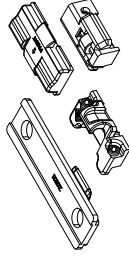


Fulcro orizzontale Art. 3400.35
Horizontal fulcrum Art. 3400.35

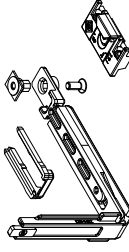
Per sistemi Camera Europea
 For Euro Groove system

Istruzioni di montaggio con 3400F.31 | Mounting instruction with 3400F.31

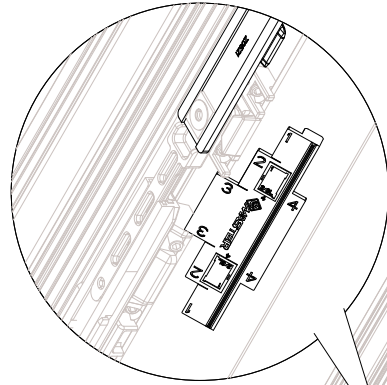
3400.35



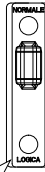
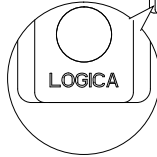
3400F.31



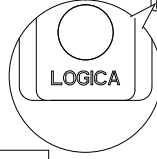
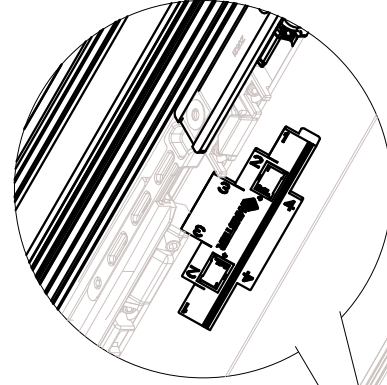
CONFIGURAZIONE ANTA RIBALTA
CONFIGURATION TILT AND TURN



3400F.31/3400.35
 L > 1200mm



CONFIGURAZIONE LOGICA
CONFIGURATION TILT BEFORE TURN



Per eventuali chiarimenti chiedere
 info al nostro Uff. Tecnico

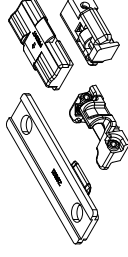
For other information contact our
 technical office at:
 +39.08.04.95.98.23

Fulcro orizzontale Art. 3400.35
Horizontal fulcrum Art. 3400.35

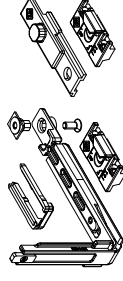
Per sistemi Camera Europea
 For Euro Groove system

Istruzioni di montaggio con 3420F.31 | Mounting instruction with 3420F.31

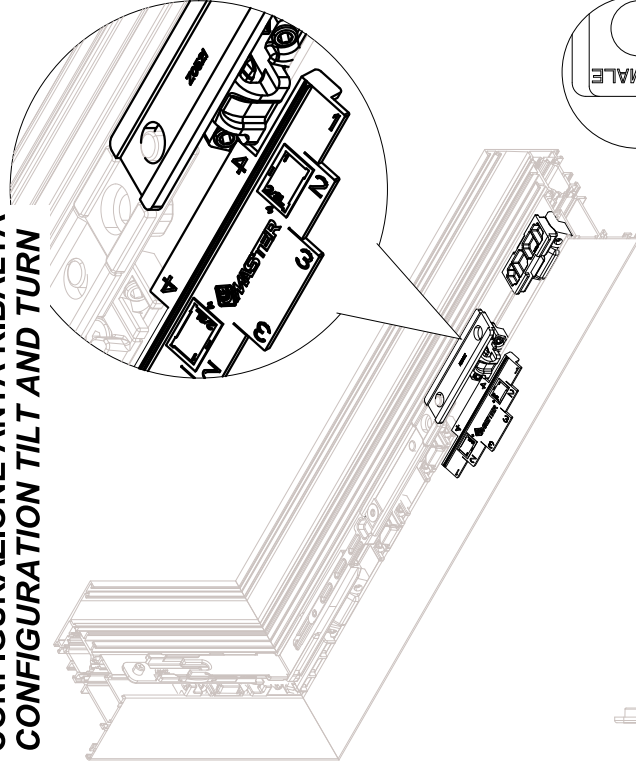
3400.35



3420F.31



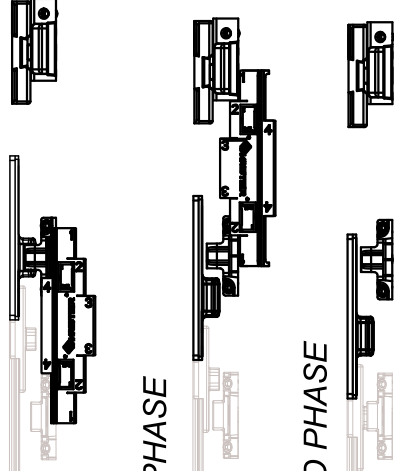
CONFIGURAZIONE ANTA RIBALTA
CONFIGURATION TILT AND TURN



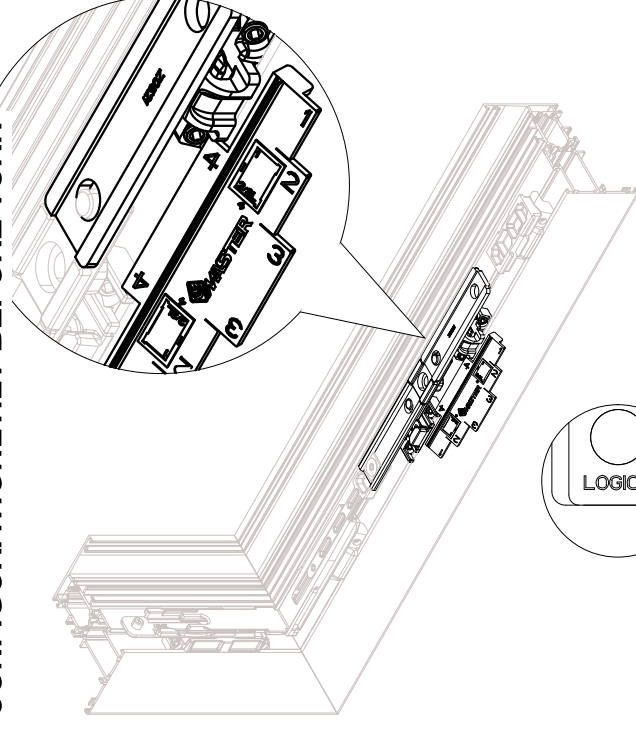
FASE RIBALTA | TILT PHASE

FASE APERTURA | TURN PHASE

FASE CHIUSURA | CLOSED PHASE



CONFIGURAZIONE LOGICA
CONFIGURATION TILT BEFORE TURN



FASE RIBALTA | TILT PHASE

FASE APERTURA | TURN PHASE

FASE CHIUSURA | CLOSED PHASE

