

SCHEDA TECNICA DI MONTAGGIO



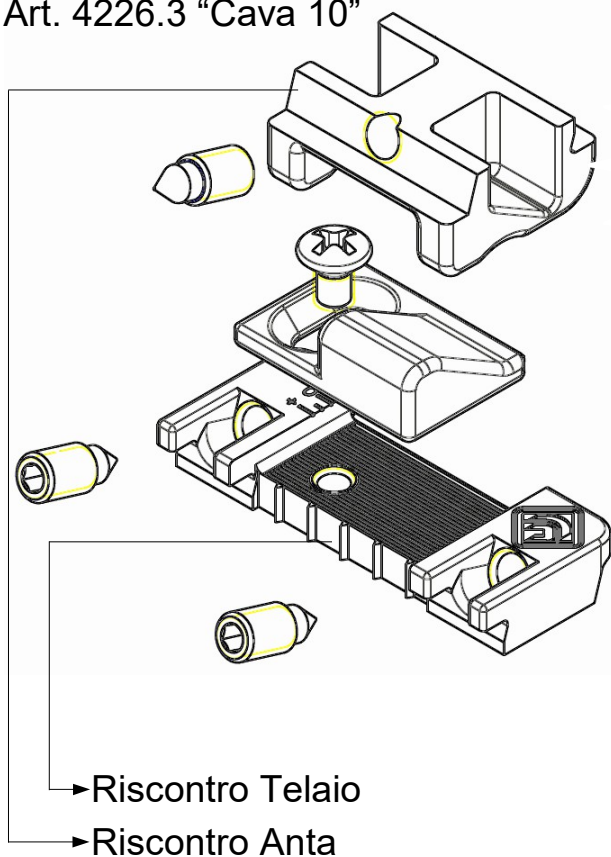
HOOK

*“Rostro di chiusura supplementare”
REGOLABILE*

Art. 4226.1 “Camera Europea”

Art. 4226.2 “Erre 40”

Art. 4226.3 “Cava 10”

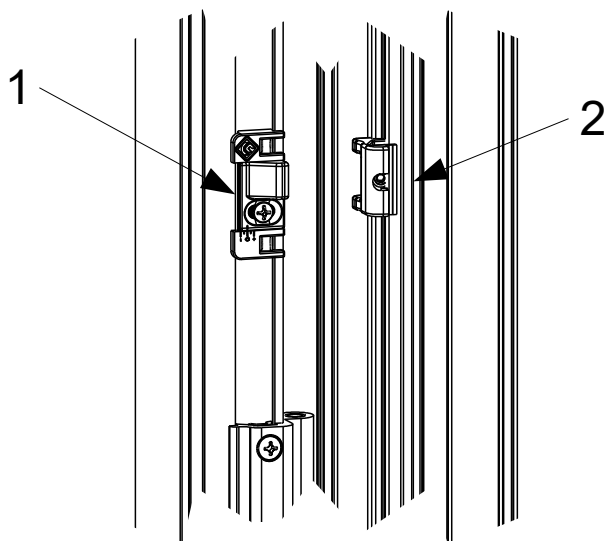


Rostro di chiusura per infissi battente da posizionare sul lato cerniera.

Applicabile in qualsiasi momento, grazie al montaggio rapido con grani e senza lavorazioni.

Si consiglia di applicare il riscontro anta dopo aver opportunamente regolato l'infisso in cantiere.

MONTAGGIO

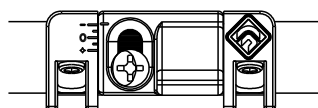


1 – Posizionare il riscontro con slitta regolabile sul telaio all'altezza che si desidera e serrare i grani.

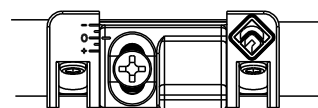
2 – Posizionare il riscontro sull'anta allineato con il riscontro telaio e serrare il grano.

REGOLAZIONE +2,5mm / -2,5mm

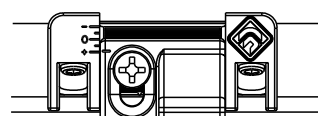
Allentare la vite e far scorrere la slitta per la pressione desiderata (anta sul telaio)



Maggior pressione



Posizione Zero



Minor pressione

POSIZIONE NEL PROFILO

