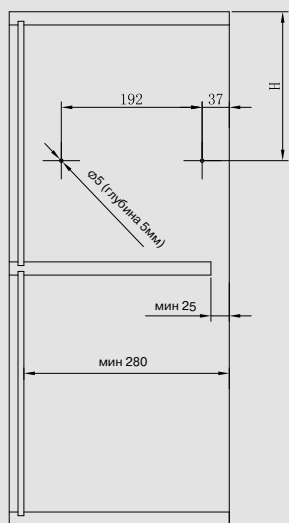


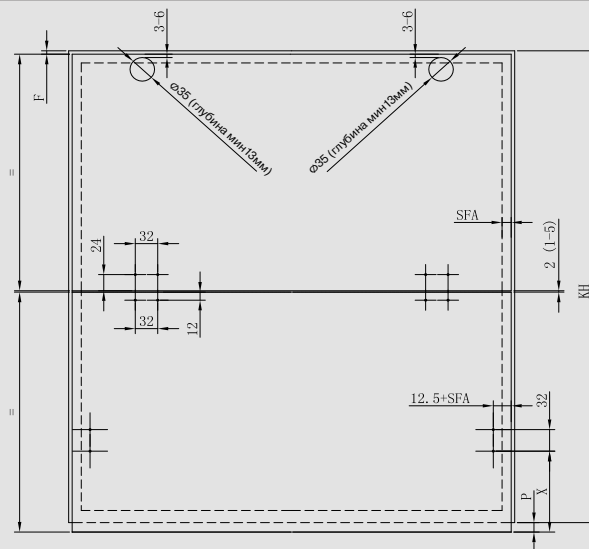
# СХЕМА ПРИСАДКИ

## Установочные размеры (стандартные симметричные фасады без накладной ручки)

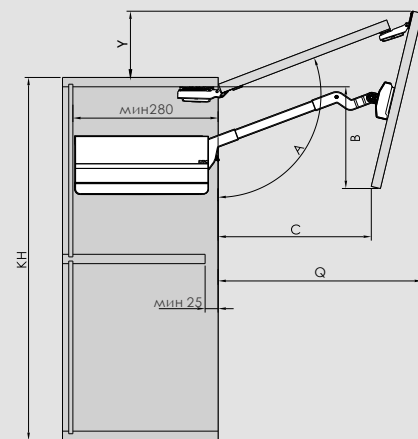
Позиции сверления корпуса



Позиции сверления на фасаде



Необходимое пространство



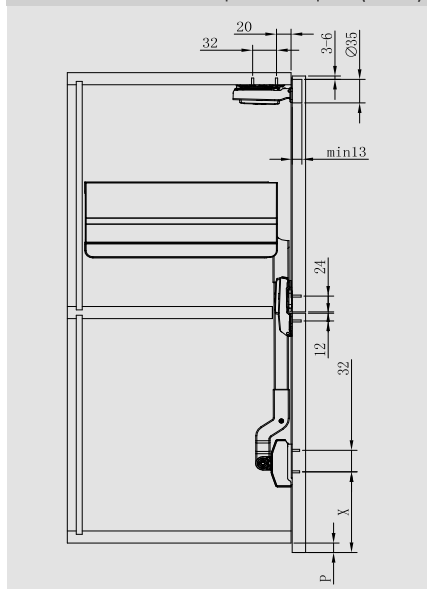
Высота корпуса КН	H (мм)
480-589	КН x 0.3 - 28
590-729	КН x 0.3
730-879	КН x 0.3 + 30
880-1040	КН x 0.3 + 60

Пример:  
 Высота корпуса КН=500  
 H=500x0,3-28=122  
 Высота корпуса КН=700  
 H=700x0,3+30=210  
 Высота корпуса КН=800  
 H=800x0,3+30=270  
 Высота корпуса КН=900  
 H=900x0,3+60=330

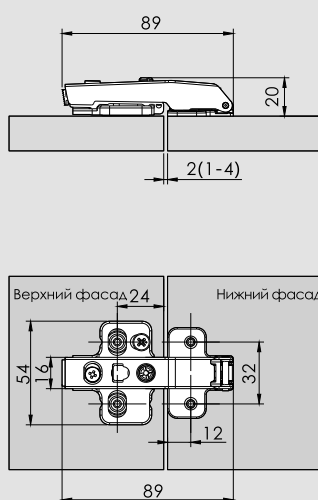
Высота корпуса КН (мм)	H (мм)	X (мм)	Пример: Высота корпуса КН=800 H=800x0,3+30=270 S=461 (см. значения в таблице) P=15 (наложение) X=800-270-461+15=84				
480-589	КН x 0.3 - 28	КН - H - S + P					
590-729	КН x 0.3						
730-879	КН x 0.3 + 30						
880-1040	КН x 0.3 + 60						
Высота корпуса КН (мм)	S (мм)	A (°)	B (мм)	C (мм)	Q (мм)	Y (мм)	
480-529	301	~115-105	109-156	257-210	278-323	109-76	
530-589	326	~115-105	123-180	280-223	300-354	121-77	
590-649	356	~115-105	141-194	308-224	327-384	132-84	
650-729	386	~115-102	160-228	335-226	355-428	144-74	
730-799	426	~115-105	181-250	372-293	390-450	162-108	
800-879	461	~115-105	202-280	404-318	422-494	176-115	
880-959	501	~115-105	225-301	440-361	458-529	194-134	
960-1040	541	~115-105	245-335	476-405	493-566	214-148	

SFA=Боковое наложение фасада  
P=выступ фасада

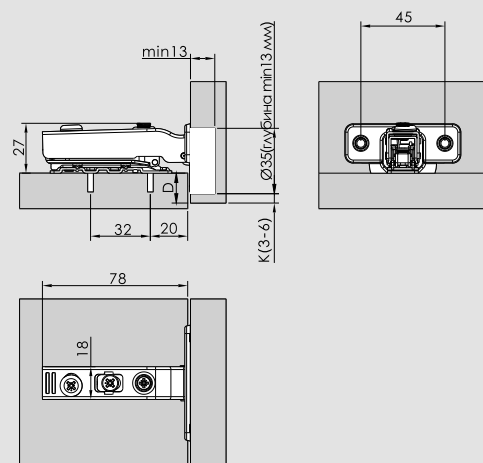
## Установочные размеры (мм)



### Центральная петля



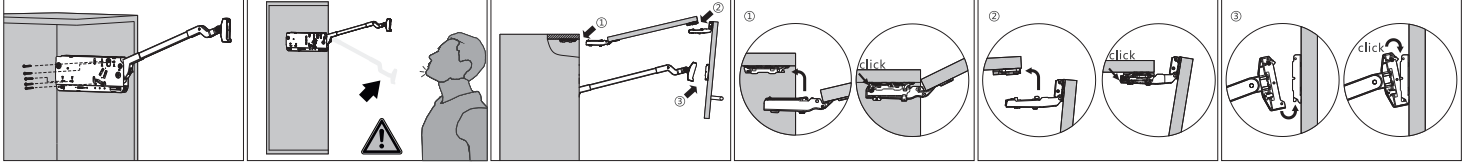
### Петля 120°



Расчет количества дополнительных петель (средняя петля+ петля 120°)  
 Используйте 3 петли при ширине фасадов более 1200 мм и весе более 12 кг  
 Используйте 4 петли при ширине фасадов более 1800 мм и весе более 20 кг

Расстояние до чашки K (мм)	3	4	5	6
Наложение фасада D (мм)	15	16	17	18

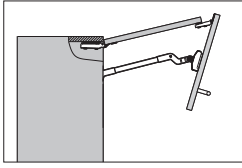
## Монтаж



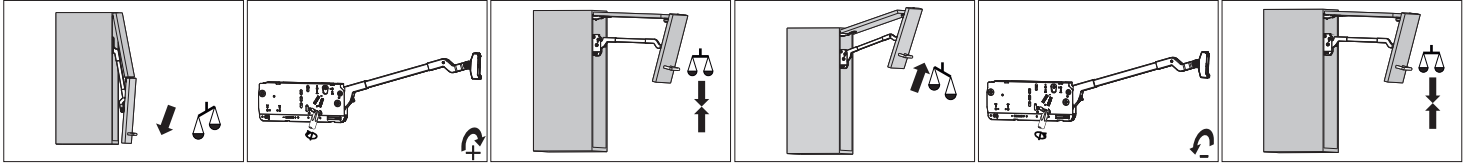
Установка механизма

Существует опасность получения травмы при выскакивании рычага. Не опускайте рычаг без установленных фасадов.

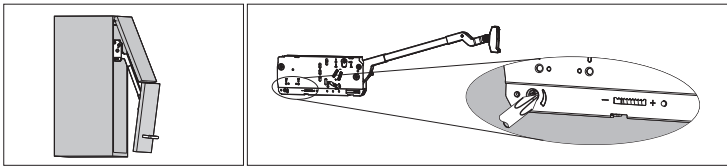
Установка фасадов



## Регулировка зависания фасада

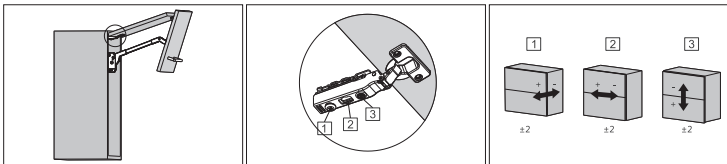


## Регулировка скорости закрывания фасада



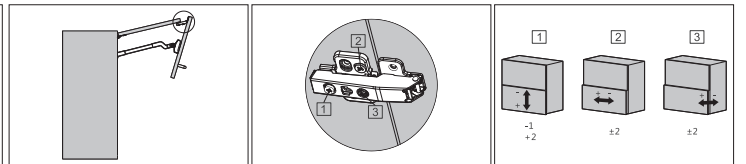
«+» Увеличение времени плавного закрывания фасада (поверните регулировочный винт против часовой стрелки)  
«-» Сокращение времени плавного закрывания фасада (поверните регулировочный винт по часовой стрелке)

## Регулировка верхнего фасада



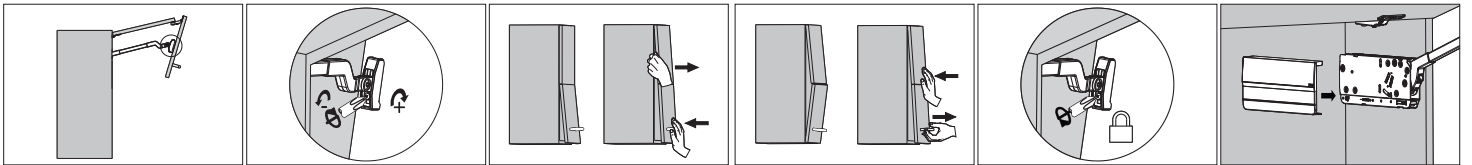
Петля 120°

## Регулировка нижнего фасада



Центральная петля

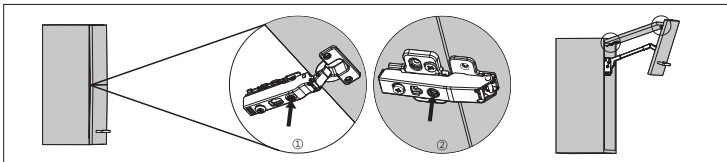
## Общая регулировка фасада



Ослабьте винт для возможности автоматического позиционирования штанги в креплении при регулировке

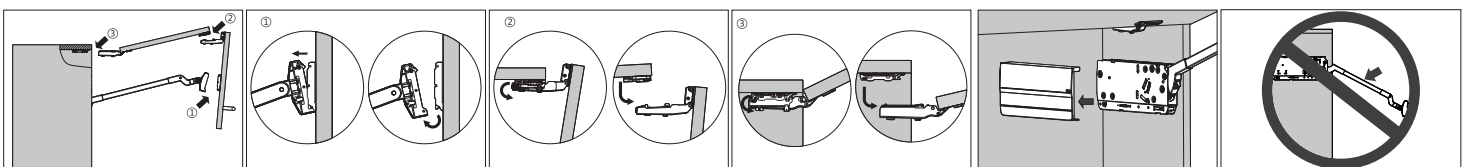
Отрегулируйте положение фасадов

Затяните винт



Если есть небольшой зазор между фасадами и корпусом - отрегулируйте их положение с помощью регулировочных винтов

## Демонтаж



Не опускайте рычаг без установленных фасадов.