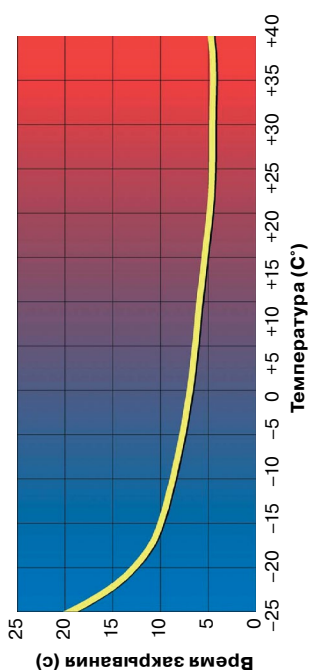


### 3. Доводчики



# Подбор доводчиков

Сегмент	Премиум-сегмент										Эконом-сегмент				
	Торговая марка	MAXBAR	dormakaba	GEZE/ MAXBAR	GEZE TS 1500	GEZE/ MAXBAR TS 2000 V BC	TS 3000 V	GEZE TS 4000	TS 5000	ECO Schulte TS 11	ECO Schulte TS 31	602	603	604	9024 BC.DA
Серия	100	200	TS-90 Impulse	GEZE	TS 1500	TS 2000 V BC	TS 3000 V	TS 4000	TS 5000	ECO Schulte TS 11	ECO Schulte TS 31	602	603	604	9024 BC.DA
	МАХ0006.07	МАХ0007.07	DRM0072.07	GEZ5016.07	МАХ0101.07	GEZ0012.07/1 + GEZ0240.07/ GEZ0241.07	GEZ0012.07/1 + GEZ0042.07	GEZ0103.07 + GEZ0240.07/ GEZ0241.07	GEZ0188.01	ECO0101.01	ECO00031.01	ELM0099.07	ELM0100.07	ELM5050.07	ELM0101.07
	МАХ0006.05	МАХ0007.05	DRM0072.05	GEZ5016.05	МАХ0101.05	GEZ0012.05 + GEZ0042.05	GEZ0012.05 + GEZ0042.05	GEZ0103.05 + GEZ0240.05/ GEZ0241.05	GEZ0188.05	ECO0101.05	ECO00031.05	ELM0099.05	ELM0100.05	ELM5050.05	ELM0101.05
Тип передачи	МАХ0006.01	МАХ0007.01	DRM0072.01	GEZ5016.01	МАХ0101.01	GEZ0012.01/1 + GEZ0240.01/ GEZ0241.01	GEZ0012.01/1 + GEZ0042.01/1	GEZ0103.01 + GEZ0240.01/ GEZ0241.01	GEZ0188.07	ECO0101.07	ECO00031.07	ELM0099.01	ELM0100.01	ELM5050.01	ELM0101.01
	Рычажная тяга	Рычажная тяга	Скользкая тяга	Рычажная тяга	Рычажная тяга	Скользкая тяга	Скользкая тяга	Рычажная / рычажная с фиксацией	Скользкая тяга	Рычажная тяга	Скользкая тяга	Рычажная тяга	Рычажная тяга	Рычажная тяга	Рычажная тяга
	1100	1250	1100	1100	1250	1100	1100	1400	1400	1250	950	850	950	1100	1100
Максимальная ширина дверного полотна, мм	80	100	80	80	100	80	80	120	300	150	80	60	75	100	100
Максимальная масса дверного полотна при максимальной ширине, кг	-	-	-	-	-	-	-	-	-	+	+	-	-	-	-
Монтажная плата входит в комплект	-	+	-	-	+	-	-	-	-	-	-	-	-	-	-
Монтажная плата поставляется отдельным артикулом	-	-	-	-	-	-	-	-	-	-	-	-	-	-	-
Регулируемый клапан задержки закрытия (Delay Action)	-	-	-	-	-	-	-	+/-	В версии S	-	-	-	-	-	+
Функция backcheck	-	+	-	-	+	-	-	+	+	-	-	-	-	-	+
Температурный режим работы	-40+50	-35+55	-40+50	-15+40	-30+40/-15+40	-30+40/-15+40	-30+50	-30+50	-30+50	-30+40	-30+40	-30+40	-30+40	-30+40	-30+40
Применение	да, с усилением 3/4	+	+	-	-	+	+	+	+	+	+	-	-	-	-
Максимально допустимый угол открывания двери, град	75-180 (для EN4 105)	75-180 (для size 5-110)	90-160	75-180	75-180	75-180	75-180	75-180	до 180	180	180	75-180	75-180	75-180	75-180
Регулировка ускорение/торможение перед закрытием, дохлоп	+	+	+	+	+	+	+	+	+	+	+	+	+	+	+
Регулировка усилия закрытия	+	+	+	+	+	+	+	+	+	+	+	+	+	+	+
Регулировка скорости закрытия	+	+	+	+	+	+	+	+	+	+	+	+	+	+	+
(длина) x (ширина) x (высота), мм	205x46x40	210x55x38,5	246x46x57	215x52x44	226x60x48	226x60x47	226x60x47	287x60x46	240x32x46,5/249,8x40x55,5	207*40*55	243*41*56	148x37x57,5	186x44,5x67	223x44,5x72,5	248x42x52



## Подбор доводчиков

Максимальный момент, передаваемый на створку (общепотребительно – «сила пружины, или усилие закрывания доводчика») – основной параметр, по которому происходит выбор доводчика (также его называют типоразмером доводчика) для удобства разбит на классы. У нас наиболее распространена классификация в соответствии с европейскими нормами (EN) от EN1 до EN7. Удобство эксплуатации и одновременно надежность закрывания двери во многом зависит от правильного выбора значения EN исходя из типа, ширины и массы створки. Для подбора типоразмера доводчика EN предусматривает параметры створки, представленные в таблице.

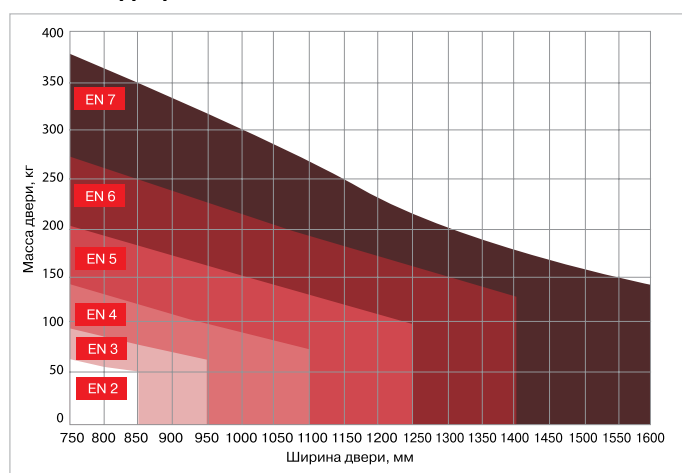
Величина силы доводчика	Рекомендованная максимальная ширина двери мм	Масса тестовой двери кг	Момент закрывания двери (Нм)		Момент открывания двери (Нм)		Эффективность доводчика (%)
			Между 0° и 4°		Между 88° и 92°		
			min	max	min	max	
1	750	20	9	13	3	26	50
2	850	40	13	18	4	36	50
3	950	60	18	26	6	47	55
4	1100	80	26	37	9	62	60
5	1250	100	37	54	12	83	65
6	1400	120	54	87	18	134	65
7	1600	160	87	140	29	215	65

Сложность, однако, заключается в том, что в данной таблице указаны максимальные значения ширины и массы двери при конкретном типоразмере EN. Хотелось заметить, что при установке доводчика, к примеру, на более узкую дверь, ее масса для конкретного EN может быть больше, чем в нормативе.

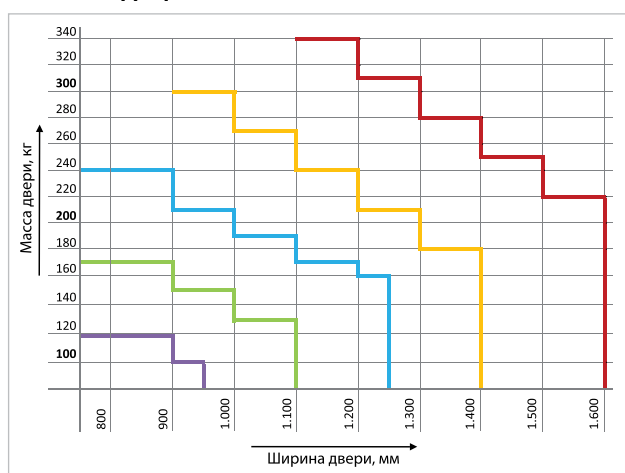
Поэтому на практике удобнее пользоваться представленными ниже диаграммами зависимости класса от ширины двери и массы двери.

### Подбор усилия доводчика в зависимости от ширины и массы двери

#### Рекомендации компании dormakaba

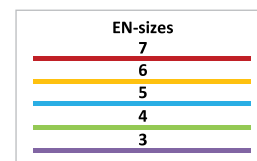


#### Рекомендации компании Geze



#### Условия использования данных графиков:

1. Корректная установка доводчика.
2. Отсутствие сильных ветровых нагрузок.
3. Высота двери не превышает ширину более, чем в 2,5 раза.
4. Корректно установленная петлевая группа.



### Правила по эксплуатации доводчиков

1. Не допускается самостоятельная разборка доводчика (внутри мощная пружина – ОПАСНО!);
2. Не допускается установка доводчика на неровную поверхность (деформация корпуса ведет к его поломке);
3. Не рекомендуется разъединять шарнир рычага в процессе эксплуатации доводчика;
4. Регулируемые винты скорости закрывания должны быть обращены в сторону петель;
5. Каждый месяц проверяйте затяжку винтов и шурупов;
6. Дверной доводчик нуждается в сезонной регулировке;
7. При значительном изменении температуры окружающего воздуха обязательно отрегулируйте скорость закрывания и доводки двери;
8. Рекомендуется устанавливать доводчик внутри помещения;
9. Не допускается принудительное закрывание двери с установленным доводчиком;
10. Изготовитель гарантирует безотказную работу доводчика при строгом соблюдении потребителем правил по транспортировке, установке, хранению и эксплуатации доводчика. Гарантия изготовителя – 500 000 циклов открывания–закрывания двери.
11. Претензии не принимаются, если неисправность(повреждение) возникла в результате небрежного обращения потребителя с изделиями (деформация, рассверливание, сварка и т.д.) или при несоблюдении правил установки и эксплуатации.

## Регулировки доводчиков

**Усилие пружины** доводчика измеряется в Европейских Нормах(EN) от 1 до 7. Комфорт использования двери во многом зависит от правильного выбора размера доводчика исходя из типа, ширины и веса двери.

Для регулировки усилия пружины доводчика применяется три метода:

- смещение доводчика относительно петель;
- поворот узла крепления рычага;
- предварительное сжатие пружины при помощи винта.

### Окончательный захлоп (Latch action)

Означает ускорение движения двери непосредственно перед закрытием для преодоления сопротивления воздуха, дверных уплотнительных прокладок или защелки замка. Устанавливается с помощью винтового клапана и/или регулировкой рычага.

### Амортизатор открывания (Backcheck)

Торможение открывания служит сохранению двери, петель и, возможно, стены у двери и предотвращает слишком быстрое открывание двери под воздействием ветра или резкого удара

### Удержание двери в открытом положении (Hold Open)

Позволяет удерживать дверь на установленной величине угла открывания двери.

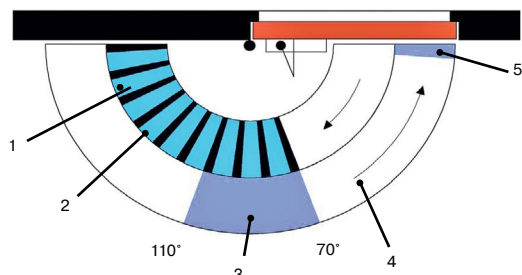
Функция Hold Open реализуется различными способами: в доводчиках верхнего расположения - механическая в рычаге или скользящем стержне, в напольных пружинах - гидравлическая.

### Задержка закрывания двери (Delay Action)

Эта функция позволяет установить очень медленную скорость закрывания двери на определенном участке движения двери. Позволяет комфортно пользоваться дверью при необходимости прохода большой группы людей, мамам с коляской, инвалидам.

## Расположение регулировок на доводчиках ELEMENTIS

### Функциональные возможности дверных доводчиков



1 – Адаптивное замедление открывания (Backcheck)

2 – Фиксация открытого положения (Hold Open)

3 – Регулируемая задержка закрывания (Delay Action)

4 – Регулируемый диапазон закрывания (180°–15°)

5 – Независимо регулируемый 2-й диапазон закрывания (15°–0°) (Latch action)



**ELEMENTIS  
602/ 603/ 604**



**ELEMENTIS  
3303**



**ELEMENTIS  
9024**

# Доводчики Eco Schulte

Премиум сегмент



## ДОВОДЧИКИ ECO SCHULTE TS-11F

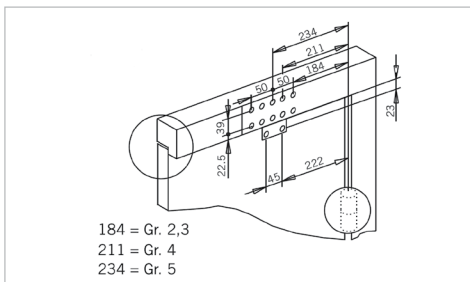
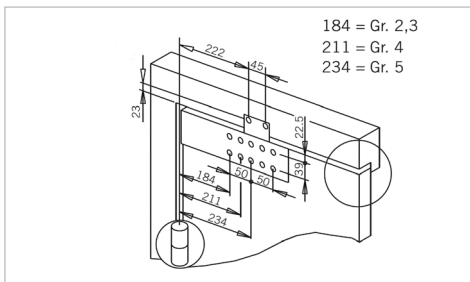
Доводчик верхнего расположения с рычажной тягой

### Область применения

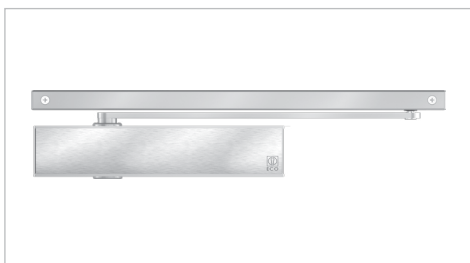
- Для дверей с левым и правым упором
- Ширина створок до 1250 мм (до 100 кг)
- Для дверей весом до 150 кг (до 1000 мм)

### Технические характеристики

- Ступенчатая регулировка силы закрывания EN 2/3/5, путем смещения тела доводчика.
- Регулируемая скорость закрывания от 180° до 15°
- Регулируемая сила конечного дохлопа от 15° до 0°
- Диапазон рабочих температур от -30° С до +40° С
- Применим на противопожарных дверях



Заказной артикул	Наименование	Цвет
ЕСО0101.07	Доводчик Eco Schulte TS-11F EN 2/3/4/5, с тягой	Белый
ЕСО0101.05	Доводчик Eco Schulte TS-11F EN 2/3/4/5, с тягой	Коричневый
ЕСО0101.01	Доводчик Eco Schulte TS-11F EN 2/3/4/5, с тягой	Серебро
ЕСО0101.06	Доводчик Eco Schulte TS-11F EN 2/3/4/5, с тягой	Черный
ЕСО0102.07	Тяга с фиксацией к TS 11	Белый
ЕСО0102.05	Тяга с фиксацией к TS 11	Коричневый
ЕСО0102.01	Тяга с фиксацией к TS 11	Серебро
ЕСО0102.06	Тяга с фиксацией к TS 11	Черный



## ДОВОДЧИКИ ECO SCHULTE TS-31

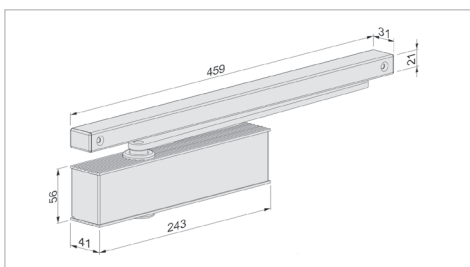
Доводчик верхнего расположения со скользящей тягой

### Область применения

- Для дверей с левым и правым упором
- Ширина створок до 950 мм (до 80 кг)

### Технические характеристики

- Регулируемая сила закрывания EN 1-3
- Регулируемая скорость закрывания от 180° до 15°
- Регулируемая сила конечного дохлопа от 15° до 0°
- Диапазон рабочих температур от -30° С до +40° С
- Применим на противопожарных дверях



Заказной артикул	Наименование	Цвет
ЕСО0031.07	Доводчик Eco Schulte TS-31 EN 1-3, с тягой	Белый
ЕСО0031.05	Доводчик Eco Schulte TS-31 EN 1-3, с тягой	Коричневый
ЕСО0031.01	Доводчик Eco Schulte TS-31 EN 1-3, с тягой	Серебро
ЕСО0031.06	Доводчик Eco Schulte TS-31 EN 1-3, с тягой	Черный
ЕСО0032	Фиксатор скользящей тяги для TS 31	
ЕСО0033	Ограничитель угла открывания для TS 31	
ЕСО0034.07	Монтажная плата для доводчика TS 31	Белый
ЕСО0034.05	Монтажная плата для доводчика TS 31	Коричневый
ЕСО0034.01	Монтажная плата для доводчика TS 31	Серебро
ЕСО0034.06	Монтажная плата для доводчика TS 31	Черный



# ДОВОДЧИКИ ВЕРХНЕГО РАСПОЛОЖЕНИЯ

## Доводчики Maxbar 100



Премиум сегмент



### ДОВОДЧИК ВЕРХНЕГО РАСПОЛОЖЕНИЯ С РЫЧАЖНОЙ ТЯГОЙ

#### Область применения

- Для дверей с упором
- Для дверей с левым и правым упором без перестановки
- Ширина створок до 1100 мм
- Для дверей весом до 80 кг при ширине створки до 1100 мм (120 кг при ширине створки до 900 мм)

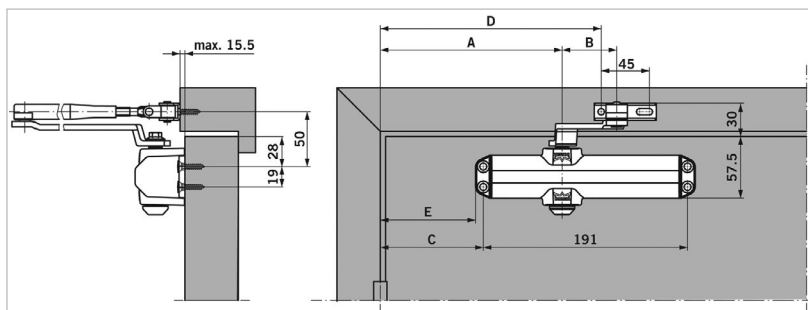
#### Технические характеристики

- Три усилия Size 2/3/4
- Компактный дизайн (даже не требуется монтажная пластина)
- Регулируемая скорость закрывания в диапазоне 180°–15°
- Регулируемая скорость дохлопа 15°–0°
- Рычаг с надежным шарнирным соединением в комплекте
- Диапазон рабочих температур от -40°C до +50°C
- Размеры доводчика 205x46x40 мм

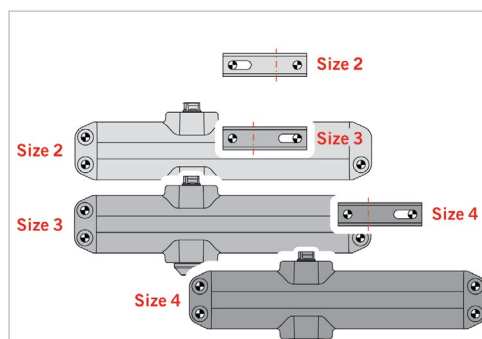
Доводчик Maxbar 100	Цвет
МАХ0006.07	белый (RAL 9016)
МАХ0006.05	коричневый
МАХ0006.01	серебристый

Произведено компанией dormakaba по заказу АО «Т.Б.М.-Логистик»

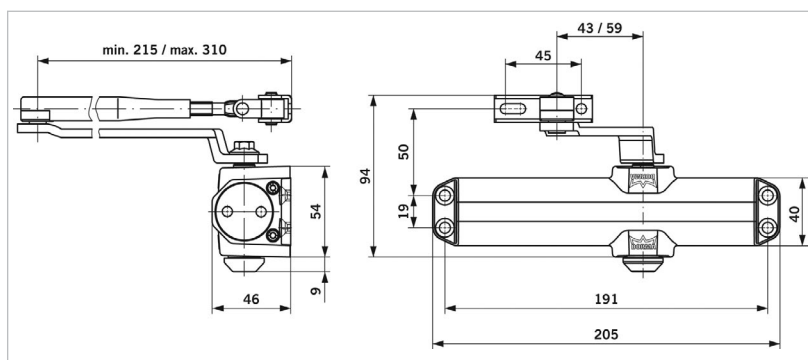
### Монтажные размеры



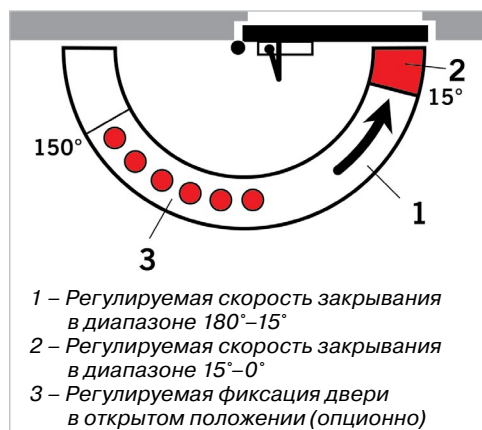
### Настройки усилия закрывания



### Габаритные размеры



### Функции и регулировки



# Доводчики Maxbar 200

Премиум сегмент



## ДОВОДЧИК ВЕРХНЕГО РАСПОЛОЖЕНИЯ С РЫЧАЖНОЙ ТЯГОЙ

### Область применения

- Для дверей с упором
- Для дверей с левым и правым упором без перестановки
- Ширина створок до 1250 мм
- Максимальная масса двери при ширине 1250 мм 100 кг (150 кг при ширине створки до 1000 мм)

### Технические характеристики

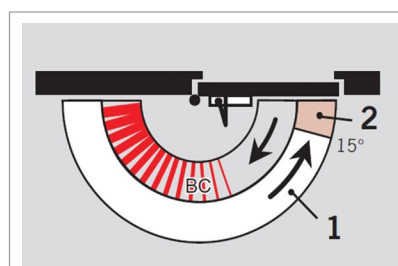
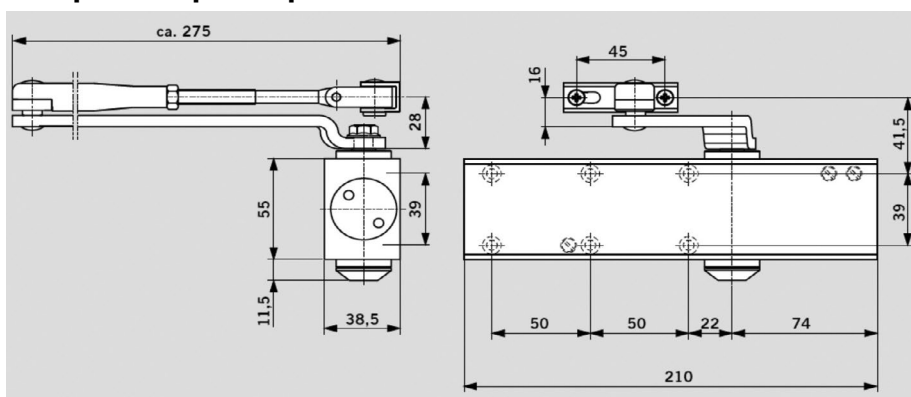
- Компактный дизайн
- Простота регулировки
- Европейская сертификация для применения на огнестойких дверях
- Регулировка скорости в двух диапазонах и функция дохлопа
- Возможность использования при отрицательных температурах до  $-35^{\circ}\text{C}$
- Функция гидравлического демпфирования открытия (BackCheck)
- Регулируемое усилие закрывания EN2/3/4+Size5 (EN2-4 без сверления дополнительных отверстий)
- Для установки на двери шириной до 1250 мм и весом до 100 кг (при ширине двери до 1000 мм возможен вес до 150 кг)
- Рычаг с надежным шарнирным соединением в комплекте
- Размеры доводчика 210x55x38,5 мм
- Диапазон рабочих температур от  $-35^{\circ}\text{C}$  до  $+55^{\circ}\text{C}$

Доводчик Maxbar 200	Цвет
МАХ0007.07	белый (RAL 9016)
МАХ0007.05	коричневый
МАХ0007.01	серебристый

МАХ0007	плата монтажная
---------	-----------------

Произведено компанией dormakaba по заказу АО «Т.Б.М.-Логистик»

## Габаритные размеры

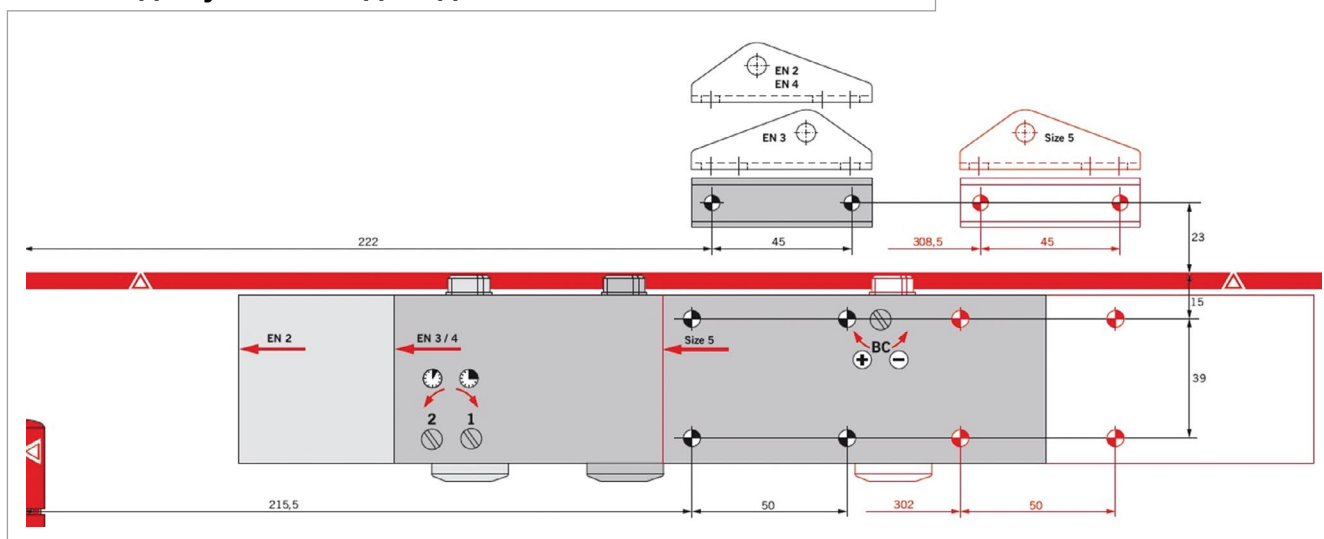


1 : Регулировка скорости  $180^{\circ}$ – $15^{\circ}$

2 : Регулировка дохлопа  $15^{\circ}$ – $0^{\circ}$

BC: Backcheck, клапан регулировки гидравлического ветрового демпфера

## Шаблон для установки доводчика



## Доводчики DORMA TS-90 IMPULSE

Премиум сегмент

Сертифицирован  
в соответствии с EN1154



dormakaba



### ДОВОДЧИК ВЕРХНЕГО РАСПОЛОЖЕНИЯ СО СКОЛЬЗЯЩЕЙ ТЯГОЙ

#### Область применения

- Для дверей с правым и левым упором
- Ширина створки до 1100 мм
- Максимальная масса двери при ширине 1100 мм 80 кг
- Возможность монтажа на огне- и дымозащитные двери

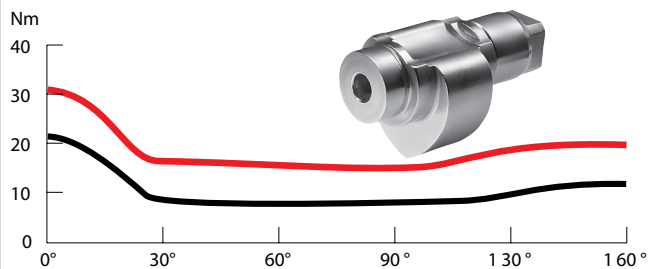
#### Технические характеристики

- Легкое открывание двери благодаря кулачковой технологии Cam-Action
- Скользящая шина
- Сила закрывания EN3/4
- Ступенчатая регулировка силы закрывания EN3/4 путем смещения доводчика
- Регулировка скорости закрывания
- Регулировка конечного дохлопа
- 8 вариантов монтажа
- Диапазон рабочих температур -40 °C - +50 °C
- Размеры доводчика 246x46x57

Профиль момента, создаваемого на двери

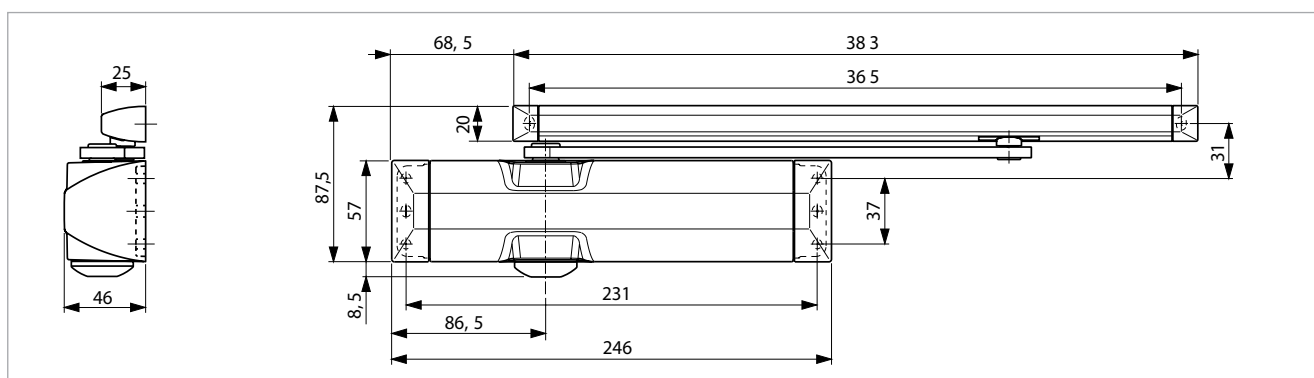
DORMA TS 90 Impulse

Усилие закрывания: EN 3



– Усилие при открывании

– Усилие при закрывании



Серия доводчика	Сила закрывания доводчика	Доводчик	Цвет
TS-90 Impulse	EN3/4	DRM0072.07	белый (RAL 9016)
TS-90 Impulse	EN3/4	DRM0072.05	коричневый
TS-90 Impulse	EN3/4	DRM0072.01	серебристый
Дополнительные элементы			
DRM0073	Ограничитель угла открывания TS-90		
DRM0074	Фиксатор открытого положения TS-90		



# Доводчики Geze TS 1500

Премиум сегмент



## ДОВОДЧИКИ GEZE TS 1500

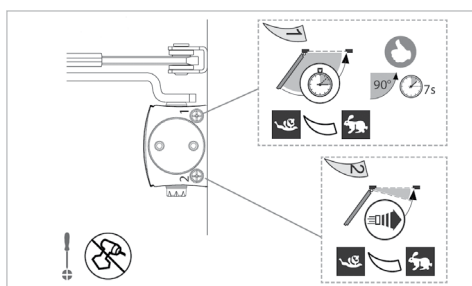
Доводчик верхнего расположения с рычажной тягой

### Область применения

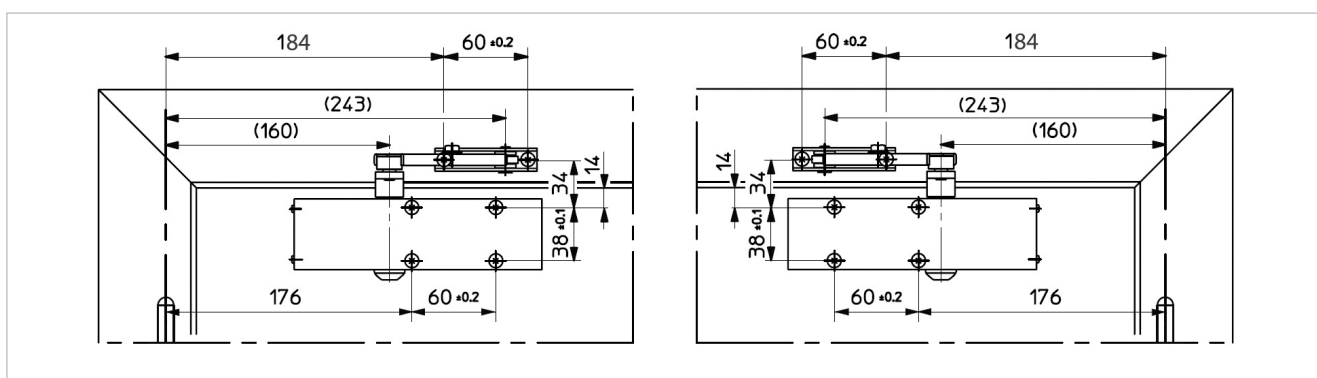
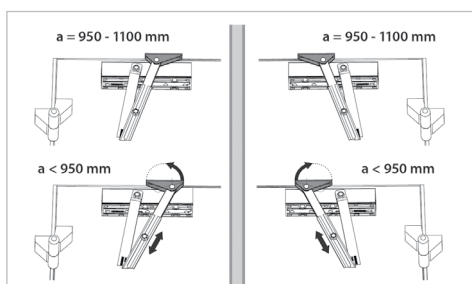
- Для дверей с левым и правым упором
- Ширина створок до 1100 мм (до 80 кг)
- Для дверей весом до 140 кг (до 750 мм)

### Технические характеристики

- Ступенчатая регулировка силы закрывания EN 2/3/4, путем смещения тела доводчика.
- Регулируемая скорость закрывания от 180° до 15°
- Регулируемая сила конечного дохлопа от 15° до 0°
- Диапазон рабочих температур от -15 до +40



Заказной артикул	Наименование	Цвет
GEZ5016.07	Доводчик Geze TS 1500 2/3/4, с тягой	Белый
GEZ5016.05	Доводчик Geze TS 1500 2/3/4, с тягой	Коричневый
GEZ5016.01	Доводчик Geze TS 1500 2/3/4, с тягой	Серебро



## Премиум сегмент



### ДОВОДЧИК ВЕРХНЕГО РАСПОЛОЖЕНИЯ С РЫЧАЖНОЙ ИЛИ СКОЛЬЗЯЩЕЙ ТЯГОЙ

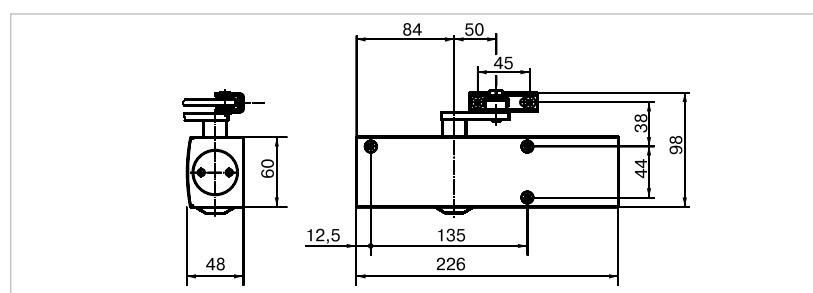
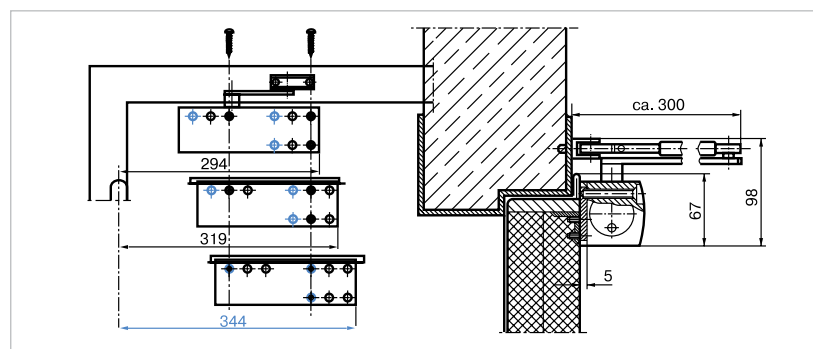
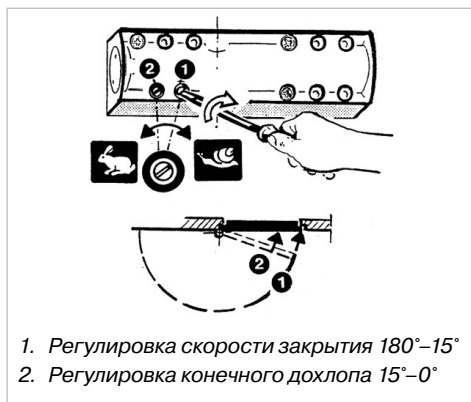
Доводчик с зубчатой передачей верхнего расположения, GEZE TS 2000 V BC с выборочной силой закрытия 2/4/5 по EN 1154, регулируемой скоростью закрытия и конечным дожимом

#### Область применения

- Для дверей с упором
- Для дверей с левым и правым упором без перестановки
- Ширина створок до 1250 мм
- Максимальная масса двери при ширине 1250 мм 100 кг

#### Технические характеристики

- Выборочная величина сил закрывания EN2/4/5 путем смещенного монтажа
- Фиксированное демпфирование открытия
- Регулируемая скорость закрытия
- Регулируемый спереди (TS 2000 VBC) 180°–15° гидравлический конечный дохлоп в последнем 15°–0° секторе закрывания
- Диапазон рабочих температур от –30°С до + 40°С
- Размеры доводчика 226 x 60 x 48 мм



Доводчик TS-2000 V BC с тягой в комплекте	Доводчик TS-2000 V / V BC, без тяги	Тяга рычажная к TS-2000	Тяга рычажная с фиксацией к TS-2000	Цвет
GEZ5037.07	GEZ0101.07 (V)	GEZ0240.07	GEZ0241.07	белый (RAL 9016)
GEZ5037.05	GEZ0101.05 (V)	GEZ0240.05	GEZ0241.05	темная бронза
GEZ5037.01	GEZ0101.01 (V)	GEZ0240.01	GEZ0241.01	серебристый
	GEZ0101.06 (V BC)	GEZ0240.06		черный
<b>Дополнительные элементы</b>				
GEZ1618.01	Крышка декоративная на доводчик TS3000/2000 под покраску, сырой алюминий			
GEZ3043.01	Крепление для декоративной крышки на доводчик TS 3000/2000			
ELM5062	Плата монтажная TS-2000			
MAX0015	Плата монтажная TS-2000			

## Доводчики GEZE TS 3000 V

Премиум сегмент



### ДОВОДЧИК ВЕРХНЕГО РАСПОЛОЖЕНИЯ СО СКОЛЬЗЯЩЕЙ ТЯГОЙ

#### Область применения

- Для дверей с правым и левым упором
- Ширина створки до 1100 мм
- Максимальная масса двери при ширине 1100 мм 80 кг
- Возможность монтажа на огне- и дымозащитные двери

#### Технические характеристики

- Скользящая шина
- Сила закрывания EN 1–4
- Плавная регулировка закрывающего усилия с помощью вентиля
- Регулировка скорости закрывания
- Регулировка конечного дохлопа
- Защита от перегрузки
- Диапазон рабочих температур -30°C–+50°C
- Размеры доводчика 226x60x46 мм

Серия доводчика	Сила закрывания доводчика	Доводчик	Тяга к доводчику (скользящая)	Цвет
TS-3000 V	EN1-4	GEZ0012.07/1	GEZ0042.07	Белый (RAL 9016)
TS-3000 V	EN1-4	GEZ0012.05	GEZ0042.05	Темная бронза
TS-3000 V	EN1-4	GEZ0012.01/1	GEZ0042.01/1	Серебро



### ДОВОДЧИКИ GEZE TS 3000 EN3

#### Доводчик верхнего расположения со скользящей тягой

#### Область применения

- Для дверей с левым и правым упором
- Ширина створок до 950 мм (100 кг)

#### Технические характеристики

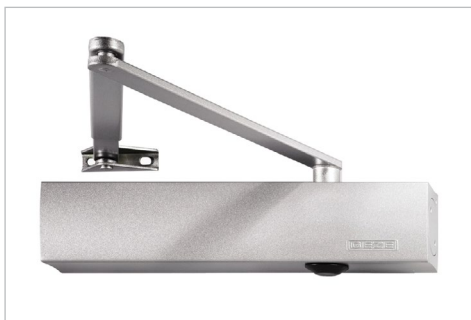
- Сила закрывания EN 3
- Регулируемая скорость закрывания от 180° до 15°
- Регулируемая сила конечного дохлопа от 15° до 0°
- Диапазон рабочих температур от -30° C до +50° C

Артикул	Наименование	Артикул	Наименование	Цвет
GEZ5019.07	Доводчик Geze TS 3000 EN3	GEZ0042.07	Скользящая тяга	Белый
GEZ5019.05	Доводчик Geze TS 3000 EN3	GEZ0042.05	Скользящая тяга	Коричневый
GEZ5019.01	Доводчик Geze TS 3000 EN3	GEZ0042.01/1	Скользящая тяга	Серебро

## Доводчики GEZE TS 4000 (4000 S)



Премиум сегмент



### ДОВОДЧИК ВЕРХНЕГО РАСПОЛОЖЕНИЯ С РЫЧАЖНОЙ ТЯГОЙ

#### Область применения

- Для дверей с правым и левым упором
- Ширина створок до 1400 мм (180 кг)
- Для дверей весом до 300 кг (до 900 мм)
- Возможность монтажа на огне-и дымозащитные двери

#### Технические характеристики

- Сила закрывания EN1-6
- Плавная регулировка закрывающего усилия с помощью вентиля
- Рычажная тяга / рычажная тяга с фиксацией
- Регулировка скорости закрывания
- Регулировка конечного дохлопа
- Регулировка скорости открывания (Backcheck)
- Защита от перегрузки
- В модели TS 4000 S регулировка задержки закрывания (Delay Action)
- Диапазон рабочих температур: -30°C + 50°C
- Размеры доводчика: 287x60x46 мм.

Серия доводчика	Сила закрывания доводчика	Доводчик	Тяга к доводчику (рычажная/рычажная с фиксацией)	Цвет
TS 4000	EN1-6	GEZ0103.07	GEZ0240.07/GEZ0241.07	белый (RAL 9016)
TS 4000	EN1-6	GEZ0103.05	GEZ0240.05/GEZ0241.05	темная бронза
TS 4000	EN1-6	GEZ0103.01	GEZ0240.01/GEZ0241.01	серебро
TS 4000 S	EN 1-6	GEZ3055.07	GEZ0240.07/GEZ0241.07	белый (RAL 9016)
TS 4000 S	EN 1-6	GEZ3055.05	GEZ0240.05/GEZ0241.05	темная бронза
TS 4000 S	EN 1-6	GEZ3055.01	GEZ0240.01/GEZ0241.01	серебро

# Доводчики GEZE TS 5000



Премиум сегмент



## ДОВОДЧИК ВЕРХНЕГО РАСПОЛОЖЕНИЯ СО СКОЛЬЗЯЩЕЙ ТЯГОЙ

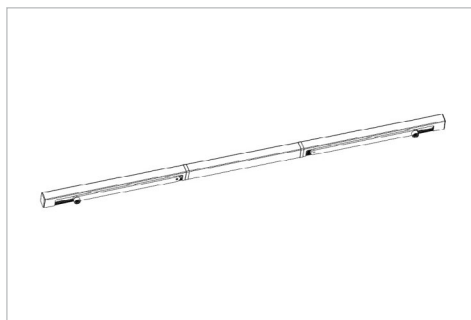
### Область применения

- Для дверей с правым и левым упором
- Ширина створки до 1400 мм (до 180 кг)
- Для дверей весом до 300 кг (до 1000 мм)

### Технические характеристики

- Регулируемая сила закрывания EN 2-6
- Регулируемая скорость закрывания от 180° до 15°
- Регулируемая сила конечного дохлопа от 15° до 0°
- Регулируемый ветровой тормоз (Back Check)
- Диапазон рабочих температур -30°C +50°C
- Применим на противопожарных дверях

Артикул	Сила закрывания доводчика	Артикул	Тяга к доводчику (рычажная/рычажная с фиксацией)	Цвет
GEZ0188.07	Доводчик Geze TS 5000 EN 2-6, без тяги	GEZ0042.07	Скользкая тяга	Белый
GEZ0188.05	Доводчик Geze TS 5000 EN 2-6, без тяги	GEZ0042.05	Скользкая тяга	Коричневый
GEZ0188.01	Доводчик Geze TS 5000 EN 2-6, без тяги	GEZ0042.01/1	Скользкая тяга	Серебро
GEZ0188.06	Доводчик Geze TS 5000 EN 2-6, без тяги	GEZ0042.06	Скользкая тяга	Черный



## КООДИНАТОР ЗАКРЫВАНИЯ GEZE ISM

### Область применения

- Для доводчиков со скользящей тягой
- Для штаблельных дверей
- Ширина проема до 2800 мм



Артикул	Наименование	Цвет
GEZ5022.07	Координатор закрывания ISM	Белый
GEZ5022.01	Координатор закрывания ISM	Серебро

# Доводчик GEZE VOXER

Премиум сегмент



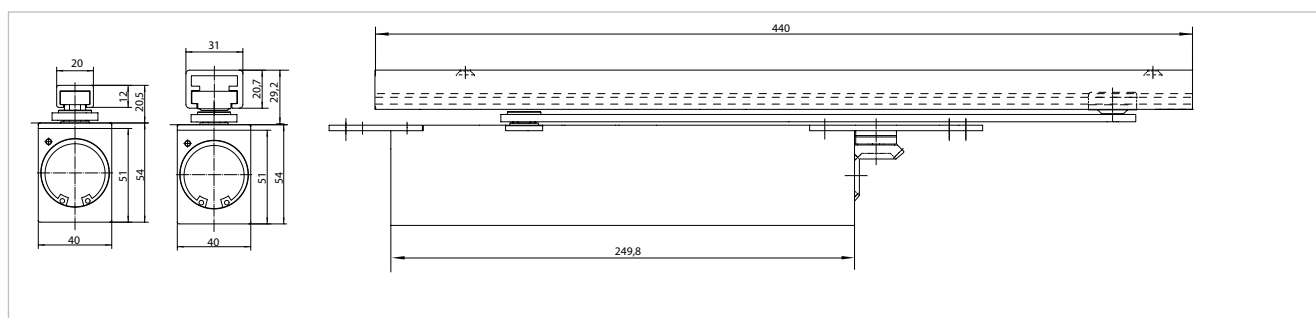
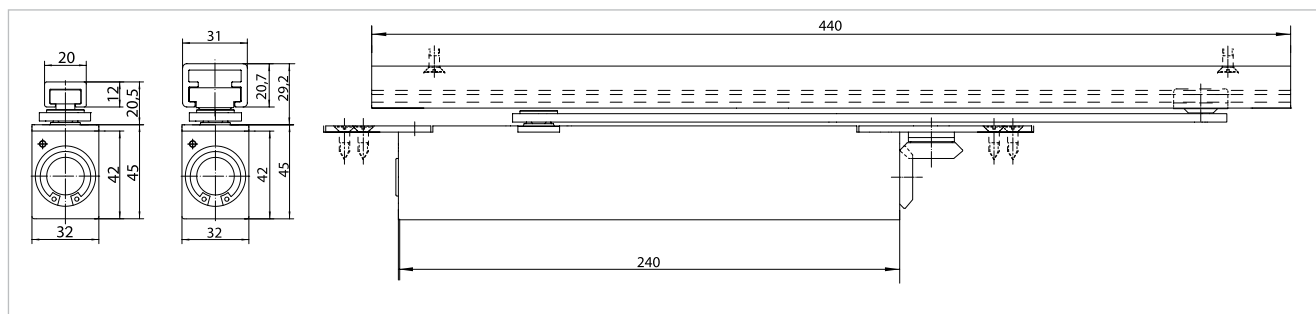
## ВСТРОЕННЫЙ (СКРЫТЫЙ) ДОВОДЧИК ВЕРХНЕГО РАСПОЛОЖЕНИЯ СО СКОльзяЩЕЙ ТЯГОй

### Область применения:

- Совместимы с дверями правого и левого открывания, при этом не требуют перекомпоновки
- Сила доводчика EN 2-4 для внутренних дверей, для створок шириной до 1100 мм и весом створки до 130 кг
- Сила доводчика EN 3-6 для внутренних и внешних дверей, для створок шириной до 1400 мм и весом створки до 180 кг
- Толщина створки от 40 мм для силы доводчика EN 2-4 и от 50 мм для силы доводчика EN 3-6
- Доводчик монтируется в дверную створку и коробку, скользящая шина видна только при открытии двери
- Максимальный угол открывания двери - 120°.

### Технические характеристики

- Скользящая шина
- Сила закрывания EN 2-4 и EN 3-6
- Плавная регулировка закрывающего усилия с помощью вентиля
- Регулировка скорости закрывания
- Регулировка конечного дохлопа
- Регулировка скорости открывания (Backcheck)
- Антивандальный предохранительный клапан
- Возможность установки механизма фиксации в открытом положении в пределах угла открывания 80-120°
- Размеры доводчика EN 2-4 – 240x32x46,5 мм;  
EN 3-6 – 249,8x40x55,5 мм



Серия доводчика	Сила закрывания доводчика	Доводчик	Тяга к доводчику (скользящая 12 мм)
Вохер	EN 2-4	GEZ3020.01	GEZ3056.01
Вохер	EN 3-6	GEZ3030.01	GEZ3056.01
Дополнительные элементы			
GEZ3028	механизм удержания в открытом положении для 12 мм скользящей шины Вохер		

# Доводчики ELEMENTIS 602 EN2



## Эконом сегмент



### ДОВОДЧИК ВЕРХНЕГО РАСПОЛОЖЕНИЯ С РЫЧАЖНОЙ ТЯГОЙ

#### Область применения

- Для дверей с упором
- Для дверей с левым и правым упором без перестановки
- Различные виды монтажа
- Ширина створок до 850 мм
- Для дверей массой до 60 кг

#### Технические характеристики

- Регулируемая скорость закрытия 180°–15°
- Регулируемый гидравлический конечный дохлоп 15°–0°
- Размеры доводчика 148 x 37 x 57,5 мм
- Диапазон рабочих температур от –30°C до +40°C

Доводчик с рычажной тягой	Цвет
ELM0099.07	белый (RAL9016)
ELM0099.05	коричневый (RAL8019)
ELM0099.01	серебристый

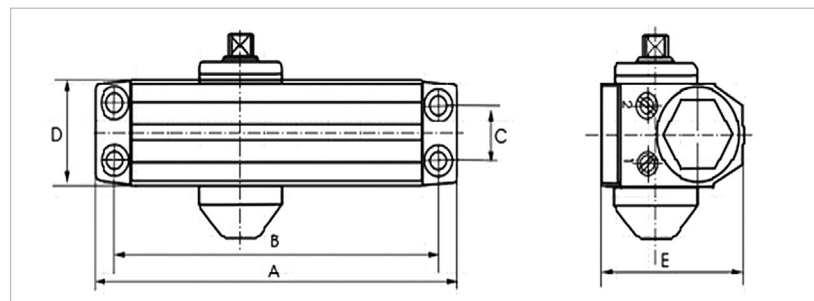
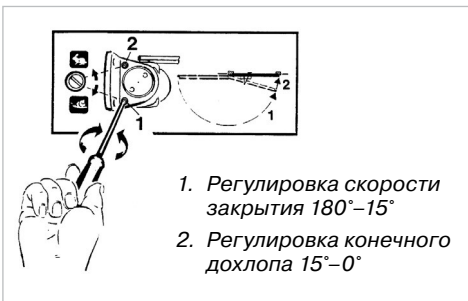
Доводчик с рычажной тягой	Цвет
ELM0602.01	белый (RAL9016)
ELM0602.05	коричневый (RAL8019)
ELM0602.07	серебристый

#### Посадочные размеры:

A	B	C	D	E
148 мм	132 мм	20 мм	37 мм	57,5 мм

#### Посадочные размеры:

A	B	C	D	E
148 мм	132 мм	19 мм	38 мм	55 мм



## Доводчики ELEMENTIS 603 EN3



### ДОВОДЧИК ВЕРХНЕГО РАСПОЛОЖЕНИЯ С РЫЧАЖНОЙ ТЯГОЙ

#### Область применения

- Для дверей с упором
- Для дверей с левым и правым упором без перестановки
- Различные виды монтажа
- Ширина створок до 950 мм
- Для дверей массой до 80 кг

#### Технические характеристики

- Ступенчатая регулировка силы закрывания EN2/3 простым поворачиванием кронштейна подшипника для рычажной тяги или смещением доводчика
- Регулируемая скорость закрытия 180°–15°
- Регулируемый гидравлический конечный дохлоп 15°–0°
- Размеры доводчика 186 x 44,5 x 67 мм
- Диапазон рабочих температур от -30°C до +40°C

Доводчик с рычажной тягой	Цвет
ELM0100.07	белый (RAL9016)
ELM0100.05	коричневый (RAL8019)
ELM0100.01	серебристый

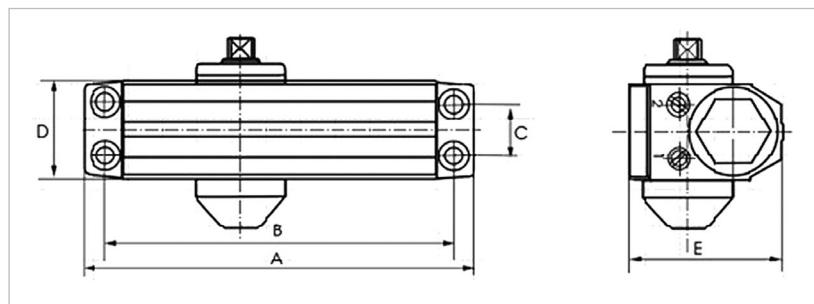
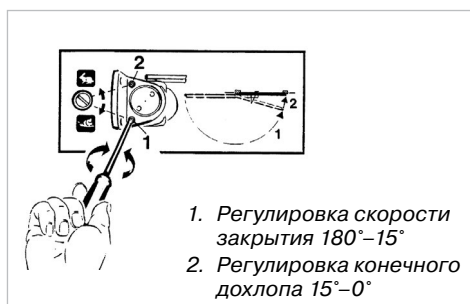
- Посадочные размеры:

A	B	C	D	E
186 мм	168 мм	19 мм	44,5 мм	67 мм

Доводчик с рычажной тягой	Цвет
ELM0603.01	белый (RAL9016)
ELM0603.05	коричневый (RAL8019)
ELM0603.07	серебристый

- Посадочные размеры:

A	B	C	D	E
178 мм	162 мм	19 мм	40 мм	65 мм





# Доводчики ELEMENTIS 604 EN4



**E ELEMENTIS**

Эконом сегмент



## ДОВОДЧИК ВЕРХНЕГО РАСПОЛОЖЕНИЯ С РЫЧАЖНОЙ ТЯГОЙ

### Область применения

- Для дверей с упором
- Для дверей с левым и правым упором без перестановки
- Различные виды монтажа
- Ширина створок до 1100 мм
- Для дверей массой до 120 кг

### Технические характеристики

- Ступенчатая регулировка силы закрывания EN3/4 простым поворачиванием кронштейна подшипника для рычажной тяги или смещением доводчика
- Регулируемая скорость закрытия 180°–15°
- Регулируемый гидравлический конечный дохлоп 15°–0°
- Размеры доводчика 223 x 44,5 x 72.5 мм
- Диапазон рабочих температур от –30°C до +40°C

• Посадочные размеры:

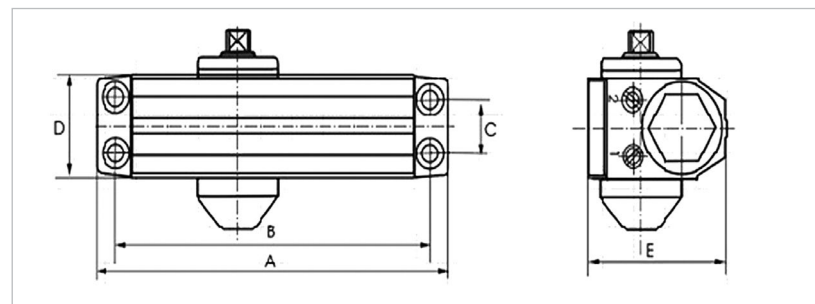
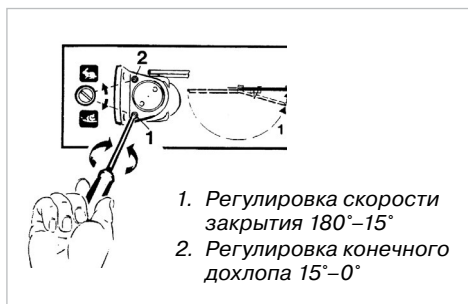
A	B	C	D	E
223 мм	206 мм	19 мм	44,5 мм	72,5 мм

Доводчик с рычажной тягой	Цвет
ELM5050.07	белый (RAL9016)
ELM5050.05	коричневый (RAL8019)
ELM5050.01	серебристый

• Посадочные размеры:

A	B	C	D	E
202 мм	188 мм	19 мм	44 мм	68 мм

Доводчик с рычажной тягой	Цвет
ELM0604.01	белый (RAL9016)
ELM0604.05	коричневый (RAL8019)
ELM0604.07	серебристый



## Доводчики ELEMENTIS 9024 BC.DA



### ДОВОДЧИК ВЕРХНЕГО РАСПОЛОЖЕНИЯ С РЫЧАЖНОЙ ТЯГОЙ

#### Область применения

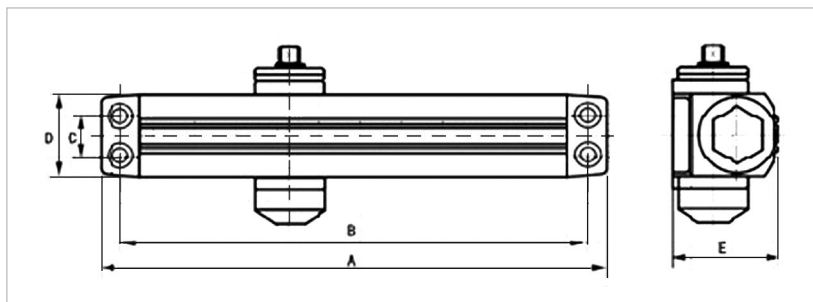
- Для дверей с упором
- Для дверей с левым и правым упором без перестановки
- Различные виды монтажа
- Ширина створок до 1100 мм
- Для дверей массой до 120 кг

#### Технические характеристики

- Ступенчатая регулировка силы закрывания EN2/3/4 простым поворачиванием кронштейна подшипника для рычажной тяги или смещением доводчика
- Регулируемая скорость закрытия 180°–15°
- Регулируемый гидравлический конечный дохлоп 15°–0°
- Регулируемый клапан торможения открывания (BackCheck)
- Регулируемый клапан задержки закрывания (Delay Action)
- Размеры доводчика 248 x 42 x 52 мм
- Диапазон рабочих температур от –30°С до +40°С
- Посадочные размеры: **A** **B** **C** **D** **E**

248 мм 230 мм 19 мм 42 мм 52 мм

Доводчик с рычажной тягой	Цвет
ELM0101.07	белый (RAL9016)
ELM0101.05	коричневый (RAL8019)
ELM0101.01	серебристый



# НАПОЛЬНЫЕ ДОВОДЧИКИ

## Доводчики GEZE TS 500 N

Премиум сегмент



### НАПОЛЬНЫЙ ДОВОДЧИК ДЛЯ ДВЕРЕЙ С УПОРОМ И МАЯТНИКОВЫХ ДВЕРЕЙ

#### Область применения

- Для наружных и внутренних дверей, маятниковых дверей
- Для дверей левого и правого открывания
- Ширина створки до 950 мм
- Вес дверей до 100 кг

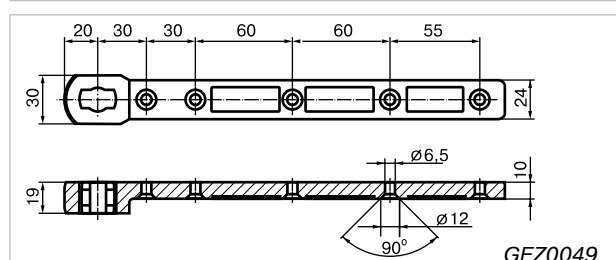
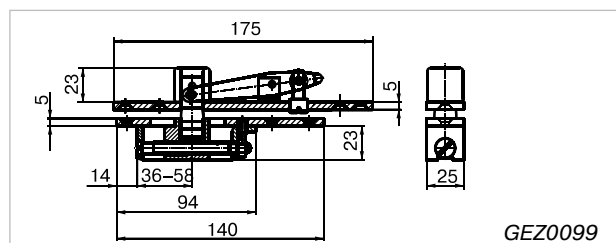
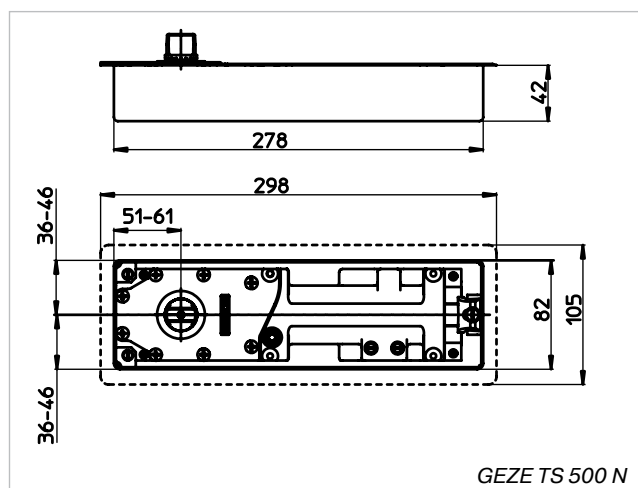
#### Технические характеристики

- Фиксированная сила закрывания EN 3
- Регулируемая скорость закрывания
- Фиксация открытого положения на 85°
- Предохранительный клапан для защиты от перегрузки
- Диапазон угла открывания до 170°
- Диапазон рабочих температур от -20°C до +40°C
- Диапазон регулировки (внутри конкретной коробки)
  - вертикальный 6 мм
  - боковой 10 мм
  - продольный 10 мм
- Оцинкованный цементируемый короб
- Герметично закрытая конструкция доводчика
- Размеры: 298 x 105 x 42 мм

Заказной артикул	Наименование
GEZ1614.90	Доводчик TS 500N EN3 с фиксатором 85 г
GEZ1615.90	Доводчик TS 500 EN3 напольный без фиксатора
Дополнительные элементы	
GEZ0049	Рейки для маятниковой двери (TS 36 184)
GEZ0099	Петля верхняя для алюминиевых дверей (2 части) модель С
GEZ1616	Корпус декоративный TS 500 EN3 с крепежом

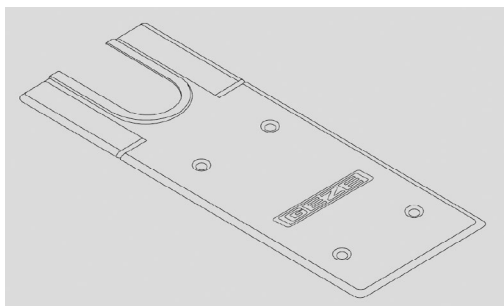
### Характеристики доводчиков GEZE для напольного монтажа

Характеристика	Марка доводчика TS 500N
Тип передачи	скользящая, прямой монтаж
Максимальная ширина дверного полотна, мм	950
Максимальный вес дверного полотна, кг	до 100
Максимальный угол открывания двери, град	185
Функция backcheck	-/+
Регулировка усилия закрытия	—
Регулировка скорости закрытия	+
Длина x ширина x высота, мм	298x105x42

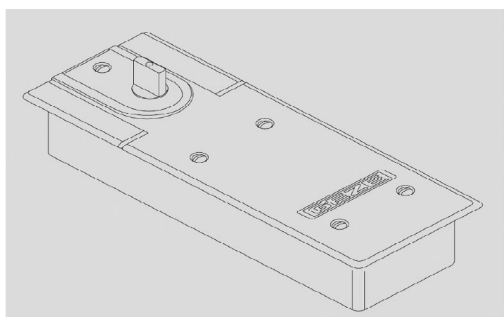


## Комплекты напольных доводчиков

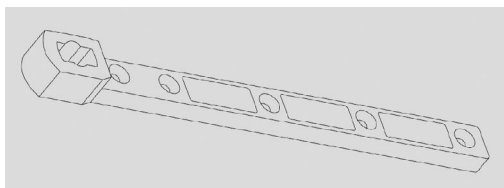
### Премиум сегмент



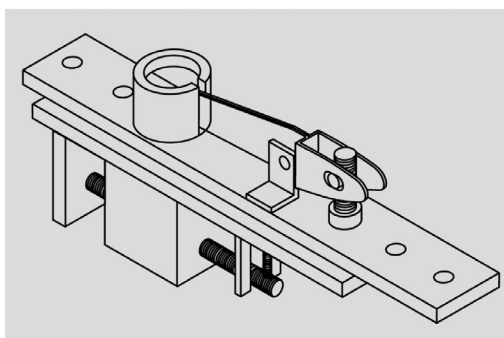
**Крышка TS500**



**Доводчик TS500\***



**Нижняя петля**



**Верхняя петля модель С**

Тип двери - маятниковая деревянная/алюминиевая дверь  
 Тип монтажа - в дверной коробке  
 Ширина полотна - 850-950 мм  
 Фиксация полотна - 90°  
 Вес полотна - не более 100 кг

артикулы в составе	Артикул Geze	Артикул ТБМ	кол-во
доводчик GEZE TS500EN3 с фикс 90 гр	104047	GEZ5035.90	1
крышка декоративная TS500 нерж сталь	102127	GEZ1616	1
нижняя петля	007432	GEZ0049	1
верхняя петля модель С, регулируемая, ось 43 мм	006666	GEZ0099	1

Тип двери - маятниковая деревянная/алюминиевая дверь  
 Тип монтажа - в дверной коробке  
 Ширина полотна - до 1100 мм  
 Фиксация полотна - 90°  
 Вес полотна - не более 130 кг

артикулы в составе	Артикул Geze	Артикул ТБМ	кол-во
доводчик GEZE TS500NV EN1-4 с фиксацией 90 гр	104028	GEZ1627.90	1
крышка декоративная TS500 нерж сталь	102127	GEZ1616	1
нижняя петля	007432	GEZ0049	1
верхняя петля модель С, регулируемая, ось 43 мм	006666	GEZ0099	1

