

4. Замки для пластиковых дверей



ОДНОЗАПОРНЫЕ ЗАМКИ ДЛЯ ПВХ ДВЕРЕЙ

Характеристики однозапорных замков для ПВХ дверей

Премиум сегмент

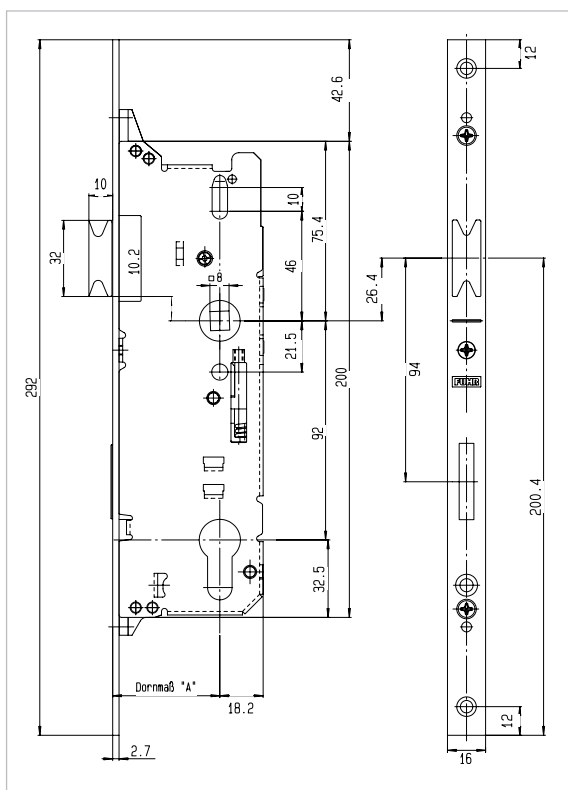
| Торговая марка | Дорн-масс (D), мм | Межосевое расстояние, мм | Штульп, мм | Замок с ригельным запором и фалевой защелкой | Замок с ригельным запором и роликовой защелкой | Замок с ригельным запором | Замок с фалевой защелкой |
|----------------|-------------------|--------------------------|------------|--|--|---------------------------|--------------------------|
| MAXBAR | 25 мм | 92 мм | 16 мм | FUR0001.67 + FUR0006.67 | FUR0001.67 + FUR0011.67 | - | - |
| | 30 мм | 92 мм | 16 мм | FUR0002.67 + FUR0007.67 | FUR0002.67 + FUR0012.67 | - | - |
| | 35 мм | 92 мм | 16 мм | FUR0003.67 + FUR0008.67 | FUR0003.67 + FUR0013.67 | FUR0018.67 | - |
| | 40 мм | 92 мм | 16 мм | FUR0004.67 + FUR0009.67 | FUR0004.67 + FUR0014.67 | FUR0019.67 | - |
| | 45 мм | 92 мм | 16 мм | FUR0005.67 + FUR0010.67 | FUR0005.67 + FUR0015.67 | - | - |
| KFV | 22 мм | 92 мм | 16 мм | KFV 0353 / KFV0360 (под WC) | - | - | - |
| | 25 мм | 92 мм | 16 мм | KFV0059 | KFV0039 | KFV0030 | KFV0072 |
| | 30 мм | 92 мм | 16 мм | KFV0060 | KFV0048 | KFV0031 | - |
| | 35 мм | 92 мм | 16 мм | KFV0061 | KFV0040 | KFV0032.22 / KFV0032 | KFV0070 |
| | 40 мм | 92 мм | 16 мм | KFV0062 | KFV0041 | KFV0033 | KFV0071 |
| | 45 мм | 92 мм | 16 мм | KFV0063 | KFV0042 | KFV0034 | - |
| | 45 мм | 92 мм | 24 мм | KFV0057 | KFV0045 | KFV0038 | - |
| | 45 мм | 92 мм | P6/24 мм | KFV0418 | KFV0417 | - | - |

Эконом сегмент

| Торговая марка | Дорн-масс (D), мм | Межосевое расстояние, мм | Штульп, мм | Замок с ригельным запором и фалевой защелкой | Замок с ригельным запором и роликовой защелкой | Замок с ригельным запором | Замок с фалевой защелкой |
|----------------|-------------------|--------------------------|------------|--|--|---------------------------|--------------------------|
| ELEMENTIS | 20 мм | 85 мм | 16 мм | ELM0908.67 / ELM0057.12 | ELM0911.67 / ELM0061.12 | - | - |
| | 25 мм | 85 мм | 16 мм | ELM0907.67 / ELM0058.12 | ELM0912.67 / ELM0062.12 | ELM0919.67 | ELM0916.67 |
| | | 92 мм | 16 мм | ELM0901.67 / ELM0170.67 | ELM0904.67 / ELM0174.66 | | |
| | 35 мм | 85 мм | 16 мм | ELM0909.67 / ELM0060.12 | ELM0910.67 / ELM0064.12 | ELM0920.67 | ELM0917.67 |
| | | 92 мм | 16 мм | ELM0902.67 / ELM0171.67 | ELM0905.67 / ELM0176.67 | | |
| | 40 мм | 92 мм | 16 мм | ELM0903.67 / ELM0172.67 | ELM0906.67 / ELM0177.67 | ELM0921.67 | ELM0918.67 |
| | 45 мм | 92 мм | 16 мм | ELM9013.67 / ELM0173.66 | ELM0914.67 / ELM0178.66 | ELM0922.67 | - |
| | 25 мм | 90 мм | 16 мм | ELM731302 (под WC) | - | - | - |
| | 35 мм | 90 мм | 16 мм | ELM732302 (под WC) | - | - | - |
| VORNE | 25 мм | 85 мм | 16 мм | V73110102 | V74120103 | | |
| | | 92 мм | 16 мм | V73120102 | | | |
| | 35 мм | 85 мм | 16 мм | V73210102 | V74140103 | | |
| | | 92 мм | 16 мм | V73220102 | | | |

Замок с ригельным запором и защелкой MAXBAR серии 803

Премиум сегмент



Стандартное исполнение:

Штульп оцинкованный серебристый

Фалевая защелка сменная, для правых и левых дверей, может быть заменена на роликовую

Сечение штифта для ручки 8 мм

Ригель 20 мм (замки с D=25 мм, 30 мм имеют ригель 14 мм) выдвигается одним поворотом ключа

Стальной оцинкованный закрытый корпус с отверстием под стандартный профильный цилиндр

Роликовая защелка имеет регулировку по вылету



Замок Maxbar серии 803

* Защелка и ригель – металлические никелированные

| Заказной артикул | Название | Дорнмасс (D), мм | Межосевое расстояние, мм | Штульп, мм | Цвет штульпа |
|------------------|--------------------------------------|------------------|--------------------------|------------|--------------|
| Замки | | | | | |
| FUR0001.67 | Замок 803 PZ/25/16/92/8, без защелки | 25 | 92 | 16 | серебристый |
| FUR0002.67 | Замок 803 PZ/30/16/92/8, без защелки | 30 | 92 | 16 | серебристый |
| FUR0003.67 | Замок 803 PZ/35/16/92/8, без защелки | 35 | 92 | 16 | серебристый |
| FUR0004.67 | Замок 803 PZ/40/16/92/8, без защелки | 40 | 92 | 16 | серебристый |
| FUR0005.67 | Замок 803 PZ/45/16/92/8, без защелки | 45 | 92 | 16 | серебристый |

| Заказной артикул | Название | Дорнмасс (D), мм |
|----------------------------------|---------------------------------------|------------------|
| Защелки фалевые к замку | | |
| FUR0006.67 | Защелка фалевая к замку 803, D = 25 | 25 |
| FUR0007.67 | Защелка фалевая к замку 803, D = 30 | 30 |
| FUR0008.67 | Защелка фалевая к замку 803, D = 35 | 35 |
| FUR0009.67 | Защелка фалевая к замку 803, D = 40 | 40 |
| FUR0010.67 | Защелка фалевая к замку 803, D = 45 | 45 |
| Защелки роликовые к замку | | |
| FUR0011.67 | Защелка роликовая к замку 803, D = 25 | 25 |
| FUR0012.67 | Защелка роликовая к замку 803, D = 30 | 30 |
| FUR0013.67 | Защелка роликовая к замку 803, D = 35 | 35 |
| FUR0014.67 | Защелка роликовая к замку 803, D = 40 | 40 |
| FUR0015.67 | Защелка роликовая к замку 803, D = 45 | 45 |



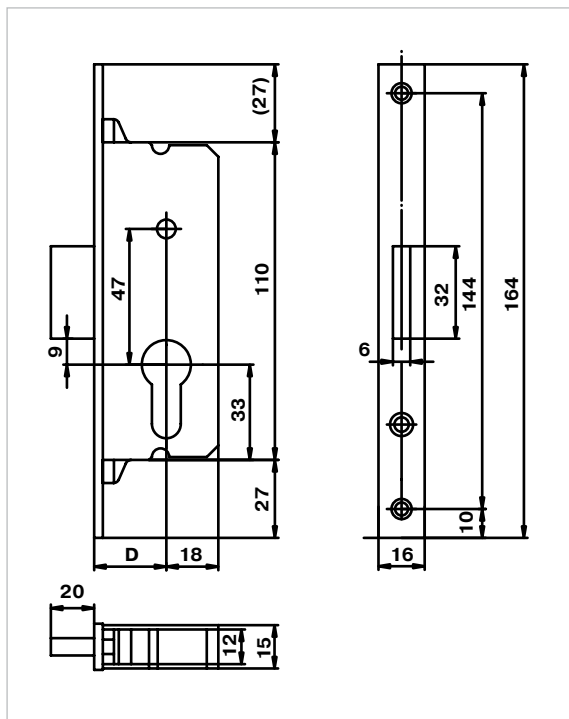
Защелка фалевая к замку



Защелка роликовая к замку

Замок с ригельным запором MAXBAR серии 863

Премиум сегмент



Стандартное исполнение:

Ригель выдвигается на 20 мм одним поворотом ключа

Стальной оцинкованный закрытый корпус с отверстием под стандартный профильный цилиндр

Штульп оцинкованный серебристый



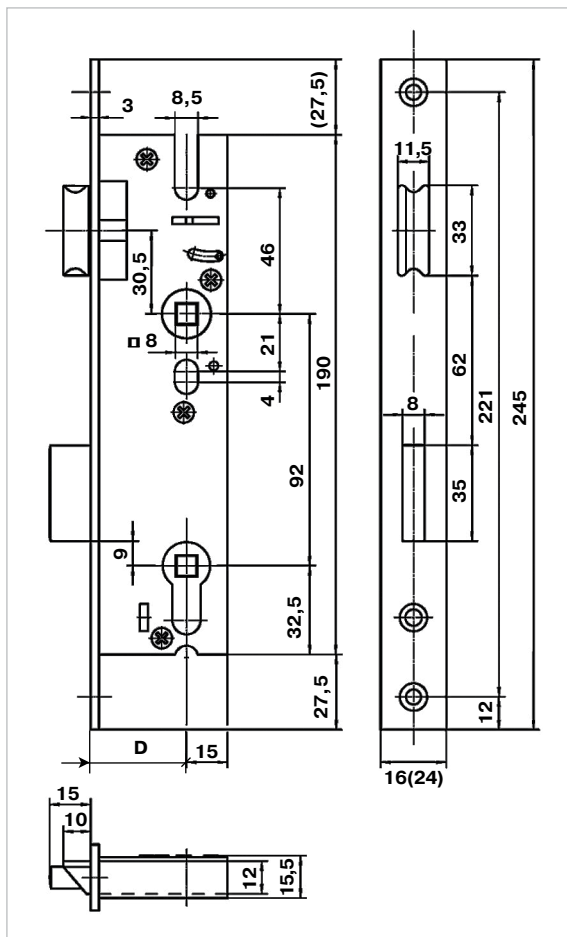
Замок Maxbar серии 863

* Ригель – металлический никелированный

| Заказной артикул | Название | Дорнмасс (D), мм | Штульп, мм | Цвет шульпа |
|------------------|------------------------------|------------------|------------|-------------|
| FUR0018.67 | Замок 863 PZ/35/16 ригельный | 35 | 16 | серебристый |
| FUR0019.67 | Замок 863 PZ/40/16 ригельный | 40 | 16 | серебристый |

Замок с ригельным запором и фалевой защелкой KJV серии 28

Премиум сегмент



Стандартное исполнение:

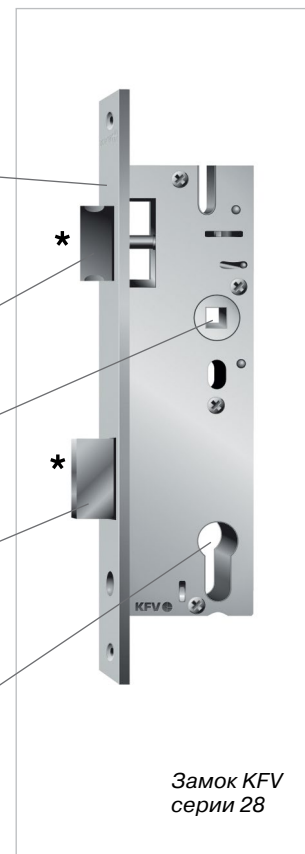
Штульп оцинкованный серебристый

Фалевая защелка переворачивается для правых и левых дверей

Сечение штифта для ручки 8 мм

Ригель выдвигается на 15 мм одним поворотом ключа

Стальной оцинкованный корпус с отверстием под стандартный профильный цилиндр



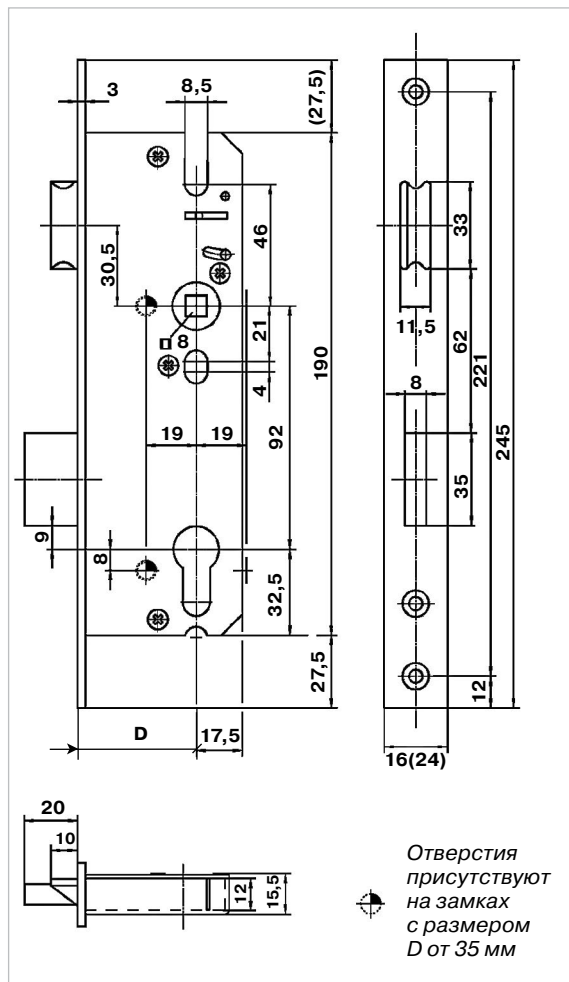
Замок KJV серии 28

* Фалевая защелка и ригель – металлические никелированные

| Заказной артикул | Название | Дорнмасс (D), мм | Межосевое расстояние, мм. | Штульп, мм | Цвет штульпа |
|------------------|---|------------------|---------------------------|------------|--------------|
| KFV0353 | Замок 28/PZW/F16/22/92/8 с защелкой | 22 | 92 | 16 | серебристый |
| KFV0057 | Замок 28/PZW/F24/45/92/8 с защелкой | 45 | 92 | 24 | серебристый |
| KFV0360 | Замок 28/WC/F16/22/92/8, под WC защелку | 22 | 92 | 16 | серебристый |

Замок с ригельным запором и фалевой защелкой KFV серии 49

Премиум сегмент



Стандартное исполнение:

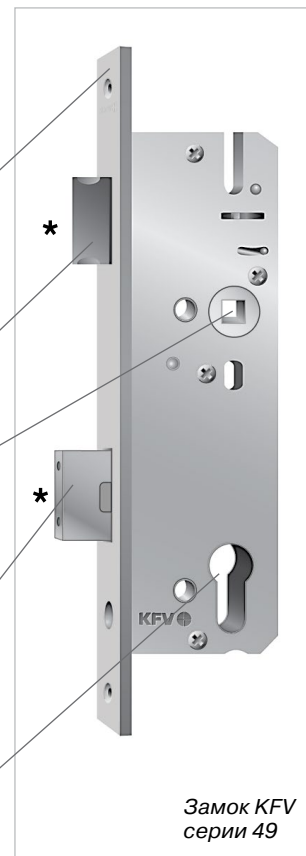
Штульп оцинкованный серебристый

Фалевая защелка переворачивается для правых и левых дверей

Сечение штифта для ручки 8 мм

Ригель выдвигается на 20 мм одним поворотом ключа

Стальной оцинкованный закрытый корпус с отверстием под стандартный профильный цилиндр



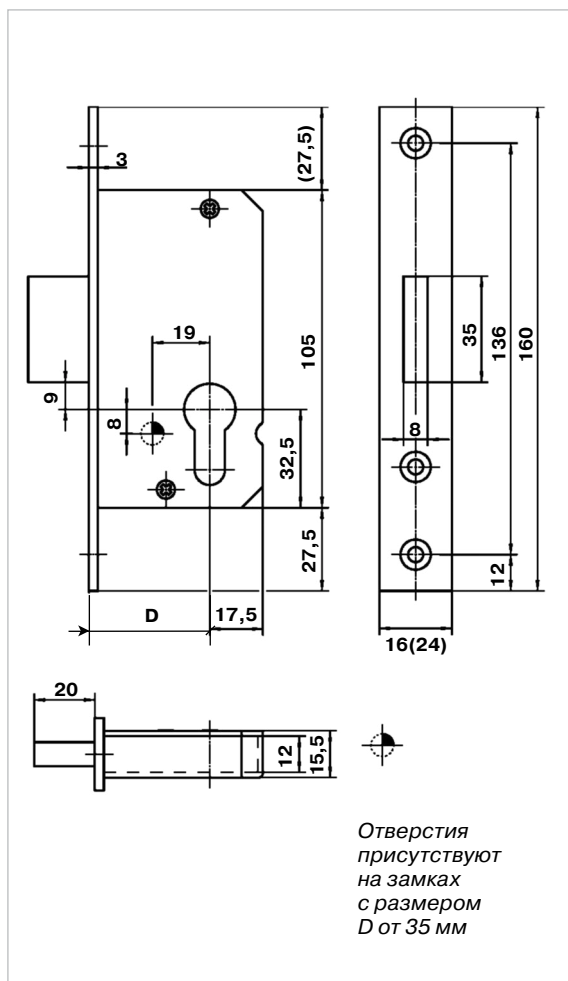
Замок KFV серии 49

* Фалевая защелка и ригель – металлические никелированные

| Заказной артикул | Название | Дорнмасс (D), мм | Межосевое расстояние, мм | Штульп, мм | Цвет шульпа |
|------------------|---------------------------------------|------------------|--------------------------|------------|-------------|
| KFV0059 | Замок 49/PZ/F16/25/92/8 с защелкой | 25 | 92 | 16 | серебристый |
| KFV0060 | Замок 49/PZ/F16/30/92/8 с защелкой | 30 | 92 | 16 | серебристый |
| KFV0061 | Замок 49/PZ/F16/35/92/8 с защелкой | 35 | 92 | 16 | серебристый |
| KFV0062 | Замок 49/PZ/F16/40/92/8 с защелкой | 40 | 92 | 16 | серебристый |
| KFV0063 | Замок 49/PZ/F16/45/92/8 с защелкой | 45 | 92 | 16 | серебристый |
| KFV0066 | Замок 49/PZ/F24/45/92/8 с защелкой | 45 | 92 | 24 | серебристый |
| KFV0418 | Замок 49/PZ/P-6-24/45/92/8 с защелкой | 45 | 92 | 24/6 | серебристый |

Замок с ригельным запором KFV серии 50

Премиум сегмент



Стандартное исполнение:

Штульп оцинкованный серебристый

Ригель выдвигается на 20 мм одним поворотом ключа

Стальной оцинкованный закрытый корпус с отверстием под стандартный профильный цилиндр



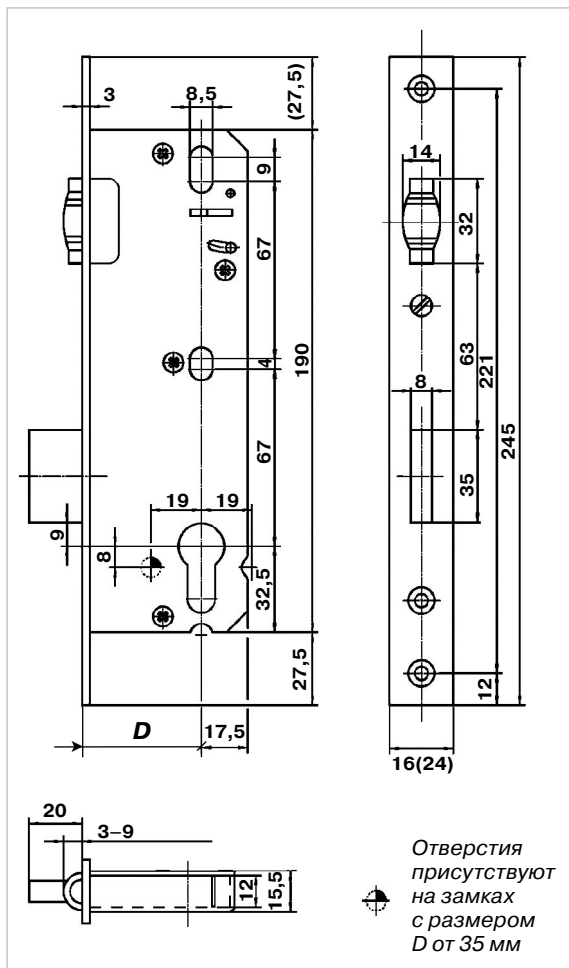
Замок KFV серии 50

* Ригель металлический никелированный, выдвигается одним поворотом ключа

| Заказной артикул | Название | Дорнмасс (D), мм | Штульп, мм | Цвет штульпа |
|------------------|--|------------------|------------|--------------|
| KFV0030 | Замок 50/PZ/F16/25 с ригельным запором | 25 | 16 | серебристый |
| KFV0031 | Замок 50/PZ/F16/30 с ригельным запором | 30 | 16 | серебристый |
| KFV0032.22 | Замок 50/PZ/F16/35 с ригельным запором | 35 | 16 | нержавеика |
| KFV0032 | Замок 50/PZ/F16/35 с ригельным запором | 35 | 16 | серебристый |
| KFV0033 | Замок 50/PZ/F16/40 с ригельным запором | 40 | 16 | серебристый |
| KFV0034 | Замок 50/PZ/F16/45 с ригельным запором | 45 | 16 | серебристый |
| KFV0038 | Замок 50/PZ/F24/45 с ригельным запором | 45 | 24 | серебристый |

Замок с ригельным запором и роликовой защелкой KFV серии 51

Премиум сегмент



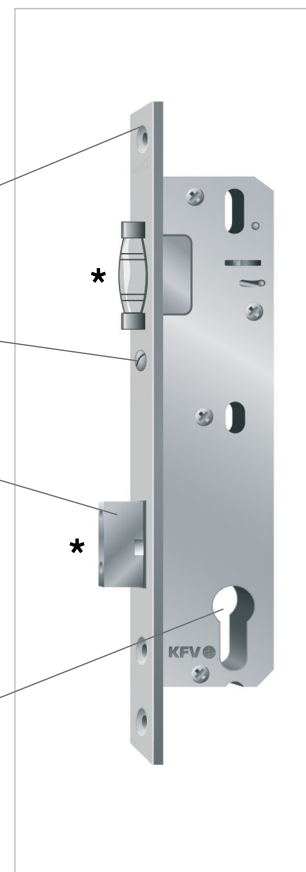
Стандартное исполнение:

Штульп оцинкованный серебристый

Регулировка выхода ролика с помощью винта

Ригель выдвигается на 20 мм одним поворотом ключа

Стальной оцинкованный закрытый корпус с отверстием под стандартный профильный цилиндр

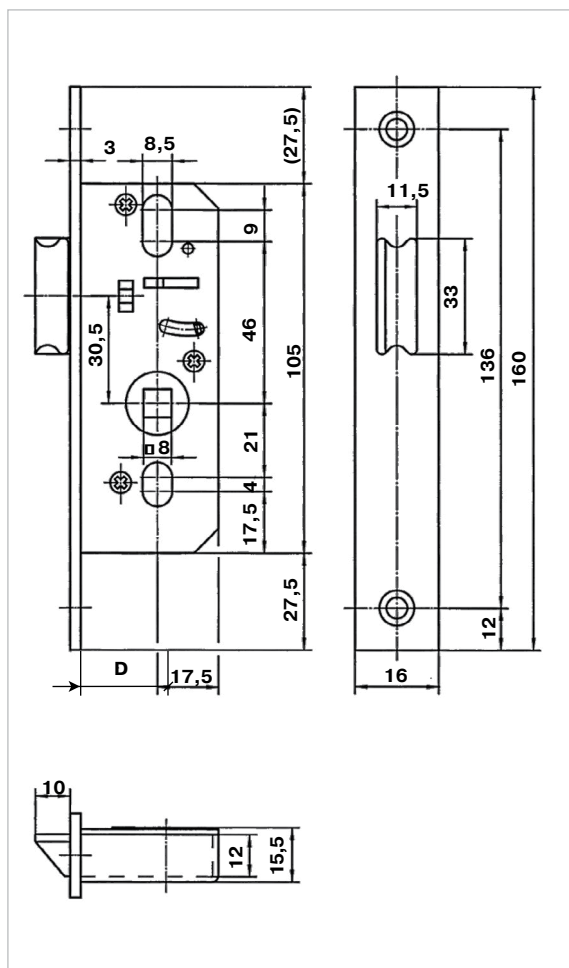


* Роликовая защелка и ригель – металлические никелированные

| Заказной артикул | Название | Дорнмасс (D), мм | Штульп, мм | Цвет штульпа |
|------------------|------------------------------------|------------------|------------|--------------|
| KFV0039 | Замок 51/PZ/F16/25 с роликом | 25 | 16 | серебристый |
| KFV0048 | Замок 51/PZ/F16/30 с роликом | 30 | 16 | серебристый |
| KFV0040 | Замок 51/PZ/F16/35 с роликом | 35 | 16 | серебристый |
| KFV0041 | Замок 51/PZ/F16/40 с роликом | 40 | 16 | серебристый |
| KFV0042 | Замок 51/PZ/F16/45 с роликом | 45 | 16 | серебристый |
| KFV0045 | Замок 51/PZ/F24/45 с роликом | 45 | 24 | серебристый |
| KFV0417 | Замок 51/PZ/P-6-24 /45/8 с роликом | 45 | 24/6 | серебристый |

Замок с фалевой защелкой KFV серии 68

Премиум сегмент



Стандартное исполнение:

Штульп оцинкованный серебристый

Фалевая защелка переворачивается для правых и левых дверей

Сечение штифта для ручки 8 мм

Стальной оцинкованный закрытый корпус



Замок KFV серии 68

* Фалевая защелка металлическая никелированная

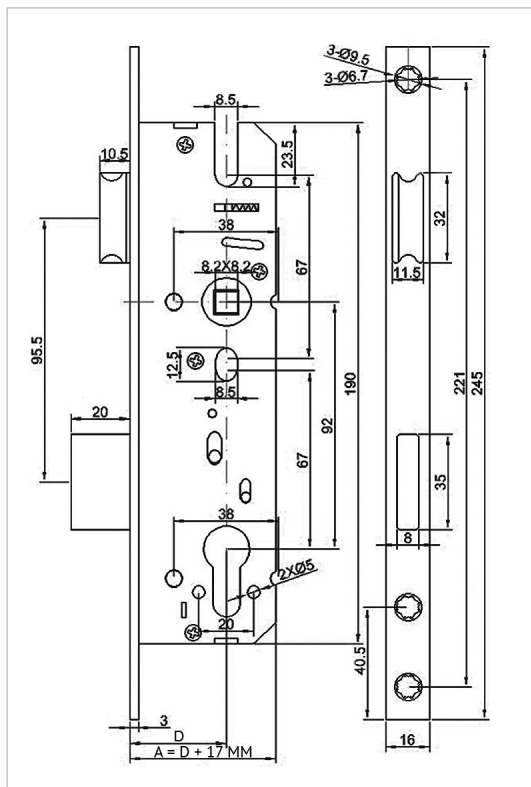
| Заказной артикул | Название | Дорнмасс (D), мм | Штульп, мм | Цвет штульпа |
|------------------|------------------------------|------------------|------------|--------------|
| KFV0072 | Замок 68\F16\25\8 с защелкой | 25 | 16 | серебристый |
| KFV0070 | Замок 68\F16\35\8 с защелкой | 35 | 16 | серебристый |
| KFV0071 | Замок 68\F16\40\8 с защелкой | 40 | 16 | серебристый |

Замок с ригельным запором и фалевой защелкой ELEMENTIS серии 49E

Эконом сегмент



E ELEMENTIS



Стандартное исполнение:

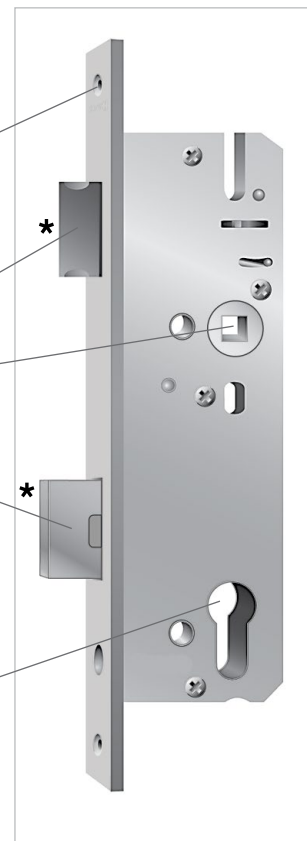
Штульп оцинкованный
серебристый

Фалевая защелка
переворачивается
для правых
и левых дверей

Сечение штифта
для ручки 8 мм

Ригель выдвигается
на 20 мм одним
поворотом ключа

Стальной оцинко-
ванный закрытый
корпус с отверстием
под стандартный
профильный цилиндр



* Фалевая защелка
и ригель – металлические
никелированные

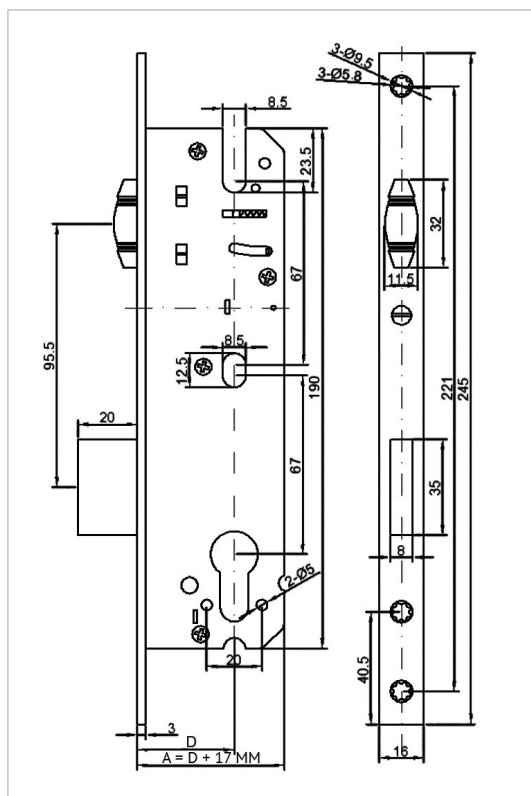
| Заказной артикул | Название | Дорнмасс (D), мм | Межосевое расстояние, мм | Штульп, мм | Цвет штульпа |
|------------------|-------------------------------------|------------------|--------------------------|------------|--------------|
| ELM0901.67 | Замок 49E/PZ/F16/25/92/8 с защелкой | 25 | 92 | 16 | серебристый |
| ELM0170.67 | Замок 49E/PZ/F16/25/92/8 с защелкой | 25 | 92 | 16 | серебристый |
| ELM0902.67 | Замок 49E/PZ/F16/35/92/8 с защелкой | 35 | 92 | 16 | серебристый |
| ELM0171.67 | Замок 49E/PZ/F16/35/92/8 с защелкой | 35 | 92 | 16 | серебристый |
| ELM0903.67 | Замок 49E/PZ/F16/40/92/8 с защелкой | 40 | 92 | 16 | серебристый |
| ELM0172.67 | Замок 49E/PZ/F16/40/92/8 с защелкой | 40 | 92 | 16 | серебристый |
| ELM0913.67 | Замок 49E/PZ/F16/45/92/8 с защелкой | 45 | 92 | 16 | серебристый |
| ELM0173.66 | Замок 49E/PZ/F16/45/92/8 с защелкой | 45 | 92 | 16 | серебристый |

Замок с ригельным запором и роликовой защелкой ELEMENTIS серии 51E

Эконом сегмент



E ELEMENTIS



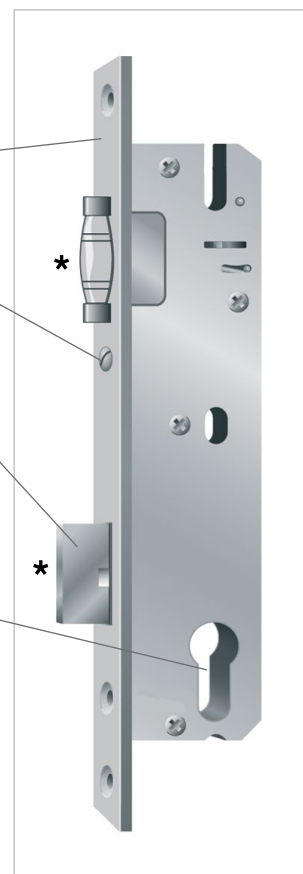
Стандартное исполнение:

Штульп оцинкованный
серебристый

Регулировка
выхода ролика
с помощью винта

Ригель выдвигается на
20 мм одним
поворотом ключа

Стальной оцинкованный
закрытый корпус
с отверстием под
стандартный профильный
цилиндр



* Роликовая защелка
и ригель – металличе-
ские никелированные

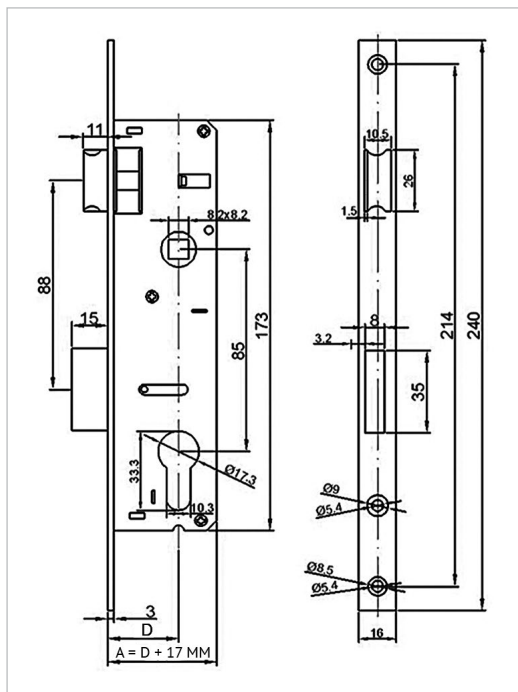
| Заказной артикул | Название | Дорнмасс (D), мм | Штульп, мм | Цвет шульпа |
|------------------|-------------------------------|------------------|------------|-------------|
| ELM0904.67 | Замок 51E/PZ/F16/25 с роликом | 25 | 16 | серебристый |
| ELM0174.66 | Замок 51E/PZ/F16/25 с роликом | 25 | 16 | серебристый |
| ELM0905.67 | Замок 51E/PZ/F16/35 с роликом | 35 | 16 | серебристый |
| ELM0176.67 | Замок 51E/PZ/F16/35 с роликом | 35 | 16 | серебристый |
| ELM0906.67 | Замок 51E/PZ/F16/40 с роликом | 40 | 16 | серебристый |
| ELM0177.67 | Замок 51E/PZ/F16/40 с роликом | 40 | 16 | серебристый |
| ELM0914.67 | Замок 51E/PZ/F16/45 с роликом | 45 | 16 | серебристый |
| ELM0178.66 | Замок 51E/PZ/F16/45 с роликом | 45 | 16 | серебристый |

Замок с ригельным запором и фалевой защелкой ELEMENTIS серии 153P

Эконом сегмент



E ELEMENTIS



Стандартное исполнение:

Штульп оцинкованный серебристый

Фалевая защелка переворачивается для правых и левых дверей

Сечение штифта для ручки 8 мм

Ригель выдвигается на 15 мм одним поворотом ключа

Стальной оцинкованный открытый корпус с отверстием под стандартный профильный цилиндр



* Фалевая защелка и ригель – металлические хромированные

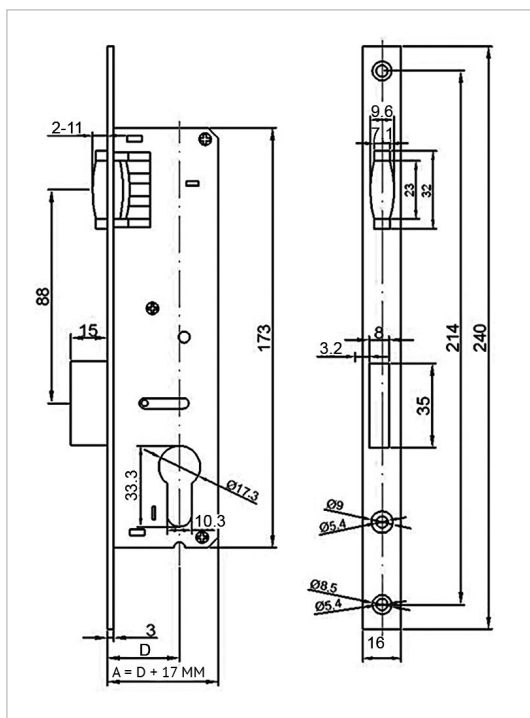
| Заказной артикул | Название | Дорнмасс (D), мм | Межосевое расстояние, мм | Штульп, мм | Цвет шульпа |
|------------------|--------------------------------------|------------------|--------------------------|------------|---------------|
| ELM0908.67 | Замок 153P/PZ/20/F16/85/8 с защелкой | 20 | 85 | 16 | хром полиров. |
| ELM0057.12 | Замок 153P/PZ/20/F16/85/8 с защелкой | 20 | 85 | 16 | хром полиров. |
| ELM0907.67 | Замок 153P/PZ/25/F16/85/8 с защелкой | 25 | 85 | 16 | хром полиров. |
| ELM0058.12 | Замок 153P/PZ/25/F16/85/8 с защелкой | 25 | 85 | 16 | хром полиров. |
| ELM0909.67 | Замок 153P/PZ/35/F16/85/8 с защелкой | 35 | 85 | 16 | хром полиров. |
| ELM0060.12 | Замок 153P/PZ/35/F16/85/8 с защелкой | 35 | 85 | 16 | хром полиров. |

Замок ригельный с роликовой защелкой ELEMENTIS серии 155P

Эконом сегмент



E ELEMENTIS



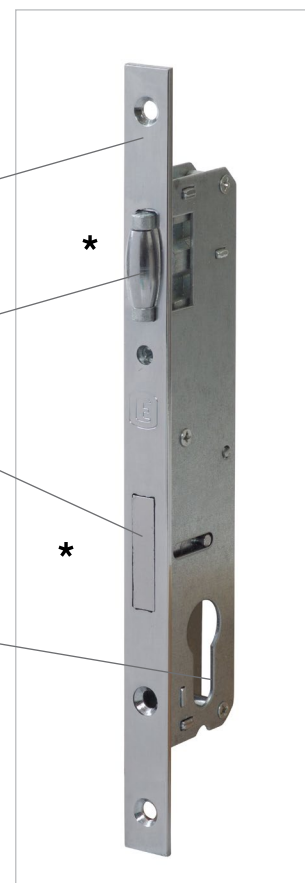
Стандартное исполнение:

Штульп оцинкованный
серебристый

Регулировка
выхода ролика
с помощью винта

Ригель выдвигается на
15 мм одним
поворотом ключа

Стальной оцинкованный
открытый корпус
с отверстием под
стандартный профильный
цилиндр

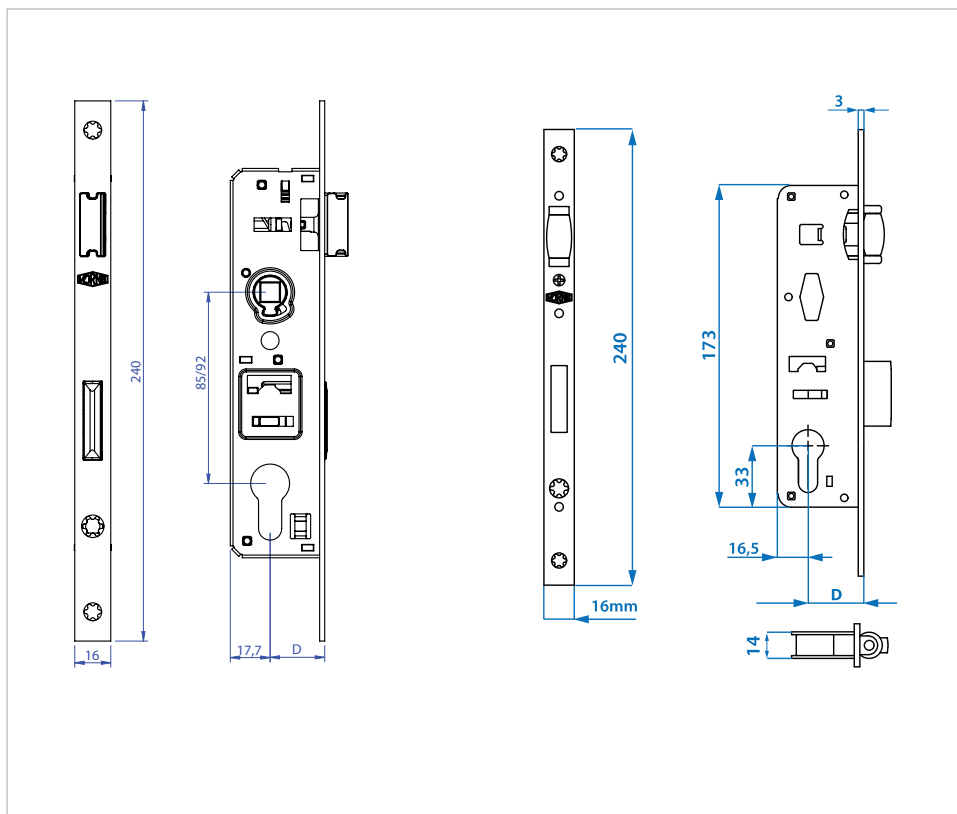


* Роликовая защелка
и ригель – металлические
хромированные

| Заказной артикул | Название | Дорнмасс (D), мм | Штульп, мм | Цвет шульпы |
|------------------|--------------------------------|------------------|------------|---------------|
| ELM0911.67 | Замок 155P/PZ/F16/20 с роликом | 20 | 16 | хром полиров. |
| ELM0061.12 | Замок 155P/PZ/F16/20 с роликом | 20 | 16 | хром полиров. |
| ELM0912.67 | Замок 155P/PZ/F16/25 с роликом | 25 | 16 | хром полиров. |
| ELM0062.12 | Замок 155P/PZ/F16/25 с роликом | 25 | 16 | хром полиров. |
| ELM0910.67 | Замок 155P/PZ/F16/35 с роликом | 35 | 16 | хром полиров. |
| ELM0064.12 | Замок 155P/PZ/F16/35 с роликом | 35 | 16 | хром полиров. |

Замок с ригельным запором и фалевой (роликовой) защелкой

Эконом сегмент



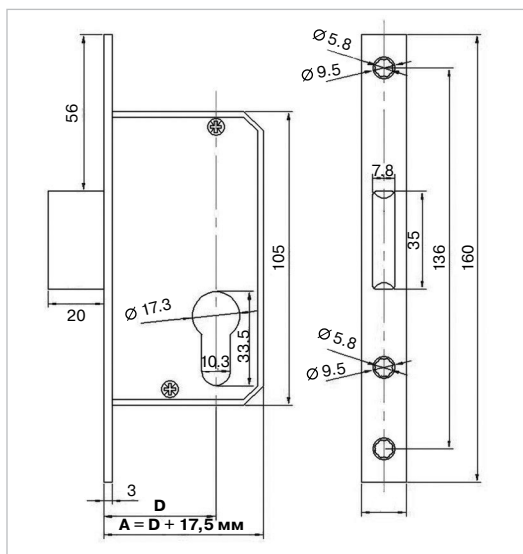
| Заказной артикул | Название | Дорнмасс (D), мм | Межосевое расстояние, мм | Штульп, мм | Цвет штульпа |
|------------------|--|------------------|--------------------------|------------|--------------|
| V73110102 | 16/25/85/240 Замок с защелкой и ригелем | 25 | 85 | 16 | серебристый |
| V73120102 | 16/25/92/240 Замок с защелкой и ригелем | 25 | 92 | 16 | серебристый |
| V73210102 | 16/35/85/240 Замок с защелкой и ригелем | 35 | 85 | 16 | серебристый |
| V73220102 | 16/35/92/240 Замок с защелкой и ригелем | 35 | 92 | 16 | серебристый |
| V74120103 | 16/25/240 Замок с роликовой защелкой и ригелем | 25 | - | 16 | серебристый |
| V74140103 | 16/35/240 Замок с роликовой защелкой и ригелем | 35 | - | 16 | серебристый |

Замок ригельный ELEMENTIS серии 1150

Эконом сегмент



E ELEMENTIS

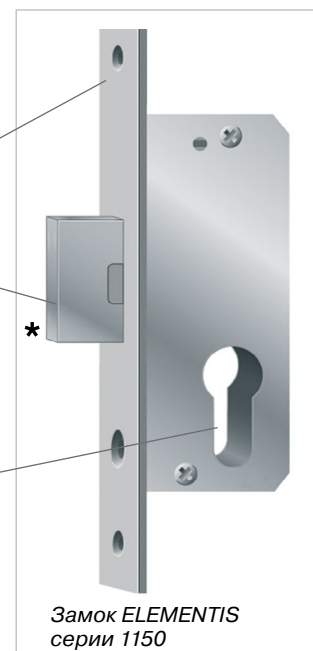


Стандартное исполнение:

Штульп оцинкованный серебристый

Ригель выдвигается на 20 мм одним поворотом ключа

Стальной оцинкованный закрытый корпус с отверстием под стандартный профильный цилиндр



Замок ELEMENTIS серии 1150

* Ригель металлический никелированный, выдвигается одним поворотом ключа

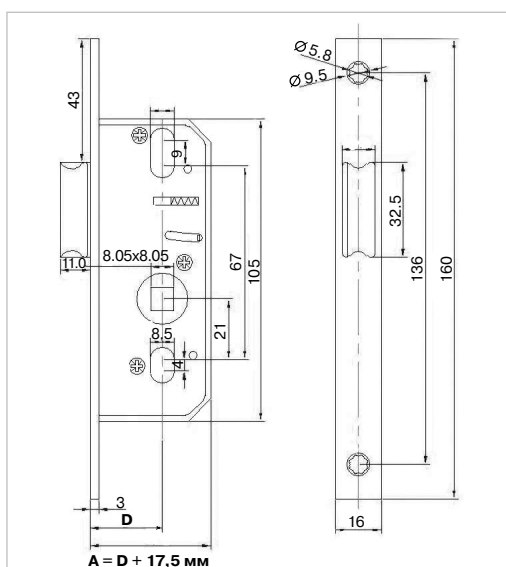
| Заказной артикул | Название | Дорнмасс (D), мм | Штульп, мм | Цвет штульпа |
|------------------|------------------------------|------------------|------------|--------------|
| ELM0919.67 | Замок ригельный 1150/16/25/8 | 25 | 16 | серебристый |
| ELM0920.67 | Замок ригельный 1150/16/35/8 | 35 | 16 | серебристый |
| ELM0921.67 | Замок ригельный 1150/16/40/8 | 40 | 16 | серебристый |
| ELM0922.67 | Замок ригельный 1150/16/45/8 | 45 | 16 | серебристый |

Замок с фалевой защелкой ELEMENTIS серии 1168

Эконом сегмент



E ELEMENTIS



Стандартное исполнение:

Штульп оцинкованный серебристый

Фалева защелка переворачивается для правых и левых дверей

Сечение штифта для ручки 8 мм

Стальной оцинкованный закрытый корпус



Замок ELEMENTIS серии 1168

* Фалева защелка металлическая никелированная

| Заказной артикул | Название | Дорнмасс (D), мм | Штульп, мм | Цвет штульпа |
|------------------|--|------------------|------------|--------------|
| ELM0916.67 | Замок с фалевой защелкой без ригеля 1168/16/25/8 | 25 | 16 | серебристый |
| ELM0917.67 | Замок с фалевой защелкой без ригеля 1168/16/35/8 | 35 | 16 | серебристый |
| ELM0918.67 | Замок с фалевой защелкой без ригеля 1168/16/40/8 | 40 | 16 | серебристый |

С замками серии 1168 лучше использовать ответные планки

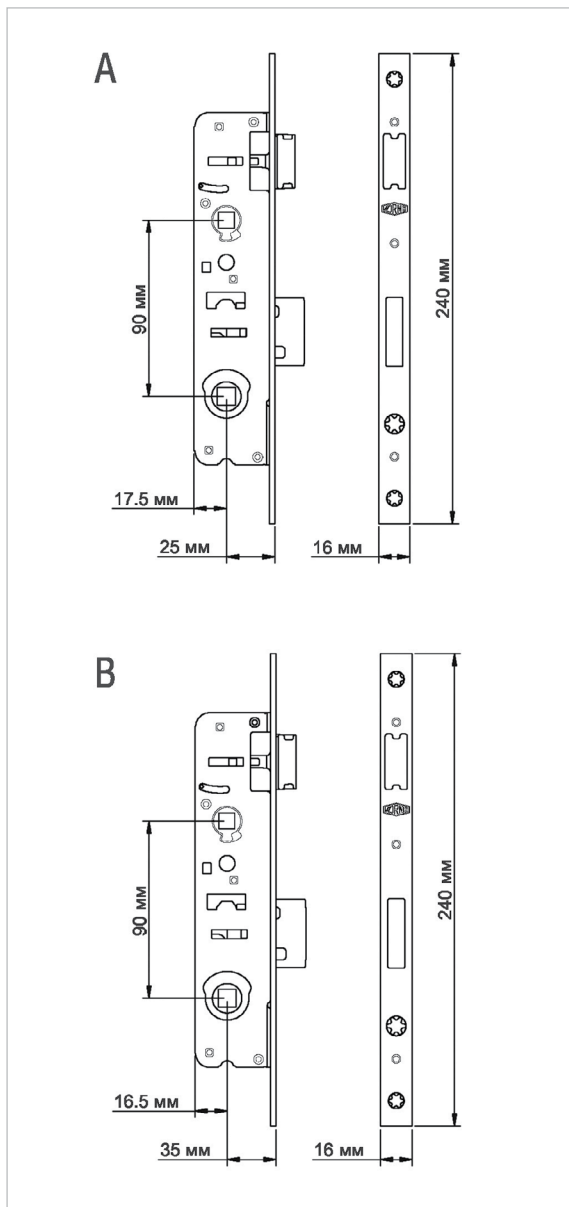
| Заказной артикул | Название |
|------------------|--|
| V38010002 | Ответная планка под фалевою защелку 13 система |
| V38020002 | Ответная планка под фалевою защелку 9 система |

Замок с ригельным запором и фалевой защелкой ELEMENTIS серии WC

Эконом сегмент



E ELEMENTIS



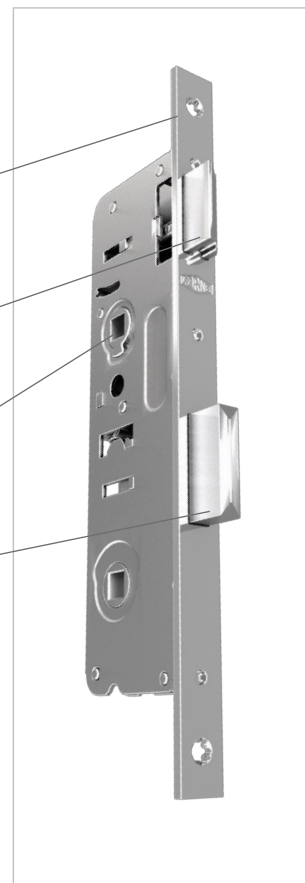
**Стандартное
исполнение:**

Штульп оцинкованный
серебристый

Фалевая защелка
переворачивается для
правых и левых дверей

Сечение штифта для
ручки 8 мм

Ригель выдвигается
на 15 мм одним
поворотом ключа



| Заказной артикул | Название | Дорнмасс (D), мм | Межосевое расстояние, мм | Штульп, мм | Цвет штульпа |
|------------------|---|------------------|--------------------------|------------|--------------|
| ELM731302 | WC/16/25/90/8/240 Замок с защелкой сер. | 25 | 90 | 16 | серебристый |
| ELM732302 | WC/16/35/90/8/240 Замок с защелкой сер. | 35 | 90 | 16 | серебристый |

МНОГОЗАПОРНЫЕ ЗАМКИ

Характеристики многозапорных замков для ПВХ дверей

Премиум сегмент

| Торговая марка | Вид осн. запора замка | Привод доп. запоров | Тип дополн. запоров | Дорн-масс (D), мм | Штульп, мм | Возможность удлинения | Страна производитель | Артикул ТБМ |
|-----------------------------|-----------------------------|------------------------------------|---|-------------------|------------|-----------------------|----------------------|----------------------------|
| internika | Ригель с фалевой защелкой | С приводом от ручки | Противовзломные цапфы | 25 | 16 | Удлиняемый | Словения | 1102535 |
| | | | | 35 | 16 | Удлиняемый | Словения | 1102536 |
| | | | | 40 | 16 | Удлиняемый | Словения | 1106773 |
| | | | | 45 | 16 | Удлиняемый | Словения | 1106774 |
| Maxbar® | Ригель с фалевой защелкой | С приводом от ручки | Оконные цапфы | 25 | 16 | Удлиняемый | Германия | FUR0127.01 |
| | | | | 25 | 16 | 3-х частный удл. | Германия | FUR0132.01 + доп. элементы |
| | | | | 30 | 16 | Удлиняемый | Германия | FUR0152.01 |
| | | | | 35 | 16 | Удлиняемый | Германия | FUR0128.01 |
| | | | | 35 | 16 | 3-х частный удл. | Германия | FUR0133.01 + доп. элементы |
| | | | | 40 | 16 | Удлиняемый | Германия | FUR0129.01 |
| | | | | 40 | 16 | 3-х частный удл. | Германия | FUR0134.01 + доп. элементы |
| | | | | 45 | 16 | Удлиняемый | Германия | FUR0130.01 |
| | Ригель с фалевой защелкой | С приводом от профильного цилиндра | Оконные цапфы | 26 | 16 | Удлиняемый | Германия | FUR0155.01 |
| | | | | 35 | 16 | Удлиняемый | Германия | FUR0093.67 |
| | | | | 40 | 16 | Удлиняемый | Германия | FUR0122.67 |
| | | | | 45 | 16 | Удлиняемый | Германия | FUR0102.67 |
| | | | | 45 | 24 | Удлиняемый | Германия | MAX5132.12 |
| | | | | 35 | 16 | Удлиняемый | Германия | FUR0093.67 + FUR0013.67 |
| | | | | 40 | 16 | Удлиняемый | Германия | FUR0122.67 + FUR0014.67 |
| | | | | 45 | 16 | Удлиняемый | Германия | FUR0102.67 + FUR0015.67 |
| | Ригель с роликовой защелкой | С приводом от профильного цилиндра | Оконные цапфы | 45 | 24 | Удлиняемый | Германия | MAX5132.12 + FUR0015.67 |
| | | | | 35 | 16 | Неудлиняемый | Германия | FUR0023.67 |
| | | | | 40 | 16 | Неудлиняемый | Германия | FUR0024.67 |
| | | | | 45 | 16 | Неудлиняемый | Германия | FUR0025.67 |
| | Ригель с фалевой защелкой | С приводом от профильного цилиндра | С 2 горизонтальными ригельными запорами | 35 | 16 | Неудлиняемый | Германия | FUR0023.67 + FUR0013.67 |
| | | | | 40 | 16 | Неудлиняемый | Германия | FUR0024.67 + FUR0014.67 |
| | | | | 45 | 16 | Неудлиняемый | Германия | FUR0025.67 + FUR0015.67 |
| | | | | 35 | 16 | Неудлиняемый | Германия | FUR0023.67 + FUR0013.67 |
| | Ригель с роликовой защелкой | С приводом от профильного цилиндра | С двумя крючками и двумя цапфами | 35 | 16 | Удлиняемый | Германия | FUR0167.67 |
| | | | | 45 | 16 | Удлиняемый | Германия | FUR0166.67 |
| | | | | 55 | 16 | Удлиняемый | Германия | FUR0165.67 |
| | | | | 35 | 16 | Удлиняемый | Германия | FUR0167.67 + FUR0013.67 |
| Ригель с роликовой защелкой | С приводом от ручки | Противовзломные цапфы | 25 | 16 | Удлиняемый | Германия | TGKT3100-100010 | |
| | | | 28 | 16 | Удлиняемый | Германия | TGKT3110-100010 | |
| | | | 35 | 16 | Удлиняемый | Германия | TGKT3130-100010 | |
| | | | 40 | 16 | Удлиняемый | Германия | TGKT3150-100010 | |
| Titan AF | Ригель с фалевой защелкой | С приводом от ручки | Противовзломные цапфы | 45 | 16 | Удлиняемый | Германия | TGKT3160-100010 |

Премиум сегмент

| Торговая марка | Вид основного запора замка | Привод дополнительных запоров | Тип дополнительных запоров | Дорнмасс (D), мм | Штульп, мм | Возможность удлинения | Страна производитель | Артикул ТБМ (старая серия/ новая серия) | |
|----------------|-----------------------------|------------------------------------|---|---|---------------------|--|----------------------|---|-------------------------|
| ROTO | Ригель с фалевой защелкой | С приводом от ручки | Противовзломные цапфы | 25 | 16 | Удлиняемый | Австрия | 628154 | |
| | | | | 35 | 16 | Удлиняемый | Австрия | 628166 | |
| | | | | 40 | 16 | Удлиняемый | Австрия | 628167 | |
| | | | | 45 | 16 | Удлиняемый | Австрия | 628168 | |
| | | | | 25 | 16 | 3-х частный | Австрия | 630961 | |
| | | | | 28 | 16 | 3-х частный | Австрия | 630962 | |
| | | | | 35 | 16 | 3-х частный | Австрия | 630963 | |
| | | | | 40 | 16 | 3-х частный | Австрия | 630964 | |
| | | | | 45 | 16 | 3-х частный | Австрия | 630965 | |
| | Без ригеля и защелки | - | - | - | 16 | Удлиняемый (ставится на шульповую створку вместе с цельными замками) | Австрия | 633303 | |
| | Ригель с фалевой защелкой | С приводом от профильного цилиндра | Противовзломные цапфы | 35 | 16 | Неудлиняемый | Австрия | 392380 | |
| | | | | 40 | 16 | Неудлиняемый | Австрия | 392428 / 776511 | |
| | | | | 45 | 16 | Неудлиняемый | Австрия | 392381 | |
| | Ригель с роликовой защелкой | С приводом от профильного цилиндра | Противовзломные цапфы | 35 | 16 | Неудлиняемый | Австрия | 392380 + 242659 | |
| | | | | 40 | 16 | Неудлиняемый | Австрия | 392428 + 242660 | |
| | | | | 45 | 16 | Неудлиняемый | Австрия | 392381 + 242661 | |
| | Ригель с фалевой защелкой | С приводом от профильного цилиндра | С 2 горизонтальными ригельными запорами | 35 | 16 | Неудлиняемый | Австрия | 611343 / 776526 | |
| | | | | 40 | 16 | Неудлиняемый | Австрия | 611347 / 776537 | |
| | | | | 45 | 16 | Неудлиняемый | Австрия | 255391 / 776525 | |
| | Ригель с роликовой защелкой | С приводом от профильного цилиндра | С 2 горизонтальными ригельными запорами | 35 | 16 | Неудлиняемый | Австрия | 611343 / 776526 + 242659 | |
| | | | | 40 | 16 | Неудлиняемый | Австрия | 611347 / 776537 + 242660 | |
| | | | | 45 | 16 | Неудлиняемый | Австрия | 255391 / 776525 + 242661 | |
| | KFV | Ригель с фалевой защелкой | С приводом от профильного цилиндра | С 2 горизонтальными ригельными запорами | 25 | 16 | Неудлиняемый | Германия | KFV2358 |
| | | | | | 35 | 16 | Неудлиняемый | Германия | KFV0017.12 / KFV0018.12 |
| | | | | | 40 | 16 | Неудлиняемый | Германия | KFV0341.12 / KFV0021.12 |
| | | | | | 45 | 16 | Неудлиняемый | Германия | KFV0342.12 |
| | | | | | 35 | 24 | Неудлиняемый | Германия | KFV0370.12 |
| | | Ригель с роликовой защелкой | | | 45 | 24 | Неудлиняемый | Германия | KFV2291.12 |
| 35 | | | | | 16 | Неудлиняемый | Германия | KFV0016.01 | |
| 40 | | | | | 16 | Неудлиняемый | Германия | KFV0020.12 / KFV0019 | |
| 45 | | | | | 16 | Неудлиняемый | Германия | KFV0595.12 / KFV0022.12 | |
| 45 | | | | | 24 | Неудлиняемый | Германия | KFV0375.12 | |
| MACO | Ригель с фалевой защелкой | С приводом от ручки | Противовзломные цапфы | 28 | 16 | Неудлиняемый | Австрия | 232010 | |
| | | | | 35 | 16 | Неудлиняемый | Австрия | 232011 | |
| | | | | 40 | 16 | Неудлиняемый | Австрия | 232012 | |
| | | | | 45 | 16 | Неудлиняемый | Австрия | 232013 | |
| | | | | 55 | 16 | Неудлиняемый | Австрия | 232015 | |
| | | | | 28 | 16 | Неудлиняемый | Австрия | 232010 | |
| | | | | 35 | 16 | Неудлиняемый | Австрия | 232011 | |
| | | | | 40 | 16 | Неудлиняемый | Австрия | 232012 | |
| | | | | 45 | 16 | Неудлиняемый | Австрия | 232013 | |
| | | | | 55 | 16 | Неудлиняемый | Австрия | 232015 | |
| | | | | 25 | 16 | Удлиняемый | Австрия | 229053 | |
| | | | | 35 | 16 | Удлиняемый | Австрия | 229055 | |
| | | | | Без ригеля, с фалевой защелкой | С приводом от ручки | Противовзломные цапфы | 25 | 16 | Удлиняемый |
| | 28 | 16 | Удлиняемый | | | | Австрия | 203696 | |
| | 35 | 16 | Удлиняемый | | | | Австрия | 203829 | |
| | 45 | 16 | Удлиняемый | | | | Австрия | 203831 | |

Эконом сегмент

| Торговая марка | Вид основного запора замка | Привод дополнительных запоров | Тип дополнительных запоров | Межосевое расстояние | Дорнмасс (D), мм | Штульп, мм | Возможность удлинения | Страна производитель | Старый арт. ТБМ | Новый арт. ТБМ | Примечание |
|---------------------------|-------------------------------|---|----------------------------|----------------------|------------------|------------|--|----------------------|---|----------------|------------|
| ELEMENTIS VORNE | Без ригеля с фалевой защелкой | С приводом от ручки | Оконные цапфы | 85 | 25 | 16 | Неудлиняемый (старый арт.) / Удлиняемый (новый арт.) | Турция | ELM641301 / ELM641302 | ELM641316 | |
| | Без ригеля с фалевой защелкой | С приводом от ручки | Оконные цапфы | 92 | 25 | 16 | Неудлиняемый (старый арт.) / Удлиняемый (новый арт.) | Турция | V64230202 | V64231602 | |
| | Ригель с фалевой защелкой | С приводом от ручки | Оконные цапфы | 85 | 25 | 16 | Неудлиняемый (старый арт.) / Удлиняемый (новый арт.) | Турция | V64140302 / V64140702 | V64141602 | |
| | Ригель с фалевой защелкой | С приводом от ручки | Оконные цапфы | 92 | 25 | 16 | Неудлиняемый (старый арт.) / Удлиняемый (новый арт.) | Турция | ELM642202 | ELM642216 | ПЦ* |
| | Ригель с фалевой защелкой | С приводом от ручки | Оконные цапфы | 92 | 25 | 16 | Неудлиняемый (старый арт.) / Удлиняемый (новый арт.) | Турция | V64240602 / ELM642403 / V64240402 / V64240502 | ELM642416 | |
| | Без ригеля с фалевой защелкой | С приводом от ручки | Оконные цапфы | 92 | 35 | 16 | Неудлиняемый (старый арт.) / Удлиняемый (новый арт.) | Турция | V61230202 | V61231602 | |
| | Ригель с фалевой защелкой | С приводом от ручки | Оконные цапфы | 85 | 35 | 16 | Неудлиняемый (старый арт.) / Удлиняемый (новый арт.) | Турция | V61140302 / V61140202 / V61140702 | V61141602 | |
| | Ригель с фалевой защелкой | С приводом от ручки | Оконные цапфы | 92 | 45 | 16 | Неудлиняемый (старый арт.) / Удлиняемый (новый арт.) | Турция | ELM622403 | ELM622416 | |
| | Ригель с роликовой защелкой | С приводом от цилиндра (1800 - 2000 мм) | Оконные цапфы | 92 | 35 | 16 | Неудлиняемый | Турция | V67240202 | | |
| | Ригель с роликовой защелкой | С приводом от цилиндра (2000 - 2200 мм) | Оконные цапфы | 92 | 35 | 16 | Неудлиняемый | Турция | V67240302 | | |

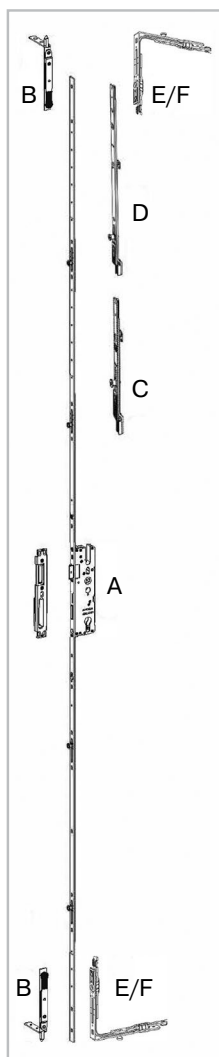
*Противовзломные цапфы

Многозапорный замок Internika с приводом от ручки

Премиум сегмент



internika



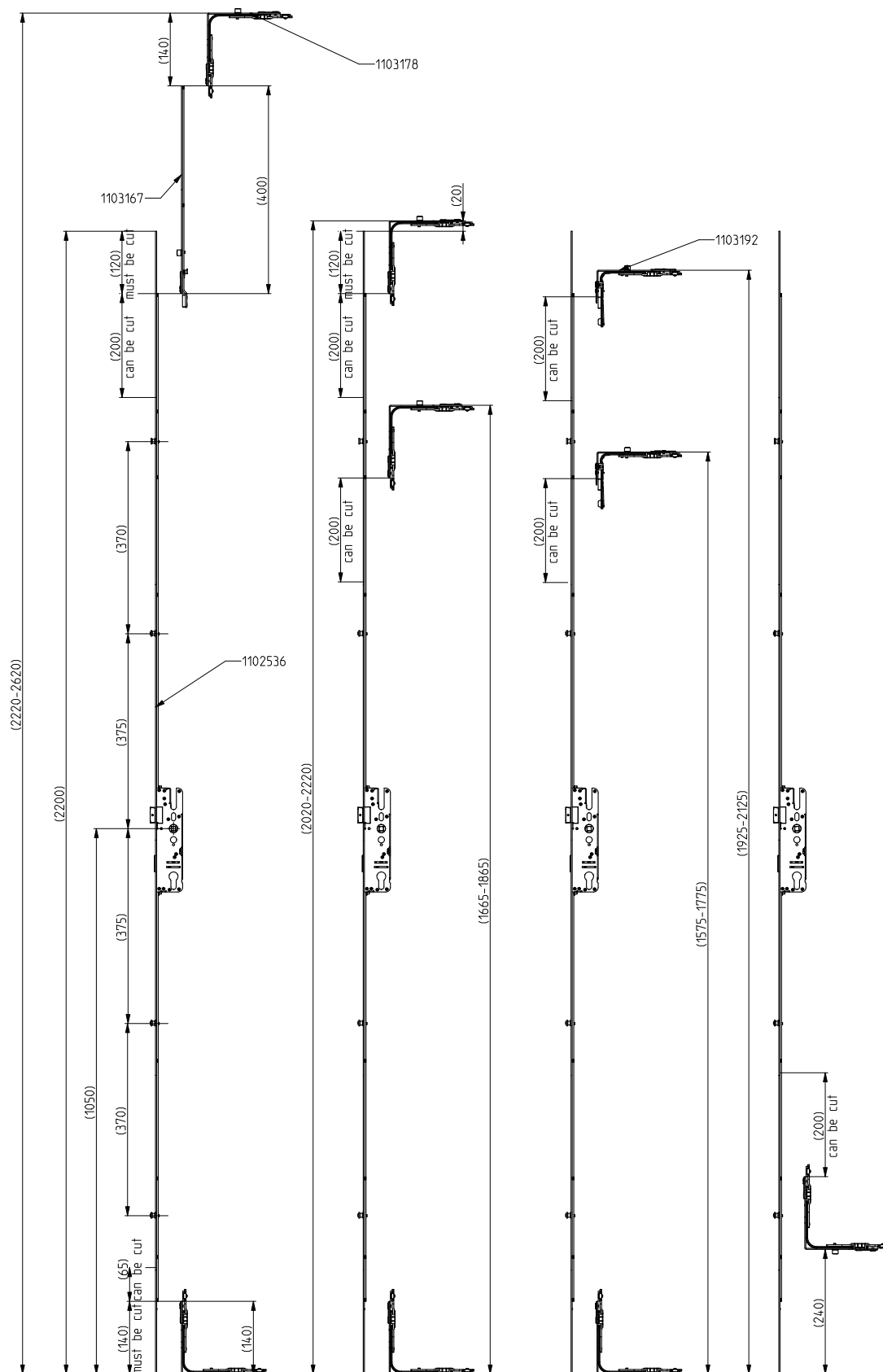
Общая характеристика

- Привод от ручки – открытие и закрытие всех запоров осуществляется одним поворотом ручки, ключ фиксирует запоры в закрытом положении;
- Фалева защелка входит в комплект замка;
- Ригель выдвигается на 20 мм поворотом ключа;
- Цельный укорачиваемый штупль замка высотой 2200 мм – позволяет осуществить надежный прижим створки по всей длине, используя всего лишь один артикул;
- Закрытый металлический корпус – препятствует попаданию посторонних предметов в механизм замка, тем самым обеспечивая его надежность;
- Функция удлинения оконной фурнитурой Internika присутствует на всех замках;
- Дорнмасс от 25 мм до 45 мм – позволяет использовать замки Internika для различных профильных систем;
- 4 противозломные цапфы Internika, совместимые как с противозломными, так и с обычными ответными планками – обеспечивают отличный прижим, а также увеличивают безопасность двери;
- Многозапорные замки Internika производятся на том же европейском заводе, где выпускается оконная фурнитура Internika.

Чертеж с размерами на следующей странице

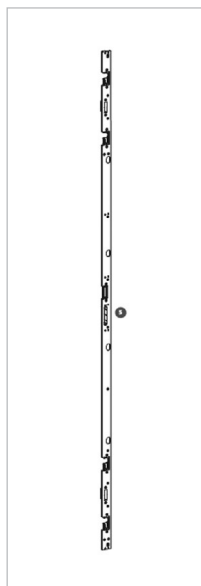
| Позиция на схеме | Заказной артикул | Название | Возможность удлинения | Дорнмасс, мм | Штупль, мм | Межосевое расстояние, мм | Сечение штифта, мм |
|------------------|-------------------|--|-----------------------|--------------|------------|--------------------------|--------------------|
| A | 1102535 | Многозапорный замок Internika HL 25/92/8 2200/2x16 4RS | да | 25 | 16 | 92 | 8 |
| A | 1102536 | Многозапорный замок Internika HL 35/92/8 2200/2x16 4RS | да | 35 | 16 | 92 | 8 |
| A | 1106773 | Многозапорный замок Internika HL 40/92/8 2200/2x16 4RS | да | 40 | 16 | 92 | 8 |
| A | 1106774 | Многозапорный замок Internika HL 45/92/8 2200/2x16 4RS | да | 45 | 16 | 92 | 8 |
| B | 1101899 | Шпингалет с рычагом для штупля с фурнитурным пазом 150/ 2x16 | | | | | |
| C | 1103175 | Запор средний 200 мм | | | | | |
| D | 1103176 / 1103167 | Запор средний 400 мм / удлинитель 400 мм | | | | | |
| E | 1103178 | Угловой переключатель | | | | | |
| F | 1103192 | Узкий угловой переключатель | | | | | |
| | 1117601 | Штупльовый запор | да | | 16 | | |

Диапазоны применения замков Internika



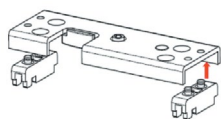
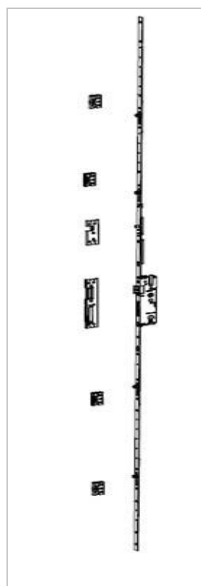
Автоматические замки Internika серии CLC (привод от цилиндра) и CLA (привод от ручки) + ответные планки

Премиум сегмент



- Высота замков 2200 мм
- Выход ригеля 20 мм
- Доп запоры - защелки у CLC и цапфы у CLA
- при закрывании двери доп. запоры активируются автоматически
- створка прижимается по всей высоте
- замок оборудован 2 дополнительными запорами в виде защелок (20 мм)

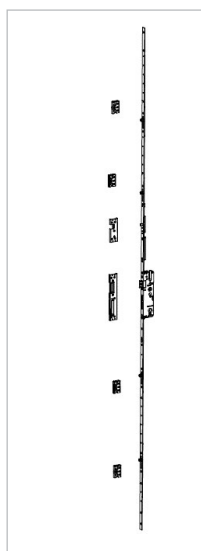
| Артикул | Наименование | Дорнмасс (D) мм |
|---------|---|-----------------|
| 1119439 | Замок многозапорный автоматический с защелками Internika CLC 35/92/16 (8 подкладок) | 35 |
| 1119440 | Замок многозапорный автоматический с защелками Internika CLC 45/92/16 (8 подкладок) | 45 |
| 1119441 | Ответная планка автоматического замка Internika CLC, цельноштульповая, левая | |
| 1119442 | Ответная планка автоматического замка Internika CLC, цельноштульповая, правая | |



| Артикул | Наименование | Дорнмасс (D) мм |
|---------|--|-----------------|
| 1130994 | Автоматический многозапорный замок с цапфами Internika CLA 35/92/8 2200/2x16 4RS (8 подкладок) | 35 |
| 1130995 | Автоматический многозапорный замок с цапфами Internika CLA 45/92/8 2200/2x16 4RS (8 подкладок) | 45 |
| 1130998 | Ответная планка под взводную цапфу (2 подкладки) | |

Под основной запор и цапфы используются ответные планки из стандартной программы ТБМ

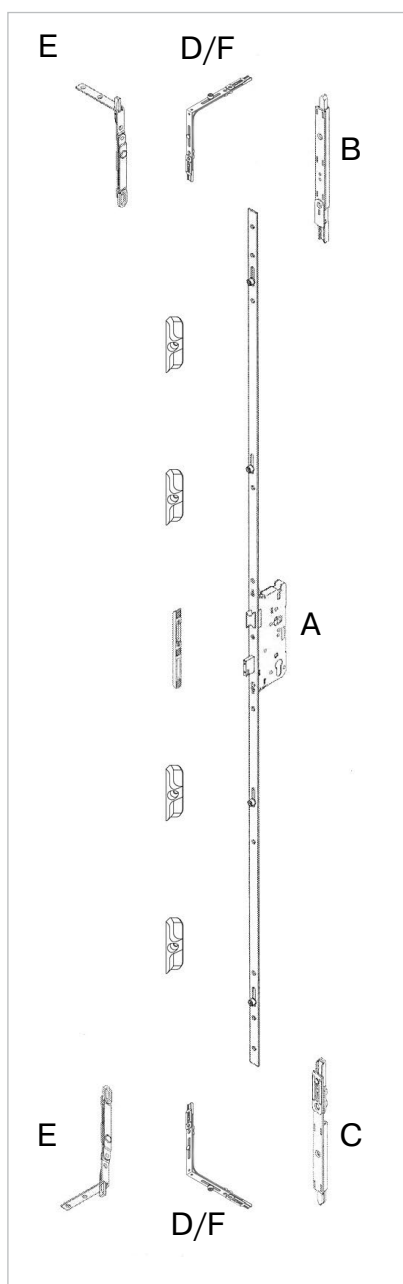
Профилезависимые подкладки под ответные планки для автоматических замков.



| Артикул | Наименование | Профиль |
|---------|---|---------------|
| 1104942 | Подкладка под ответную планку Internika для автоматических замков | Salaman-der |
| 1104943 | Подкладка под ответную планку Internika для автоматических замков | Aluplast 3000 |
| 1104946 | Подкладка под ответную планку Internika для автоматических замков | Gealan |
| 1104947 | Подкладка под ответную планку Internika для автоматических замков | Rehau |
| 1104948 | Подкладка под ответную планку Internika для автоматических замков | KBE AD70 |
| 1104949 | Подкладка под ответную планку Internika для автоматических замков | Veka |
| 1104954 | Подкладка под ответную планку Internika для автоматических замков | Schueco |
| 1127830 | Подкладка под ответную планку Internika для автоматических замков, штульп 16 мм | |

Многозапорный замок MAXBAR 856 серии «Multisafe» с приводом от ручки

Премиум сегмент



Общая характеристика

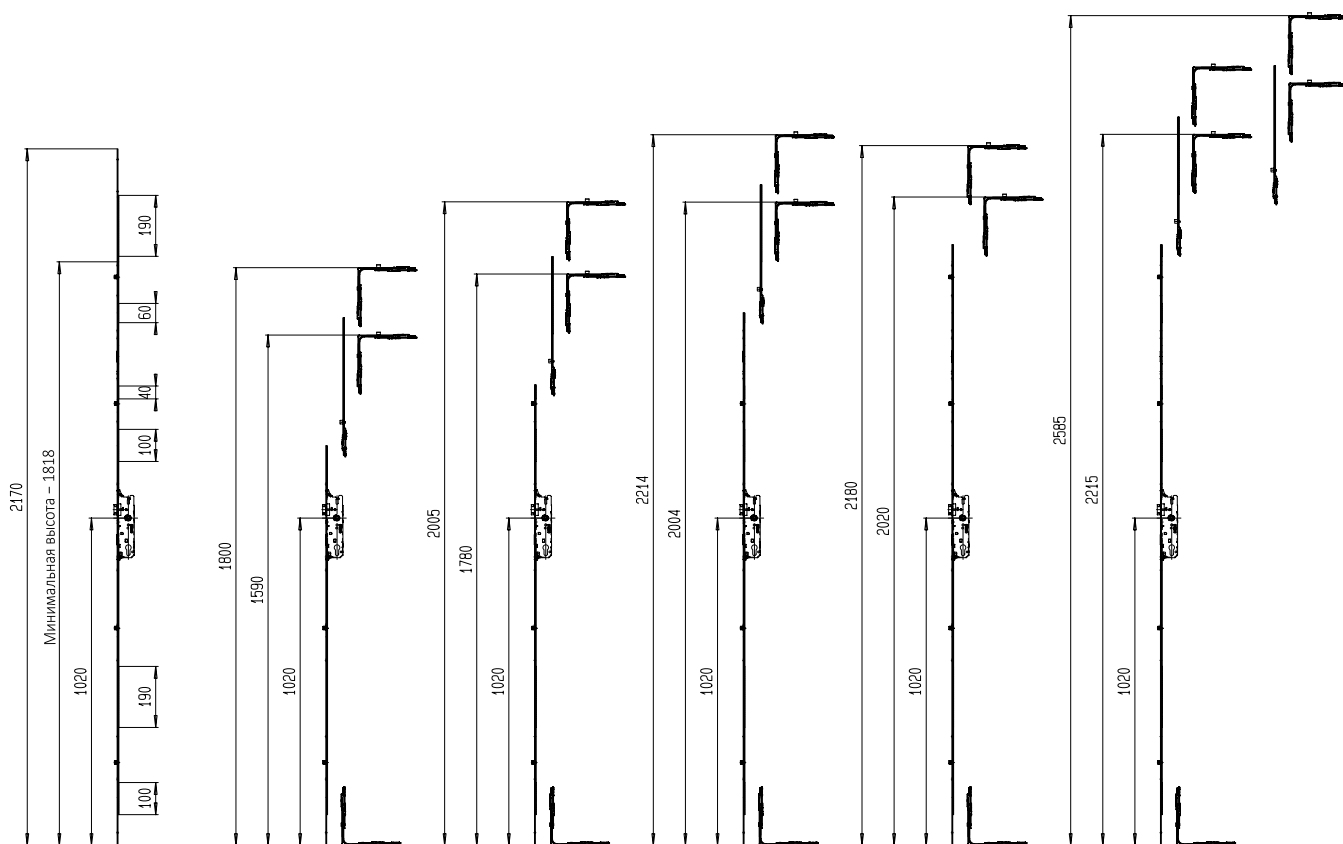
- Открывание и закрывание всех дополнительных запоров замка производится нажатием на ручку, выход ригеля на 20 мм и фиксация всех запоров происходит поворотом ключа;
- Замок оснащен 4-мя оконными цапфами высотой 8 мм;
- Функция удлинения присутствует на всех замках;
- Фалеваая защелка входит в комплект замка;
- Штульп сплошной оцинкованный серебристый;
- Ригель выдвигается на 20 мм поворотом ключа;
- Стальной оцинкованный закрытый корпус с отверстием под стандартный профильный цилиндр



| Позиция на схеме | Заказной артикул | Название | Возможность удлинения | Дорнмасс, мм | Штульп, мм | Межосевое расстояние, мм | Сечение штифта, мм | Цвет штульпа |
|------------------|------------------|-----------------------|-----------------------|--------------|------------|--------------------------|--------------------|--------------|
| Замки | | | | | | | | |
| A | FUR0127.01 | Замок 856-1/PZ/F16/25 | да | 25 | 16 | 92 | 8 | сереб. |
| A | FUR0152.01 | Замок 856-1/PZ/F16/30 | да | 30 | 16 | 92 | 8 | сереб. |
| A | FUR0128.01 | Замок 856-1/PZ/F16/35 | да | 35 | 16 | 92 | 8 | сереб. |
| A | FUR0129.01 | Замок 856-1/PZ/F16/40 | да | 40 | 16 | 92 | 8 | сереб. |
| A | FUR0130.01 | Замок 856-1/PZ/F16/45 | да | 45 | 16 | 92 | 8 | сереб. |
| A | FUR0131.01 | Замок 856-1/PZ/F16/55 | да | 55 | 16 | 92 | 8 | сереб. |

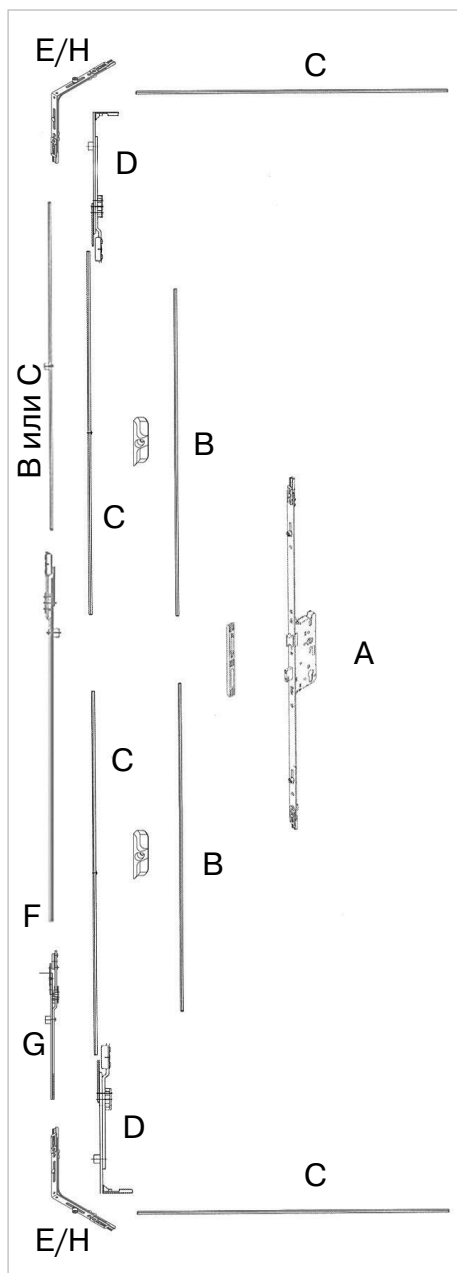
| Позиция на схеме | Заказной артикул | Название |
|-------------------------|------------------|---|
| Дополнительные элементы | | |
| B | FUR0140 | Концевой запор с ригелем верхний, L=150 мм |
| C | FUR0141 | Концевой запор с ригелем нижний, L=150 мм |
| D | FUR0145 | Угловой переключатель 150 мм с 1 цапфой |
| E | ROS3301 | Шпингалет для фурнитурного паза 200/2x16 |
| E | KFV0074.12 | |
| E | 388354 | |
| E | 1101899 | Шпингалет для фурнитурного паза 150/2x16 |
| F | FUR0153 | Угловой переключатель 150 мм с 1 противовзломной цапфой |

Диапазоны применения замков Махбар 856



Многозапорный замок MAXBAR 856 серии «Multisafe» с приводом от ручки 3-х частный

Премиум сегмент

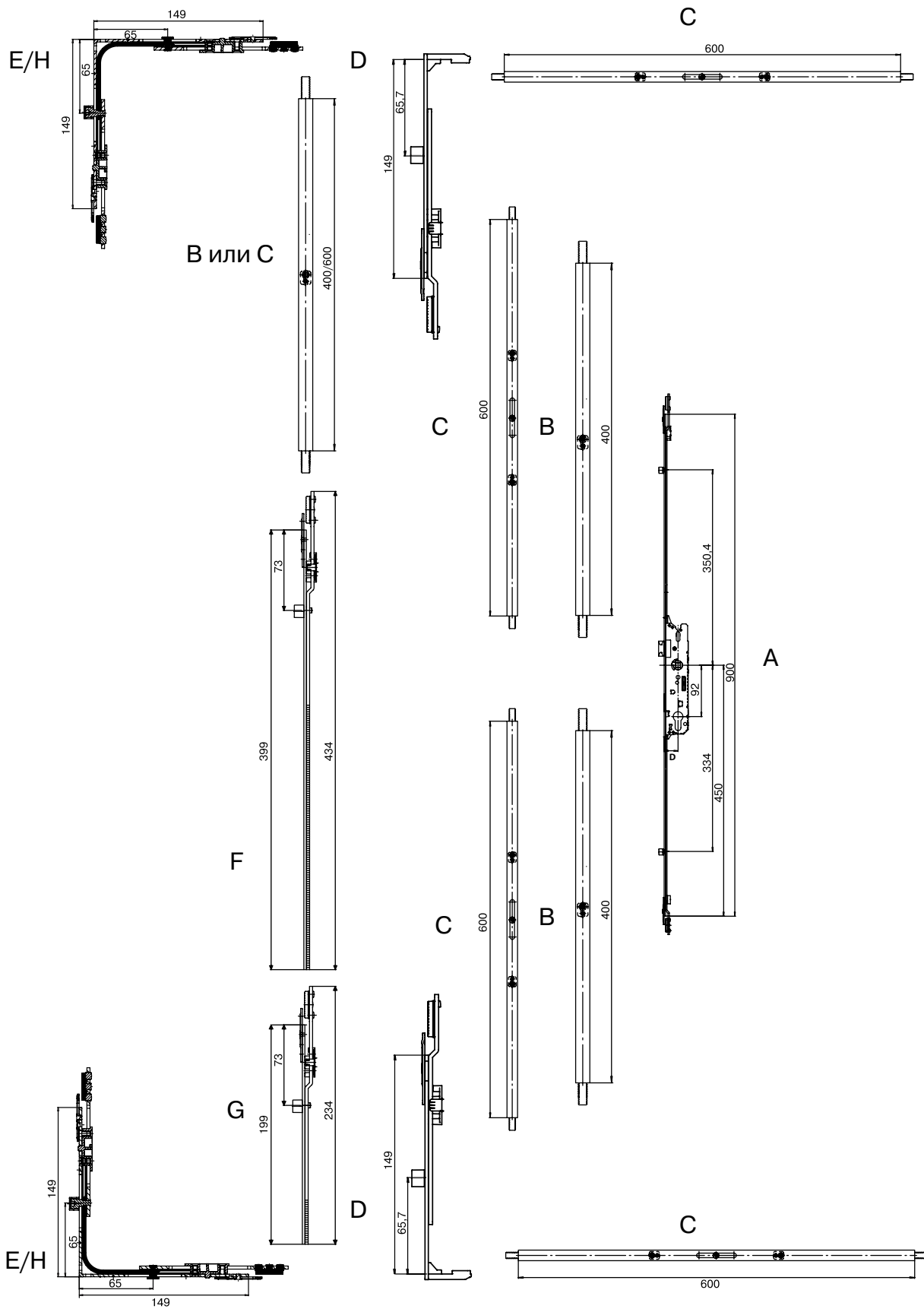


Общая характеристика

- Открытие и закрытие всех дополнительных запоров замка производится нажатием на ручку, выход ригеля и фиксация всех запоров происходит поворотом ключа;
- Замок оснащен 2-мя и более цапфами (в зависимости от удлинителя);
- Возможно удлинение замка сверху и снизу;
- Возможна комплектация фалевой защелкой и ригелем;
- Штульп составной оцинкованный серебристый;
- Ригель выдвигается на 20 мм;
- Стальной оцинкованный закрытый корпус с отверстием под стандартный профильный цилиндр;
- Возможно использование замка на штульповых конструкциях

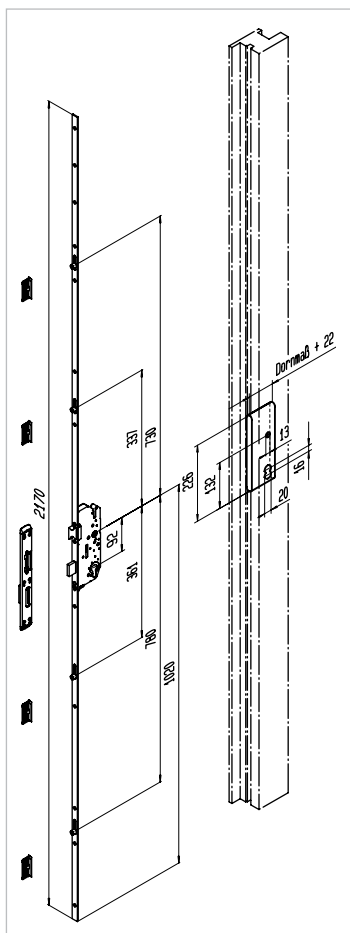
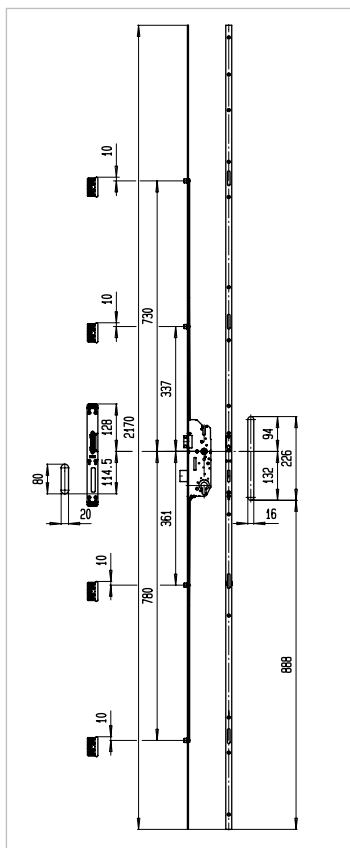
| Позиция на схеме | Заказной артикул | Название | Длина штульпа, мм | Дорнмасс, мм | Межосевое расстояние, мм | Сечение штифта, мм | Цвет штульпа |
|------------------|------------------|---|-------------------|--------------|--------------------------|--------------------|--------------|
| Замки | | | | | | | |
| A | FUR0132.01 | Замок 856 3-х частный F16/25/92/8 мм, 2 роликовые цапфы, L=900 мм | 900 | 25 | 92 | 8 | серебристый |
| A | FUR0133.01 | Замок 856 3-х частный F16/35/92/8 мм, 2 роликовые цапфы, L=900 мм | 900 | 35 | 92 | 8 | серебристый |
| A | FUR0134.01 | Замок 856 3-х частный F16/40/92/8 мм, 2 роликовые цапфы, L=900 мм | 900 | 40 | 92 | 8 | серебристый |

| Дополнительные элементы | | | | | | | |
|--------------------------------|------------------|--|-------------------|-------------------------|--|--|--|
| Позиция на схеме | Заказной артикул | Название | Длина штульпа, мм | Тип цапфы | | | |
| B | FUR0135 | Удлинитель 400 мм без цапф, удлиняемый | 400 | нет | | | |
| C | FUR0136 | Удлинитель 600 мм с 1 цапфой, удлиняемый | 600 | 1 роликовая цапфа | | | |
| D | FUR0137 | Концевой запор не удлиняемый, 1 цапфа, 150 мм | 150 | 1 роликовая цапфа | | | |
| E | FUR0145 | Угловой переключатель 150 мм с 1 цапфой | 150 | 1 роликовая цапфа | | | |
| F | FUR0146 | Удлинитель 400 мм с цапфой с соединителем | 400 | 1 роликовая цапфа | | | |
| G | FUR0151 | Удлинитель 200 мм без цапфы с соединителем | 200 | без цапф | | | |
| H | FUR0153 | Угловой переключатель с противовзломной цапфой | 150 | 1 противовзломная цапфа | | | |



Многозапорный замок MAXBAR 855 серии “Multisafe” с приводом от профильного цилиндра

Премиум сегмент



Общая характеристика

- Открывание и закрывание всех запоров замка производится поворотом ключа;
- Замок оснащен 4-мя оконными цапфами высотой 8мм;
- Фалевая и роликовая защелка сменная (в комплект замка входит фалевая защелка, роликовая защелка заказывается отдельно);
- Регулировка выхода ролика осуществляется с помощью шестигранного винта, расположенного на роликовой защелке;
- Штульп сплошной оцинкованный серебристый;
- Ригель выдвигается на 20 мм двойным поворотом ключа;
- Стальной оцинкованный закрытый корпус с отверстием под стандартный профильный цилиндр;
- Функция удлинения



Защелка роликовая к замку

В комплект замка входит **фалевая защелка**

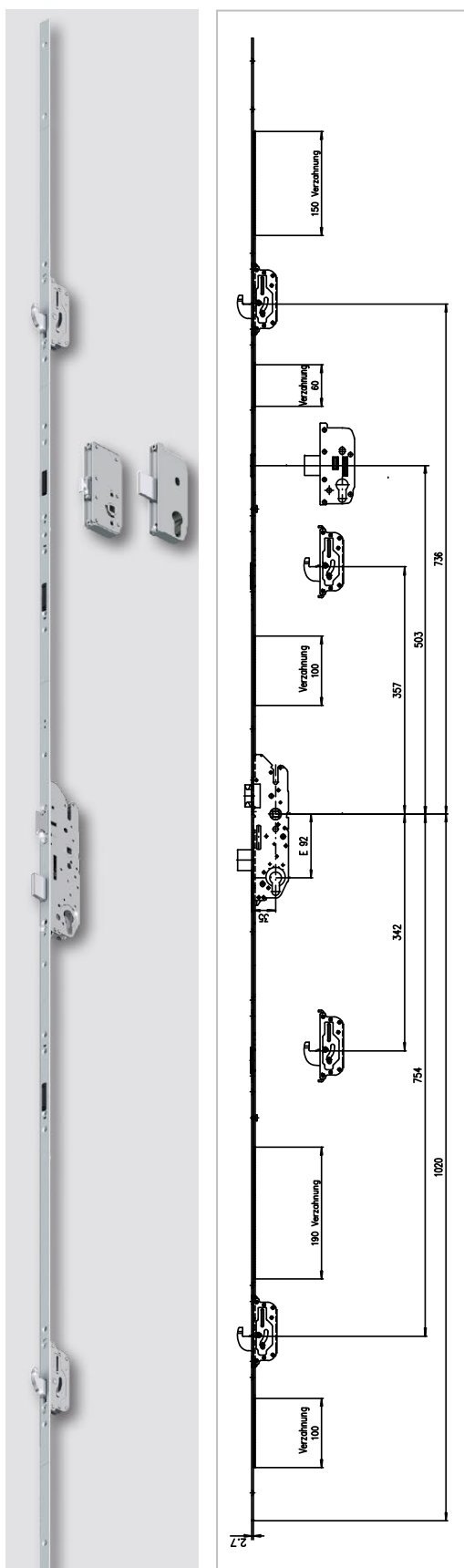
ВНИМАНИЕ !
Роликовая защелка заказывается отдельно

| Заказной артикул | Название | Дорнмасс (D), мм | Штульп, мм | Межосевое расстояние | Сечение штифта | Цвет штульпа |
|------------------|-----------------------|------------------|------------|----------------------|----------------|--------------|
| Замки | | | | | | |
| FUR0155.01 | Замок 855-1/PZ/F16/26 | 26 | 16 | 92 | 8 | серебристый |
| FUR0093.67 | Замок 855-1/PZ/F16/35 | 35 | 16 | 92 | 8 | серебристый |
| FUR0122.67 | Замок 855-1/PZ/F16/40 | 40 | 16 | 92 | 8 | серебристый |
| FUR0102.67 | Замок 855-1/PZ/F16/45 | 45 | 16 | 92 | 8 | серебристый |
| MAX5132.12 | Замок 855-1/PZ/F24/45 | 45 | 24 | 92 | 8 | серебристый |

| Заказной артикул | Название | Дорнмасс (D), мм |
|---------------------------|---------------------------|------------------|
| Защелки роликовые к замку | | |
| FUR0013.67 | Защелка роликовая к замку | 35 |
| FUR0014.67 | Защелка роликовая к замку | 40 |
| FUR0015.67 | Защелка роликовая к замку | 45 |

Многозапорные замки Maxbar (FUHR) Compact

Премиум сегмент



Общая характеристика

- Открывание и закрывание всех запоров замка производится поворотом ключа
- Замок оснащен 2-мя крюками и 2-мя круглыми цапфами
- Возможно удлинение замка сверху и снизу
- Возможно оснащение замка вариативными доп запорами
- Штульп 16 мм сплошной оцинкованный серебристый
- Ригель выдвигается на 20 мм
- Стальной оцинкованный закрытый корпус с отверстием под стандартный профильный цилиндр

| Артикул | Наименование | Дорнмасс (D), мм | Штульп, мм |
|------------|--|------------------|------------|
| FUR0165.67 | Замок многозапорный Maxbar 2 крюка + 2 цапфы 859 Compact, привод от цилиндра PZ/55/16/92/8 2170 мм | 55 | 16 |
| FUR0166.67 | Замок многозапорный Maxbar 2 крюка + 2 цапфы 859 Compact, привод от цилиндра PZ/45/16/92/8 2170 мм | 45 | 16 |
| FUR0167.67 | Замок многозапорный Maxbar 2 крюка + 2 цапфы 859 Compact, привод от цилиндра PZ/35/16/92/8 2170 мм | 35 | 16 |

| Артикул | Наименование | Профиль |
|------------|---|-------------|
| FUR0064.67 | Планка ответная Maxbar под дополнительные запоры | Aluplast |
| FUR0066.67 | Планка ответная Maxbar под дополнительные запоры | Gealan 3000 |
| FUR0068.67 | Планка ответная Maxbar под дополнительные запоры | REHAU |
| FUR0071.67 | Планка ответная Maxbar под дополнительные запоры | KBE AD 70 |
| FUR0074.67 | Планка ответная Maxbar под дополнительные запоры | Thussen |
| FUR0064.67 | Планка ответная Maxbar под дополнительные запоры для штульповых дверей (13 система) | |

Замки Maxbar (FUHR) Compact дополнительные элементы

Премиум сегмент



Дополнительный ригель

Дополнительный блокирующий ригель с независимым профильным цилиндром



| Артикул | Наименование | Дорнмасс (D), мм |
|---------|--|------------------|
| FUR0192 | Дополнительный ригельный запор с приводом от цилиндра Maxbar PZ/25 | 25 |
| FUR0193 | Дополнительный ригельный запор с приводом от цилиндра Maxbar PZ/30 | 35 |
| FUR0185 | Дополнительный ригельный запор с приводом от цилиндра Maxbar PZ/35 | 35 |
| FUR0188 | Дополнительный ригельный запор с приводом от цилиндра Maxbar PZ/45 | 45 |
| FUR0189 | Дополнительный ригельный запор с приводом от цилиндра Maxbar PZ/55 | 55 |

Защелка тихого закрывания

Защелка с полиамидной вставкой для тихого закрывания



| Артикул | Наименование | Дорнмасс (D), мм |
|---------|--|------------------|
| FUR0186 | Защелка фалевая тихого закрывания к замкам Maxbar 833/855GL/856/859 D=35 | 35 |
| FUR0190 | Защелка фалевая тихого закрывания к замкам Maxbar 833/855GL/856/859 D=45 | 45 |
| FUR0191 | Защелка фалевая тихого закрывания к замкам Maxbar 833/855GL/856/859 D=55 | 55 |

Жесткая цепь

Жесткая цепь для возможности ограниченного открывания двери



| Артикул | Наименование | Дорнмасс (D), мм |
|---------|------------------------------------|------------------|
| FUR0194 | Жесткая цепь к замку Maxbar D = 35 | 35 |
| FUR0195 | Жесткая цепь к замку Maxbar D = 45 | 45 |
| FUR0196 | Жесткая цепь к замку Maxbar D = 55 | 55 |

Соединитель

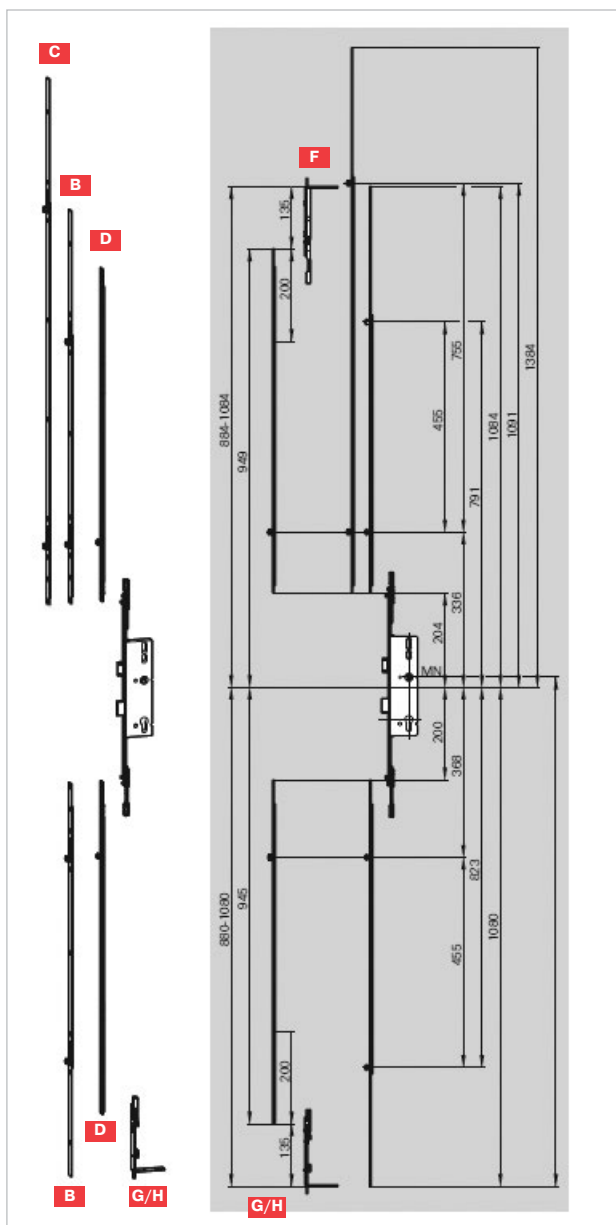
Соединитель шульпа для замка Maxbar



| Артикул | Наименование | Штульп, мм |
|---------|----------------------------------|------------|
| FUR0177 | Соединитель замка Maxbar, 200 мм | 16 |

Многозапорный замок ROTO Н 600 с 4 V-цапфами с приводом от ручки. Основной замок с соединительными элементами

Премиум сегмент



Общая характеристика

- Открытие и закрытие всех дополнительных запоров замка производится нажатием на ручку, выход ригеля и фиксация всех запоров происходит поворотом ключа;
- Замок оснащен 2-мя или 4-мя противозломными цапфами (в зависимости от удлинителя);
- Возможно удлинение замка сверху и снизу;
- Возможна комплектация фалевой защелкой и ригелем;
- Штульп составной оцинкованный серебристый;
- Ригель выдвигается на 20 мм;
- Стальной оцинкованный закрытый корпус с отверстием под стандартный профильный цилиндр;
- Штульп замка может укорачиваться сверху на длину до 200 мм, снизу до 200 мм.

* ВСФ 1764 - 2464 мм

| Заказной артикул | Название | Дор.масс (D), мм | Штульп, мм | Цвет шульпа |
|------------------|--------------------------------|------------------|------------|-------------|
| Замки А | | | | |
| 630961 | Замок 25/92/8/P/404/2x16/SL/OW | 25 | 16 | серебр. |
| 630962 | Замок 28/92/8/P/404/2x16/SL/OW | 28 | 16 | серебр. |
| 630963 | Замок 35/92/8/P/404/2x16/SL/OW | 35 | 16 | серебр. |
| 630964 | Замок 40/92/8/P/404/2x16/SL/OW | 40 | 16 | серебр. |
| 630965 | Замок 45/92/8/P/404/2x16/SL/OW | 45 | 16 | серебр. |

| Заказной артикул | Название | Диапазон применения | Длина, мм | Тип цапфы |
|--------------------|---|---------------------|-----------|-----------|
| Удлинители | | | | |
| 630955 В | Удлинитель осн. запора АО/AU 879/SL/2V Н 600 неудлиняемый, прим. сверху и снизу | до 2160 | 879 | 2V цапфы |
| 630957 С | Удлинитель осн. запора АО 1179/SL/2V Н 600 неудлиняемый, прим. сверху | до 2160 | 1179 | 2V цапфы |
| 630956 Д | Удлинитель осн. запора АО/AU 744/SL/1V Н 600 удлиняемый, прим. сверху и снизу | до 2160 | 744 | 1V цапфа |

| Заказной артикул | Название | Штульп, мм | Цвет шульпа |
|--------------------|---|------------|-------------|
| Шпингалеты | | | |
| 633930 Г | Шпингалет нижний 110 x 16 с гребенкой под фурнитурный паз | 16 | серебристый |
| 633931 Ф | Шпингалет верхний с противоходом 110/2 x 16 под фурнитурный паз | 16 | серебристый |
| 633325 Н | Шпингалет 110 мм (2x16) SL (профилированный шульп) | 16 | серебристый |

| Заказной артикул | Название | Длина, мм | Цвет шульпа |
|--------------------------|---|-----------|-------------|
| Штульповые запоры | | | |
| 765688 Е | Штульповый запор для 2-створчатых дверей (с ответной планкой под ригельный запор на шульпе) | 1925 | серебристый |
| 339395NT | Ответная планка NT на шульповый запор | - | серебристый |

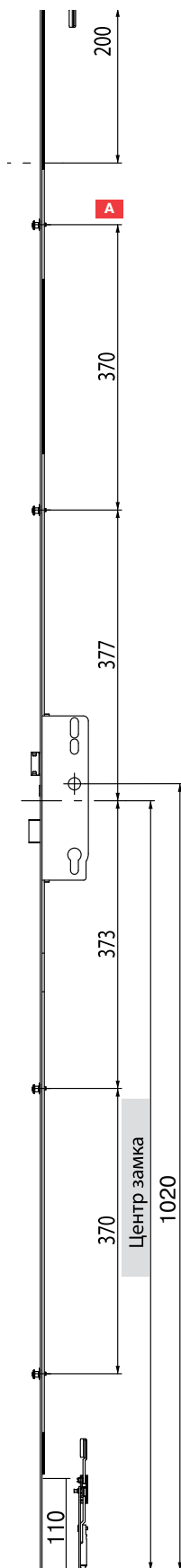
Многозапорный замок ROTO H600 с 4 V-цапфами с приводом от ручки

Премиум сегмент

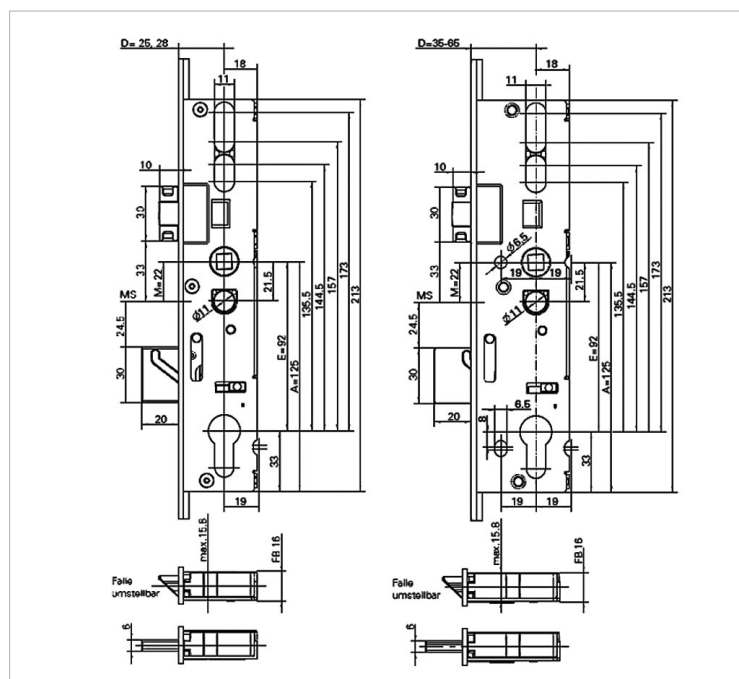
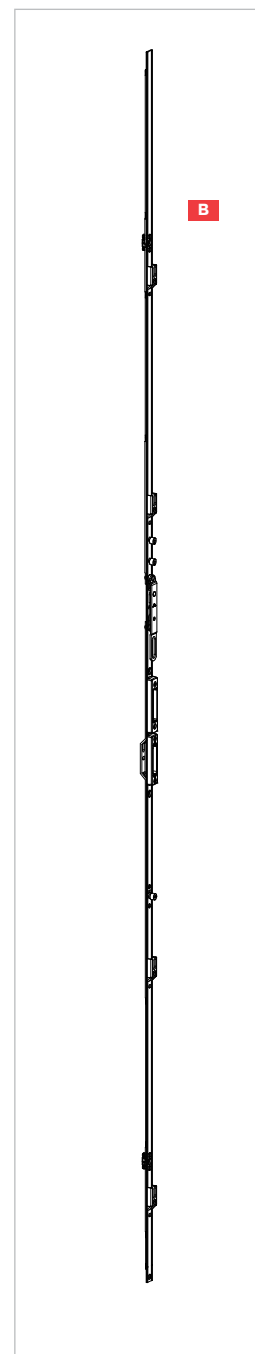


Общая характеристика

- Открывание и закрывание всех дополнительных запоров замка производится нажатием на ручку, выход ригеля и фиксация всех запоров происходит поворотом ключа;
- Замок оснащен 4-мя противовзломными цапфами;
- Возможно удлинение замка сверху и снизу;
- Замок комплектуется только фалевой защелкой (роликовую защелку установить невозможно);
- Штульп сплошной оцинкованный серебристый;
- Ригель выдвигается на 20 мм;
- Стальной оцинкованный закрытый корпус с отверстием под стандартный профильный цилиндр.



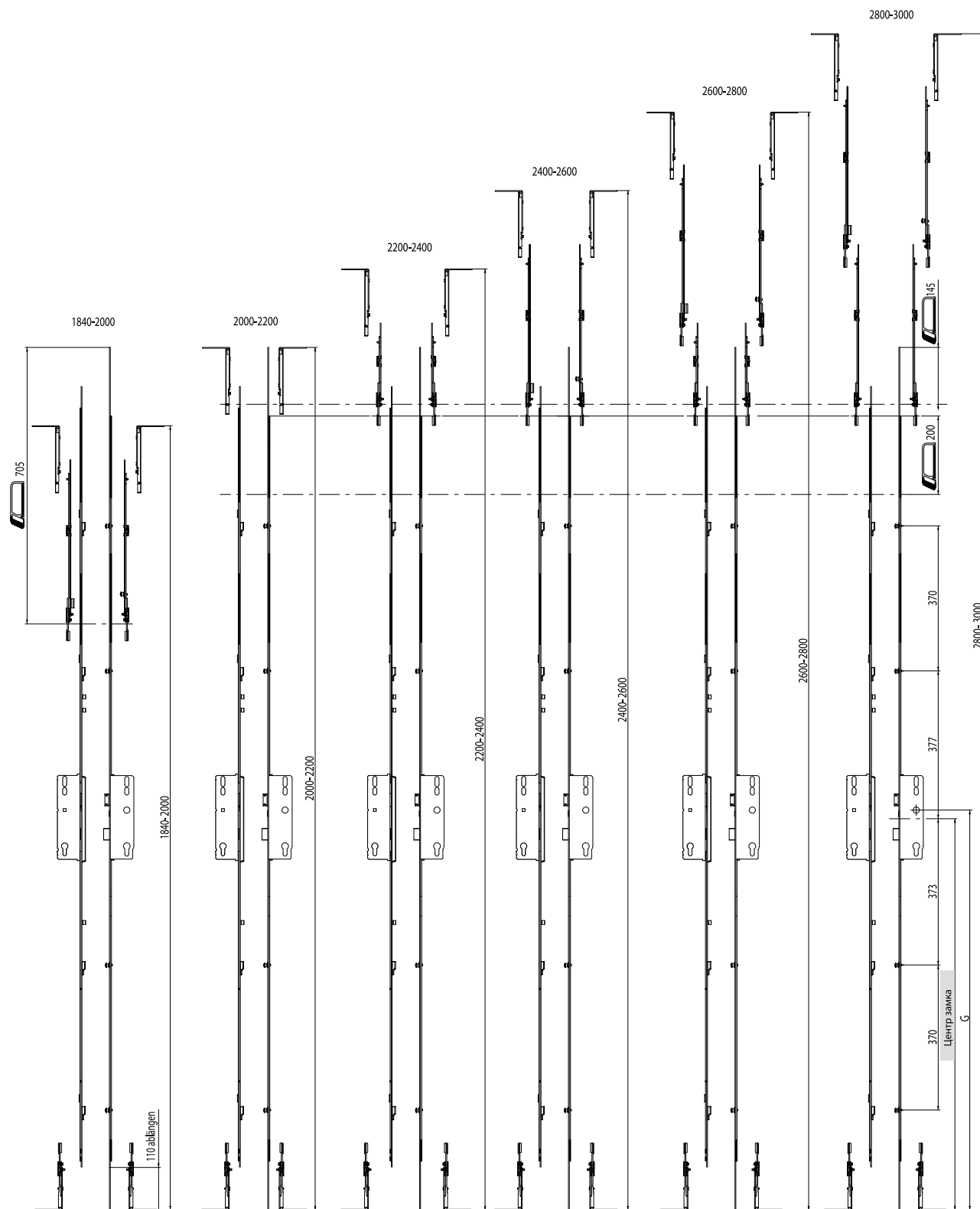
| Заказной артикул | Название | Дорнмасс (D), мм | Штульп, мм | Цвет штульпа |
|--------------------|--|------------------|------------|--------------|
| Замки | | | | |
| 628154 A | Замок H600 2000-2200мм, с фалевой защелкой и ригелем | 25 | 16 | Серебристый |
| 628166 A | Замок H600 2000-2200 мм, с фалевой защелкой и ригелем | 35 | 16 | Серебристый |
| 628167 A | Замок H600 2000-2200 мм, с фалевой защелкой и ригелем | 40 | 16 | Серебристый |
| 628168 A | Замок H600 2000-2200 мм, с фалевой защелкой и ригелем | 45 | 16 | Серебристый |
| 633303 B | Штульповый запор для 2-створчатых дверей (со встроенными ответными планками) | - | 16 | Серебристый |



В случае штульповой конструкции использовать шпингалеты со стр. 94

Диапазоны применения замков Roto H600

Премиум сегмент



Многозапорные замки Roto C600 с приводом от ключа

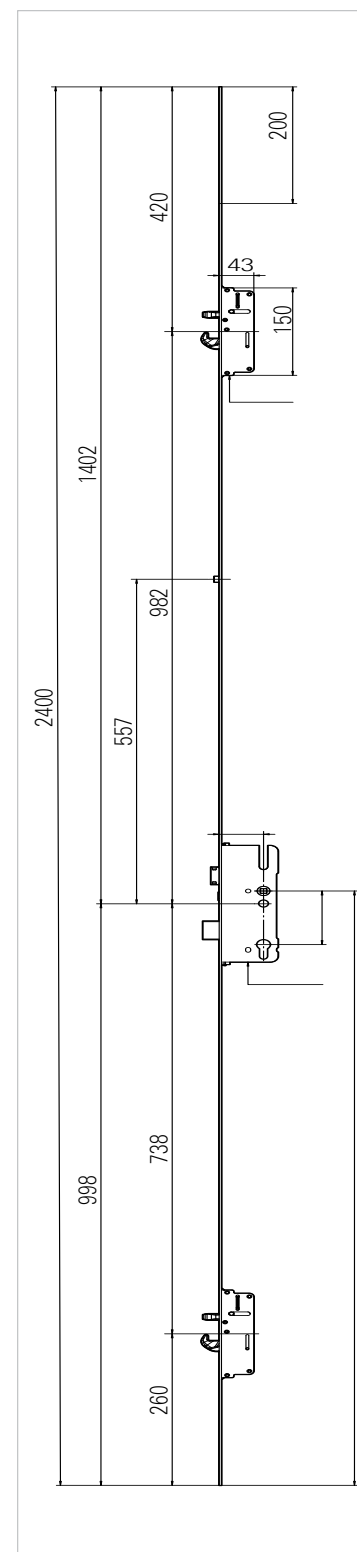
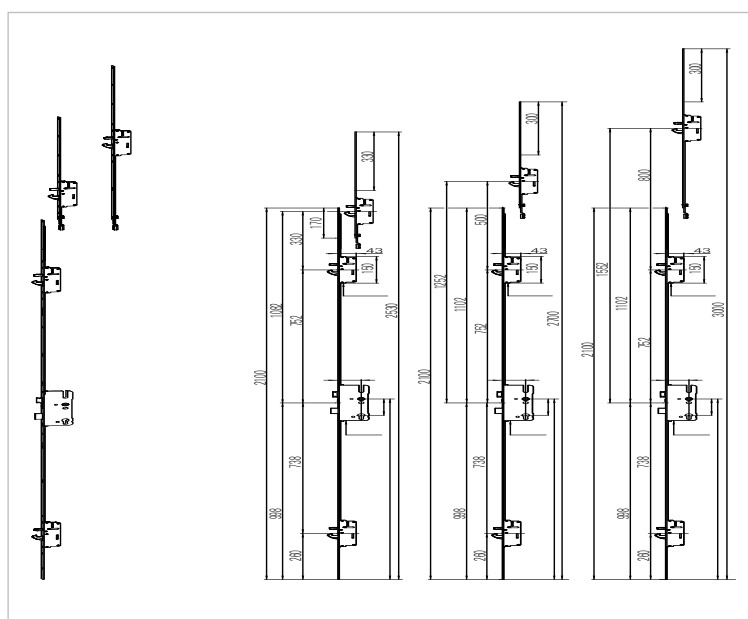
Премиум сегмент



Общая характеристика

- Открывание и закрывание всех запоров замка производится нажатием на ручку, фиксация производится поворотом ключа
- Замок оснащен крюками и штырями в качестве доп. запоров
- Штульп 16 мм сплошной оцинкованный серебристый
- Ригель выдвигается на 20 мм
- Стальной оцинкованный закрытый корпус с отверстием под стандартный профильный цилиндр

| Артикул | Наименование | Дорнмасс (D) мм | Штульп, мм |
|---------|---|-----------------|------------|
| 611410 | Многозапорный замок Roto C600 с крюками и штырями 25/92/8/1900-2200 мм. | 25 | 16 |
| 776523 | Многозапорный замок Roto C600 с крюками и штырями 35/92/8/1900-2200 мм. | 35 | 16 |
| 776532 | Многозапорный замок Roto C600 с крюками и штырями 40/92/8/1900-2200 мм. | 40 | 16 |
| 776524 | Многозапорный замок Roto C600 с крюками и штырями 45/92/8/1900-2200 мм. | 45 | 16 |
| 776549 | Многозапорный замок Roto C600 с крюками и штырями 55/92/8/1900-2200 мм. | 55 | 16 |

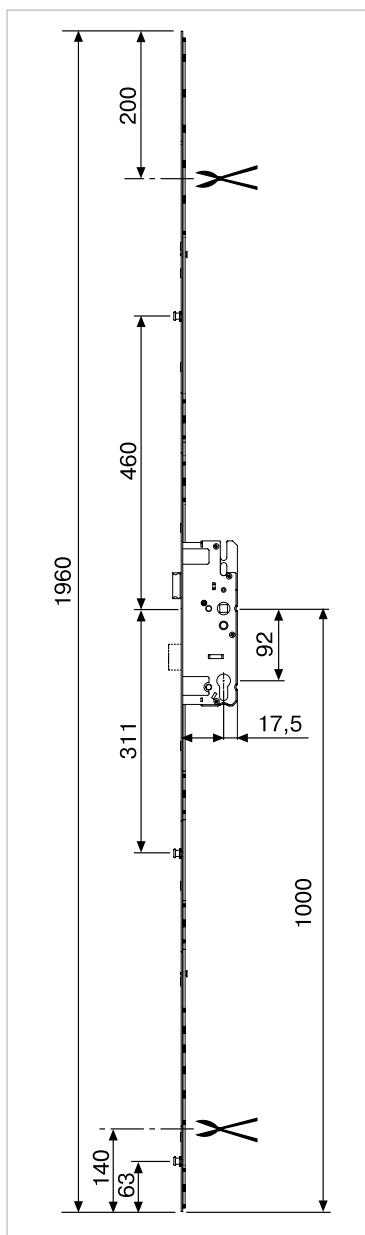


Многозапорный замок TITAN AF с 3 цапфами с приводом от ручки

Премиум сегмент

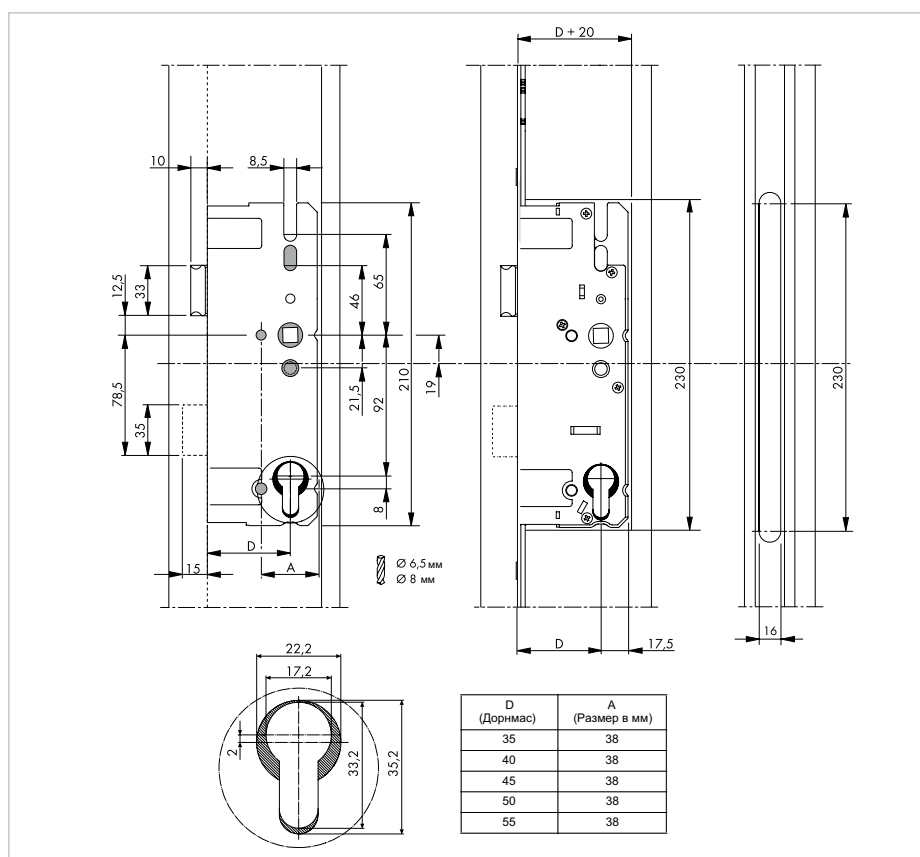


SIEGENIA®
SOLUTIONS INSIDE



Общая характеристика

- Открывание и закрывание всех дополнительных цапф замка производится нажатием на ручку, выход ригеля на 15 мм и фиксация всех цапф происходит поворотом ключа;
- Замок оснащен 3-мя противовзломными цапфами;
- Возможно удлинение замка сверху и снизу;
- Штульп 16 мм сплошной оцинкованный серебристый;
- Ригель выдвигается на 15 мм поворотом ключа;
- Стальной оцинкованный закрытый корпус с отверстием под стандартный профильный цилиндр.

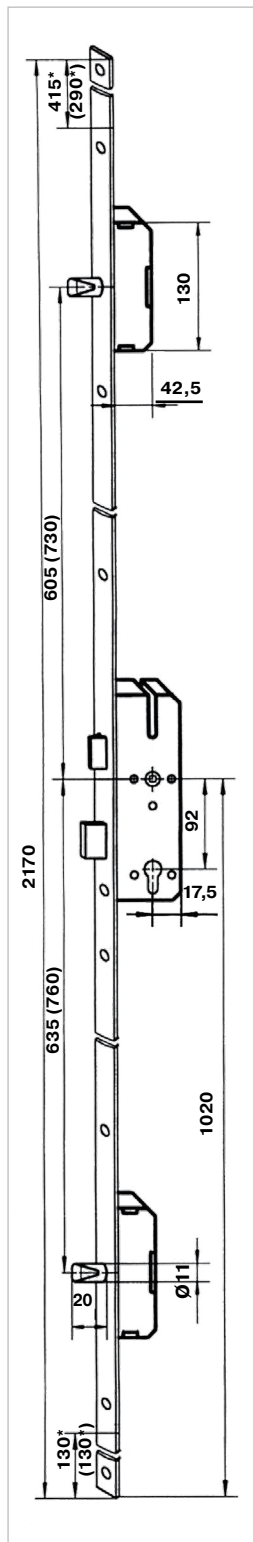


| Заказной артикул | Название | Дорнмасс (D), мм | Штульп, мм | Цвет штульпа |
|--------------------------------|--|------------------|------------|--------------|
| TGKT3100-100010 | Многозапорный замок DB 25/92/8 MR/PZ 3 RS T S K5 | 25 | 16 | серебристый |
| TGKT3110-100010 | Многозапорный замок DB 28/92/8 MR/PZ 3 RS T S K6 | 28 | 16 | серебристый |
| TGKT3130-100010 | Многозапорный замок DB 35/92/8 MR/PZ 3 RS T S K7 | 35 | 16 | серебристый |
| TGKT3150-100010 | Многозапорный замок DB 40/92/8 MR/PZ 3 RS T S K8 | 40 | 16 | серебристый |
| TGKT3160-100010 | Многозапорный замок DB 45/92/8 MR/PZ 3 RS T S K9 | 45 | 16 | серебристый |
| Дополнительные элементы | | | | |
| TGKT9000-100120 | Штульповый запор SB-RS TS K5 | | | |
| TRFR7671-100040 | Ответная планка правая под основной запор Ригель/фаль, используется на штульповом запоре | | | |
| TRFR7672-100040 | Ответная планка правая под основной запор Ригель/фаль, используется на штульповом запоре | | | |

Для удлинения замков используются стандартные элементы оконной фурнитуры TITAN AF.

Многозапорный замок KFV AS 2300 с двумя дополнительными горизонтальными штыревыми запорами с приводом от профильного цилиндра

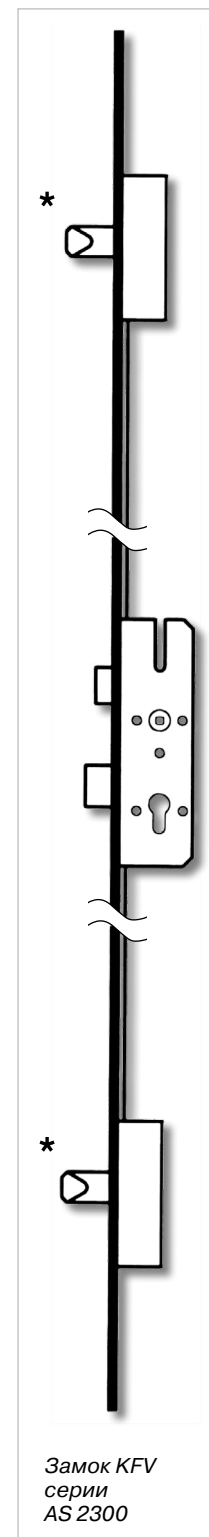
Премиум сегмент



Общая характеристика

- Открывание и закрывание всех запоров замка производится поворотом ключа;
- Замок оснащен 2-мя дополнительными ригельными запорами;
- Регулировка выхода ролика осуществляется с помощью винта;
- Штульп сплошной оцинкованный серебристый;
- Ригель выдвигается на 20 мм от двух оборотов ключа;
- Стальной оцинкованный закрытый корпус с отверстием под стандартный профильный цилиндр;
- Для высоты двери по фальцу для замков В292: 1755 - 2170 мм; для замков В001: 1881 - 2170 мм.

| Заказной артикул | Серия замка | Исполнение | Отверстие под ручку | Дорнмасс (D), мм | Штульп, мм | Цвет штульпа |
|----------------------------|-------------|------------|---------------------|------------------|------------|--------------|
| Замки с ФАЛЕВОЙ защелкой | | | | | | |
| KFV2358 | AS 2300 | В001 | 8 | 25 | 16 | серебристый |
| KFV0017.12 | AS 2300 | В001 | 8 | 35 | 16 | серебристый |
| KFV0018.12 | AS 2300 | В292 | 8 | 35 | 16 | серебристый |
| KFV0021.12 | AS 2300 | W300 | 8 | 40 | 16 | серебристый |
| KFV0341.12 | AS 2300 | В001 | 8 | 40 | 16 | серебристый |
| KFV0342.12 | AS 2300 | В292 | 8 | 45 | 16 | серебристый |
| KFV0370.12 | AS 2300 | В001 | 8 | 35 | 6x24x6 | серебристый |
| KFV2291.12 | AS 2300 | В292 | 8 | 45 | 6x24x6 | серебристый |
| KFV0025 | AS 2300 | В001 | 8 | 55 | 20 | серебристый |
| Замки с РОЛИКОВОЙ защелкой | | | | | | |
| KFV0016.01 | AS 2300 | В001 | - | 35 | 16 | серебристый |
| KFV0019 | AS 2300 | В292 | - | 40 | 16 | серебристый |
| KFV0020.12 | AS 2300 | В001 | - | 40 | 16 | серебристый |
| KFV0022.12 | AS 2300 | В292 | - | 45 | 16 | серебристый |
| KFV0595.12 | AS 2300 | В001 | - | 45 | 16 | серебристый |
| KFV0375.12 | AS 2300 | В001 | - | 45 | 6x24x6 | серебристый |



Замок KFV серии AS 2300

* Мах длина обрезки

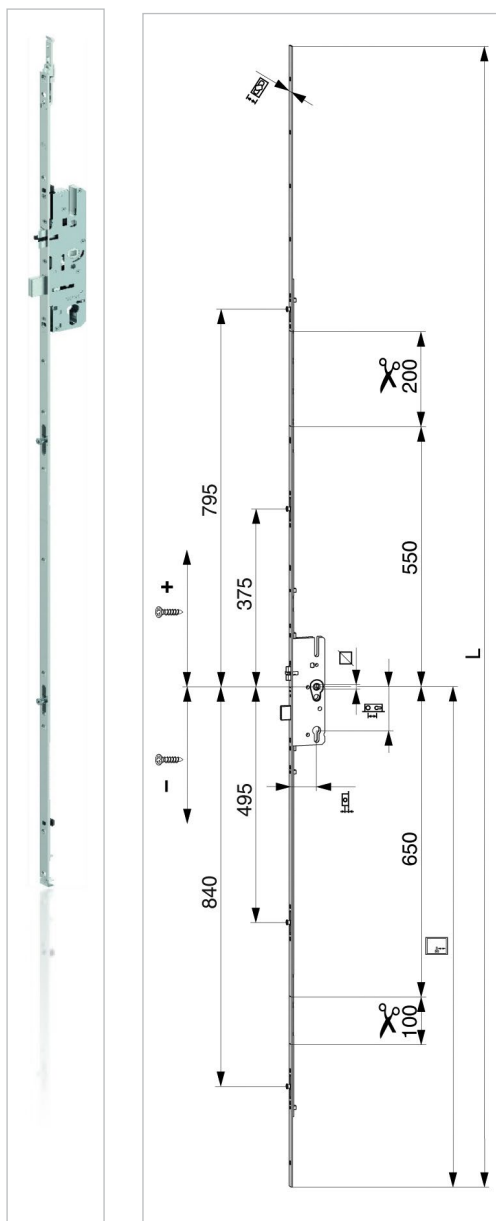
ПРИМЕЧАНИЕ

В скобках указаны размеры для серии В001

* Дополнительные запоры со штырями, в верхней и нижней части штульпа

Многозапорные замки Масо G-TS

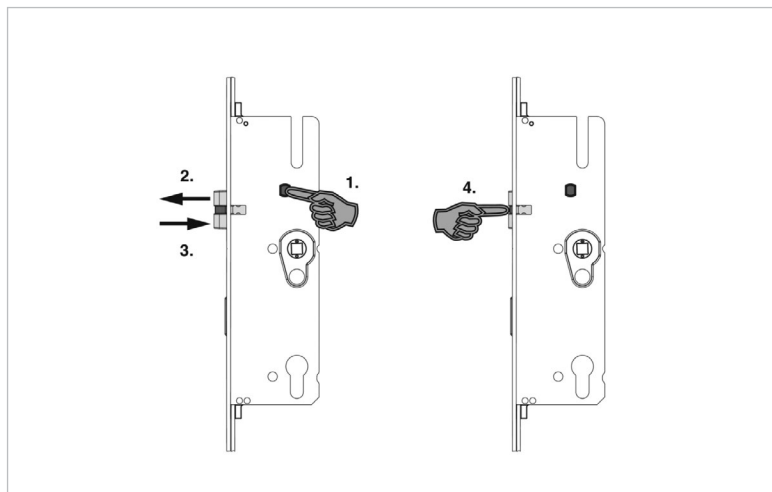
Премиум сегмент



Общая характеристика

- Открывание и закрывание всех запоров замка производится нажатием на ручку, фиксация производится поворотом ключа
- Замок оснащен 4-мя противовзломными цапфами
- Штульп 16 мм сплошной оцинкованный серебристый
- Ригель выдвигается на 20 мм
- Стальной оцинкованный закрытый корпус с отверстием под стандартный профильный цилиндр

| Артикул | Наименование | Дорнмасс (D) мм | Штульп, мм |
|---------|--|-----------------|------------|
| 229053 | Замок многозапорный G-TS MM с ригелем с 2 iS цапфами E92 PZ DM25 Цвет: серебро L=1.347 фикс. | 25 | 16 |
| 229055 | Замок многозапорный G-TS MM с ригелем с 2 iS цапфами E92 PZ DM35 Цвет: серебро L=1.347 фикс. | 35 | 16 |
| 232010 | Замок многозапорный Масо, привод от ручки G-TS LM 92 PZ/28/16/92/8 с 4i.S оцинков. L=2400 | 28 | 16 |
| 232011 | Замок многозапорный Масо, привод от ручки G-TS LM 92 PZ/35/16/92/8 с 4i.S оцинков. L=2400 | 35 | 16 |
| 232012 | Замок многозапорный Масо, привод от ручки G-TS LM 92 PZ/40/16/92/8 с 4i.S оцинков. L=2400 | 40 | 16 |
| 232013 | Замок многозапорный Масо, привод от ручки G-TS LM 92 PZ/45/16/92/8 с 4i.S оцинков. L=2400 | 45 | 16 |
| 232015 | Замок многозапорный Масо, привод от ручки G-TS LM 92 PZ/55/16/92/8 с 4i.S оцинков. L=2400 | 55 | 16 |



Многозапорные замки Масо В-TV

Премиум сегмент



Технические характеристики:

- Открывание и закрывание всех запоров замка производится нажатием на ручку, фиксация производится поворотом ключа
- Замок оснащен 2-мя противовзломными цапфами + 1 цапфа нв удлинителе
- Комбинируется с оконной фурнитурой MASO MULTI-MATIC
- Штульп 16 мм оцинкованный серебристый
- 2 модификации замка с ригелем (18 мм) и без ригеля
- Стальной оцинкованный закрытый корпус с отверстием под стандартный профильный цилиндр

| Артикул | Наименование | Дорнмасс (D) мм | Штульп, мм |
|---------|---|-----------------|------------|
| 203828 | Замок многозапорный (балконный) В-TV ММ без ригеля с 2 iS цапфами E92 PZ DM25 Цвет: серебро L=1.347 фикс. | 25 | 16 |
| 203696 | Замок многозапорный (балконный) В-TV ММ без ригеля с 2 iS цапфами E92 PZ DM28 Цвет: серебро L=1.347 фикс. | 28 | 16 |
| 203829 | Замок многозапорный (балконный) В-TV ММ без ригеля с 2 iS цапфами E92 PZ DM35 Цвет: серебро L=1.347 фикс. | 35 | 16 |
| 203831 | Замок многозапорный (балконный) В-TV ММ без ригеля с 2 iS цапфами E92 PZ DM45 Цвет: серебро L=1.347 фикс. | 45 | 16 |
| 203697 | Удлинитель штульпа В-TV ММ до 1950 с 1 iS цапфой Цвет: серебро | | 16 |
| 203698 | Удлинитель штульпа В-TV ММ до 2200 с 1 iS цапфой Цвет: серебро | | 16 |
| 203699 | Удлинитель штульпа В-TV ММ до 2450 с 1 iS цапфой Цвет: серебро | | 16 |

Многозапорный замок ELEMENTIS Standart с приводом от ручки

Эконом сегмент



Фурнитура Elementis - качественный продукт, который отвечает современным требованиям рынка и имеет оптимальное соотношение цены и качества. Многозапорные замки и ответные планки Elementis поставляются по заказу компании ТБМ компанией Vorne.

Данные продукты проходят тщательный контроль качества на производстве.

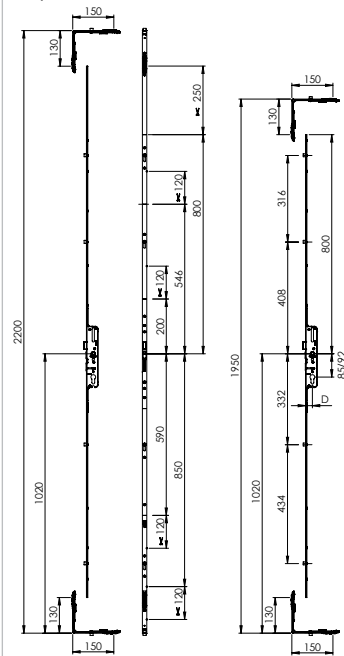
Они изготовлены из высокопрочных материалов. Замки Elementis позволяют осуществить плотный прижим рамы к створке и защитить Вашу дверь от взлома.

Общая характеристика

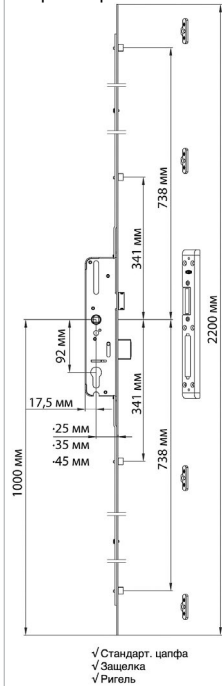
- Штульп сплошной оцинкованный серебристый, 16 мм;
- Корпус замка закрыт, что защищает от внешнего воздействия – попадания влаги и пыли, сора и стружек;
- Корпус замка полностью металлический;
- С ригелем и фалевой защелкой и без ригеля с фалевой защелкой;
- Ригель выдвигается на 20 мм;
- Высота замка – 2200 мм, замок может укорачиваться;
- Дорнмасс замка: 25 мм, 35 мм, 45 мм;
- Межосевое расстояние – 92 мм; 85 мм;
- Корпус имеет отверстие под стандартный профильный цилиндр;
- Замок оснащен фалевой защелкой (функция замены фалевой защелки на роликовую отсутствует);
- Замок оснащен 4-мя оконными цапфами; возможна поставка замков с противовзломными цапфами;
- Сечение штифта для ручки 8 мм;
- Выход ригеля, открывание и закрывание всех дополнительных запоров замка производится нажатием на ручку, фиксация всех запоров происходит одним поворотом от ключа;
- Ответные планки Elementis универсальны, в связи с чем их очень удобно подбирать, ориентируясь только на систему профиля (9 мм или 13 мм).



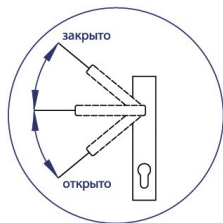
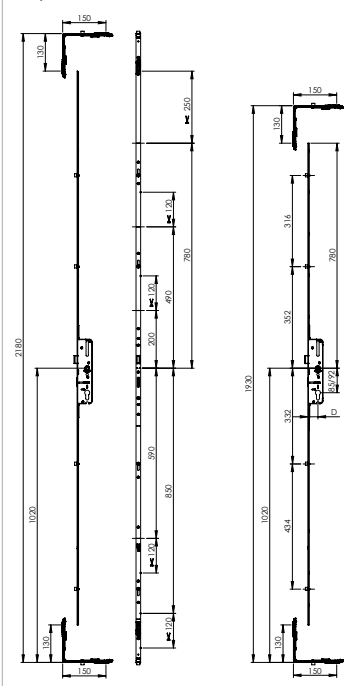
Новый замок (с удлинением).
Дорнмасс 25 мм



Замок без удлинения
старой серии



Новый замок (с удлинением).
Дорнмасс 35 и 45 мм



√ Стандарт. цапфа
√ Защелка
√ Ригель

Заказные артикулы ответных планок

| | |
|-----------|---|
| ELM38010L | Ответная планка под ригель с фалевой защелкой регулируемая под 13 сист., левая |
| ELM38010R | Ответная планка под ригель с фалевой защелкой регулируемая под 13 сист., правая |
| ELM38020L | Ответная планка под ригель с фалевой защелкой регулируемая под 9 сист., левая |
| ELM38020R | Ответная планка под ригель с фалевой защелкой регулируемая под 9 сист., правая |
| ELM381001 | Ответная планка под ригель с фалевой защелкой регулируемая под шульп |
| V38010002 | Ответная планка под фалевую защелку под 13 сист. |
| V38020002 | Ответная планка под фалевую защелку под 9 сист. |

Внимание! Перед заказом уточните требуемую ширину шульпы, межосевое расстояние и дорнмасс!

Эконом сегмент


| Старый артикул ТБМ | Новый артикул ТБМ | Название нового артикула | Дорн-масс (D), мм | Штульп, мм | Межосев. расстояние, мм | Цвет | Вид основного запора замка | Возможность удлинения |
|--|-------------------|--|-------------------|------------|-------------------------|---------|-------------------------------|--|
| ELM641301/ ELM641302 | ELM641316 | Замок STANDART без ригеля с фал. защелкой 1950-2200 / PZ / 25 / 16 / 85 / 8 4 станд. цапфы | 25 | 16 | 85 | серебр. | Без ригеля с фалевой защелкой | Неудлиняемый (старый арт.) / Удлиняемый (новый арт.) |
| V64230202 | V64231602 | Замок STANDART без ригеля с фал. защелкой 1950-2200/ PZ / 25 / 16 / 92 / 8 4 станд. цапфы | 25 | 16 | 92 | серебр. | Без ригеля с фалевой защелкой | Неудлиняемый (старый арт.) / Удлиняемый (новый арт.) |
| V64140302 / V64140702 | V64141602 | Замок STANDART с ригелем с фал. защелкой 1950-2200 / PZ / 25 / 16 / 85 / 8 / 4 станд. цапфы | 25 | 16 | 85 | серебр. | Ригель с фалевой защелкой | Неудлиняемый (старый арт.) / Удлиняемый (новый арт.) |
| ELM642202 | ELM642216 | Замок STANDART с ригелем с фал. защелкой 1950-2200/ PZ / 25 / 16 / 92/ 8 / 4 противовзл. цапфы | 25 | 16 | 92 | серебр. | Ригель с фалевой защелкой | Неудлиняемый (старый арт.) / Удлиняемый (новый арт.) |
| V64240602/ ELM642403/ V64240402 / V64240502 | ELM642416 | Замок STANDART с ригелем с фал. защелкой 1950-2200/ PZ / 25 / 16 / 92 / 8 / 4 станд. цапфы | 25 | 16 | 92 | серебр. | Ригель с фалевой защелкой | Неудлиняемый (старый арт.) / Удлиняемый (новый арт.) |
| ELM611301 / ELM611302 / V61130702 | ELM611316 | Замок STANDART без ригеля с фал. защелкой 1950-2200 / PZ / 35 / 16 / 85 / 8 / 4 станд. цапфы | 35 | 16 | 85 | серебр. | Без ригеля с фалевой защелкой | Неудлиняемый (старый арт.) / Удлиняемый (новый арт.) |
| V61230202 | V61231602 | Замок STANDART без ригеля с фал. защелкой 1950-2200/ PZ / 35 / 16 / 92 / 8 / 4 станд. цапфы | 35 | 16 | 92 | серебр. | Без ригеля с фалевой защелкой | Неудлиняемый (старый арт.) / Удлиняемый (новый арт.) |
| V61140302 / V61140202 / V61140702 | V61141602 | Замок STANDART с ригелем с фал. защелкой 1950-2200/ PZ / 35 / 16 / 85 / 8 / 4 станд. цапфы | 35 | 16 | 85 | серебр. | Ригель с фалевой защелкой | Неудлиняемый (старый арт.) / Удлиняемый (новый арт.) |
| ELM612403 / V61240402 / V61240502 / V61240602 | ELM612416 | Замок STANDART с ригелем с фал. защелкой 1950-2200 / PZ / 35 / 16 / 92 / 8 / 4 станд. цапфы | 35 | 16 | 92 | серебр. | Ригель с фалевой защелкой | Неудлиняемый (старый арт.) / Удлиняемый (новый арт.) |
| ELM622403 | ELM622416 | Замок STANDART с ригелем с фал. защелкой 1950-2200/ PZ / 45 / 16 / 92 / 8 / 4 станд. цапфы | 45 | 16 | 92 | серебр. | Ригель с фалевой защелкой | Неудлиняемый (старый арт.) / Удлиняемый (новый арт.) |
| | V03011202 | Штульповый привод дверной 1950 - 2200 | | | | серебр. | | |
| | V24010102 | Ответная планка на шульп под стандартные цапфы | | | | серебр. | | |
| | V34050102 | Ответная планка на шульп под противовзломные цапфы | | | | серебр. | | |

Многозапорный замок Vorne Standart с приводом от профильного цилиндра

Эконом сегмент

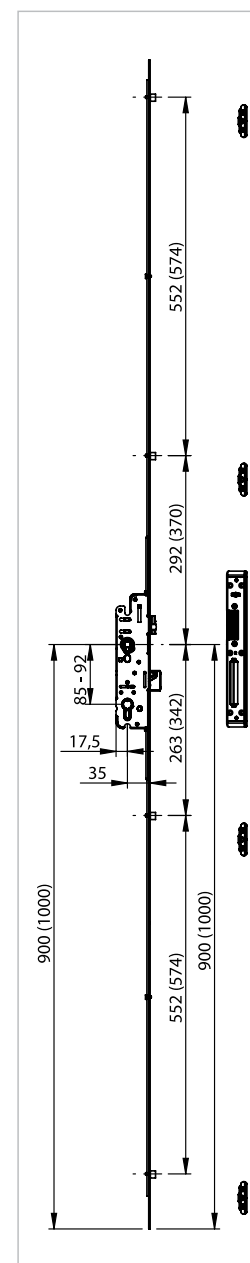


Общая характеристика

- Штульп сплошной оцинкованный, серебристый, 16 мм;
- Корпус замка закрыт, что защищает от внешнего воздействия - попадания влаги и пыли, сора и стружек;
- Корпус замка полностью металлический;
- Ригель выдвигается на 20 мм;
- Высота замка варьируется от 2000 до 2200 мм;
- Дорнмасс замка: 35 мм;
- Корпус имеет отверстие под стандартный профильный цилиндр;
- Замок оснащен роликовой защелкой
- Замок оснащен 4-мя оконными цапфами
- Сечение штифта для ручки 8 мм
- Выход ригеля, открывание и закрывание всех дополнительных запоров замка, фиксация замка производится поворотом ключа.



| Заказной артикул | Название | Дорнмасс, мм | Штульп, мм | Межосевое расстояние, мм | Сечение штифта, мм | Цвет |
|------------------|--|--------------|------------|--------------------------|--------------------|---------|
| V67240202 | Замок STANDART с ригелем с роликовой защелкой 1800-2000/ PZ /35 / 16 / 92 / 8 / 4 станд. цапфы | 35 | 16 | 92 | 8 | серебр. |
| V67240302 | Замок STANDART с ригелем с роликовой защелкой 2000-2200/ PZ /35 / 16 / 92 / 8 / 4 станд. цапфы | 35 | 16 | 92 | 8 | серебр. |



В скобках указаны размеры для артикула V67240302

Ответные планки

Премиум сегмент

| MAXBAR | | | | KFV | | | | |
|--|-------------------------------------|---|---------------------------|---|--|----------------------|-------------------------------------|---|
| Ответная планка ригель с фалевой защелкой регулируемая | Ответная планка под ригельный запор | Ответная планка под дополнительные запоры | Ответная планка под цапфы | Ответная планка ригель с фалевой защелкой | Ответная планка ригель с фалевой защелкой регулируемая | Вставка регулируемая | Ответная планка под ригельный запор | Ответная планка под дополнительные запоры |
| | | | | | | | | |

Премиум сегмент

Эконом-сегмент

| ROTO | | | | ELEMENTIS | | |
|--|---|--------------------------------|---------------------------|---|---------------------------|---|
| Ответная планка ригель с фалевой защелкой регулируемая | Ответная планка под шпингалет с двумя отверстиями | Ответная планка под доп. запор | Ответная планка под цапфы | Ответная планка ригель с фалевой защелкой | Ответная планка под цапфы | Ответная планка ригель с фалевой защелкой регулируемая (универсальная) ELM6304.12 |
| | | | | | | |

| № п/п | Профиль | Створка | Рама | Штульп | Штульп замка | Дорммасс замка | Ось фурнитурного паза | Ответная планка ригель с фалевой защелкой | Ответная планка под ригельный запор | Ответная планка под дополни-тельные запоры | Ответная планка под дополнительные запоры с двумя отвер-стиями |
|-------|-------------------------------|--|--|-------------------------------|--------------|----------------|-----------------------|---|-------------------------------------|--|--|
| 1 | Aluplast Ideal 2000/3000/5000 | 120 030 120 031 | 120 002 | - | F-16 | 25 | 13 | FUR0026.67L/R; KFV0347.12L/R+ ROS6041; KFV0255.12; ELM38010L/ ELM38010R | FUR0045.67 | KFV0124.12 | 492493 |
| 2 | | 120 033 120 035 | 120 003 | - | F-16 | 45 | 13 | | | | |
| 3 | | 120 030 | 120 002 | - | F-16 | 30 | 13 | | | | |
| 4 | | 120 080 120 022 120 023 | 120 002 100 004 | - | F-16 | 35 | 13 | | | | |
| 5 | | 120 030 120 031 130 030 | - | 120 203 120 204 130 203 | F-16 | 25 | 13 | FUR0119.67L/R; KFV0219.12L/R+ ROS6041; KFV0218.12; 442055/ 442056; ELM381001 | KFV0154.12; FUR0046.67 | KFV0111.12; FUR0064.67 | - |
| 6 | | 120 033 150 032 100 008 100 009 | - | 120 203 160 066 100 015 | F-16 | 35 | 13 | | | | |
| 7 | | 120 033 120 035 140 033 140 035 | - | 120 204 120 203 140 066 | F-16 | 45 | 13 | | | | |
| 8 | | 130 030 | 130 002 | - | F-16 | 25 | 13 | KFV0236.12L/R+ ROS6041; ELM38010L/ ELM38010R | - | KFV0116.12 | - |
| 9 | | 130 033 | 130 003 | - | F-16 | 45 | 13 | | | | |
| 10 | Gealan 3000 | 3076 3042 | 3006 3007 3008 3009 3010 3011 3013 3014 | - | F-16 | 45 | 13 | FUR0029.67L/R KFV0256.12L/R+ ROS6041; KFV0257.12; KFV0265.12; ELM38010L/ ELM38010R | FUR0048.67; KFV0164.12 | FUR0066.67; 390681 | 492494 |
| 11 | | 3076 | - | 3080 | F-16 | 45 | 13 | FUR0119.67L/R; KFV0219.12L/R+ ROS6041; KFV0218.12; 442055/ 442056 ELM381001 | FUR0046.67; KFV0154.12 | FUR0064.67; KFV0111.12 | - |
| 12 | KBE AD/ AD70 | 373 374 | 370 371 | - | F-16 | 35 | 13 | 390900/390901 FUR0082.67L/R | - | - | 492493 |
| 13 | | 378 379 | 370 371 | - | F-16 | 45 | 13 | ELM38010L/ ELM38010R | | | |
| 14 | | 318 | 306 | - | F-16 | 35 | 9 | FUR0034.67L/R; KFV0202.12L/R+ ROS6041; KFV0201.12; 390714/390715; ELM38020L/ ELM38020R; ELM38020L/1 / ELM38020R/1 | FUR0053.67; KFV0147.12 | FUR0071.67 | 492491 |
| | | 715 alt 714 alt | 107 306 | - | F-16 | 40 | 8.5 | | | | |

| № п/п | Профиль | Створка | Рама | Штульп | Штульп замка | Дорнмасс замка | Ось фурнитурного паза | Ответная планка ригель с фалевой защелкой | Ответная планка под ригельный запор | Ответная планка под дополнительные запоры | Ответная планка с двумя отверстиями |
|-------|---|---|--|--------------------|--------------|----------------|-----------------------|---|-------------------------------------|---|-------------------------------------|
| 15 | KBE AD/AD70 | 373 | 370 | 385 386 | F-16 | 35 | 13 | FUR0119.67L/R; KFV0219.12L/R+ ROS6041; KFV0218.12; 442055/ 442056; ELM381001 | KFV0154.12; FUR0046.67 | KFV0111.12; FUR0064.67 | - |
| 16 | | 378 379 | 370 | 385 386 | F-16 | 45 | 13 | | | | |
| 17 | | 715 714 | 106 | 734 | F-16 | 40 | 9 | FUR0027.67 L/R; KFV0228L/R+ ROS6041; KFV0227.12; ELM381001 | KFV0157.12 | KFV0113.12 | - |
| 18 | REHAU S730 | 541 150(T) 541 130(Z) | 554 161 (76) 554 121 (76/1) 554 042 (68) | - | F-16 | 45 | 13 | FUR0031.67L/R; KFV0251.12L/R+ ROS6040; KFV0250.12; 390659/ 390660; ELM38010L/ ELM38010R | FUR0050.67; KFV0162.12 | FUR0068.67; KFV0122.12 | 492492 |
| 19 | | 554 081 (Z74) | 554 161 (76) 554 121 (76/1) 554 041 (68) | - | F-16 | 25 | 13 | | | | |
| 20 | | 541 130 (Z) | - | 541 140 541 100 | F-16 | 45 | 13 | FUR0119.67L/R; KFV0219.12L/R+ ROS6041; KFV0218.12; 442055/ 442056; ELM381001 | KFV0154.12; FUR0046.67 | KFV0111.12; FUR0064.67 | - |
| 21 | Shueco CT70 | 8507 8577 | 8500 8595 8597 | - | F-16 | 35 | 13 | FUR0026.67L/R; KFV0347.12L/R+ ROS6041; KFV0255.12; ELM38010L/ ELM38010R | FUR0045.67 | KFV0124.12 | 492493 |
| 22 | Thyssen | H30-9085 H40-9090 | L60-0166 | - | F-16 | 45 | 13 | FUR0036.67L/R; KFV0397.12L/R+ ROS6041; KFV0397.12 ELM38010L/ ELM38010R | FUR0056.67 | FUR0074.67; KFV0396.12 | 202001 |
| 23 | | Z10 Z20-0147 TS20-0120 | L10 L20-0157 L20-0156 L30-0116 | - | F-16 | 25 | 13 | FUR0036.67L/R; KFV0397.12L/R+ ROS6041; KFV0397.12; ELM38010L/ ELM38010R | FUR0056.67 | FUR0074.67; KFV0396.12; 390761 | 202001 |
| 24 | VEKA Softline AD/ Softline MD/ Topline AD/ Topline MD | 105.081/181 105.082 105.123 105.200 105.210 | 101.086 101.111 101.085 101.094 101.200 101.201 101.202 101.203 101.214 | - | P-6-24 | 45 | 16 | FUR0043.67L/R; KFV0174.12L/R+ ROS6040; KFV0368L/R+ ROS6040; KFV0173.12; KFV0366 | KFV0367 | KFV0098.12 | - |
| 25 | | 103.202 103.203 103.198 103.219 103.241 | 101.200 101.201 101.202 101.204 101.205 101.086 101.085 101.111 101.094 101.214 | - | F-16 | 35 | 13 | FUR0080.67L/R; KFV0193.12L/R+ ROS6040; 390853/390854; ELM38010L/ ELM38010R | FUR0123.67 | FUR0087.67 | 492493 |
| 26 | | 103.222 103.223 | 101.220 101.222 101.223 | - | F-16 | 45 | 13 | | | | |
| 27 | Штульповая дверь 9 системы | - | - | - | - | - | 9 | FUR0119.67L/R; KFV0228L/R+ ROS6041; KFV0227.12; ELM381001 | KFV0157.12 | KFV0113.12; 390751 | - |
| 28 | Штульповая дверь 13 системы | - | - | - | - | - | 13 | FUR0119.67L/R; KFV0219.12L/R+ ROS6041; KFV0218.12; 442055/ 442056; ELM381001 | KFV0154.12; FUR0046.67 | KFV0111.12; FUR0064.67; 392615 | - |

Ответные планки под роликовые цапфы для многозапорных замков Maxbar



| Профиль | Артикул планки под роликовые цапфы |
|-----------------------|------------------------------------|
| Gealan 3000 | FUR0143.01 |
| KBE AD (9 сист) | FUR0089.01 |
| KBE AD 70 (13 сист) | FUR0120.01 |
| Rehau S730 | FUR0105.01 |
| Veka Topline | |
| Фурнитурный паз 9 мм | FUR0117.01 |
| Фурнитурный паз 13 мм | |
| Гладкий фальц 18 мм | FUR0144.01 |

Ответные планки под противовзломные цапфы для многозапорных замков Roto



| Профиль | Артикул планки под противовзломные цапфы |
|--------------------------------|--|
| Aluplast, Schuco Corona | 331490 |
| Gealan 3000 | 367201 |
| KBE AD (9 сист) | 260391 |
| KBE AD 70 (13 сист) | 289941 |
| Rehau S730 | 316942 |
| Thyssen | 260394 |
| Veka Topline | 348410 |
| Trocal Innonova 70 | 336810 |
| Salamander 2D/3D | 365385 |
| Фурнитурный паз 9-13 мм | 260359 |
| Гладкий фальц 18 мм (лев/прав) | 260382 / 260383 |

Ответные планки под роликовые цапфы для многозапорных замков Elementis



| Профиль | Артикул планки под роликовые цапфы |
|--------------------------|------------------------------------|
| 9 сист. усиленный прижим | V26110102 |
| Gealan 3000 | V25020102 |
| KBE AD (9 сист) | V26010102 |
| KBE AD 70 (13 сист) | V25070102 |
| Rehau S730 | V25040102 |
| Veka Topline | |
| Trocal Innonova 70 | V25060102 |
| Thyssen | V25010102 |
| Фурнитурный паз 9–13 мм | V24040102 |
| Планка отв. для 9 сист | ELM32806-09-001 |
| Планка отв. для 13 сист | ELM32807-13-001 |

Ответные планки под цапфы для многозапорных замков Internika



Стандартная планка



Противовзломная планка

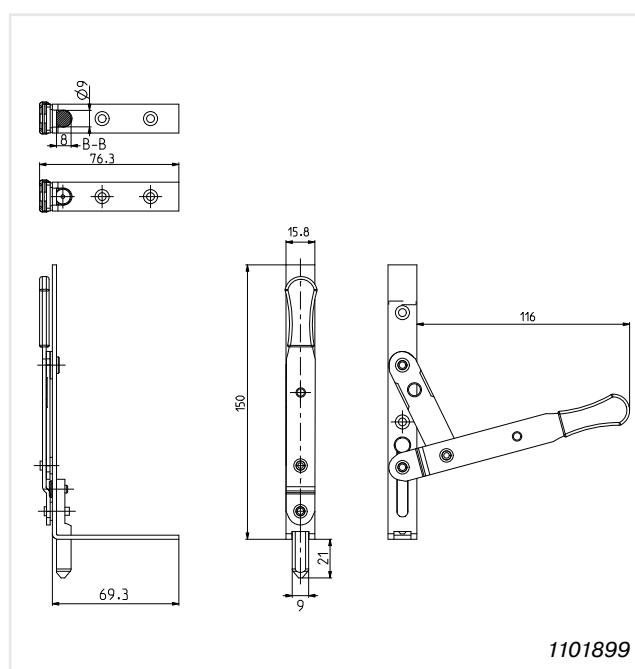
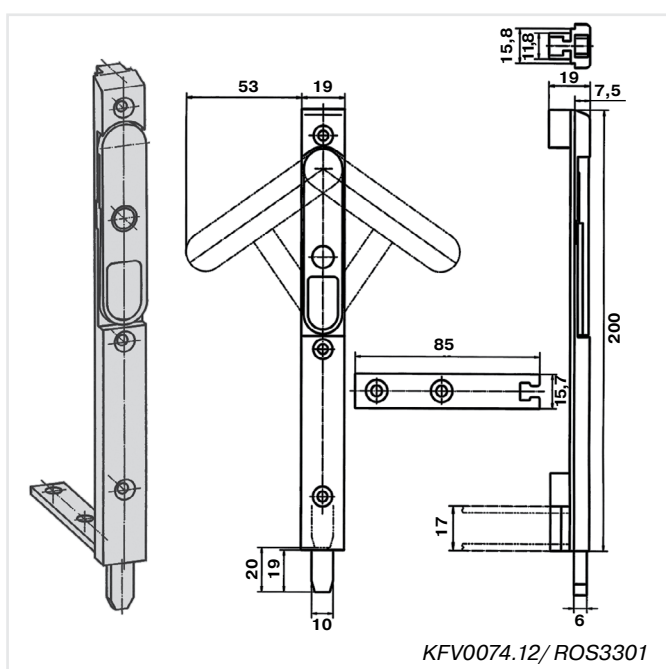
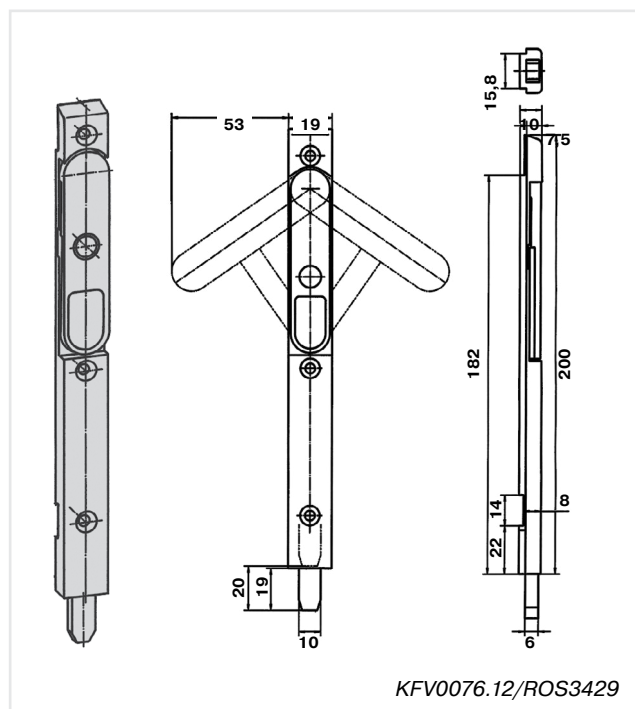
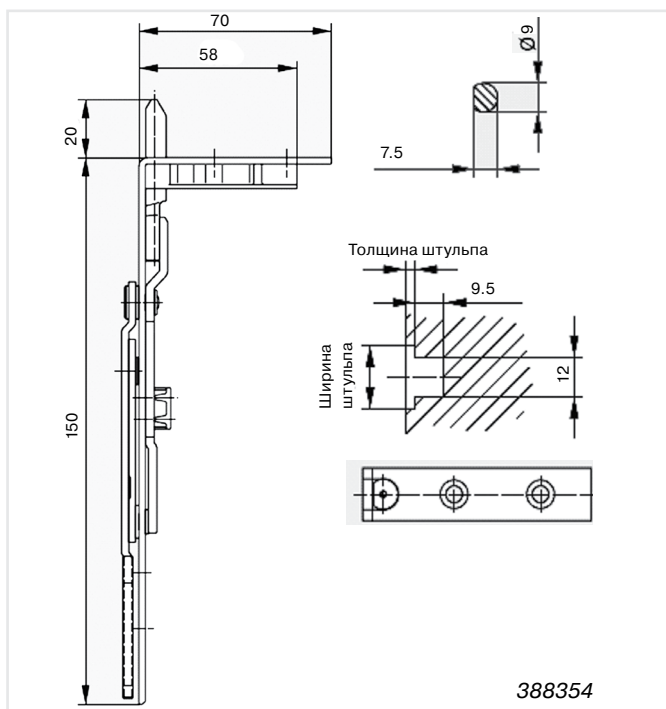
| Профиль | Система | Артикул стандартной планки | Артикул противовзломной планки |
|-----------------|-----------------------|----------------------------|--------------------------------|
| Adeplast | 13 | 1077245 | 1077249 |
| Aluplast | 2000 (13) | 1077245 | 1077248 |
| | 4000, 6000, 8000 (13) | 1077245 | 1077249 |
| Bioconcept | EuroStandart 3 (9) | 1077591 | 1077593 |
| | EuroStandart 5 (13) | 1077246 | 1077251 |
| BluEvolution | 13 | 1077245 | 1077248 |
| Brugmann | 13 | 1077243 | 1077248 |
| Brusbox | 13 | 1077245 | 1077249 |
| Deceuninck | 13 | 1099378 | 1077252 |
| Elex | 13 | 1077246 | 1077251 |
| Enwin | 13 | 1077246 | 1077248 |
| Exprof/Prowin | Externa S246 | 1077591 | 1077593 |
| | Prowin XS358 | 1077591 | 1077593 |
| | Prowin XS358 | 1077246 | 1077251 |
| | Practica S358 | 1077591 | 1077593 |
| | Profecta S571 | 1077591 | 1077593 |
| | Suprema S570 | 1077591 | 1077593 |
| | Experta S670 | 1077246 | 1077251 |
| Faust | KlimaTherma | 1077591 | 1077593 |
| | PrimaTherma | 1077246 | 1077251 |
| | Maxus | 1077245 | 1077248 |
| Funke | 13 | 1077246 | 1077251 |
| Gealan | 13 | 1077244 | 1077251 |
| Grain | 9 | 1077591 | 1077593 |
| | 13 | 1077246 | 1077251 |
| Gutwerk | 13 | 1077246 | 1077248 |
| Hoffman/Manhoff | 9 | 1077591 | 1077593 |
| | 13 | 1077246 | 1077251 |
| KBE | 9 | 1077591 | 1077593 |
| | 13 | 1077246 | 1077251 |
| KRAUSS | 9 | 1077591 | 1077593 |
| | 13 | 1077246 | 1077251 |
| Montblanc | Termo 60 | 1077245 | 1077249 |
| | Eco 60 | 1077245 | 1077248 |
| | Nord 70 | 1077245 | 1077248 |
| | Logic 60 | 1077246 | 1077248 |
| | Grand 80 | 1077245 | 1077248 |
| Novotex | 9 | 1077591 | 1077593 |
| | 13 | 1077246 | 1077251 |
| Ortex | 13 | 1077245 | - |
| Plafen | E-line, L-line | 1077246 | 1077251 |
| | T-line | 1077243 | 1077248 |
| | C-line | 1077243 | 107248 |
| Proplex | Comfort | 1077591 | 1077593 |
| | Comfort-Plus | 1077246 | 1077251 |
| | Optima | 1077591 | 1077593 |
| | Premium | 1077591 | 1077593 |
| | Optima-дверная | 1077591 | 1077593 |
| Rehau | 13 | 1077245 | 1077249 |
| Salamander | 13 | 1077245 | - |
| Schuco | 13 | 1077245 | 1077248 |
| Veka | 13 | 1077243 | 1077248 |
| WDS | 13 | 1077246 | 1077248 |
| Wintech | ISOTECH (13) | 1077246 | - |
| | TERMOTECH (13) | 1077243 | - |
| Гл. фальц 18 мм | | 1082704 | 1082710 / 1085765 |
| Гл. фальц 20 мм | | 1082703 | 1082709 / 1085764 |

Вставки пластиковые в ответные планки и дополнительные элементы



| Заказной артикул | Название |
|-------------------------|---|
| KFV0364 | Вставка пластиковая под штыревой запор 2325-20-2 |
| KFV0363 | Вставка пластиковая под ригель 25-20-2 |
| KFV0365 | Вставка пластиковая под ролик 25-27-2 P |
| 375922 | Ответная планка под шпингалет для алюминиевого порога |
| ELM6304.12 | Ответная планка под ригель с фалевой защелкой универсальная |
| KFV0130.12 / ROS0130.12 | Ответная планка под шпингалет для алюминиевого порога 3 мм/ 20 мм |
| KFV0132.12 / ROS0132.12 | Ответная планка под шпингалет для алюминиевого порога 3 мм/ 24 мм |
| ROS5501 | Ответная планка под шпингалет на ПВХ-профиль система 9 мм |
| ROS5502 | Ответная планка под шпингалет на ПВХ-профиль система 13 мм |

Шпингалеты



Премиум сегмент

| Торговая марка | Заказной артикул | Название | Цвет |
|----------------|------------------|--|-------------|
| Internika | 1101899 | Шпингалет 150/2 x 16 с рычагом под фурнит. паз | серебристый |
| Roto | 388354 | Шпингалет 150/2 x 16 с рычагом под фурнит. паз | серебристый |
| KJV | KJV0076.12 | 8034 Шпингалет для гладкого фальца | серебристый |
| | KJV0074.12 | 8032 Шпингалет для фурнитурного паза (2 части) | серебристый |

Эконом-сегмент

| Торговая марка | Заказной артикул | Название | Цвет |
|----------------|------------------|---|-------------|
| | ROS3429 | Шпингалет для гладкого фальца | серебристый |
| | ROS3301 | Шпингалет для фурнитурного паза (2 части) | серебристый |
| | ROS3302 | Шпингалет для фурнитурного паза (120 мм) | серебристый |

Правила эксплуатации и технического обслуживания замков

1. Общие указания по эксплуатации



Не приводить запоры в закрытое положение при открытой двери – опасность повреждения о дверную раму при захлопывании.



Не окрашивать замок или запорные элементы (ригель, защёлку и т.д.).



Не допускать попадания мусора (например, при очистке двери от краски) в замок или запорные элементы – они могут попасть в механизм запорной системы и привести к нарушению работы системы.



При транспортировке или монтаже дверное полотно должно быть закреплено в раме (например, направляющими, клиньями и т.д.).



Дверное полотно нельзя просверливать в области замка при установленной многозапорной системе (например, для установки защитной фурнитуры).



Цилиндр должен входить в замок без усилия, перпендикулярно к дверному полотну.



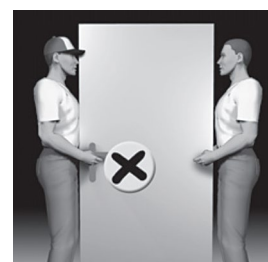
Установленные накладки и розетки не должны передавать усилия на замок (например, через цилиндр или ручку).



Шурупы следует закручивать строго перпендикулярно, во избежание излишних напряжений.



Конструкцию двери следует изготавливать по установленным размерам для обеспечения легкости рабочего хода запоров.



Дверное полотно не должно переноситься за ручку.

2. Неправильное применение

Неправильным считается использование запорных систем:

- если посторонние предметы попали в запорную систему или ответные части, препятствуя тем самым нормальной ее работе;
- также если посторонние предметы находятся в области между дверным полотном и коробкой, мешая нормальной работе двери;
- если имели место повреждения или нарушения запорной системы или ответных частей, ведущие, как следствие, к изменению размеров и нарушению функциональности;
- если для предотвращения самопроизвольному закрыванию двери используется выдвинутый ригель или запорные элементы;
- если запорные элементы неправильно смонтированы или ненадлежащим образом используются, например, окрашены;
- если нагрузка на механизм ручки превышает допустимую нагрузку;
- если на запорную систему действуют нагрузки, превышающие допустимые, возникшие посредством передачи усилия через ключ запорного цилиндра;
- если применяются ненадлежащие, не соответствующие по размерам или неправильно установленные запорные части;
- если происходит изменение установленного дверного зазора, возникшего вследствие неправильной регулировки петель или провисания двери;
- если одновременно используются ручка и запорные механизмы;
- если при эксплуатации запорной системы используются какие-либо вспомогательные инструменты или рычаги;
- если действуют дополнительные нагрузки на дверное полотно;
- если при закрывании двери между полотном и коробкой окажется рука (опасность получения травмы).

3. Обслуживание

Ответственные элементы фурнитуры необходимо регулярно контролировать на предмет надежности крепления и износа.

При необходимости следует затянуть крепежные шурупы или заменить детали. Кроме того, необходимо не реже 1 раза в год – при интенсивной эксплуатации чаще – проводить следующие работы по техобслуживанию:

- все подвижные и запорные элементы запорной системы необходимо смазывать и проверять их работоспособность;
- применять только чистящие средства и средства по уходу, которые не повреждают антикоррозионное покрытие элементов фурнитуры.

Работы с запорными системами и соответствующими деталями фурнитуры, а также замену деталей, следует проводить только специализированными предприятиями.