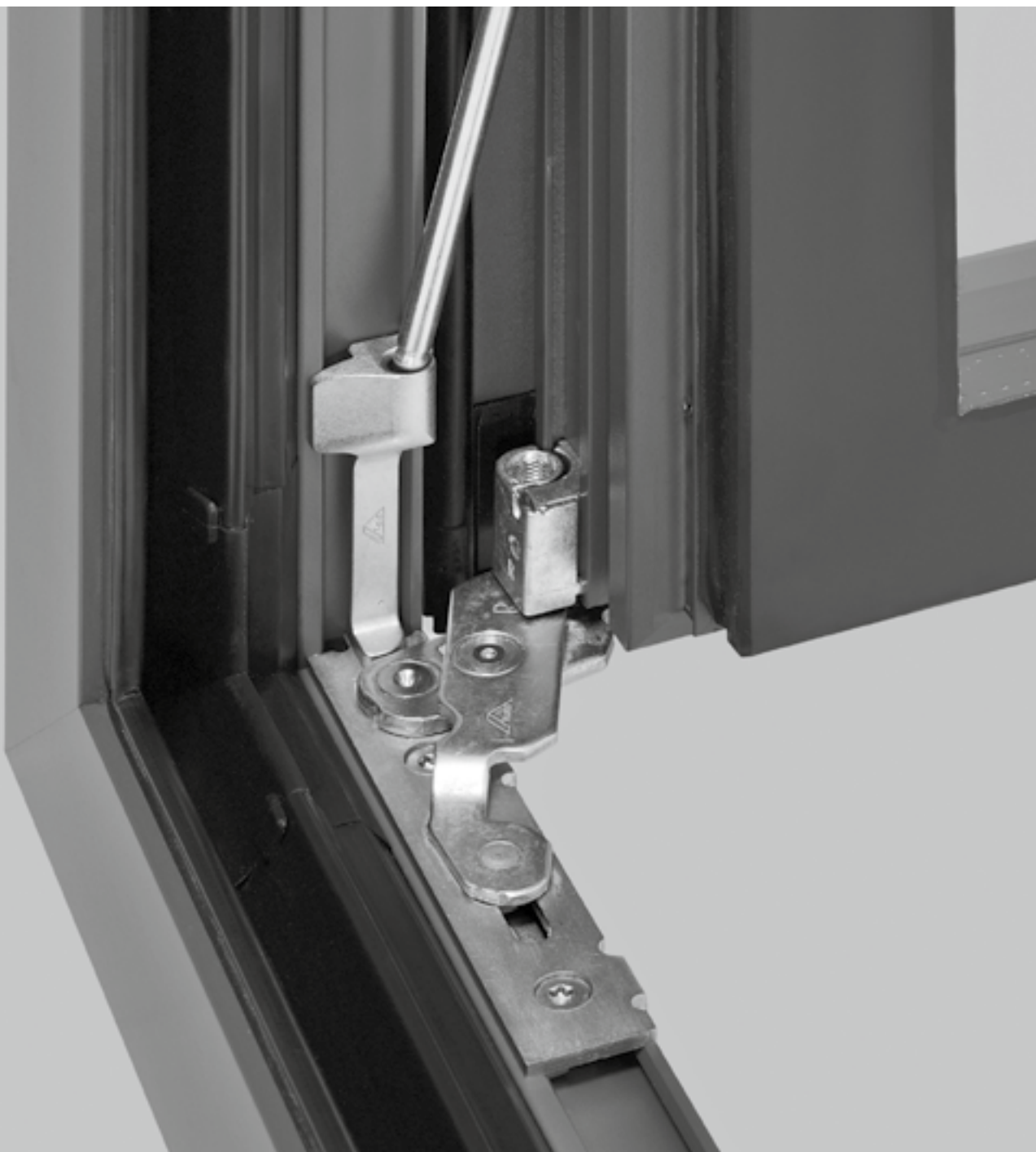


Roto AluVision Designo

Скрытолежащая фурнитура для алюминиевых окон и балконных дверей с весом створки до 150 кг

Инструкция по монтажу и обслуживанию



Внимание

Все данные каталога тщательно составлены и проверены. Просим принять во внимание, что могут появиться изменения, связанные с влиянием технического прогресса, изменением законодательства и истечением срока действия. Учитывая эти обстоятельства, мы не несем ответственности за точность и полноту содержания. Все права на печать и распространение принадлежат ООО Рото Франк.

Права

Рото Франк

Россия

Адрес: 142407, М.О., Ногинский район,
территория „Ногинск-Технопарк“, д. 20,
РОТО ФРАНК

Для корреспонденции:

142407, М.О., г. Ногинск, а/я 7

Телефон: (495) 287-35-20 Факс: (495) 287-35-21

Интернет: www.roto.ru

Общая информация	О данной инструкции.....	6
	Целевые группы	8
	Обязанности производителей.....	9
	Пояснение к используемым символам	10
	Ограничение ответственности	11



Ответственность	Указания по применению.....	12
	Указания по применению для конечных потребителей.....	13
	Указания по безопасности	14
	Указания по безопасности для конечных пользователей	15
	Указания по монтажу	16
	Крепление винтами, установка на клеммы	17



Информация о продукте	Общие свойства фурнитуры	18
	Диаграммы применения	19
	Минимальные ВСФ/ШСФ	23



Обзор фурнитуры	Пояснение к главе „Обзор фурнитуры“	24
	Профилезависимые детали	25
	Поворотно - откидная фурнитура	26
	Поворотно - откидная фурнитура RC2	28
	Поворотно - откидная фурнитура RC3	30
	TF, фрамуги, ручка сбоку.....	32
	TF, фрамуги, ручка сбоку RC2.....	34
	TF, фрамуги, ручка сбоку RC3.....	36
	Поворотная фурнитура	38
	Поворотная фурнитура RC2	40
	Поворотная фурнитура RC3	42
	Поворотная фурнитура с соединяемой петлёй верхней	44
	Поворотная фурнитура с соединяемой петлёй верхней RC2.....	46
	Поворотная фурнитура с соединяемой петлёй верхней RC3.....	48
	Откидная фурнитура, ручка сверху	50
	Откидная фурнитура, ручка сверху RC2.....	52
	Откидная фурнитура, ручка сверху RC3.....	54
	Штупельные створки	56
	Дополнительные элементы	61
	Шаблоны и приспособления	62





Монтаж

Общие указания по безопасности	63
Створка	64
Ручки для ALU/ Приёмные механизмы.....	64
Монтаж средних запоров	65
Рама	66
Монтаж нижней петли на раме	66
Монтаж ответной планки (DK, TF).....	67
Навешивание створки	68
DK, TF, DF.....	68
DF	70
Навешивание поворотной створки с соединяемой петлёй	71
Откидные створки	72
Дополнительные элементы	74
Установка разгрузителя петель.....	74
Регулировка разгрузителя петель	75
Установка ограничителя поворота	76
Установка ограничителя поворота с тормозом, размер 1	77
Установка ограничителя поворота с тормозом, размер 2.....	78
Установка балконной защелки	79
Детский замок, дополнительные ножницы	80
Стопор ручки ALU TF	81



Монтажные схемы

Общие указания	82
Элементы окна	83
Указания к профилю	84
Минимально необходимое место	84
Указания к профилю для двустворчатых окон без импоста	85
Минимально необходимое место	87
Вычисляемые размеры и позиционирование деталей	88
DK.....	88
DK RC2	89
DK RC3	90
Поворотно - откидные створки с дополнительными ножницами	91
TF, Откидные створки	92
TF, Откидные створки RC2.....	93
TF, Откидные створки RC3.....	94
Створки TF с дополнительными ножницами	95
DF	96
DF RC2	97
DF RC3	98
DFk.....	99
DFk RC2	100
DFk RC3	101
ST.....	102
ST RC2	103
ST RC3	104
Откидные створки	105
Откидные створки RC2.....	106
Откидные створки RC3.....	107

	Размеры отверстия под ручку ALU 108	
	DK, TF, DF, откидные створки , 108	
	Размеры под установку врезных основных запоров 109	
	DK, TF, DF..... 109	
	Откидные створки 110	
<hr/>		
Регулировка	Пояснение к главе „Регулировка“ 112	
	Запорные цапфы 113	
	Регулировка по прижиму DK, DF, TF..... 113	
	Петля на створке, петли верхние 114	
	Регулировка по фальцдюфту, высоте DK, TF, DF, Откидные створки 114	
	Петли верхние поворотные 115	
	Регулировка по прижиму и высоте откидных створок 115	
<hr/>		
Эксплуатация	Указания по эксплуатации 116	
	Положения ручки 116	
	Указания по эксплуатации для конечных потребителей 117	
	Положения ручки 117	
	Устранение неполадок 118	
<hr/>		
Обслуживание	Обслуживание 120	
	Точки смазки 121	
	Осмотр и уход 122	
	Уход за покрытием 123	
<hr/>		
Демонтаж	Ручка, врезной запор 125	
	Снятие створки 126	
	DK, TF, маленькие ножницы 126	
	DK, TF, большие ножницы 127	
<hr/>		
Транспортировка	Транспортировка, упаковка, складирование 128	
	Входной контроль 129	
	Фиксирующие приспособления 130	
<hr/>		
Утилизация	Утилизация фурнитуры 131	

В этой инструкции Вы найдете важные указания по монтажу фурнитуры, диаграммы применения, допустимые размеры створок и указания по безопасности.

В инструкции находятся обязательные к исполнению предписания как для переработчиков окон, так и для конечных пользователей.

Приведенная в данной инструкции информация рассчитана на систему Roto AluVision.

Помимо требования данной инструкции к исполнению обязательны требования следующих документов

- Каталог
- Положения TBDK союза производителей замков и фурнитуры
- Положения VNBH союза производителей замков и фурнитуры
- Положения VHBE союза производителей замков и фурнитуры

Инструкция должна храниться в месте, обеспечивающем быстрый и беспрепятственный доступ к ней.

Используемая маркировка

Для большей ясности и подчёркивания основных моментов в инструкции используется следующая маркировка

Маркировка	Пояснение
■	Створка
■	Рама
■	Отверстия
①	Элементы фурнитуры
1.	Пошаговые действия
■	Первичная иерархия
–	Вторичная иерархия
→ S. 12	Ссылка на страницу или таблицу

Сокращение	Пояснение
DF	Поворотная створка
DFk	Поворотная створка с соединяемой петлей
DK	Поворотно - откидная створка
FB	Ширина створки
FH	Высота створки
FG	Вес створки
FL	Фальцлюфт
GH	Высота ручки
Откидные створки O	Откидная створка, ручка сверху
Откидные створки S	Откидная створка, ручка сбоку
MV	Средний запор
RBi	Внутренняя ширина рамы
RC2	Класс противозломности 2
RC3	Класс противозломности 3
RHi	Внутренняя высота рамы
SP	Блокировщик неправильного срабатывания
ST	Фурнитура для ступельных створок
TF	TiltFirst
ÜBB	Ширина наплава
ÜBH	Высота наплава

Схемы указаны для правых створок. Все размеры в мм.

Авторские права

На данную инструкцию распространяется действие закона о защите авторских прав. Ее применение допускается только в рамках переработки, эксплуатации и обслуживания фурнитуры. Все прочие попытки ее использовать для других целей возможны только с письменного согласия фирмы Roto.

Информация в данной инструкции предназначена для следующих целевых групп:

Дилеры и продавцы фурнитуры

Производители окон и балконных дверей

Дилеры фирм производителей, монтажные фирмы, установщики окон

Подрядчики строительства

Конечные потребители



УКАЗАНИЯ!

Все указанные целевые группы обязаны выполнять предписания данной инструкции и прочим действующих нормативных актов

Ответственность продавцов фурнитуры

Продавец фурнитуры обязан выдавать производителю окон следующие документы:

- Каталог
- Монтажные инструкции, указания по обслуживанию и ремонту
- Положения о креплении несущих элементов (TBDK)
- Положение об ответственности (VNBH)
- Положения об обязанностях конечного потребителя (VNBE)

Ответственность производителя окон

Производитель окон обязан вместе с окнами передавать:

- Монтажные инструкции, указания по обслуживанию и ремонту
- Положения о креплении несущих элементов (TBDK)
- Положение об ответственности (VNBH)
- Положения об обязанностях конечного потребителя (VNBE)

Передача документов, предназначенных для конечного пользователя должна осуществляться в печатном виде.

Ответственность дилеров фирм производителей, монтажных фирм, установщиков окон

Данные лица обязаны выдавать приемщику следующие документы :

- Указания по обслуживанию и ремонту
- Положение об ответственности (VNBH)
- Положения об обязанностях конечного потребителя (VNBE)

Ответственность подрядчика строительства

Подрядчик строительства обязан выдать приемщику окна следующие документы:

- Указания по обслуживанию и ремонту
- Положения об обязанностях конечного потребителя (VNBE)

Указания по безопасности помечены приведенной внизу пиктограммой.



ОПАСНОСТЬ!



ПРЕДУПРЕЖДЕНИЕ!



ВНИМАНИЕ!



УКАЗАНИЕ!

Все данные в данной инструкции приведены с учетом действующих норм и предписаний и с учетом многолетнего опыта фирмы Рото по изготовлению фурнитуры

Изготовитель фурнитуры снимает с себя всю ответственность в случае:

- При несоблюдении предписаний данной инструкции, действующих норм и положений в стране и отрасли, указаний изготовителей профилей.
- При несоблюдении предписаний данной инструкции по регулировке, обслуживанию и уходу за фурнитурой.
- При несоблюдении предписаний по монтажу, строительных предписаний, диаграмм применения.
- При загрязнении фурнитуры.

Претензии третьих лиц к недостаткам фурнитуры, возникшим вследствие ее порчи или халатного отношения со стороны дилеров, продавцов фурнитуры, изготовителей окон, монтажников и т.д. должны направляться виновникам наступивших повреждений.

Силу имеют прописанные в действующем договоре поставки между производителем фурнитуры и ее покупателем условия, а также действующие на время подписания договора прочие правовые нормы и предписания.

Гарантия распространяется только на оригинальные детали Рото. Использование в комплекте неоригинальных деталей ведет к лишению гарантии.

Фирма Рото оставляет за собой право внесения изменений.

Определение: Поворотная и поворотнo-откидная фурнитура в смысле этого определения, является поворотной, поворотнo-откидной фурнитурой и фурнитурой ручек для окон и балконных дверей в наземном строительстве. Она служит приведению створки окна или балконной двери с помощью ручки в открытое положение или ограниченное ножницами откидное положение.

Применение: Поворотная и поворотнo-откидная фурнитура применяется в вертикально устанавливаемых окнах и балконных дверях из дерева, пластика, алюминия или стали, и комбинаций этих материалов. В соответствии с определением, поворотная и поворотнo-откидная фурнитура запирает оконные и балконные створки или приводит их в разные положения проветривания. При запирании требуется, как правило, преодолевать противодействие уплотнения.

Для правильной эксплуатации данной фурнитуры необходимо выполнять предписания следующих документов:

- Данной монтажной инструкции
- Каталогов
- Системодателей (например, изготовителей профилей)
- Положения TBDK, VNBH и VHBE союза производителей замков и фурнитуры
- все действующие национальные и интернациональные нормы и предписания.

Любое действие, или использование продукта, не описанное в приведенных выше документах, считается незаконным и несанкционированным.



ВНИМАНИЕ!

Опасность при несанкционированных действиях!

Неправильный монтаж и несанкционированные действия могут привести к чрезвычайно опасным последствиям .

- Не использовать комплектацию фурнитуры, не разрешенную ее производителем.
 - Не использовать в составе фурнитуры неоригинальные элементы
-



Фурнитура служит приведению створки окна или балконной двери с помощью ручки в открытое положение или ограниченное ножницами откидное положение.



ВНИМАНИЕ!

Опасность повреждений и риск для жизни при неправильном открытии,/закрытии створок!

Неправильное открытие/закрытие створок влечет за собой появление риска для жизни или порчи изделия

Поэтому:

- Убедиться, что створка не бьется о раму , другую створку или прочие предметы
- Убедиться, что на всей траектории открытия створка не задевает посторонних предметов, приводится в действие рукой без заеданий, движется с малой скоростью.
- Убедиться, что створка никогда не будет бесконтрольно распахиваться или захлопываться.

Любое действие, или использование продукта, не описанное в приведенных выше документах, может привести к риску возникновения опасных ситуаций.



ВНИМАНИЕ!

Опасность при несанкционированных действиях!

Неправильная эксплуатация влечет за собой появление риска для жизни или порчи изделия.

Особенно избегать следующих ситуаций:

- Помещение посторонних предметов в проем между створкой и рамой
- Преднамеренное или непреднамеренное нагружение створки посторонним грузом.
- Неконтролируемых или умышленных ударов створки в откос. Это ведет к разрушению фурнитуры, окна, прочих элементов здания.

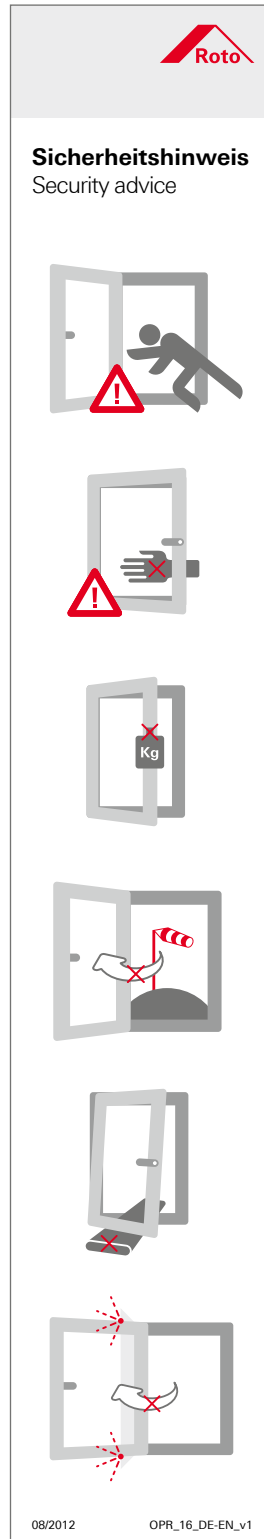
Все претензии, возникшие по причине несоблюдения приведенных выше предписаний и указаний считаются необоснованными.

Всегда принимать во внимание значение приведенных ниже пиктограмм

Пиктограмма	Значение
	<p>ОПАСНОСТЬ! Опасность выпадения!</p> <ul style="list-style-type: none"> – Вести себя осторожно вблизи открытых окон – В местах, где к окнам есть доступ детей или лиц, не способных адекватно оценивать опасность, избегать открытия окон или применять запираемые ручки.
	<p>ВНИМАНИЕ! Опасность ранения!</p> <ul style="list-style-type: none"> – В зазоре между створкой и рамой возникает вероятность ранения из-за возможности защемления. Не вставлять части тела между рамой и створкой при закрытии. – В местах, где к окнам есть доступ детей или лиц, не способных адекватно оценивать опасность, избегать открытия окон или применять запираемые ручки.
	<p>ВНИМАНИЕ! Не нагружать створки дополнительным грузом.</p>
	<p>ОСТОРОЖНО! Опасность при сильных порывах ветра</p> <ul style="list-style-type: none"> – При сильном ветре створку закрыть и запереть.
	<p>ОСТОРОЖНО! Не вставлять посторонние предметы между створкой и рамой</p>
	<p>ОСТОРОЖНО! Не позволять створке ударяться об стену или оконные откосы</p>



Данные пиктограммы должны быть в обязательном порядке наклеены на окно. Наклейки заказываются отдельно.



Максимальные размеры и веса створок

Производители окон обязаны соблюдать данные диаграмм применения, действующие нормы и предписания, указания изготовителей профилей.

Указания изготовителей профилей обязательны к исполнению.



Указание!

Элементы фурнитуры рассчитаны так, что при монтаже фурнитуры в окно можно соблюсти/отрегулировать все необходимые системные размеры. Если отклонения обнаружены уже после установки окна в проем, производитель фурнитуры не несет ответственности за возникшие дополнительные затраты по их устранению.



Указание!

Указания производителя фурнитуры по составу комплекта обязательны к исполнению.



ОПАСНОСТЬ!

Опасность из-за неквалифицированного монтажа или крепления фурнитуры!

Несоблюдение указаний по монтажу и креплению фурнитуры может привести к чрезвычайным ситуациям, возможно со смертельным исходом.

При проведении монтажа и крепления фурнитуры соблюдать все нормы и предписания, особенно касательно монтажа и крепления несущих элементов.



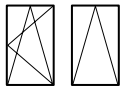
В большинстве случаев элементы фурнитуры AluVision крепятся на клеммах. При креплении на клеммах в обязательном порядке соблюдать предписания главы „Монтаж“, особенно в части моментов затяжки. Не применять кислотосодержащих герметиков. В противном случае возникает риск ускоренной коррозии и разрушения поверхности.

- Применяется для алюминиевых профилей с:
Шириной наплава от 21,5 мм до 22 мм, фальцлюфтом : 11,5 мм до 12 мм,
Осью фурнитурного паза: 10 мм
- Сертифицирована по QM 328
- Класс коррозионной устойчивости 5 (RotoSil Nano)



Область применения до 100 кг без Разгрузителя петель

DK, TF, Откидные створки S



Ограничение размеров створок в зависимости от толщины стекла

Область применения

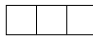
Ширина створки **FB** 500 – 1600 мм

Высота створки **FH** 555 – 2400 мм

Вес створки **FG** max. 100 кг

Данные в диаграмме обозначают вес стекла кг / м².

1 мм / м² стекла = 2,5 кг

 = недопустимая область применения

 = Ограничитель откидывания

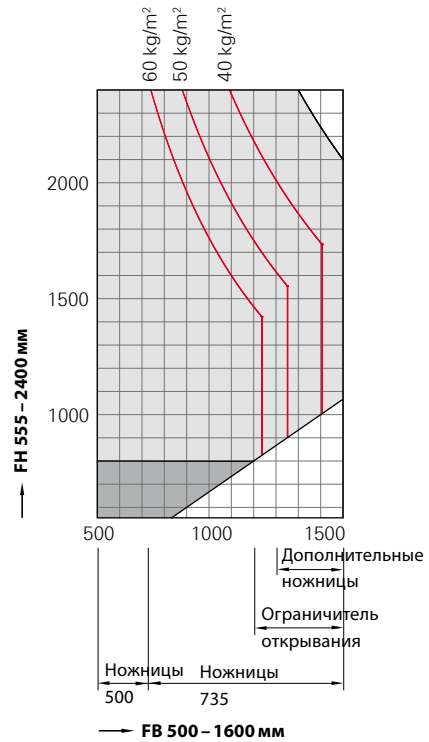
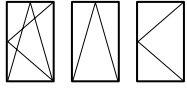


Диаграмма применения от 80 кг до 150 кг с разгрузателем петель

DK, TF, Откидные створки S, DF



Ограничение размеров створок в зависимости от толщины стекла

Область применения

Ширина створки **FB**.....735 – 1600 мм

Высота створки **FH**..... 1000 – 2400 мм

Вес створки **FG** 80 – 150 кг
(с разгрузателем петель 150 кг)

Данные в диаграмме обозначают вес стекла кг / м².

1 мм / м² стекла = 2,5 кг



= Недопустимая область применения

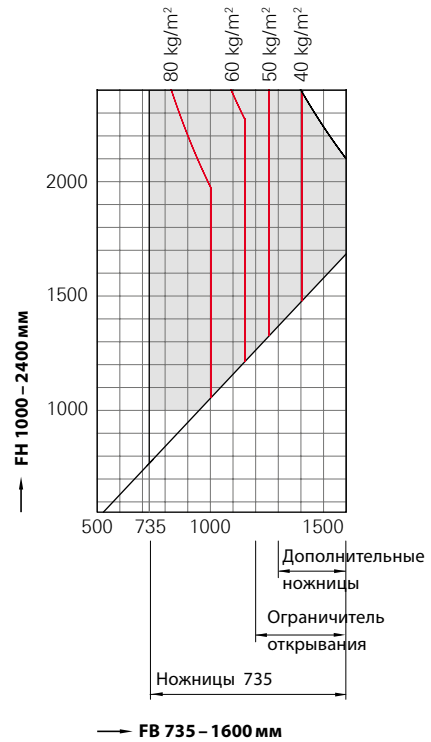




Диаграмма применения до 80 кг без разгрузителя петель

DF



Ограничение размеров створок в зависимости от толщины стекла

Область применения

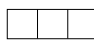
Ширина створки **FB** 250 – 1600 мм

Высота створки **FH** 520 – 2400 мм

Вес створки **FG** max. 80 кг

Данные в диаграмме обозначают вес стекла кг / м².

1 мм / м² стекла = 2,5 кг

 = Недопустимая область применения

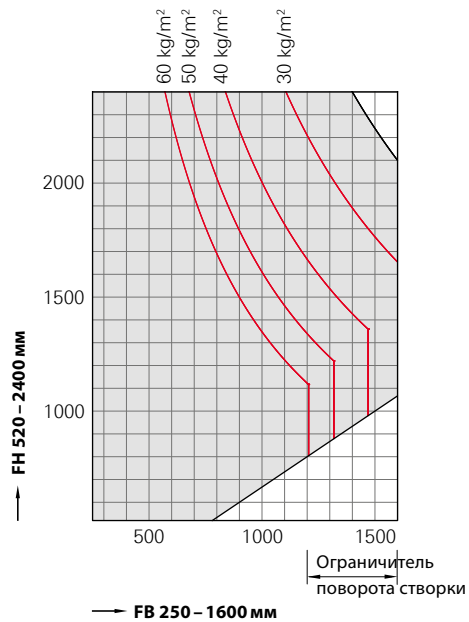


Диаграмма применения

Откидные створки O



Ограничение размеров створок в зависимости от толщины стекла

Область применения

Ширина створки **FB**.....520 – 1600 мм

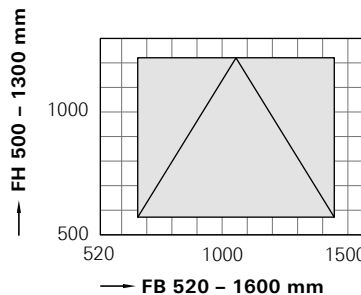
Высота створки **FH**.....500 – 1300 мм

Вес створки **FG**..... max.100 кг

Данные в диаграмме обозначают вес стекла кг / м²

1 мм / м² стекла = 2,5 кг

 = Недопустимая область применения





Тип открытия	DFk 300–500		Ножницы DF		Ножницы 500		Ножницы 735		min. FH				min. GH (Высота ручки)
	min. FB		min. FB		min. FB		min. FB		min. FH				
	С ограничителем поворота	Без ограничителя поворота	С ограничителем поворота	Без ограничителя поворота	С ограничителем поворота	Без ограничителя поворота	С ограничителем поворота	Без ограничителя поворота	с разгрузателем AG	без разгрузателя AG	с разгрузателем EG	без разгрузателя EG	
DK	–	–	–	–	500	500	735	735	555	555	650	650	260
DK (RC2)	–	–	–	–	775	625	800	800	720 ¹⁾	700 ¹⁾	720 ¹⁾	700 ¹⁾	390
DK (RC3)	–	–	–	–	850	700	875	875	870 ¹⁾	850 ¹⁾	870 ¹⁾	850 ¹⁾	465
TF	–	–	–	–	500	500	735	735	555	555	650	650	260
TF (RC2)	–	–	–	–	775	625	800	800	720 ¹⁾	700 ¹⁾	720 ¹⁾	700 ¹⁾	390
TF (RC3)	–	–	–	–	850	700	875	875	870 ¹⁾	850 ¹⁾	870 ¹⁾	850 ¹⁾	465
DF	–	–	450	250	–	–	–	–	520	520	520 ²⁾	520 ²⁾	260
DF (RC2)	–	–	700	550	–	–	–	–	720 ¹⁾	700 ¹⁾	720 ¹⁾	700 ¹⁾	390
DF (RC3)	–	–	830	680	–	–	–	–	1050	840 ¹⁾	1050	840 ¹⁾	465
DFk	365	300	–	–	–	–	–	–	–	555	–	650	260
DFk (RC2)	470	370	–	–	–	–	–	–	–	700 ¹⁾	–	700 ¹⁾	390
DFk (RC3)	–	450	–	–	–	–	–	–	–	850 ¹⁾	–	850 ¹⁾	465

1) Размер допустим, если над корпусом запора не будет точек запираения.

2) Размер допустим, если не устанавливаются угловые переключатели..

AG = Ручка ALU

EG = Приемный механизм

DB = Ограничитель поворота створки

DFk = Поворотная створка с соединяемой петлёй

LA = Разгрузатель петель



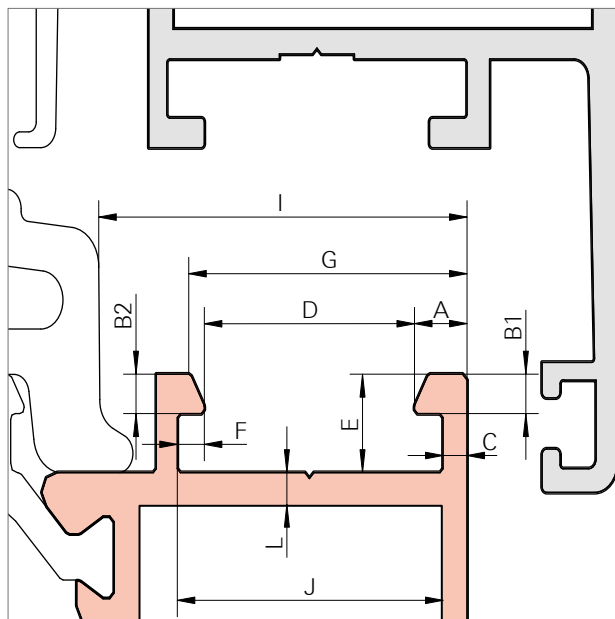
Общим правилом перед началом переработки новой профильной системы является получение списка профилезависимых деталей у производителя фурнитуры. Сотрудники фирмы Рото Франк находятся в Вашем распоряжении.

Профилезависимые элементы фурнитуры, ось фурнитурного паза 10 мм

Основные элементы

Сечение/Элементы фурнитуры

Размер		min.	max.
A	Ширина стенки	3,50	4,30
B1	Толщина стенки	1,50	2,00
B2	Толщина задней стенки	1,50	2,00
C	Толщина ребра	1,50	2,00
D	Ширина паза	10,00	14,00
E	Глубина паза	4,50	5,20
F	Ширина полки	1,70	2,50
G	Приемная поверхность петли	13,20	18,50
L*	Толщина стенки паза	1,50	2,00
I	Монтажная глубина (Рама)	22,00	
J	Ширина паза на просвет	14,00	18,60



Крепление на клеммах № 1

	DIN	Нижняя петля на раме	Ножницы 735	Ножницы 500	Ножницы	Комплект ножниц соединяемых	
C+J	Размер паза под клеммы	16,00 17,10	L 624970	624947	624945	627256	627072
			R 624969	624946	624944	627255	627069

Крепление на клеммах № 3

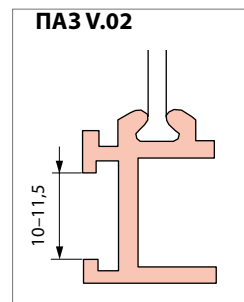
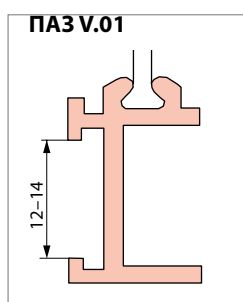
	DIN	Нижняя петля на раме	Ножницы 735	Ножницы 500	Ножницы	Комплект ножниц соединяемых	
C+J	Размер паза под клеммы	18,20 19,20	L 624972	624953	624951	627258	627073
			R 624971	624952	624950	627257	627070

Крепление на клеммах № 4

	DIN	Нижняя петля на раме	Ножницы 735	Ножницы 500	Ножницы	Комплект ножниц соединяемых	
C+J	Размер паза под клеммы	19,30 20,50	L 624974	624959	624957	627260	627074
			R 624973	624958	624956	627259	627071

Варианты паза на раме

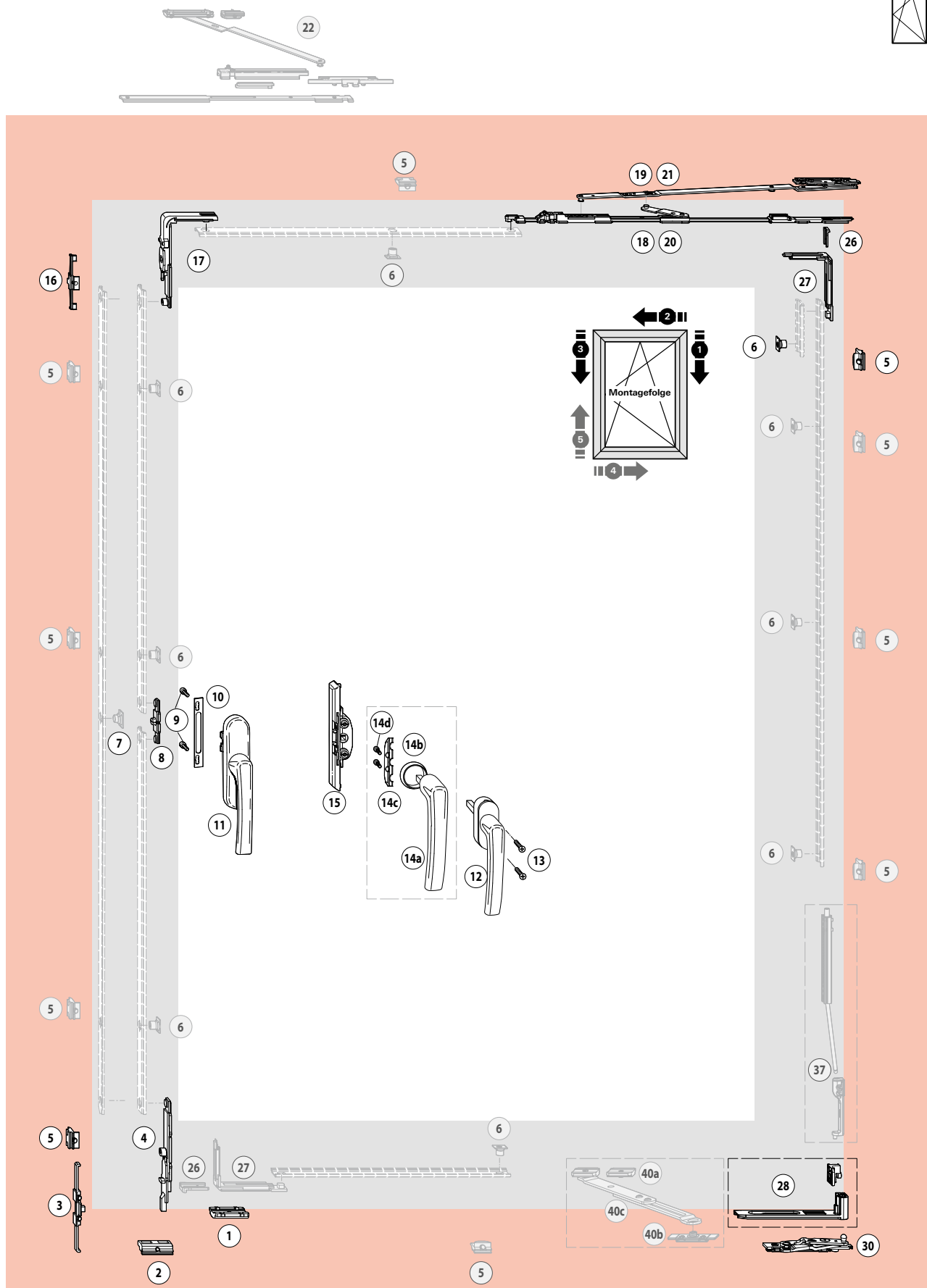
При заказе деталей обращать внимание на исполнение паза.



Обзор фурнитуры

Поворотно - откидная фурнитура

Обзор фурнитуры



Элементы фурнитуры, отмеченные серым цветом, являются опцией, не входящей в основной комплект.



Область применения

Ширина створки **FB**500 – 1600 мм
 Высота створки **FH**555 – 2400 мм
 Вес створки **FG** max. 100/150 кг

Фальцлюфт **FL** 11,5 – 12 мм
 Ширина напlava **ÜBV** 21,5 – 22 мм

Базовый комплект

Запорные элементы DK

Исполнение паза	VE	Артикул
① ② ③ ④ Запорные элементы V.01	10	331268
⑤ ⑬ ⑰ Запорные элементы V.02	10	331269
⑤ ⑥ ⑳ ㉓ Угловой переключатель MV комплект V.01	20	334668
Угловой переключатель MV комплект V.02	20	334669

Ножницы

Шт.	Обозначение	DIN	VE	Артикул
⑱	1 Направляющая ножниц 735	L/R	10	626998
⑲	1 Ножницы 735 № 1	L	10	624947
	Ножницы 735 № 1	R	10	624946
	Ножницы 735 № 3	L	10	624953
	Ножницы 735 № 3	R	10	624952
	Ножницы 735 № 4	L	10	624959
	Ножницы 735 № 4	R	10	624958
㉔	1 Направляющая ножниц 500	L/R	10	625024
㉕	1 Ножницы 500 № 1	L	10	624945
	Ножницы 500 № 1	R	10	624944
	Ножницы 500 № 3	L	10	624951
	Ножницы 500 № 3	R	10	624950
	Ножницы 500 № 4	L	10	624957
	Ножницы 500 № 4	R	10	624956

Петли

Шт.	Обозначение	DIN	VE	Артикул
㉘	1 Нижняя петля на створке с адаптером	L	10	625008
	1 Нижняя петля на створке с адаптером	R	10	625007
㉙	1 Нижняя петля на раме № 1	L	10	624970
	1 Нижняя петля на раме № 1	R	10	624969
	1 Нижняя петля на раме № 3	L	10	624972
	1 Нижняя петля на раме № 3	R	10	624971
	1 Нижняя петля на раме № 4	L	10	624974
	1 Нижняя петля на раме № 4	R	10	624973

Ручки ALU и приемный механизм

Шт.	Обозначение	VE	Артикул
⑪	1 Ручки ALU RotoLine	→ Каталог BK 19	
⑧	1 Приемник T	100	334754
⑩	1 Опора ручки	100	331937
⑨	2 Винт с плоской головкой M5 x 12	100	212500
⑧	1 Приемный комплект T AluVision	10	335184
⑨			
⑨	1 Дополнительный комплект для ручки AluVision	10	335002
⑩			

Альтернативно:

Шт.	Обозначение	VE	Артикул
⑫	1 Ручки RotoLine для врезных запоров	→ Каталог BK 19	
⑬	2 Винт утапливаемый из нержавеющей стали M5 x 30	100	212501
⑭a	1 Ручка без розетки ²⁾	→ Каталог BK 19	
⑭b	1 Кольцо для ручки без розетки	→ Каталог BK 19	
⑭c	1 Монтажная пластина	100	378134
⑭d	2 Винты для ручки без розетки	20	-
⑮	1 Приемный механизм	10	378338

Базовый комплект

Запорные элементы

Шт.	Обозначение	VE	Артикул
①	1 Подпятник	100	212008
④	1 Откидной ригель	100	331018
②	1 Откидная опора	100	212122
③	1 Фиксатор V.01	100	331019
	1 Фиксатор V.02	100	331020
⑤	2 Ответная планка V.01	100	212633
	2 Ответная планка V.02	100	212634
⑥	1 Запорный элемент вставляемый	100	334671
⑬	1 Ответная планка -A V.01	100	331014
	1 Ответная планка -A V.02	100	331015
⑰	1 Угловой переключатель с блокировщиком ¹⁾	50	331011
㉓	1 Угловой переключатель MV	20	331013
㉔	1 Фиксатор	100	221772

Опционально:

㉗ Комплект дооснащения 150 кг				
Шт.	Обозначение	DIN	VE	Артикул
1	Разгрузатель петель , V.01	L	10	624921
1	Разгрузатель петель , V.01	R	10	624920
1	Разгрузатель петель , V.02	L	10	624923
1	Разгрузатель петель , V.02	R	10	624922

Дополнительные элементы, размерозависимые

Шт.	Обозначение	VE	Артикул
⑥	8 Запорный элемент вставляемый	100	334671
⑦	1 Болт приёмника вставляемый	100	254601
⑤	8 Ответная планка V.01	100	212633
	Ответная планка V.02	100	212634
㉒	1 Дополнительные ножницы V.01	10	331024
	Дополнительные ножницы V.02	10	331025
1	Ограничитель откидывания, без рис.	10	502834
1	Фиксирующие приспособления нижней петли на створке, без рис.	100	624333
㉓	1 Угловой переключатель MV	20	331013
㉔	1 Фиксатор	100	221772
1	Ограничитель поворота створки, комплект V.01 ³⁾	10	625018
1	Ограничитель поворота створки, комплект V.02 ³⁾	10	625019
40a	Упор створки		
40b	Деталь на раме		
40c	Тяга ограничителя поворота створки		

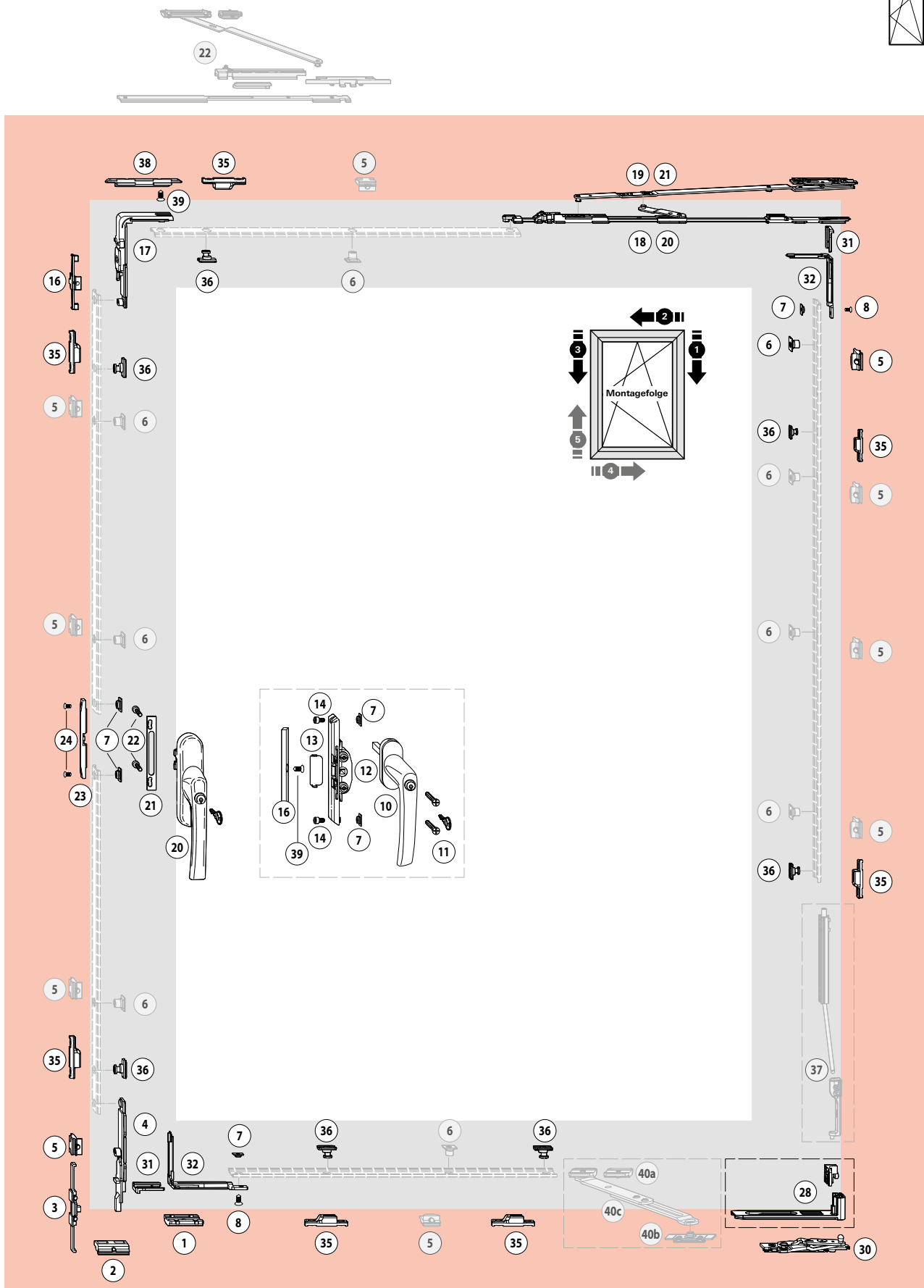
1) Монтаж блокировщика неправильного срабатывания обязателен по VOB-DIN 18360. При установке среднего запора по стороне петель, или дополнительных ножниц установка блокировщика обязательна.
 2) Установка ручки без розетки возможна для профилей с высотой напlava от 10 мм.
 3) Ограничитель поворота створки с тормозом → S. 61

Указание!
 Применять петли на раме, клеммные сухари, только разрешенные для данного профиля.
 Информацию можно получить в компании Рото.

Обзор фурнитуры

Поворотно - откидная фурнитура RC2

Обзор фурнитуры



Элементы фурнитуры, отмеченные серым цветом, являются опцией, не входящей в основной комплект.



Область применения

Ширина створки **FB** 625 – 1600 мм
 Высота створки **FH** 700 – 2400 мм
 Вес створки **FG** max. 100/150 кг

Фальцлюфт **FL** 11,5 – 12 мм
 Ширина напlava **ÜBB** 21,5 – 22 мм

Базовый комплект

Запорные элементы DK

Исполнение паза		VE	Артикул
1 2 3 4	Запорные элементы V.01	10	331268
5 16 17	Запорные элементы V.02	10	331269

Противовзломный, комплект

Обозначение		VE	Артикул
38 39	Уменьшитель фальцлюфта противовзломный, комплект	10	335247
7 23 24	Защита ручки	10	485768
7 8 31 32	Угловой переключатель MV противовзломный, комплект	20	335187
4 7 12	Противовзломный приемный механизм, комплект	10	457209
13 14 16			

Ножницы

Шт.	Обозначение	DIN	VE	Артикул
18	1 Направляющая ножниц 735	L/R	10	626998
19	1 Ножницы 735 № 1	L	10	624947
	Ножницы 735 № 1	R	10	624946
	Ножницы 735 № 3	L	10	624953
	Ножницы 735 № 3	R	10	624952
	Ножницы 735 № 4	L	10	624959
	Ножницы 735 № 4	R	10	624958
20	1 Направляющая ножниц 500	L/R	10	625024
21	1 Ножницы 500 № 1	L	10	624945
	Ножницы 500 № 1	R	10	624944
	Ножницы 500 № 3	L	10	624951
	Ножницы 500 № 3	R	10	624950
	Ножницы 500 № 4	L	10	624957
	Ножницы 500 № 4	R	10	624956

Петли

Шт.	Обозначение	DIN	VE	Артикул
28	1 Нижняя петля на створке	L	10	625008
	1 Нижняя петля на створке	R	10	625007
30	1 Нижняя петля на раме № 1	L	10	624970
	1 Нижняя петля на раме № 1	R	10	624969
	1 Нижняя петля на раме № 3	L	10	624972
	1 Нижняя петля на раме № 3	R	10	624971
	1 Нижняя петля на раме № 4	L	10	624974
	1 Нижняя петля на раме № 4	R	10	624973

Ручки противовзломные

Шт.	Обозначение	Цвет	VE	Артикул
10	1 Ручка RotoLine, с ключом			→ Каталог ВК 19
11	2 Винт утапливаемый из нержавеющей стали M3 x 30	-	100	212501
7	2 Приемник противовзломный	-	100	447113
12	1 Приемный механизм противовзломный		10	457210
13	1 Защита от высверливания	-	10	487406
14	2 Винт цилиндрический M5 x 8	-	100	335249
39	1 Винт M4,8 x 16	-	100	212754
16	1 Уменьшитель фальцлюфта противовзломный		50	334360
20	1 Ручка RotoLine, 26 мм, с ключом			→ Каталог ВК 19
21	1 Опора ручки	-	100	331937
22	2 Винт с плоской головкой M5 x 12	-	100	212500
7	2 Приемник противовзломный	-	100	447113
23	1 Защита ручки противовзломная	-	10	487407
24	2 Утапливаемый винт M5 x 10	-	100	210970

Базовый комплект

Запорные элементы

Шт.	Обозначение	VE	Артикул
1	1 Подпятник	100	212008
4	1 Откидной ригель	100	331018
2	1 Откидная опора	100	212122
3	1 Фиксатор V.01	100	331019
	1 Фиксатор V.02	100	331020
5	2 Ответная планка V.01	100	212633
	2 Ответная планка V.02	100	212634
6	1 Запорный элемент вставляемый	100	334671
16	1 Ответная планка -A V.01	100	331014
	1 Ответная планка -A V.02	100	331015
17	1 Угловой переключатель с блокировщиком ¹⁾	50	331011

RC2

Противовзломные элементы фурнитуры

Шт.	Обозначение	Цвет	VE	Артикул
36	7 Запорный элемент вставляемый противовзломный RC2		100	447245
35	7 Ответная планка противовзломная V.01		100	212637
	7 Ответная планка противовзломная V.02		100	212638
38	1 Уменьшитель фальцлюфта противовзломный		100	447112
39	1 Винт M4,8 x 16	-	100	212754
32	2 Угловой переключатель противовзломный MV		10	334359
31	2 Фиксатор противовзломный	-	100	212636
7	2 Приемник противовзломный	-	100	447113
8	2 Утапливаемый винт M5 x 7	-	100	335250

Опционально:

37 Комплект дооснащения 150 кг

Шт.	Обозначение	DIN	VE	Артикул
1	1 Разгрузитель петель , V.01	L	10	624921
1	1 Разгрузитель петель , V.01	R	10	624920
1	1 Разгрузитель петель , V.02	L	10	624923
1	1 Разгрузитель петель , V.02	R	10	624922

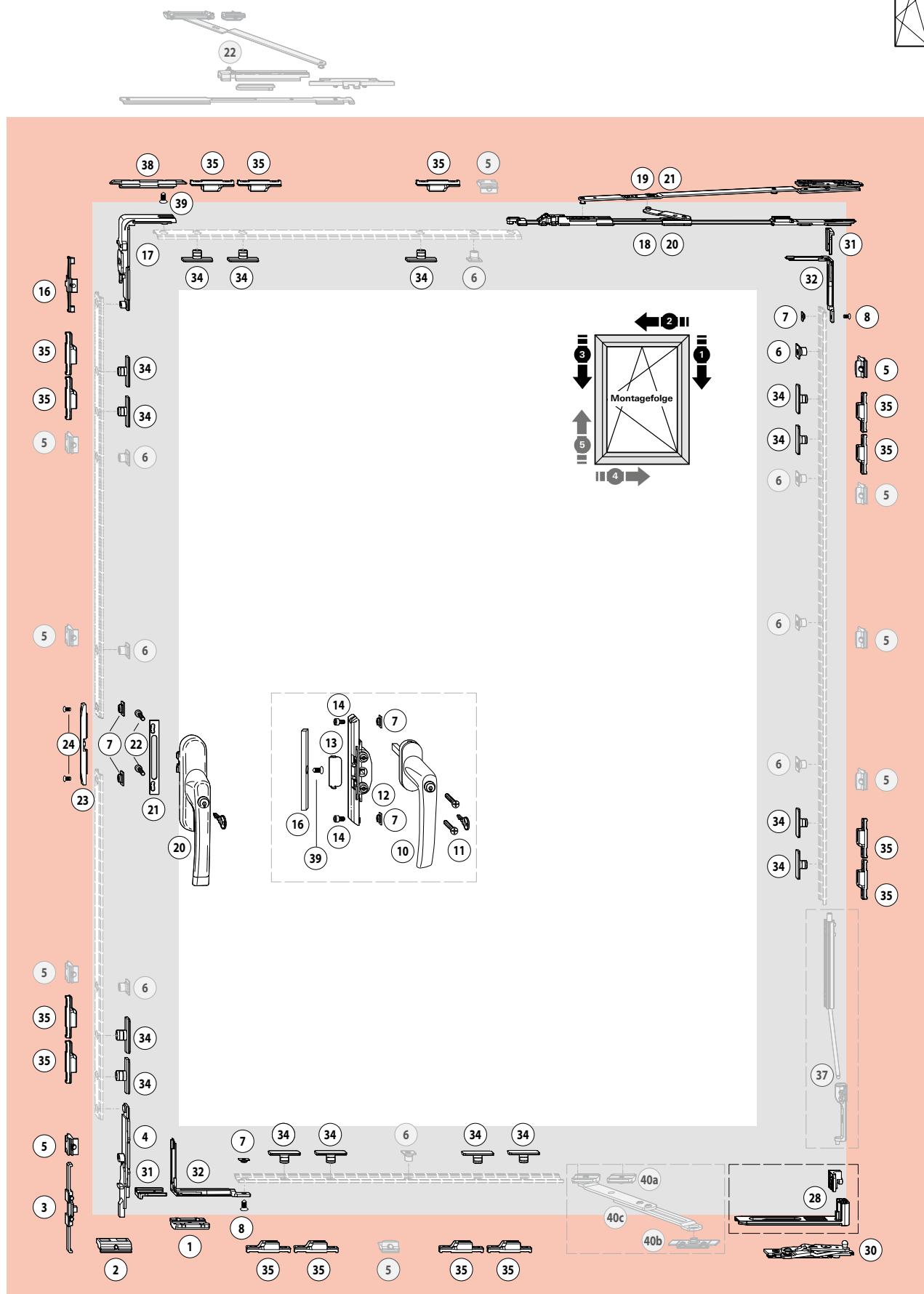
Дополнительные элементы, размерозависимые

Шт.	Обозначение	VE	Артикул
6	8 Запорный элемент вставляемый	100	334671
5	8 Ответная планка V.01	100	212633
	8 Ответная планка V.02	100	212634
22	1 Дополнительные ножницы V.01	10	331024
	1 Дополнительные ножницы V.02	10	331025
	1 Ограничитель откидывания, без рис.	10	502834
	1 Фиксирующие приспособления нижней петли на створке, без рис.	100	624333
	1 Ограничитель поворота створки, комплект V.01 ²⁾	10	625018
	1 Ограничитель поворота створки, комплект V.02 ²⁾	10	625019
40a	Упор створки		
40b	Деталь на раме		
40c	Тяга ограничителя поворота створки		

1) Монтаж блокировщика неправильного срабатывания обязателен по VOB-DIN 18360. При установке среднего запора по стороне петель, или дополнительных ножниц установка блокировщика обязательна.

2) Ограничитель поворота створки с тормозом → S. 61

Указание!
 Применять петли на раме, клеммные сухари, только разрешенные для данного профиля.
 Информацию можно получить в компании Roto.



Элементы фурнитуры, отмеченные серым цветом, являются опцией, не входящей в основной комплект.

Область применения

Ширина створки **FB**700 – 1600 мм
 Высота створки **FN**850 – 2400 мм
 Вес створки **FG** max. 100/150 кг

Фальцлюфт **FL** 11,5 – 12 мм
 Ширина напlava **ÜBV** 21,5 – 22 мм

Базовый комплект

Запорные элементы DK

Исполнение паза		VE	Артикул
1 2 3 4	Запорные элементы V.01	10	331268
5 16 17	Запорные элементы V.02	10	331269

Противовзломный, комплект

Обозначение		VE	Артикул
38 39	Уменьшитель фальцлюфта противовзломный, комплект	10	335247
7 23 24	Защита ручки	10	485768
7 8 31 32	Угловой переключатель MV противовзломный, комплект	20	335187
4 7 12	Противовзломный приемный механизм, комплект	10	457209
13 14 16			

Ножницы

Шт.	Обозначение	DIN	VE	Артикул
18	1 Направляющая ножниц 735	L/R	10	626998
19	1 Ножницы 735 № 1	L	10	624947
	Ножницы 735 № 1	R	10	624946
	Ножницы 735 № 3	L	10	624953
	Ножницы 735 № 3	R	10	624952
	Ножницы 735 № 4	L	10	624959
	Ножницы 735 № 4	R	10	624958
20	1 Направляющая ножниц 500	L/R	10	625024
21	1 Ножницы 500 № 1	L	10	624945
	Ножницы 500 № 1	R	10	624944
	Ножницы 500 № 3	L	10	624951
	Ножницы 500 № 3	R	10	624950
	Ножницы 500 № 4	L	10	624957
	Ножницы 500 № 4	R	10	624956

Петли

Шт.	Обозначение	DIN	VE	Артикул
28	1 Нижняя петля на створке	L	10	625008
	Нижняя петля на створке	R	10	625007
30	1 Нижняя петля на раме № 1	L	10	624970
	Нижняя петля на раме № 1	R	10	624969
	Нижняя петля на раме № 3	L	10	624972
	Нижняя петля на раме № 3	R	10	624971
	Нижняя петля на раме № 4	L	10	624974
	Нижняя петля на раме № 4	R	10	624973

Ручки противовзломные

Шт.	Обозначение	Цвет	VE	Артикул
10	1 Ручка RotoLine, с ключом			→ Каталог BK 19
11	2 Винт утапливаемый из нержавеющей стали М 3 х 30	–	100	212501
7	2 Приемник противовзломный	–	100	447113
12	1 Приемный механизм противовзломный		10	457210
13	1 Защита от высверливания	–	10	487406
14	2 Винт цилиндрический М 5 х 8	–	100	335249
39	1 Винт М 4,8 х 16	–	100	212754
16	1 Уменьшитель фальцлюфта противовзломный		50	334360
20	1 Ручка RotoLine, 26 мм, с ключом			→ Каталог BK 19
21	1 Опора ручки	–	100	331937
22	2 Винт с плоской головкой М 5 х 12	–	100	212500
7	2 Приемник противовзломный	–	100	447113
23	1 Защита ручки противовзломная	–	10	487407
34	2 Утапливаемый винт М 5 х 10	–	100	210970

Базовый комплект

Запорные элементы

Шт.	Обозначение	VE	Артикул
1	1 Подпятник	100	212008
4	1 Откидной ригель	100	331018
2	1 Откидная опора	100	212122
3	1 Фиксатор V.01	100	331019
	Фиксатор V.02	100	331020
5	2 Ответная планка V.01	100	212633
	Ответная планка V.02	100	212634
6	1 Запорный элемент вставляемый	100	334671
16	1 Ответная планка -A V.01	100	331014
	Ответная планка -A V.02	100	331015
17	1 Угловой переключатель с блокировщиком¹⁾	50	331011

RC3

Противовзломные элементы фурнитуры

Шт.	Обозначение	Цвет	VE	Артикул
34	15 Запорный элемент вставляемый противовзломный RC3	–	100	443530
35	15 Ответная планка противовзломная V.01		100	212637
	Ответная планка противовзломная V.02		100	212638
38	1 Уменьшитель фальцлюфта противовзломный		100	447112
39	1 Винт М 4,8 х 16	–	100	212754
32	2 Угловой переключатель противовзломный MV	–	10	334359
31	2 Фиксатор противовзломный	–	100	212636
7	2 Приемник противовзломный	–	100	447113
8	2 Утапливаемый винт М 5 х 7	–	100	335250

Опционально:

37 Комплект дооснащения 150 кг

Шт.	Обозначение	DIN	VE	Артикул
1	Разгрузитель петель , V.01	L	10	624921
1	Разгрузитель петель , V.01	R	10	624920
1	Разгрузитель петель , V.02	L	10	624923
1	Разгрузитель петель , V.02	R	10	624922

Дополнительные элементы, размерозависимые

Шт.	Обозначение	VE	Артикул
6	8 Запорный элемент вставляемый	100	334671
5	8 Ответная планка V.01	100	212633
	Ответная планка V.02	100	212634
22	1 Дополнительные ножницы V.01	10	331024
	Дополнительные ножницы V.02	10	331025
1	Ограничитель откидывания, без рис.	10	502834
1	Фиксирующие приспособления нижней петли на створке, без рис.	100	624333
1	Ограничитель поворота створки, комплект V.01²⁾	10	625018
1	Ограничитель поворота створки, комплект V.02²⁾	10	625019
40a	Упор створки		
40b	Деталь на раме		
40c	Тяга ограничителя поворота створки		

1) Монтаж блокировщика неправильного срабатывания обязателен по VOB-DIN 18360. При установке среднего запора по стороне петель, или дополнительных ножниц установка блокировщика обязательна.

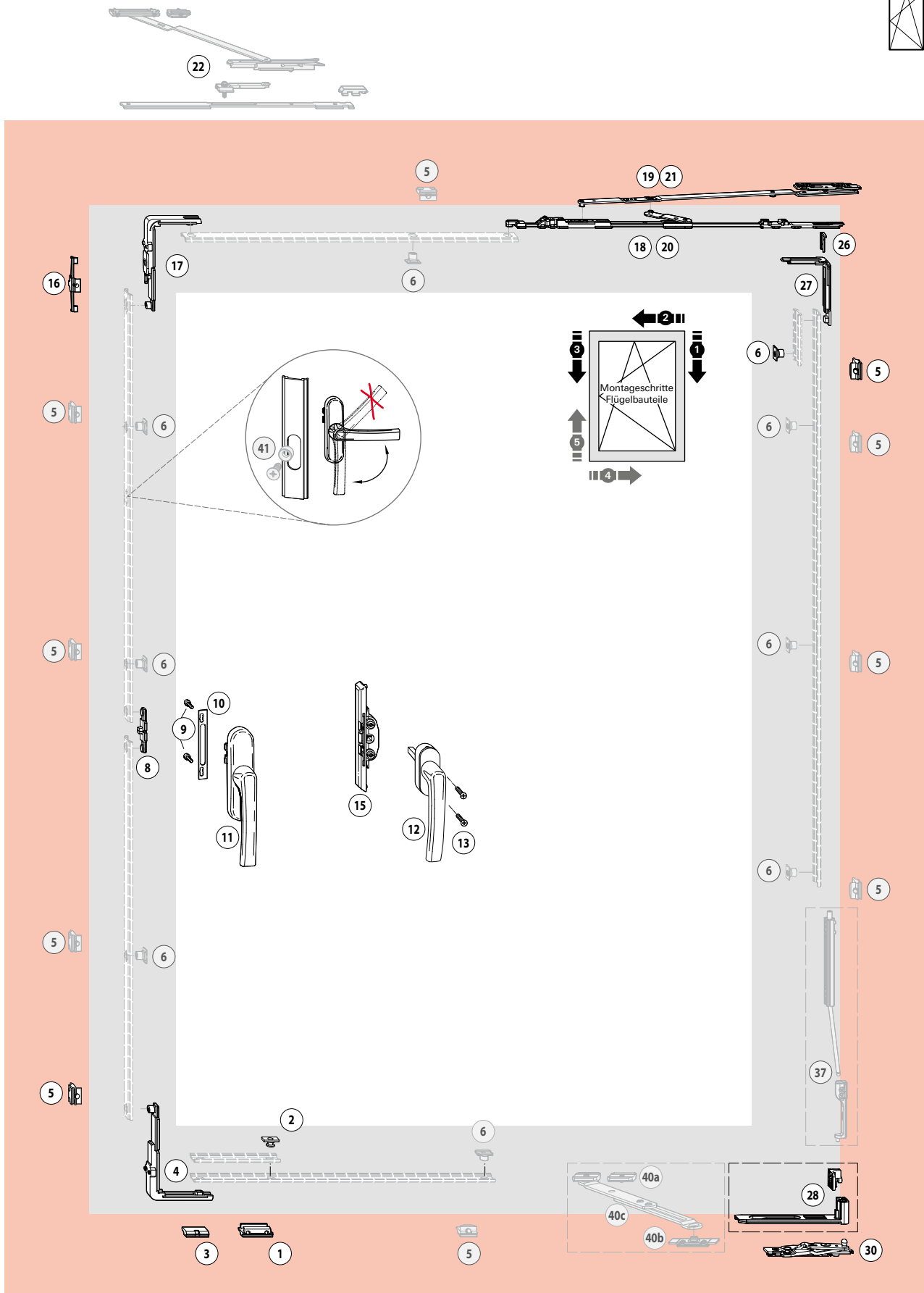
2) Ограничитель поворота створки с тормозом → S. 61

Указание!
 Применять петли на раме, клеммные сухари, только разрешенные для данного профиля.
 Информацию можно получить в компании Рото.

Обзор фурнитуры

Tilt-First/ откидная фурнитура, ручка сбоку

Обзор фурнитуры



Элементы фурнитуры, отмеченные серым цветом, являются опцией, не входящей в основной комплект.



Область применения

Ширина створки **FB** 500 – 1600 мм
 Высота створки **FH** 555 – 2400 мм
 Вес створки **FG** max. 100/150 кг

Фальцлюфт **FL** 11,5 – 12 мм
 Ширина наплава **ÜBB** 21,5 – 22 мм

Базовый комплект

Запорные элементы TF

Исполнение паза	VE	Артикул
1 2 3 4 Запорные элементы TF V.01	10	331270
5 16 17 Запорные элементы TF V.02	10	331271
5 6 26 27 Угловой переключатель MV комплект V.01	20	334668
Угловой переключатель MV комплект V.02	20	334669

Ножницы

Шт.	Обозначение	DIN	VE	Артикул
18	1 TF Направляющая ножниц 735	L/R	10	626999
19	1 Ножницы 735 № 1	L	10	624947
	Ножницы 735 № 1	R	10	624946
	Ножницы 735 № 3	L	10	624953
	Ножницы 735 № 3	R	10	624952
	Ножницы 735 № 4	L	10	624959
	Ножницы 735 № 4	R	10	624958
20	1 TF Направляющая ножниц 500	L/R	10	625025
21	1 Ножницы 500 № 1	L	10	624945
	Ножницы 500 № 1	R	10	624944
	Ножницы 500 № 3	L	10	624951
	Ножницы 500 № 3	R	10	624950
	Ножницы 500 № 4	L	10	624957
	Ножницы 500 № 4	R	10	624956

Петли

Шт.	Обозначение	DIN	VE	Артикул
28	1 Нижняя петля на створке	L	10	625008
	1 Нижняя петля на створке	R	10	625007
30	1 Нижняя петля на раме № 1	L	10	624970
	1 Нижняя петля на раме № 1	R	10	624969
	1 Нижняя петля на раме № 3	L	10	624972
	1 Нижняя петля на раме № 3	R	10	624971
	1 Нижняя петля на раме № 4	L	10	624974
	1 Нижняя петля на раме № 4	R	10	624973

Ручки ALU и приемный механизм

Шт.	Обозначение	VE	Артикул
11	1 Ручки ALU RotoLine	→ Каталог BK 19	
8	1 Приемник T	100	334754
10	1 Опора ручки	100	331937
9	2 Винт с плоской головкой M5 x 12	100	212500
8	1 Приемный комплект T AluVision	10	335184
9			
9	1 Дополнительный комплект для ручки AluVision	10	335002
10			

Альтернативно:

Шт.	Обозначение	VE	Артикул
12	1 Ручки RotoLine для врезных запоров	→ Каталог BK 19	
13	2 Винт утапливаемый из нержавеющей стали M5 x 30	100	212501
15	1 Приемный механизм	10	378338

Базовый комплект

Запорные элементы

Шт.	Обозначение	VE	Артикул
3	1 Подпятник V.01	100	212762
	Подпятник V.02	100	212512
2	1 Откидной ригель TF	100	334757
1	1 Откидная опора TF V.01	100	334755
	Откидная опора TF V.02	100	334756
5	2 Ответная планка V.01	100	212633
	Ответная планка V.02	100	212634
6	1 Запорный элемент вставляемый	100	334671
16	1 Ответная планка -A V.01	100	331014
	Ответная планка -A V.02	100	331015
17	1 Угловой переключатель с блокировщиком ¹⁾	50	331011
4	1 Угловой переключатель без блокировщика	50	331012
27	1 Угловой переключатель MV	20	331013
26	1 Фиксатор	100	221772

Опционально:

37 Комплект дооснащения 150 кг

Шт.	Обозначение	DIN	VE	Артикул
1	Разгрузитель петель , V.01	L	10	624921
1	Разгрузитель петель , V.01	R	10	624920
1	Разгрузитель петель , V.02	L	10	624923
1	Разгрузитель петель , V.02	R	10	624922

Откидное окно, ручка сбоку

Шт.	Обозначение	VE	Артикул
41	1 Запорная втулка с винтом 4,8 x 19	100	627027

Дополнительные элементы, размерозависимые

Шт.	Обозначение	VE	Артикул
6	8 Запорный элемент вставляемый		334671
5	8 Ответная планка V.01		212633
	Ответная планка V.02		212634
22	1 TF Дополнительные ножницы V.01		331026
	TF Дополнительные ножницы V.02		331027
1	Ограничитель откидывания, без рис.		502834
1	Фиксирующие приспособления нижней петли на створке, без рис.	100	624333
1	Ограничитель поворота створки, комплект V.01 ³⁾	10	625018
1	Ограничитель поворота створки, комплект V.02 ³⁾	10	625019
40a	Упор створки		
40b	Деталь на раме		
40c	Тяга ограничителя поворота створки		

1) Монтаж блокировщика неправильного срабатывания обязателен по VOB-DIN 18360. При установке среднего запора по стороне петель, или дополнительных ножниц установка блокировщика обязательна.

2) Применение ручки без розетки возможно только на профилях с высотой наплава от 10мм.

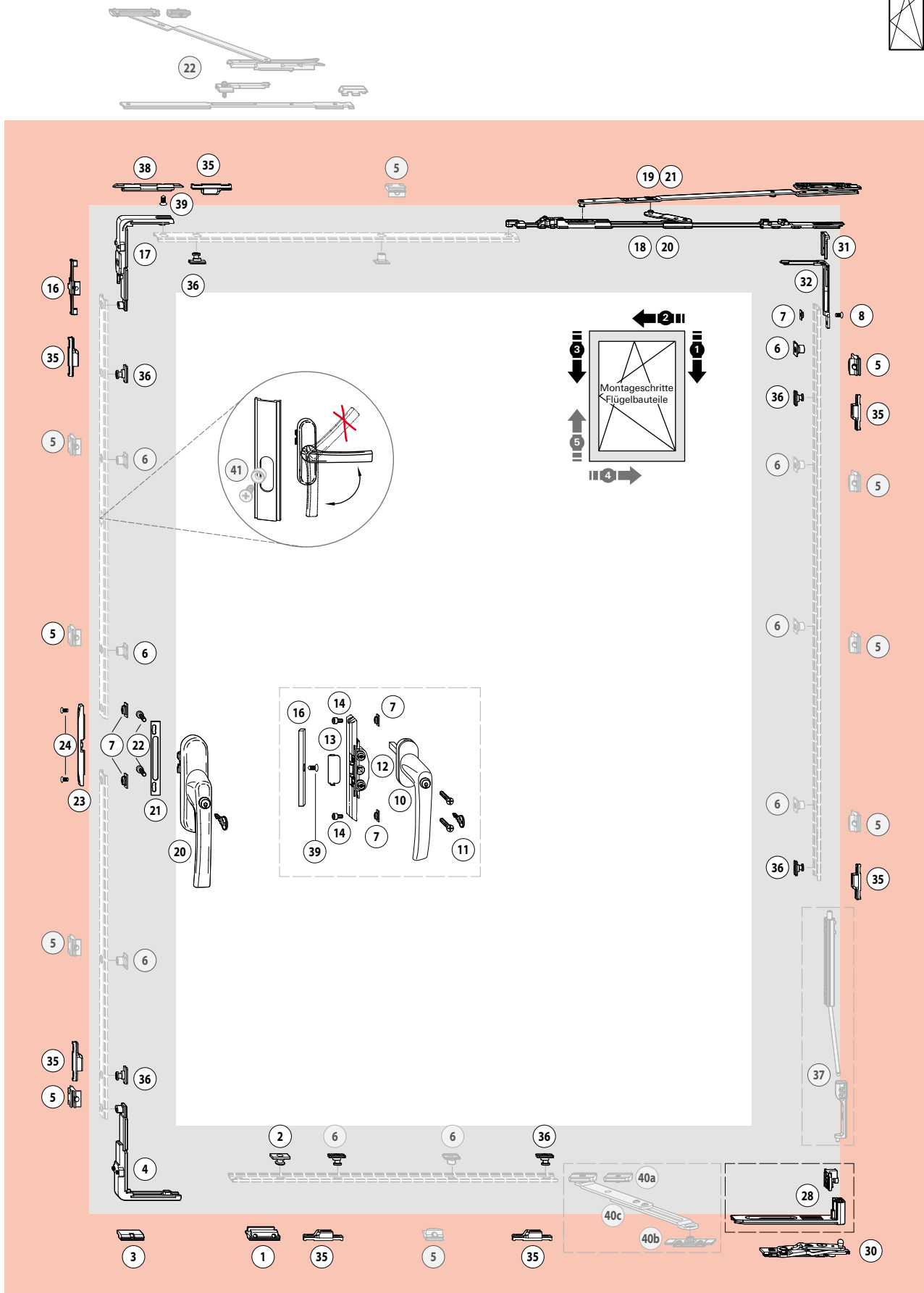
3) Ограничитель поворота створки с тормозом → S. 61

Указание!
 Применять петли на раме, клеммные сухари, только разрешенные для данного профиля.
 Информацию можно получить в компании Roto.

Обзор фурнитуры

TF, фрамуги, ручка сбоку RC2

Обзор фурнитуры





Область применения

Ширина створки **FB**625 – 1600 мм
 Высота створки **FN**700 – 2400 мм
 Вес створки **FG** max. 100/150 кг

Фальцлюфт **FL** 11,5 – 12 мм
 Ширина наплава **ÜBB** 21,5 – 22 мм

Базовый комплект

Запорные элементы TF

Исполнение паза	VE	Артикул
1 2 3 4 Запорные элементы TF V.01	10	331270
5 16 17 Запорные элементы TF V.02	10	331271

Противовзломный, комплект

Обозначение	VE	Артикул
38 39 Уменьшитель фальцлюфта противовзломный, комплект	10	335247
7 23 24 Защита ручки	10	485768
7 8 31 32 Угловой переключатель MV противовзломный, комплект	20	335187
4 7 12 Противовзломный приемный механизм, комплект	10	457209
13 14 16		

Ножницы

Шт.	Обозначение	DIN	VE	Артикул
18	1 TF Направляющая ножниц 735	L/R	10	626999
19	1 Ножницы 735 № 1	L	10	624947
	Ножницы 735 № 1	R	10	624946
	Ножницы 735 № 3	L	10	624953
	Ножницы 735 № 3	R	10	624952
	Ножницы 735 № 4	L	10	624959
	Ножницы 735 № 4	R	10	624958
20	1 TF Направляющая ножниц 500	L/R	10	625025
21	1 Ножницы 500 № 1	L	10	624945
	Ножницы 500 № 1	R	10	624944
	Ножницы 500 № 3	L	10	624951
	Ножницы 500 № 3	R	10	624950
	Ножницы 500 № 4	L	10	624957
	Ножницы 500 № 4	R	10	624956

Петли

Шт.	Обозначение	DIN	VE	Артикул
28	1 Нижняя петля на створке	L	10	625008
	1 Нижняя петля на створке	R	10	625007
30	1 Нижняя петля на раме № 1	L	10	624970
	1 Нижняя петля на раме № 1	R	10	624969
	1 Нижняя петля на раме № 3	L	10	624972
	1 Нижняя петля на раме № 3	R	10	624971
	1 Нижняя петля на раме № 4	L	10	624974
	1 Нижняя петля на раме № 4	R	10	624973

Ручки противовзломные

Шт.	Обозначение	Цвет	VE	Артикул
10	1 Ручка RotoLine, с ключом			→ Каталог BK 19
11	2 Винт утапливаемый из нержавеющей стали М 3 х 30	–	100	212501
7	2 Приемник противовзломный	–	100	447113
12	1 Приемный механизм противовзломный	–	10	457210
13	1 Защита от высверливания	–	10	487406
14	2 Винт цилиндрический М 5 х 8	–	100	335249
39	1 Винт М 4,8 х 16	–	100	212754
16	1 Уменьшитель фальцлюфта противовзломный		50	334360
20	1 Ручка RotoLine, 26 мм, с ключом			→ Каталог BK 19
21	1 Опора ручки	–	100	331937
22	2 Винт с плоской головкой М 5 х 12	–	100	212500
7	2 Приемник противовзломный	–	100	447113
23	1 Защита ручки противовзломная	–	10	487407
34	2 Утапливаемый винт М 5 х 10	–	100	210970

Базовый комплект

Запорные элементы

Шт.	Обозначение	VE	Артикул
3	1 Подпятник V.01	100	212762
	Подпятник V.02	100	212512
2	1 Откидной ригель TF	100	334757
1	1 Откидная опора TF V.01	100	334755
	Откидная опора TF V.02	100	334756
5	2 Ответная планка V.01	100	212633
	Ответная планка V.02	100	212634
6	1 Запорный элемент вставляемый	100	334671
16	1 Ответная планка -A V.01	100	331014
	Ответная планка -A V.02	100	331015
17	1 Угловой переключатель с блокировщиком ¹⁾	50	331011
4	1 Угловой переключатель без блокировщика	50	331012

RC2

Противовзломные элементы фурнитуры

Шт.	Обозначение	Цвет	VE	Артикул
36	7 Запорный элемент вставляемый противовзломный RC2	–	100	447245
35	7 Ответная планка противовзломная V.01		100	212637
	Ответная планка противовзломная V.02		100	212638
38	1 Уменьшитель фальцлюфта противовзломный		100	447112
39	1 Винт М 4,8 х 16	–	100	212754
32	2 Угловой переключатель противовзломный MV		10	334359
31	2 Фиксатор противовзломный	–	100	212636
27	2 Приемник противовзломный	–	100	447113
8	2 Утапливаемый винт М 5 х 7	–	100	335250

Опционально:

37) Комплект дооснащения 150 кг

Шт.	Обозначение	DIN	VE	Артикул
1	Разгрузитель петель , V.01	L	10	624921
1	Разгрузитель петель , V.01	R	10	624920
1	Разгрузитель петель , V.02	L	10	624923
1	Разгрузитель петель , V.02	R	10	624922

Откидное окно, ручка сбоку

Шт.	Обозначение	VE	Артикул
41	1 Запорная втулка с винтом 4,8 х 19	100	627027

Дополнительные элементы, размерозависимые

Шт.	Обозначение	VE	Артикул
6	8 Запорный элемент вставляемый		334671
5	8 Ответная планка V.01		212633
	Ответная планка V.02		212634
22	1 TF Дополнительные ножницы V.01		331026
	TF Дополнительные ножницы V.02		331027
1	Ограничитель откидывания, без рис.		502834
1	Фиксирующие приспособления нижней петли на створке, без рис.	100	624333
1	Ограничитель поворота створки, комплект V.01 ²⁾	10	625018
1	Ограничитель поворота створки, комплект V.02 ²⁾	10	625019
40a	Упор створки		
40b	Деталь на раме		
40c	Тяга ограничителя поворота створки		

Указание!
 Применять петли на раме, клеммные сухари, только разрешенные для данного профиля.
 Информацию можно получить в компании Рото.

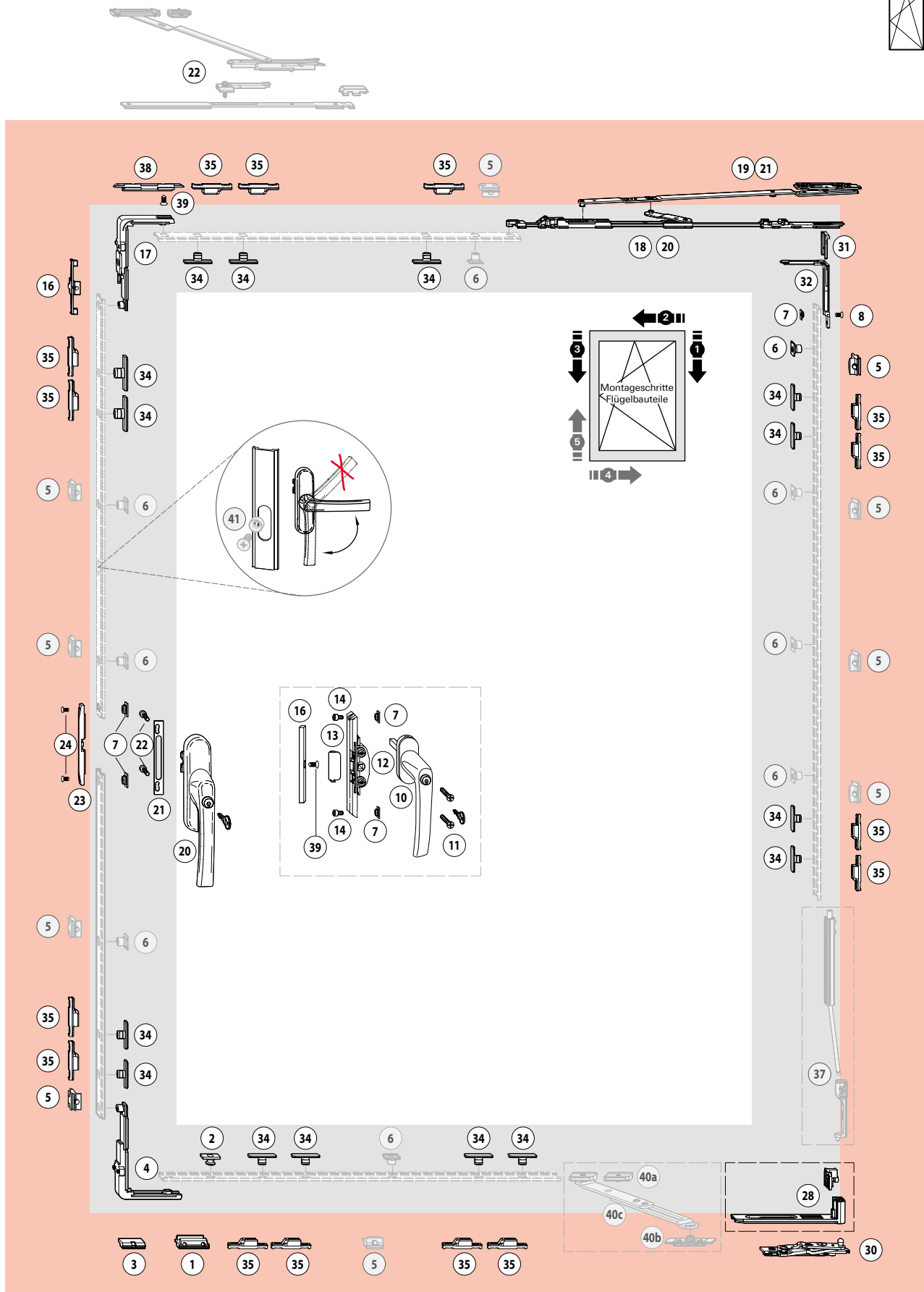
1) Монтаж блокировщика неправильного срабатывания обязателен по VOB-DIN 18360. При установке среднего запора по стороне петель, или дополнительных ножниц установка блокировщика обязательна.

2) Ограничитель поворота створки с тормозом → 5.61

Обзор фурнитуры

TF, фрамуги, ручка сбоку RC3

Обзор фурнитуры





Область применения

Ширина створки **FB**700 – 1600 мм
 Высота створки **FN**850 – 2400 мм
 Вес створки **FG** max. 100/150 кг

Фальцлюфт **FL** 11,5 – 12 мм
 Ширина напlava **ÜBV** 21,5 – 22 мм

Базовый комплект

Запорные элементы TF

Исполнение паза	VE	Артикул
1 2 3 4 Запорные элементы TF V.01	10	331270
5 16 17 Запорные элементы TF V.02	10	331271

Противовзломный, комплект

Обозначение	VE	Артикул
38 39 Уменьшитель фальцлюфта противовзломный, комплект	10	335247
7 23 24 Защита ручки	10	485768
7 8 31 32 Угловой переключатель MV противовзломный, комплект	20	335187
4 7 12 Противовзломный приемный механизм, комплект	10	457209
13 14 16		

Ножницы

Шт.	Обозначение	DIN	VE	Артикул
18	1 TF Направляющая ножниц 735	L/R	10	626999
19	1 Ножницы 735 № 1	L	10	624947
	Ножницы 735 № 1	R	10	624946
	Ножницы 735 № 3	L	10	624953
	Ножницы 735 № 3	R	10	624952
	Ножницы 735 № 4	L	10	624959
	Ножницы 735 № 4	R	10	624958
20	1 TF Направляющая ножниц 500	L/R	10	625025
21	1 Ножницы 500 № 1	L	10	624945
	Ножницы 500 № 1	R	10	624944
	Ножницы 500 № 3	L	10	624951
	Ножницы 500 № 3	R	10	624950
	Ножницы 500 № 4	L	10	624957
	Ножницы 500 № 4	R	10	624956

Петли

Шт.	Обозначение	DIN	VE	Артикул
28	1 Нижняя петля на створке	L	10	625008
	1 Нижняя петля на створке	R	10	625007
30	1 Нижняя петля на раме № 1	L	10	624970
	1 Нижняя петля на раме № 1	R	10	624969
	1 Нижняя петля на раме № 3	L	10	624972
	1 Нижняя петля на раме № 3	R	10	624971
	1 Нижняя петля на раме № 4	L	10	624974
	1 Нижняя петля на раме № 4	R	10	624973

Ручки противовзломные

Шт.	Обозначение	Цвет	VE	Артикул
10	1 Ручка RotoLine, с ключом			→ Каталог BK 19
11	2 Винт утапливаемый из нержавеющей стали M 3 x 30	–	100	212501
7	2 Приемник противовзломный	–	100	447113
12	1 Приемный механизм противовзломный		10	457210
13	1 Защита от высверливания	–	10	487406
14	2 Винт цилиндрический M 5 x 8	–	100	335249
39	1 Винт M 4,8 x 16	–	100	212754
16	1 Уменьшитель фальцлюфта противовзломный		50	334360
20	1 Ручка RotoLine, 26 мм, с ключом			→ Каталог BK 19
21	1 Опора ручки	–	100	331937
22	2 Винт с плоской головкой M 5 x 12	–	100	212500
7	2 Приемник противовзломный	–	100	447113
23	1 Защита ручки противовзломная	–	10	487407
24	2 Утапливаемый винт M 5 x 10	–	100	210970

Базовый комплект

Запорные элементы

Шт.	Обозначение	VE	Артикул
3	1 Подпятник V.01	100	212762
	Подпятник V.02	100	212512
2	1 Откидной ригель TF	100	334757
1	1 Откидная опора TF V.01	100	334755
	Откидная опора TF V.02	100	334756
5	2 Ответная планка V.01	100	212633
	Ответная планка V.02	100	212634
6	1 Запорный элемент вставляемый	100	334671
16	1 Ответная планка -A V.01	100	331014
	Ответная планка -A V.02	100	331015
17	1 Угловой переключатель с блокировщиком ¹⁾	50	331011
4	1 Угловой переключатель без блокировщика	50	331012

RC3

Противовзломные элементы фурнитуры

Шт.	Обозначение	Цвет	VE	Артикул
34	15 Запорный элемент вставляемый противовзломный RC3	–	100	443530
35	15 Ответная планка противовзломная V.01		100	212637
	Ответная планка противовзломная V.02		100	212638
38	1 Уменьшитель фальцлюфта противовзломный		100	447112
39	1 Винт M 4,8 x 16	–	100	212754
32	2 Угловой переключатель противовзломный MV	–	10	334359
31	2 Фиксатор противовзломный	–	100	212636
27	2 Приемник противовзломный	–	100	447113
8	2 Утапливаемый винт M 5 x 7	–	100	335250

Опционально:

37 Комплект дооснащения 150 кг

Шт.	Обозначение	DIN	VE	Артикул
1	Разгрузитель петель , V.01	L	10	624921
1	Разгрузитель петель , V.01	R	10	624920
1	Разгрузитель петель , V.02	L	10	624923
1	Разгрузитель петель , V.02	R	10	624922

Откидное окно, ручка сбоку

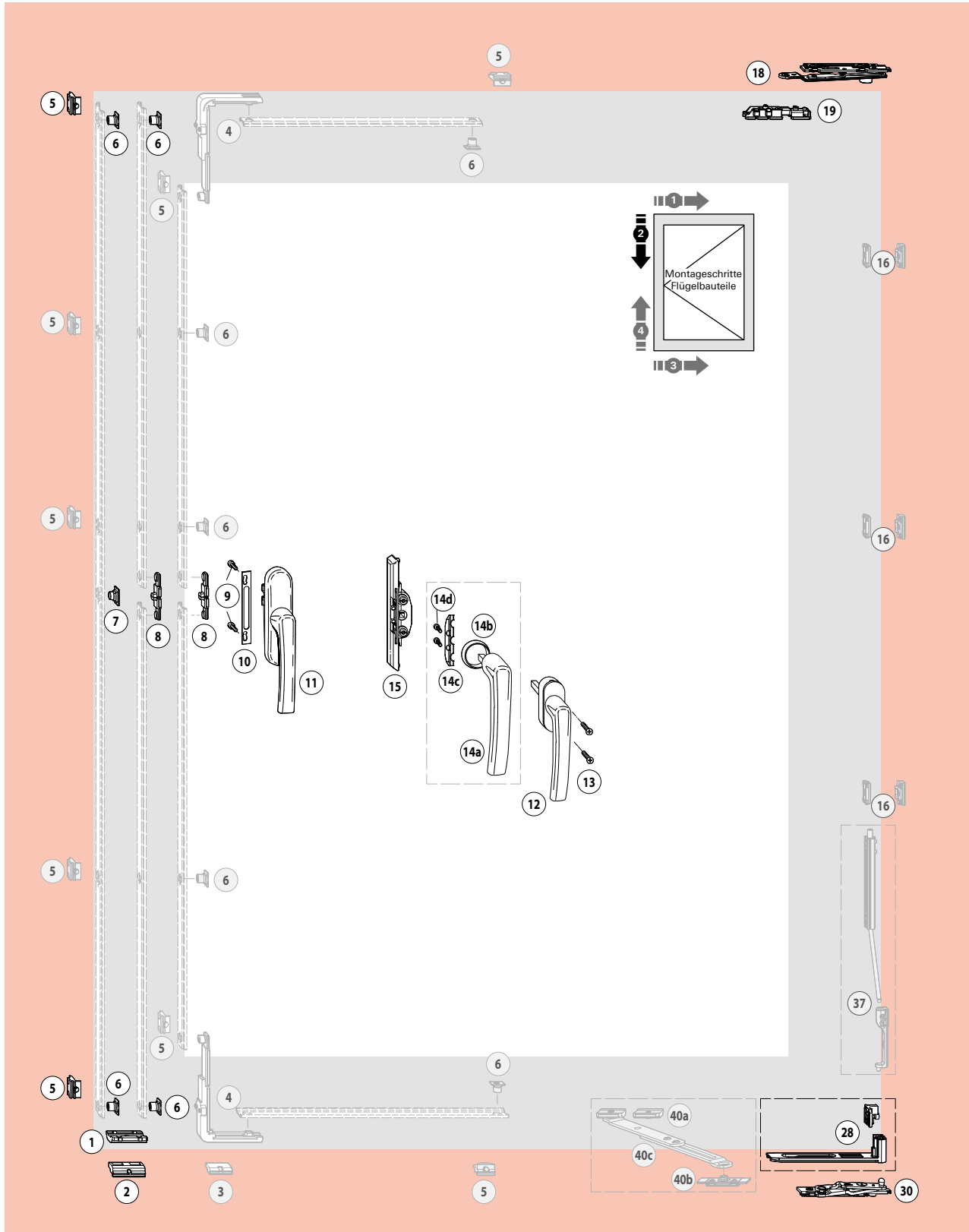
Шт.	Обозначение	VE	Артикул
41	1 Запорная втулка с винтом 4,8 x 19	100	627027

Дополнительные элементы, размерозависимые

Шт.	Обозначение	VE	Артикул
6	8 Запорный элемент вставляемый		334671
5	8 Ответная планка V.01		212633
	Ответная планка V.02		212634
22	1 TF Дополнительные ножницы V.01		331026
	TF Дополнительные ножницы V.02		331027
1	Ограничитель откидывания, без рис.		502834
1	Фиксирующие приспособления нижней петли на створке, без рис.	100	624333
1	Ограничитель поворота створки, комплект V.01 ²⁾	10	625018
1	Ограничитель поворота створки, комплект V.02 ²⁾	10	625019
40a	Упор створки		
40b	Деталь на раме		
40c	Тяга ограничителя поворота створки		

Указание!
 Применять петли на раме, клеммные сухари, только разрешенные для данного профиля.
 Информацию можно получить в компании Roto.

1) Монтаж блокировщика неправильного срабатывания обязателен по VOB-DIN 18360. При установке среднего запора по стороне петель, или дополнительных ножниц установка блокировщика обязательна.
 2) Ограничитель поворота створки с тормозом → S. 61



Элементы фурнитуры, отмеченные серым цветом, являются опцией, не входящей в основной комплект.



Область применения

Ширина створки **FB**250 – 1600 мм
 Высота створки **FH**520 – 2400 мм
 Вес створки **FG**max. 80/150 кг

Фальцлюфт **FL** 11,5 – 12 мм
 Ширина напlava **ÜBB** 21,5 – 22 мм

Базовый комплект

Запорные элементы D

Исполнение паза	VE	Артикул
1 2 5 Запорные элементы D V.01	10	331272
6 Запорные элементы D V.02	10	331273
3 4 Запорные элементы DC V.01	10	331277
5 6 Запорные элементы DC V.02	10	331278

Петли

Шт.	Обозначение	DIN	VE	Артикул
18	1 Ножницы № 1	L	10	627256
	1 Ножницы № 1	R	10	627255
	1 Ножницы № 3	L	10	627258
	1 Ножницы № 3	R	10	627257
	1 Ножницы № 4	L	10	627260
	1 Ножницы № 4	R	10	627259
19	1 Петля верхняя на створке		10	502340
28	1 Нижняя петля на створке	L	10	625008
	Нижняя петля на створке	R	10	625007
30	1 Нижняя петля на раме № 1	L	10	624970
	1 Нижняя петля на раме № 1	R	10	624969
	1 Нижняя петля на раме № 3	L	10	624972
	1 Нижняя петля на раме № 3	R	10	624971
	1 Нижняя петля на раме № 4	L	10	624974
	1 Нижняя петля на раме № 4	R	10	624973

Ручки ALU и приемный механизм

Шт.	Обозначение	VE	Артикул
11	1 Ручки RotoLine		→ Каталог BK 19
8	1 Приемник T	100	334754
10	1 Опора ручки	100	331937
9	2 Винт с плоской головкой M5 x 12	100	212500
8	1 Приемный комплект T AluVision	10	335184
9			
9	1 Дополнительный комплект для ручки AluVision	10	335002
10			

Альтернативно:

Шт.	Обозначение	VE	Артикул
12	1 Ручки RotoLine для врезных запоров		→ Каталог BK 19
13	2 Винт утапливаемый из нержавеющей стали M5 x 30	100	212501
14a	1 Ручка без розетки ¹⁾		→ Каталог BK 19
14b	1 Кольцо для ручки без розетки		→ Каталог BK 19
14c	1 Монтажная пластина	100	378134
14d	2 Винты для ручки без розетки	20	-
15	1 Приемный механизм	10	378338

Базовый комплект

Запорные элементы

Шт.	Обозначение	VE	Артикул
1	1 Подпятник	100	212008
2	1 Откидная опора	100	212122
7	1 Болт приёмника вставляемый	100	254601
5	2 Ответная планка V.01	100	212633
	2 Ответная планка V.02	100	212634
6	2 Запорный элемент вставляемый	100	334671

Опционально:

37 Комплект дооснащения 150 кг

Шт.	Обозначение	DIN	VE	Артикул
1	1 Разгрузитель петель , V.01	L	10	624921
1	1 Разгрузитель петель , V.01	R	10	624920
1	1 Разгрузитель петель , V.02	L	10	624923
1	1 Разгрузитель петель , V.02	R	10	624922

Опционально

Дополнительные элементы, размерозависимые

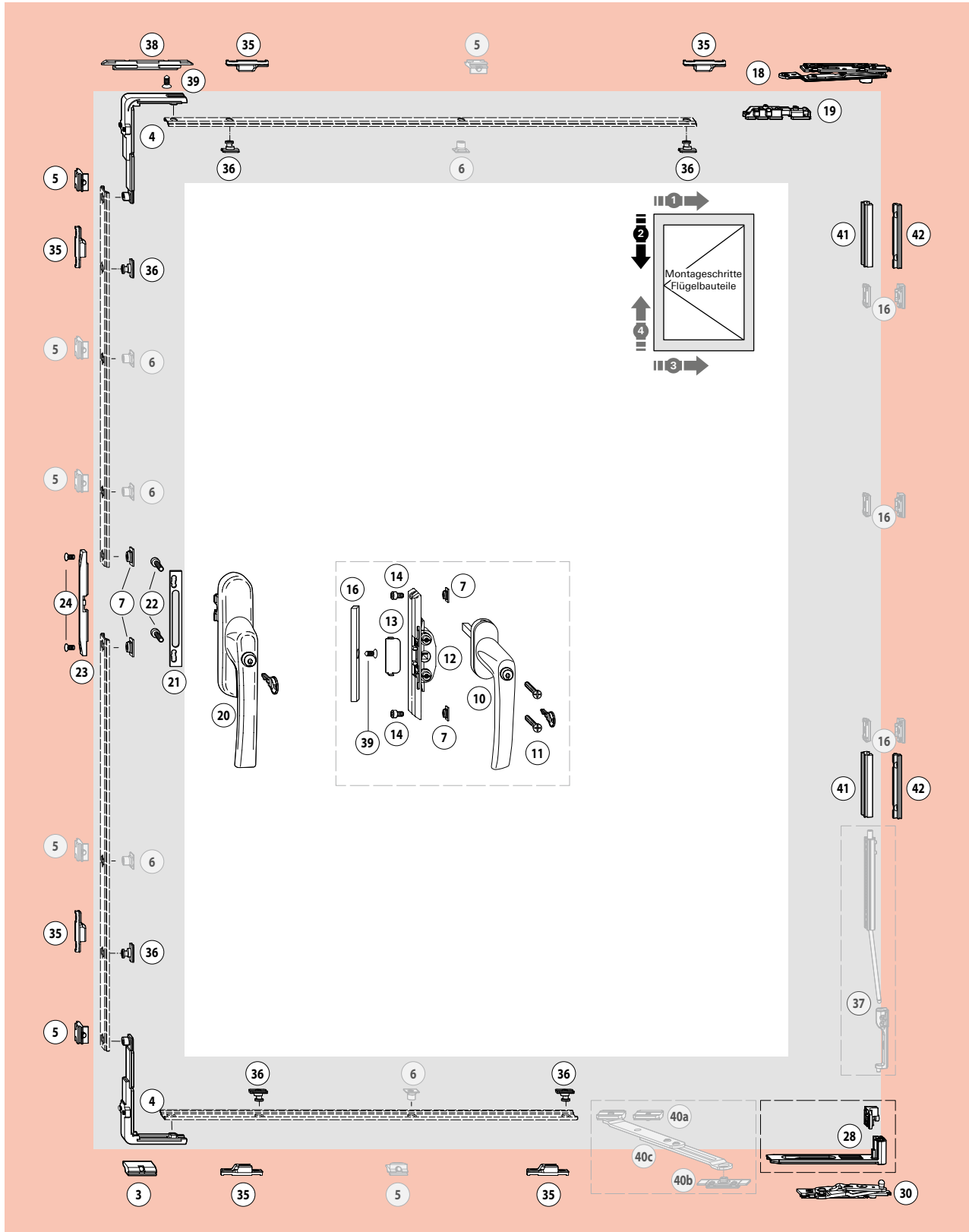
Шт.	Обозначение	VE	Артикул
6	5 Запорный элемент вставляемый	100	334671
5	7 Ответная планка V.01	100	212633
3	1 Подпятник V.01	100	212512
	Подпятник V.02	100	212762
4	2 Угловой переключатель без блокировщика	50	331012
16	3 Средний прижим V.01	10	502759
	3 Средний прижим V.02	10	502757
7	1 Болт приёмника вставляемый	100	254601
	1 Фиксирующие приспособления нижней петли на створке, без рис.	100	624333
	1 Ограничитель поворота створки, комплект V.01 ²⁾	10	625018
	1 Ограничитель поворота створки, комплект V.02 ²⁾	10	625019
40a	Упор створки		
40b	Деталь на раме		
40c	Тяга ограничителя поворота створки		

1) Применение ручки без розетки возможно только на профилях с высотой напlava от 10мм.
 2) Ограничитель поворота створки с тормозом → S. 61



Указание!

Применять петли на раме, клеммные сухари, только разрешенные для данного профиля. Информацию можно получить в компании Рото.





Область применения

Ширина створки **FB**550 – 1600 мм
 Высота створки **FH**700 – 2400 мм
 Вес створки **FG**max. 80/150 кг

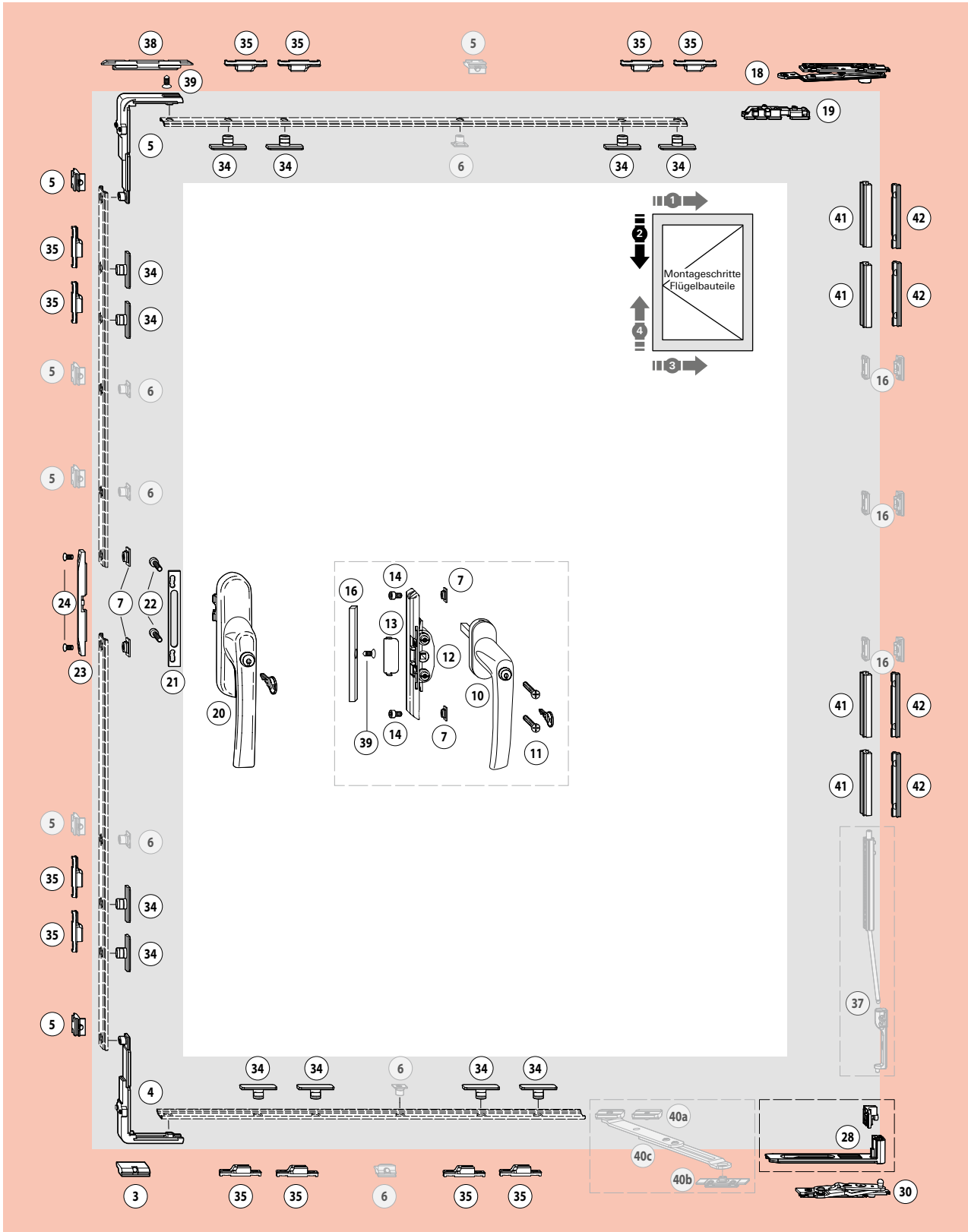
Фальцлюфт **FL** 11,5 – 12 мм
 Ширина наплава **ÜBV** 21,5 – 22 мм

Базовый комплект				
Запорные элементы D				
Исполнение паза		VE	Артикул	
3	4	Запорные элементы DC V.01	10	331277
5	6	Запорные элементы DC V.02	10	331278
Противовзломный, комплект				
Обозначение		VE	Артикул	
38	39	Уменьшитель фальцлюфта противовзломный, комплект	10	335247
7	23	24	Защита ручки	10 485768
41	42	Фиксатор петли противовзломный, комплект V.01	20	335185
		Фиксатор петли противовзломный, комплект V.02	20	335186
4	7	12	Противовзломный приемный механизм, комплект	10 457209
13	14	16		
Петли				
Шт.	Обозначение	DIN	VE	Артикул
18	1 Ножницы № 1	L	10	627256
	1 Ножницы № 1	R	10	627255
	1 Ножницы № 3	L	10	627258
	1 Ножницы № 3	R	10	627257
	1 Ножницы № 4	L	10	627260
	1 Ножницы № 4	R	10	627259
19	1 Петля верхняя на створке		10	502340
28	1 Нижняя петля на створке	L	10	625008
	Нижняя петля на створке	R	10	625007
30	1 Нижняя петля на раме № 1	L	10	624970
	1 Нижняя петля на раме № 1	R	10	624969
	1 Нижняя петля на раме № 3	L	10	624972
	1 Нижняя петля на раме № 3	R	10	624971
	1 Нижняя петля на раме № 4	L	10	624974
	1 Нижняя петля на раме № 4	R	10	624973
Ручки противовзломные				
Шт.	Обозначение	Цвет	VE	Артикул
10	1 Ручка RotoLine, с ключом			→ Каталог BK 19
11	2 Винт утапливаемый из нержавеющей стали M 3 x 30	–	100	212501
7	2 Приемник противовзломный	–	100	447113
12	1 Приемный механизм противовзломный		10	457210
13	1 Защита от высверливания	–	10	487406
14	2 Винт цилиндрический M 5 x 8	–	100	335249
39	1 Винт M 4,8 x 16	–	100	212754
16	1 Уменьшитель фальцлюфта противовзломный		50	334360
20	1 Ручка RotoLine, 26 мм, с ключом			→ Каталог BK 19
21	1 Опора ручки	–	100	331937
22	2 Винт с плоской головкой M 5 x 12	–	100	212500
7	2 Приемник противовзломный	–	100	447113
23	1 Защита ручки противовзломная	–	10	487407
24	2 Утапливаемый винт M 5 x 10	–	100	210970

Базовый комплект				
Запорные элементы				
Шт.	Обозначение	VE	Артикул	
4	2 Угловой переключатель без блокировщика	50	331012	
3	1 Подпятник V.01	100	212512	
	Подпятник V.02	100	212762	
5	2 Ответная планка V.01	100	212633	
	2 Ответная планка V.02	100	212634	
6	2 Запорный элемент вставляемый	100	334671	
RC2				
Противовзломные элементы фурнитуры				
Шт.	Обозначение	Цвет	VE	Артикул
36	6 Запорный элемент вставляемый противовзломный RC2	–	100	447245
35	6 Ответная планка противовзломная V.01		100	212637
	6 Ответная планка противовзломная V.02		100	212638
38	1 Уменьшитель фальцлюфта противовзломный		100	447112
39	1 Винт M 4,8 x 16	–	100	212754
38	2 Фиксатор петли противовзломный, на раме V.01		20	331788
	Фиксатор петли противовзломный, на раме V.02		20	331789
39	2 Фиксатор петли противовзломный, на створке		20	331790
Опционально:				
37	Комплект дооснащения 150 кг			
Шт.	Обозначение	DIN	VE	Артикул
1	Разгрузитель петель, V.01	L	10	624921
1	Разгрузитель петель, V.01	R	10	624920
1	Разгрузитель петель, V.02	L	10	624923
1	Разгрузитель петель, V.02	R	10	624922
Дополнительные элементы, размерозависимые				
Шт.	Обозначение	VE	Артикул	
6	5 Запорный элемент вставляемый	100	334671	
5	5 Ответная планка V.01	100	212633	
16	3 Средний прижим V.01	10	502759	
	3 Средний прижим V.02	10	502757	
7	1 Болт приёмника вставляемый	100	254601	
	1 Фиксирующие приспособления нижней петли на створке, без рис.	100	624333	
	1 Ограничитель поворота створки, комплект V.01 ¹⁾	10	625018	
	1 Ограничитель поворота створки, комплект V.02 ¹⁾	10	625019	
40a	Упор створки			
40b	Деталь на раме			
40c	Тяга ограничителя поворота створки			

¹⁾Ограничитель поворота створки с тормозом → S. 61

Указание!
 Применять петли на раме, клеммные сухари, только разрешенные для данного профиля.
 Информацию можно получить в компании Рото.





Область применения

Ширина створки **FB**680 – 1600 мм
 Высота створки **FH**840 – 2400 мм
 Вес створки **FG**max. 80/150 кг

Фальцлюфт **FL** 11,5 – 12 мм
 Ширина напlava **ÜBB** 21,5 – 22 мм

Базовый комплект

Запорные элементы D

Исполнение паза	VE	Артикул
3 4	10	331277
5 6	10	331278

Противовзломный, комплект

Обозначение	VE	Артикул
38 39	10	335247
7 23 24	10	485768
41 42	20	335185
	20	335186
4 7 12	10	457209
13 14 16		

Петли

Шт.	Обозначение	DIN	VE	Артикул
18	1 Ножницы № 1	L	10	627256
	1 Ножницы № 1	R	10	627255
	1 Ножницы № 3	L	10	627258
	1 Ножницы № 3	R	10	627257
	1 Ножницы № 4	L	10	627260
	1 Ножницы № 4	R	10	627259
19	1 Петля верхняя на створке		10	502340
28	1 Нижняя петля на створке	L	10	625008
	Нижняя петля на створке	R	10	625007
30	1 Нижняя петля на раме № 1	L	10	624970
	1 Нижняя петля на раме № 1	R	10	624969
	1 Нижняя петля на раме № 3	L	10	624972
	1 Нижняя петля на раме № 3	R	10	624971
	1 Нижняя петля на раме № 4	L	10	624974
	1 Нижняя петля на раме № 4	R	10	624973

Ручки противовзломные

Шт.	Обозначение	Цвет	VE	Артикул
10	1 Ручка RotoLine, с ключом			→ Каталог BK 19
11	2 Винт утапливаемый из нержавеющей стали М 3 x 30	–	100	212501
7	2 Приемник противовзломный	–	100	447113
12	1 Приемный механизм противовзломный	–	10	457210
13	1 Защита от высверливания	–	10	487406
14	2 Винт цилиндрический М 5 x 8	–	100	335249
39	1 Винт М 4,8 x 16	–	100	212754
16	1 Уменьшитель фальцлюфта противовзломный	–	50	334360
20	1 Ручка RotoLine, 26 мм, с ключом			→ Каталог BK 19
21	1 Опора ручки	–	100	331937
22	2 Винт с плоской головкой М 5 x 12	–	100	212500
7	2 Приемник противовзломный	–	100	447113
23	1 Защита ручки противовзломная	–	10	487407
24	2 Утапливаемый винт М 5 x 10	–	100	210970

Базовый комплект

Запорные элементы

Шт.	Обозначение	VE	Артикул
4	2 Угловой переключатель без блокировщика	50	331012
3	1 Подпятник V.01	100	212512
	Подпятник V.02	100	212762
5	2 Ответная планка V.01	100	212633
	2 Ответная планка V.02	100	212634
6	2 Запорный элемент вставляемый	100	334671

RC3

Противовзломные элементы фурнитуры

Шт.	Обозначение	Цвет	VE	Артикул
34	12 Запорный элемент вставляемый противовзломный RC3	–	100	443530
35	12 Ответная планка противовзломная V.01		100	212637
	Ответная планка противовзломная V.02		100	212638
38	1 Уменьшитель фальцлюфта противовзломный		100	447112
39	1 Винт М 4,8 x 16	–	100	212754
38	4 Фиксатор петли противовзломный, на раме V.01		20	331788
	Фиксатор петли противовзломный, на раме V.02		20	331789
39	4 Фиксатор петли противовзломный, на створке		20	331790

Опционально:

37 Комплект дооснащения 150 кг

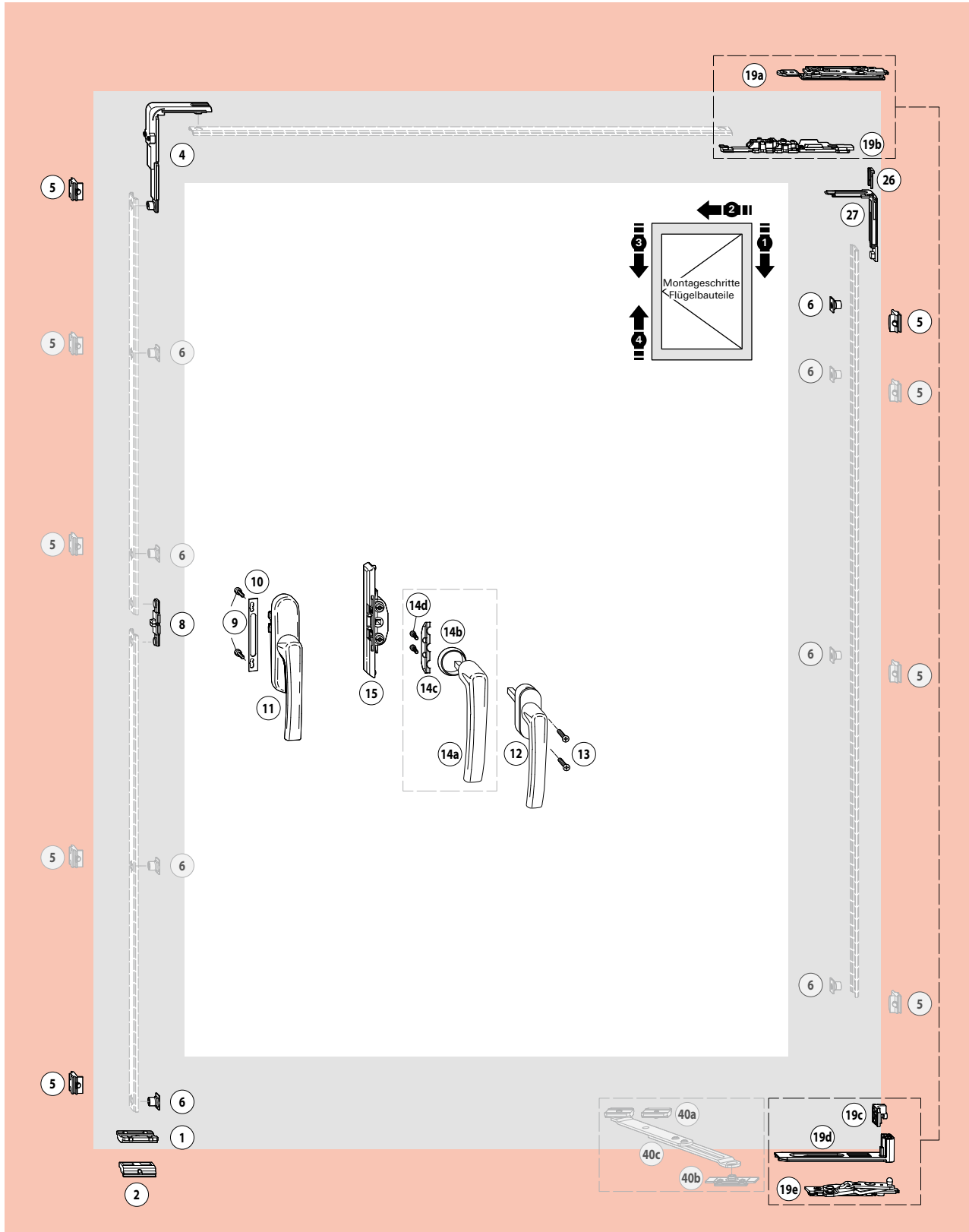
Шт.	Обозначение	DIN	VE	Артикул
1	Разгрузитель петель, V.01	L	10	624921
1	Разгрузитель петель, V.01	R	10	624920
1	Разгрузитель петель, V.02	L	10	624923
1	Разгрузитель петель, V.02	R	10	624922

Дополнительные элементы, размерозависимые

Шт.	Обозначение	VE	Артикул
6	5 Запорный элемент вставляемый	100	334671
5	5 Ответная планка V.01	100	212633
16	3 Средний прижим V.01	10	502759
	Средний прижим V.02	10	502757
7	1 Болт приёмника вставляемый	100	254601
1	1 Фиксирующие приспособления нижней петли на створке, без рис.	100	624333
1	1 Ограничитель поворота створки, комплект V.01 ¹⁾	10	625018
1	1 Ограничитель поворота створки, комплект V.02 ¹⁾	10	625019
40a	Упор створки		
40b	Деталь на раме		
40c	Тяга ограничителя поворота створки		

¹⁾Ограничитель поворота створки с тормозом → S. 61

Указание!
 Применять петли на раме, клеммные сухари, только разрешенные для данного профиля.
 Информацию можно получить в компании Рото.



Элементы фурнитуры, отмеченные серым цветом, являются опцией, не входящей в основной комплект.



Область применения

Ширина створки **FB** 300 – 500 мм
 Высота створки **FH** 555 – 2400 мм
 Вес створки **FG** max. 80 кг

Фальцлюфт **FL** 11,5 – 12 мм
 Ширина напlava **ÜBB** 21,5 – 22 мм

Базовый комплект

Запорные элементы D, соединяемые			
Исполнение паза		VE	Артикул
1	2	4	Запорные элементы V.01
10			
5	6		Запорные элементы V.02
		10	635730

Петли

Шт.	Обозначение	DIN	VE	Артикул
1	Комплект верхней петли соединяемой № 1	L	10	627072
1	Комплект верхней петли соединяемой № 1	R	10	627069
1	Комплект верхней петли соединяемой № 3	L	10	627073
1	Комплект верхней петли соединяемой № 3	R	10	627070
1	Комплект верхней петли соединяемой № 4	L	10	627074
1	Комплект верхней петли соединяемой № 4	R	10	627071
19a	Петля верхняя на створке			
19b	Ножницы соединяемые			
19c	Адаптер			
19d	Нижняя петля на створке			
19e	Нижняя петля на раме			

Ручки ALU и приемный механизм

Шт.	Обозначение	VE	Артикул
11	1 Ручки RotoLine	→	Каталог BK 19
8	1 Приемник T	100	334754
10	1 Опора ручки	100	331937
9	2 Винт с плоской головкой M5 x 12	100	212500
8	1 Приемный комплект T AluVision	10	335184
9			
9	1 Дополнительный комплект для ручки	10	335002
10	AluVision		

Альтернативно:

Шт.	Обозначение	VE	Артикул
12	1 Ручки RotoLine для врезных запоров	→	Каталог BK 19
13	2 Винт утапливаемый из нержавеющей стали M5 x 30	100	212501
14a	1 Ручка без розетки ¹⁾	→	Каталог BK 19
14b	1 Кольцо для ручки без розетки	→	Каталог BK 19
14c	1 Монтажная пластина	100	378134
14d	2 Винты для ручки без розетки	20	-
15	1 Приемный механизм	10	378338

Базовый комплект

Запорные элементы			
Шт.	Обозначение	VE	Артикул
1	1 Подпятник	100	212008
2	1 Откидная опора	100	212122
5	3 Ответная планка V.01	100	212633
	3 Ответная планка V.02	100	212634
6	2 Запорный элемент вставляемый	100	334671
4	1 Угловой переключатель без блокировщика	50	331012
27	1 Угловой переключатель MV	20	331013
26	1 Фиксатор	100	221772

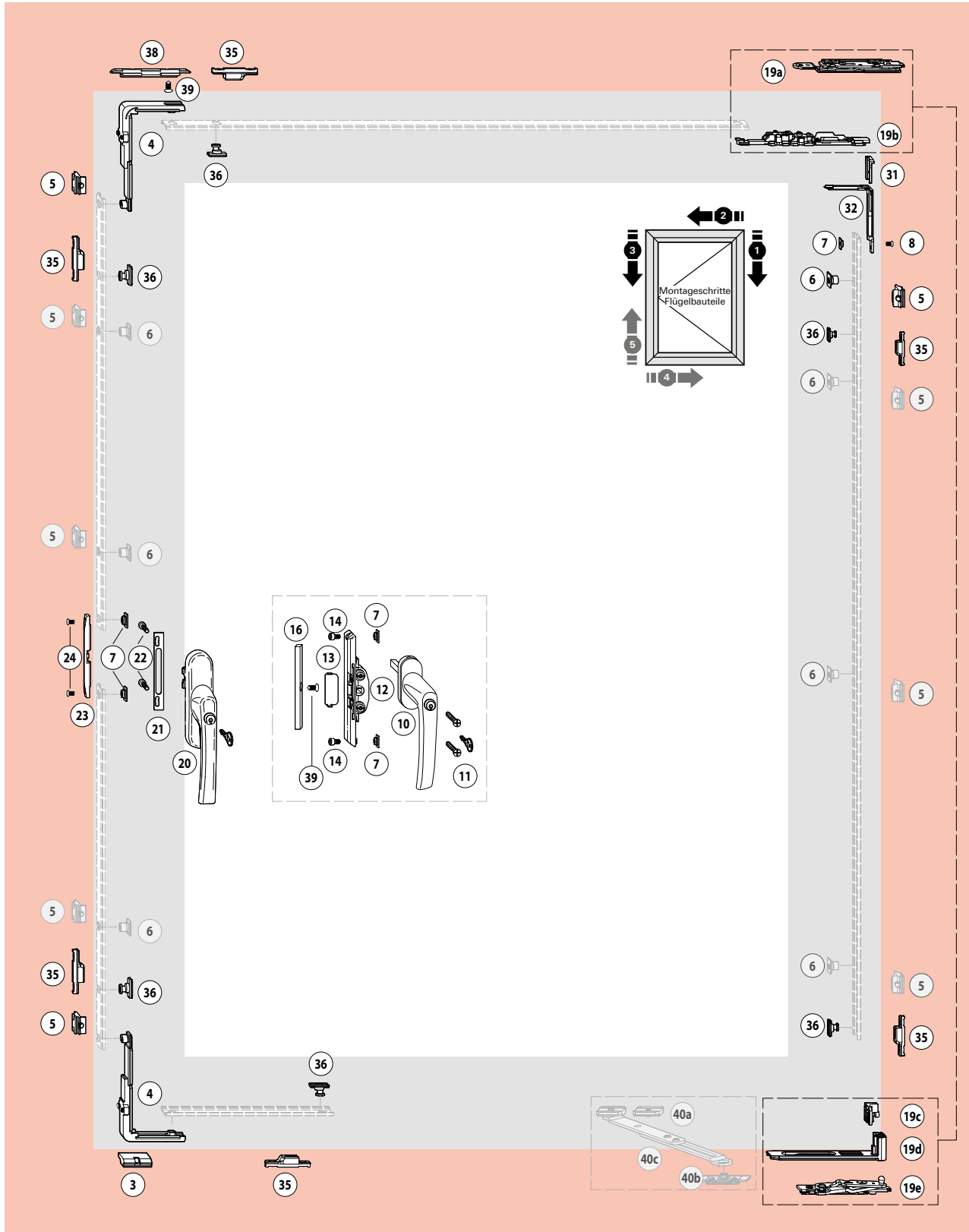
Опционально

Дополнительные элементы, размерозависимые

Шт.	Обозначение	VE	Артикул
5	6 Ответная планка V.01	100	212633
	6 Ответная планка V.02	100	212634
6	6 Запорный элемент вставляемый	100	334671
1	1 Фиксирующие приспособления нижней петли на створке, без рис.	100	624333
1	1 Ограничитель поворота створки, комплект V.01 ²⁾	10	625018
1	1 Ограничитель поворота створки, комплект V.02 ²⁾	10	625019
40a	Упор створки		
40b	Деталь на раме		
40c	Тяга ограничителя поворота створки		

1) Установка ручки без розетки возможна для профилей с высотой напlava от 10 мм.
 2) Ограничитель поворота створки с тормозом → S. 61

Указание!
 Применять петли на раме, клеммные сухари, только разрешенные для данного профиля.
 Информацию можно получить в компании Рото.



Элементы фурнитуры, отмеченные серым цветом, являются опцией, не входящей в основной комплект.



Область применения

Ширина створки **FB** 370 – 500 мм
 Высота створки **FH** 700 – 2400 мм
 Вес створки **FG** max. 80 кг

Фальцлюфт **FL** 11,5 – 12 мм
 Ширина напlava **ÜBV** 21,5 – 22 мм

Базовый комплект

Запорные элементы D, соединяемые					
Исполнение паза		VE	Артикул		
1	2	4	Запорные элементы V.01	10	635729
5	6	Запорные элементы V.02	10	635730	

Противовзломный, комплект

Обозначение		VE	Артикул			
38	39	Уменьшитель фальцлюфта противовзломный, комплект	10	335247		
7	23	24	Защита ручки	10	485768	
7	8	31	32	Угловой переключатель MV противовзломный, комплект	20	335187
4	7	12	Противовзломный приемный механизм, комплект	10	457209	
13	14	16				

Петли

Шт.	Обозначение	DIN	VE	Артикул
1	Комплект верхней петли соединяемой № 1	L	10	627072
1	Комплект верхней петли соединяемой № 1	R	10	627069
1	Комплект верхней петли соединяемой № 3	L	10	627073
1	Комплект верхней петли соединяемой № 3	R	10	627070
1	Комплект верхней петли соединяемой № 4	L	10	627074
1	Комплект верхней петли соединяемой № 4	R	10	627071
19a	Петля верхняя на створке			
19b	Ножницы соединяемые			
19c	Адаптер			
19d	Нижняя петля на створке			
19e	Нижняя петля на раме			

Ручки противовзломные

Шт.	Обозначение	Цвет	VE	Артикул
10	1 Ручка RotoLine, с ключом			→ Каталог BK 19
11	2 Винт утапливаемый из нержавеющей стали М3 х 30	–	100	212501
7	2 Приемник противовзломный	–	100	447113
12	1 Приемный механизм противовзломный	–	10	457210
13	2 Винт цилиндрический М5 х 8	–	100	335249
14	1 Защита от высверливания	–	10	487406
39	1 Винт М4,8 х 16	–	100	212754
16	1 Уменьшитель фальцлюфта противовзломный	–	50	334360
20	1 Ручка RotoLine, 26 мм, с ключом			→ Каталог BK 19
21	1 Опора ручки	–	100	331937
22	2 Винт с плоской головкой М5 х 12	–	100	212500
7	2 Приемник противовзломный	–	100	447113
23	1 Защита ручки противовзломная	–	10	487407
24	2 Утапливаемый винт М5 х 10	–	100	210970

Базовый комплект

Запорные элементы			
Шт.	Обозначение	VE	Артикул
4	2 Угловой переключатель без блокировщика	50	331012
3	1 Подпятник V.01	100	212512
	Подпятник V.02	100	212762
5	2 Ответная планка V.01	100	212633
	2 Ответная планка V.02	100	212634
6	2 Запорный элемент вставляемый	100	334671

RC2

Противовзломные элементы фурнитуры

Шт.	Обозначение	Цвет	VE	Артикул
34	6 Запорный элемент вставляемый противовзломный RC2	–	100	447245
35	6 Ответная планка противовзломная V.01	100	212637	
	Ответная планка противовзломная V.02	100	212638	
38	1 Уменьшитель фальцлюфта противовзломный	–	100	447112
39	1 Винт М4,8 х 16	–	100	212754

Опционально:

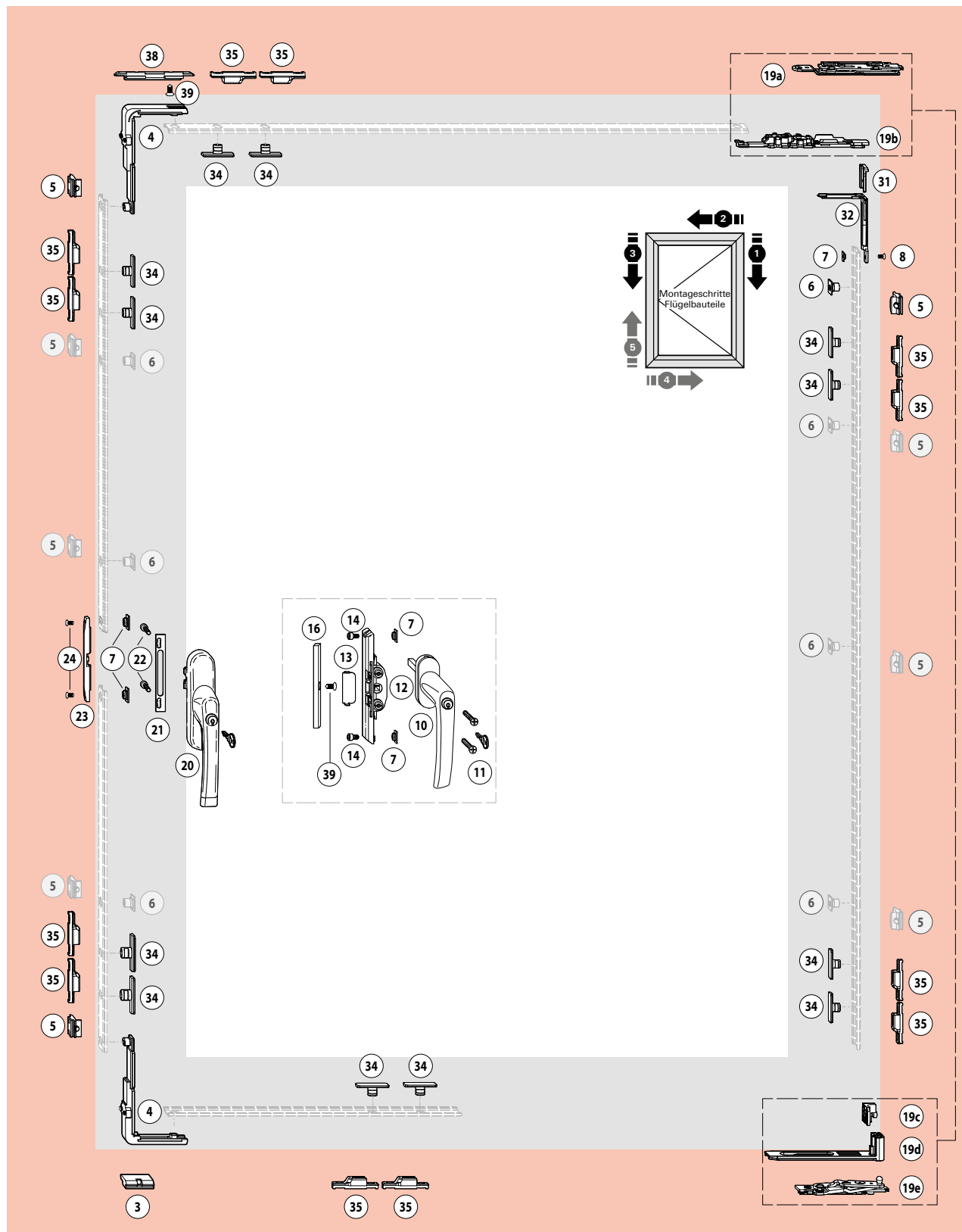
Комплект дооснащения 150 кг				
Шт.	Обозначение	DIN	VE	Артикул
1	Разгрузитель петель, V.01	L	10	624921
1	Разгрузитель петель, V.01	R	10	624920
1	Разгрузитель петель, V.02	L	10	624923
1	Разгрузитель петель, V.02	R	10	624922

Дополнительные элементы, размерозависимые

Шт.	Обозначение	VE	Артикул
6	6 Запорный элемент вставляемый	100	334671
5	6 Ответная планка V.01	100	212633
1	Фиксирующие приспособления нижней петли на створке, без рис.	100	624333
1	Ограничитель поворота створки, комплект V.01 ¹⁾	10	625018
1	Ограничитель поворота створки, комплект V.02 ¹⁾	10	625019
40a	Упор створки		
40b	Деталь на раме		
40c	Тяга ограничителя поворота створки		

¹⁾Ограничитель поворота створки с тормозом → S. 61

Указание!
 Применять петли на раме, клеммные сухари, только разрешенные для данного профиля.
 Информацию можно получить в компании Рото.



Элементы фурнитуры, отмеченные серым цветом, являются опцией, не входящей в основной комплект.



Область применения

Ширина створки **FB** 450 – 500 мм
 Высота створки **FH** 850 – 2400 мм
 Вес створки **FG** max. 80 кг

Фальцлюфт **FL** 11,5 – 12 мм
 Ширина напlava **ÜBB** 21,5 – 22 мм

Базовый комплект

Запорные элементы D, соединяемые			
Исполнение паза		VE	Артикул
1 2 4	Запорные элементы V.01	10	635729
5 6	Запорные элементы V.02	10	635730

Противовзломный, комплект			
Обозначение		VE	Артикул
38 39	Уменьшитель фальцлюфта противовзломный, комплект	10	335247
7 23 24	Защита ручки	10	485768
7 8 31 32	Угловой переключатель MV противовзломный, комплект	20	335187
4 7 12	Противовзломный приемный механизм, комплект	10	457209
13 14 16			

Петли			
Шт.	Обозначение	DIN	VE Артикул
1	Комплект верхней петли соединяемой № 1	L	10 627072
1	Комплект верхней петли соединяемой № 1	R	10 627069
1	Комплект верхней петли соединяемой № 3	L	10 627073
1	Комплект верхней петли соединяемой № 3	R	10 627070
1	Комплект верхней петли соединяемой № 4	L	10 627074
1	Комплект верхней петли соединяемой № 4	R	10 627071
19a	Петля верхняя на створке		
19b	Ножницы соединяемые		
19c	Адаптер		
19d	Нижняя петля на створке		
19e	Нижняя петля на раме		

Ручки противовзломные			
Шт.	Обозначение	Цвет	VE Артикул
10	1 Ручка RotoLine, с ключом		→ Каталог BK 19
11	2 Винт утапливаемый из нержавеющей стали M3 x 30	–	100 212501
7	2 Приемник противовзломный	–	100 447113
12	1 Приемный механизм противовзломный	–	10 457210
13	2 Винт цилиндрический M5 x 8	–	100 335249
14	1 Защита от высверливания	–	10 487406
39	1 Винт M4,8 x 16	–	100 212754
16	1 Уменьшитель фальцлюфта противовзломный	–	50 334360

Ручки противовзломные

Шт.	Обозначение	Цвет	VE Артикул
20	1 Ручка RotoLine, 26 мм, с ключом		→ Каталог BK 19
21	1 Опора ручки	–	100 331937
22	2 Винт с плоской головкой M5 x 12	–	100 212500
7	2 Приемник противовзломный	–	100 447113
23	1 Защита ручки противовзломная	–	10 487407
24	2 Утапливаемый винт M5 x 10	–	100 210970

Базовый комплект

Запорные элементы			
Шт.	Обозначение	VE	Артикул
4	2 Угловой переключатель без блокировщика	50	331012
3	1 Подпятник V.01	100	212512
	1 Подпятник V.02	100	212762
5	2 Ответная планка V.01	100	212633
	2 Ответная планка V.02	100	212634
6	2 Запорный элемент вставляемый	100	334671

RC3

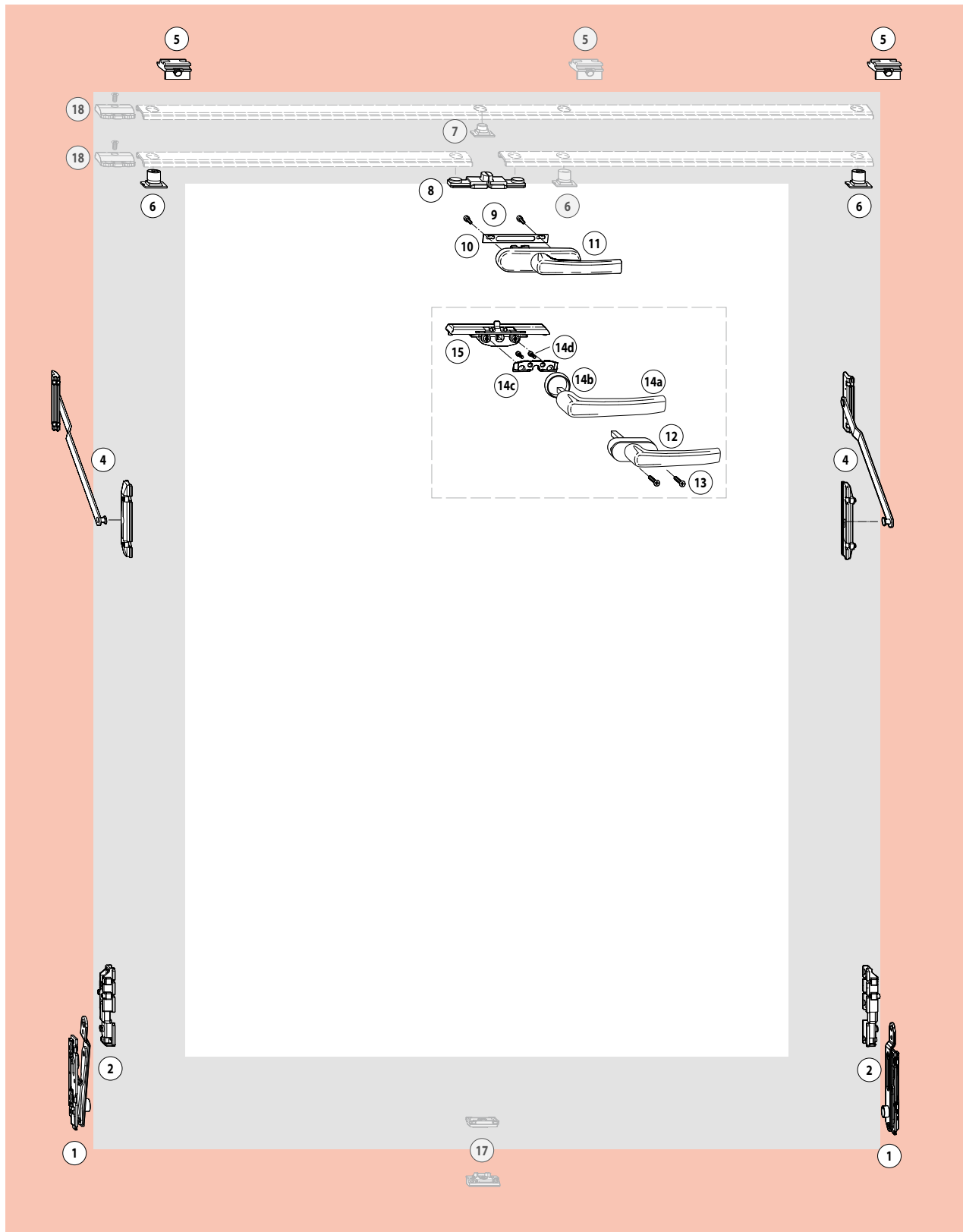
Противовзломные элементы фурнитуры

Шт.	Обозначение	Цвет	VE Артикул
34	12 Запорный элемент вставляемый противовзломный RC3	–	100 443530
35	12 Ответная планка противовзломная V.01	100	212637
	12 Ответная планка противовзломная V.02	100	212638
38	1 Уменьшитель фальцлюфта противовзломный	–	100 447112
39	1 Винт M4,8 x 16	–	100 212754

Дополнительные элементы, размерозависимые

Шт.	Обозначение	VE	Артикул
6	6 Запорный элемент вставляемый	100	334671
5	6 Ответная планка V.01	100	212633
	1 Фиксирующие приспособления нижней петли на створке, без рис.	100	624333

Указание!
 Применять петли на раме, клеммные сухари, только разрешенные для данного профиля.
 Информацию можно получить в компании Рото.



Элементы фурнитуры, отмеченные серым цветом, являются опцией, не входящей в основной комплект.



Область применения

Ширина створки **FB** 520 – 1600 мм
 Высота створки **FH** 500 – 1300 мм
 Вес створки **FG** max. 100 кг

Фальцлюфт **FL** 11,5 – 12 мм
 Ширина напlava **ÜBV** 21,5 – 22 мм

Базовый комплект

Запорные элементы K			
	Исполнение паза	VE	Артикул
④ ⑤ ⑥	Запорные элементы K V.01	10	331930
	Запорные элементы K V.02	10	331931

Петли			
Шт.	Обозначение	DIN	VE Артикул
①	2 Ножницы № 1	L	10 627256
	2 Ножницы № 1	R	10 627255
	2 Ножницы № 3	L	10 627258
	2 Ножницы № 3	R	10 627257
	2 Ножницы № 4	L	10 627260
	2 Ножницы № 4	R	10 627259
②	2 Петля верхняя на створке		10 502340

Ручки ALU и приемный механизм

Шт.	Обозначение	VE	Артикул
⑪	1 Ручки ALU RotoLine		→ Каталог BK 19
⑧	1 Приемник T	100	334754
⑩	1 Опора ручки	100	331937
⑨	2 Винт с плоской головкой M5 x 12	100	212500
⑧	1 Приемный комплект T AluVision	10	335184
⑨	1 Дополнительный комплект для ручки AluVision	10	335002
⑩			

Альтернативно:

Шт.	Обозначение	VE	Артикул
⑫	1 Ручки RotoLine для врезных запоров		→ Каталог BK 19
⑬	2 Винт утапливаемый из нержавеющей стали M5 x 30	100	212501
⑭a	1 Ручка без розетки ¹⁾		→ Каталог BK 19
⑭b	1 Кольцо для ручки без розетки		→ Каталог BK 19
⑭c	1 Монтажная пластина	100	378134
⑭d	2 Винты для ручки без розетки	20	-
⑮	1 Приемный механизм	10	378338

Базовый комплект

Запорные элементы			
Шт.	Обозначение	VE	Артикул
④	2 Фрамужные ножницы V.01	20	331022
	Фрамужные ножницы V.02	20	331023
⑤	2 Ответная планка V.01	100	212633
	Ответная планка V.02	100	212634
⑥	2 Запорный элемент вставляемый	100	334671

Опционально:

Дополнительные элементы, размерозависимые

Шт.	Обозначение	VE	Артикул
⑥	1 Запорный элемент вставляемый	100	334671
⑦	1 Болт приёмника вставляемый	100	254601
⑤	1 Ответная планка V.01	100	212633
	Ответная планка V.02	100	212634
⑰	1 Средний прижим V.01	10	502759
	Средний прижим V.02	10	502757
⑱	1 Подпятник ²⁾	100	212008

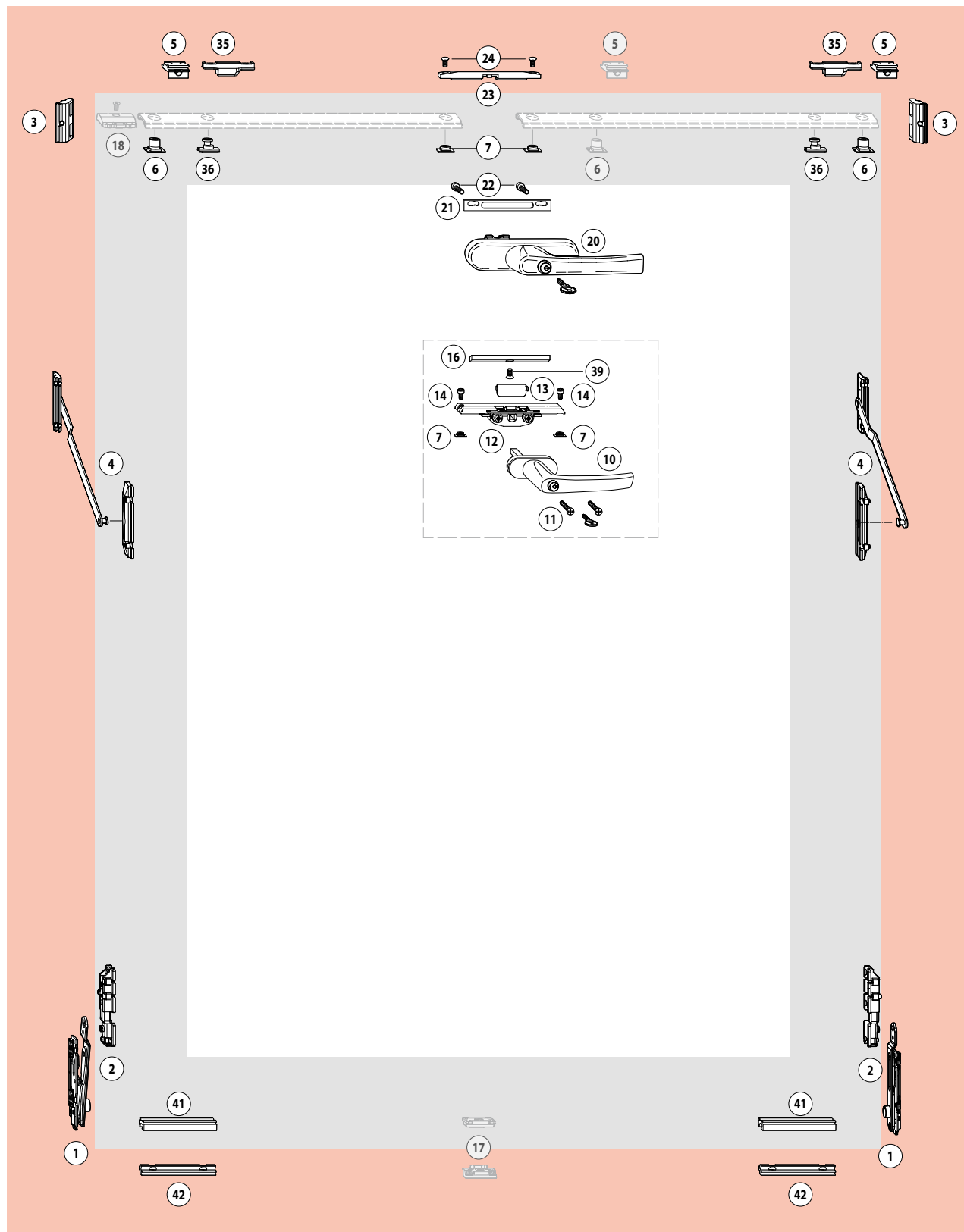
1) Установка ручки без розетки возможна для профилей с высотой напlava от 10 мм.
 2) Винт не входит в комплект поставки.

Указание!
 Применять петли на раме, клеммные сухари, только разрешенные для данного профиля.
 Информацию можно получить в компании Рото.

Обзор фурнитуры

Откидная фурнитура, ручка сверху RC2

Обзор фурнитуры





Область применения

Ширина створки **FB** 520 – 1600 мм
 Высота створки **FH** 500 – 1300 мм
 Вес створки **FG** max. 100 кг

Фальцлюфт **FL** 11,5 – 12 мм
 Ширина напlava **ÜBB** 21,5 – 22 мм

Базовый комплект

Запорные элементы K

Исполнение паза	VE	Артикул
④ ⑤ ⑥ Запорные элементы K V.01	10	331930
Запорные элементы K V.02	10	331931

Противовзломный, комплект

Обозначение	VE	Артикул
⑦ ②③ ②④ Защита ручки	10	485768
④① ④② Фиксатор петли противовзломный, комплект V.01	20	335185
Фиксатор петли противовзломный, комплект V.02	20	335186
④ ⑦ ①② Противовзломный приемный механизм, комплект	10	457209
①③ ①④ ①⑥		

Петли

Шт.	Обозначение	DIN	VE	Артикул
①	2 Ножницы № 1	L	10	627256
	2 Ножницы № 1	R	10	627255
	2 Ножницы № 3	L	10	627258
	2 Ножницы № 3	R	10	627257
	2 Ножницы № 4	L	10	627260
	2 Ножницы № 4	R	10	627259
②	2 Петля верхняя на створке		10	502340

Ручки противовзломные

Шт.	Обозначение	Цвет	VE	Артикул
⑩	1 Ручка RotoLine, с ключом			→ Каталог BK 19
⑪	2 Винт утапливаемый из нержавеющей стали M 3 x 30	–	100	212501
⑦	2 Приемник противовзломный	–	100	447113
⑫	1 Приемный механизм противовзломный	–	10	457210
⑬	2 Винт цилиндрический M 5 x 8	–	100	335249
⑭	1 Защита от высверливания	–	10	487406
③⑨	1 Винт M 4,8 x 16	–	100	212754
⑰⑥	1 Уменьшитель фальцлюфта противовзломный	–	50	334360
⑳	1 Ручка RotoLine, 26 мм, с ключом			→ Каталог BK 19

Ручки противовзломные

Шт.	Обозначение	Цвет	VE	Артикул
⑳①	1 Опора ручки	–	100	331937
⑳②	2 Винт с плоской головкой M 5 x 12	–	100	212500
⑦	2 Приемник противовзломный	–	100	447113
⑳③	1 Защита ручки противовзломная	–	10	487407
⑳④	2 Утапливаемый винт M 5 x 10	–	100	210970

Базовый комплект

Запорные элементы

Шт.	Обозначение	VE	Артикул
④	2 Фрамужные ножницы V.01	20	331022
	Фрамужные ножницы V.02	20	331023
⑤	2 Ответная планка V.01	100	212633
	Ответная планка V.02	100	212634
⑥	2 Запорный элемент вставляемый	100	334671

RC2

Противовзломные элементы фурнитуры

Шт.	Обозначение	Цвет	VE	Артикул
③⑥	2 Запорный элемент вставляемый противовзломный RC2	–	100	447245
③⑤	2 Ответная планка противовзломная V.01	100	212637	
	Ответная планка противовзломная V.02	100	212638	
③	2 Откидная опора	–	100	212122
⑳⑧	2 Фиксатор петли противовзломный, на раме V.01	20	331788	
	Фиксатор петли противовзломный, на раме V.02	20	331789	
⑳⑨	Фиксатор петли противовзломный, на створке	20	331790	

Опционально:

Дополнительные элементы, размерозависимые

Шт.	Обозначение	VE	Артикул
⑥	1 Запорный элемент вставляемый	100	334671
⑤	1 Ответная планка V.01	100	212633
	Ответная планка V.02	100	212634
⑰⑦	1 Средний прижим V.01	10	502759
	Средний прижим V.02	10	502757
⑰⑧	1 Подпятник ¹⁾	100	212008

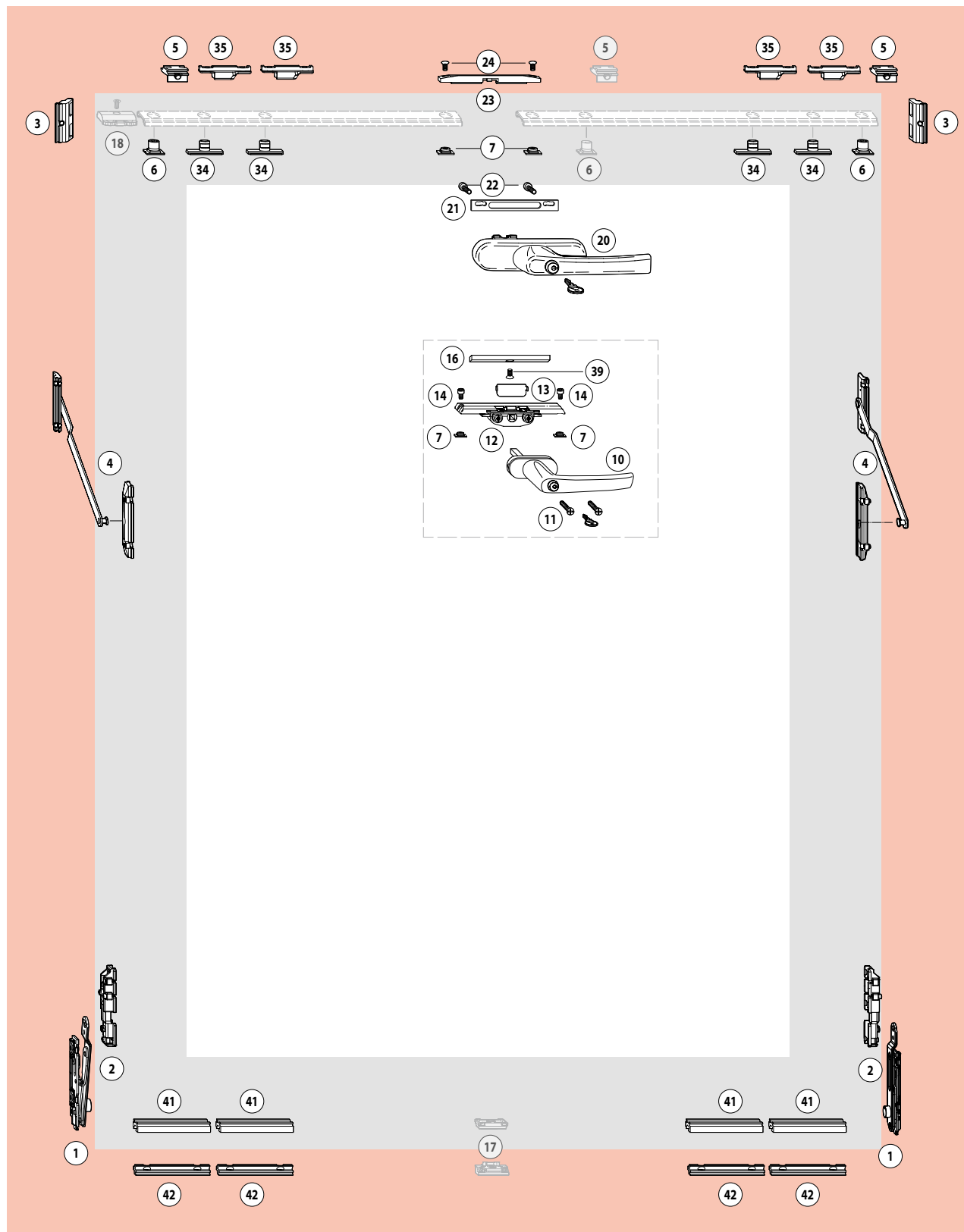
1) Винт не входит в комплект поставки.

Указание!
 Применять петли на раме, клеммные сухари, только разрешенные для данного профиля.
 Информацию можно получить в компании Рото.

Обзор фурнитуры

Откидная фурнитура, ручка сверху RC3

Обзор фурнитуры





Область применения

Ширина створки **FB**670 – 1600 мм
 Высота створки **FH**500 – 1300 мм
 Вес створки **FG** max. 100 кг

Фальцлюфт **FL** 11,5 – 12 мм
 Ширина напlava **ÜBB** 21,5 – 22 мм

Базовый комплект

Запорные элементы K

Исполнение паза		VE	Артикул		
4	5	6	Запорные элементы K V.01	10	331930
			Запорные элементы K V.02	10	331931

Противовзломный, комплект

Обозначение		VE	Артикул		
7	23	24	Защита ручки	10	485768
41	42		Фиксатор петли противовзломный, комплект V.01	20	335185
			Фиксатор петли противовзломный, комплект V.02	20	335186
4	7	12	Противовзломный приемный механизм, комплект	10	457209
13	14	16			

Петли

Шт.	Обозначение	DIN	VE	Артикул
1	2			
	Ножницы № 1	L	10	627256
	Ножницы № 1	R	10	627255
	Ножницы № 3	L	10	627258
	Ножницы № 3	R	10	627257
	Ножницы № 4	L	10	627260
	Ножницы № 4	R	10	627259
2	2			
	Петля верхняя на створке		10	502340

Ручки противовзломные

Шт.	Обозначение	Цвет	VE	Артикул
10	1			
	Ручка RotoLine, с ключом			→ Каталог BK 19
11	2			
	Винт утапливаемый из нержавеющей стали M 3 x 30	–	100	212501
7	2			
	Приемник противовзломный	–	100	447113
12	1			
	Приемный механизм противовзломный	–	10	457210
13	2			
	Винт цилиндрический M 5 x 8	–	100	335249
14	1			
	Защита от высверливания	–	10	487406
39	1			
	Винт M 4,8 x 16	–	100	212754
16	1			
	Уменьшитель фальцлюфта противовзломный	–	50	334360
20	1			
	Ручка RotoLine, 26 мм, с ключом			→ Каталог BK 19

Ручки противовзломные

Шт.	Обозначение	Цвет	VE	Артикул
21	1			
	Опора ручки	–	100	331937
22	2			
	Винт с плоской головкой M 5 x 12	–	100	212500
7	2			
	Приемник противовзломный	–	100	447113
23	1			
	Защита ручки противовзломная	–	10	487407
24	2			
	Утапливаемый винт M 5 x 10	–	100	210970

Базовый комплект

Запорные элементы

Шт.	Обозначение	VE	Артикул
4	2		
	Фрамужные ножницы V.01	20	331022
	Фрамужные ножницы V.02	20	331023
5	2		
	Ответная планка V.01	100	212633
	Ответная планка V.02	100	212634
6	2		
	Запорный элемент вставляемый	100	334671

RC3

Противовзломные элементы фурнитуры

Шт.	Обозначение	Цвет	VE	Артикул
34	4			
	Запорный элемент вставляемый противовзломный RC3	–	100	443530
35	4			
	Ответная планка противовзломная V.01	100	212637	
	Ответная планка противовзломная V.02	100	212638	
3	2			
	Откидная опора	–	100	212122
5	4			
	Фиксатор петли противовзломный, на раме V.01	20	331788	
	Фиксатор петли противовзломный, на раме V.02	20	331789	
6				
	Фиксатор петли противовзломный, на створке	20	331790	

Опционально:

Дополнительные элементы, размерозависимые

Шт.	Обозначение	VE	Артикул
6	1		
	Запорный элемент вставляемый	100	334671
5	1		
	Ответная планка V.01	100	212633
	Ответная планка V.02	100	212634
17	1		
	Средний прижим V.01	10	502759
	Средний прижим V.02	10	502757
18	1		
	Подпятник ¹⁾	100	212008

1) Винт не входит в комплект поставки.

Указание!
 Применять петли на раме, клеммные сухари, только разрешенные для данного профиля.
 Информацию можно получить в компании Roto.

Область применения

Ширина створки **FB** (Штупельная створка: DF).....

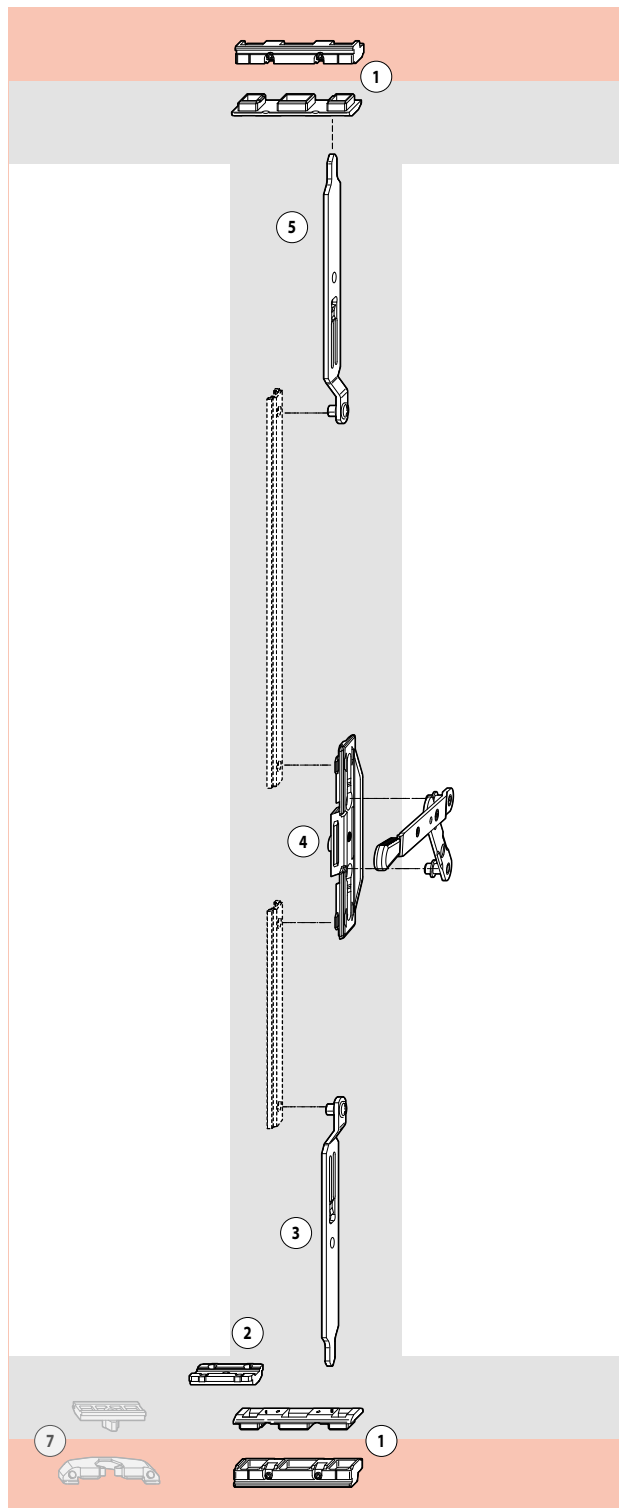
250 – max. 1600 мм

Высота створки **F**

max. 2400 мм

Фальцлюфт **FL**..... 11,5 – 12 мм

Ширина наплава **ÜBB** 21,5 – 22 мм



ST-A Штупельные запоры накладные

Запорные элементы

Обозначение	Артикул
① Ответная деталь VB 1/2	212118
① Ответная деталь VB 3/4	212119
① Ответная деталь VB 5/6	212120
⑤ Запорный ригель VS1, LG	341486
⑤ Запорный ригель VS2, LG	341487
⑤ Запорный ригель VS3, LG	341488
③ Запорный ригель VS1	212144
③ Запорный ригель VS2	212145
③ Запорный ригель VS3	212146
④ STA-Штупельный запор накладной	256474
② Подпятник	212008

Опционально:

Балконная защелка

Обозначение	Артикул
⑦ Балконная защелка, комплект	334667



Область применения

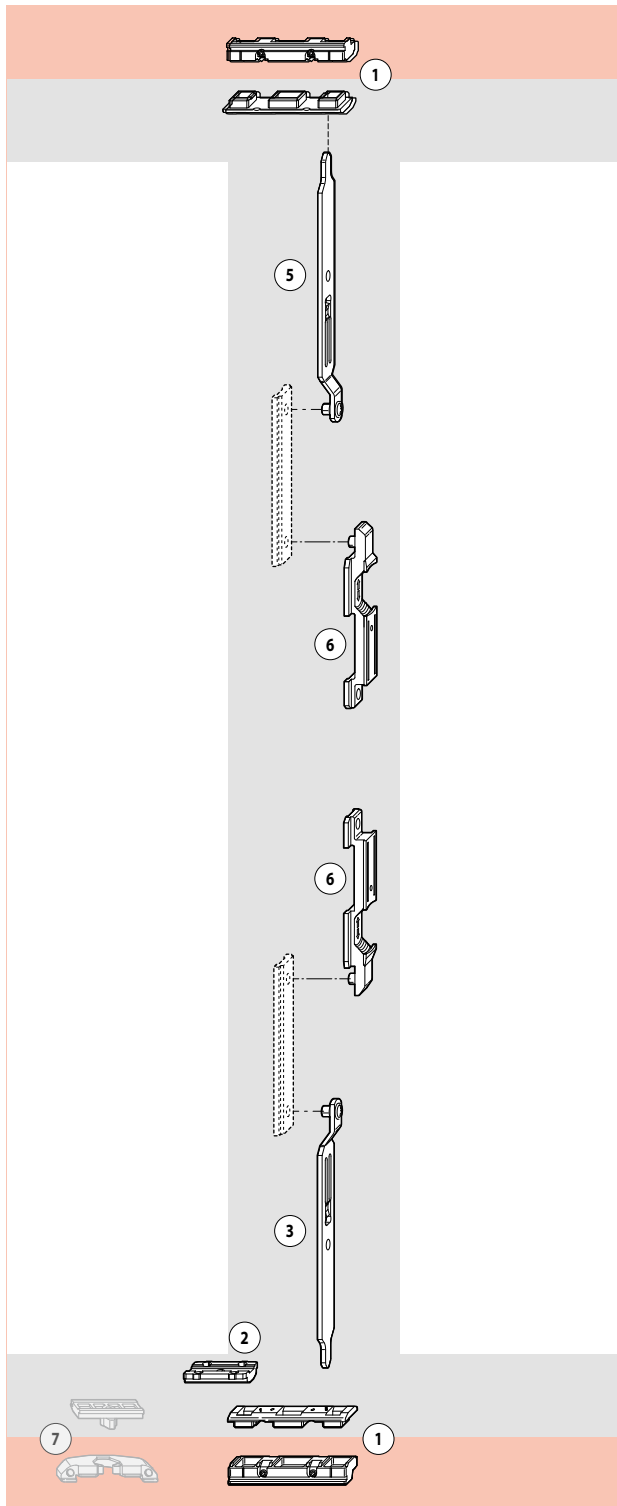
Ширина створки **FB** (Штульповая створка: DF).....

250 – max. 1600 мм

Высота створки **FN**max. 2400 мм

Фальцлюфт **FL**..... 11,5 – 12 мм

Ширина наплава **ÜBB** 21,5 – 22 мм



ST-R Штульповый запор шиберный	
Запорные элементы	
Обозначение	Артикул
① Ответная деталь VB 1/2	212118
① Ответная деталь VB 3/4	212119
① Ответная деталь VB 5/6	212120
⑤ Запорный ригель VS1, LG	341486
⑤ Запорный ригель VS2, LG	341487
⑤ Запорный ригель VS3, LG	341488
③ Запорный ригель VS1	212144
③ Запорный ригель VS2	212145
③ Запорный ригель VS3	212146
② Подпятник	212008
⑥ Шибер ST-R VS1	212141
⑥ Шибер ST-R VS2	212142
⑥ Шибер ST-R VS3	212143
Опционально:	
Балконная защелка	
Обозначение	Артикул
⑦ Балконная защелка, комплект	334667

Область применения

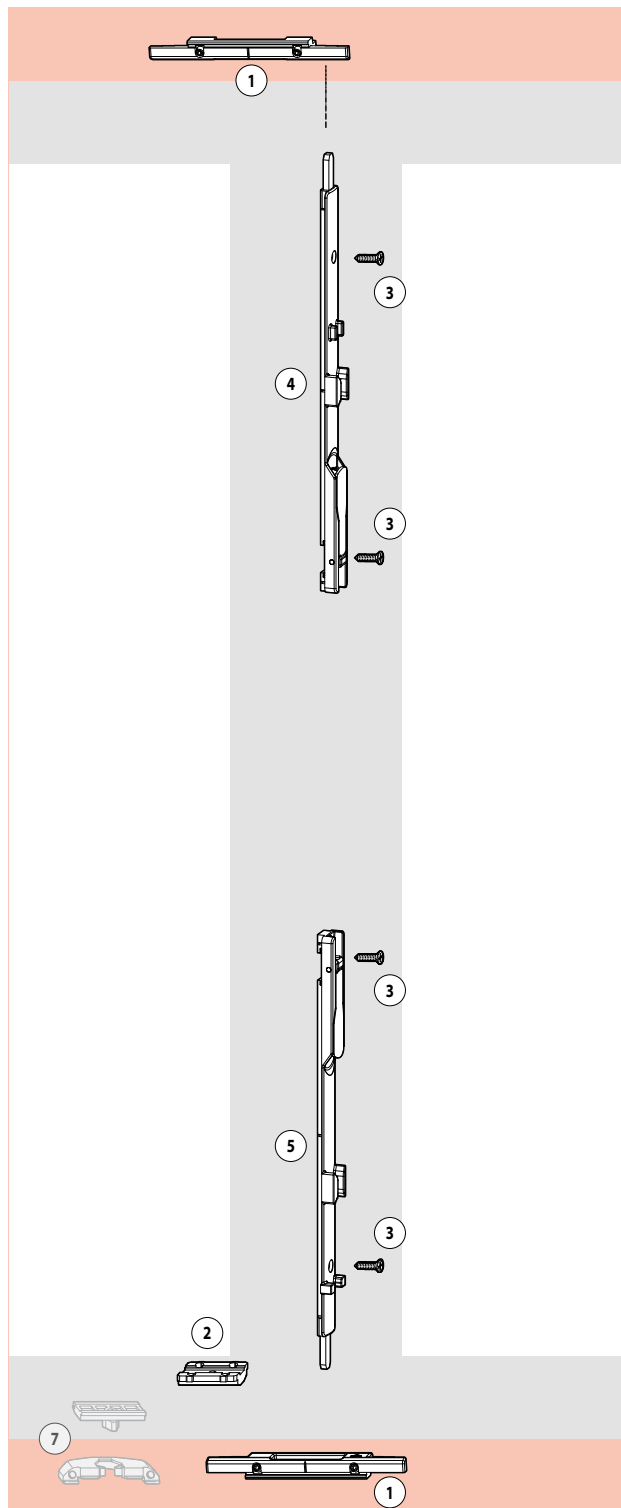
Ширина створки **FB** (Штупьовая створка: DF).....

250 – max. 1600 мм

Высота створки **FH**..... max. 2400 мм

Фальцлюфт **FL**..... 11,5 – 12 мм

Ширина наплава **ÜBB** 21,5 – 22 мм



ST-K	Штупьовый запор со шпингалетом 10-чный базовый комплект	
Обозначение		Артикул
ST-K Базовый комплект		330258

ST-K	Штупьовый запор со шпингалетом	
Обозначение		Артикул
5	Шпингалет верхний	355562
4	Шпингалет нижний	355563
1	Ответная планка шпингалета	355559
3	Утапливаемый винт 3,9x25	213006
2	Подпятник	212008

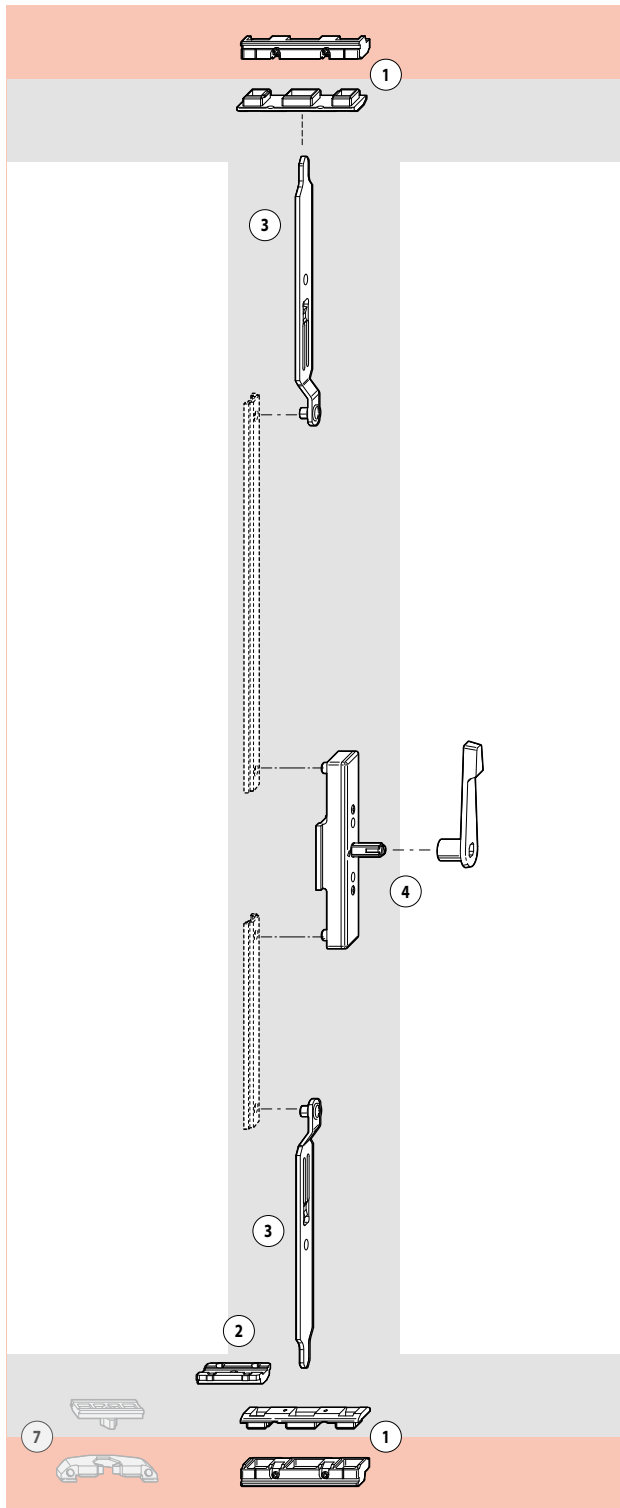
Опционально:		
Балконная защелка		
Обозначение		Артикул
7	Балконная защелка, комплект	334667



Область применения

Ширина створки **FB** (Штульповая створка: DF).....
 250 – max. 1600 мм
 Высота створки **FH**..... max. 2400 мм

Фальцлюфт **FL**..... 11,5 – 12 мм
 Ширина наплава **ÜBB** 21,5 – 22 мм



ST Штульповый запор внутрележащий	
Обозначение	Артикул
4 ST-Штульповый запор внутрележащий	212264
3 Запорный ригель VS1	212144
1 Ответная деталь VB 5/6	212120
2 Подпятник	212008
Опционально:	
Балконная защелка	
Обозначение	Артикул
7 Балконная защелка, комплект	334667

Область применения

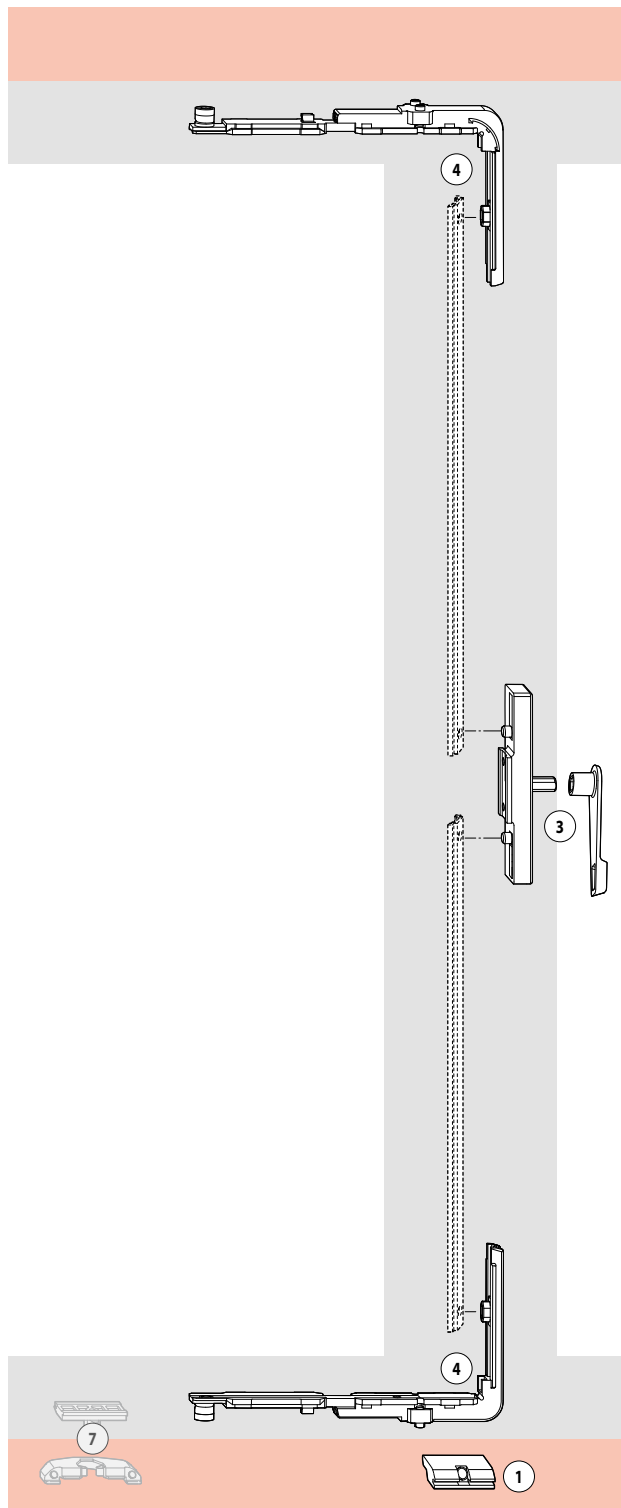
Ширина створки **FB** (Штульповая створка: DF).....

250 – max. 1600 мм

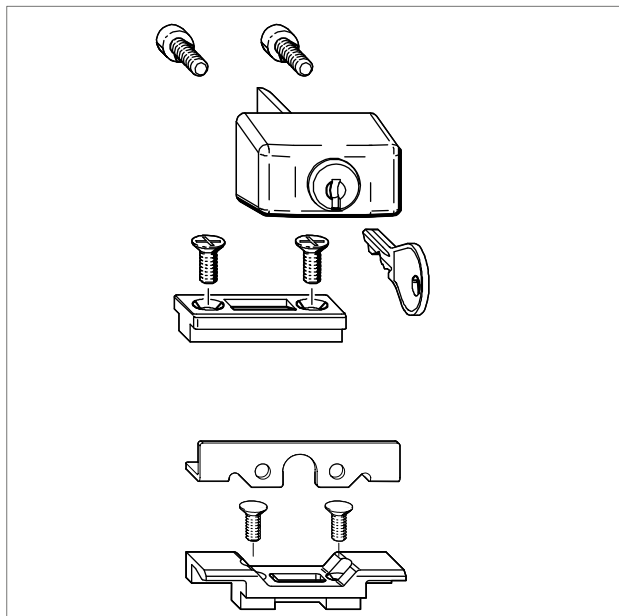
Высота створки **FN**..... max. 2400 мм

Фальцлюфт **FL**..... 11,5 – 12 мм

Ширина наплава **ÜBB** 21,5 – 22 мм



Штульповый запор внутрележащий с угловым переключателем	
Обозначение	Артикул
① Подпятник	212008
③ ST-Штульповый запор внутрележащий	212264
④ Угловой переключатель без блокировщика	355563
Опционально:	
Балконная защелка	
Обозначение	Артикул
⑦ Балконная защелка, комплект	334667



Детский замок

Шт.	Обозначение	Цвет	VE	Артикул
1	Детский замок с цилиндром	R01.1	20	212774
	(с 1 ключом, 2 винта с плоской головкой)	R07.2		208645
		SF		212777

Ответный элемент (с 2 винтами M5 x 16)

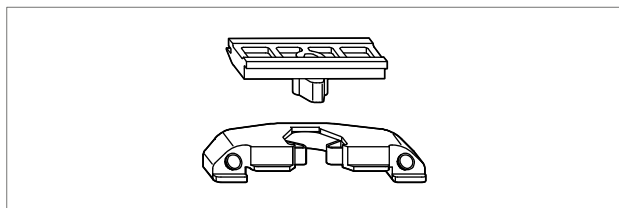
212778

Ключ

208248

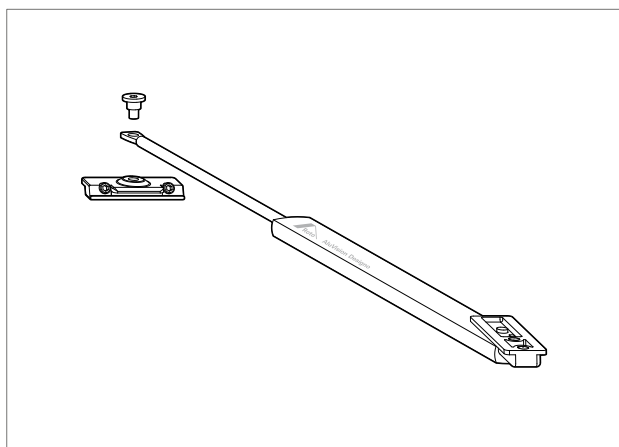
Дополнительный противозломный комплект

Шт.	Обозначение	VE	Артикул
1	Ответный элемент, защитная планка ,	10	213076
	2 утапливаемых винта M5 x 16		
	Прокладка 1 мм	10	208230
	для камеры 22 мм		



Балконная защелка

Шт.	Обозначение	VE	Артикул
1	Балконная защелка	10	334667



Ограничитель поворота створки, с тормозом, размер 1

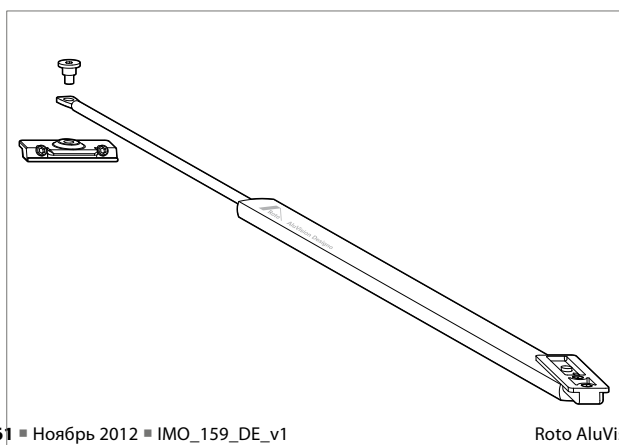
Шт.	Обозначение	VE	Артикул
1	Ограничитель поворота створки, комплект V.01	10	627243
1	Ограничитель поворота створки, комплект V.02	10	627244



ОСТОРОЖНО!

Опасность из-за неквалифицированного монтажа

Применять только указанный в данной инструкции ограничитель.



Ограничитель поворота створки, с тормозом, размер 2

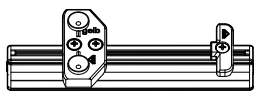
Шт.	Обозначение	VE	Артикул
1	Ограничитель поворота створки, комплект V.01	10	627245
1	Ограничитель поворота створки, комплект V.02	10	627246



ОСТОРОЖНО!

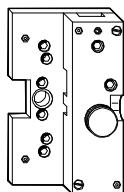
Опасность из-за неквалифицированного монтажа

Применять только указанный в данной инструкции ограничитель.



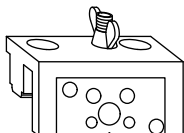
Шаблон петель

Обозначение	Артикул
Шаблон для толщины стенки паза > 2 мм	628534



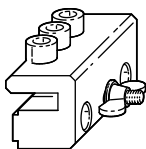
Шаблон ручки

Обозначение	Артикул
	212544



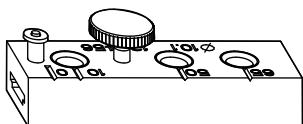
Шаблон приемного механизма

Обозначение	Артикул
	365361



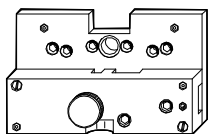
Шаблон приемного механизма

Обозначение	Артикул
	212155



Шаблон для приводной штанги

Обозначение	Артикул
	333472

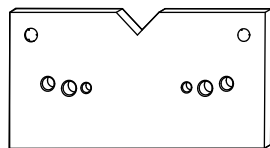


212753



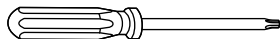
Шаблон 695 для ответной планки среднего запора

Обозначение	Артикул
	212595



Шаблон для ручки ALU

Обозначение	Артикул
Г	333473

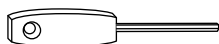


Регулировочный инструмент

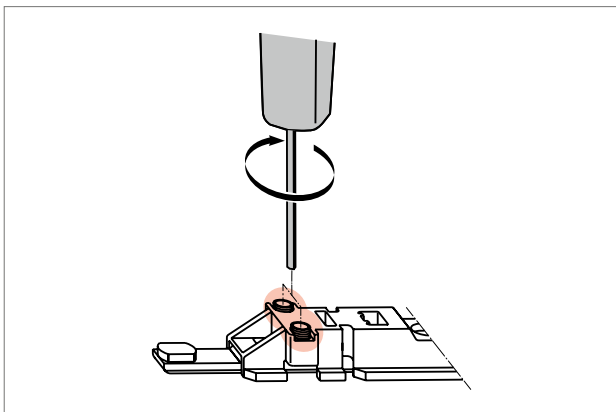
Обозначение
Торкс Т 20



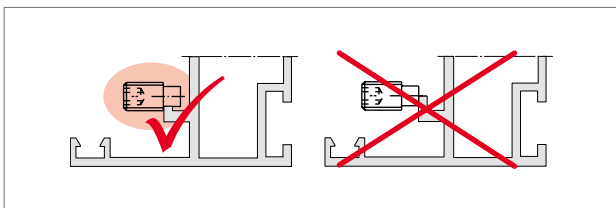
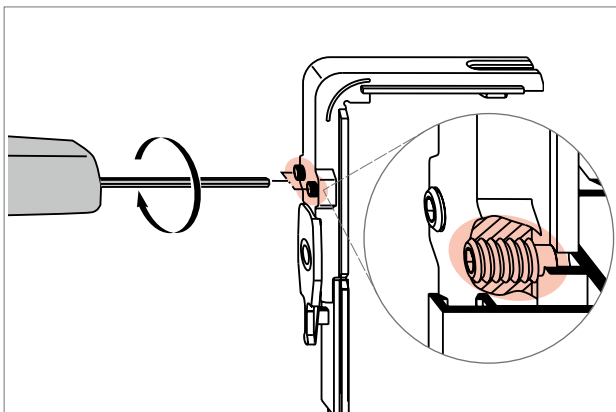
Шестигранник SW 2,5 мм



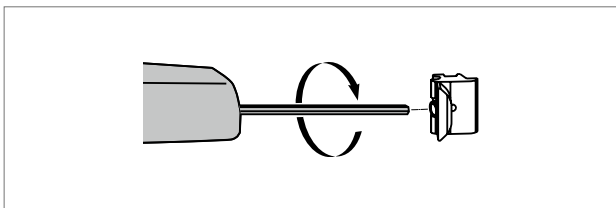
Шестигранник SW 4 мм



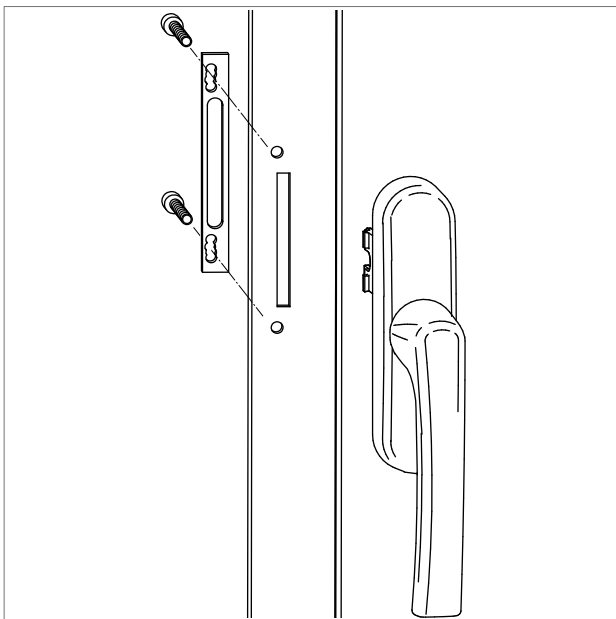
Крепление винтов на ножницах и угловом переключателе шестигранником SW 2,5



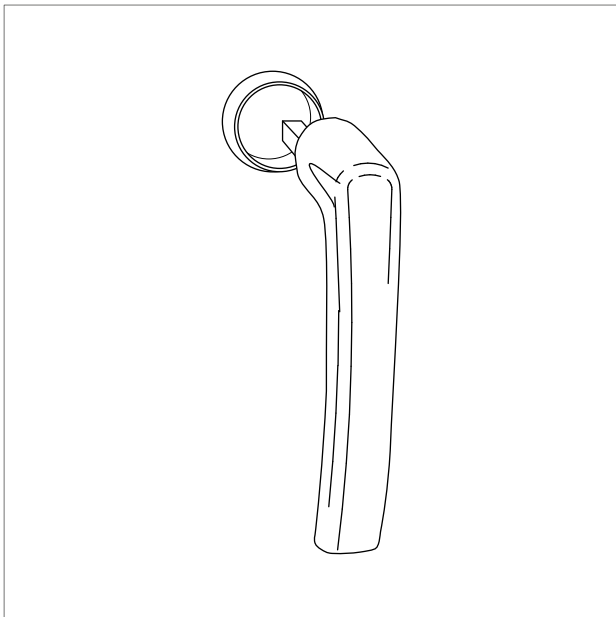
Все винты фиксировать согласно схеме.



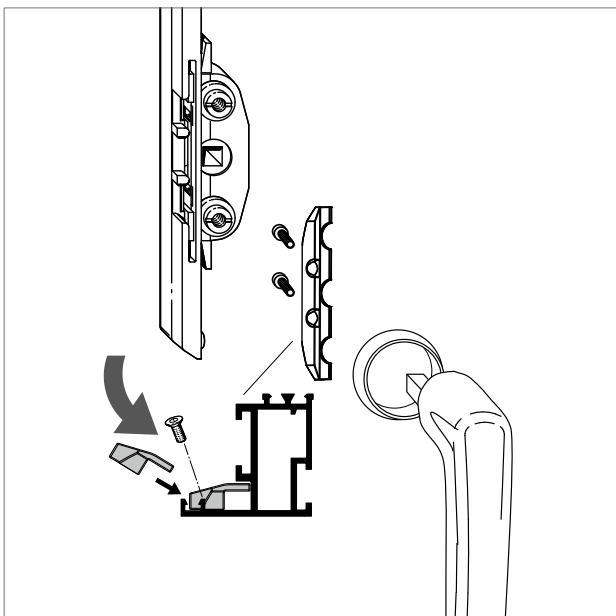
- Ответную планку крепить резьбовым штифтом с конусом и проверить на прочность посадки.
- Шестигранник SW 2,5
- Усилие затяжки $\geq 2,5 \text{ Nm}$



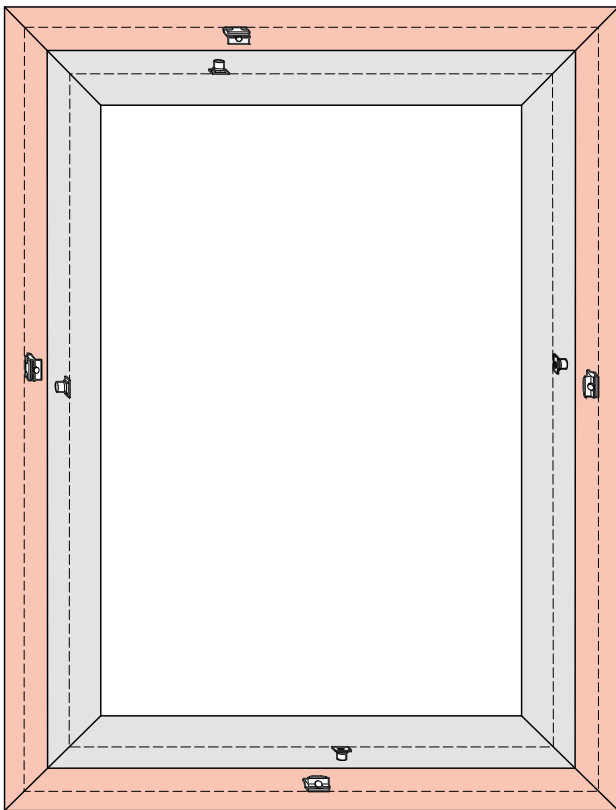
Крепление ручки ALU винтом с плоской головкой с стопорной краской „синей“.



Применение ручки без розетки возможно только для профилей с высотой наплава ≥ 10 мм.



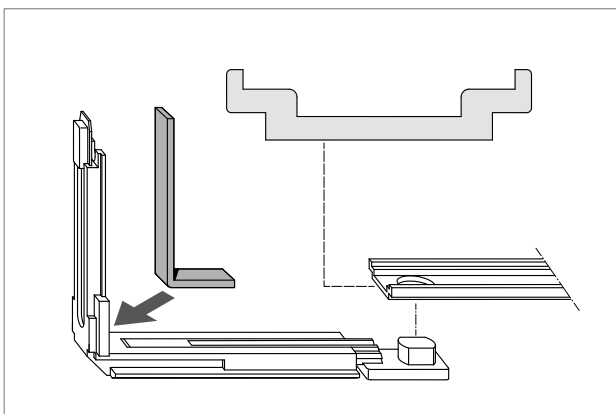
Опору ручки вставить в профиль согласно схеме.



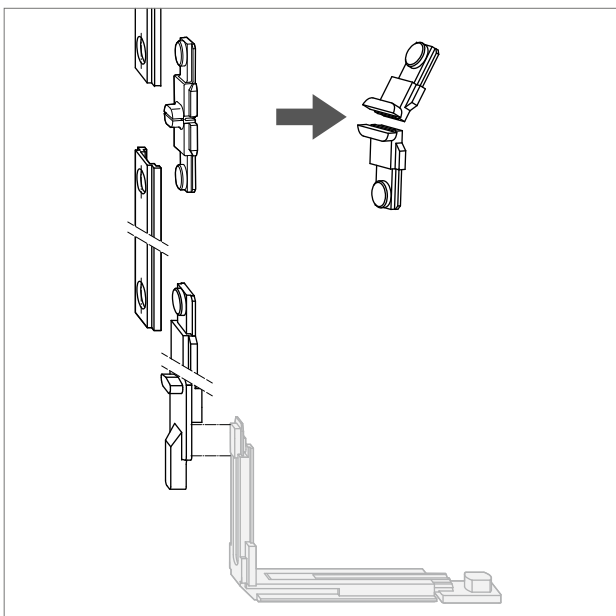
Средние запоры ставятся на профиль в зависимости от его жесткости начиная от FB 1000 мм или FH 1400 мм.

При ветровой нагрузке более $0,5 \text{ kN/m}^2$ или $\text{FB} > 1300 \text{ мм}$ рекомендуется ставить средние запоры на ножницы

Средний запор горизонтальный сверху можно устанавливать с $\text{FB} \geq 1000 \text{ мм}$.



При установке средних запоров угловых переключателей в профили с глубоким С-пазом (VTC) обращать внимание на установку уголка для VTC паза.



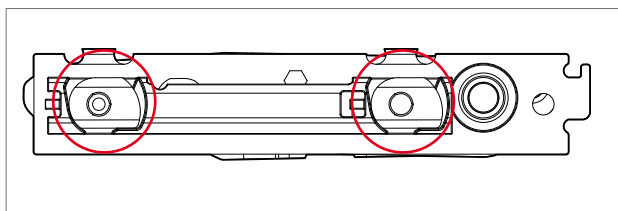
При работе со средним запором снизу установить приемник Т на ручку.

Приемник Т сломать посередине и задвинуть сверху и снизу.

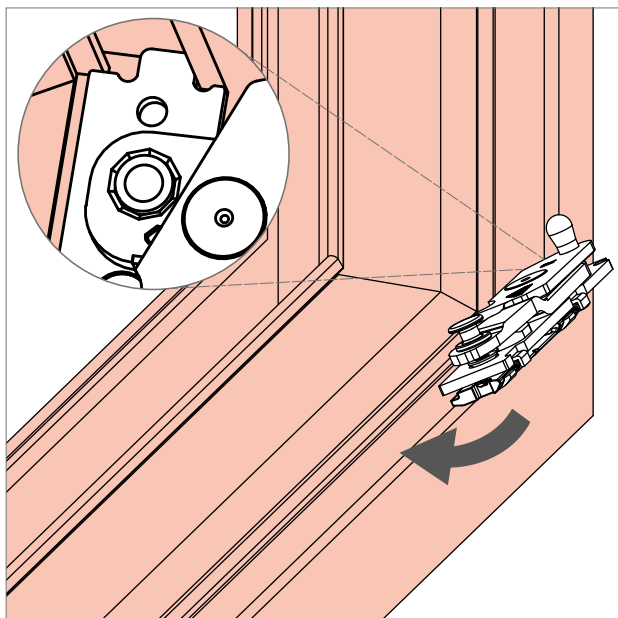
Монтаж

Рама

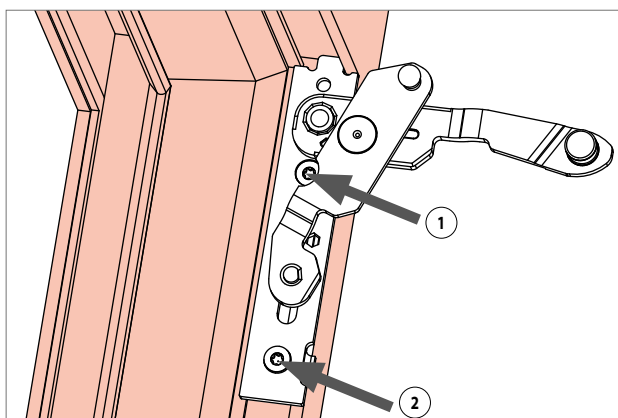
Монтаж нижней петли на раме



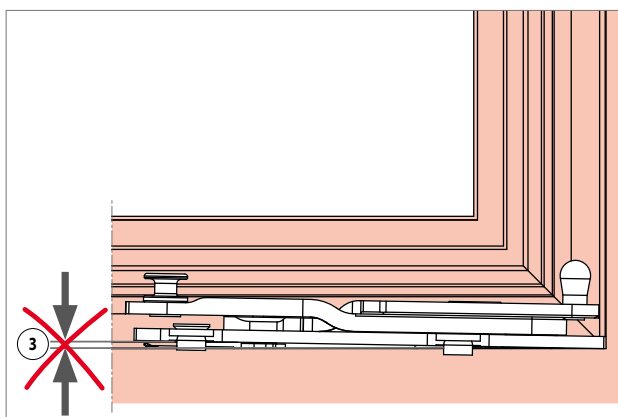
1. Выставить сухари согласно схеме.



2. Завести петлю в профиль так, чтобы основание петли легло в паз.



3. Ровно прижать петлю к профилю и затянуть винт ① а (max. усилие затяжки 5,5 Nm). После затяжки винта проверить прочность посадки петли. Затянуть винт ② (max. усилие затяжки 5,5 Nm).
Инструмент: Торкс Т20



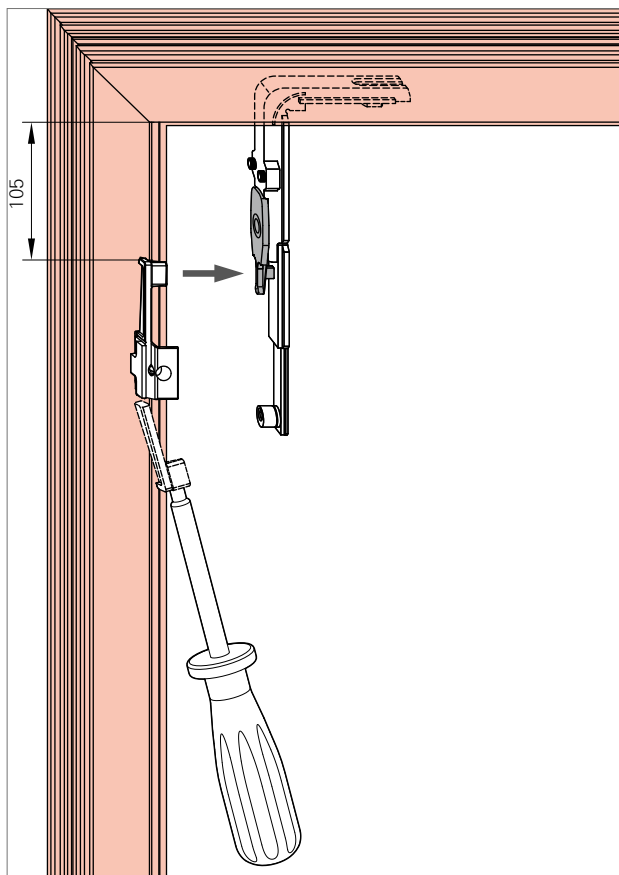
УКАЗАНИЕ!

НЕ ДОПУСКАЕТСЯ ЗАЗОРОВ МЕЖДУ ПЕТЛЁЙ И ПРОФИЛЕМ ③!

Нижняя петля на раме должна лечь на профиль чисто, без люфтов.

Соблюдать порядок затяжки винтов!

Допускается снятие/установка петли не более 2х раз.

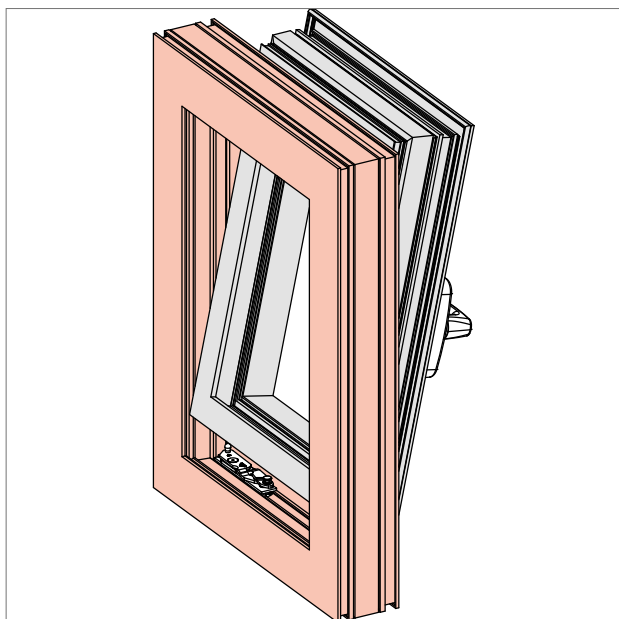


Если на угловом переключателе есть блокировщик неправильного срабатывания, монтируется ответная планка А. Лишнюю лапку отломать по месту излома.

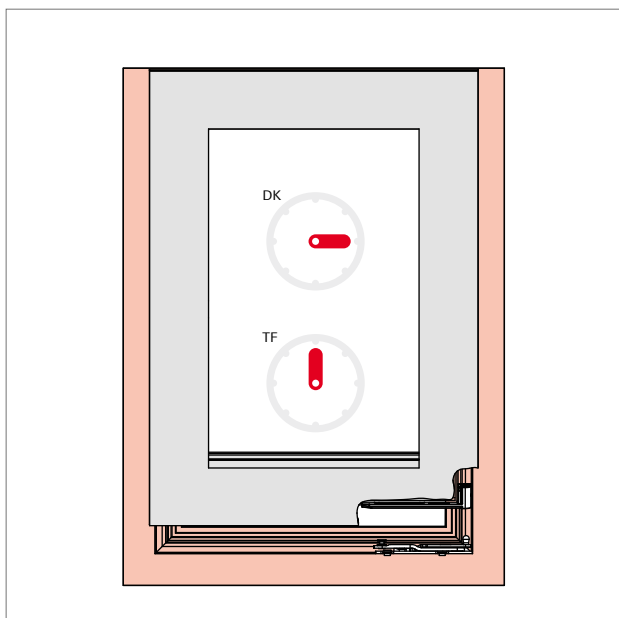
**УКАЗАНИЕ!**

Лишнюю лапку ответной планки А **ломать только после крепления планки к раме.**

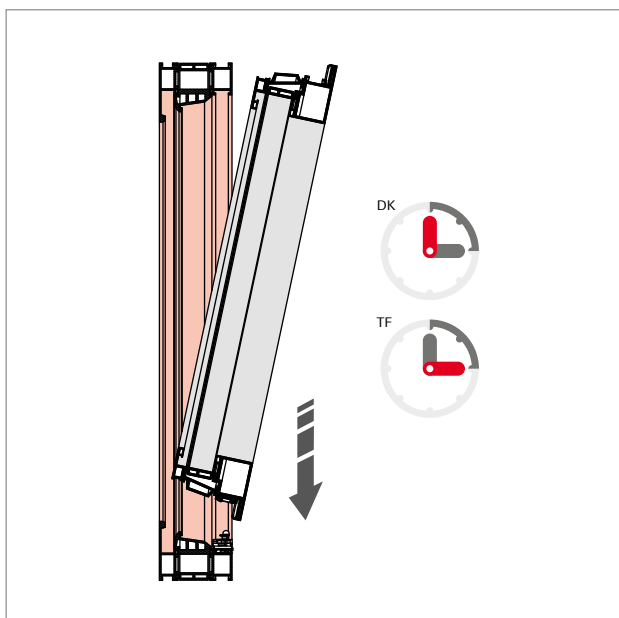
Попытка сломать лапку на незакрепленной планке (руками) часто приводит к механическому повреждению рабочей лапки.



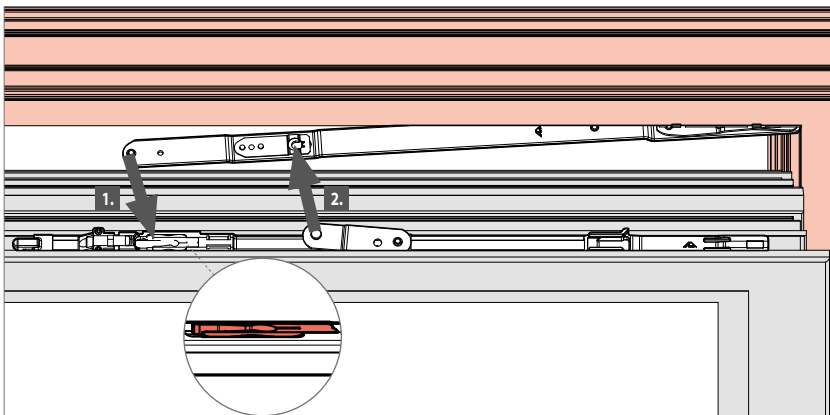
1. Нижняя петля на раме выставить в положение „закрыто.“



2. Перевести ручку в положение „Открыто“

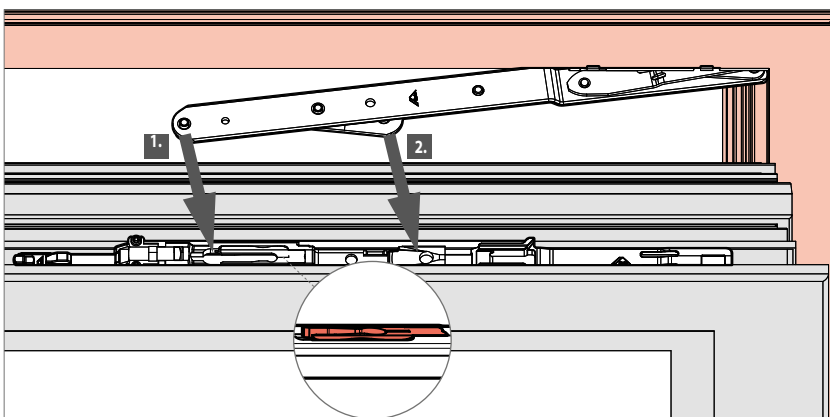


3. Слегка закинутую створку вести по раме вниз до упора в нижнюю петлю на раме
4. Зафиксировать створку от падения.
5. Створка открыта на 10°.
6. Отжать блокировщик неправильного срабатывания . Перевести ручку в положение откинута . (Сознательный перевод створки в режим ошибочной работы!)



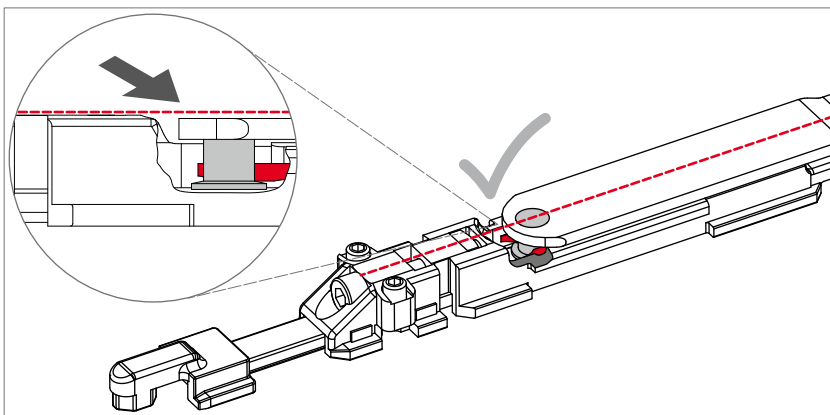
Крепление ножиц 735 (створка в положении „откинута“)

УКАЗАНИЕ!
При $FH \leq 800$ мм перед креплением ножиц упорную пружину заменить на ограничитель откидывания.

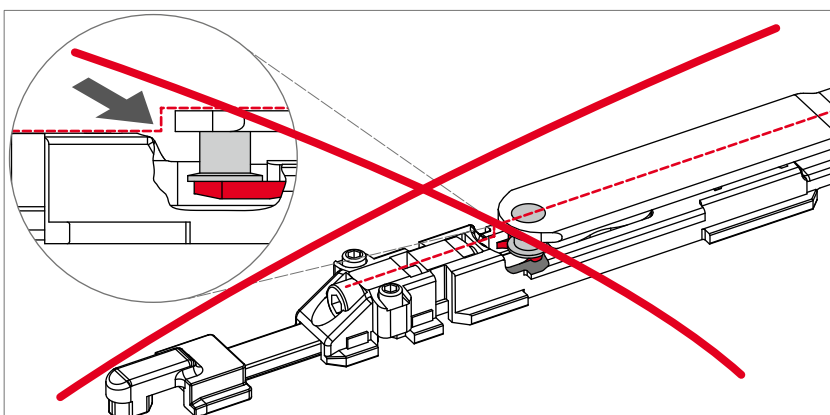


Крепление ножиц 500 (створка в положении „откинута“)

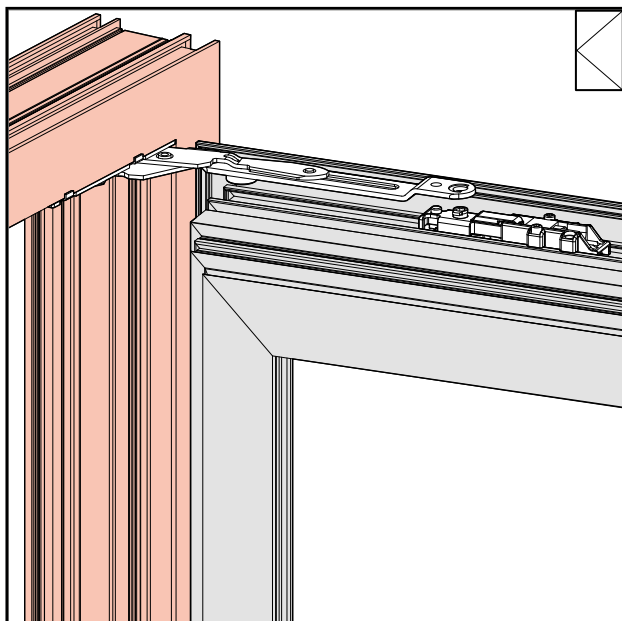
УКАЗАНИЕ!
При $FH \leq 800$ мм перед креплением ножиц упорную пружину заменить на ограничитель откидывания.



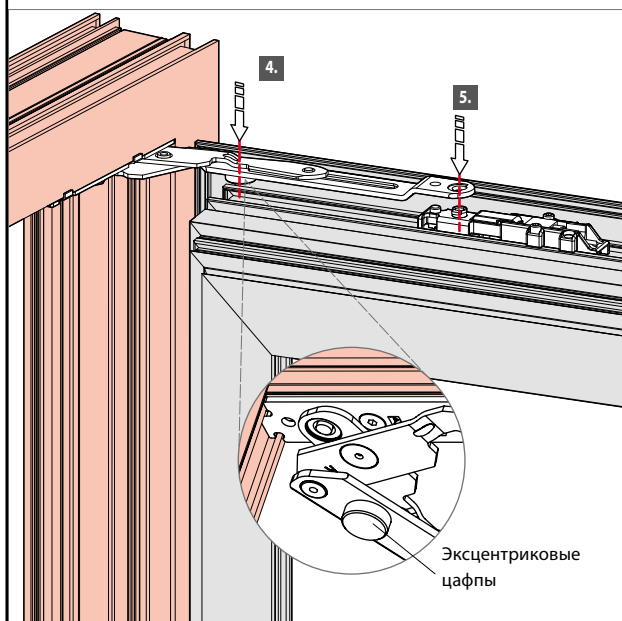
Правильное навешивание!
Детали заподлицо!



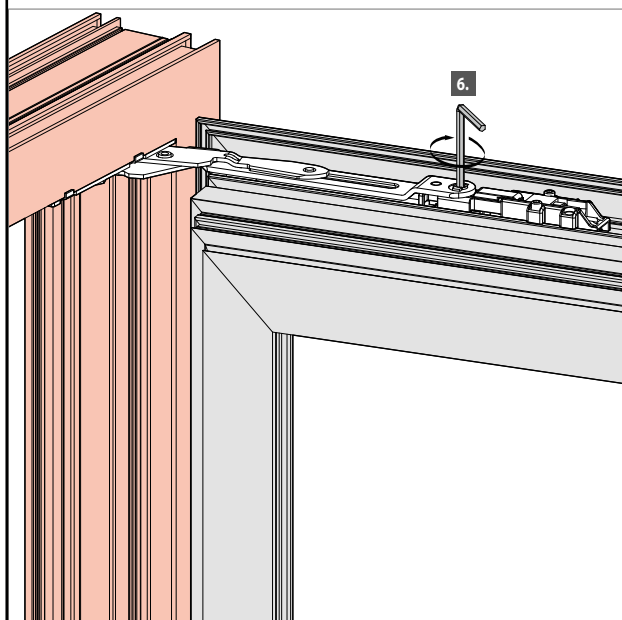
Неправильное навешивание!
Не допускается крепление деталей с перехлестом!



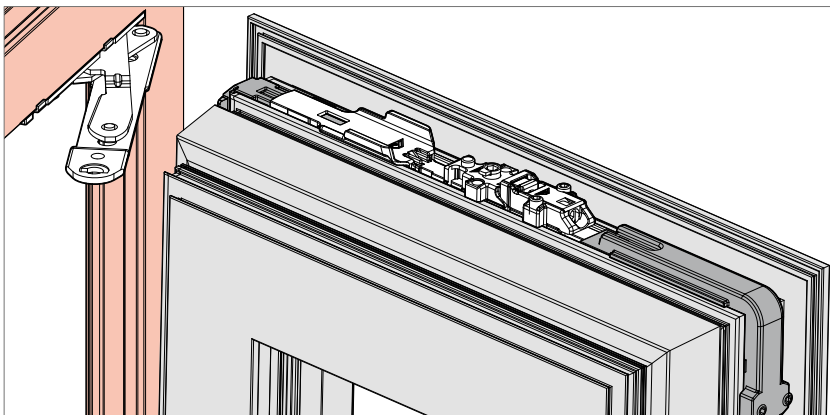
1. Ручку перевести в положение „Открыто“.
2. Перевести петли в положение 90°.
3. Створку с смонтированной петлей на створке выставить на угол 90°.



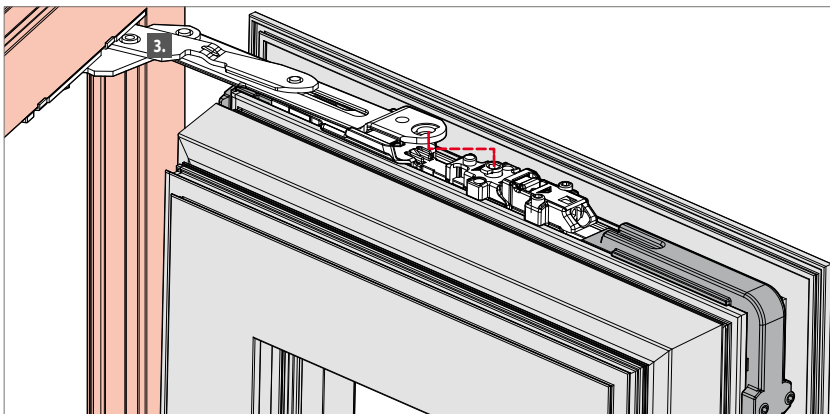
4. Завести цапфу в паз на створке.
5. Стопорную втулку завести в отверстие на тяге петли.



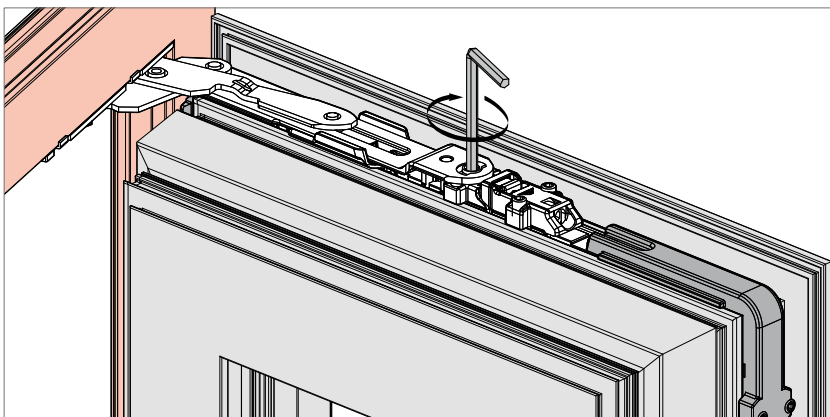
6. Поворотом втулки на 180° застопорить крепление (Шестигранник SW4).



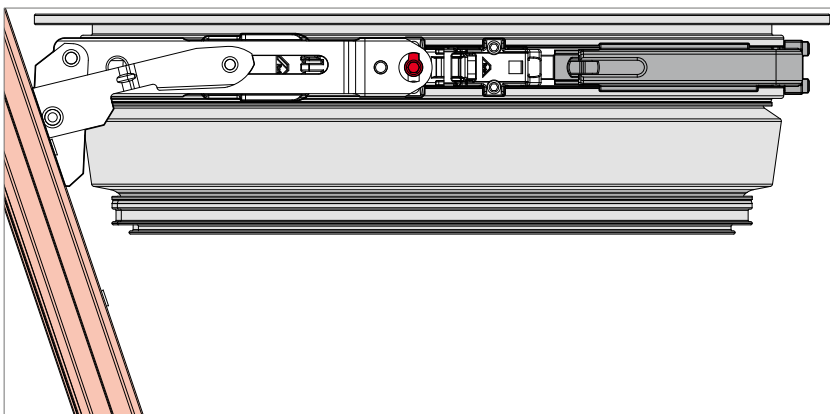
1. Ручку перевести в положение „Открыто“.
2. Створку с смонтированными петлями установить на нижнюю петлю.



3. Набросить поворотную петлю на ножницы и завести в направляющую.
4. Накинуть тягу петли отверстием на стопорную втулку.



5. Поворотом втулки на 180° застопорить крепление (Шестигранник SW4).



Вид сверху, после запираия.

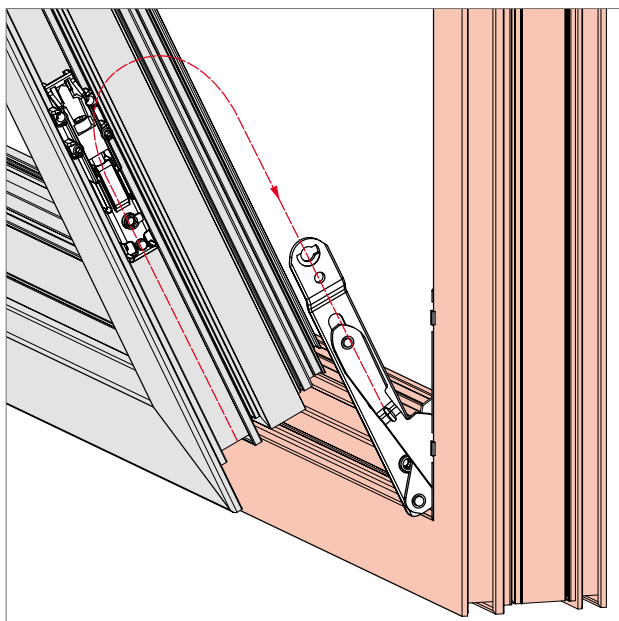


ВНИМАНИЕ!

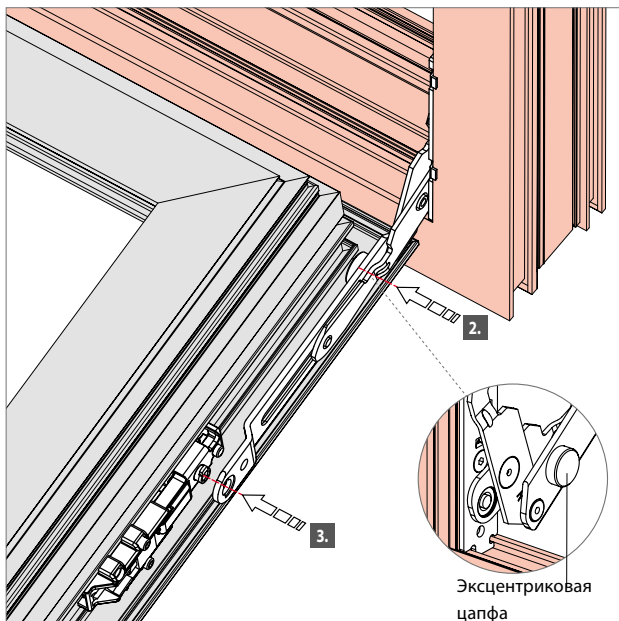
Опасность при неправильном монтаже !

Соединяемые ножницы монтировать только с соединяемой петлёй.

Прочие комбинации ведут к падению створки!

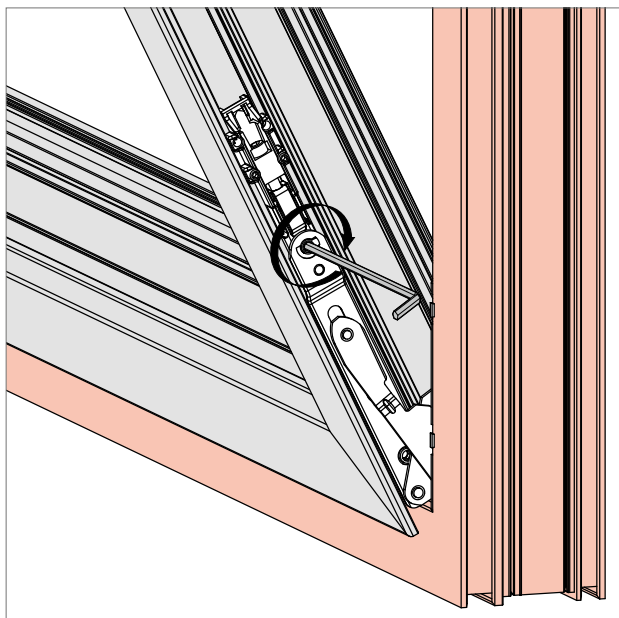


1. Створку с смонтированными петлями на створке завести под углом в петли поворотные. Створку зафиксировать от падения.



2. Эксцентриковую цапфу завести в паз.

3. Набросить тягу поворотной петли на стопорную втулку ножниц на створке.



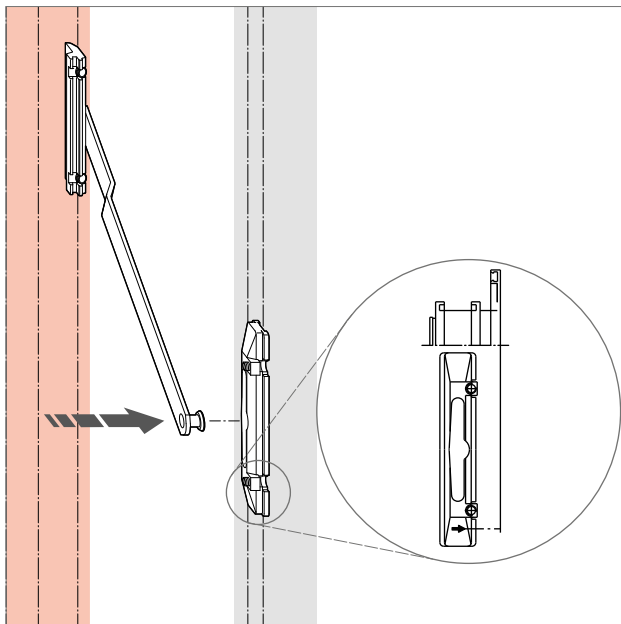
4. Поворотом стопорной втулки на 180° зафиксировать соединение.



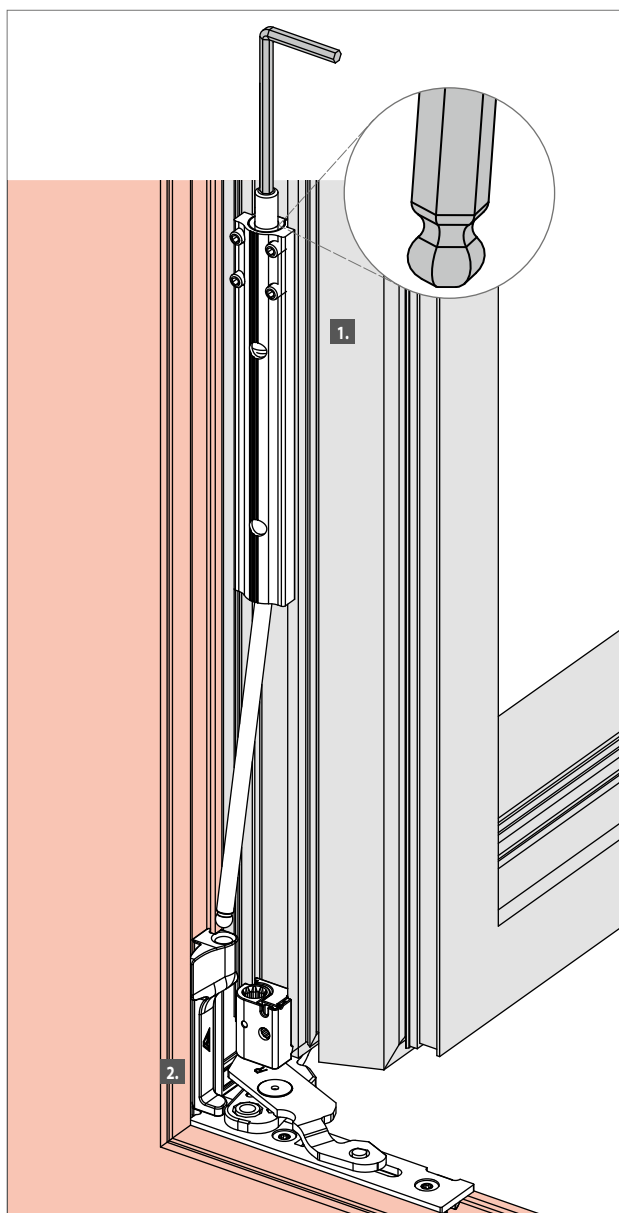
Монтаж

Навешивание створки

Откидные створки



Завести цапфу фрамужных ножниц в паз ползунка на створке.

**Функционирование**

Разгрузитель петель уменьшает нагрузку на петлю в пределах от 60 до 80 кг. Для этого нужно соответствующим образом сжать пружину внутри разгрузителя.

Разгрузитель петель рассчитан на весь срок службы окна, даже с учетом возможного провисания створки и износа деталей.

Монтаж**УКАЗАНИЕ!**

Разгрузитель петель регулируется и настраивается уже на занесенном в проем и остекленном окне. Если разгрузитель петель настраивается на производстве, то настройка должна происходить на полностью собранном и остекленном окне, а транспортировка окна осуществляется только в вертикальном положении.

Ограничение применения

Не ставить разгрузитель петель на створку весом до 80 кг. В противном случае пружина разгрузителя вытолкнет створку вверх настолько, что ее нормальное функционирование будет невозможно.

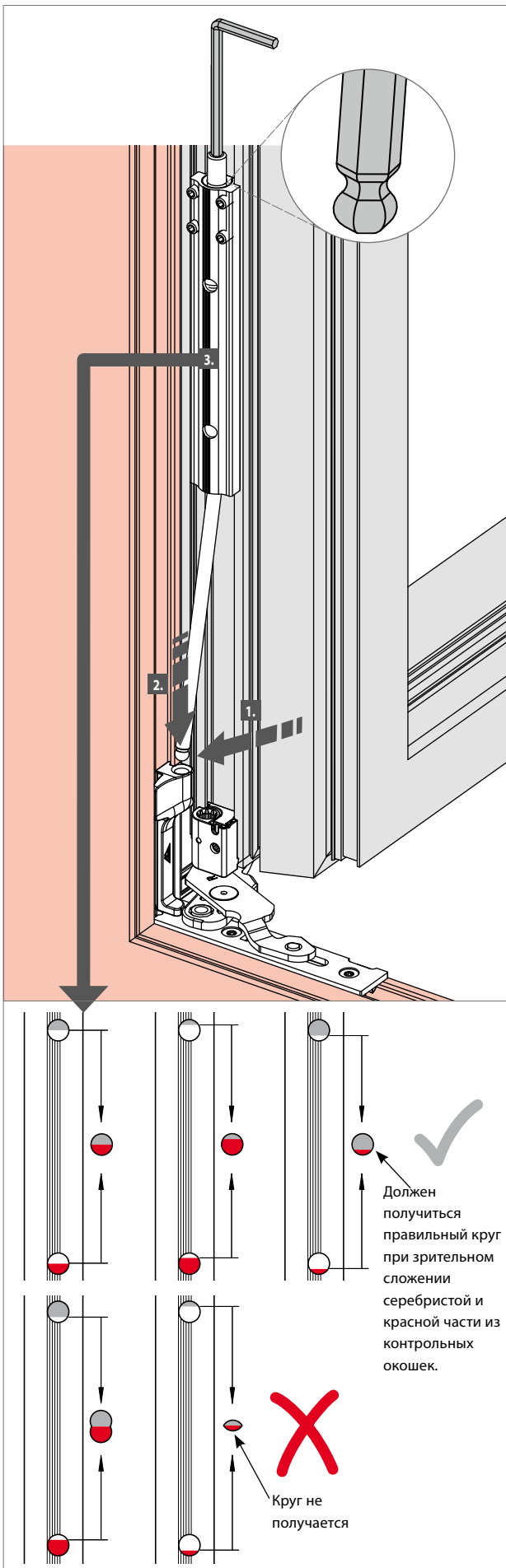
**УКАЗАНИЕ!**

Только для тяжелых створок!
(Вес створки 80 кг – 150 кг)

1. Деталь на створке установить согласно схеме (→ S. 88).
2. Деталь на раме установить в упор к нижней петле на раме.

Демонтаж

Снять напряжение пружины, затем снять створку. Не сняв напряжение пружины в последующем будет невозможно заново навесить створку.



УКАЗАНИЕ!

Только для тяжелых створок!
(Вес створки 80 кг – 150 кг)

1. Опорный штифт разгрузителя петель выставить над приемным гнездом ответной части на раме.
2. Шестигранником SW4 вращать регулировочный винт на разгрузителе до тех пор, пока опорный штифт не сядет в гнездо детали на раме.
3. Создать необходимое преднапряжения пружины.

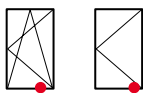
О правильном сжатии пружины судят по индикаторным окнам на створочной части разгрузителя петель.



УКАЗАНИЕ!

Разгрузитель петель регулировать при открытой створке (90°). Регулировочный винт крутить до тех пор, пока серебристый и красный индикатор не создадут совместно в контрольных окнах при зрительном сложении правильный круг.

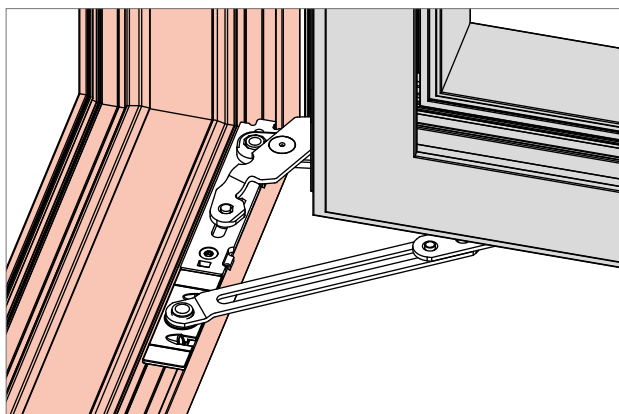
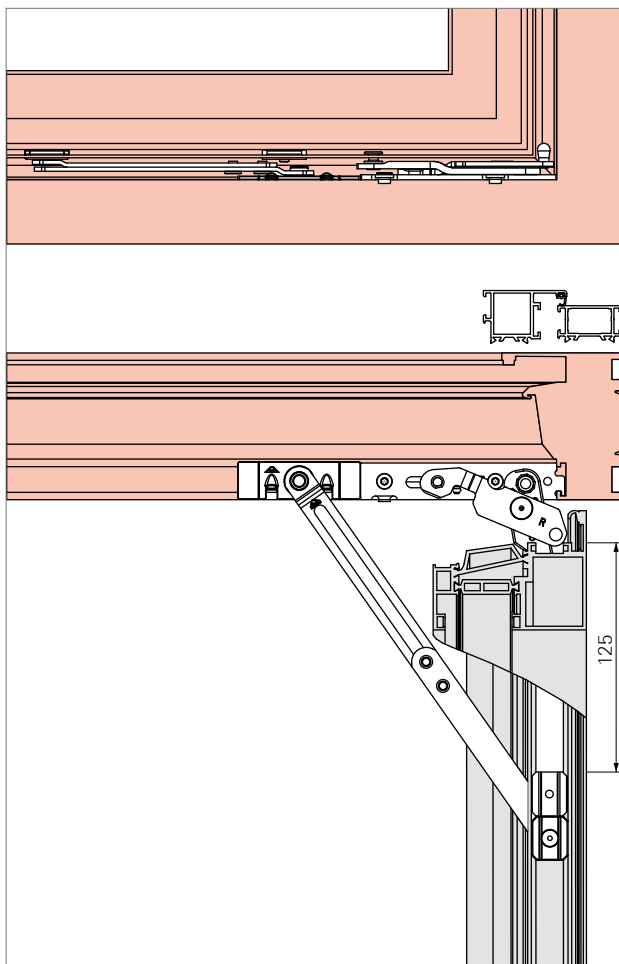
Неправильно выставленный разгрузитель петель



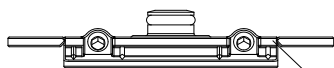
Ограничитель поворота створки ставится:

- Если есть опасность неконтролируемого открытия створки(сквозняк и т.д.).
- в общественных зданиях
- обязательно с $FV \geq 1200$ мм

Монтаж при положении створки 90°



Тягу ограничителя надеть с преодолением усилия резинового кольца на штифт ответной части на раме.

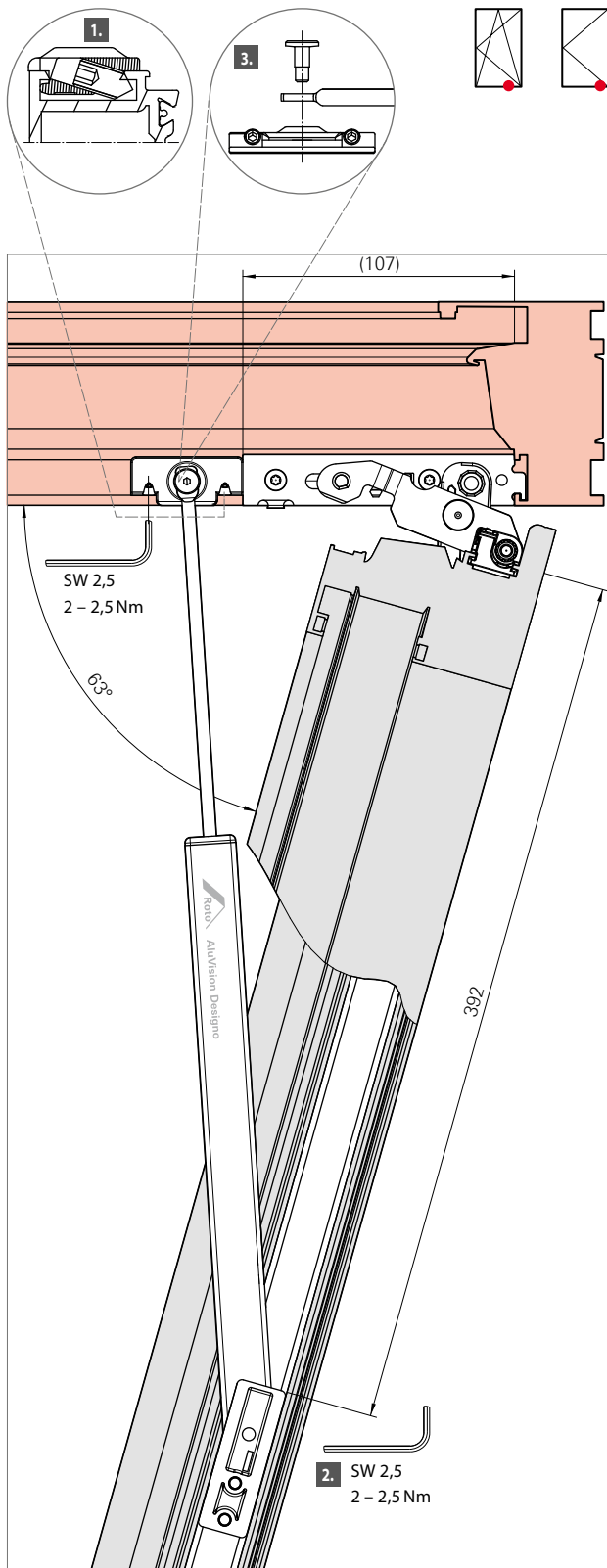


Для угла открытия 94° отломить нужную лапку



УКАЗАНИЕ!

Для получения угла открытия 94° необходимо перед установкой отломить соответствующую лапку на рамной части ограничителя поворота.



Ограничитель поворота створки ставится:

- Если есть опасность неконтролируемого открытия створки(сквозняк и т.д.).
- в общественных зданиях
- обязательно с $FB \geq 1200$ мм



УКАЗАНИЕ!

Максимальный угол открытия ограничителя поворота створки с тормозом размера 1: 63°

1. Закрутить резьбовой штифт в детали на раме по меньшей мере заподлицо.
2. Опору на створке вставить в паз и закрепить.
3. Приложенным винтом закрепить тягу ограничителя на рамной части.

min. Ширина створки

Ограничитель поворота створки, размер 1

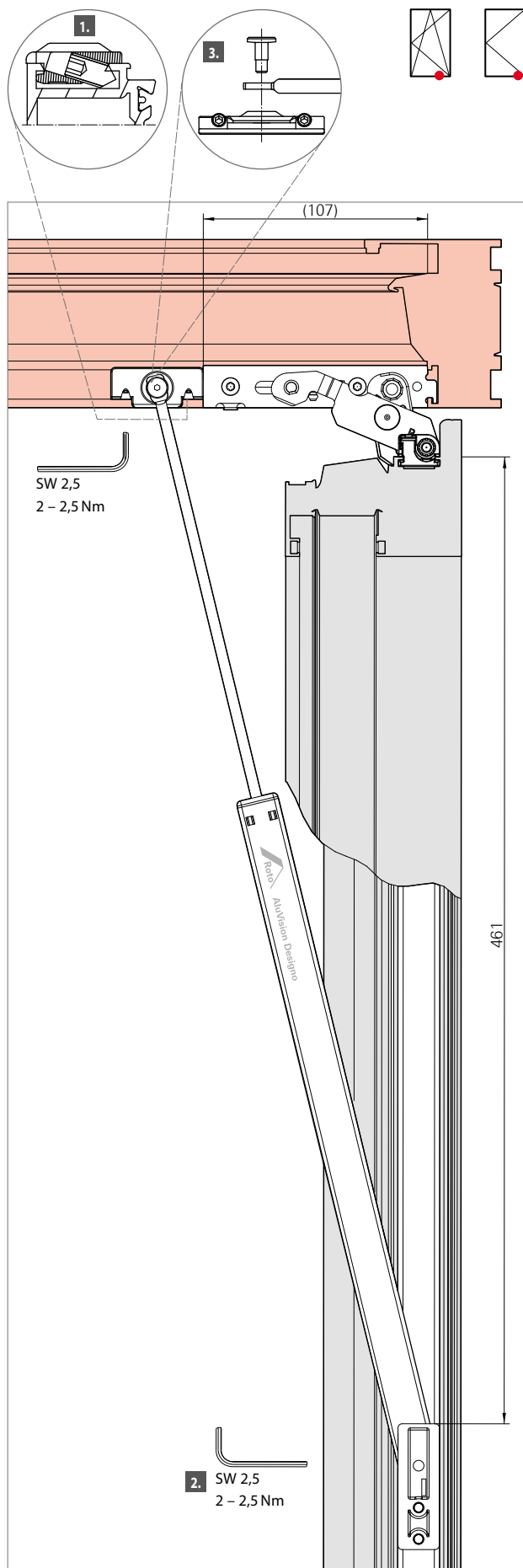
Исполнение паза	DK, DF, ST	TF
V.01	550	680
V.02	550	680



ОСТОРОЖНО!

Опасность при неправильном монтаже!

Опасность при применении прочих ограничителей. Допускается монтировать только указанный в данной инструкции ограничитель.



Ограничитель поворота створки ставится:

- Если есть опасность неконтролируемого открытия створки(сквозняк и т.д.).
- в общественных зданиях
- обязательно с $FB \geq 1200$ мм

Монтаж при положении створки 90°

1. Закрутить резьбовой штифт в детали на раме по меньшей мере заподлицо.
2. Опору на створке вставить в паз и закрепить.
3. Приложенным винтом закрепить тягу ограничителя на рамной части..

min. Ширина створки

Ограничитель поворота створки, размер 2

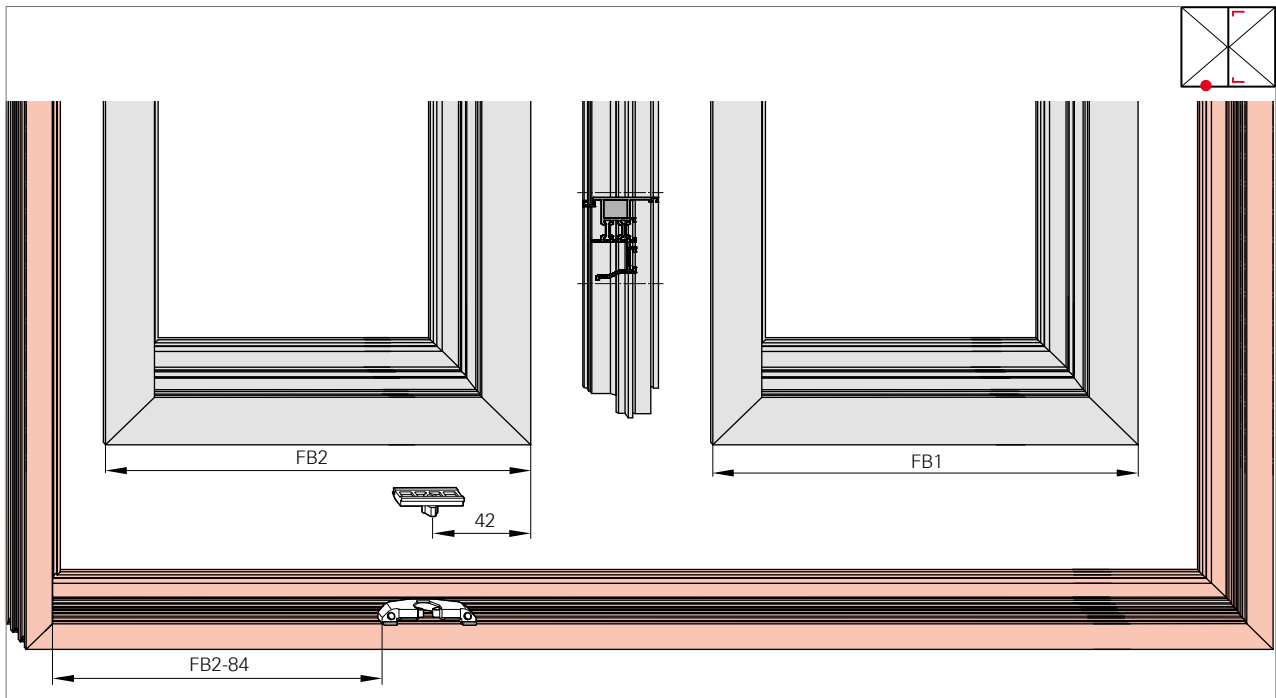
Исполнение паза	DK, DF, ST	TF
V.01	680	780
V.02	680	780



ОСТОРОЖНО!

Опасность при неправильном монтаже!

Опасность при применении прочих ограничителей. Допускается монтировать только указанный в данной инструкции ограничитель.



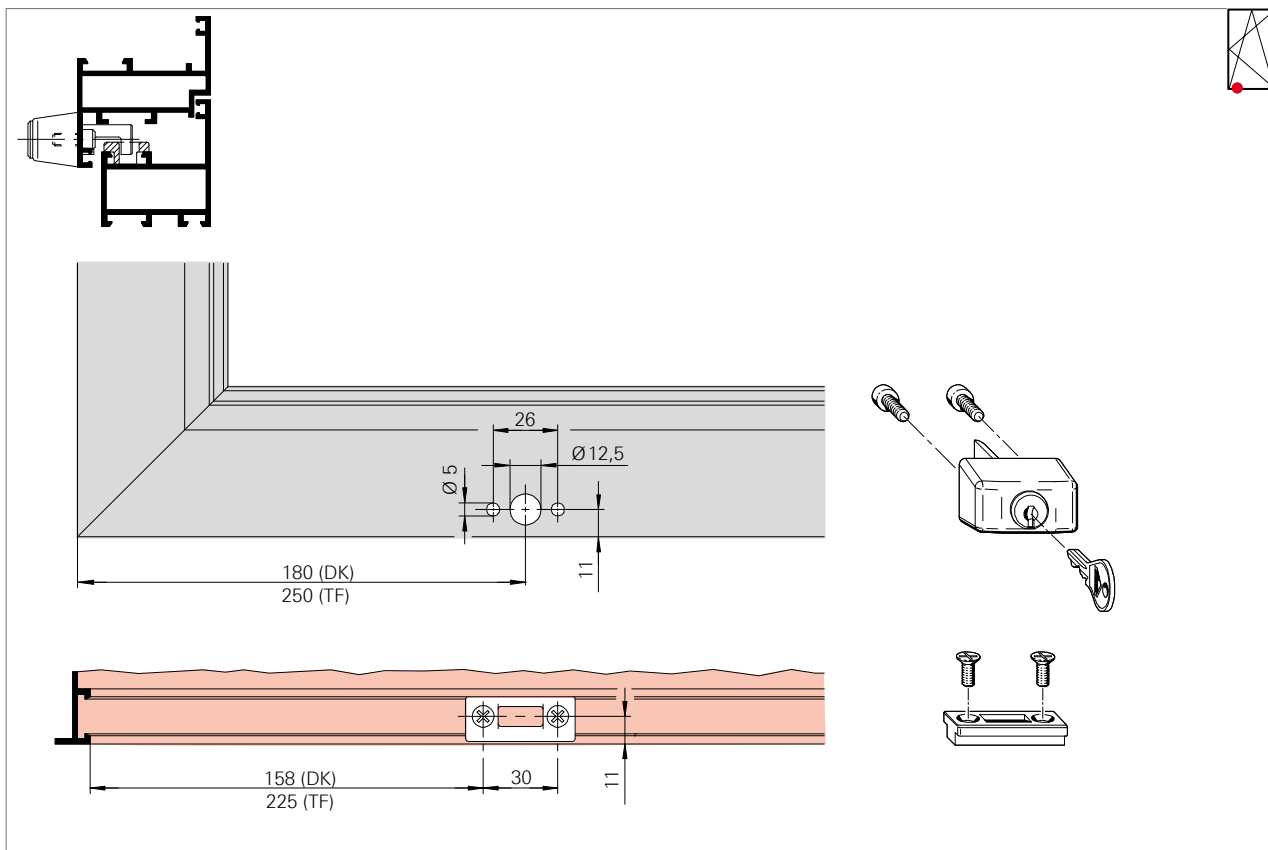
УКАЗАНИЕ!

Балконная защелка только для установки горизонтально!(Рабочая створка с угловым переключателем)

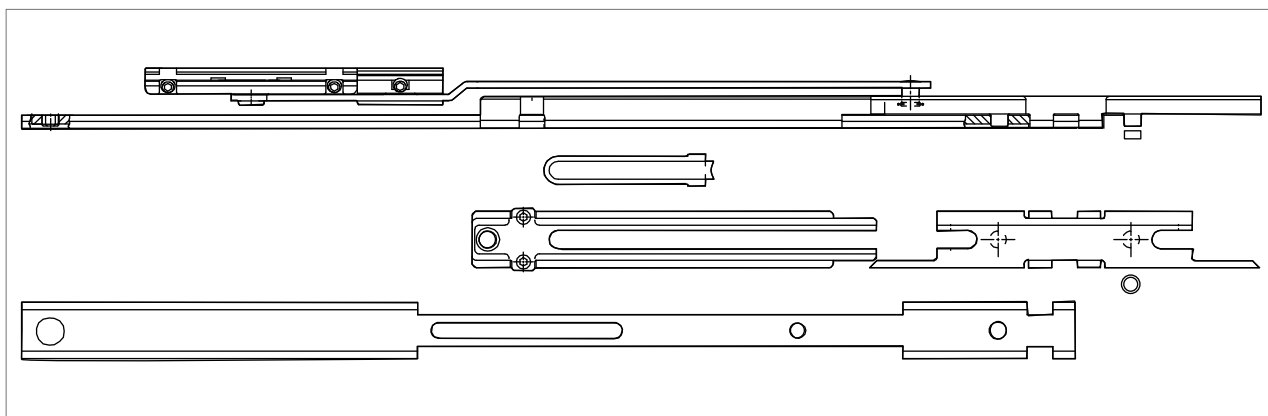
Монтаж

Дополнительные элементы

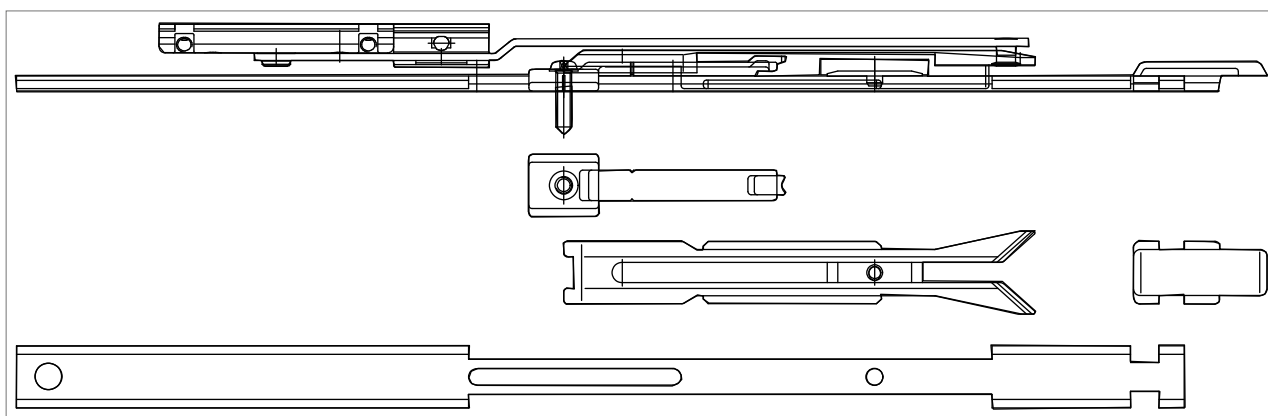
Детский замок, дополнительные ножницы

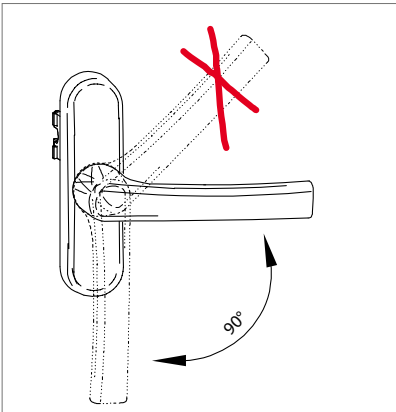


Монтаж , дополнительные ножницы, Поворотно - откидная створка

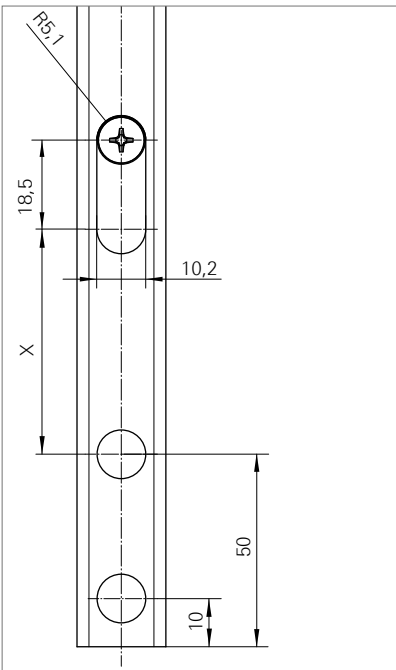


Монтаж - дополнительные ножницы, TiltFirst



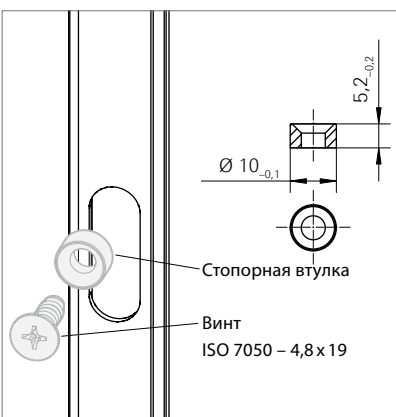


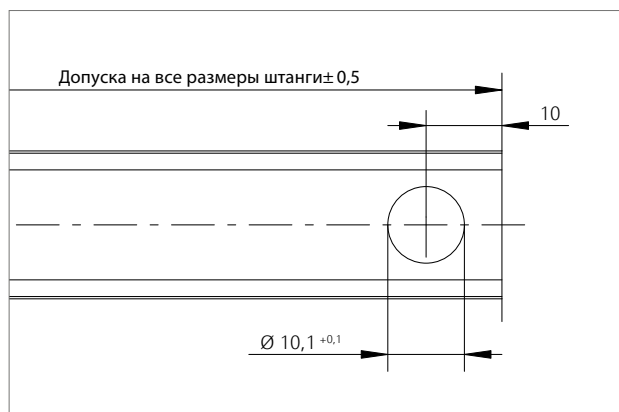
Стопорение ручки стопорной втулкой через овальный паз.



Засверлит стопорную цапфу в положении откинута, тем самым заблокировав положение „открыто“

X = на выбор (Рекомендация: 60 мм)





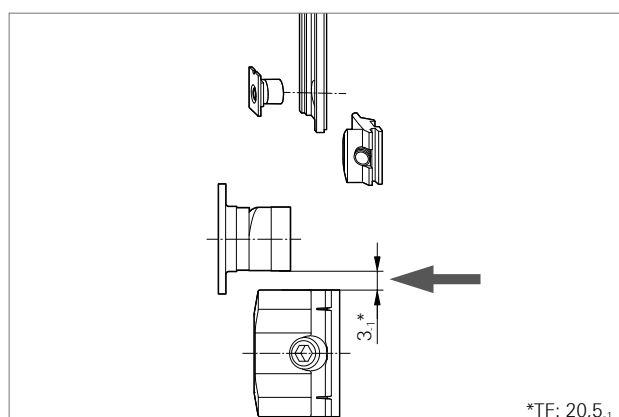
Допуска на размеры под посадочные места на приводных штангах (если не указаны особо)

Допуска на размеры штанги $\pm 0,5$ мм.



УКАЗАНИЕ!

Все размеры штанг рассчитаны для ширины наплава 22 мм (\rightarrow S. 84). При прочих ширинах наплава внести корректировки.

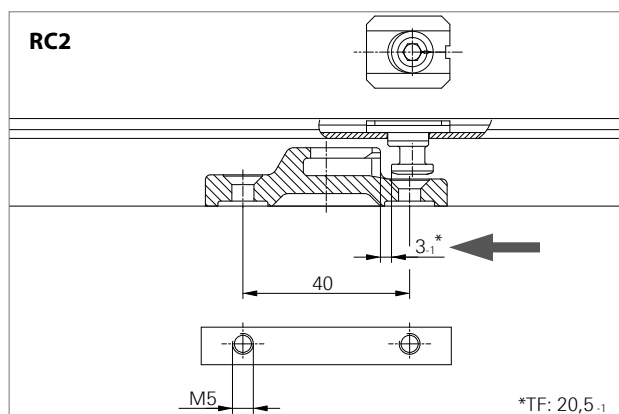


Правильное позиционирование ответной планки: ответная планка и запорная цапфа отстоят друг от друга в размер 3₋₁ мм. (При положении открыто)
Данный размер для TF: 20,5₋₁ мм



УКАЗАНИЕ!

Перед началом серийного производства собрать образец и промерить размеры.



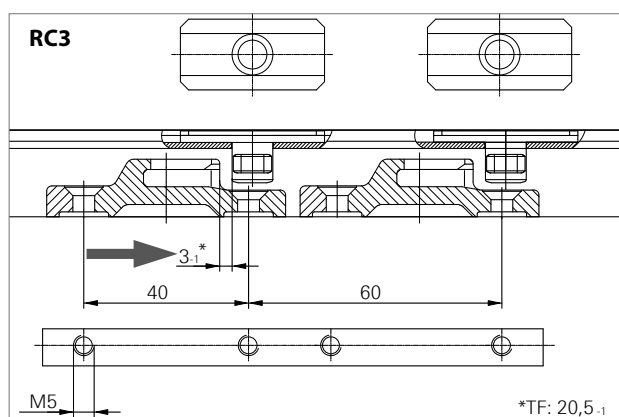
Правильное позиционирование ответной планки для классов противозломности RC2 и RC3: ответная планка и запорная цапфа отстоят друг от друга в размер 3₋₁ мм. (При положении открыто)
Данный размер для TF: 20,5₋₁ мм

Противозломные точки запираения не должны вступать в конфликт с обычными точками запираения.



УКАЗАНИЕ!

Перед началом серийного производства собрать образец и промерить размеры.



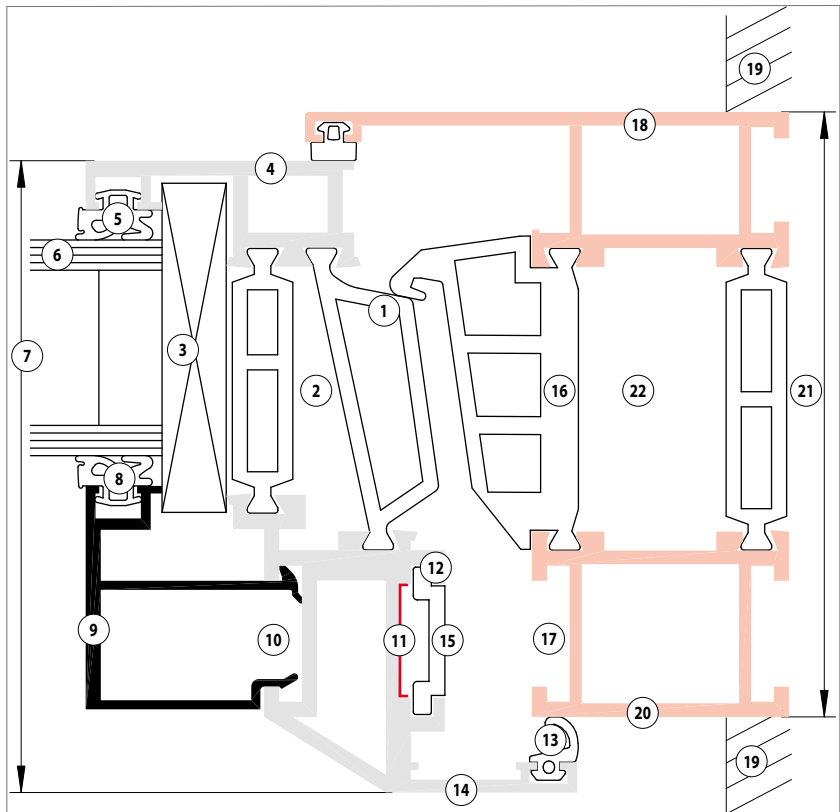


Створка

- ① Упорное ребро среднего уплотнения
- ② Термовставка
- ③ Дистанционные прокладки
- ④ Наружная поверхность (Створка)
- ⑤ Уплотнение стеклопакета внешнее
- ⑥ Стеклопакет
- ⑦ Монтажная глубина створки
- ⑧ Уплотнение стеклопакета внутреннее
- ⑨ Штапик
- ⑩ Штапиковый паз
- ⑪ Углубленный фурнитурный паз (VTC)
- ⑫ Приводная штанга
- ⑬ Уплотнение на напаве
- ⑭ Внутренняя поверхность (Створка)
- ⑮ Приводная штанга

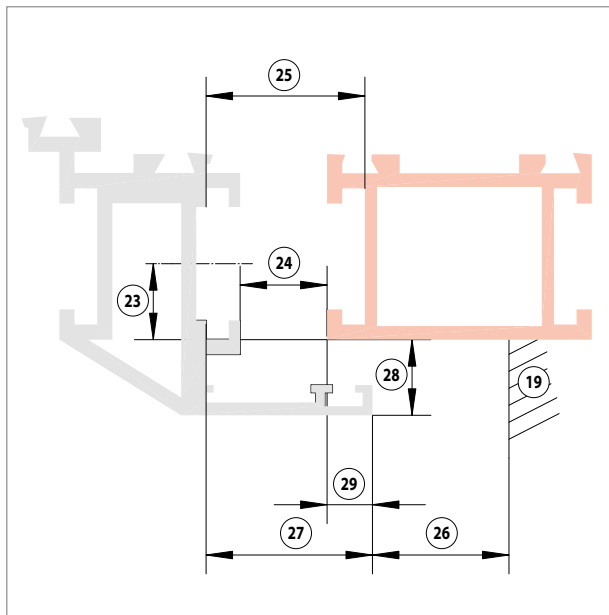
Рама

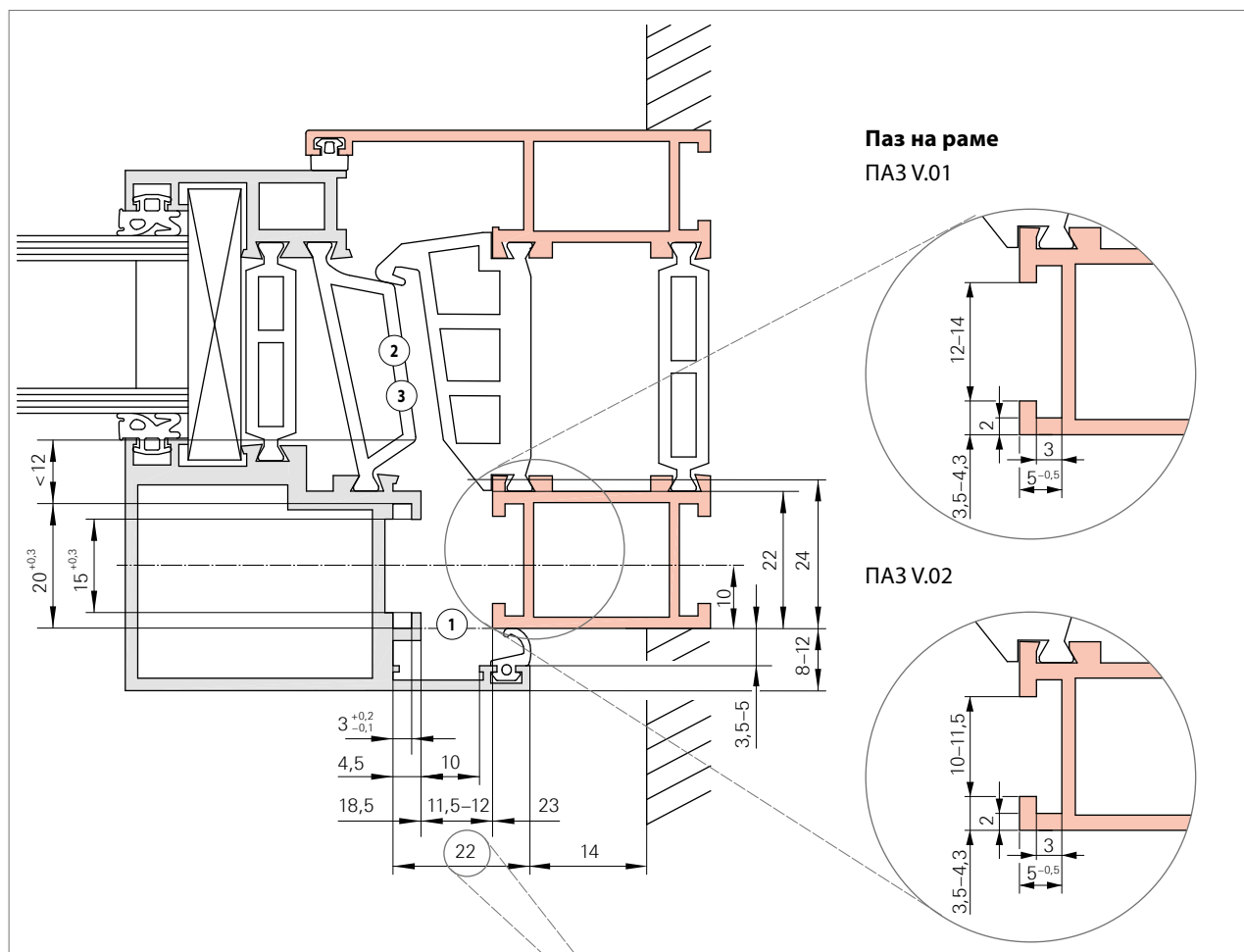
- ⑯ Среднее уплотнение
- ⑰ Штапиковый паз на раме
- ⑱ Наружная поверхность (Рама)
- ⑲ Откосы
- ⑳ Внутренняя поверхность (Рама)
- ㉑ Монтажная глубина рамы
- ㉒ Термовставка



Размеры

- ⑳ Ось фурнитурного паза
- ㉑ Фальцлюфт
- ㉒ Размер камеры
- ㉓ Свободный размер рамы
- ㉔ Ширина напlava
- ㉕ Высота напlava (с уплотнением)
- ㉖ Наклест створки





УКАЗАНИЕ!

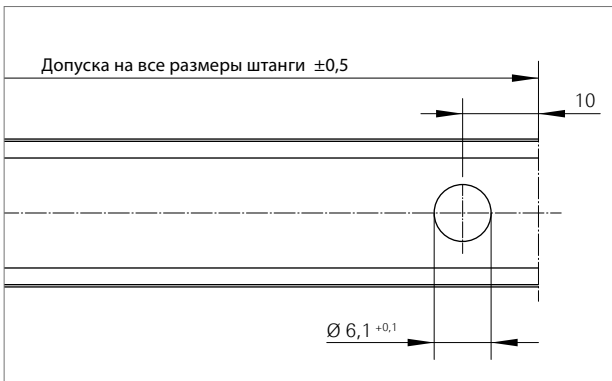
Все размеры рассчитаны для ширины наплава 22 мм. При других ширинах наплава вносить корректировку.

Обработка профиля для AluVision

Рама / Створка

- ① Размер фальцлюфта выдерживать обязательно!
- ② 12° для ширины створки 370 мм,
 9° для ширины створки 500 мм, при монтажной глубине профиля max. 100 мм.
- ③ Фурнитурный паз не должен перекрывать средним уплотнением и т.д.

При отклонении размеров проверять сделать запрос. Размеры указаны в мм.



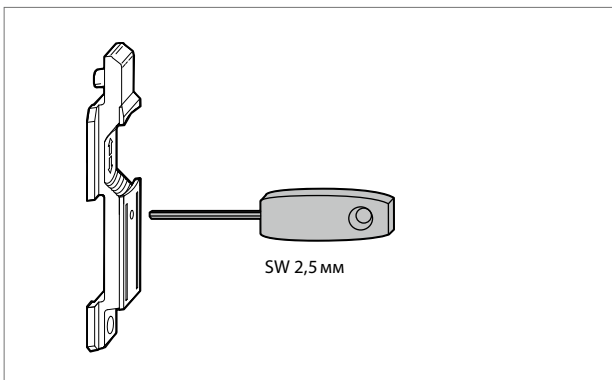
Допуска на размеры под посадочные места на приводных штангах(если не указаны особо.

Допуска на все размеры штанги $\pm 0,5$ мм.



УКАЗАНИЕ!

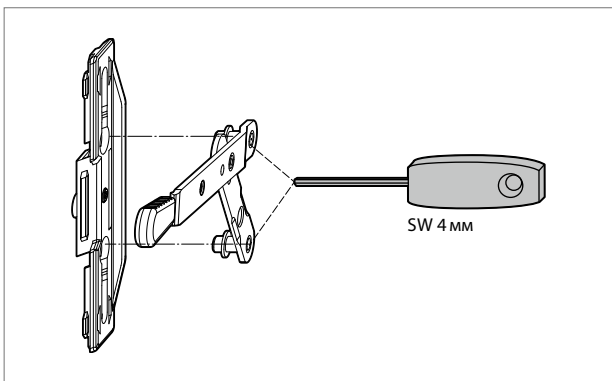
Все размеры штанг рассчитаны для ширины наплава 22 мм (→ S. 84). При прочих ширинах наплава внести корректировки..



Тип запора ST-R

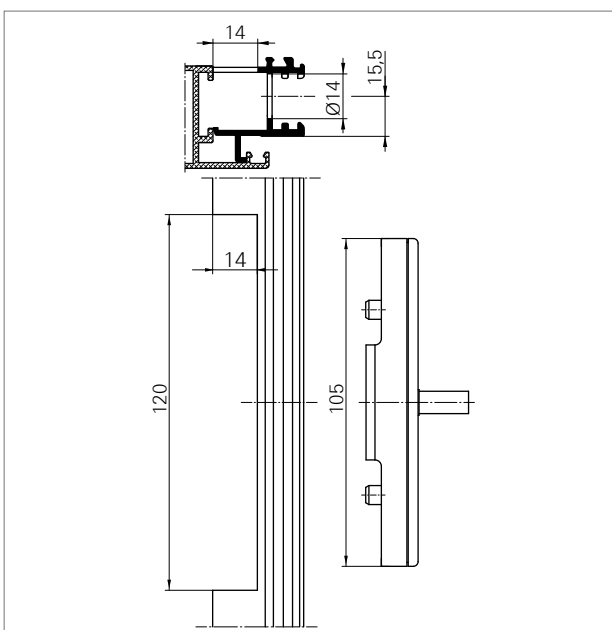
Стопорить винты ригелей верхнего и нижнего только в состоянии „Закрыто“.

Шестигранник SW 2,5 мм.



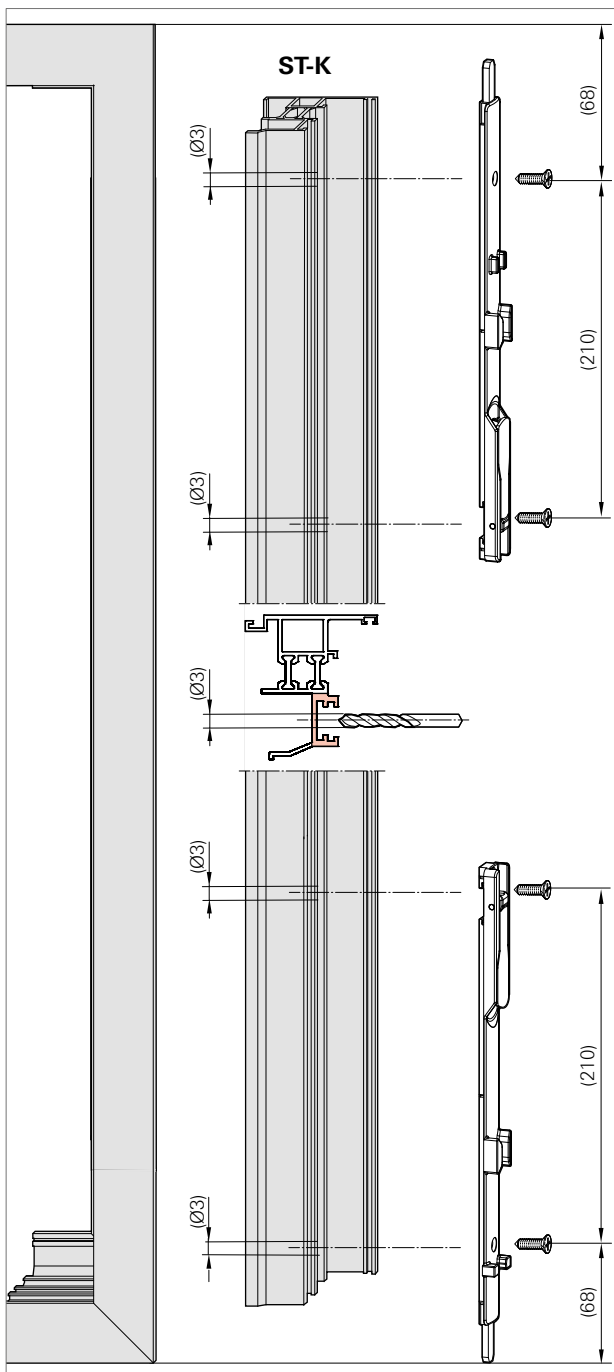
Тип запора ST-A

Рычаг запора закрепить шестигранником SW 4 мм.



Тип запора ST

Обработку накладного шульпового профиля провести согласно схемы(при необходимости).

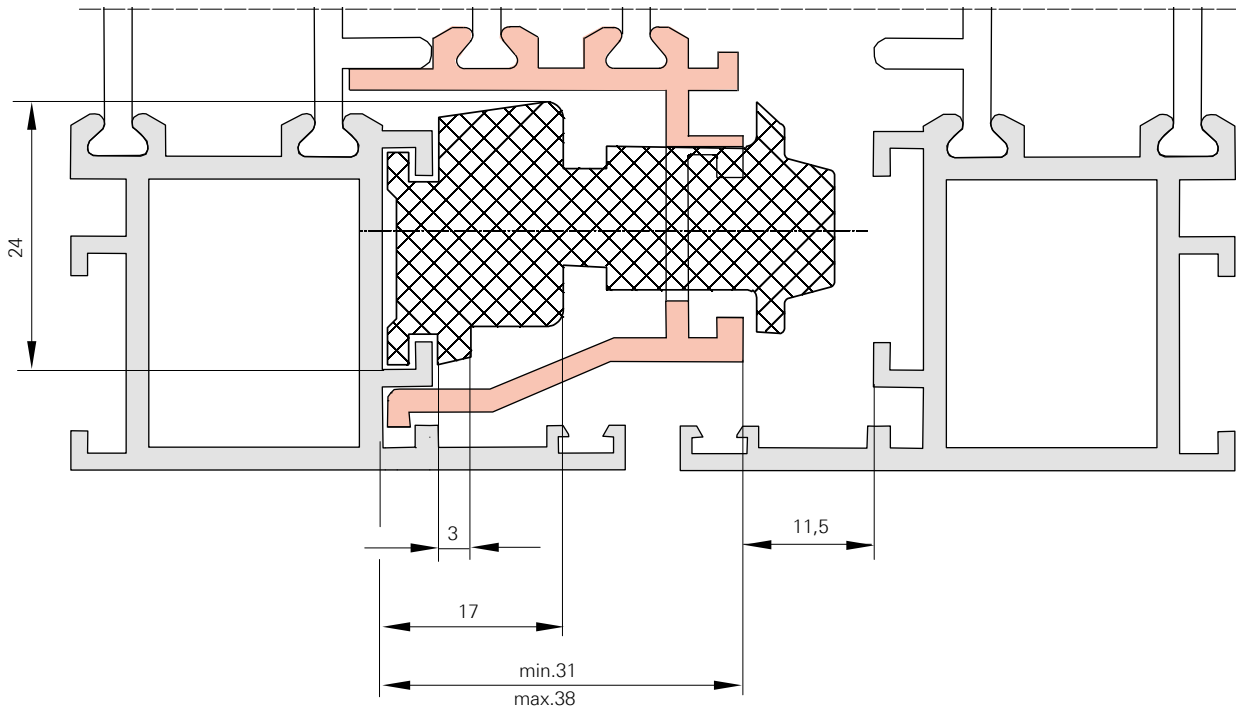


Тип запора ST-K

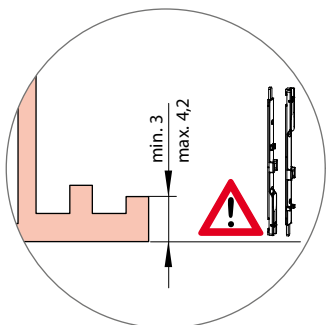
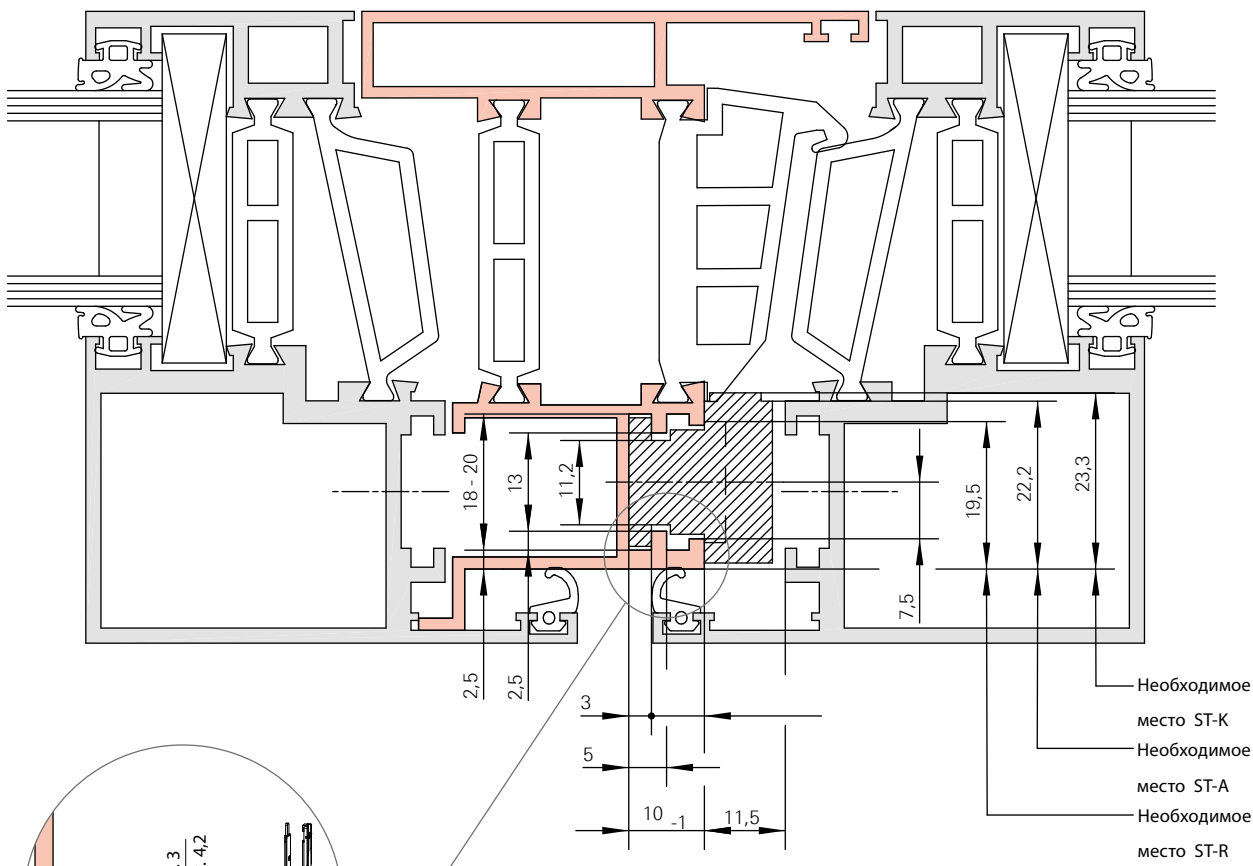
Стопорить винты ригелей верхнего и нижнего только в состоянии „Закрото“.

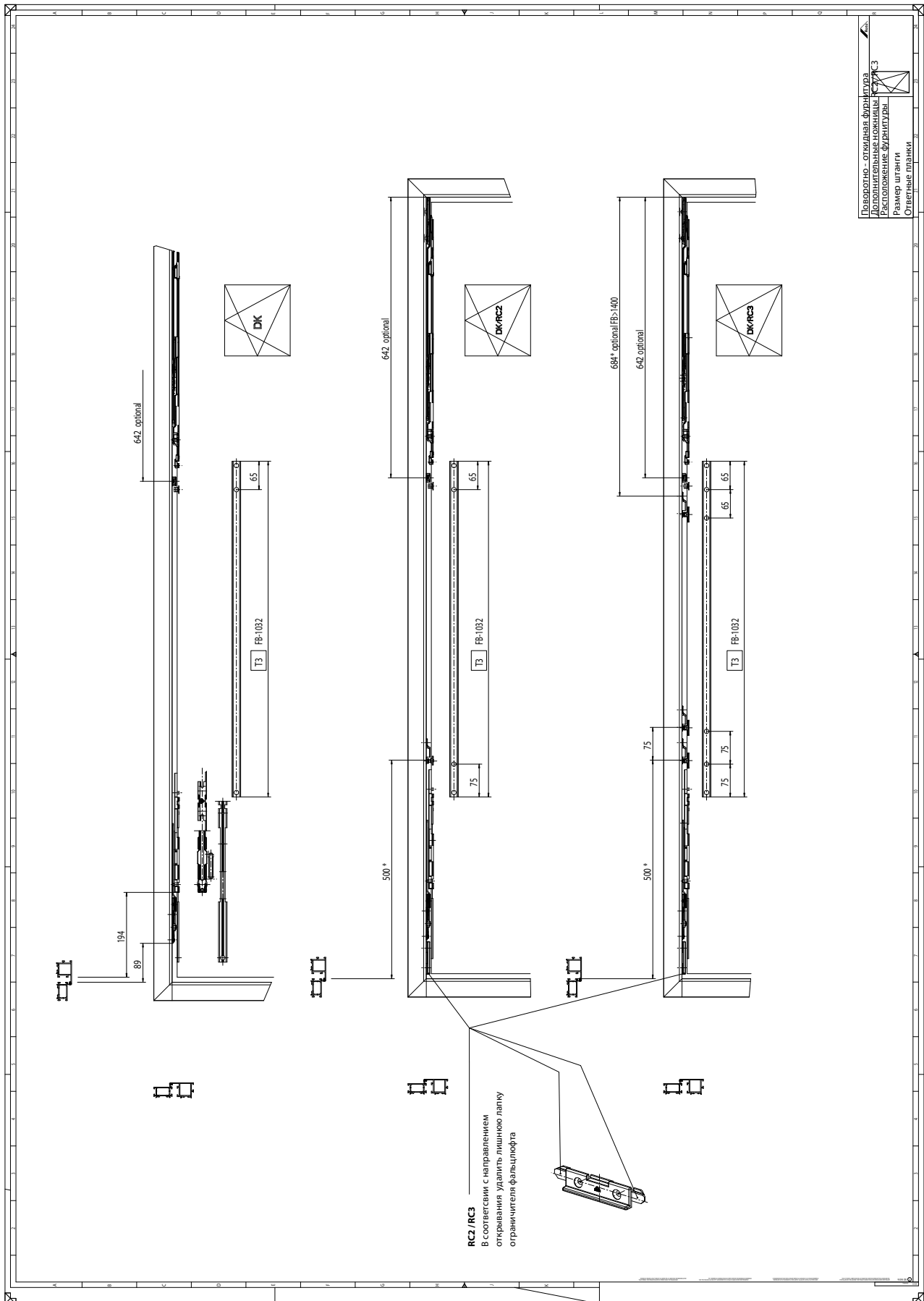


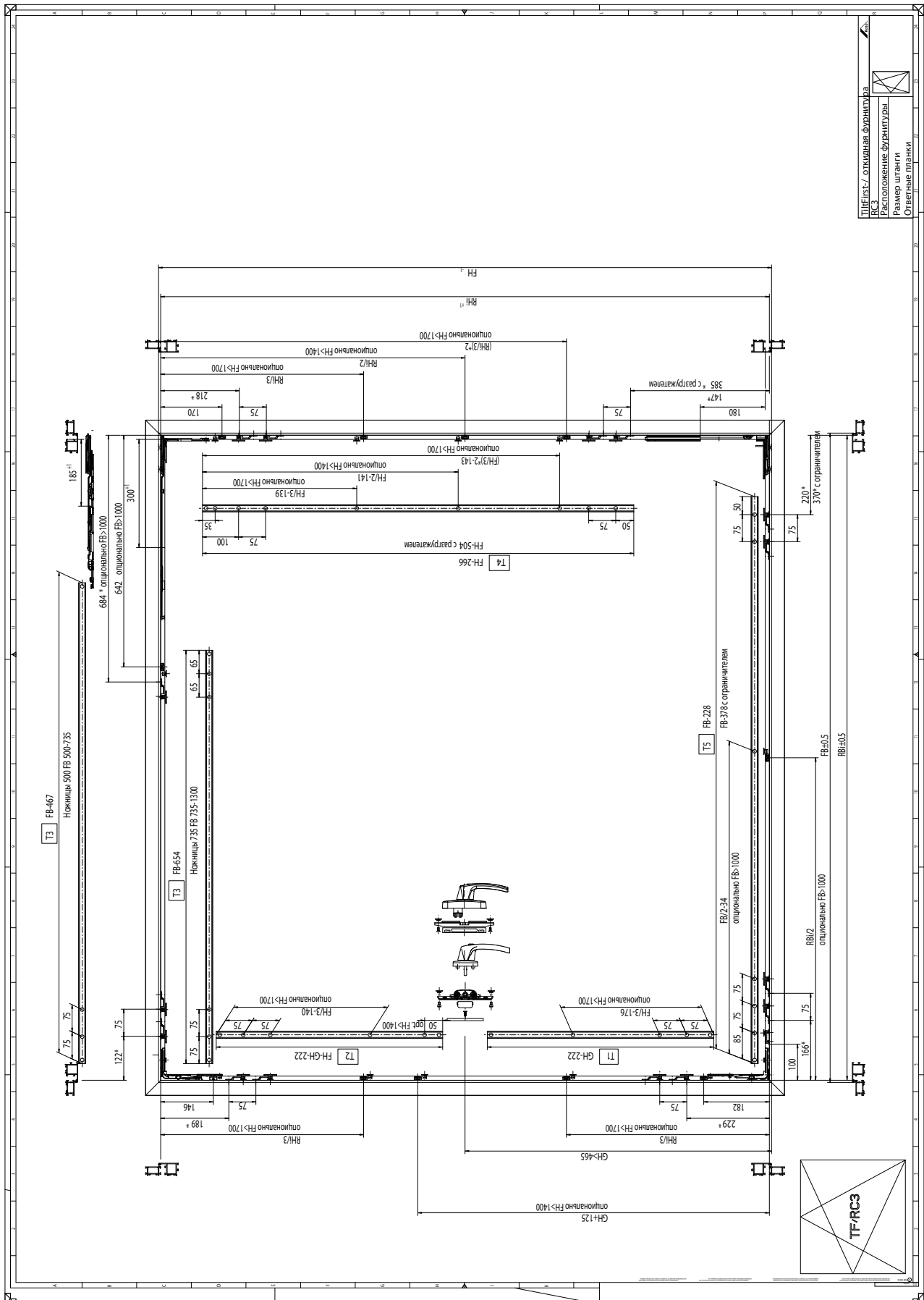
Тип запора ST

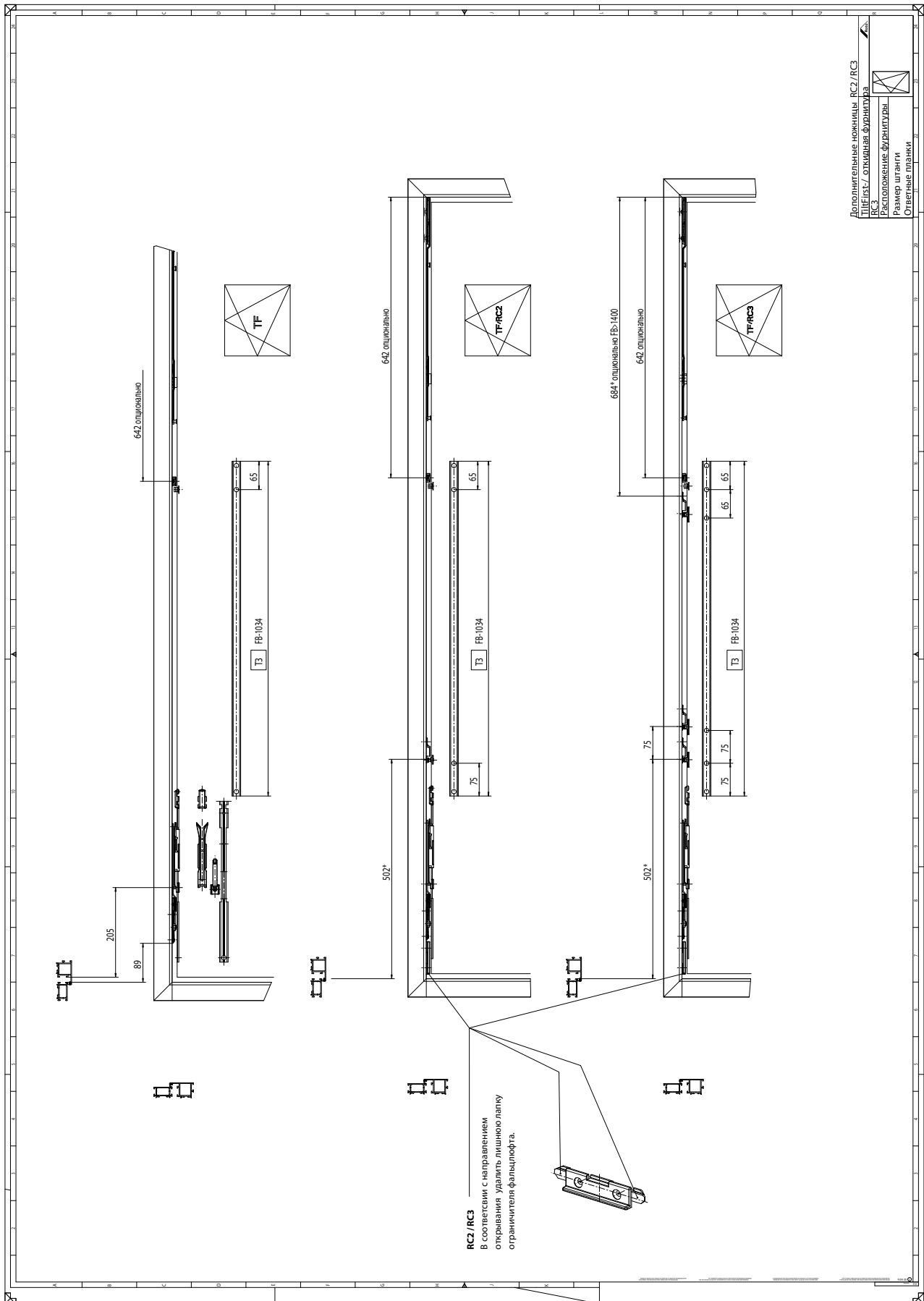


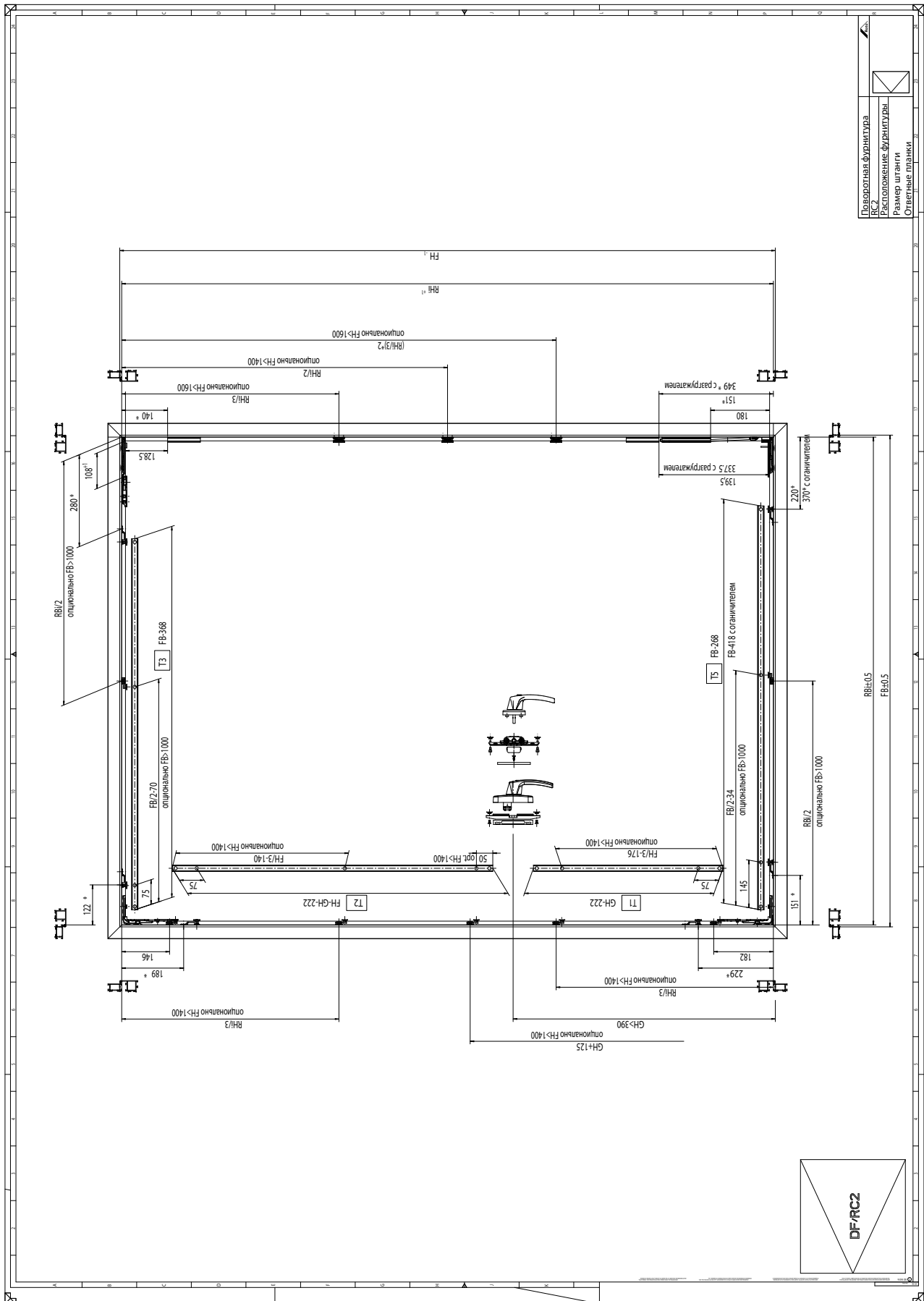
Тип запора ST-A, ST-R, ST-K

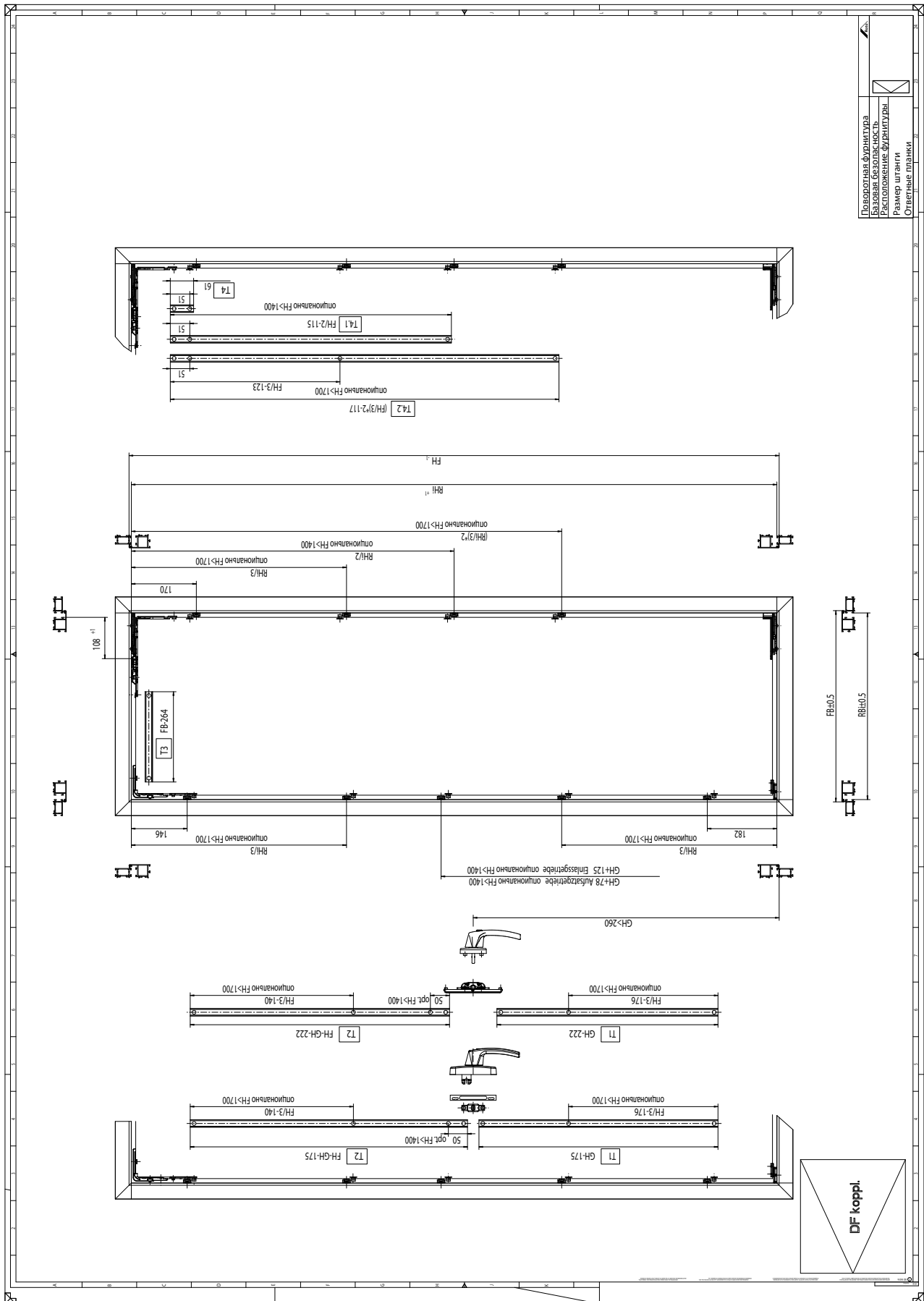


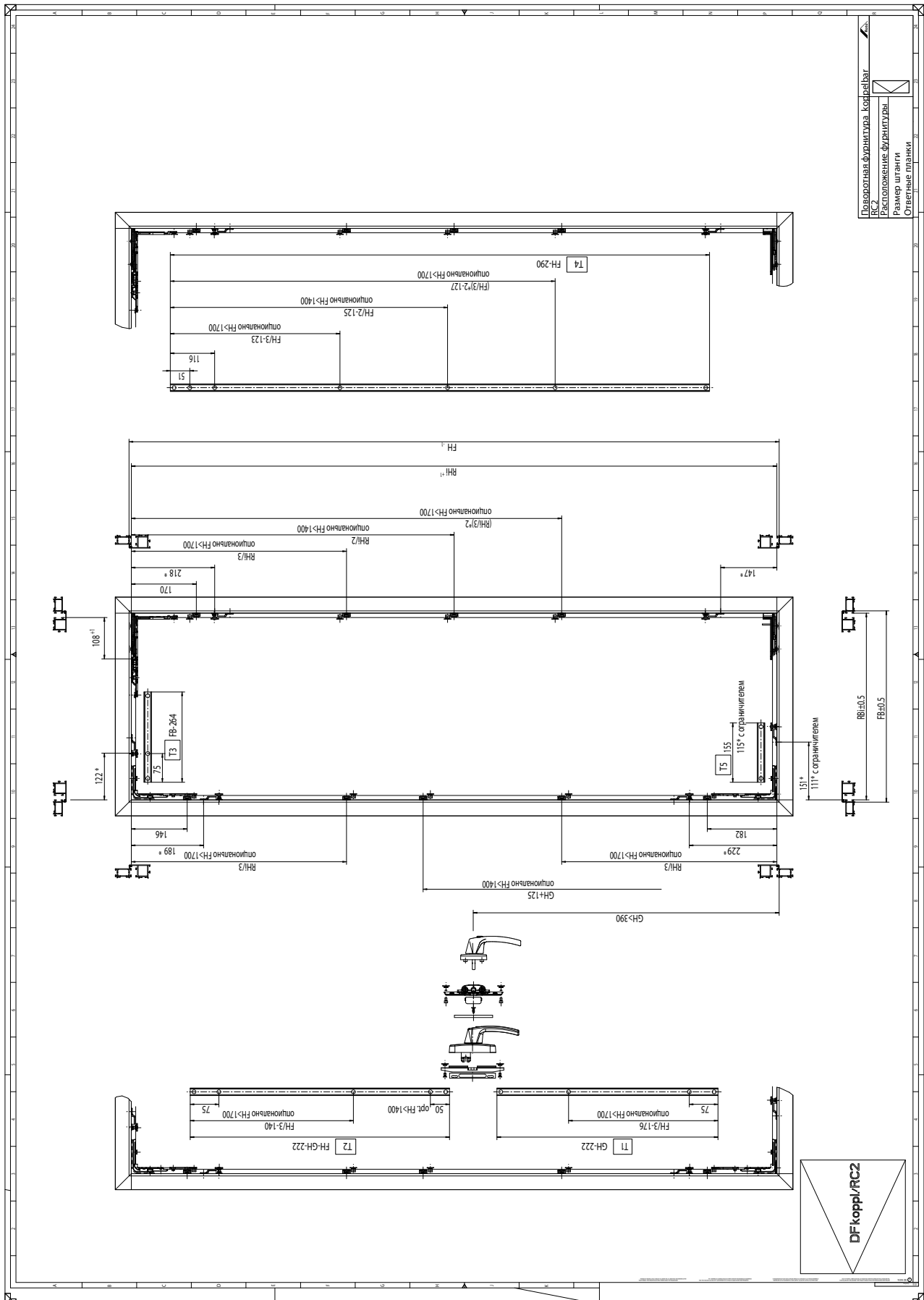


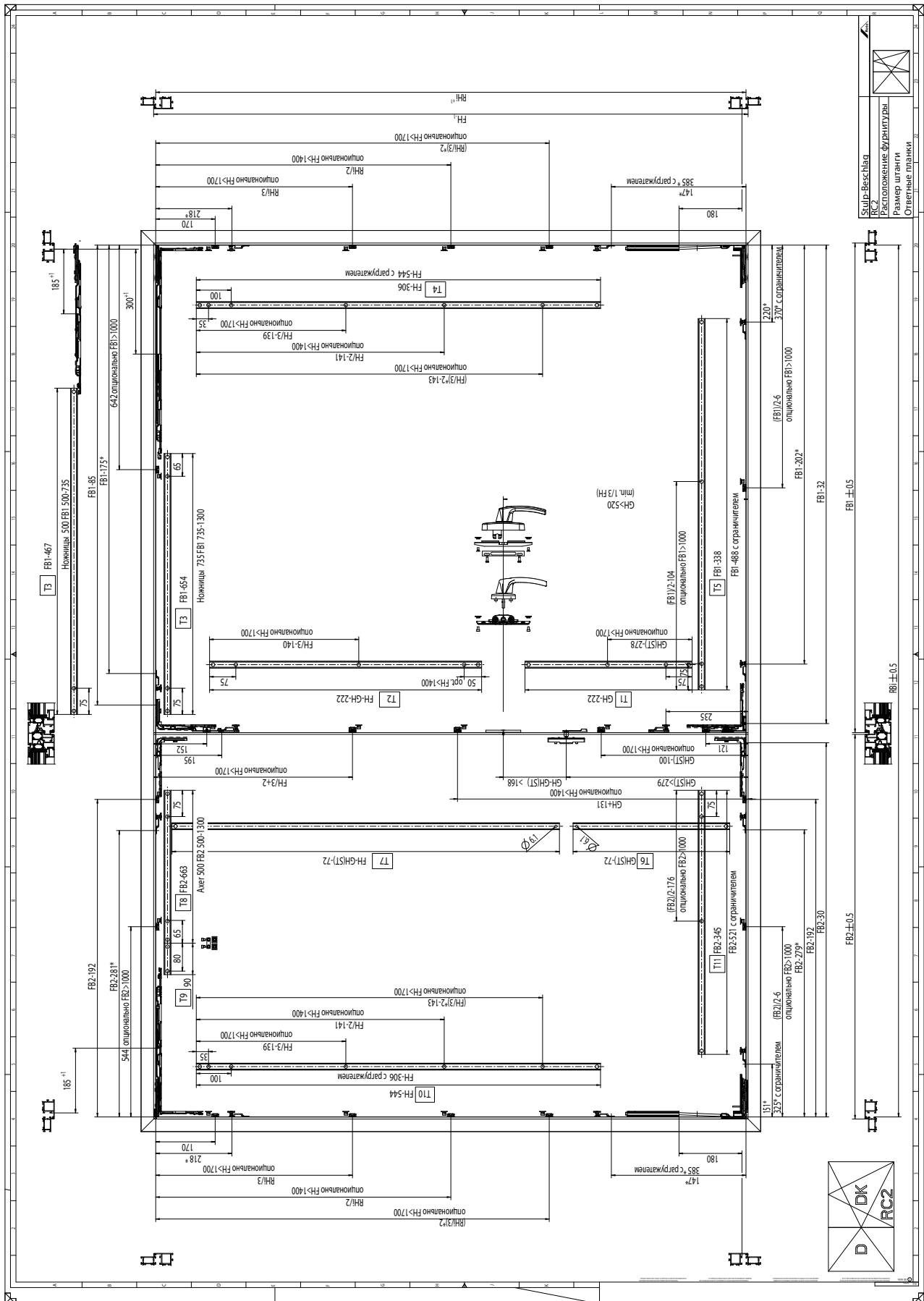




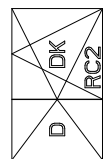


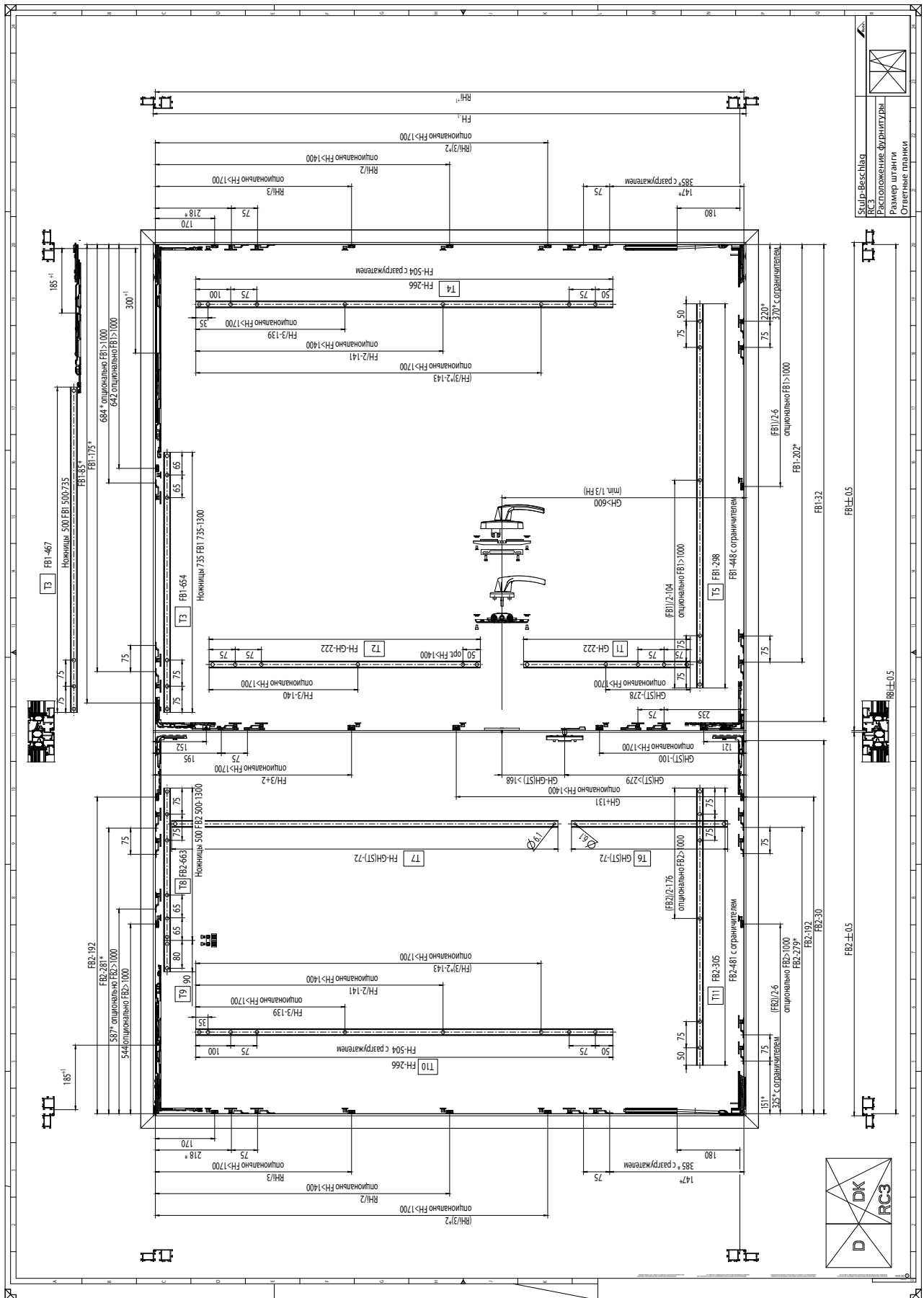


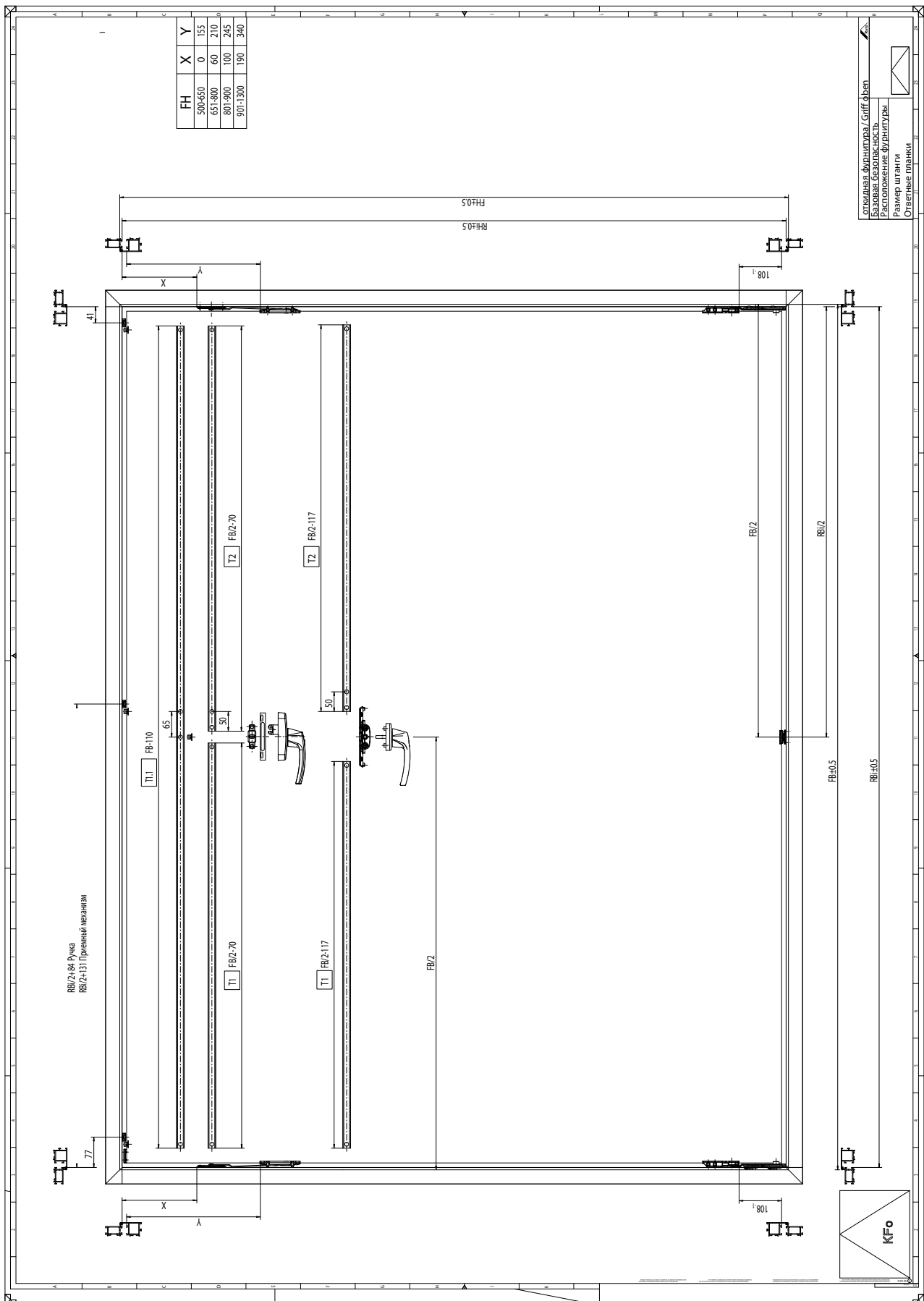


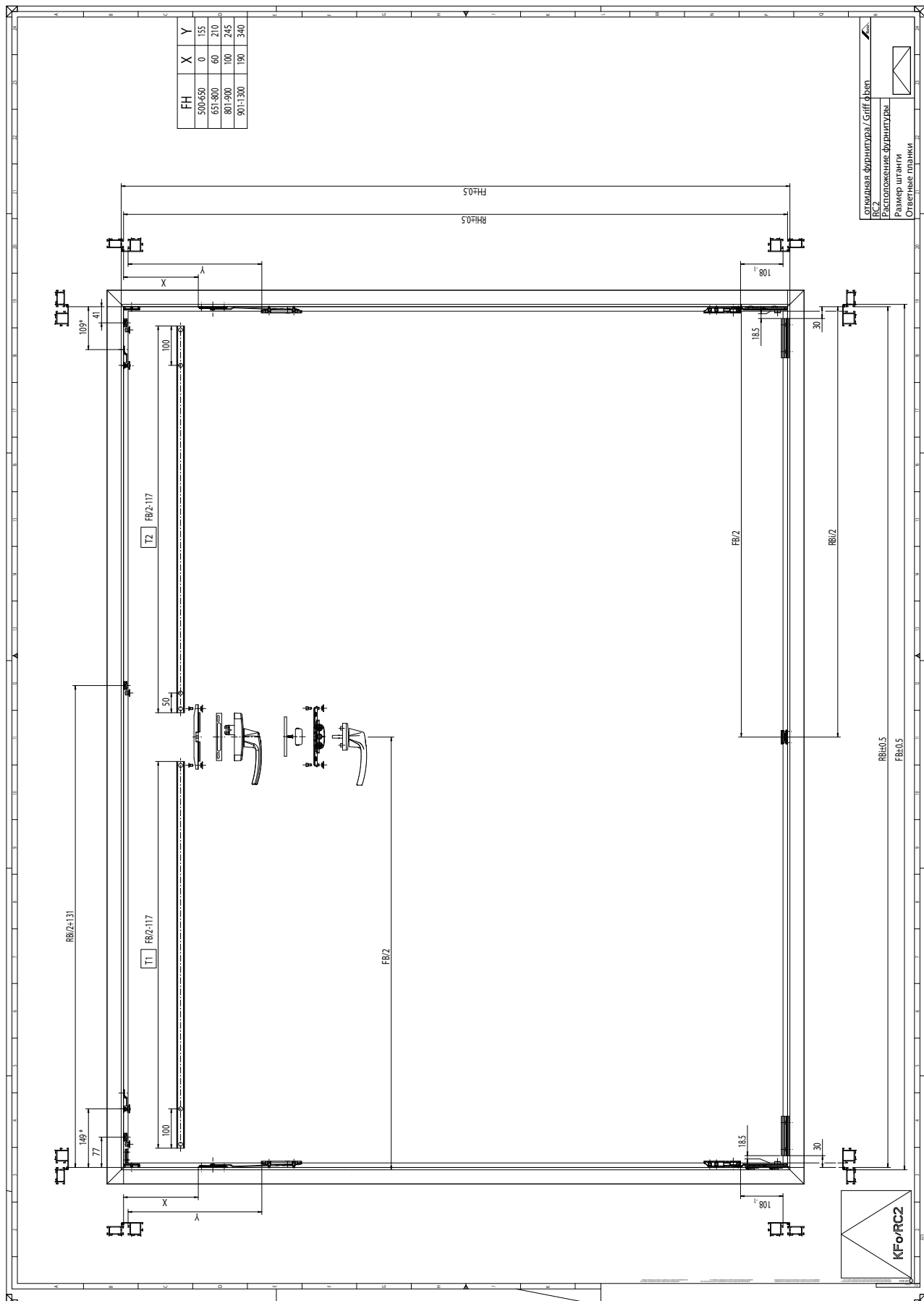


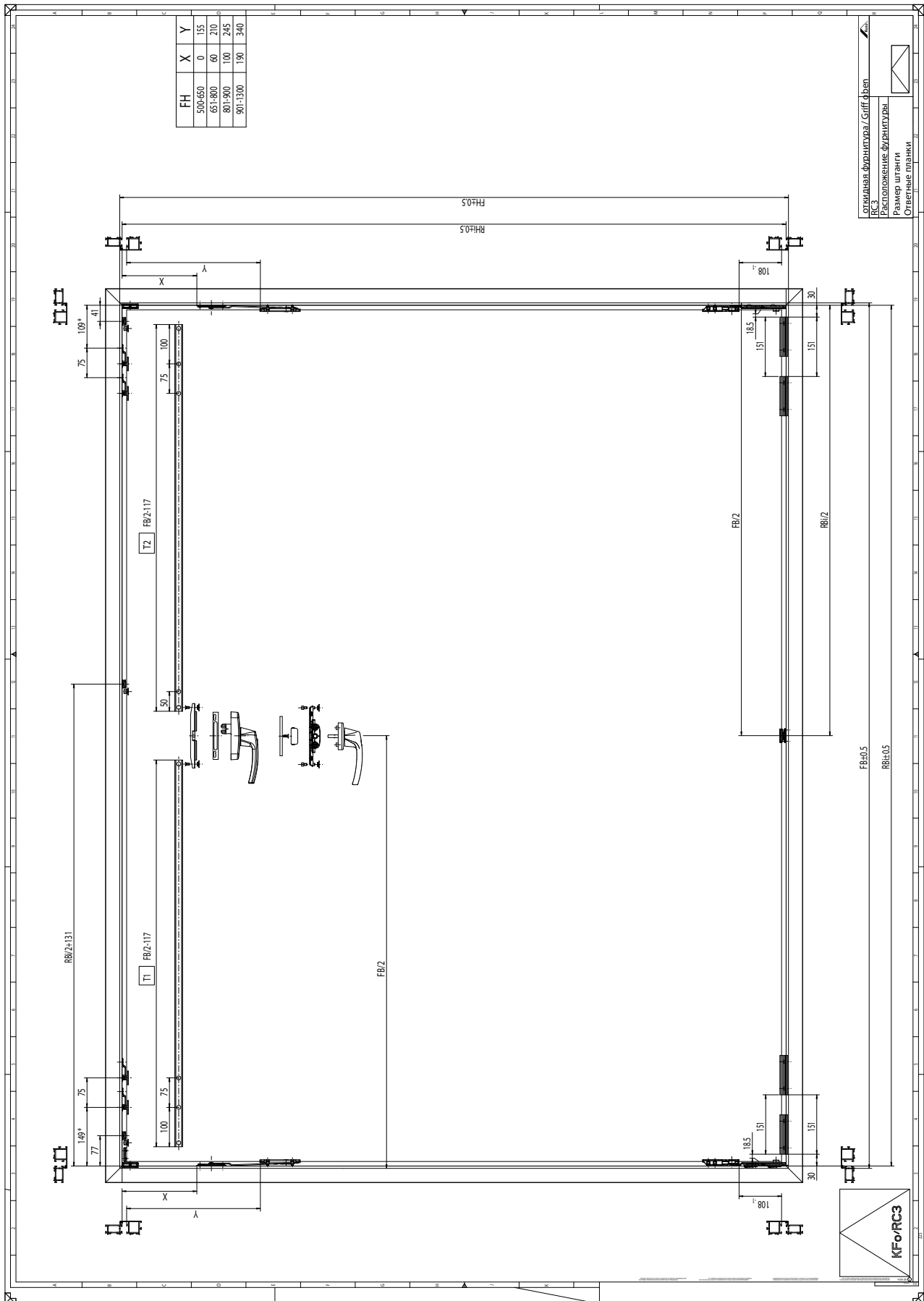
STUP-Вешалка
RC2
Расположение фурнитуры
Размер штапи
Ответные планки



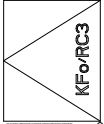






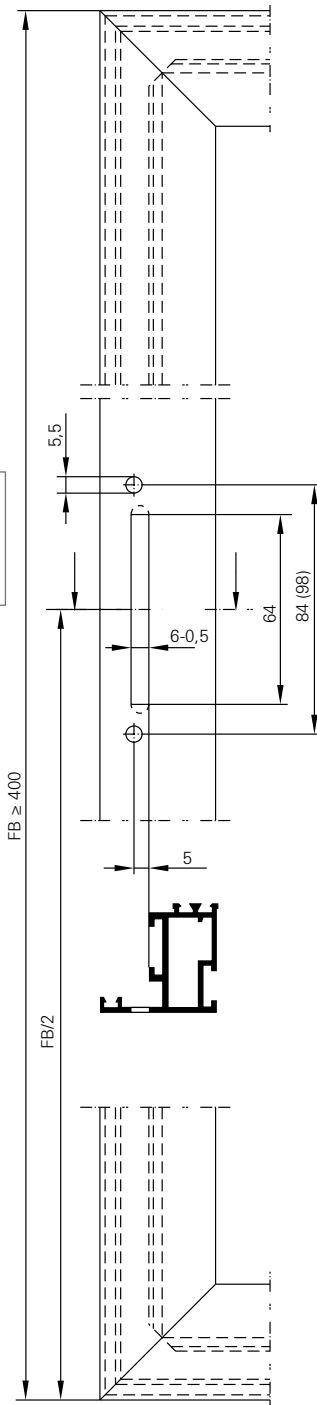
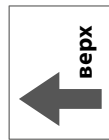
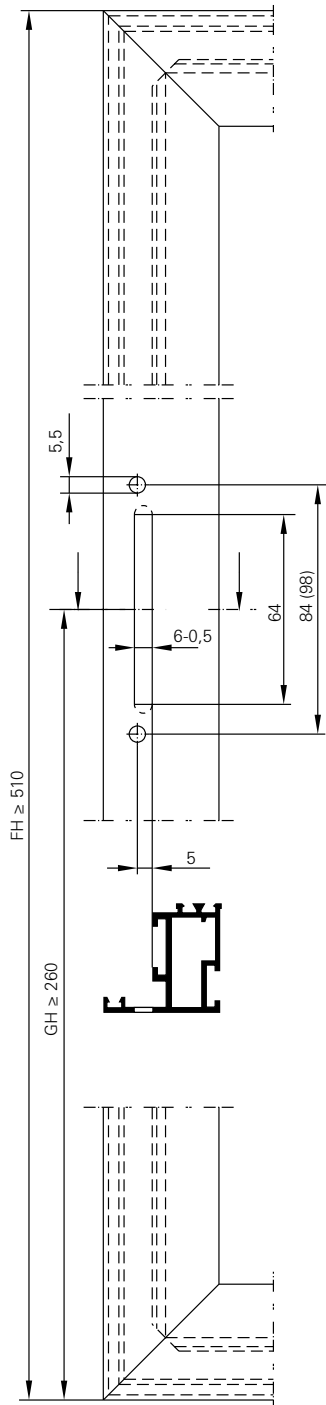
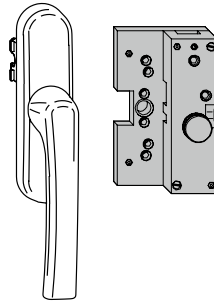
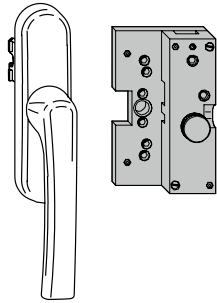
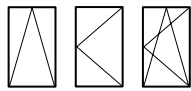


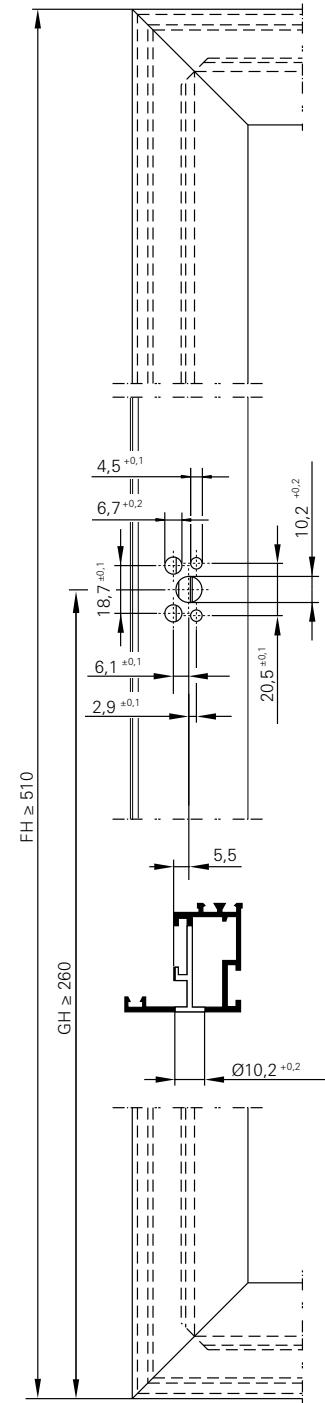
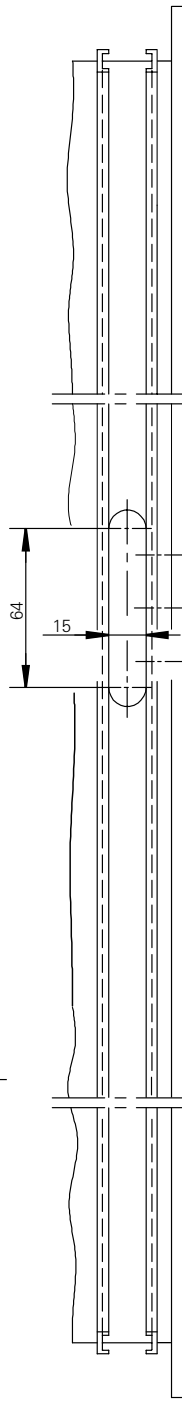
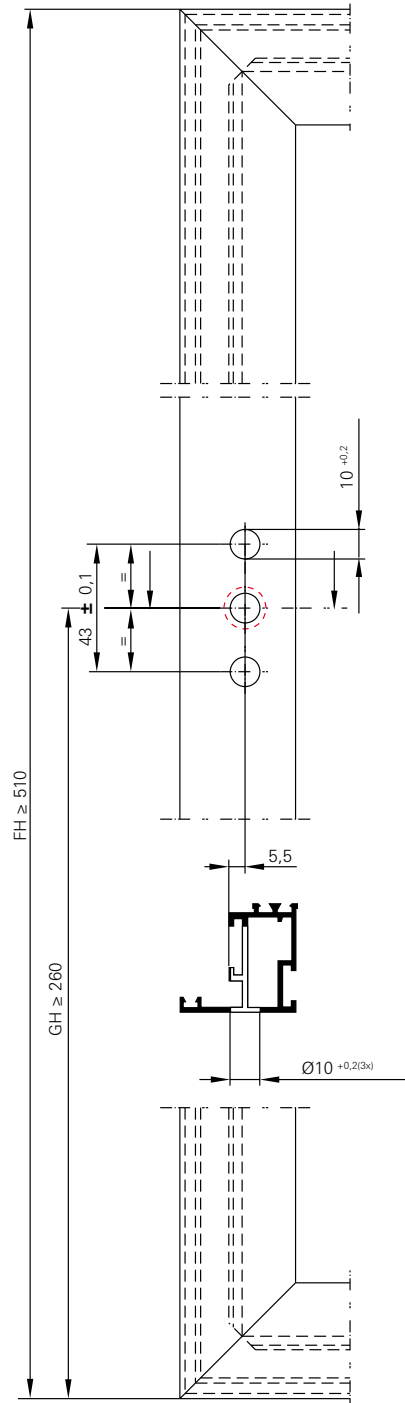
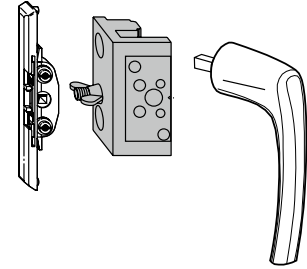
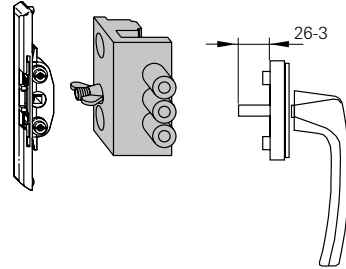
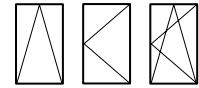
Откидная фурнитура / Griff oben
 RC3
 Расположение фурнитуры
 Размер штапги
 Ответные планки

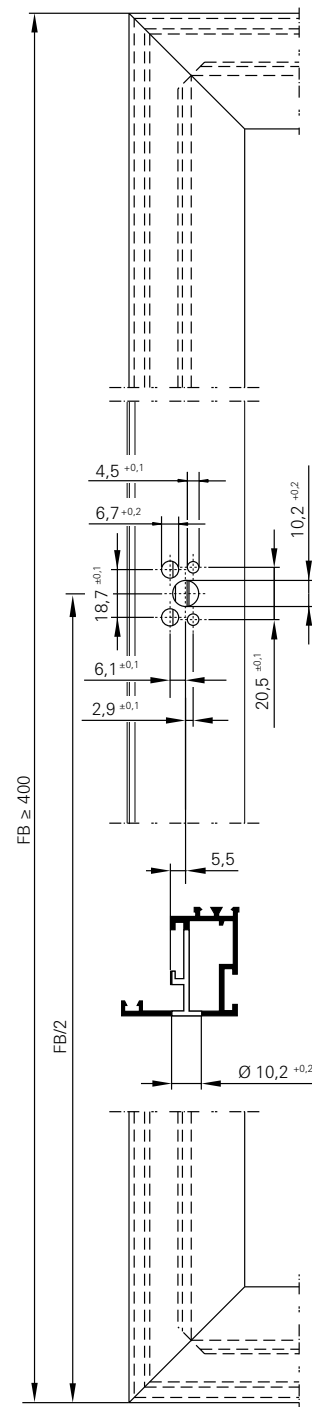
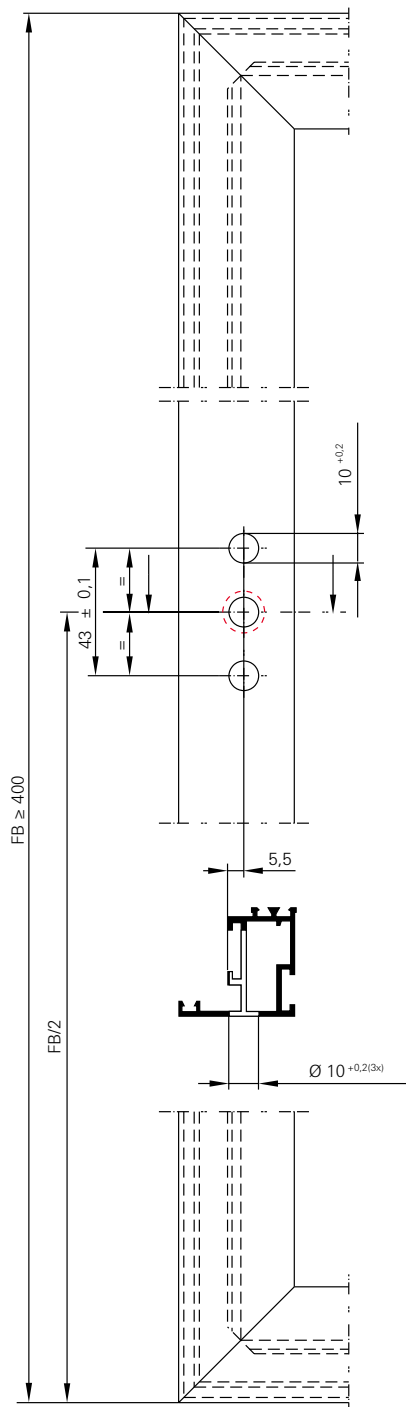
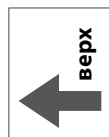
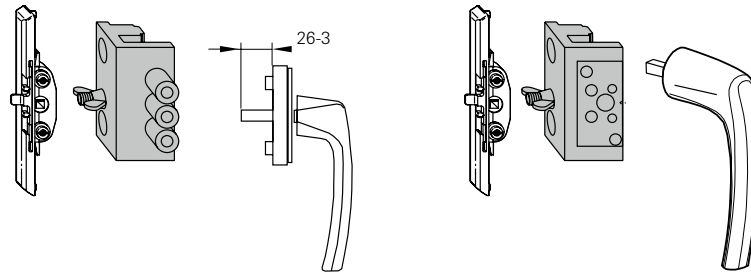


Размеры отверстия под ручку ALU

DK, TF, DF, Откидные створки S, Откидные створки O



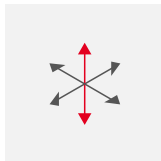




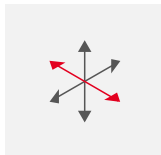


Пиктограммы

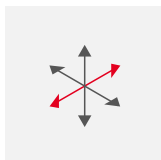
Данные пиктограммы помогают при регулировании створки. Окно регулируется в смонтированном состоянии. Регулировка происходит шестигранником SW4 verwenden.



Регулировка по высоте



По фальцлюфту

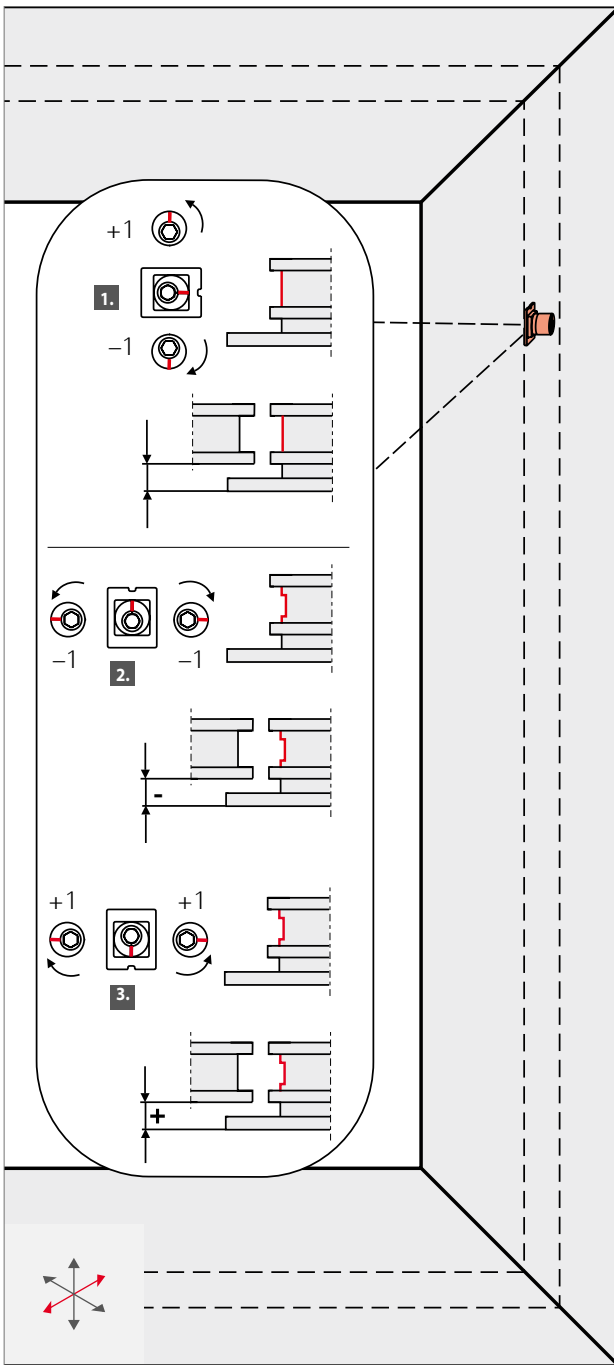


Регулировка по прижиму



УКАЗАНИЕ!

Все регулировки должны проводиться специалистами.



Регулировка по прижиму шестигранником SW4.

1. Увеличение/уменьшение прижима.

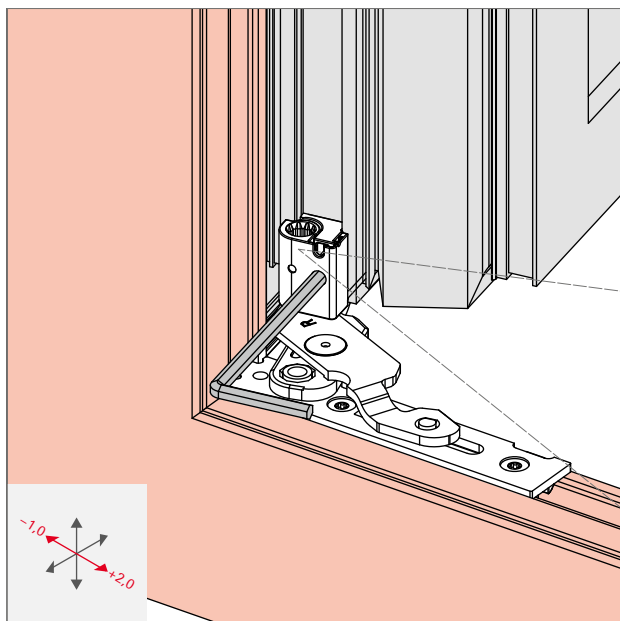
2. Возможно только уменьшение прижима.

3. Возможно только увеличение прижима.

Регулировка

Петля на створке, петли верхние

Регулировка по фальцлюфту, высоте DK, TF, DF, Откидные створки S



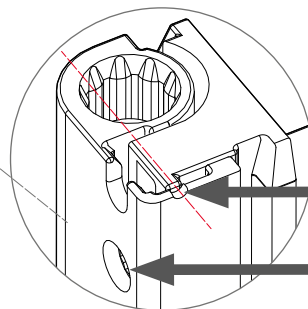
Регулировка по фальцлюфту на нижней петле на створке

1. Створка в положении 90°.
2. Регулировка по фальцлюфту +2 мм / -1 мм шестигранником SW4.



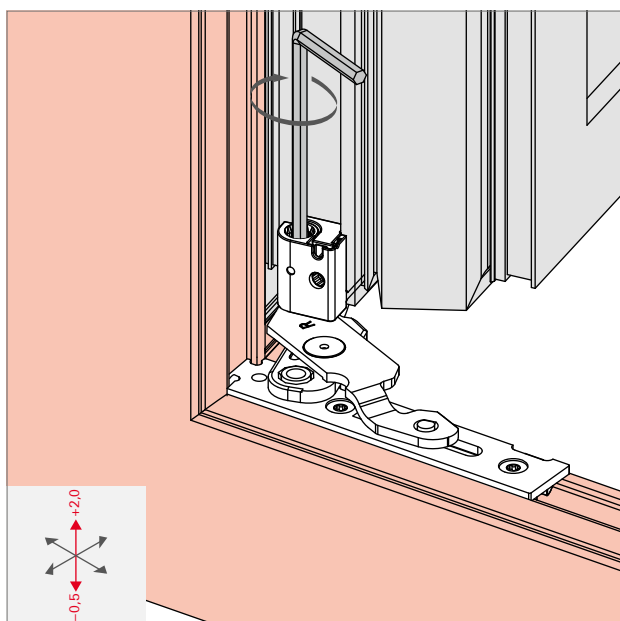
УКАЗАНИЕ!

Контролировать величину регулировки по адаптеру



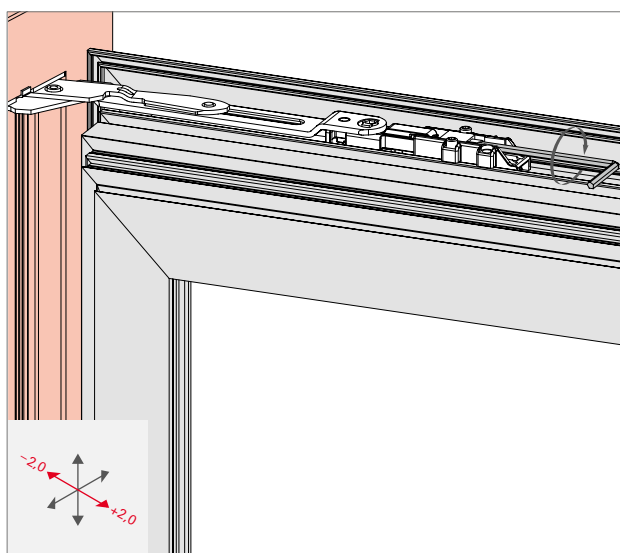
Заводская установка:
нейтрально

Перед регулировкой снять
фиксатор с адаптера.(стр.130)!



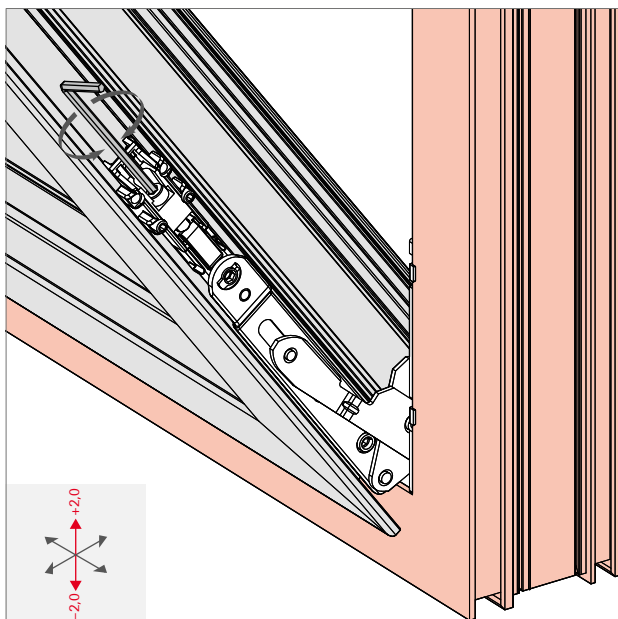
Регулировка по высоте на нижней петле на створке

1. Створка в положении 90°.
2. Регулировка в пределах +2 мм / -0,5 мм вращением винта адаптера шестигранником SW4.



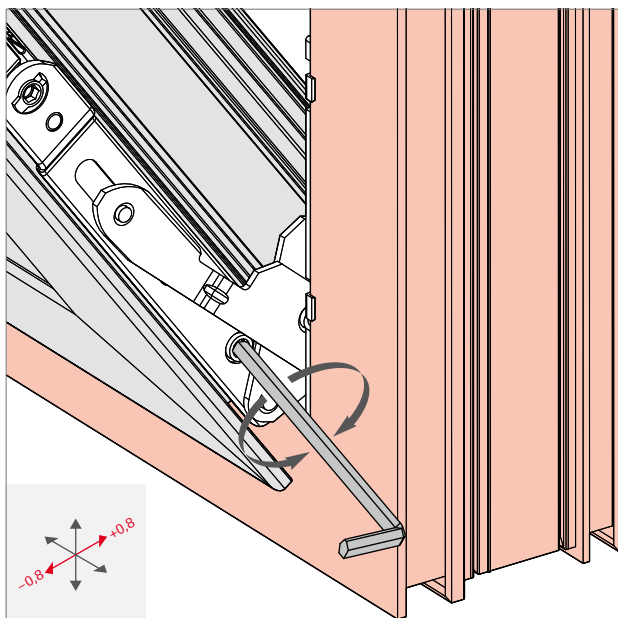
Регулировка по фальцлюфту на ножницах

1. Створка в положении 90°.
2. Регулировка в пределах ±2 мм шестигранником SW4



Регулировка по высоте на ножницах

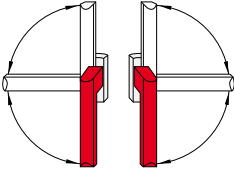
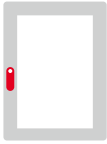

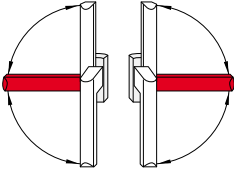
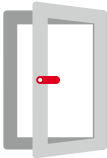

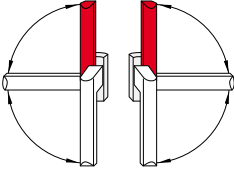
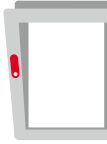

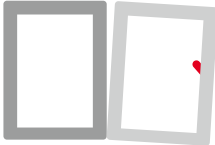

1. Створка в положении „Откинута“.
2. Регулировка по высоте ± 2 мм шестигранником SW4.



Регулировка по прижиму на поворотной петле верхней

1. Створка в положении „Откинута“.
2. Регулировка по прижиму $\pm 0,8$ мм шестигранником SW4.


Следующие пиктограммы поясняют положение ручки.

Положение ручки	Положение створки	Пиктограмма	Значение
			Заперто
			Открыто
			Распахнуто
			Неправильное срабатывание



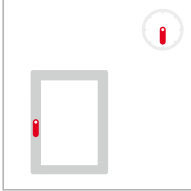
Приведенные наклейки с пиктограммами рекомендуется поставлять вместе с окнами.

Наклейки заказываются отдельно. (OPR_14_DE-EN_v1, OPR_15_DE-EN_v1).

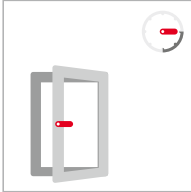


Drehkipp-Beschlag
Tilt&Turn hardware

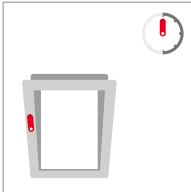
geschlossen
closed



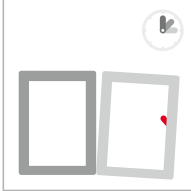
öffnen
open



kippen
tilt



Fehlschaltungen vermeiden
Avoid mishandling mode!



08/2012 OPR_14_DE-EN_v1



TiltFirst-Beschlag
TiltFirst hardware

geschlossen
closed



kippen
tilt



öffnen
open



Fehlschaltungen vermeiden
Avoid mishandling mode!



08/2012 OPR_15_DE-EN_v1

Устранение неполадок должно осуществляться только специалистами.



ОСТОРОЖНО!

Опасность при самостоятельной попытке устранения неполадок! Обращайтесь в специализированные фирмы.



Обслуживание



ВНИМАНИЕ!

Опасность травм при неправильной подготовке к работам по обслуживанию!

Несоблюдение техники безопасности может привести к опасным последствиям.

- Обеспечить свободный доступ к рабочему месту.
- Обратит внимание на порядок.
- Убедиться, что во время работ окна и балконные двери не смогут не санкционированно открыться или закрыться..
- Замена и регулировка элементов фурнитуры должна проводиться только специалистами.
- Не вывешивать створку при работах по обслуживанию.

Раз в год, в отелях, школах и общественных местах раз в 6 месяцев:

	Специалист	Конечный потребитель
При необходимости подтянуть винты.	■	-
Заменить поврежденные винты.	■	-
Заменить поврежденные детали(при необходимости).	■	-
Смазать все подвижные элементы.	□	□
Смазать ответные планки из стали.	□	□

■ = Только специалисты

- = не допускается проведение конечным пользователем!

□ = допускается проведение работ конечным пользователем

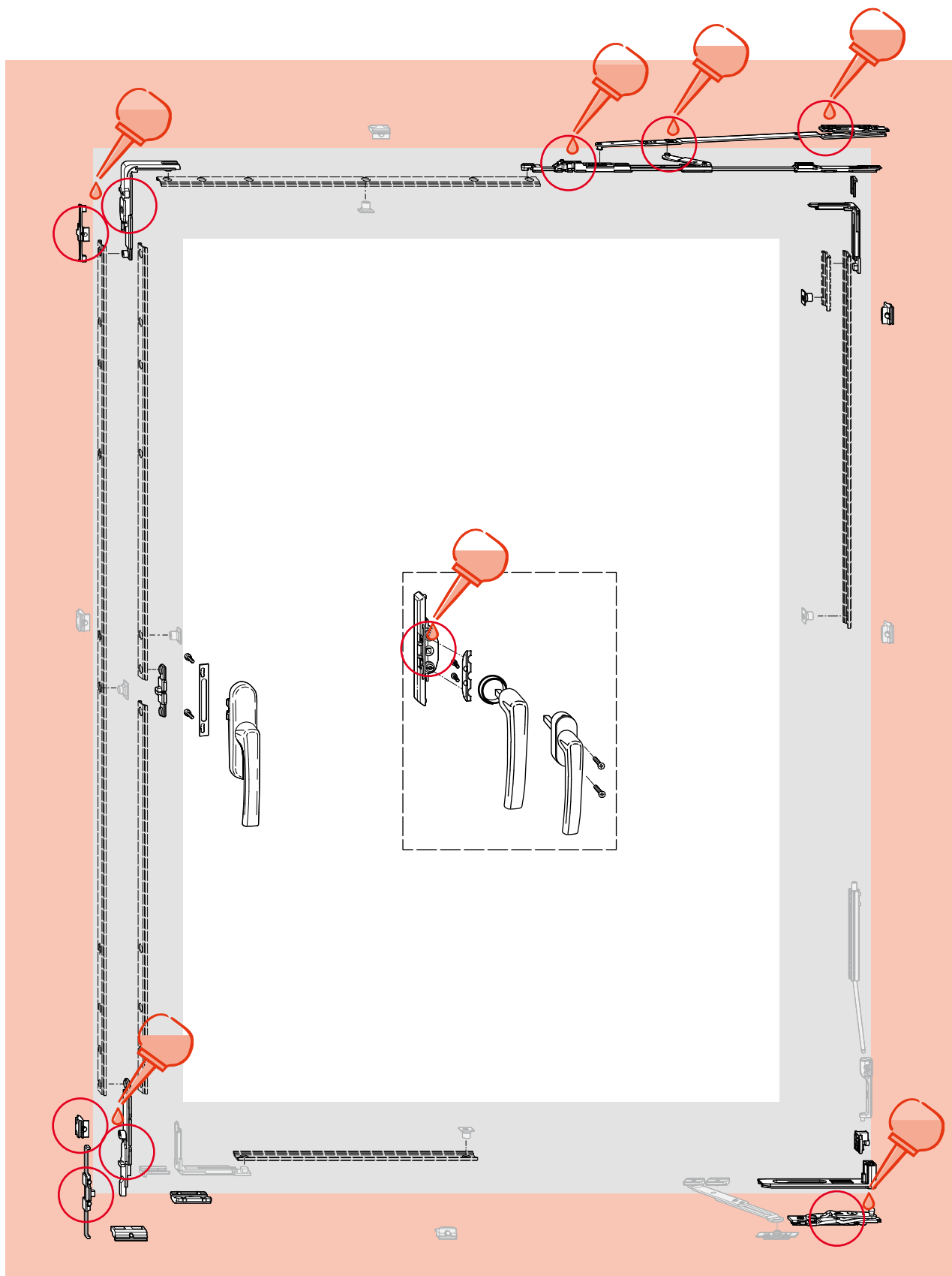


УКАЗАНИЕ!

Выступившую лишнюю смазку аккуратно удалить.



На схеме приведен образец смазывания фурнитуры. При смазке действующих окон требуется внести корректировку на реальный состав фурнитуры.



Осмотр

Раз в год, в отелях, школах и общественных местах раз в 6 месяцев:

	Специалист	Конечный потребитель
Проверка крепления ответственных деталей фурнитуры.	<input type="checkbox"/>	<input type="checkbox"/>
Осмотр деталей на предмет износа.	<input type="checkbox"/>	<input type="checkbox"/>
Проверка функционирования подвижных элементов	<input type="checkbox"/>	<input type="checkbox"/>
Проверка функционирования запорных элементов	<input type="checkbox"/>	<input type="checkbox"/>
Легкость хода фурнитуры: – Усилие на ручке DIN 18055: max. 10 Nm. – Посредством динамометрического ключа – Улучшение легкость хода посредством смазки и регулировки.	<input checked="" type="checkbox"/> <input checked="" type="checkbox"/> <input checked="" type="checkbox"/>	– – –

= Только специалисты

– = не допускается проведение конечным пользователем!

= допускается проведение работ конечным пользователем

Уход

	Специалист	Конечный потребитель
Содержать фурнитуру в чистоте.	<input type="checkbox"/>	<input type="checkbox"/>
Не применять чистящих средств с абразивом и агрессивными веществами.	<input type="checkbox"/>	<input type="checkbox"/>
Применять pH-нейтральные очистители в разбавленном виде.	<input type="checkbox"/>	<input type="checkbox"/>
Протереть мягкой тканью	<input type="checkbox"/>	<input type="checkbox"/>

= Только специалисты

– = не допускается проведение конечным пользователем!

= допускается проведение работ конечным пользователем

Эти рекомендации не могут являться основанием для юридических претензий, которые распространяются на каждый конкретный случай или на обобщающие случаи.

Roto Frank AG рекомендует производителям окон заключать с конечными клиентами договора о техническом обслуживании.



Защита от коррозии

	Специалист	Конечный потребитель
Избегать действий агрессивных испарений	■	–
Не применять кислотосодержащих герметиков, так как они, или их испарения, могут повредить защитный слой.	■	–
На побережье или в местах с агрессивными средами сократить срок между обслуживания до трех месяцев.	■	–

■ = Только специалисты

– = не допускается проведение конечным пользователем!

□ = допускается проведение работ конечным пользователем

Защита от загрязнения

	Специалист	Конечный потребитель
Удалять с фурнитуры пыль, штукатурку и прочие строительные материалы	□	□
Защищать фурнитуру от попадания пыли и сора.	□	□
Не применять чистящих средств с абразивом и агрессивными веществами.	□	□
Применять pH-нейтральные очистители в разбавленном виде	□	□
Протирать только мягкой тканью	□	□

■ = Только специалисты

– = не допускается проведение конечным пользователем!

□ = допускается проведение работ конечным пользователем

Защита от повышенной влажности воздуха

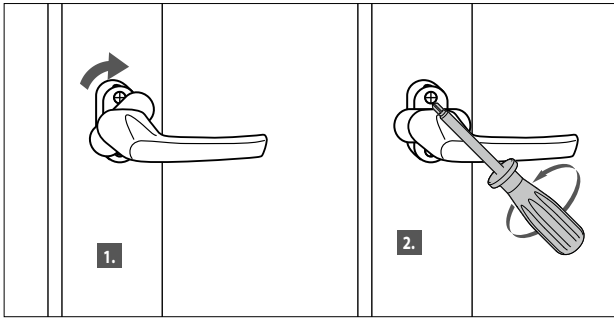
	Специалист	Конечный потребитель
Проветривать фурнитуру(особенно на стадии строительства или ремонтных работ)	□	□

<p>Не допускать постоянного образования конденсата:</p> <ul style="list-style-type: none">- Несколько раз в день делать залповое проветривание(открыть все окна на 15 минут).- Также проветривать помещения в выходные дни- Проверить наличие вентиляции в здании. <p>Если данные мероприятия нельзя провести по разным причинам, следует перевести окно в положение откинуто и изолировать его от комнаты с внутренней стороны. Излишнюю влагу удалить осушителем и вывести наружу.</p>	<input type="checkbox"/>	<input type="checkbox"/>
--	--------------------------	--------------------------

■ = Только специалисты

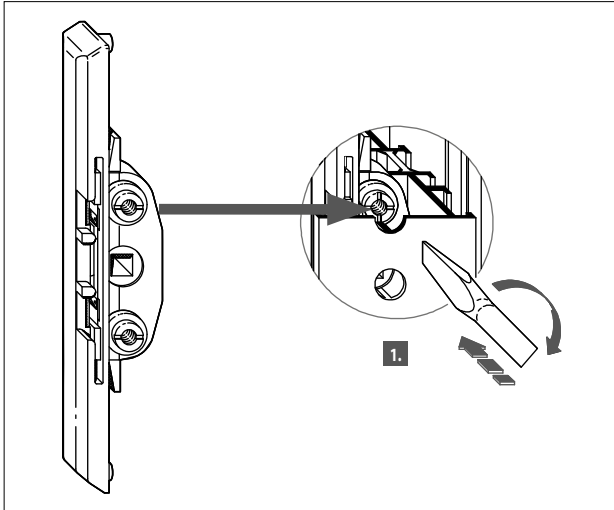
- = не допускается проведение конечным пользователем!

□ = допускается проведение работ конечным пользователем



Для снятия ручки перевести ручку в положение 90°.

1. Повернуть крышку розетки на 90°
2. Открутить винты крепления крестовой отверткой.
3. Извлечь ручку.



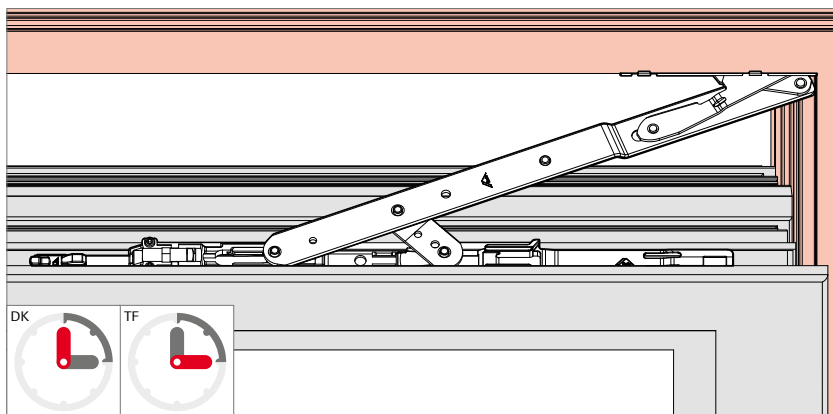
Для демонтажа приемного механизма понадобится шлицевая отвертка.

1. Стопорные цапфы слегка повернуть и нажать на них, пока они не зайдут в нейтральное положение
2. Извлечь сбоку приемный механизм .

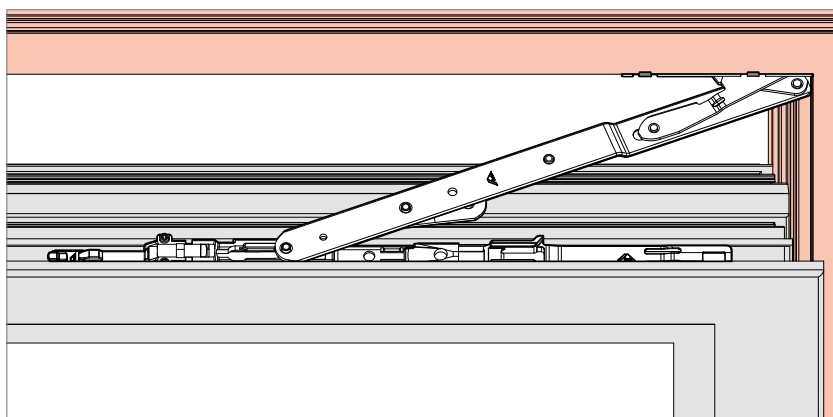
Демонтаж

Снятие створки

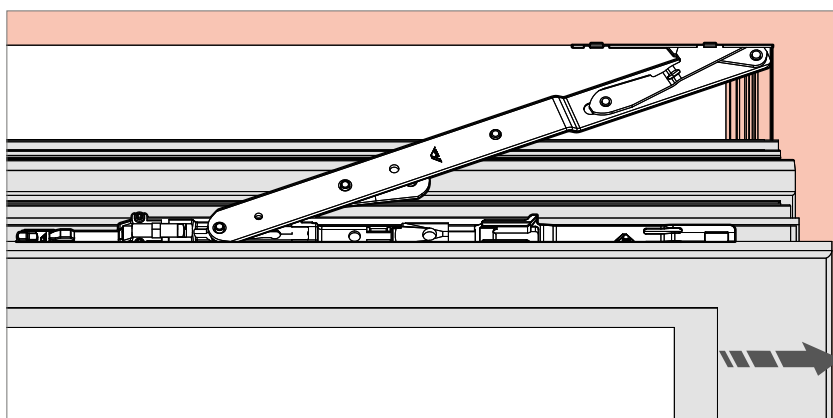
DK, TF, маленькие ножницы



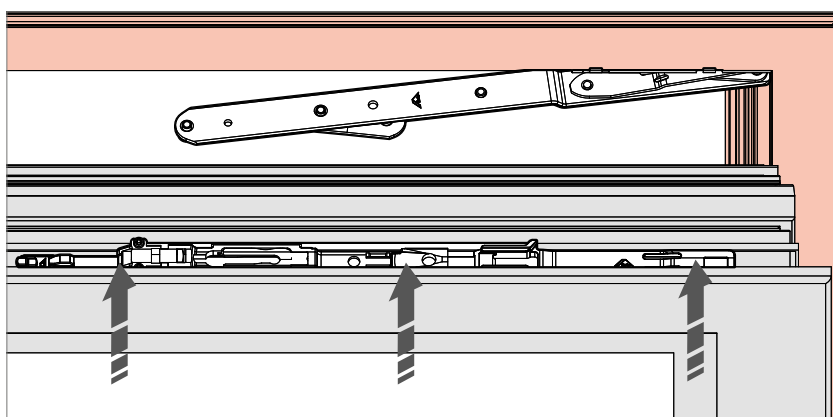
1. Ручку перевести в положение „Открыто“.
2. Створка открыта на 10°.
3. Зафиксировать створку от падения.
4. Отжать блокировщик неправильного срабатывания. Перевести створку в откинутое положение (створка находится в положении ошибочного функционирования).



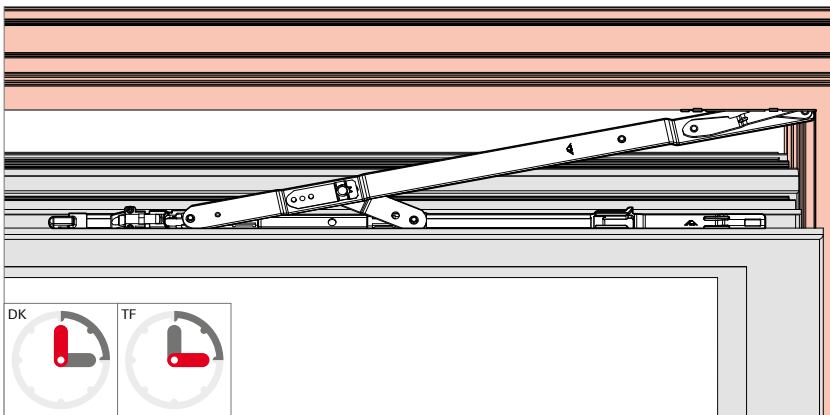
5. Извлечь рычаг из посадочного места движением вверх.



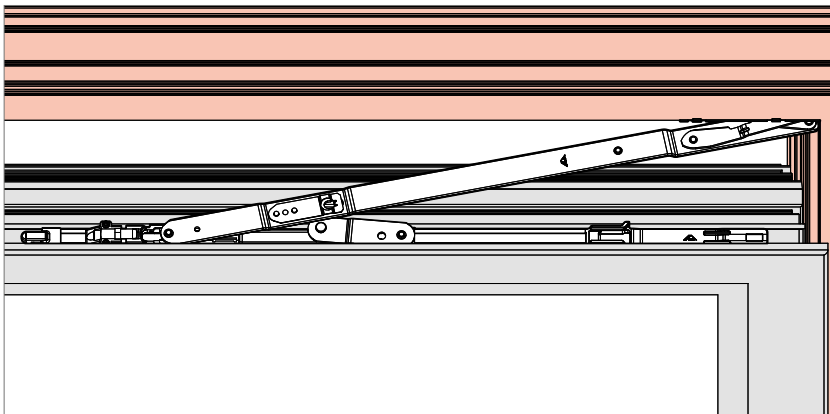
6. Створку сдвинуть в направление петель.



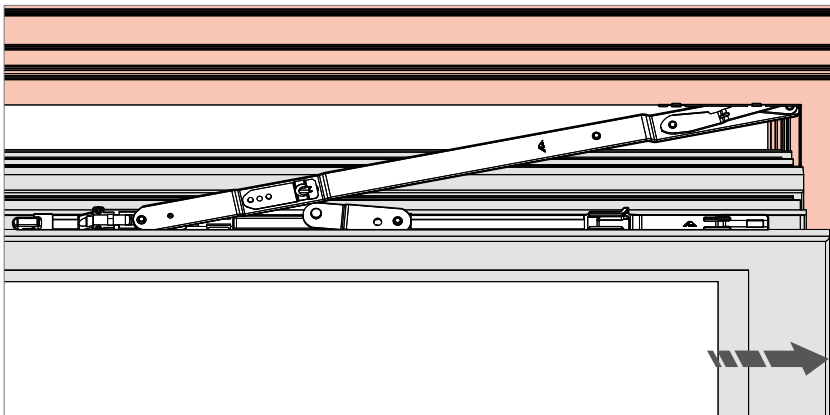
7. Отсоединить рычаг ножниц на раме от ножниц на створке, приподнять створку вверх, чтобы снять ее с нижней петли и отвести створку от рамы.



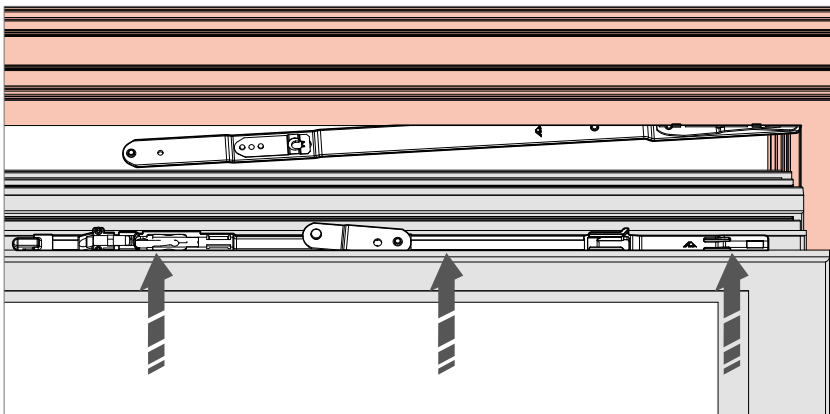
1. Ручку перевести в положение „Открыто“.
2. Створка открыта на 10°.
3. Зафиксировать створку от падения.
4. Отжать блокировщик неправильного срабатывания. Перевести створку в откинутое положение (створка находится в положении ошибочного функционирования).



5. Отжать стопор и отсоединить рычаг.



6. Створку сдвинуть в направление петель.



7. Отсоединить рычаг ножниц на раме от ножниц на створке, приподнять створку вверх, чтобы снять ее с нижней петли и отвести створку от рамы.

Транспортировка / упаковка, складирование



ОПАСНОСТЬ!

Риск для жизни и здоровья при неправильной транспортировке, упаковке складированию !

Неправильная транспортировка упаковка и складирование могут повлечь за собой повреждения окон и возникновение рисков для жизни людей. Поэтому все работы по транспортировке, складированию и упаковке должны производиться специализированными фирмами с обученным персоналом при соблюдении всех норм и предписаний по охране труда.

D



Указание!

- При транспортировке необходимо обеспечить жесткую фиксацию элементов окна (створки относительно рамы, петель и т.д.).
-

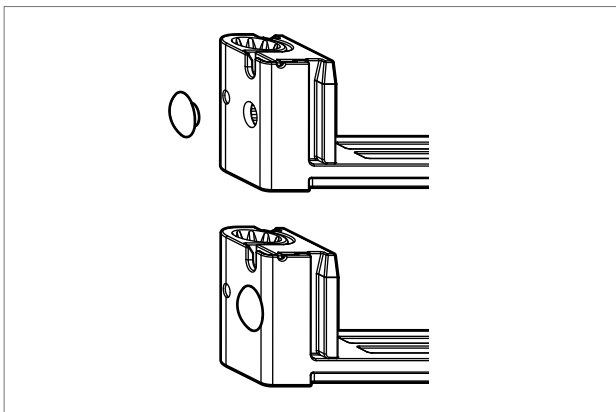


При получении окна провести осмотр на предмет повреждений и комплектности поставки.



Указание!

Все недостатки reklamировать сразу по их обнаружению.
Обнаруженный брак после истечения срока гарантии к рассмотрению не принимается.

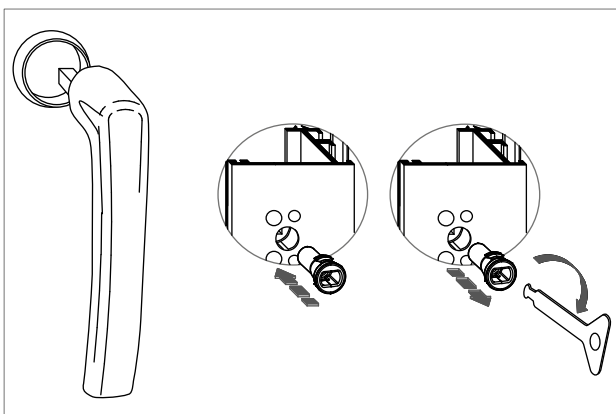


Фиксирующие приспособления на нижней петле на створке препятствуют проскальзыванию створки в раме при транспортировке лежа. При вертикальной транспортировке допускается их не ставить.

Фиксирующие приспособления удалить перед регулировкой по фальцлюфту.

Фиксирующие приспособления нижней петли на створке

Шт.	Обозначение	VE	Артикул
1	Фиксирующие приспособление	100	624333



Фиксирующие приспособления ручки без розетки. Фиксирующее приспособление входит в комплект поставки.

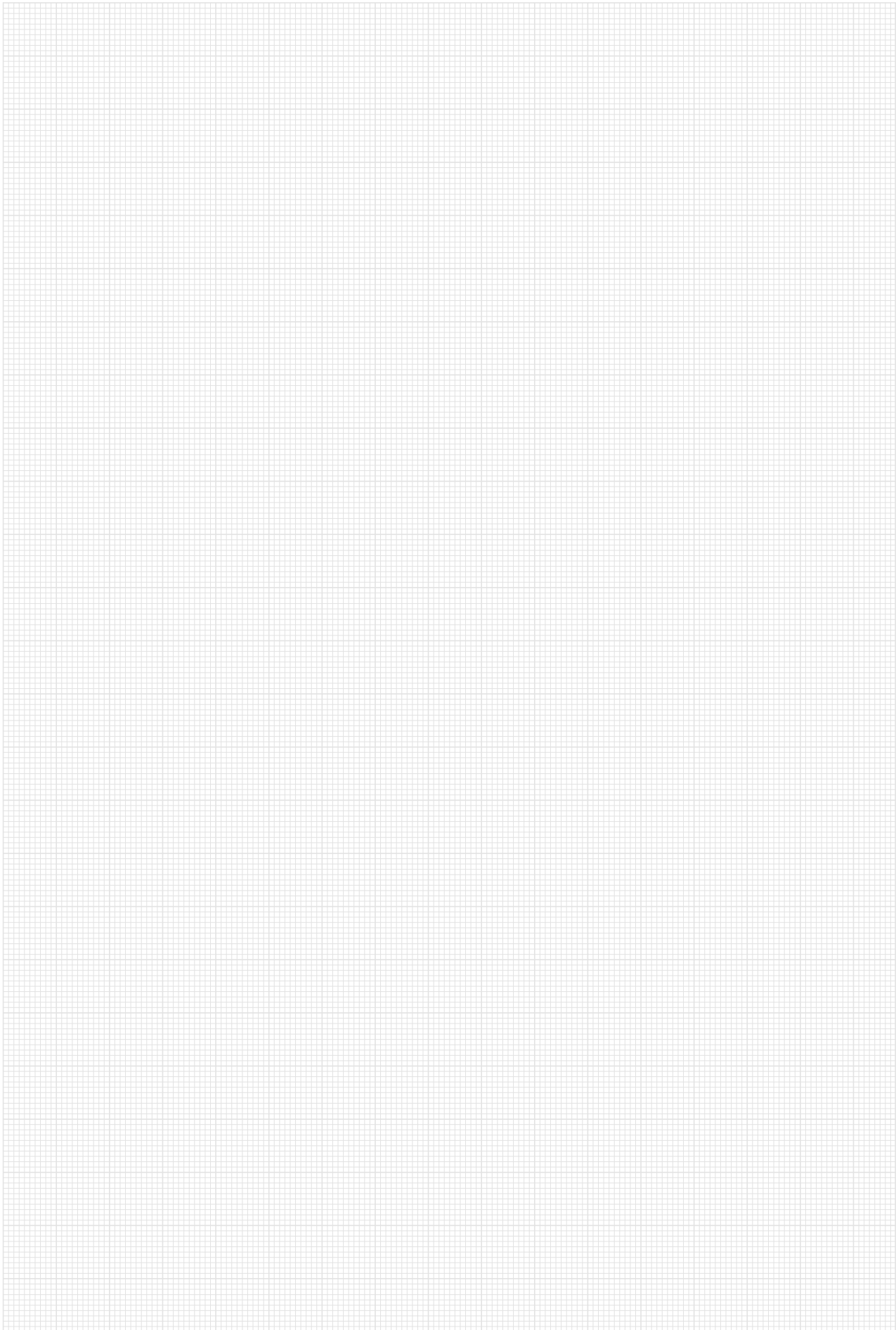
Для демонтажа фиксирующего приспособления использовать извлекающий ключ.

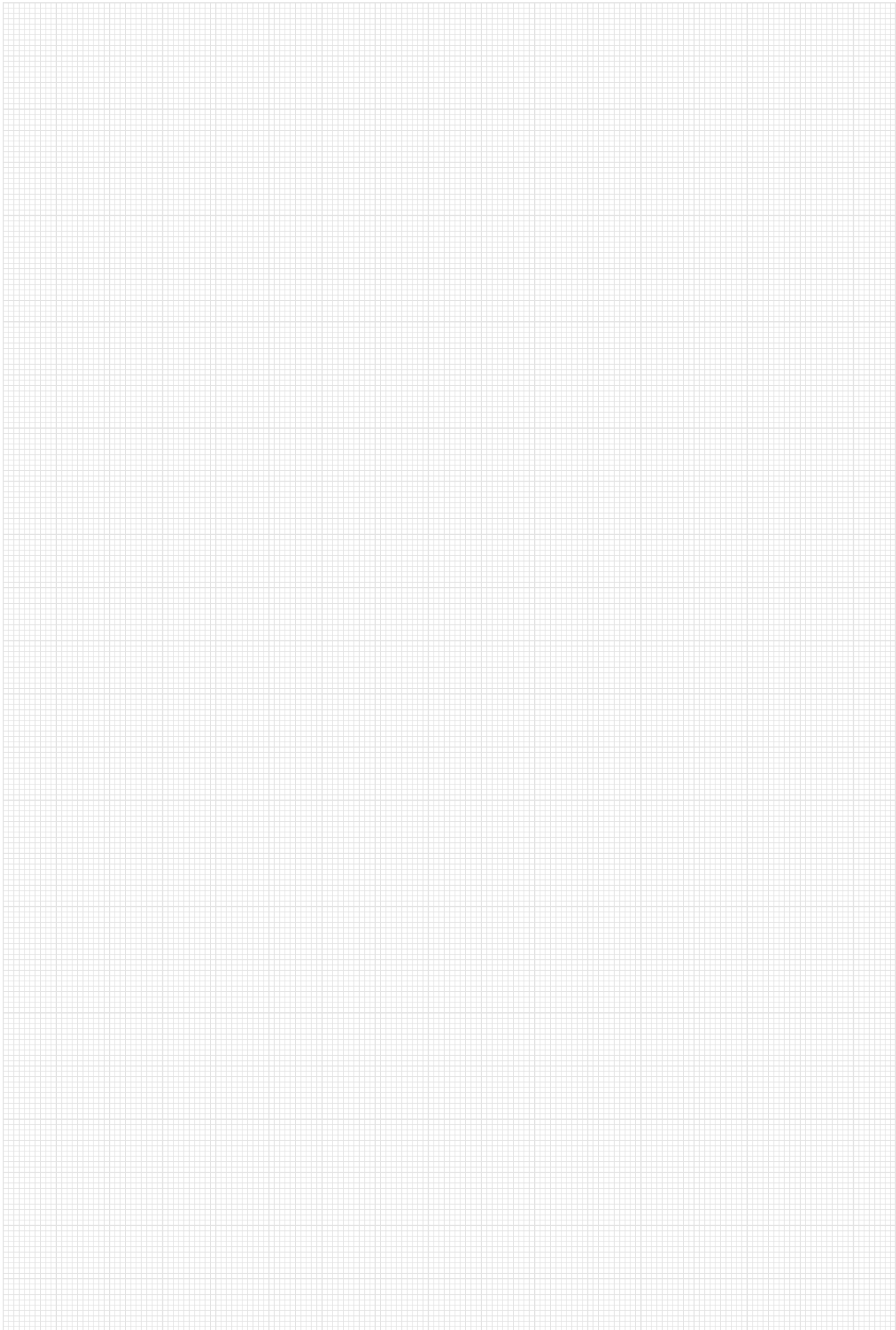
Ключ

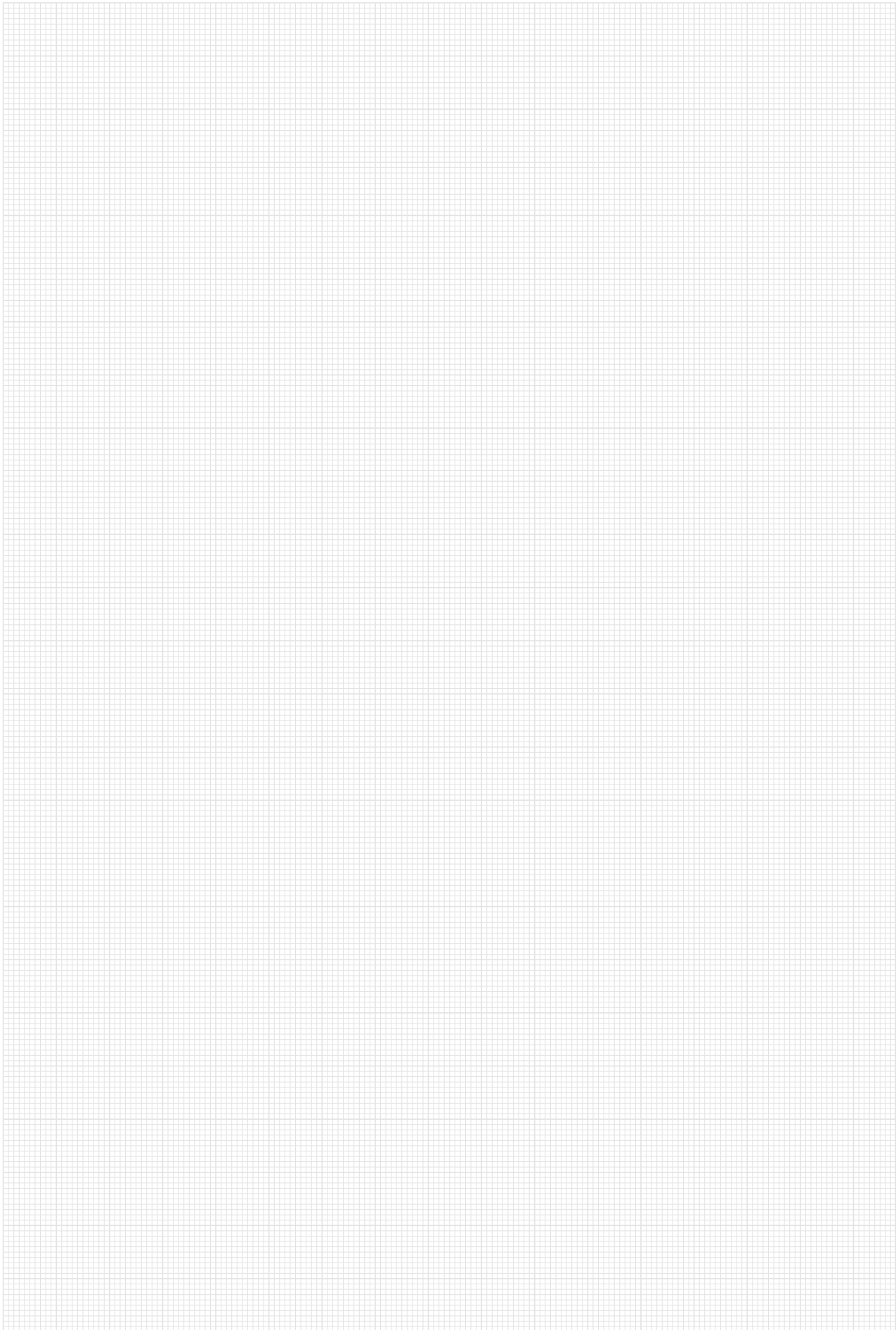
Шт.	Обозначение	VE	Артикул
1	Извлекающий ключ для ручки без розетки	10	377995



Элементы фурнитуры снять с окна и утилизировать как металлический отход..







Рото Франк

Россия

Адрес: 142407, М.О., Ногинский район,
территория „Ногинск-Технопарк“, д. 20,
РОТО ФРАНК

Для корреспонденции:

142407, М.О., г. Ногинск, а/я 7

Телефон: (495) 287-35-20 Факс: (495) 287-35-21

Интернет: www.roto.ru



Оптимальные решения из одних рук:

Roto AluVision |

Roto Door |

Roto NT |

Roto Patio |