A detailed view of a door automation mechanism, showing a motor, gears, and a control panel, all housed within a metal frame. The mechanism is shown in a cutaway view, revealing its internal components. The control panel on the left has a keypad and a display. The motor is cylindrical and connected to a gear system. The entire unit is mounted on a metal track.

АВТОМАТИКА ДЛЯ ДВЕРЕЙ

www.tbmmarket.ru
Розничный интернет-магазин

www.tbm.ru
Оптовая торговля

Содержание

О Компании ТБМ	3
Раздвижные автоматические двери dormakaba	3
Приводы для раздвижных дверей	6
Привод для раздвижных дверей dormakaba ES 200	10
Привод для раздвижных дверей dormakaba ES 200 Easy Plus	11
Привод для раздвижных дверей dormakaba ES 200 Easy	12
Привод для раздвижных дверей dormakaba ES 75	13
Варианты створок и креплений на примере монтажа в проем, высота привода 100 мм	14
Распашные автоматические приводы dormakaba	28
Приводы для распашных дверей	28
Настройка системы	30
Моменты открывания и закрывания	31
Ручной и автоматический режим работы	31
Контроль ветровых нагрузок	31
Функция силовой поддержки Power-Assist	31
Тяги	33
Карты расширения функциональности dormakaba	34
Функциональная карта. Безбарьерный санузел. Только для приводов ED 100 и ED 250	36
Инфракрасные датчики безопасности	38
Таблица типового подбора для одностворчатой автоматической распашной двери dormakaba	39
Таблица типового подбора для двустворчатой автоматической распашной двери dormakaba	40
Шаблоны для сверления	41
Привод PORTEO для распашных дверей	45
Стандартные функции	46
Аксессуары dormakaba	49
Аксессуары	49
Запчасти для распашных и раздвижных автоматических дверей dormakaba	50
Электромеханические защелки	52
Электромеханические защёлки JIS	52
Электромеханическая защелка JIS0001	53
Электромеханическая защелка JIS0002	54
Электромеханическая защелка JIS0003	55
Электромеханическая защелка JIS0004	56
Электромеханическая защелка JIS0005	57
Электромеханическая защелка 118.13 (нормально-закрытая)	58
Электромеханическая защелка 138.13 (нормально-открытая)	59
Электромеханическая защелка E7 (нормально-закрытая)	60
Электромеханическая защелка E7E (нормально-закрытая с механической разблокировкой)	61
Электромеханическая защелка E7A (нормально-закрытая с механической памятью)	62
Электромеханическая защелка E7AE (нормально-закрытая с механической памятью и механической разблокировкой)	63
Электромеханическая защелка E7R (нормально-открытая)	64
Электромеханическая защелка MultiFix® 14U400	66
Электромеханическая защелка MultiFix® 34U400	67
Автоматические нажимные гарнитуры effeff	68
Автоматический нажимной гарнитур с кодоборником, тип 492	68
Автоматический нажимной гарнитур с кодоборником ESA500	70

ПОКУПАТЬ В ТБМ ВЫГОДНО

ЭКОНОМИЯ ВРЕМЕНИ

- **Все товары в одном каталоге**
Самый широкий в отрасли выбор товаров – более 30 000 артикулов
- **Программное обеспечение**
Использование специализированного программного обеспечения в работе
- **Ответ на рекламацию в течение часа**
Гарантия рассмотрения рекламаций и ответа на них в течение одного часа
- **Техническая поддержка**
Техническая поддержка и помощь в обучении персонала

СОВЕРШЕНСТВОВАНИЕ БИЗНЕС-ПРОЦЕССОВ

- **Кайдзен-проекты**
Проведение кайдзен-проектов для Клиентов
- **Обучение клиентов**
Обучение сотрудников Клиентов
- **Энциклопедия ВикиПро**
Возможность получения экспертной информации о развитии бизнеса в отраслевой энциклопедии ВИКИПРО
- **Доставка в определенное время**
Доставка под сменное задание в определенное время позволяет нашим Клиентам держать небольшой запас продукции на складе

ЭКОНОМИЯ ДЕНЕГ

- **Бесплатная доставка**
Бесплатная доставка товара по указанному адресу точно в срок
- **Собственные торговые марки**
Выпуск товаров под собственными торговыми марками с высоким качеством по приемлемой цене
- **Бережливые проекты на производстве Клиентов**
Помощь в организации бережливых проектов на производстве Клиентов

ГАРАНТИЯ КАЧЕСТВА

- **Испытания продукции**
Тестирование собственной продукции и продукции Клиентов в испытательной лаборатории «Эксперион»
- **Сертификаты качества**
Сертификаты качества на продукцию, в том числе не требующую обязательной сертификации
- **Контроль за поставками**
Строгий внутренний контроль за поставками

СЕРВИСЫ КОМПАНИИ ТБМ



Выездные менеджеры
Выездная сервисная служба



Распил длинномеров
Распил длинномерных товаров
и их поставка по размерам
Клиента



Электронные сервисы
ТБМ-Онлайн, Навигатор ТБМ,
ТБМ-Коннект, СуперОкна



Производство фасадов
Собственное производство
мебельных фасадов ТБМ
ЛЮКС



Каталоги и образцы
Предоставление технических
каталогов и образцов товаров



Онлайн-калькуляторы
Для заказа: мебельных
фасадов и ящиков,
подбора оконной и дверной
фурнитуры, автоматических
входных групп, лакокрасочный
материалов



Лаборатория цвета
Подбор цвета ЛКМ по образцу
Клиента в «Лаборатории
цвета». Подбор технологий
нанесения ЛКМ на вальцовый
линии



Обучение
Очное и дистанционное
обучение Клиентов
в Университете ТБМ



**Испытательная
лаборатория**
Возможность испытания
основных компонентов
и готовых изделий Клиентов
в испытательной лаборатории
«Эксперион»



**Мотивационная программа
для Клиентов**
Мотивационная онлайн-
программа GetBonus
для Клиентов, их сотрудников
и дилеров

ТОРГОВЫЕ МАРКИ ТБМ

Продукция под собственными торговыми марками Компании ТБМ **гарантирует высокое качество товара по доступной цене** и позволяет нашим Клиентам делать лучшее предложение на высококонкурентном рынке



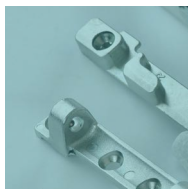
internika

Оконная и дверная фурнитура



BISTRONG

Комплектующие для производства стеклопакетов



E ELEMENTIS

Оконная, дверная и балконная фурнитура



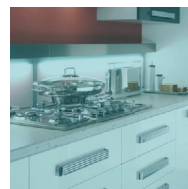
АЛЮ СТАРТ

Система декоративно-защитных профилей для окон и балконных дверей



bauaset

Готовые монтажные системы и материалы для монтажа



ALPHALUX
FURNITURE COMPONENTS

Комплектующие для производства мебели



Maxbar

Фурнитура для пластиковых дверей



LIGNUM

Клеи и краски для деревянных конструкций



Alumark

Строительная алюминиевая система



FIRMAX

Комплектующие для производства мебели. Крепежная фурнитура



Успешная работа Компании ТБМ с 1993 года на всей территории России и стран СНГ – это гарантия тщательно подобранного ассортимента, качества продукции и обслуживания, надежности поставок и широкого спектра дополнительных услуг

tbm.ru
tbmmarket.ru

Приводы для раздвижных дверей



Основу ассортимента автоматических раздвижных приводов Компании dormakaba составляет привод dormakaba ES 200 и его модификации – приводы ES 200 EASY plus, ES 200 Easy и ES 75. Все 4 конфигурации могут комплектоваться фирменными створками dormakaba ST FLEX.

Приводы раздвижных дверей от dormakaba – это оптимальное решение для тех, кто ценит простоту сборки и легкость обслуживания, предлагающее наряду с этим широкие возможности регулировки и отличные эксплуатационные характеристики.

Во всех четырех модификациях (ES 200, ES 200 EASY plus, ES 200 Easy и ES 75) могут быть использованы идентичные механические компоненты, что позволяет оптимизировать складской запас без ущерба возможности удовлетворять возникающие у Клиентов потребности. Все 4 привода могут применяться как для 1-створчатых, так и для 2-створчатых раздвижных дверей с шириной прохода 700 (800)-3000 мм.

Сравнительная таблица характеристик

	ES 200	ES 200 Easy Plus	ES 200 Easy	ES 75
Параметры двери				
1-створчатая раздвижная дверь Ширина прохода LW Масса створки, макс.	700 - 3000 мм 1 x 200 кг	700 - 3000 мм 1 x 200 кг	700 - 3000 мм 1 x 100 кг	700 - 3000 мм 1 x 85 кг
2-створчатая раздвижная дверь Ширина прохода LW Масса створки, макс.	800 - 3000 мм 2 x 160 кг	800 - 3000 мм 2 x 120 кг	800 - 3000 мм 2 x 85 кг	800 - 3000 мм 2 x 75 кг
Высота прохода LH*	2100 - 3200 мм	2100 - 3200 мм	2100 - 3200 мм	2100 - 3200 мм
Технические характеристики				
Высота	100 и 150 мм	100 и 150 мм	100 и 150 мм	100 и 150 мм
Глубина	180 мм	180 мм	180 мм	180 мм
Макс. усилие открытия/закрытия	150 Н	150 Н	150 Н	150 Н
Скорость открытия (настраиваемый параметр)	10 – 70 см/с	10 – 55 см/с	10 – 50 см/с	10 – 50 см/с
Скорость закрытия (настраиваемый параметр)	10 – 50 см/с	10 – 50 см/с	10 – 40 см/с	10 – 40 см/с
Выдержка времени в открытом состоянии (настраиваемый параметр)	0 – 180 с	0 – 60 с	0,5 – 30 с	0,5 – 30 с
Питание	230 В, 50/60 Гц	230 В, 50/60 Гц	230 В, 50/60 Гц	230 В, 50/60 Гц
Потребляемая мощность	250 Вт	250 Вт	180 Вт	180 Вт
Степень защиты	IP 20	IP 20	IP 20	IP 20
Допустимый диапазон температур	от -20 °С до +60 °С	от -20 °С до +60 °С	от -20 °С до +60 °С	от -20 °С до +60 °С
Допустимая относительная влажность воздуха	макс. 93% (без образования конденсата)	макс. 93% (без образования конденсата)	макс. 93% (без образования конденсата)	макс. 93% (без образования конденсата)
Соответствие директивам ЕС	•	•	•	•
Производственный стандарт качества ISO9001:2000	•	•	•	•
Блок управления				
Модульная конструкция	Базовый модуль (BM)	Базовый модуль (BM)	-	-
Режимы работы (управляются микропроцессором)				
Закрыто	•	•	•	•
Автоматический	•	•	•	•
Открыто постоянно	•	•	•	•

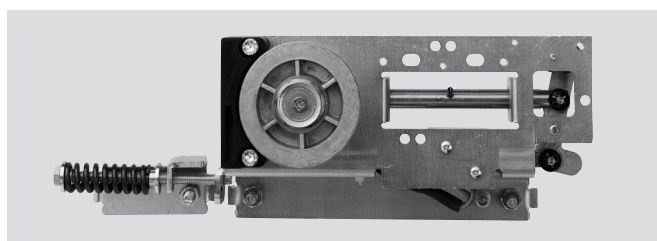
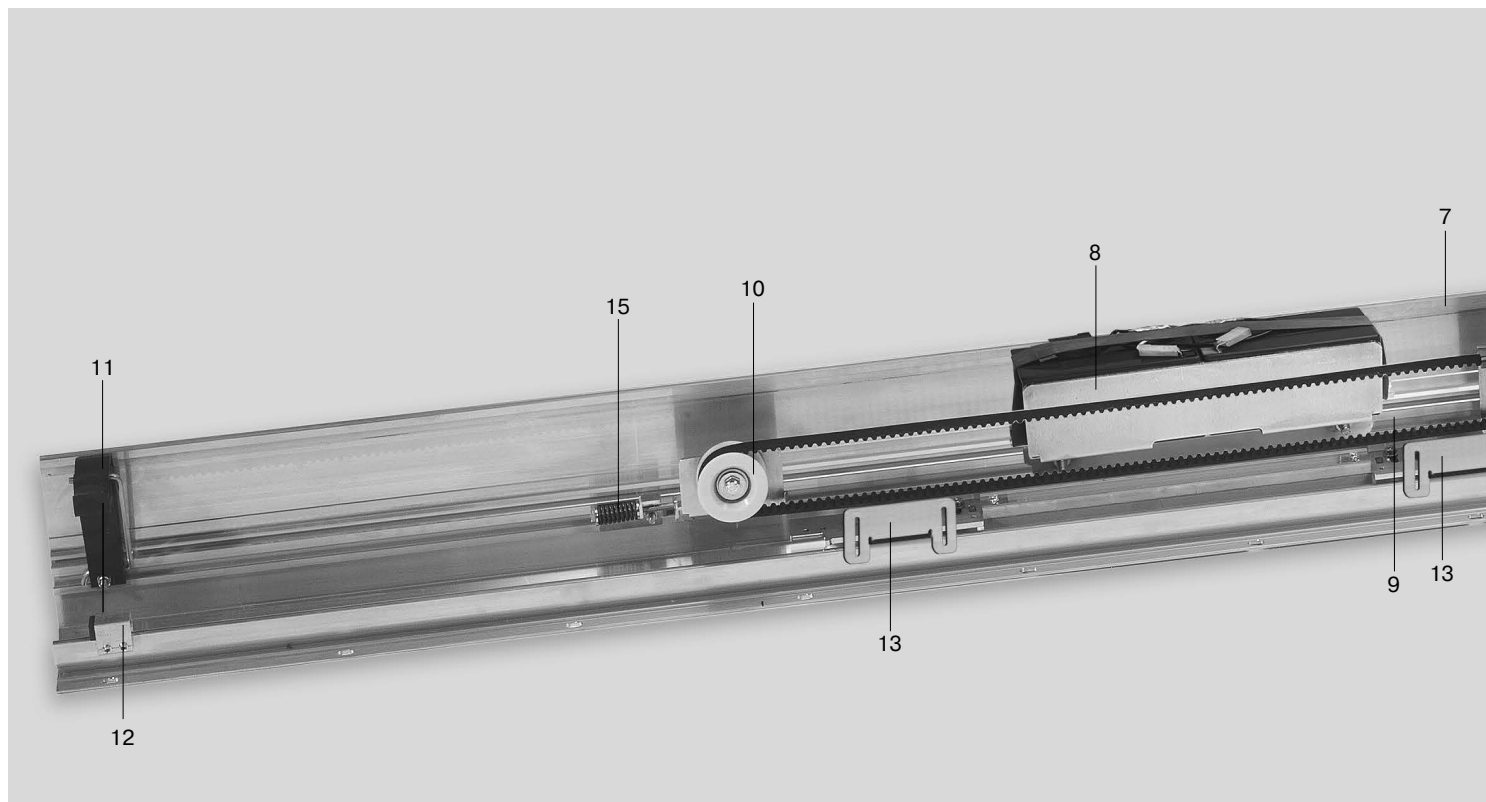
	ES 200	ES 200 Easy Plus	ES 200 Easy	ES 75
Частичное открытие	●	●	●	-
Только выход	●	●	●	-
Режим Ночь-Банк	●	●	●	-
Возможность подключения электромагнитного замка световых барьеров	● ●	● ●	● ●	- ●
Установка основных параметров с помощью кнопок и встроенного дисплея	●	●	●	●
Выход 24 В для внешних потребителей	●	●	●	●
Журнал неисправностей и вывод на дисплей кода ошибки	●	●	●	●
Функциональный модуль по EN 16005 и DIN 18650 (обеспечивает контроль безопасности задних кромок двери в соответствии с требованиями вышеуказанных стандартов)	○	●	-	-
Аварийное открывание / закрывание (только при наличии аккумулятора)	●	●	●	-
Функциональный модуль (FM) – устанавливается опционально				
Аптечный режим	●	-	-	-
Детектор состояния (три режима работы)	●	-	-	-
Устройство обеспечения безопасности передней и задних кромок двери	●	-	-	-
Аварийное закрытие	●	-	-	-
Вывод для звонка	●	-	-	-
Функция тамбур-шлюз	●	-	-	-
Синхронный режим	●	-	-	-
Дополнительное оборудование				
Электромеханический замок (бистабильный)	○	○	○	-
Ручное отпирание электромеханического замка	○	○	○	-
Световые барьеры (фотоэлементы)	○	○	○	○
Аккумулятор (для аварийного открытия/закрытия)	○	○	○	-
Модуль для подключения к системе управления инженерными коммуникациями здания	○	○	○	-
Радары (датчики движения)	○	○	○	○

● – стандарт

○ – опция

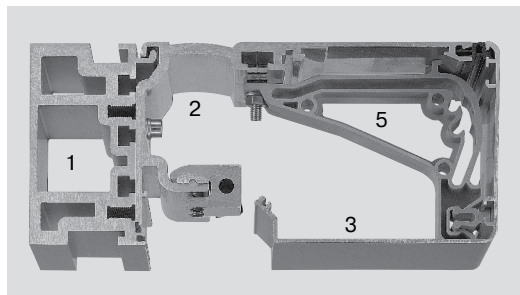
- – отсутствует

* - другая размерность по запросу

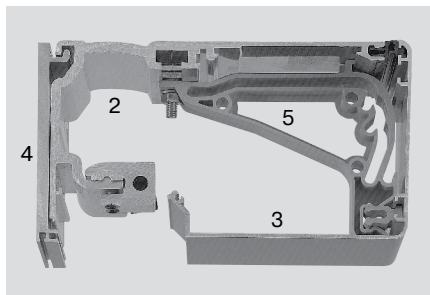


Натяжной шкив со встроенным электромеханическим замком и натяжным устройством для ремня

Профили для установки в проеме, H=100 мм

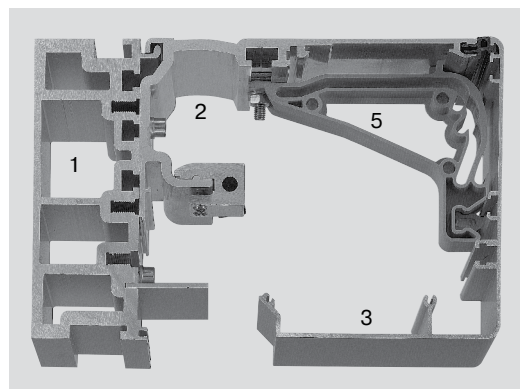


Профили для монтажа на стену, 100 мм

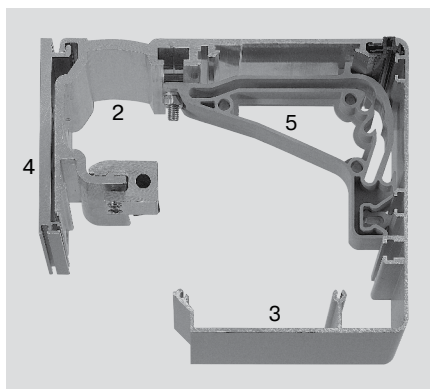


Профили высотой 100 и 150 мм, для установки в проеме или на стену, гарантируют все возможные варианты применения. Основные механические части состоят из малого числа элементов и одинаковы для обоих вариантов высоты.

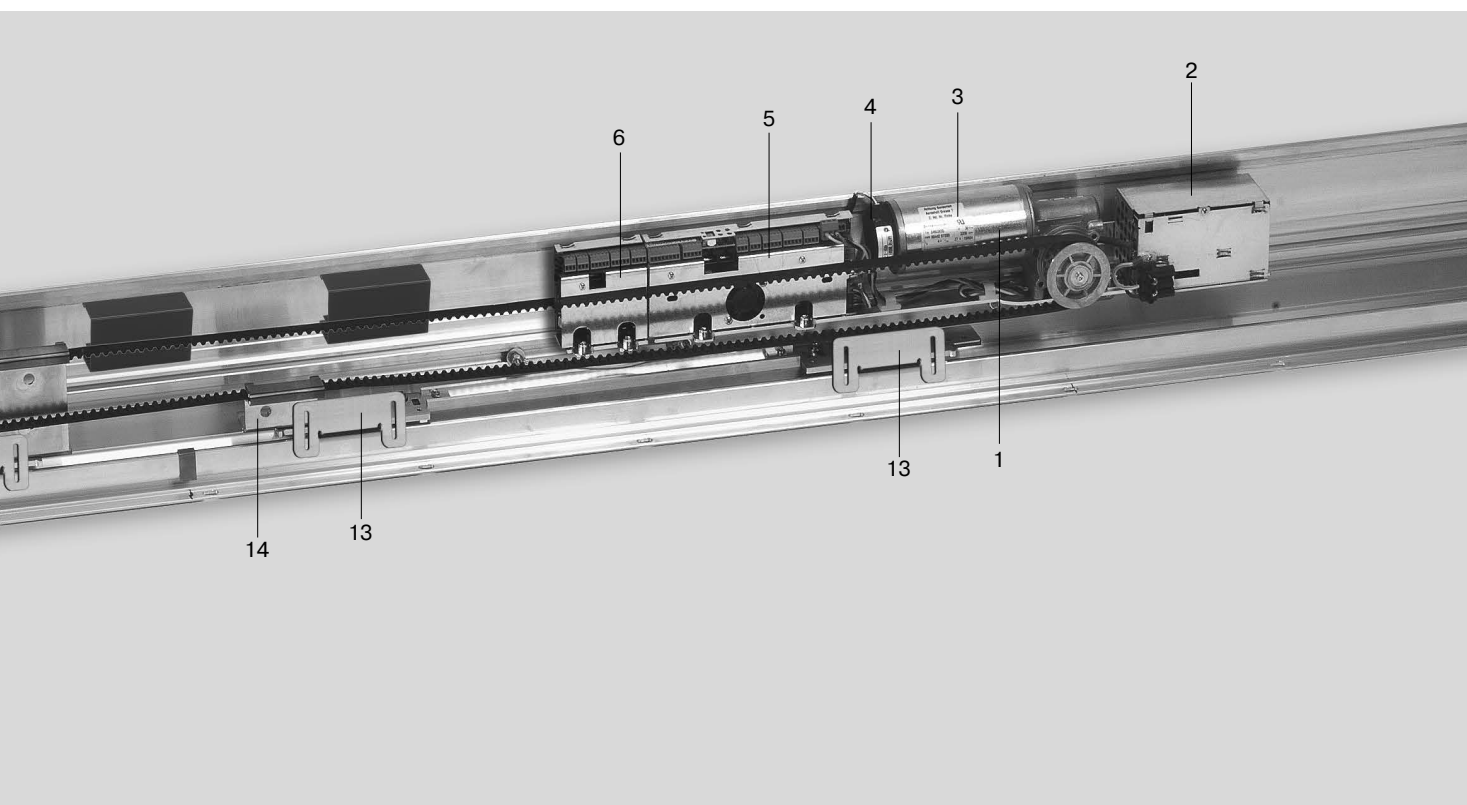
Профили для установки в проеме, H=150 мм



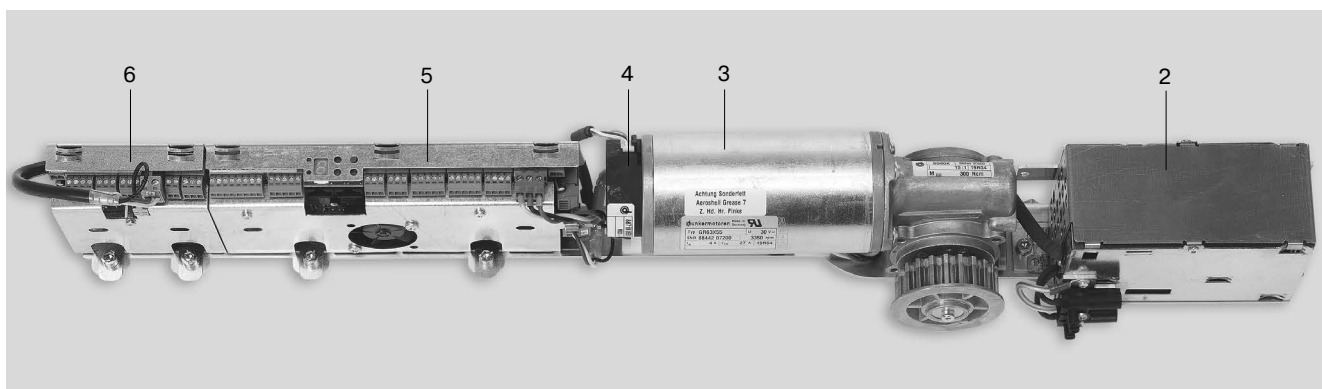
Профили для монтажа на стену, 150 мм



1 – Алюминиевая несущая LM-балка
 2 – Профиль привода
 3 – Крышка привода высотой 100 или 150 мм
 4 – Монтажная пластина для крепления на стену
 5 – Опорный кронштейн крышки



Модуль MiniDriveUnit



Центральный элемент привода ES 200

Сердцем привода ES 200 является модуль MiniDriveUnit, предсобранный и прошедший испытания на заводе. Он включает в себя все необходимые электронные компоненты и значительно упрощает процесс установки и обслуживания привода.

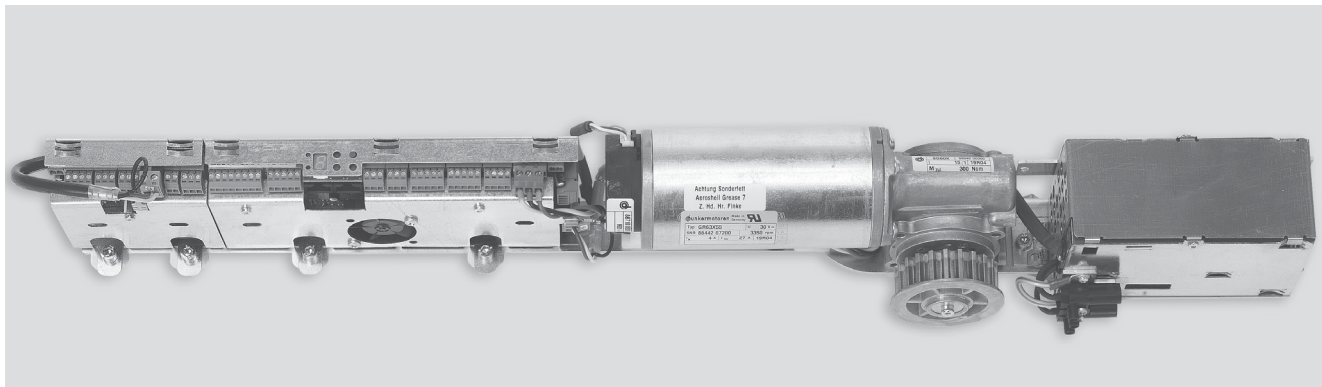
Компоненты

- 1 – Модуль MiniDriveUnit
- 2 – Блок питания
- 3 – Двигатель
- 4 – Декодер
- 5 – Базовый модуль управления (BM)
- 6 – Функциональный модуль (FM)
- 7 – Основной профиль привода
- 8 – Аккумулятор (опционально)
- 9 – Каретки
- 10 – Натяжной шкив
- 11 – Кронштейн крышки привода
- 12 – Ограничитель
- 13 – Узел крепления створок с возможностью регулировки
- 14 – Фиксатор ремня
- 15 – Натяжное устройство для ремня

Привод для раздвижных дверей dormakaba ES 200



Мощный привод для автоматических раздвижных дверей для решения задач любой степени сложности



Dormakaba ES 200 представляет собой привод для раздвижных дверей с полностью переработанной конструкцией, который соответствует европейским и немецким стандартам и нормативам безопасности DIN18650 и EN16005. Он включает крышку, имеющую стильный и современный дизайн, электродвигатель, который обеспечивает практически бесшумную работу, микропроцессор для автоматического управления скоростями закрытия и открытия двери, энергосберегающий блок питания и новые функции программирования, обеспечивающие быструю и простую установку, ввод в эксплуатацию и техническое обслуживание.

Модульная конструкция

ES 200 — это привод, имеющий модульную конструкцию, который может быть сконфигурирован на заказ для выполнения превалирующих функциональных требований. Стандартизированные механические компоненты и заменяемый трек могут использоваться с другими модификациями привода ES200 (ES200 Easy Plus, ES 200 Easy и ES75).

Области применения

Одностворчатые или двухстворчатые раздвижные двери.

Двухстворчатые или четырехстворчатые телескопические раздвижные двери

Краткие технические характеристики

Ширина чистого прохода LW: 700-3000 мм

Высота чистого прохода LH: 2100-3200 мм

Вес створки: 1x200 кг или 2x160кг

5 режимов работы от переключателя: Закрыто, Автомат, Только выход, Зимний режим (частичное открытие), Открыто.

Режим "ночь-банк"

Вспомогательное оборудование/опции

- Функциональный модуль (FM)
- Аккумулятор
- Электромеханический замок
- Фотобарьер
- Радары
- Кнопка аварийной остановки

Особенности

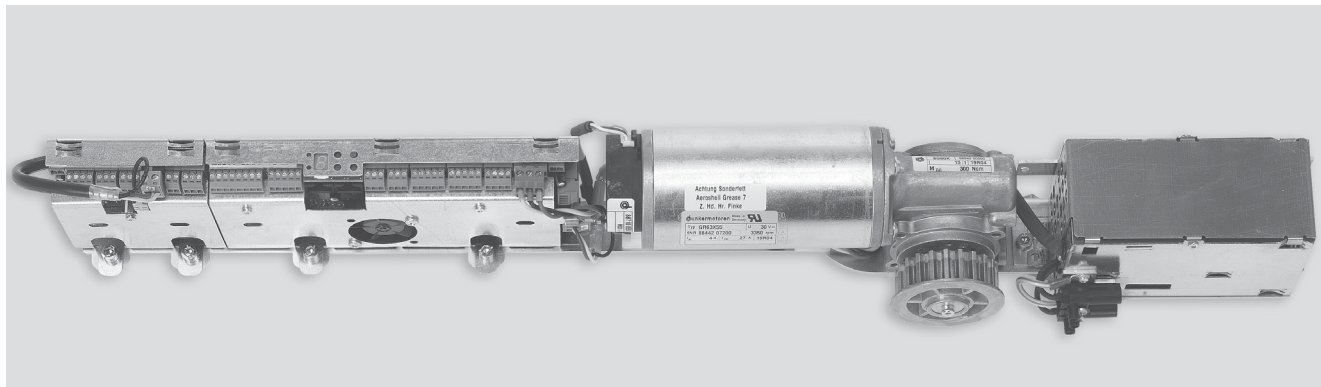
- Модульность и гибкость системы
- Технология PowerDrive с динамическим управлением ускорения обеспечивает очень мощное приводное усилие, в том числе при работе в аварийном режиме от резервного аккумулятора
- Предсобранный и испытанный в заводских условиях модуль привода MiniDriveUnit
- Модульная система управления с возможностью увеличения функциональности при помощи легкого подключения дополнительных компонентов
- Настройка осуществляется со встроенного дисплея
- Совместимость с дверными профилями других систем (по запросу)
- Шумопонижающие элементы, обеспечивающие минимальный уровень создаваемого звука
- Заменяемый трек

Артикул
DOR2027

Привод для раздвижных дверей dormakaba ES 200 Easy Plus



Привод раздвижных дверей для стандартных применений или для использования на аварийных и запасных выходах



ES 200 EASY Plus представляет собой модульный привод раздвижных дверей. Дополнительные модули и опции обеспечивают индивидуальные решения автоматических раздвижных дверей. Привод протестирован на соответствие стандарту DIN 18650.

Модульная конструкция

ES 200 EASY Plus— это привод раздвижных дверей, имеющий модульную конструкцию. Стандартизированные механические компоненты и заменяемый трек могут использоваться с другими модификациями привода ES200 (ES 200 Easy и ES75).

Области применения

Одностворчатые или двухстворчатые раздвижные двери

Двухстворчатые или четырехстворчатые телескопические раздвижные двери

Краткие технические характеристики

Ширина чистого прохода LW: 700-3000 мм

Высота чистого прохода LH: 2100-3200 мм

Вес створки: 1x200 кг или 2x120кг

5 режимов работы от переключателя: Закрыто, Автомат, Только выход, Зимний режим (частичное открытие), Открыто.

Режим "ночь-банк"

Вспомогательное оборудование/опции

- Аккумулятор
- Электромеханический замок
- Фотобарьер
- Радары
- Кнопка аварийной остановки

Особенности

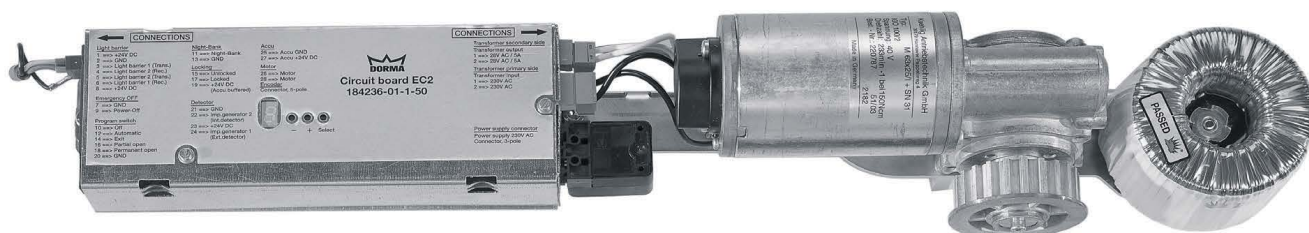
- Предсобранный и испытанный в заводских условиях модуль привода MiniDriveUnit
- Совместимость с дверными профилями других систем (по запросу)
- Доступная высота привода: 100 или 150 мм
- Установка параметров прямо с блока управления
- Стандартизированные механические компоненты для всех типов привода
- Шумопонижающие элементы, обеспечивающие минимальный уровень создаваемого звука
- Заменяемый трек

Артикул
DOR2028P

Привод для раздвижных дверей dormakaba ES 200 Easy



Привод раздвижных дверей для стандартных применений или для использования на аварийных и запасных выходах



ES 200 EASY представляет собой модульный привод раздвижных дверей, доступный с треками разной высоты. Дополнительные модули и опции обеспечивают индивидуальные решения автоматических раздвижных дверей. Для обеспечения высокого уровня безопасности данные изделия были протестированы на соответствие стандарту DIN 18650.

Модульная конструкция

ES 200 EASY это привод раздвижных дверей, имеющий модульную конструкцию, который может быть изготовлен на заказ для выполнения превалирующих функциональных требований. Стандартизированные механические компоненты и заменяемый трек могут использоваться с различными приводами (включающими привод, блок управления, электродвигатель и блок питания).

Области применения

Одностворчатые или двухстворчатые раздвижные двери

Краткие технические характеристики

Ширина чистого прохода LW: 700-3000 мм

Высота чистого прохода LH: 2100-3200 мм

Вес створки: 1x100 кг или 2x85кг

5 режимов работы от переключателя:

Закрото, Автомат, Только выход, Зимний режим (частичное открытие), Открыто.

Режим "ночь-банк"

Вспомогательное оборудование/опции

- Аккумулятор
- Электромеханический замок
- Фотобарьер
- Радары
- Кнопка аварийной остановки

Особенности

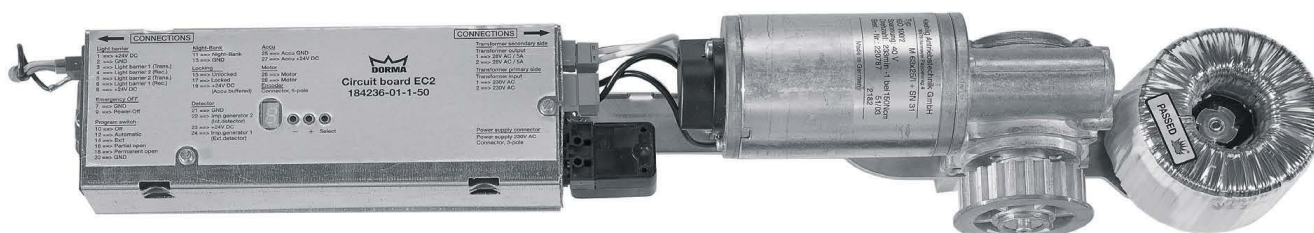
- Предсобранный и испытанный в заводских условиях модуль привода MiniDriveUnit
- Совместимость с дверными профилями других систем (по запросу)
- Доступная высота привода: 100 или 150 мм
- Установка параметров прямо с блока управления
- Стандартизированные механические компоненты для всех типов привода
- Шумопонижающие элементы, обеспечивающие минимальный уровень создаваемого звука
- Заменяемый трек

Артикул
DOR2028

Привод для раздвижных дверей dormakaba ES 75



Самый доступный привод в линейке модификаций автоматических раздвижных дверей dormakaba семейства ES



ES 75 представляет собой модульный привод для внутренних раздвижных дверей. Служит для обеспечения максимально экономного оснащения тамбурных входных групп.

Модульная конструкция

ES 75 — это привод раздвижных дверей, имеющий модульную конструкцию, который может быть изготовлен на заказ для выполнения превалирующих функциональных требований. Стандартизированные механические компоненты и заменяемый трек могут использоваться с различными приводами (включающими привод, блок управления, электродвигатель и блок питания).

Области применения

Одностворчатые или двухстворчатые раздвижные двери

Краткие технические характеристики

Ширина чистого прохода LW: 700-3000 мм

Высота чистого прохода LH: 2100-3200 мм

Вес створки: 1x85 кг или 2x75кг

3 режима работы от переключателя: Закрыто, Автомат, Открыто.

Вспомогательное оборудование/опции

- Фотобарьер
- Радары
- Кнопка аварийной остановки

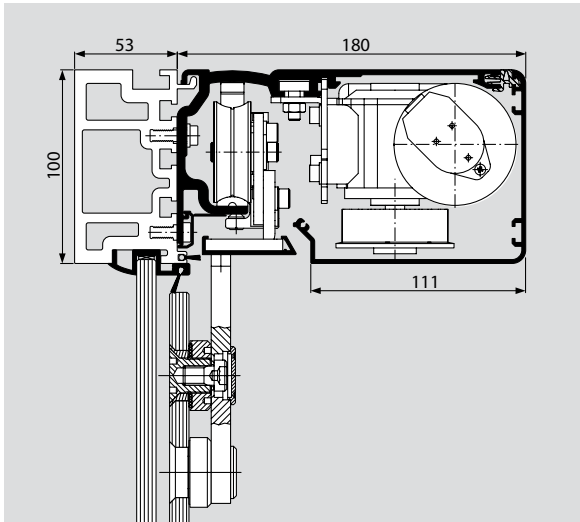
Особенности

- Предсобранный и испытанный в заводских условиях модуль привода MiniDriveUnit
- Совместимость с дверными профилями других систем (по запросу)
- Доступная высота привода: 100 или 150 мм
- Установка параметров прямо с блока управления
- Стандартизированные механические компоненты для всех типов привода
- Шумопонижающие элементы, обеспечивающие минимальный уровень создаваемого звука
- Заменяемый трек

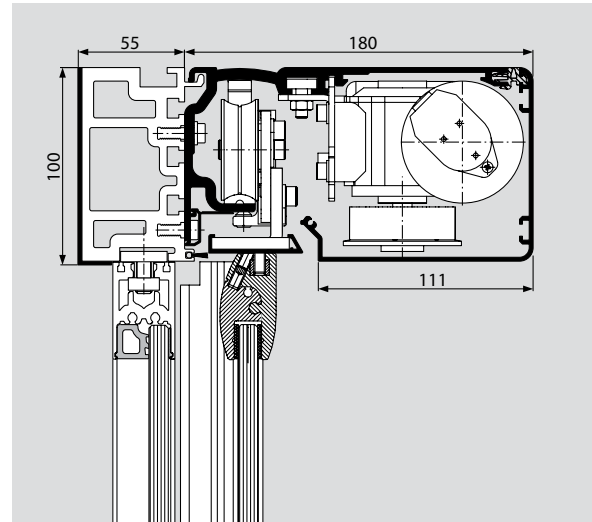
Артикул
DOR2026

Варианты створок и креплений на примере монтажа в проем, высота привода 100 мм

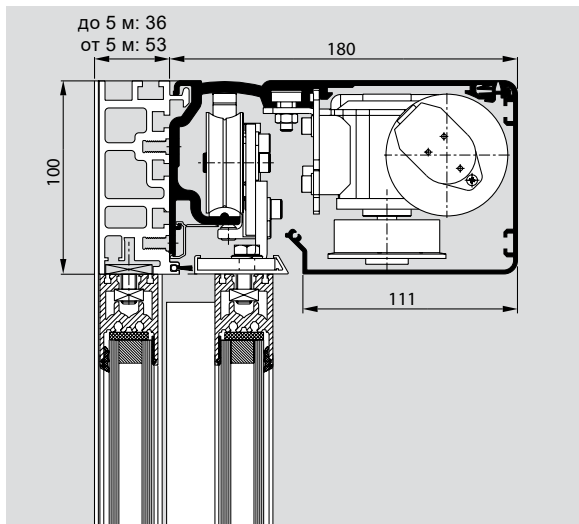
С точечными креплениями MANET



С зажимной шиной для стекла



С профилями FLEX



С точечными креплениями Pure

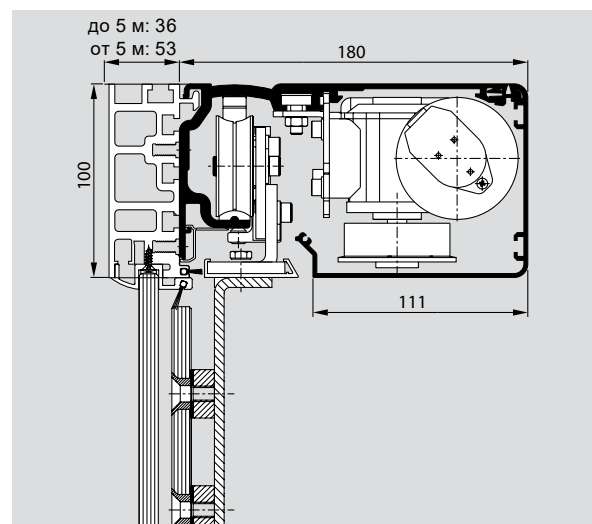
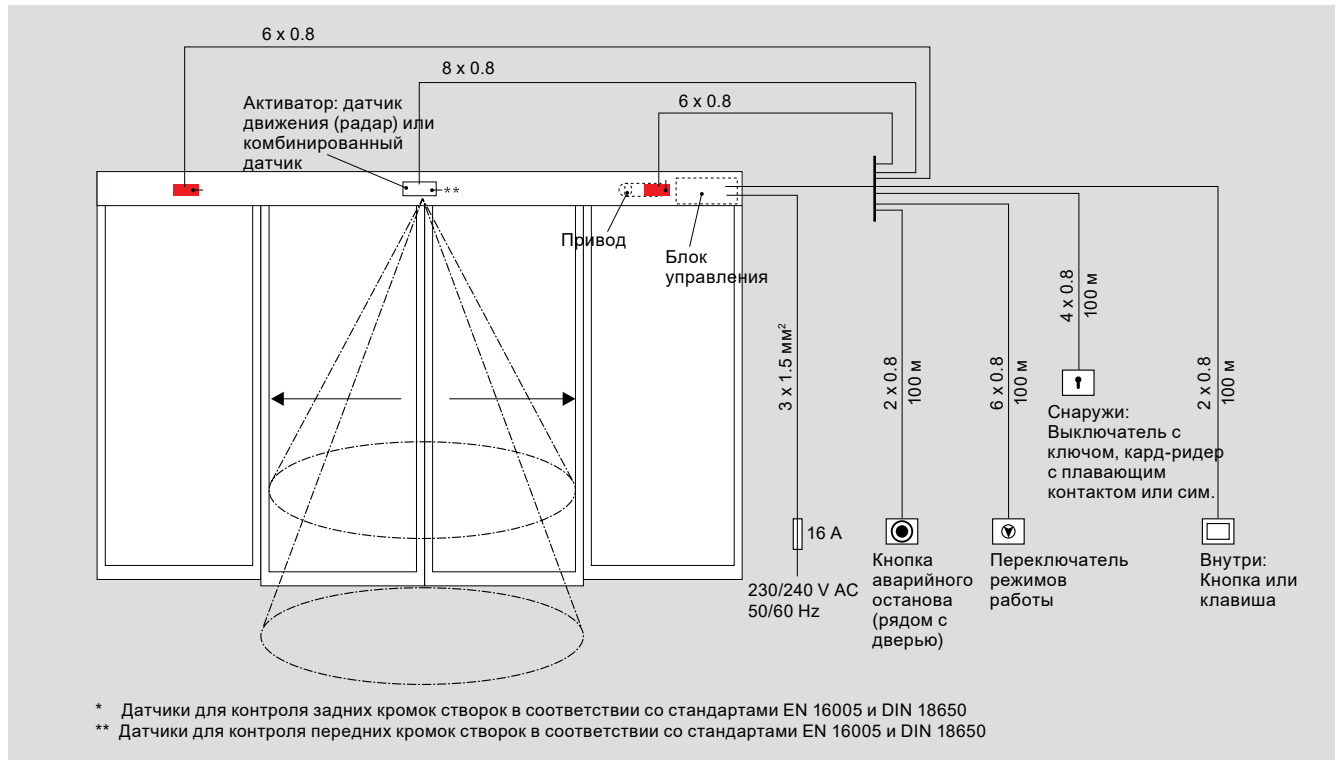
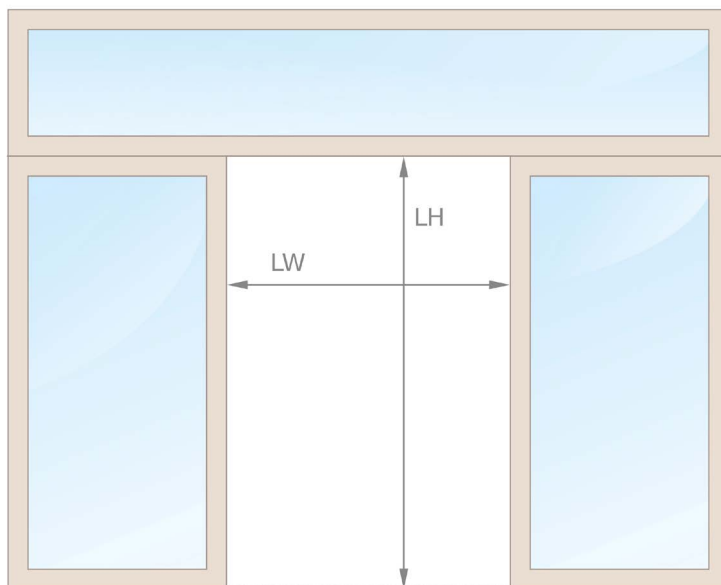


Схема соединений

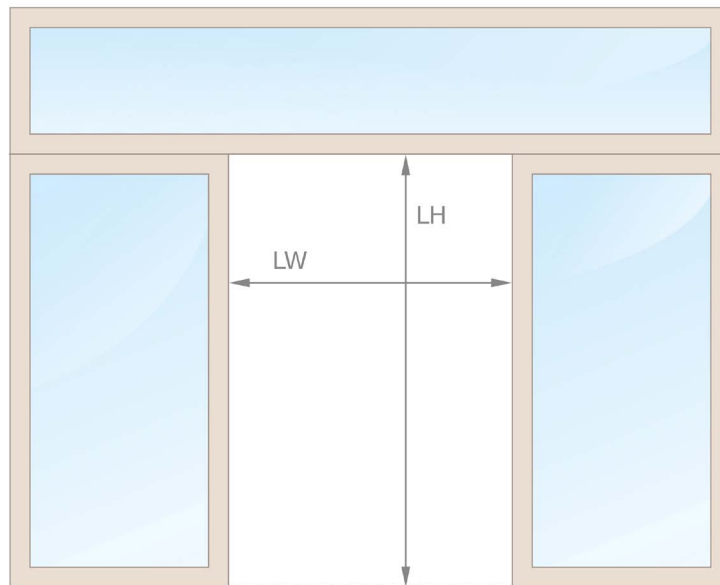




**Таблица типового подбора для автоматической раздвижной двери dormakaba со створками FLEX.
 Одностворчатая дверь LW до 1500 мм, LH до 2500 мм
 Двустворчатая дверь LW до 1500 мм, LH до 2500 мм**

№ п.п.	Наименование	Артикул ТБМ	Основной критерий выбора	Количество на 1 комплект
Основной комплект				
1	Минидрайв блок ES75 без подключения замка и аккумулятора 4000064	DOR2026	створки 1x85 кг или 2x75 кг, функционал (см. стр. 6–7)	1 шт.
	Минидрайв блок ES200 4000061	DOR2027	створки 1x200 кг или 2x160 кг, функционал (см. стр. 6–7)	
	Минидрайв блок ES200 Easy 4000060	DOR2028	створки 1x100 кг или 2x85 кг, функционал (см. стр. 6–7)	
	Минидрайв блок ES200 Easy Plus 4000067	DOR2028P	створки 1x200 кг или 2x120 кг, функционал (см. стр. 6–7)	
2	Набор для 1-створ двери без электромех. замка 4010231	DOR2115	Одностворчатая дверь без замка (внутренняя)	1 к-т
	Набор для 1-створ двери с электромех. замком 4010221	DOR2029	Одностворчатая дверь с замком (внешняя)	
	Набор для 2-створ двери без электромех. замка 4010211	DOR2030	Двустворчатая дверь без замка (внутренняя)	
	Набор для 2-створ двери с электромех. замком 4010201	DOR2031	Двустворчатая дверь с замком (внешняя)	
3	Монтажная пластина 3125 мм без обработки 25505107120	DOR2160	-----	1 шт.
4	Набор крепежных винтов для монтажной пластины 4000071	DOR2032	-----	1 шт.
5	Профиль привода 3125 мм 25505007120	DOR2159	-----	1 шт.
6	Профиль трека 3125 мм 25507907120	DOR2162	-----	1 шт.
7	Крышка привода h=100мм l=3125 мм без обработки 25506107120	DOR2161	-----	1 шт.
8	Набор для LW<=1500 мм: резиновая прокладка трека, щетка для зоны прохода, зубчатый ремень 8020083	DOR2072	Одностворчатая дверь, LW<=1500 мм	1 к-т
	Набор для 1501 мм <=LW<=2000 мм: резиновая прокладка трека, щетка для зоны прохода, зубчатый ремень 8020084	DOR2073	Двустворчатая дверь, LW<=1500 мм	

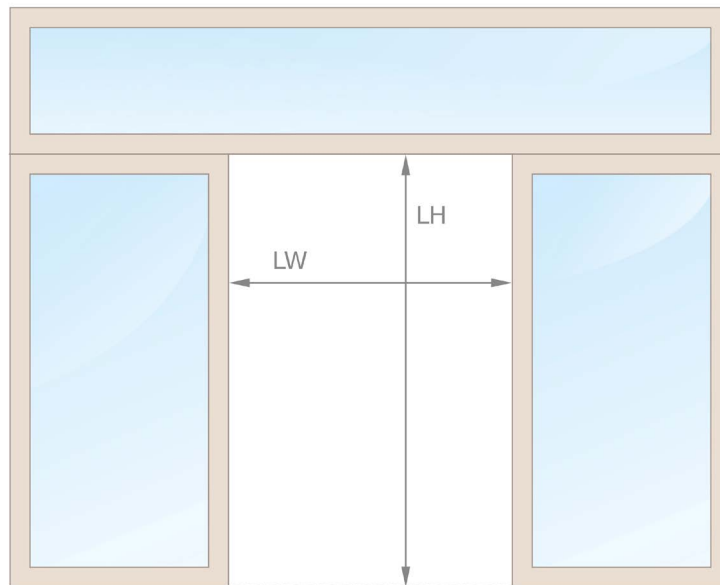
№ п.п.	Наименование	Артикул ТБМ	Основной критерий выбора	Количество на 1 комплект
9	Торцевые крышки привода 2шт 100мм без обработки 4010100	DOR2041	под покраску	1 к-т
	Торцевые крышки привода 2шт 100мм пластиковые черные 4000034	DOR2042	не требует покраски	
10	Фотобарьер Prosecure (приемник и передатчик) 86210500	DOR2043	-----	1 шт.
11	Радар OptiMotion Stereo Black с определением направления черный 86111000	DOR2044	-----	2 шт.
12	5 позиц. переключ. режимов скрытого монтажа с ключом 19135602150	DOR2045	для приводов ES 200, ES 200 Easy Plus, ES 200 Easy, управление ключом	1 шт.
	5 позиц. переключ. режимов скрытого монтажа электронный 16556901150	DOR2048	для приводов ES 200, ES 200 Easy Plus, ES 200 Easy, сенсорное управление	
	3 позиц. переключ. режимов скрытого монтажа электронный EPS-S3 16605501150	DOR2046	для привода ES 75, сенсорное управление	
13	Кнопка аварийной остановки скрытого монт. 80x80 мм 90400025	DOR2047	-----	1 шт.
14	Комплект 1 створки FLEX 1500 (Ш) x 2500 (В) мм для стекла 8 мм и стеклопакета 22 мм - часть для покраски	DOR2076A	одностворчатая дверь, LW<=1500 мм, LH<=2500 мм	1 шт.
	Комплект 1 створки FLEX 1500 (Ш) x 2500 (В) мм для стекла 8 мм и стеклопакета 22 мм - часть для сборки	DOR2076B		
	Комплект 2 створок FLEX 2000 (Ш) x 2500 (В) мм для стекла 8 мм и стеклопакета 22 мм - часть для покраски	DOR2075A		
	Комплект 2 створок FLEX 2000 (Ш) x 2500 (В) мм для стекла 8 мм и стеклопакета 22 мм - часть для сборки	DOR2075B		
15	Профиль для соединения кареток 1000 мм	DOR2083	ТОЛЬКО ДЛЯ ОДНОСТВОРЧАТОЙ ДВЕРИ!!!	1 шт.
Опции				
16	Комплект аккумуляторов 4000160	DOR2033	при необходимости аварийного открытия/закрытия	1 шт.
17	Комбинированный сенсор Prosecure Opti Combi 1 - радар с определением напр-я и фотобарьер, черный 86711401	DOR2087	исключает из стандартной конфигурации 1 шт. радара и не требует установки фотобарьера	1 шт.
	Комбинированный сенсор Prosecure Opti Combi 1 - радар с определением напр-я и фотобарьер, серебристый 86712401	DOR2131		
18	Кнопка для ручной разблокировки замка на крышке привода 4000120	DOR2096	рекомендуется при конфигурации без аккумулятора при высоте светового прохода (LH) до 2200 мм	1 шт.
	Тяга для ручной разблокировки замка 4000130	DOR2097	рекомендуется при конфигурации без аккумулятора при высоте светового прохода (LH) более 2200 мм	
19	Набор импоста FLEX для LW 2000 мм 8020090	DOR2141	Для изготовления створок с горизонтальным импостом	1 шт.
20	ST FLEX сборочный набор подвижной створки 4400320	DOR2142	требуется при выборе импоста (крепеж импоста)	1 шт.
21	Модуль дополнительных функций FM 4000170	DOR2077	только для привода ES 200	1 шт.



**Таблица типового подбора для автоматической раздвижной двери dormakaba со створками FLEX.
Двустворчатая дверь LW до 2000 мм, LH до 2500 мм**

№ п.п.	Наименование	Артикул ТБМ	Основной критерий выбора	Количество на 1 комплект
Основной комплект				
1	Минидрайв блок ES75 без подключения замка и аккумулятора 4000064	DOR2026	створки 1x85 кг или 2x75 кг, функционал (см. стр. 6–7)	1 шт.
	Минидрайв блок ES200 4000061	DOR2027	створки 1x200 кг или 2x160 кг, функционал (см. стр. 6–7)	
	Минидрайв блок ES200 Easy 4000060	DOR2028	створки 1x100 кг или 2x85 кг, функционал (см. стр. 6–7)	
	Минидрайв блок ES200 Easy Plus 4000067	DOR2028P	створки 1x200 кг или 2x120 кг, функционал (см. стр. 6–7)	
2	Набор для 2-створ двери без электромех. замка 4010211	DOR2030	Двустворчатая дверь без замка (внутренняя)	1 к-т
	Набор для 2-створ двери с электромех. замком 4010201	DOR2031	Двустворчатая дверь с замком (внешняя)	
3	Монтажная пластина 4150мм без обработки 25505103120	DOR2034	-----	1 шт.
4	Набор крепежных винтов для монтажной пластины 4000071	DOR2032	-----	1 шт.
5	Профиль привода 4150мм 25505002120	DOR2035	-----	1 шт.
6	Профиль трека 4150мм 25507902120	DOR2036.01	-----	1 шт.
7	Крышка привода h=100мм l=4150мм без обработки 25506103120	DOR2040	-----	1 шт.
8	Набор для 1501 мм $\leq LW \leq 2000$ мм: резиновая прокладка трека, щетка для зоны прохода, зубчатый ремень 8020084	DOR2073	Двустворчатая дверь, 1501 мм $\leq LW \leq 2000$ мм	1 к-т.
9	Торцевые крышки привода 2шт 100мм без обработки 4010100	DOR2041	под покраску	1 к-т
	Торцевые крышки привода 2шт 100мм пластиковые черные 4000034	DOR2042	не требует покраски	
10	Фотобарьер Prosecure (приемник и передатчик) 86210500	DOR2043	-----	1 шт.

№ п.п.	Наименование	Артикул ТБМ	Основной критерий выбора	Количество на 1 комплект
11	Радар OptiMotion Stereo Black с определением направления черный 86111000	DOR2044	-----	2 шт.
12	5 позиц. переключ. режимов скрытого монтажа с ключом 19135602150	DOR2045	для приводов ES 200, ES 200 Easy Plus, ES 200 Easy, управление ключом	1 шт.
	5 позиц. переключ. режимов скрытого монтажа электронный 16556901150	DOR2048	для приводов ES 200, ES 200 Easy Plus, ES 200 Easy, сенсорное управление	
	3 позиц. переключ. режимов скрытого монтажа электронный EPS-S3 16605501150	DOR2046	для привода ES 75, сенсорное управление	
13	Кнопка аварийной остановки скрытого монта. 80x80 мм 90400025	DOR2047	-----	1 шт.
14	Комплект 2 створок FLEX 2000 (Ш) x 2500 (В) мм для стекла 8 мм и стеклопакета 22 мм - часть для покраски	DOR2075A	Двустворчатая дверь, LW ≤ 2000 мм, LH ≤ 2500 мм	1 к-т.
	Комплект 2 створок FLEX 2000 (Ш) x 2500 (В) мм для стекла 8 мм и стеклопакета 22 мм - часть для сборки	DOR2075B		
Опции				
15	Комплект аккумуляторов 4000160	DOR2033	при необходимости аварийного открытия/закрытия	1 шт.
16	Комбинированный сенсор Prosecure Opti Combi 1 - радар с определением напр-я и фотобарьер, черный 86711401	DOR2087	исключает из стандартной конфигурации 1 шт. радара и не требует установки фотобарьера	1 шт.
	Комбинированный сенсор Prosecure Opti Combi 1 - радар с определением напр-я и фотобарьер, серебристый 86712401	DOR2131		
17	Кнопка для ручной разблокировки замка на крышке привода 4000120	DOR2096	рекомендуется при конфигурации без аккумулятора при высоте светового прохода (LH) до 2200 мм	1 шт.
	Тяга для ручной разблокировки замка 4000130	DOR2097	рекомендуется при конфигурации без аккумулятора при высоте светового прохода (LH) более 2200 мм	
18	Набор импоста FLEX для LW 2000 мм 8020090	DOR2141	Для изготовления створок с горизонтальным импостом	1 шт.
19	ST FLEX сборочный набор подвижной створки 4400320	DOR2142	требуется при выборе импоста (крепеж импоста)	1 шт.
20	Модуль дополнительных функций FM 4000170	DOR2077	только для привода ES 200	1 шт.



**Таблица типового подбора для двухстворчатой автоматической раздвижной двери dormakaba со створками FLEX.
Двухстворчатая дверь LW до 3000 мм, LH до 3200 мм**

№ п.п.	Наименование	Артикул ТБМ	Основной критерий выбора	Количество на 1 комплект
Основной комплект				
1	Минидрайв блок ES75 без подключения замка и аккумулятора 4000064	DOR2026	створки 1x85 кг или 2x75 кг, функционал (см. стр. 6–7)	1 шт.
	Минидрайв блок ES200 4000061	DOR2027	створки 1x200 кг или 2x160 кг, функционал (см. стр. 6–7)	
	Минидрайв блок ES200 Easy 4000060	DOR2028	створки 1x100 кг или 2x85 кг, функционал (см. стр. 6–7)	
	Минидрайв блок ES200 Easy Plus 4000067	DOR2028P	створки 1x200 кг или 2x120 кг, функционал (см. стр. 6–7)	
2	Набор для 2-створ двери без электромех. замка 4010211	DOR2030	Двухстворчатая дверь без замка (внутренняя)	1 к-т
	Набор для 2-створ двери с электромех. замком 4010201	DOR2031	Двухстворчатая дверь с замком (внешняя)	
3	Монтажная пластина 6250 мм без обработки 25505101120	DOR2079	-----	1 шт.
4	Набор крепежных винтов для монтажной пластины 4000071	DOR2032	-----	1 шт.
5	Профиль привода 6250мм 25505001120	DOR2081	-----	1 шт.
6	Профиль трека 6250мм 25507901120	DOR2082	-----	1 шт.
7	Крышка привода h=100мм l=6250 мм без обработки 25506101120	DOR2085	-----	1 шт.
8	Набор для 2001 мм $LW \le 3000$ мм: резиновая прокладка трека, щетка для зоны прохода, зубчатый ремень 8020085	DOR2074	-----	1 шт.
9	Торцевые крышки привода 2 шт 100 мм без обработки 4010100	DOR2041	под покраску	1 к-т
	Торцевые крышки привода 2 шт 100 мм пластиковые черные 4000034	DOR2042	не требует покраски	
10	Фотобарьер Prosecure (приемник и передатчик) 86210500	DOR2043	-----	1 шт.

№ п.п.	Наименование	Артикул ТБМ	Основной критерий выбора	Количество на 1 комплект
11	Радар OptiMotion Stereo Black с определением направления черный 86111000	DOR2044	-----	2 шт.
12	5 позиц. перекл. режимов скрытого монтажа с ключом 19135602150	DOR2045	для приводов ES 200, ES 200 Easy Plus, ES 200 Easy, управление ключом	1 шт.
	5 позиц. перекл. режимов скрытого монтажа электронный 16556901150	DOR2048	для приводов ES 200, ES 200 Easy Plus, ES 200 Easy, сенсорное управление	
	3 позиц. перекл. режимов скрытого монтажа электронный EPS-S3 16605501150	DOR2046	для привода ES 75, сенсорное управление	
13	Кнопка аварийной остановки скрытого монта. 80x80 мм 90400025	DOR2047	-----	1 шт.
14	Доп. набор для длины привода более 4 м 4010170	DOR2114	-----	1 шт.
15	Комплект 2 створок FLEX 3000 (Ш) x 3200 (В) мм для стекла 8 мм и стеклопакета 22 мм - часть для покраски	DOR2113A	Двустворчатая дверь, LW <= 3000 мм, LH <= 3200 мм	1 шт.
	Комплект 2 створок FLEX 3000 (Ш) x 3200 (В) мм для стекла 8 мм и стеклопакета 22 мм - часть для сборки	DOR2113B		
Опции				
16	Комплект аккумуляторов 4000160	DOR2033	при необходимости аварийного открытия/ закрытия	1 шт.
17	Комбинированный сенсор Prosecure Opti Combi 1 - радар с определением напр-я и фотобарьер, черный 86711401	DOR2087	исключает из стандартной конфигурации 1 шт. радара и не требует установки фотобарьера	1 шт.
	Комбинированный сенсор Prosecure Opti Combi 1 - радар с определением напр-я и фотобарьер, серебристый 86712401	DOR2131		
18	Кнопка для ручной разблокировки замка на крышке привода 4000120	DOR2096	рекомендуется при конфигурации без аккумулятора при высоте светового прохода (LH) до 2200 мм	1 шт.
	Тяга для ручной разблокировки замка 4000130	DOR2097	рекомендуется при конфигурации без аккумулятора при высоте светового прохода (LH) более 2200 мм	
19	Набор импоста FLEX для LW 2000 мм 8020090	DOR2141	Для изготовления створок с горизонтальным импостом	1 шт.
20	ST FLEX сборочный набор подвижной створки 4400320	DOR2142	требуется при выборе импоста (крепеж импоста)	1 шт.
21	Модуль дополнительных функций FM 4000170	DOR2077	только для привода ES 200	1 шт.

**Таблица типового подбора для автоматической раздвижной двери dormakaba со створками FLEX.
Одностворчатая дверь LW до 1500 мм, LH до 3200 мм**

№ п.п.	Наименование	Артикул ТБМ	Основной критерий выбора	Количество на 1 комплект
Основной комплект				
1	Минидрайв блок ES75 без подключения замка и аккумулятора 4000064	DOR2026	створки 1x85 кг или 2x75 кг, (функционал см. стр. 6–7)	1 шт
	Минидрайв блок ES200 4000061	DOR2027	створки 1x200 кг или 2x160 кг, (функционал см. стр. 6–7)	
	Минидрайв блок ES200 Easy 4000060	DOR2028	створки 1x100 кг или 2x85 кг, (функционал см., стр. 6–7)	
	Минидрайв блок ES200 Easy Plus 4000067	DOR2028P	створки 1x200 кг или 2x120 кг, (функционал см. стр. 6–7)	
2	Набор для 1-створ двери без электромех. замка 4010231	DOR2115	Одностворчатая дверь без замка (внутренняя)	1к-т
	Набор для 1-створ двери с электромех. замком 4010221	DOR2029	Одностворчатая дверь с замком (внешняя)	
3	Монтажная пластина 3125 мм без обработки 25505107120	DOR2160		1шт
4	Набор крепежных винтов для монтажной пластины 4000071	DOR2032		1шт
5	Профиль привода 3125 мм 25505002120	DOR2159		1шт
6	Профиль трека 3125 мм 25507902120	DOR2162		1шт
7	Крышка привода h=100мм l=3125 мм без обработки 25506107120	DOR2161		1шт
8	Набор для LW<=1500 мм: резиновая прокладка трека, щетка для зоны прохода, зубчатый ремень 8020083	DOR2072	Одностворчатая дверь, LW<=1500 мм	1к-т
9	Торцевые крышки привода 2 шт 100 мм без обработки 4010100	DOR2041	под покраску	1к-т
	Торцевые крышки привода 2 шт 100 мм пластиковые черные 4000034	DOR2042	не требует покраски	
10	Фотобарьер Prosecure (приемник и передатчик) 86210500	DOR2043		1шт
11	Радар OptiMotion Stereo Black с определением направления черный 86111000	DOR2044		2шт
12	5 позиц. переключ. режимов скрытого монтажа с ключом 19135602150	DOR2045	для приводов ES 200, ES 200 Easy Plus, ES 200 Easy, управление ключом	1шт
	5 позиц. переключ. режимов скрытого монтажа электронный 16556901150	DOR2048	для приводов ES 200, ES 200 Easy Plus, ES 200 Easy, сенсорное управление	
	3 позиц. переключ. режимов скрытого монтажа электронный EPS-S3 16605501150	DOR2046	для привода ES 75, сенсорное управление	
13	Кнопка аварийной остановки скрытого монт. 80x80 мм 90400025	DOR2047		1шт
14	Комплект 1 створки FLEX 3000 (Ш) x 3500 (В) мм для стекла 8 мм и стеклопакета 22 мм - часть для покраски	DOR2176A	Одностворчатая дверь, LW<=3000 мм, LH<=3200 мм	1к-т
	Комплект 1 створки FLEX 3000 (Ш) x 3500 (В) мм для стекла 8 мм и стеклопакета 22 мм - часть для сборки	DOR2176B		1к-т
15	Профиль для соединения кареток 1000 мм	DOR2083		1шт

№ п.п.	Наименование	Артикул ТБМ	Основной критерий выбора	Количество на 1 комплект
Опции				
16	Комплект аккумуляторов 4000160	DOR2033	при необходимости аварийного открытия/закрытия	1шт
17	Комбинированный сенсор Prosecure Opti Combi 1 - радар с определением напр-я и фотобарьер, черный 86711401	DOR2087	исключает из стандартной конфигурации 1 шт. радара и не требует установки фотобарьера	1шт
	Комбинированный сенсор Prosecure Opti Combi 1 - радар с определением напр-я и фотобарьер, серебристый 86712401	DOR2131		
18	Кнопка для ручной разблокировки замка на крышке привода 4000120	DOR2096	рекомендуется при конфигурации без аккумулятора при высоте светового прохода (LH) до 2200 мм	1шт
	Тяга для ручной разблокировки замка 4000130	DOR2097	рекомендуется при конфигурации без аккумулятора при высоте светового прохода (LH) более 2200 мм	
19	Набор импоста FLEX для LW 2000 мм 8020090	DOR2141	Для изготовления створок с горизонтальным импостом	1шт
20	ST FLEX сборочный набор подвижной створки 4400320	DOR2142	требуется при выборе импоста (крепеж импоста)	1шт
21	Модуль дополнительных функций FM 4000170	DOR2077	только для привода ES 200	1шт

Таблица типового подбора для автоматической раздвижной телескопической двери dormakaba TST со створками FLEX. Две створки, открывание в одну сторону.

№ п.п.	Наименование	Артикул ТБМ	Основной критерий выбора	Количество на 1 комплект
Основной комплект				
1	Минидрайв блок ES75 без подключения замка и аккумулятора 4000064	DOR2026	створки 1x85 кг или 2x75 кг, (функционал см. стр. 16-17)	1 шт.
	Минидрайв блок ES200 4000061	DOR2027	створки 1x200 кг или 2x160 кг, (функционал см. стр. 16-17)	
	Минидрайв блок ES200 Easy 4000060	DOR2028	створки 1x100 кг или 2x85 кг, (функционал см., стр. 16-17)	
	Минидрайв блок ES200 Easy Plus 4000067	DOR2028P	створки 1x200 кг или 2x120 кг, (функционал см. стр. 16-17)	
2	Набор для 1-створ двери без электромех. замка 4010231	DOR2115	Внутренняя дверь	1 к-т
	Набор для 1-створ двери с электромех. замком 4010221	DOR2029	Внешняя дверь	
3	Монтажная пластина 3125 /4150 без обработки	DOR2160	LW <= 1950мм	1 шт.
		DOR2034	1950 < LW <= 2400 мм	
4	Набор крепежных винтов для монтажной пластины 4000071	DOR2032		1 шт.
5	Профиль трека 3125 мм 25507902120	DOR2162	LW <= 1950мм	1 шт.
	Профиль трека 4150 мм 25507902120	DOR2036.01	1950 < LW <= 2400 мм	
6	Крышка привода h=100 мм l=3125 мм без обработки 25506107120	DOR2161	LW <= 1950мм	1 шт.
	Крышка привода h=100 мм l=4150 мм без обработки 25506103120	DOR2040	1950 < LW <= 2400 мм	
7	Набор: резиновая прокладка трека, щетка для зоны прохода, зубчатый ремень 8020084 / 800085	DOR2073	LW<=1950 мм	1 к-т
		DOR2074	1950 < LW <= 2400	
8	Торцевые крышки привода 2 шт 100 мм без обработки 4010100	DOR2041	под покраску	1 к-т
	Торцевые крышки привода 2 шт 100 мм пластиковые черные 4000034	DOR2042	не требует покраски	
9	Фотобарьер Prosecure (приемник и передатчик) 86210500	DOR2043		1 шт.
10	Радар OptiMotion Stereo Black с определением направления черный 86111000	DOR2044		2 шт.
11	5 позиц. переключ. режимов скрытого монтажа с ключом 19135602150	DOR2045	Для приводов ES 200, ES 200 Easy Plus, ES 200 Easy, управление ключом	1 шт.
	5 позиц. переключ. режимов скрытого монтажа электронный 16556901150	DOR2048	Для приводов ES 200, ES 200 Easy Plus, ES 200 Easy, сенсорное управление	
12	Кнопка аварийной остановки скрытого монт. 80x80 мм 90400025	DOR2047		1 шт.
13	Профиль для соединения кареток 1000 мм 25507301120	DOR2083		2 шт.
14	Базовый профиль телескопического привода ES200T 6250 мм 25505701120	DOR2098		1 шт.
15	Быстрый трек телескопического привода ES200T 6250 мм 25505801140	DOR2099		1 шт.
16	TST профиль крышки для зоны прохода без обработки, 6250мм 25505501120	DOR2100		1 шт.
17	Компоненты для оператора ES200T Easy, ES200 T, ES200 T-2D (односторонний без замка) 4010260	DOR2101		1 к-т
18	Профиль уплотнения S-обр. для 1-ств. двери ST FLEX, длина: 5100 мм 32542601120	DOR2071		1 шт.

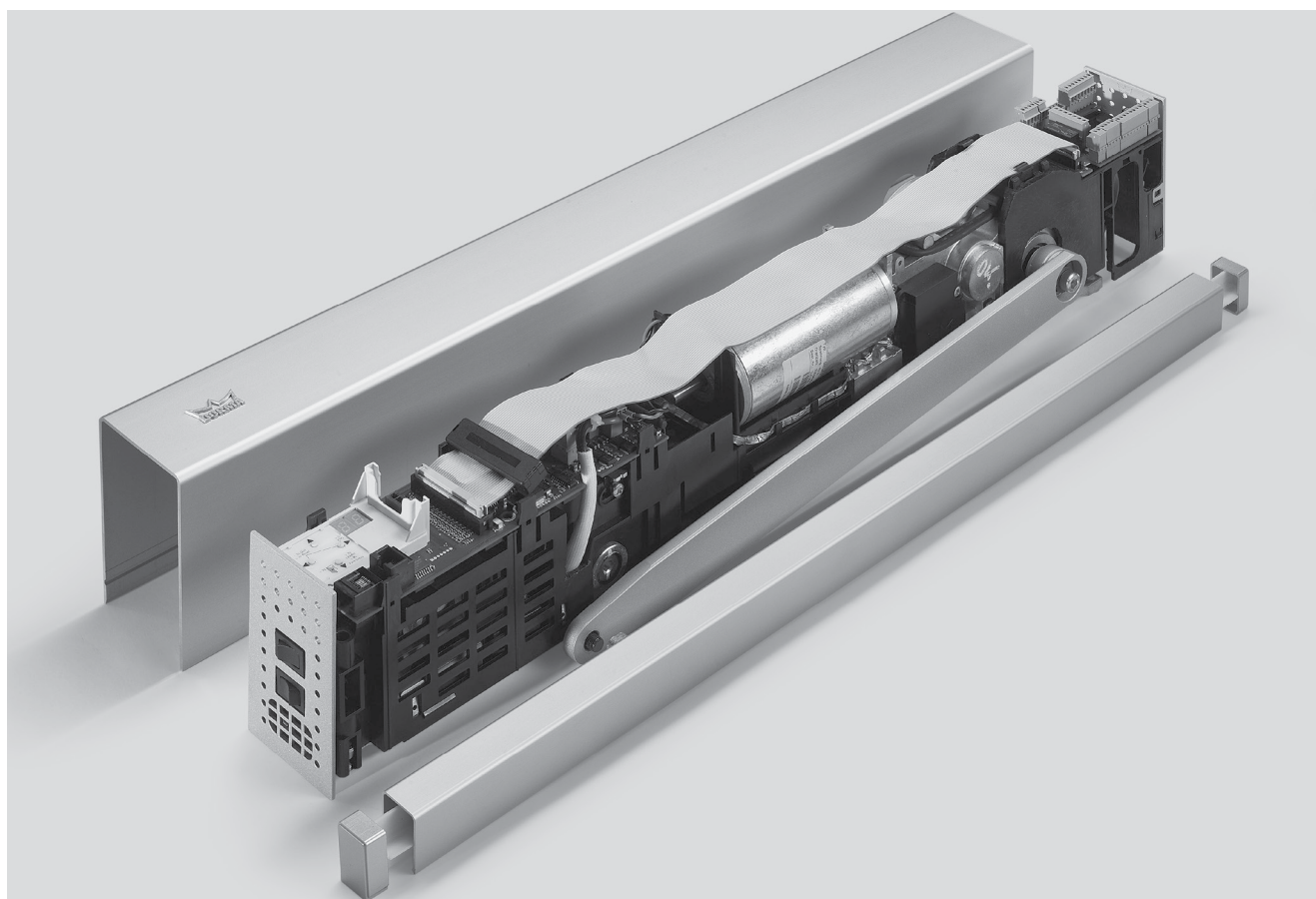
№ п.п.	Наименование	Артикул ТБМ	Основной критерий выбора	Количество на 1 комплект
19	FLEX Центральное ПВХ уплотнение L=2500 мм 32541201140	DOR9006	LH < = 2500	1 шт.
			LH > 2500	2 шт.
20	Ответная часть одностворчатой двери труба из алюминия 40х60х2 мм длиной 3000 мм 8020024	DOR2118		2 шт.
21	Комплект створок Ш1500 В2500 2 ств. для RAL 8020222	DOR2177A	Комплект створок FLEX для двустворчатой двери до 1500(Ш)х2500(В) мм (часть для покраски, необходима комплектация артикулом DOR2177B), для заполнений - стекло, 8 мм, стеклопакет 22 мм, без стекла, 8020222)	1 к-т
	Комплект створок Ш1500 В2500 2 ств. не красятся 8020223	DOR2177B	Комплект створок FLEX для двустворчатой двери до 1500(Ш)х2500(В) мм (часть для сборки, в покраску не отправлять, необходима комплектация артикулом DOR2177A), для заполнений - стекло, 8 мм, стеклопакет 22 мм, без стекла, 8020223)	1 к-т
	Комплект створок Ш2000 В2500 2 ств. для RAL 8020216	DOR2075A	Комплект створок FLEX для двустворчатой двери до 2000(Ш)х2500(В) мм (часть для покраски, необходима комплектация артикулом DOR2075B), для заполнений - стекло, 8 мм, стеклопакет 22 мм, без стекла, 8020216)	1 к-т
	Комплект створок Ш2000 В2500 2 ств. не красятся 8020217	DOR2075B	Комплект створок FLEX для двустворчатой двери до 2000(Ш)х2500(В) мм (часть для сборки, в покраску не отправлять, необходима комплектация артикулом DOR2075A), для заполнений - стекло, 8 мм, стеклопакет 22 мм, без стекла, 8020217)	1 к-т
	Комплект створок Ш3000 В3200 2 ств. для RAL 8020220	DOR2113A	Комплект створок FLEX для двустворчатой двери до 3000(Ш)х3200(В) мм (часть для покраски, необходима комплектация артикулом DOR2113B), для заполнений - стекло, 8 мм, стеклопакет 22 мм, без стекла, 8020220)	1 к-т
	Комплект створок Ш3000 В3200 2 ств. не красятся 8020221	DOR2113B	Комплект створок FLEX для двустворчатой двери до 3000(Ш)х3200(В) мм (часть для сборки, в покраску не отправлять, необходима комплектация артикулом DOR2113A), для заполнений - стекло, 8 мм, стеклопакет 22 мм, без стекла, 8020221)	1 к-т
опции				
22	Комплект аккумуляторов 4000160	DOR2033	при необходимости аварийного открытия/закрытия	1 шт.
23	Комбинированный сенсор Prosecure Opti Combi 1 - радар с определением напр-я и фотобарьер, черный 86711401	DOR2087	исключает из стандартной конфигурации 1 шт. радара и не требует установки фотобарьера. Рекомендуется при комплектации односторонних двустворчатых телескопических дверей	1 шт.
	Комбинированный сенсор Prosecure Opti Combi 1 - радар с определением напр-я и фотобарьер, серебристый 86712401	DOR2131		1 шт.
24	Кнопка для ручной разблокировки замка на крышке привода 4000120	DOR2096	рекомендуется при конфигурации без аккумулятора при высоте светового прохода (LH) до 2200 мм	1 шт.
	Тяга для ручной разблокировки замка 4000130	DOR2097	рекомендуется при конфигурации без аккумулятора при высоте светового прохода (LH) более 2200 мм	
25	Набор импоста FLEX для LW 2000 мм 8020090	DOR2141	Для изготовления створок с горизонтальным импостом	1 шт.
26	ST FLEX сборочный набор подвижной створки 4400320	DOR2142	требуется при выборе импоста (крепеж импоста)	1 шт.
27	Модуль дополнительных функций FM 4000170	DOR2077	только для привода ES 200	1 шт.

Таблица типового подбора для автоматической раздвижной телескопической двери dormakaba TST со створками FLEX. Четыре створки, открывание в две стороны.

№ п.п.	Наименование	Артикул ТБМ	Основной критерий выбора	Количество на 1 комплект
Основной комплект				
1	Минидрайв блок ES200 4000061	DOR2027	створки 1x200 кг или 2x160 кг, (функционал см. стр. 6-7)	1 шт.
	Минидрайв блок ES200 Easy 4000060	DOR2028	створки 1x100 кг или 2x85 кг, (функционал см. стр. 6-7)	
	Минидрайв блок ES200 Easy Plus 4000067	DOR2028P	створки 1x200 кг или 2x120 кг, (функционал см. стр. 6-7)	
2	Набор для 2-створ двери без электромех. замка 4010211	DOR2030	Внутренняя дверь	1 к-т
	Набор для 2-створ двери с электромех. замком 4010201	DOR2031	Внешняя дверь	
3	Монтажная пластина 3125 /4150 / 6250 мм без обработки	DOR2160	LW <= 1950 мм	1 шт.
		DOR2034	1950 < LW < = 2633 мм	
		DOR2079	2633 < LW	
4	Набор крепежных винтов для монтажной пластины 4000071	DOR2032		1 шт.
5	Профиль трека 3125 мм 25507902120	DOR2162	LW <= 1950 мм	1 шт.
	Профиль трека 4150 мм 25507902120	DOR2036.01	1950 < LW < = 2633 мм	
	Профиль трека 6250 мм 25507901120	DOR2082	2633 < LW	
6	Крышка привода h=100мм l=3125 мм без обработки 25506107120	DOR2161	LW <= 1950 мм	1 шт.
	Крышка привода h=100мм l=4150 мм без обработки 25506103120	DOR2040	1950 < LW < = 2633 мм	
	Крышка привода h=100мм l=6250 мм 25506101120	DOR2085	2633 < LW	
7	Набор: резиновая прокладка трека, щетка для зоны прохода, зубчатый ремень 8020084 / 800085	DOR2073	LW<=1950 мм	1 к-т
		DOR2074	1950 < LW <= 3000	
8	Торцевые крышки привода 2 шт 100 мм без обработки 4010100	DOR2041	под покраску	1 к-т
	Торцевые крышки привода 2 шт 100 мм пластиковые черные 4000034	DOR2042	не требует покраски	
9	Фотобарьер Prosecure (приемник и передатчик) 86210500	DOR2043		1 шт.
10	Радар OptiMotion Stereo Black с определением направления черный 86111000	DOR2044		2 шт.
11	5 позиц. перекл. режимов скрытого монтажа с ключом 19135602150	DOR2045	для приводов ES 200, ES 200 Easy Plus, ES 200Easy, управление ключом	1 шт.
	5 позиц. перекл. режимов скрытого монтажа электронный 16556901150	DOR2048	для приводов ES 200, ES 200 Easy Plus, ES 200Easy, сенсорное управление	
12	Кнопка аварийной остановки скрытого монт. 80x80 мм 90400025	DOR2047		1 шт.
13	Профиль для соединения кареток 1000 мм 25507301120	DOR2083		4 шт.
14	Базовый профиль телескопического привода ES200T 6250мм 25505701120	DOR2098		1 шт.
15	Быстрый трек телескопического привода ES200T 6250мм 25505801140	DOR2099		1 шт.
16	TST профиль крышки для зоны прохода без обработки, 6250мм 25505501120	DOR2100		1 шт.
17	Компоненты для оператора ES200T Easy, ES200 T, ES200 T-2D (односторонний без замка) 4010260	DOR2101		1 к-т

№ п.п.	Наименование	Артикул ТБМ	Основной критерий выбора	Количество на 1 комплект
19	FLEX Центральное ПВХ уплотнение L=2500мм 32548901120	DOR9006	LH < = 2500	2 шт.
			LH > 2500	3 шт.
21	Комплект створок Ш1500 В2500 2 ств. для RAL 8020222	DOR2177A	Комплект створок FLEX для двустворчатой двери до 1500(Ш)х2500(В) мм (часть для покраски, необходима комплектация артикулом DOR2177B), для заполнений - стекло, 8 мм, стеклопакет 22 мм, без стекла, 8020222)	2 к-т
	Комплект створок Ш1500 В2500 2 ств. не красятся 8020223	DOR2177B	Комплект створок FLEX для двустворчатой двери до 1500(Ш)х2500(В) мм (часть для сборки, в покраску не отправлять, необходима комплектация артикулом DOR2177A), для заполнений - стекло, 8 мм, стеклопакет 22 мм, без стекла, 8020223)	2 к-т
	Комплект створок Ш2000 В2500 2 ств. для RAL 8020216	DOR2075A	Комплект створок FLEX для двустворчатой двери до 2000(Ш)х2500(В) мм (часть для покраски, необходима комплектация артикулом DOR2075B), для заполнений - стекло, 8 мм, стеклопакет 22 мм, без стекла, 8020216)	2 к-т
	Комплект створок Ш2000 В2500 2 ств. не красятся 8020217	DOR2075B	Комплект створок FLEX для двустворчатой двери до 2000(Ш)х2500(В) мм (часть для сборки, в покраску не отправлять, необходима комплектация артикулом DOR2075A), для заполнений - стекло, 8 мм, стеклопакет 22 мм, без стекла, 8020217)	2 к-т
	Комплект створок Ш3000 В3200 2 ств. для RAL 8020220	DOR2113A	Комплект створок FLEX для двустворчатой двери до 3000(Ш)х3200(В) мм (часть для покраски, необходима комплектация артикулом DOR2113B), для заполнений - стекло, 8 мм, стеклопакет 22 мм, без стекла, 8020220)	2 к-т
	Комплект створок Ш3000 В3200 2 ств. не красятся 8020221	DOR2113B	Комплект створок FLEX для двустворчатой двери до 3000(Ш)х3200(В) мм (часть для сборки, в покраску не отправлять, необходима комплектация артикулом DOR2113A), для заполнений - стекло, 8 мм, стеклопакет 22 мм, без стекла, 8020221)	2 к-т
опции				
22	Комплект аккумуляторов 4000160	DOR2033	при необходимости аварийного открытия/закрытия	1 шт.
23	Комбинированный сенсор Prosecure Opti Combi 1 - радар с определением напр-я и фотобарьер, черный 86711401	DOR2087	исключает из стандартной конфигурации 1 шт. радара и не требует установки фотобарьера	1 шт.
	Комбинированный сенсор Prosecure Opti Combi 1 - радар с определением напр-я и фотобарьер, серебристый 86712401	DOR2131		
24	Кнопка для ручной разблокировки замка на крышке привода 4000120	DOR2096	рекомендуется при конфигурации без аккумулятора при высоте светового прохода (LH) до 2200 мм	1 шт.
	Тяга для ручной разблокировки замка 4000130	DOR2097	рекомендуется при конфигурации без аккумулятора при высоте светового прохода (LH) более 2200 мм	
25	Набор импоста FLEX для LW 2000 мм 8020090	DOR2141	Для изготовления створок с горизонтальным импостом	1 шт.
26	ST FLEX сборочный набор подвижной створки 4400320	DOR2142	требуется при выборе импоста (крепеж импоста)	1 шт.
27	Модуль дополнительных функций FM 4000170	DOR2077	только для привода ES 200	1 шт.

Приводы для распашных дверей

Электромеханическими приводами для распашных дверей моделей ED 100 и ED250 компания dormakaba открывает широчайшие области применения распашной автоматики. Просто выберите наиболее подходящую Вам версию исходя из массы и ширины дверного полотна: ED 100 подходит для створок массой до 100 кг и шириной до 1100 мм, а ED 250 создан для тяжёлых створок массой до 250 кг и шириной до 1 600 мм. Обе модели могут быть установлены как с обратной петлей стороны в комплекте с рычажной тягой, так и со стороны петель со скользящим каналом.

Приводы могут оснащаться удлиненной крышкой для лучшего внешнего вида, также dormakaba предлагает простой в установке механический координатор закрывания для двустворчатых дверей. При помощи карт расширения функциональности можно подобрать подходящий набор функций для каждой конкретной двери. Широкий набор встроенных функций позволяет легко реализовать подавляющее большинство возможных применений.

Преимущества

- Гибкая конфигурация – вы платите только за те функции, которые вам действительно нужны.
- Полное отсутствие гидравлики – нечувствительность к изменениям окружающей температуры.
- Низкий уровень шумов благодаря многоступенчатой комбинированной механической передаче.
- Элегантный внешний вид – дизайн dormakaba Contur, высота привода всего 70 мм.
- Большой набор функций уже в стандартном исполнении.

Сферы применения

- Для одно- и двустворчатых дверей. Выбирайте ED100 или ED250 в зависимости от массы и ширины дверного полотна.
- Тянущая версия со скользящим каналом и толкающая с рычажной тягой подходят для применения на противопожарных и дымозащитных дверях.
- Благодаря наличию версий с пониженной энергией и полной мощностью, приводы подходят как для редко используемых дверей, так и для дверей с высокой интенсивностью движения, как интерьерных, так и входных.
- В варианте полной мощности обеспечивает высокий крутящий момент для противостояния сквознякам и ветру.
- Для внутренних и фасадных дверей.

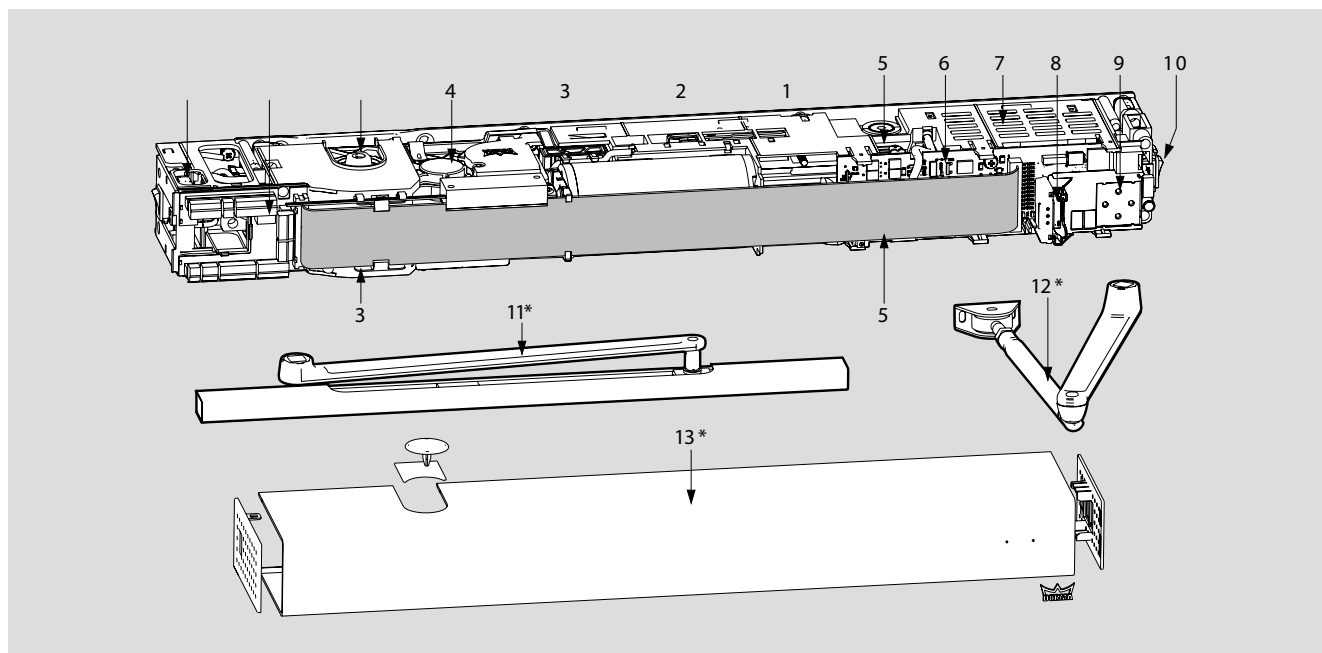
Требуемые условия работы	
Температура окружающей среды	-15 до +50 °C
Подходит только для сухих помещений	Относительная влажность до 93 % (без конденсации)
Питание	230 В 50 Гц +/- 10 %
Класс защиты	IP 20
Общие данные	
Габаритные размеры (ДхВхГ), мм	685 x 70 x 130
Мин. дистанция между осями петель (двустворчатая дверь), мм	1400
Мин. дистанция между осями петель (двустворчатая дверь с координатором), мм	1450
Масса одностворчатой версии, кг	12
Питание внешних устройств	24 В +/- 10 %, 1.5 А
Макс. угол открывания	110°
Изготовлен в соответствии с ISO 9001	
Встроенные функции	
Выдержка открытого положения	30 сек., 180 сек. (опционально)
Действие при обнаружении препятствия	Реверсирование / Режим доводчика
Контакт обратной связи для замка	Для моторизованного замка
Контроллер ветровой нагрузки	До 150 Н
Независимая от питания цепь управления закрыванием	Регулируется потенциометром
Электронно-управляемый конечный дожим	Усилие регулируется
Индикатор состояния	
зелёный	Индикатор рабочего напряжения Индикатор неисправности Индикатор сервисного интервала
красный	
желтый	
Встроенный переключатель режимов	ЗАКРЫТО АВТОМАТИЧЕСКИЙ ОТКРЫТО ПОСТОЯННО ТОЛЬКО ВЫХОД (только для одностворчатых дверей)
Интерфейс пользователя с информационным дисплеем	Индикатор состояния и параметризации
Разъем для карт расширения	Расширение функциональности
Интерфейс обновления	Обновление прошивки
TMP – Программа контроля температуры	Предотвращение перегрузки по перегреву
IDC – Контроллер начала движения	Оптимизация фазы открывания
Счётчик циклов	0 – 1,000,000 (с обоснованной разбивкой по сервисным интервалам)
Функция силовой поддержки	Режим сервопривода при открывании вручную
Функция Push & Go	Дверь автоматически открывается, если створку открыть на 4°

Входы, разъёмы макс. 1,5 мм ²	
Сухой контакт активации	Изнутри и снаружи (НО контакт)
Вход напряжения активации	=/~ 8-24 В +10%
Ночь-Банк (считыватель)	НО / НЗ контакт
Датчик безопасности	На стороне петель и с обратной стороны (НЗ контакт)
Тестовый сигнал для датчиков безопасности	На стороне петель и с обратной стороны
Кнопка аварийной остановки / выключатель блокировки	НО / НЗ контакт
Выходы, разъёмы макс. 1,5 мм ²	
Беспотенциальный (сухой) контакт состояния двери, на выбор	Дверь открыта Дверь закрыта Неисправность
ED 100	
Макс. энергопотребление	120 Вт
Класс усилия закрывания по EN 1154	EN 2 – 4, регулируется
Макс. масса створки при её заглиблении до 300 мм	100 кг
Ширина дверного полотна	700 – 1100 мм
Макс. скорость открывания	**50° (27**)/секунду
Макс. скорость закрывания	**50° (27**)/секунду
Возможное удлинение шпинделя	30/60 мм
Заглибление створки при скользящем канале	+/- 30 мм
Заглибление створки при рычажной тяге	0 – 300 мм
ED 250	
Макс. энергопотребление	240 Вт
Класс усилия закрывания по EN 1154	EN 4 – 6, регулируется
Макс. масса створки при её заглиблении до 300 мм	250 кг при ширине створки 1400 мм 190 кг при ширине створки 1600 мм
Макс. масса створки при её заглиблении от 301 мм до 500 мм	160 кг
Ширина дверного полотна, мм	700 – 1600
Ширина дверного полотна для противопожарных дверей, мм	700 – 1400
Макс. скорость открывания	60° (27**) / секунду
Макс. скорость закрывания	60° (27**) / секунду
Возможное удлинение шпинделя	30 / 60 / 90 мм
Заглибление створки при скользящем канале	+/- 30 мм
Заглибление створки при рычажной тяге	0 – 500 мм
Заглибление створки при рычажной тяге для противопожарных дверей	0 – 350 мм

* Значения в скобках показывают максимальные скорости в режиме пониженной мощности при отсутствии карт Полной мощности или Противопожарной.

** В зависимости от массы створки значение ограничено в соответствии с DIN 18650 и EN 16005, BS 7036-4 и ANSI 156.19.

Настройка системы



Пример системы, оборудованной всеми доступными компонентами. Она выбрана исходя из заданной массы и ширины створки

- 1 – Разъем питания
- 2 – Плата подключения
- 3 – Соединитель оси с обеих сторон
- 4 – Система привода (мотор/передатка/пружина)
- 5 – Регулировка усилия закрывания
- 6 – Плата управления
- 7 – Импульсный блок питания
- 8 – Разъем для карт расширения функциональности
- 9 – Интерфейс пользователя и информационный дисплей
- 10 – Встроенный переключатель режимов
- 11 – Тяга со скользящим каналом*
- 12 – Рычажная тяга*
- 13 – Крышка в сборе*

* Поставляется отдельно

Привод	Описание	Артикул
Привод распашных дверей ED 100, 230 В	EN 2 - 4, толкающая версия, противопожарные двери; EN 2 - 4, тянущая версия, противопожарные двери	DOR2066N
Привод распашных дверей ED 250, 230 В	EN 4 - 6, толкающая версия, противопожарные двери; EN 4 - 6, тянущая версия, без специальных требований	DOR2104N

Моменты открывания и закрывания



Вид установки	Монтаж на коробку со стороны петель со скользящим каналом (тянущая версия)				Монтаж на коробку с обратной петлям стороны с рычажной тягой (толкающая версия)			
	ED 100		ED 250		ED 100		ED 250	
	Минимум	Максимум	Минимум	Максимум	Минимум	Максимум	Минимум	Максимум
Класс усилия по EN1154	EN 2	EN 4	EN 4	EN 6	EN 2	EN 4	EN 4	N 6
Момент закрывания вручную, Нм	13	34	26	65	13	37	26	70
Момент закрывания в АВТОМАТИЧЕСКОМ режиме, Нм**	20	ПМ: 150 ОМ: 67	20	ПМ: 150 ОМ: 67	20	ПМ: 150 ОМ: 67	20	ПМ: 150 ОМ: 67
Момент при открытии вручную, Нм	30	50	55	85	35	55	60	90
Момент при открытии в АВТОМАТИЧЕСКОМ режиме, Нм**	20	ПМ: 150 ОМ: 67	20	ПМ: 150 ОМ: 67	20	ПМ: 150 ОМ: 67	20	ПМ: 150 ОМ: 67
Момент при открывании вручную с включённой функцией силовой поддержки (Power-Assist), Нм*	23	23	23	23	23	23	23	23

ПМ = При установленной карте Полной мощности или Противопожарной карте.

ОМ = Режим ограничения мощности без карт расширения функциональности.

*Силовая поддержка (Power-Assist) установлена на максимум (функция активируется при открытии двери примерно на 3°). **В АВТОМАТИЧЕСКОМ режиме момент создаётся приводом при выполнении цикла открывания.

Ручной и автоматический режим работы

Пользователь может выбирать, в каком из двух режимов будет работать привод: в ручном и автоматическом. При установке в ручной режим работы (параметр Hd=1) привод оптимизирован для работы на дверях, открываемых вручную. Совместно с опциональной функцией силовой поддержки (Power-Assist) привод в ручном режиме делает максимально комфортным пользование даже тяжёлыми дверьми. АВТОМАТИЧЕСКИЙ режим работы (параметр Hd=0) создан для пол-

ностью автоматического открывания дверей по сигналу от датчика движения или кнопки. В этом режиме дверь реверсируется при столкновении створки с препятствием во время закрывания. Также при активации автоматического режима становится доступной функция контроля ветровых нагрузок. АВТОМАТИЧЕСКИЙ режим работы не исключает возможности открывания дверей вручную. В этом случае мы рекомендуем задействовать функцию Push & Go.

Контроль ветровых нагрузок

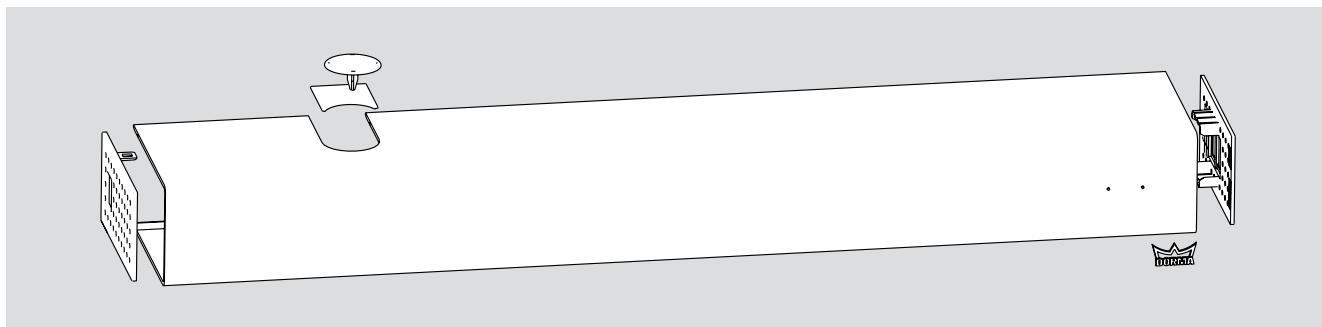
Приводы ED 100 и ED 250 особенно подходят для установки на входные двери, на которые воздействуют изменяющиеся ветровые нагрузки, а также на внутренние двери, где имеется значительная разница в давлениях. Когда система работает в АВТОМАТИЧЕСКОМ режиме, контроллер ветровых нагрузок наблюдает скорость движения створки и корректирует ее, если она превы-

шает или снижается относительно заданного значения. Совместно с картой Полной мощности привод создаёт усилие до 150 Н на основной кромке двери, которое в дальнейшем используется для компенсации влияния погодных условий. Функция электронно-управляемого дожима активируется на последних 5° цикла закрывания и гарантирует надёжное закрывание двери.

Функция силовой поддержки Power-Assist

Функция силовой поддержки может быть активирована в ручном режиме работы привода (параметр Hd = 1). Как только пользователь приоткрывает дверь на заданный угол, привод включается и помогает открыть дверь в режиме сервопривода. Усилие сервопривода автоматически подстраивается под заданный класс усилия. Интенсивность силовой поддержки настраивается, что позволяет выполнять требования стандартов DIN 18040, DIN Spec 1104, CEN/TR 15894, BS 8300/2100 и документа "M", вплоть до класса усилия

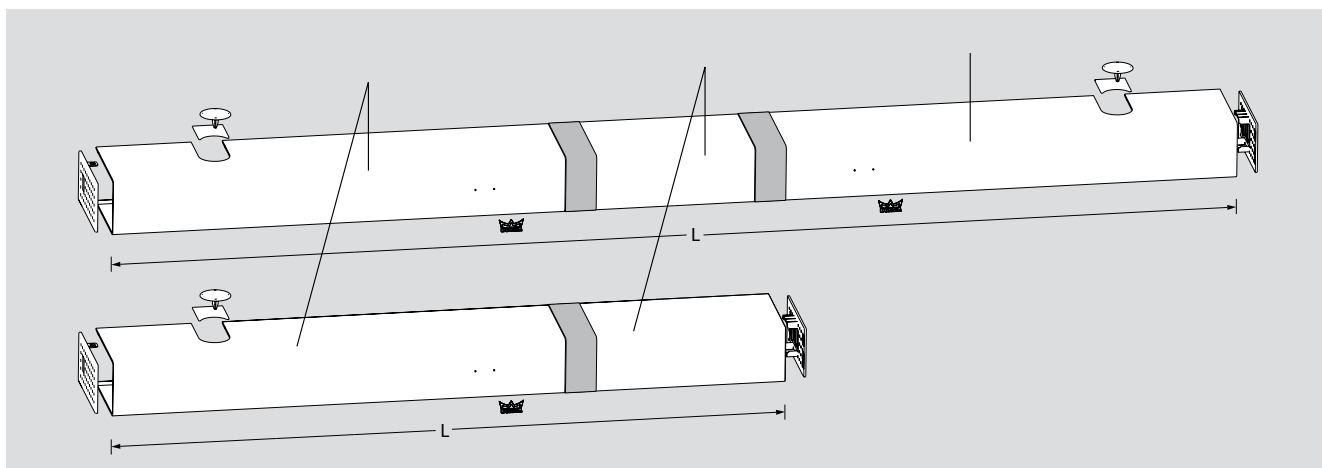
EN 6. Наименьший момент сопротивления двери при открывании составляет всего 23 Нм – при условии, что не активирован режим открытого положения и электропитание включено. При помощи функции силовой поддержки система выдерживает требования Европейского стандарта EN 1154 и обеспечивает безбарьерный проход. Однако, данная функция несовместима с режимами Push & Go и контролем ветровых нагрузок, так как они могут мешать лёгкому открыванию двери.



Крышки привода поставляются отдельно от привода, что позволяет легко выбрать требуемый вид декоративной крышки. dormakaba предоставляет крышки и для одностворчатых, и для двухстворчатых дверей. Все крышки разработаны для установки на объекте и выполнены в стиле dormakaba Contur. Они подходят как к ED 100, так и к ED 250. При реализации двухстворчатой системы встроенный 4-позиционный переключатель режимов заменяется 3-позиционным, так как в этом случае режим ТОЛЬКО ВЫХОД доступен только с внешним переключателем режимов. Система для

двухстворчатой двери может использоваться, если расстояние между осями петель превышает 1400 мм (1450 мм при установке координатора ESR).

Наименование	Цвет	Артикул
Базовая крышка ED BASIC	серебристый	DOR2067.01



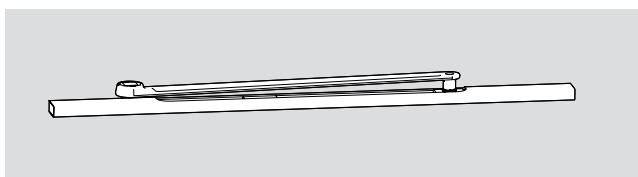
Эта алюминиевая крышка разработана для двухстворчатых систем. Крышка VARIO используется совместно с двумя крышками BASIC, которые устанавливаются по обеим сторонам привода. Крышка VARIO закрывает просвет между базовыми крышками и может быть обрезана в требуемый размер прямо на месте установки.

Также крышку VARIO можно использовать для удлинения крышки одностворчатого привода. Она устанавливается слева или справа от базовой крышки и обрезается в размер прямо на месте установки. Крышка VARIO поставляется в серебристом цвете и имеет две разновидности.

Количество дверных створок	Серебристый	Артикул
Привод одностворчатой двери длиной 800 мм – 1,600 мм	2200 мм	DOR2105.01
Привод двухстворчатой двери длиной 1,500 мм – 2,200 мм	2200 мм	DOR2105.01

Тяги

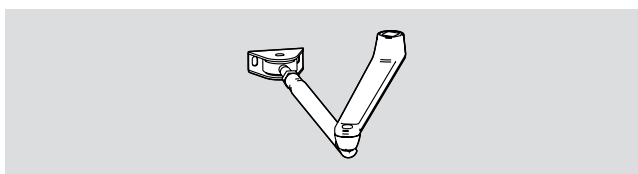
ED скользящий канал



ED 100 и ED 250: Для загиблений створки +/- 30 мм.

Вариант установки	Цвет	Артикул
Со стороны петель	серебристый	DOR2104N

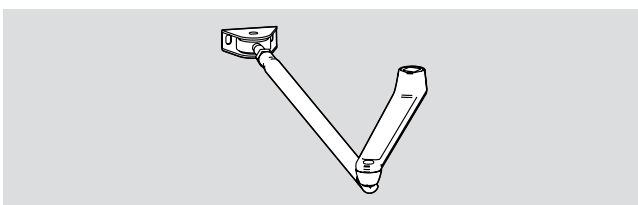
ED стандартная тяга 225



ED 100 и ED 250: Для загиблений створки 0 – 250 мм.

Вариант установки	Цвет	Артикул
Со стороны, обратной стороне петель	серебристый	DOR2069.01N

ED стандартная тяга 500



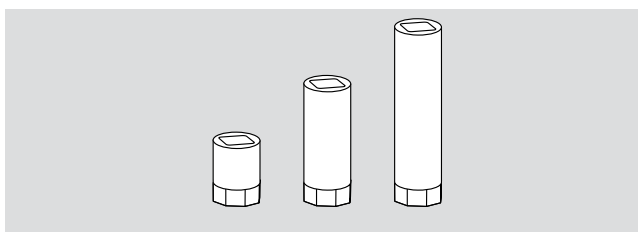
ED 100: Для загиблений створки 226 – 300 мм.

ED 250: Для загиблений створки 226 – 300 мм и массы 250 кг.

Для загиблений створки 301 – 500 мм и массы 160 кг.

Вариант установки	Цвет	Артикул
Со стороны, обратной стороне петель	серебристый	DOR2163.01N

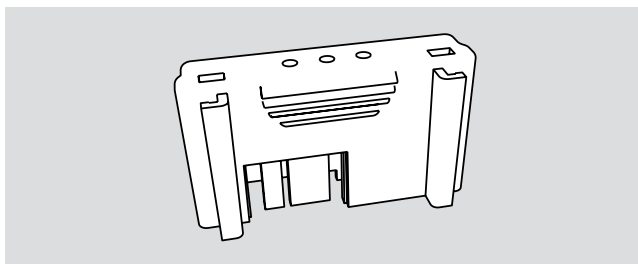
Удлинитель шпинделя ED



Удлинители шпинделя 30 и 60 мм применяются для всех типов тяг ED 100 и ED 250. Удлинитель 90 мм применяется только для всех типов тяг привода ED 250. Удлинители шпинделя поставляются анодированными в чёрный цвет.

Удлинитель шпинделя ED	Артикул
30 мм	DOR2111
60 мм	DOR2112
90 мм	DOR2164

Карты расширения функциональности dormakaba



Карты расширения функциональности dormakaba предназначены для расширения функциональных возможностей распашных приводов. Установка карты предельно проста: просто вставьте необходимую функциональную карту в разъем на плате управления и прошивка будет изменена автоматически. Dormakaba предлагает несколько типов функциональных карт, которые можно устанавливать индивидуально либо в комбинации. Пожалуйста, обратите внимание, что функциональность соответствующей карты будет действовать только до тех пор, пока карта установлена в разьеме блока управления.

Функциональная карта полной мощности – голубая



Все приводы поставляются в варианте ограниченной мощности, то есть диапазоны регулировки скоростей открывания и закрывания ограничены. Соответствующие ограничения зависят от имеющихся габаритов и массы створки и лежат в пределах от 1° до 27° в секунду. Эти предельные значения соответствуют требованиям DIN 18650 и EN 16005 (Промышленный Стандарт Германии), ANSI 156.19 (Американский Стандарт) and BS 7036 (Британский Стандарт). В зависимости от

области применения версии приводов в режиме ограниченной мощности могут работать без датчиков безопасности. Если требуются более высокие скорости движения, то необходимо установить карту полной мощности. Скорости движения повышаются максимально до 50°/сек у ED 100 и до 60°/сек у ED 250. В этом случае зона движения створки должна наблюдаться датчиками безопасности (установленными на створку двери).

Функциональная карта Полной мощности	Цвет	Артикул
ED 100	Голубая	DOR2068
ED 250	Голубая/полупрозрачная	DOR2107

Функциональная карта. Противопожарная – красная

Когда привод устанавливается на противопожарные и дымозащитные двери с функцией превентивной пожарной защиты, необходима Противопожарная функциональная карта для соответствия требованиям к удерживающим устройствам. Помимо возможности подключения детектора дыма (в топологии контролируемого токового кольца), карта также даёт возможность ручного сброса (открытием двери), полную мощность, а также переключение привода при помощи створки. Благодаря встроенной функции полной мощности, не требуется отдельной карты Полной мощности.

Ручной взвод открытием двери

Переключаемая система фиксации открытого положения должна повторно взводиться вручную. При активации данной функции требуется открыть дверь до момента, когда она почти достигла заданного открытого положения.

Переключение при помощи створки двери

Должна обеспечиваться возможность переключения устройства удержания открытого положения вручную, чтобы закрыть дверь. С приводами ED 100 & ED 250 пользователи могут отключать фиксацию открытого положения путём лёгкого нажатия на створку двери. Таким образом, наличие кнопки отключения фиксации не требуется, хотя она доступна в качестве опции.

Функциональная карта Полной мощности	Цвет	Артикул
ED 100	Красная	DOR2110
ED 250	Красная/полупрозрачная	DOR2109

Функциональная карта. Профессиональная

Профессиональная функциональная карта обеспечивает выполнение функций, для которых обычно требовалась установка внешних компонентов.

Увеличенная выдержка открытого положения до 180 с.

Время выдержки открытого положения до 30 с, обеспечиваемое базовым приводом, подходит для большинства применений. Если же требуется более длительная выдержка, то она легко может быть реализована при установке Профессиональной функциональной карты.

Триггерный режим (Flip-Flop)

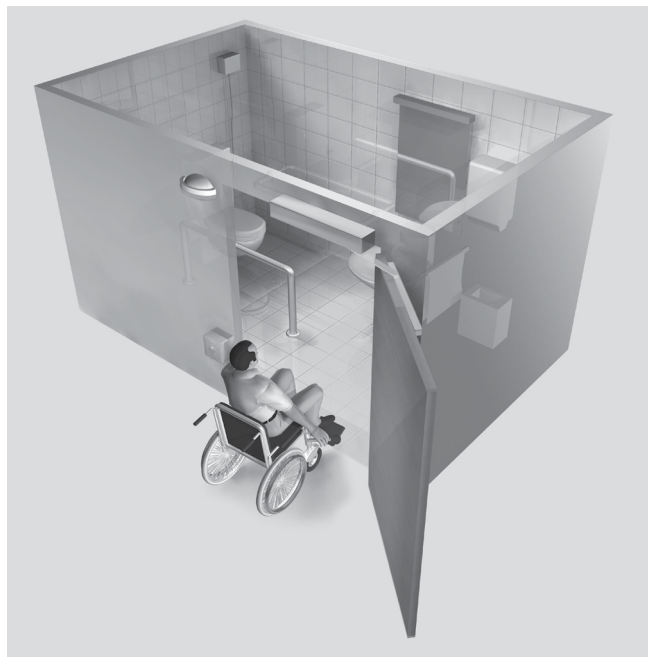
В стандартном режиме привод открывает дверь по импульсу, поданному на входы Ночь-Банк, и закрывает ее по истечении заданной выдержки открытого положения. При активации триггерного режима при подаче импульса открывания на входы Ночь-Банк дверь открывается и остаётся в режиме ОТКРЫТО ПОСТОЯННО. Дверь закроется при следующем импульсе, поданном на входы Ночь-Банк. Время выдержки открытого положения в этом режиме не ограничено, на все остальные входы активации действует стандартная выдержка открытого положения. Обратите внимание, что входы детекторов дыма всегда имеют приоритет над режимом ОТКРЫТО ПОСТОЯННО.

Функция Сестра/Каталка (только для двустворчатых дверей).

В обычных условиях при подаче импульса открывания обе створки двустворчатой двери открываются. Иногда это не требуется, так как полная ширина прохода не нужна. В таких случаях функция Сестра/Каталка идеально подходит для управления створками по отдельности. Активатор, подключённый к входу внешнего датчика движения, инициирует открытие только активной створки. Полученная ширина прохода достаточна для прохода человека. Другой активатор, подключённый к входу внутреннего датчика движения, используется для открытия обеих створок. В этом случае можно использовать полную ширину прохода. Данная функция снижает энергопотребление и помогает сократить сквозняки и вызываемые ими потери тепла.

Наименование	Артикул
Функциональная карта Профессиональная ED 100 & ED 250	DOR2108

Функциональная карта. Безбарьерный санузел. Только для приводов ED 100 и ED 250



При помощи функциональной карты входам и выходам блока управления назначаются требуемые специальные функции, чтобы обеспечить работу соответствующих компонентов.

Обзор системы

Системе требуется установка электрозащелки, моторизованного замка или иного запорного устройства. Дверь оборудуется нажимной ручкой изнутри и ручкой-кнобом снаружи так, что она может открываться изнутри и при помощи ключа снаружи. Дополнительно изнутри и снаружи санузла устанавливаются крупногабаритные кнопки, снаружи устанавливается индикатор состояния (свободно/занято), а изнутри – индикатор «занято» для индикации текущего положения. В качестве опции мы предлагаем кнопку аварийной разблокировки (монтируется снаружи), которая позволяет разблокировать дверь немедленно в случае возникновения чрезвычайной ситуации.

Обратите внимание, что dormakaba рекомендует подключить безбарьерный санузел к системе экстренной связи (устанавливаемой сторонними поставщиками).

Вход в безбарьерный санузел

Если санузел свободен, индикатор состояния снаружи светится зелёным. Нажатие кнопки снаружи открывает дверь. Дверь закроется автоматически по истечении заданного времени выдержки. После того, как дверь полностью закрылась, посетитель может отключить доступ снаружи нажатием кнопки изнутри. Одновременно внешний индикатор состояния переключается с зелёного на красный, показывая, что санузел занят. Также включается внутренний красный индикатор «занято», показывающий посетителю, что дверь сейчас заперта.

Выход из безбарьерного санузла

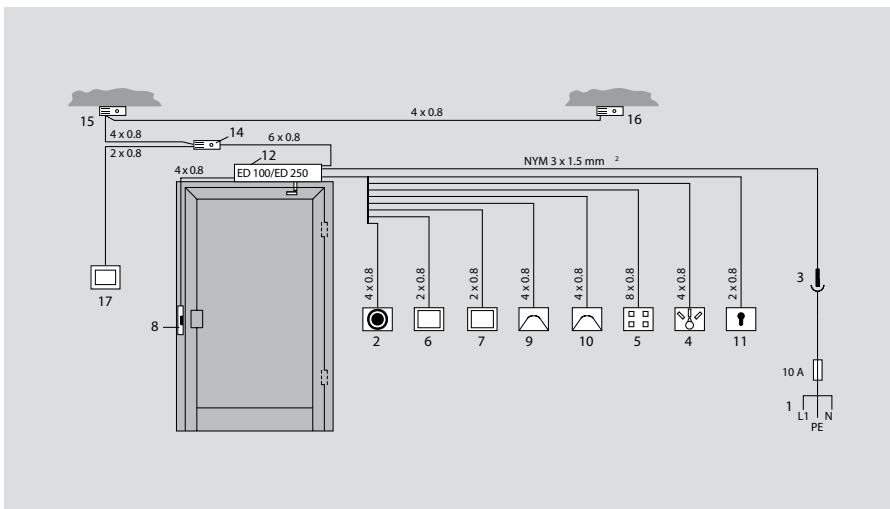
Пользователь может открыть дверь либо автоматически нажатием внутренней кнопки, либо вручную нажатием ручки замка. Одновременно система генерирует 24 В сигнал, который можно использовать для автоматического включения смыва. Дверь закрывается по истечении заданной выдержки открытого положения. Внешний индикатор состояния переключается с красного на зелёный, а внутренний индикатор «занято» гаснет, как только дверь достигла закрытого положения.

Экстренное открытие снаружи

Система имеет возможность подключения кнопки аварийной разблокировки для того, чтобы в случае опасности пользователи могли отключить замок и открыть дверь вручную. В этой ситуации дверь больше автоматически не работает. Как альтернатива, дверь может быть отперта при помощи ключа (в случае опасности). В обоих случаях индикатор состояния снаружи переключается с красного на зелёный, а индикатор изнутри гаснет.

Наименование	Артикул
Функциональная карта Безбарьерный санузел ED 100 & ED 250	DOR2165

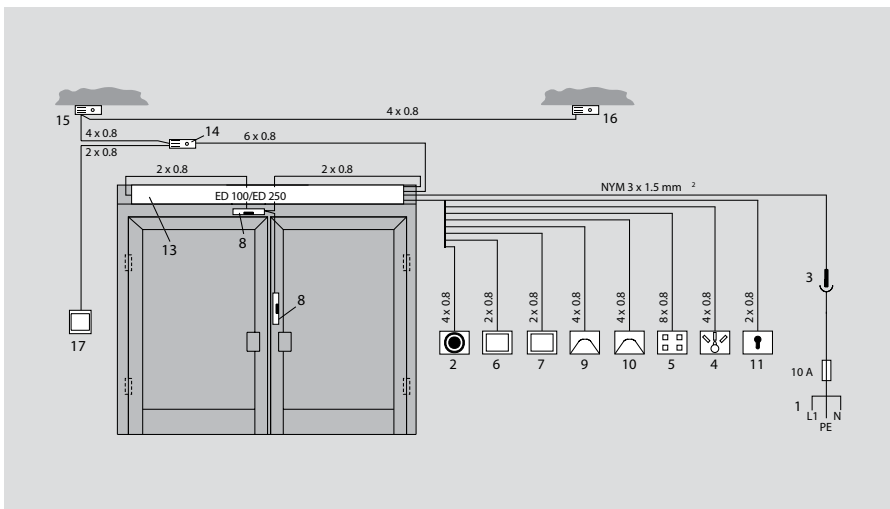
ED 100 & ED 250 для одностворчатых дверей



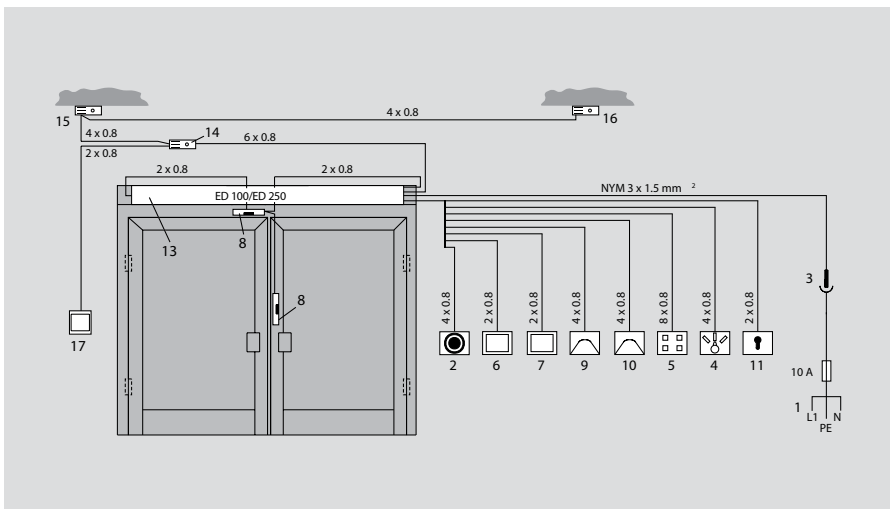
Подключения

1. Электропитание
2. Кнопка аварийного отключения, действие: экстренная остановка
3. Гнездо под штекер 2 полюса + 1 земля
4. Внешний переключатель режимов, механический
5. Внешний переключатель режимов, электронный
6. Кнопка изнутри
7. Кнопка снаружи
8. Электромеханический замок
9. Микроволновый датчик движения, изнутри
10. Микроволновый датчик движения снаружи
11. Переключатель-замок
12. ED 100/ED 250
13. ED 100/ED 250 с удлинённой крышкой
14. Детектор дыма RM-ED
15. Детектор дыма RM-N с обратной петлям стороны
16. Детектор дыма RM-N со стороны петель
17. Опциональная кнопка ручного отключения "Tuer zu" («Закреть дверь» по-немецки)
18. Красно-зелёный дисплей

ED 100 & ED 250 для двустворчатых дверей



ED 100 & ED 250 для одностворчатой двери, безбарьерный санузел



Инфракрасные датчики безопасности


Безопасность

Реверс

Остановка


Инфракрасные датчики безопасности – это активные инфракрасные датчики, предназначенные для обнаружения всех статичных и движущихся препятствий, как людей, так и объектов, в зоне движения створки. На обратной петлевой стороне инфракрасные датчики безопасности выполняют функции активатора, то есть датчик даёт сигнал двери реверсироваться и открыться, как только препятствие обнаружено в ходе цикла за-

крывания. Затем заново начинается отсчёт выдержки открытого положения. На стороне петель инфракрасный датчик безопасности прерывает автоматическое движение двери как только препятствие обнаружено, дверь закрывается по истечении установленной выдержки открытого положения. Инфракрасные датчики безопасности доступны в различных длинах и могут поставляться в том же цвете, что и привод.



Артикул	Название
DOR2065.01	Сенсор безопасности IRS-2 (1 сенсор), 330 мм, серебро, 16521701150
DOR2065.06	Сенсор безопасности IRS-2 (1 сенсор), 330 мм, черный 16521726150
DOR2157.01	Сенсор безопасности IRS-2 (1 сенсор), 700 мм, серебро, 16521706150

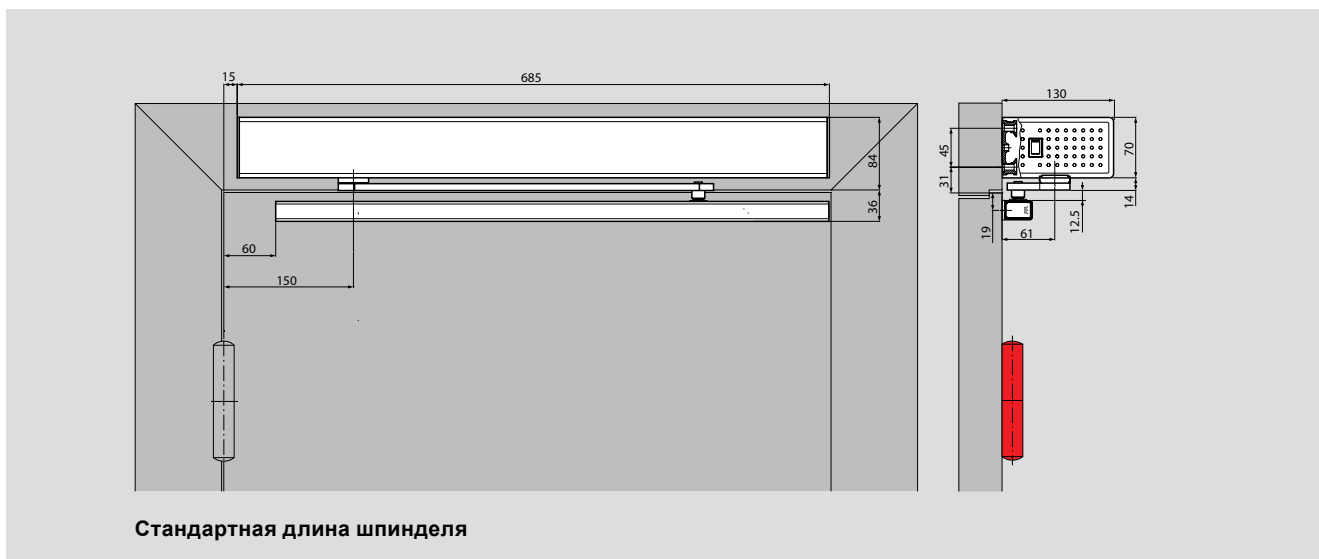
Таблица типового подбора для одностворчатой автоматической распашной двери dormakaba

№ п.п.	Наименование	Артикул ТБМ	Основной критерий выбора	Количество на 1 комплект
Основной комплект				
1	ED 100 привод распашной двери 230 V	DOR2066N	Макс. вес створки до 100 кг, ширина створки от 700 мм до 1100 мм	1 шт.
	ED 250 привод распашной двери 230 V	DOR2104N	Макс. вес створки до 250 кг, ширина створки от 700 мм до 1400 мм или Макс. вес створки до 190 кг, ширина створки от 700 мм до 1600 мм	
2	ED100/250 BASIC крышка, серебр.	DOR2067.01		1 шт.
3	ED100/250 стандартный рычаг до 225 мм, серебр.	DOR2069.01N	Расположение привод со стороны, обратной стороне петель	1 шт.
	ED100/250 скользящий канал, серебр.	DOR2070.01N	Расположение привода со стороны петель	
Опции				
4	Сенсор безопасности IRS-2 (1 сенсор), 330 мм, серебр.	DOR2065.01	Для обнаружения статичных и движущихся препятствий в зоне движения створки	2 шт.
5	Кабель-канал KU260 для ED универсальный	DOR2063	Врезной, требует фрезеровки пазов в раме и створке	1 шт.
	Кабель-канал 300мм	DOR2102	Накладной	
6	Радар OptiMotion Stereo Black с определением направления ЧЕРНЫЙ	DOR2044	При необходимости открывания двери путем автоматической активации радаром	зависит от запроса
7	Кнопка с функцией HOLD-OPEN для распашных приводов крытого монтажа Система 55	DOR2064	При необходимости открывания двери путем механического нажатия кнопки	зависит от запроса
8	Локтевая кнопка 304 x 80, алюминий E6/C0, поверх. Монтаж 90410015	DOR2140	При необходимости открывания двери путем механического нажатия локтевой кнопки	зависит от запроса
9	ED карта полной мощности 100	DOR2068	для привода ED100, включена в арт. DOR2110	1 шт.
	ED карта полной мощности 250	DOR2107	для привода ED250, включена в арт. DOR2109	
10	ED карта Professional	DOR2108		1 шт.
11	ED карта пожарной защиты 100	DOR2110	для привода ED100	1 шт.
	ED карта пожарной защиты 250	DOR2109	для привода ED250	

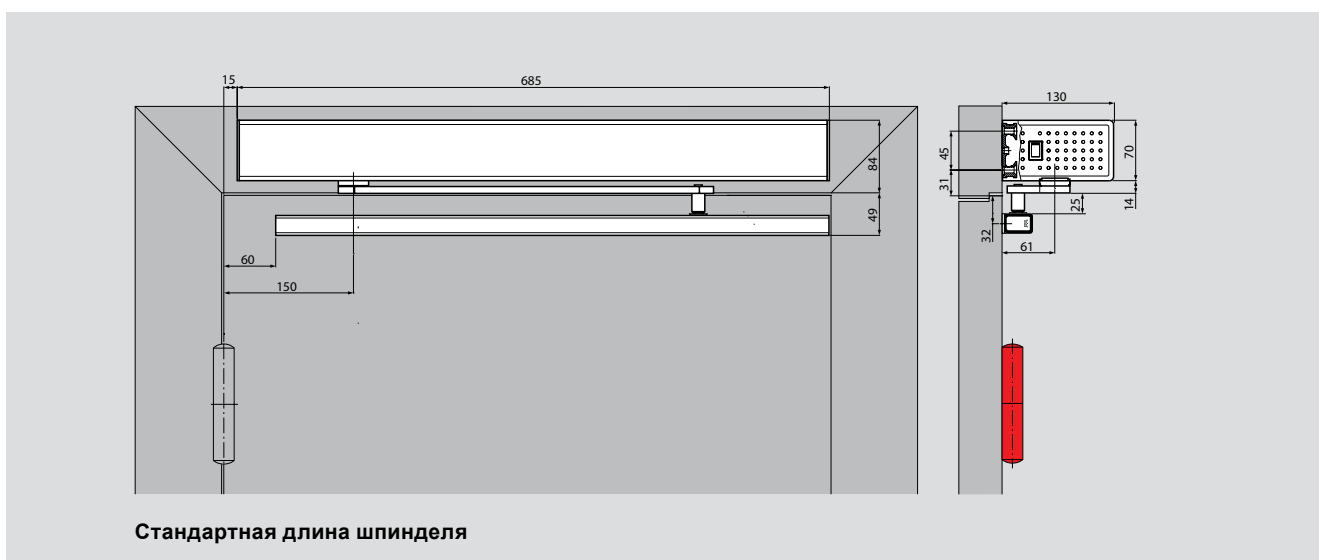
Таблица типового подбора для двустворчатой автоматической распашной двери dormakaba

№ п.п.	Наименование	Артикул ТБМ	Основной критерий выбора	Количество на 1 комплект
Основной комплект				
1	ED 100 привод распашной двери 230 V	DOR2066N	Макс. вес створки до 100 кг, ширина створки от 700 мм до 1100 мм	2 шт.
	ED 250 привод распашной двери 230 V	DOR2104N	Макс. вес створки до 250 кг, ширина створки от 700 мм до 1400 мм или Макс. вес створки до 190 кг, ширина створки от 700 мм до 1600 мм	
2	ED100/250 BASIC крышка, серебр.	DOR2067.01		2 шт.
3	ED100/250 стандартный рычаг до 225 мм, серебр.	DOR2069.01N	Расположение привод со стороны, обратной стороне петель	2 шт.
	ED100/250 скользящий канал, сереб.	DOR2070.01N	Расположение привода со стороны петель	
4	ED100/250 VARIO крышка 2200 мм, серебр. 29242001	DOR2105.01	-----	1 шт.
5	ED100/250 координатор закрывания ESR 29261001	DOR2106	-----	1 шт.
Опции				
6	Сенсор безопасности IRS-2 (1 сенсор), 330мм, серебр.	DOR2065.01	Для обнаружения статичных и движущихся препятствий в зоне движения створки	4 шт.
7	Кабель-канал KU260 для ED универсальный	DOR2063	Врезной, требует фрезеровки пазов в раме и створке	2 шт.
	Кабель-канал 300мм	DOR2102	Накладной	
8	Радар OptiMotion Stereo Black с определением направления ЧЕРНЫЙ	DOR2044	При необходимости открывания двери путем автоматической активации радаром	зависит от запроса
9	Кнопка с функцией HOLD-OPEN для распашных приводов скрытого монтажа Система 55	DOR2064	При необходимости открывания двери путем механического нажатия кнопки	зависит от запроса
10	Локтевая кнопка 304 x 80, алюминий E6/C0, поверх. Монтаж 90410015	DOR2140	При необходимости открывания двери путем механического нажатия локтевой кнопки	зависит от запроса
11	ED карта полной мощности 100	DOR2068	для привода ED100, включена в арт. DOR2110	1 шт.
	ED карта полной мощности 250	DOR2107	для привода ED250, включена в арт. DOR2109	
12	ED карта Professional	DOR2108		1 шт.
13	ED карта пожарной защиты 100	DOR2110	для привода ED100	1 шт.
	ED карта пожарной защиты 250	DOR2109	для привода ED250	

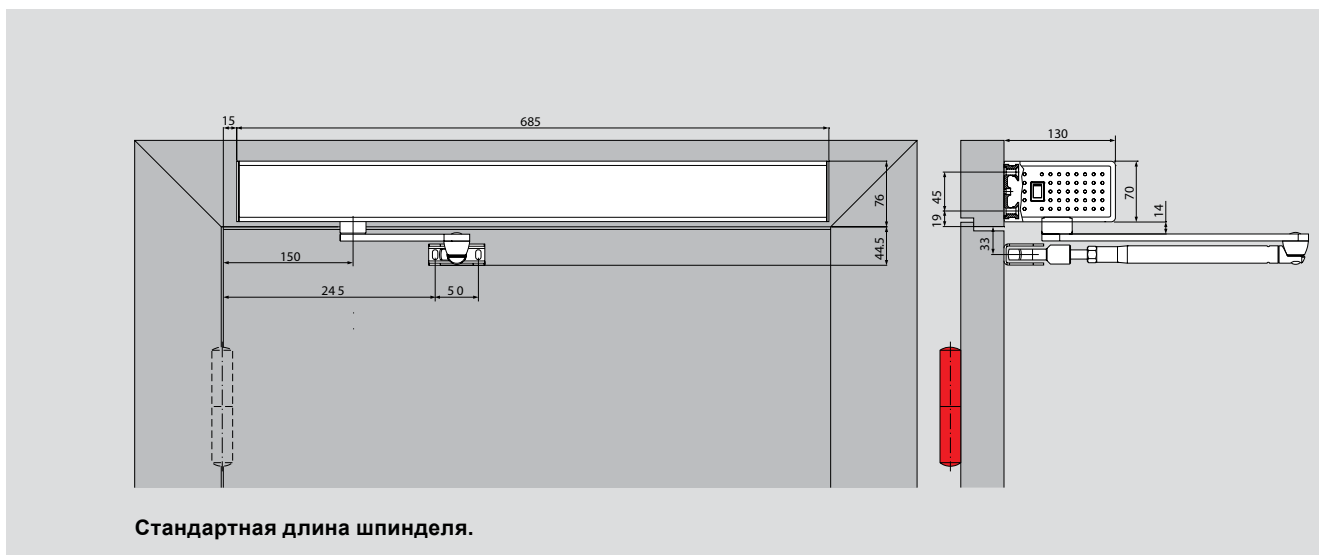
Вид: базовая крышка, тянущая версия (сторона петель), тяга с 12,5 мм осью башмака



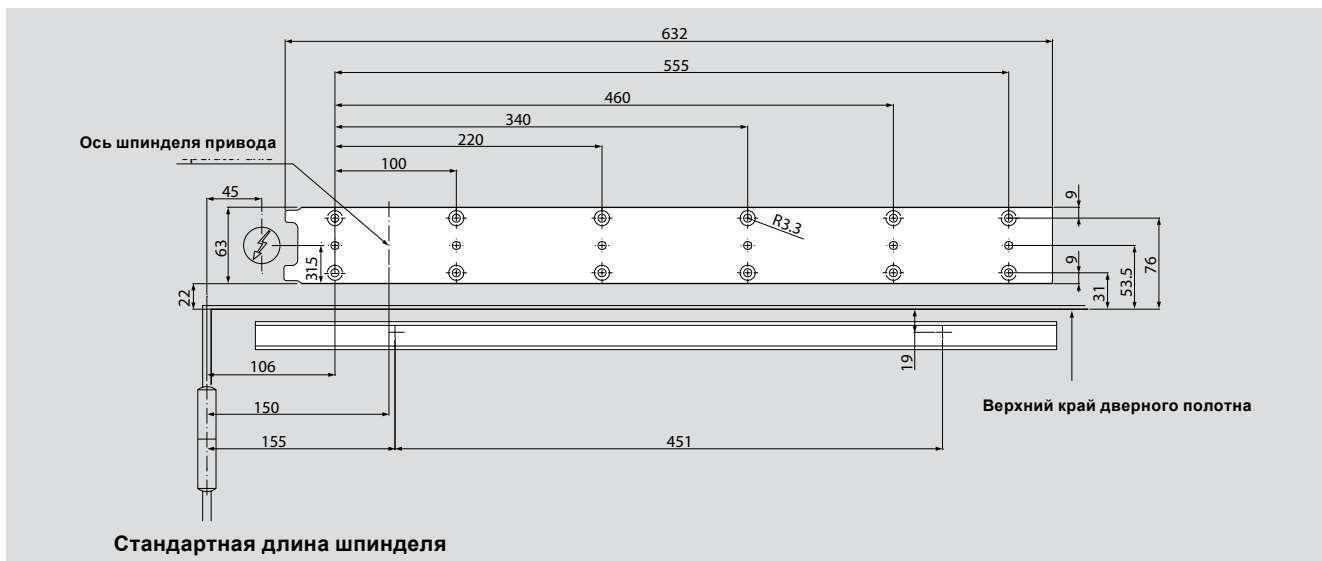
Вид: базовая крышка, тянущая версия (сторона петель), тяга с 25 мм осью башмака



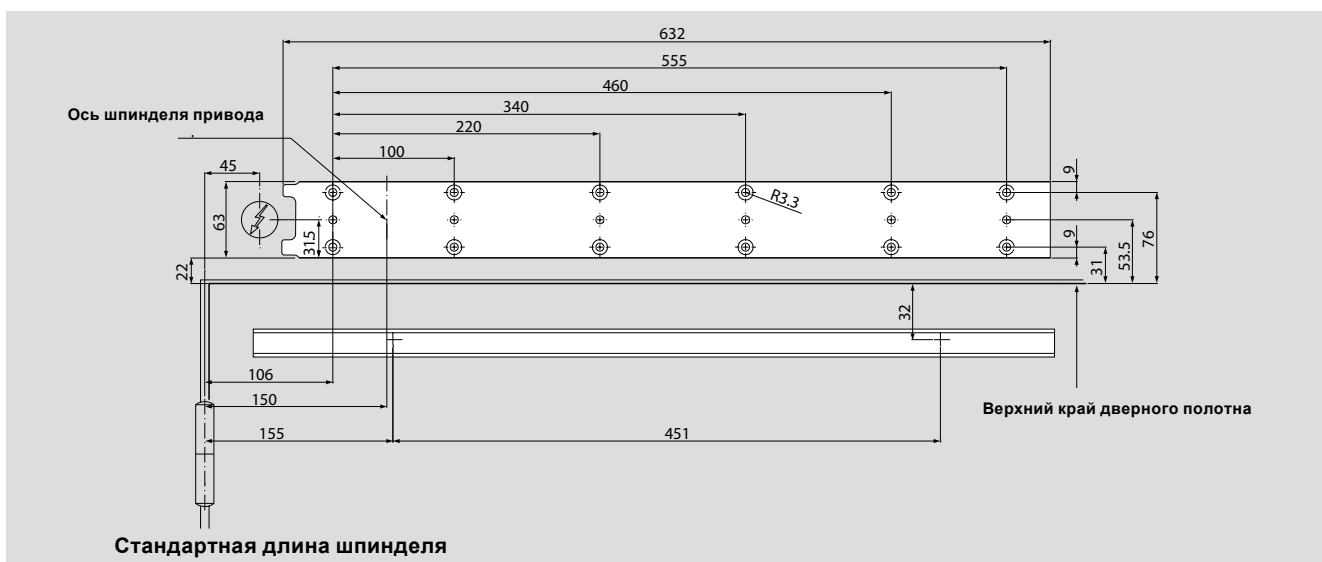
Вид: базовая крышка, толкающая (противоположная петлям сторона) версия



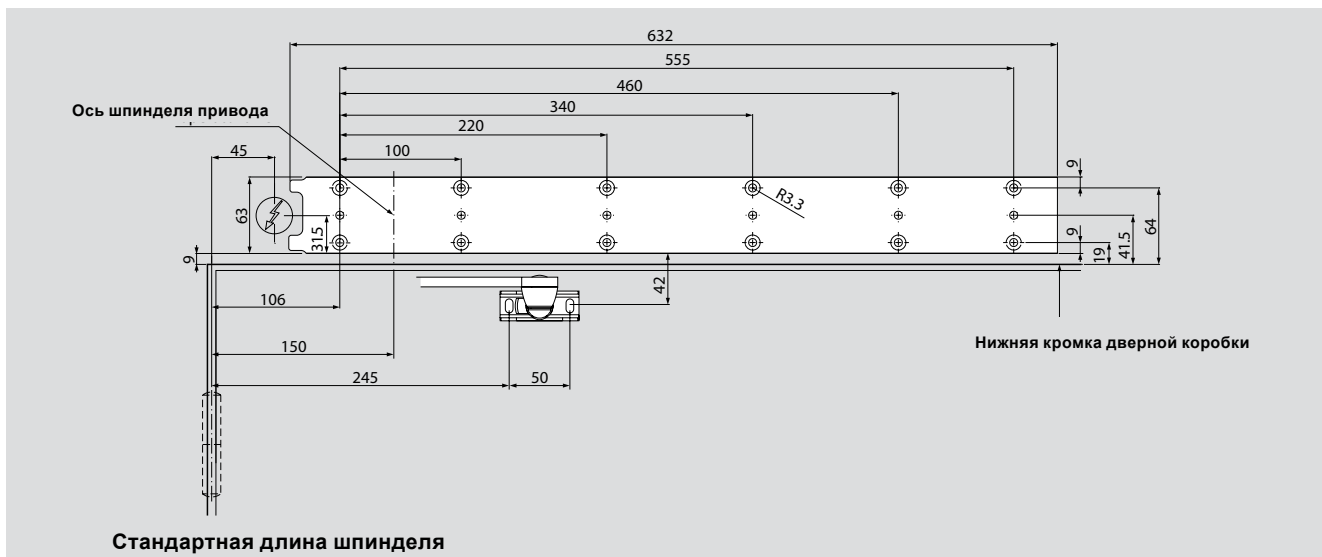
Шаблон для сверления: базовая крышка, тянущая версия (сторона петель), тяга с 12,5 мм осью башмака



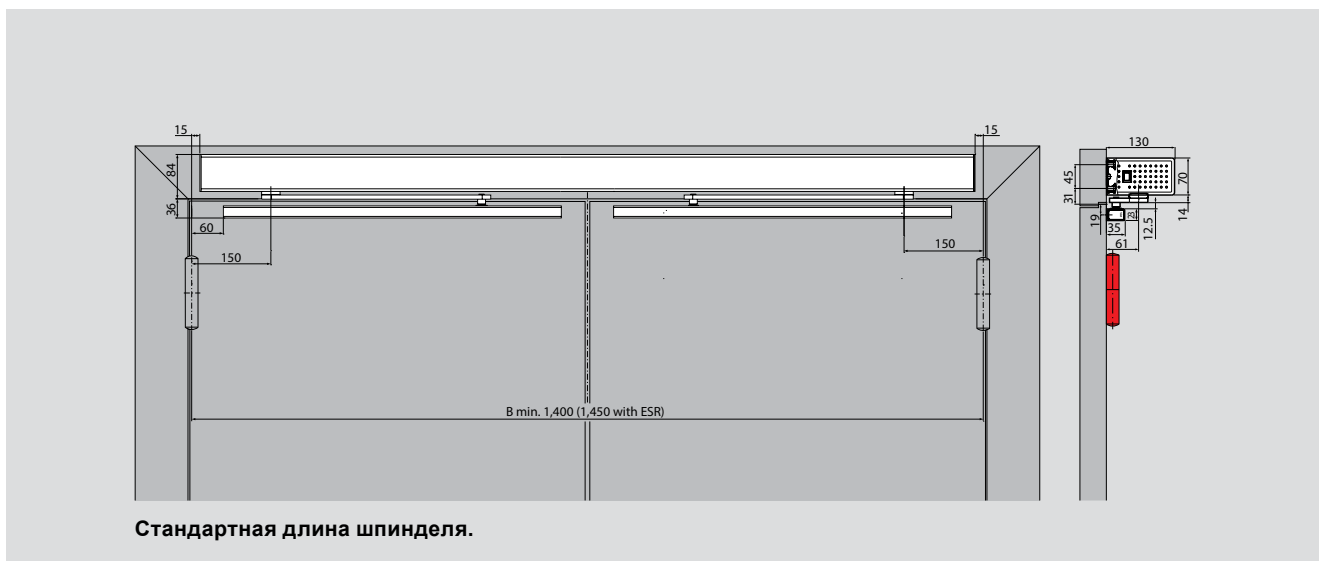
Шаблон для сверления: базовая крышка, тянущая версия (сторона петель), тяга с 25 мм осью башмака



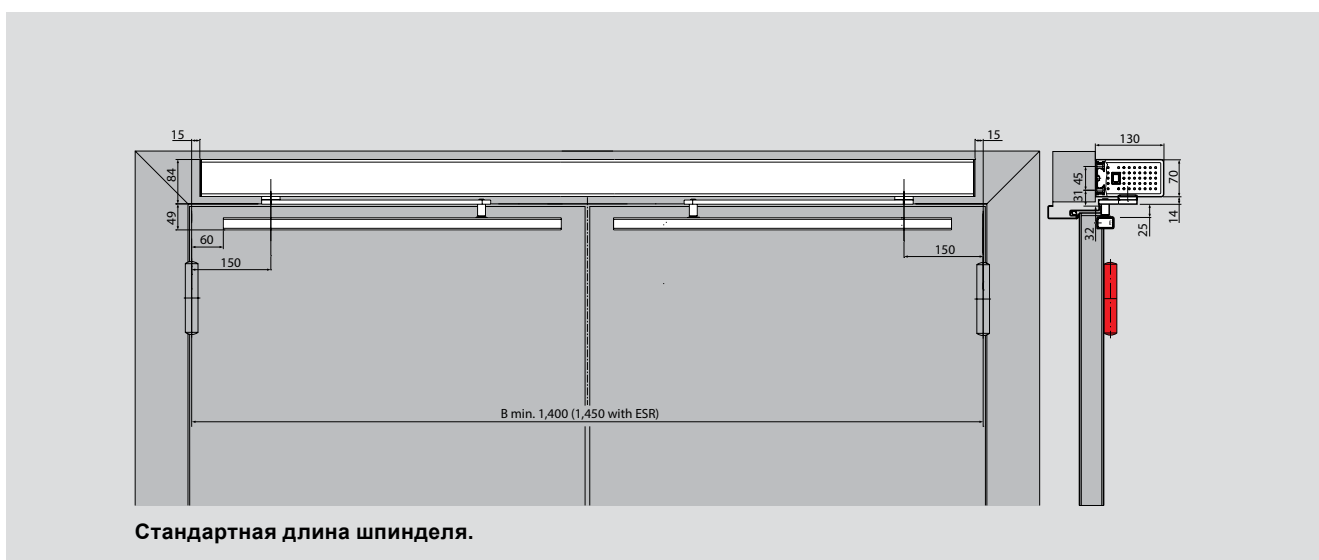
Шаблон для сверления: базовая крышка, толкающая (противоположная петлям сторона) версия



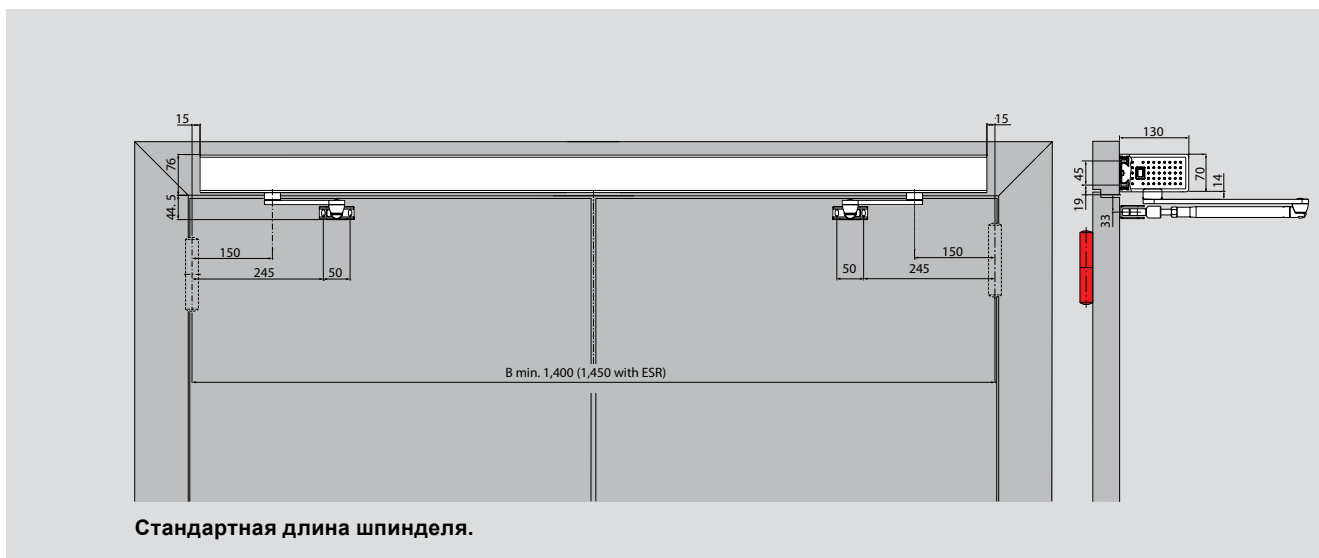
Вид: Профессиональная крышка, тянущая версия (сторона петель), тяга с 12,5 мм осью башмака.



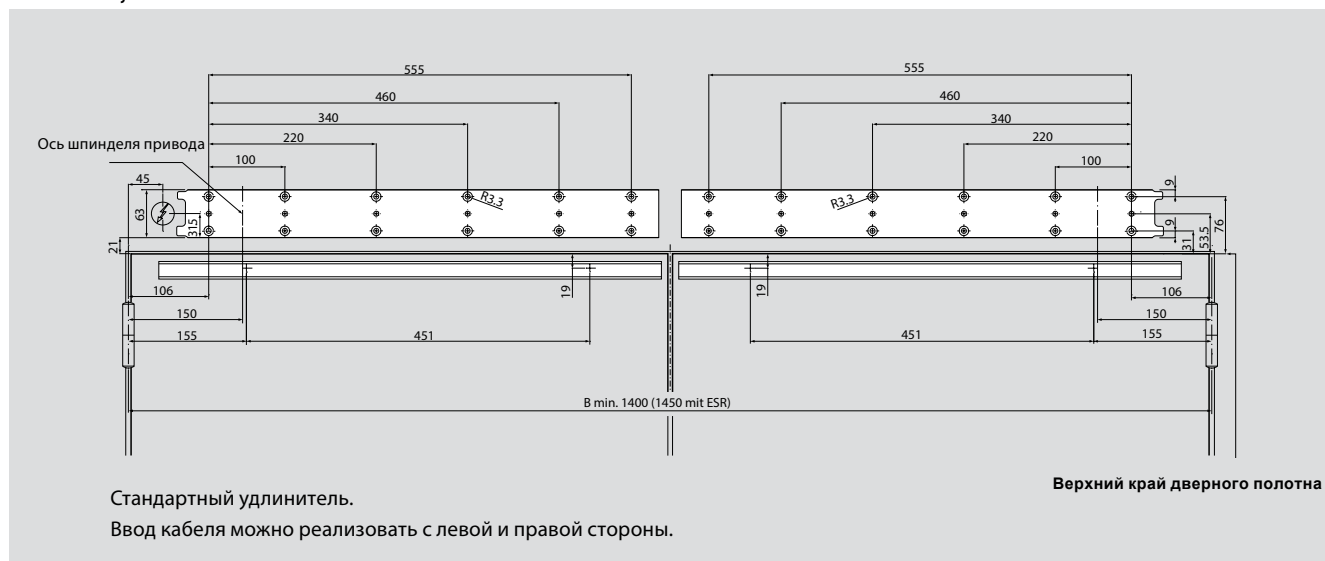
Вид: Профессиональная крышка, тянущая версия (сторона петель), тяга с 25 мм осью башмака.



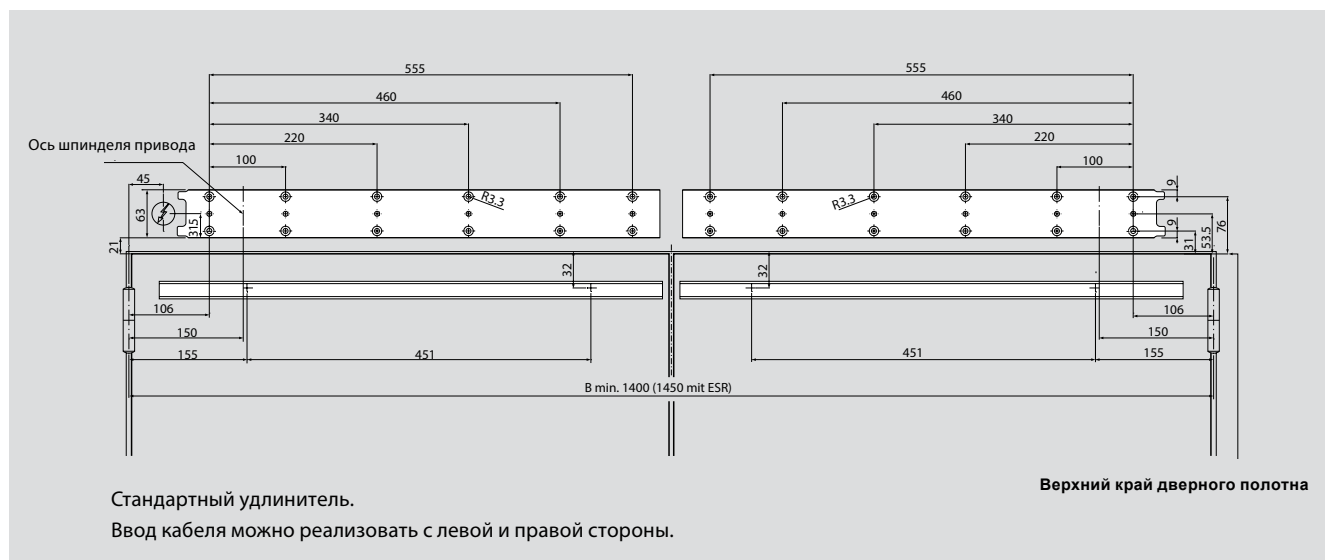
Вид: Профессиональная крышка, толкающая (противоположная петлям сторона) версия



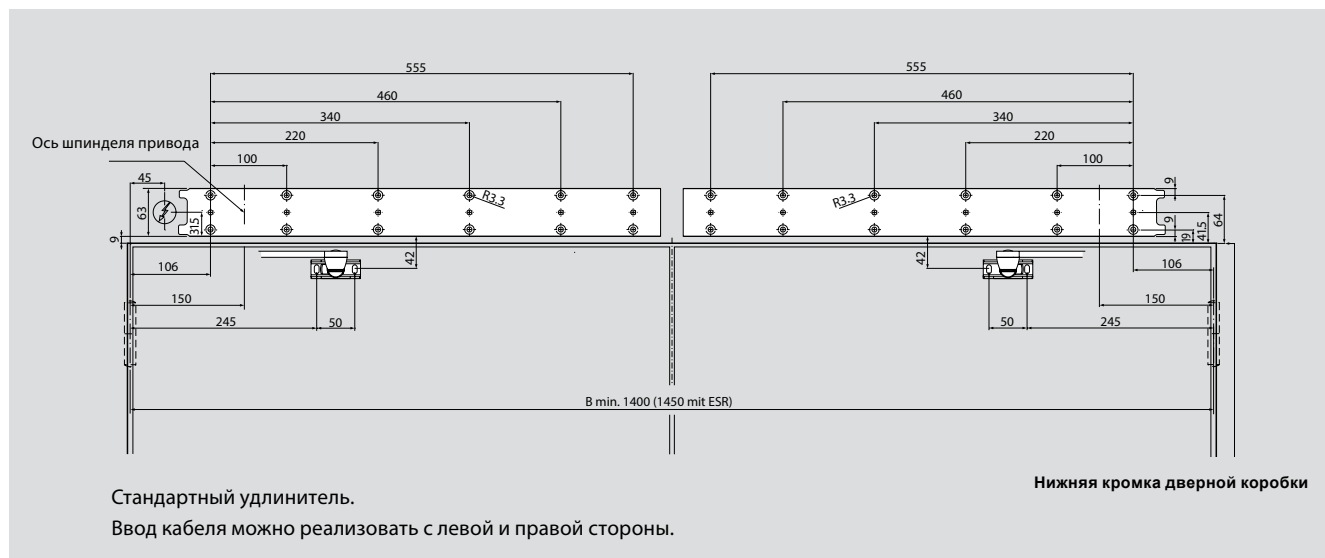
Шаблон для сверления: Профессиональная крышка, тянущая версия (сторона петель), тяга с 12,5 мм осью башмака.



Шаблон для сверления: Профессиональная крышка, тянущая версия (сторона петель), тяга с 25 мм осью башмака.



Шаблон для сверления: Профессиональная крышка, толкающая (противоположная петлям сторона) версия



Привод PORTEO для распашных дверей

Электромеханический дверной привод с низким энергопотреблением



Описание

Автоматический привод PORTEO представляет собой комплексное «коробочное» решение для автоматизации открывания/закрывания распашной двери. Комплект привода поставляется единым артикулом, включающим в себя все компоненты, необходимые для монтажа и запуска привода:

- непосредственно сам привод;
- монтажную пластину;
- скользящий канал;
- кабель питания Plug&Go;
- крышки привода и скользящего канала;
- инструкцию по монтажу и эксплуатации.

Для обеспечения дополнительной функциональности стандартная конфигурация привода PORTEO может доукомплектовываться средствами активации (радары, кнопки, радиоуправление, активные метки, считыватели карт и т.п.) и устройствами для обеспечения запираения (электромеханические защелки, электро-механические замки и т.п.).

Отличительной чертой привода PORTEO является простота монтажа и универсальность расположения на двери. Сам монтаж и настройка по своей простоте фактически не уступает установке дверного доводчика, а привод не имеет зависимости расположения относительно стороны петель и может по желанию конечного пользователя устанавливаться и на раму, и на створку. И, конечно же, «цена вопроса» автоматизации распашной двери в базовой комплектации PORTEO по сравнению с более сложными моделями автоматических распашных приводов для конечного потребителя выгоднее почти на 40%.

Варианты применения

Автоматический привод PORTEO при всей простоте монтажа и настроек представляет собой многофункциональный продукт на базе которого можно создавать системы для эффективного решения множества задач. PORTEO совместим практически с любыми типами дверей, в том числе цельностеклянными. Возможность же объединения его в систему с огромным количеством внешних устройств существенно расширяет сферу его применения:

- Входные двери в офис
- Автоматизация дверей кабинетов
- Двери стерильных помещений медицинских учреждений

- «Доступная среда» учреждений и помещений для людей с ограниченными возможностями
- Подъездные двери многоквартирных домов с возможностью объединения в систему с домофонами и запирающими устройствами, а также автоматическим отпиранием и открыванием двери для жильцов с использованием активной метки
- Отели, рестораны, конференц-залы.

Параметры двери	
Для одностворчатых дверей, ширина створки, мм	600 - 1100
Максимальный вес створки, кг	100
Технические характеристики	
Размеры (высота x ширина x глубина), мм	60 x 530 x 80
Вес, кг	3,2
Рабочее напряжение (переменный ток)	230В, 50/60 Гц
Питание проводом для дополнительных аксессуаров (постоянный ток)	24В, 300мА
Класс защиты	IP20
Монтаж на стену (раму)/створку со стороны петель / со стороны, противоположной петлям	да
Универсальный для левых и правых дверей	да
Регулируемый дохлоп	да
Режим энергосбережения	да
Регулируемые параметры	
Скорость открывания (0° - 90°), сек	5 - 10
Скорость закрывания (90° - 0°), сек	5 - 10
Продолжительность фиксации в открытом положении, сек	до 30
Максимальный угол открывания	110°
Стандартные функции	
Закрыто	да
Push&Go	да
PowerMotion	да
Открыто постоянно	да
Самодиагностика	да
Антивандальная функция	да

Артикул	Название
DOR2103	PORTEO Привод 230V (привод+скольз. канал+крышка), серебр. 60010001
DOR2158.01	Пластина-башмак крепления тяги на цельностеклянную створку для привода PORTEO, серебро, 60041301
DOR2158.07	Пластина-башмак крепления тяги на цельностеклянную створку для привода PORTEO, белая, 60041311

Стандартные функции

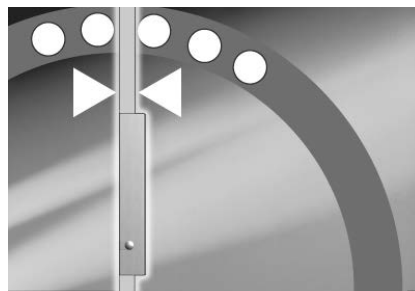
Электромеханический дверной привод с низким энергопотреблением

В стандартной «коробочной» комплектации привод PORTEO можно использовать в трех основных режимах:



PowerLess или серворежим

Привод используется в режиме дверного ассистента, который позволяет вручную без усилия открывать даже достаточно тяжелые двери, а затем дверь закрывается автоматически после индивидуально установленного периода удержания ее в открытом положении.



Постоянно открыто

Применяется для фиксации створки двери в открытом положении. Привод PORTEO будет удерживать дверь в открытом положении в течение любого необходимого периода времени. Активация и деактивация данного режима осуществляется переводом кнопки выбора режимов, находящейся непосредственно на самом приводе, в соответствующее положение.



Push&Go

При использовании данного режима после ручного открывания двери на 3 градуса включается функция автоматического открывания. Закрытие двери происходит автоматически после индивидуально установленного периода удержания ее в открытом положении.

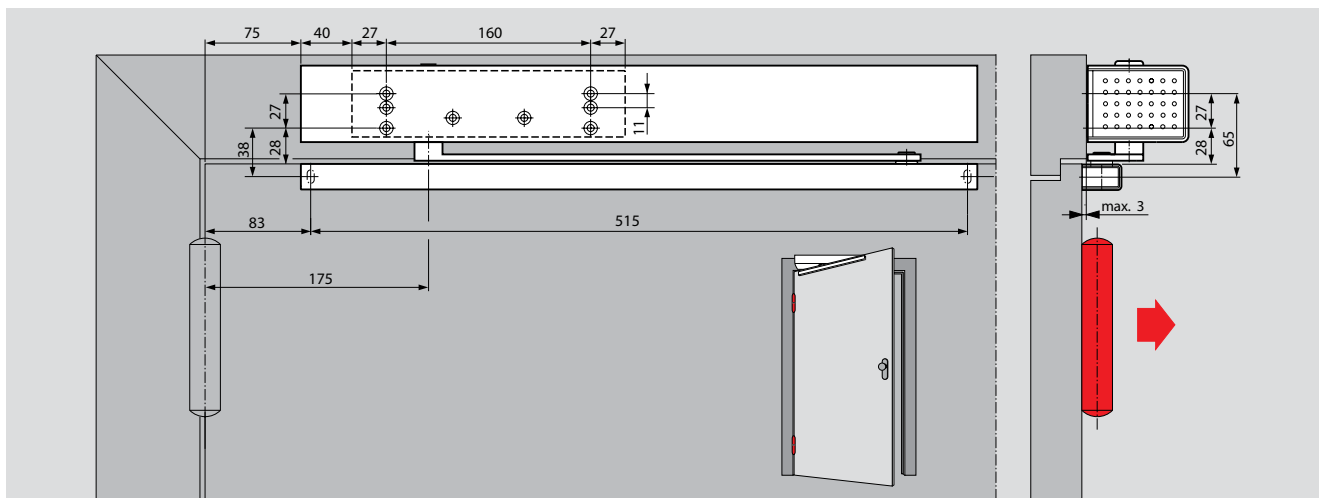


PowerMotion

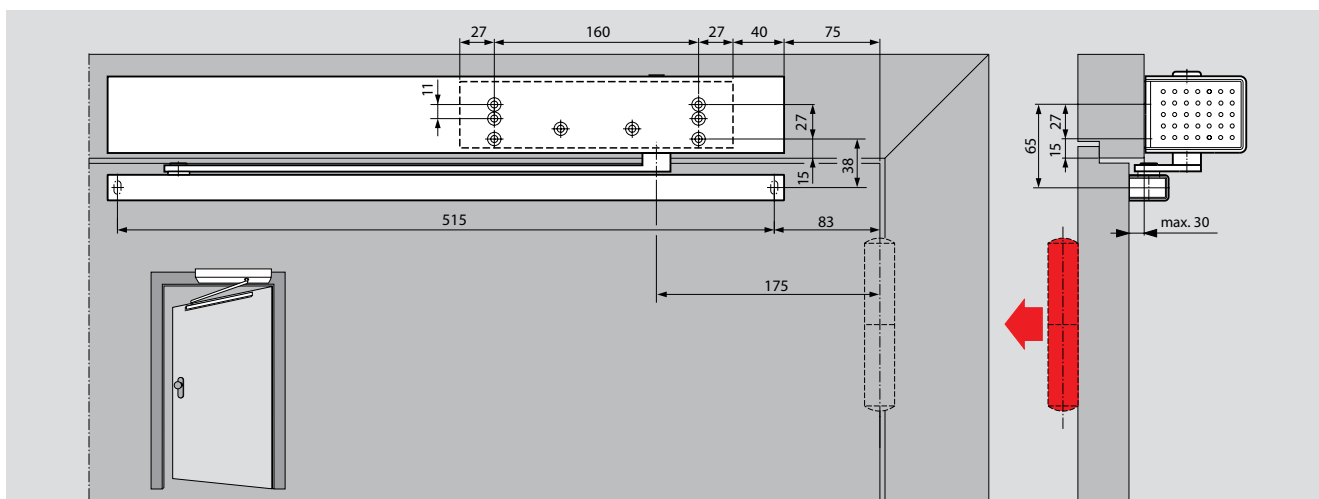
При дополнении конфигурации устройствами запирания и активации, и объединения их в единую систему привод PORTEO может использоваться в режиме PowerMotion.

В данном режиме при получении от устройства активации сигнала к открытию привод PORTEO подает сигнал для отпирания на запирающее устройство. При этом в случае необходимости на приводе может быть индивидуально настроено время задержки открывания створки, необходимое для завершения цикла отпирания соответствующим устройством. Закрывается дверь автоматически после индивидуально установленного периода удержания ее в открытом положении.

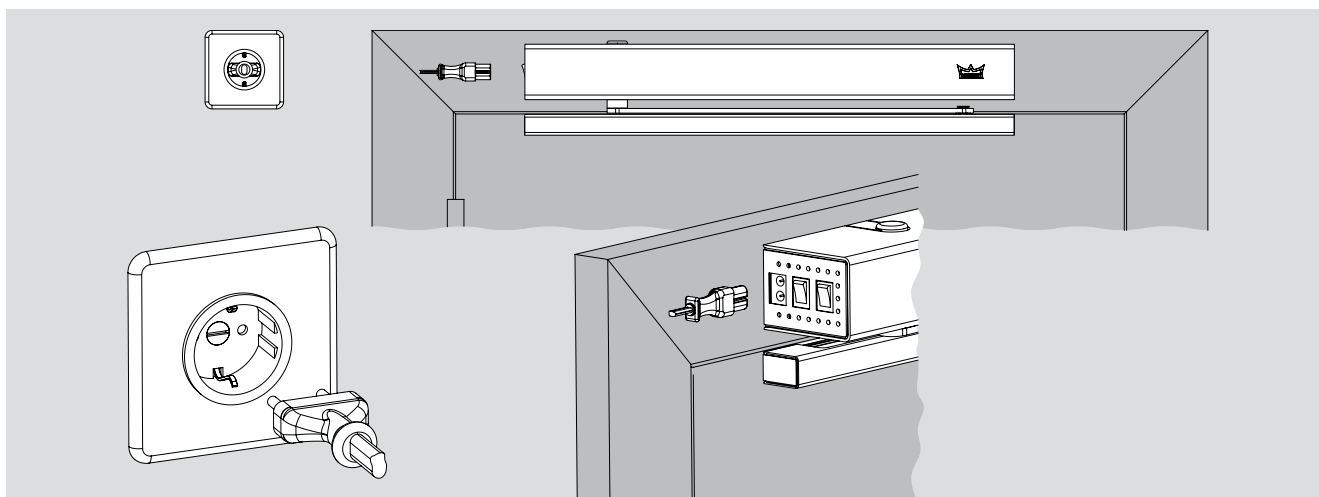
Монтаж на коробку со стороны петель

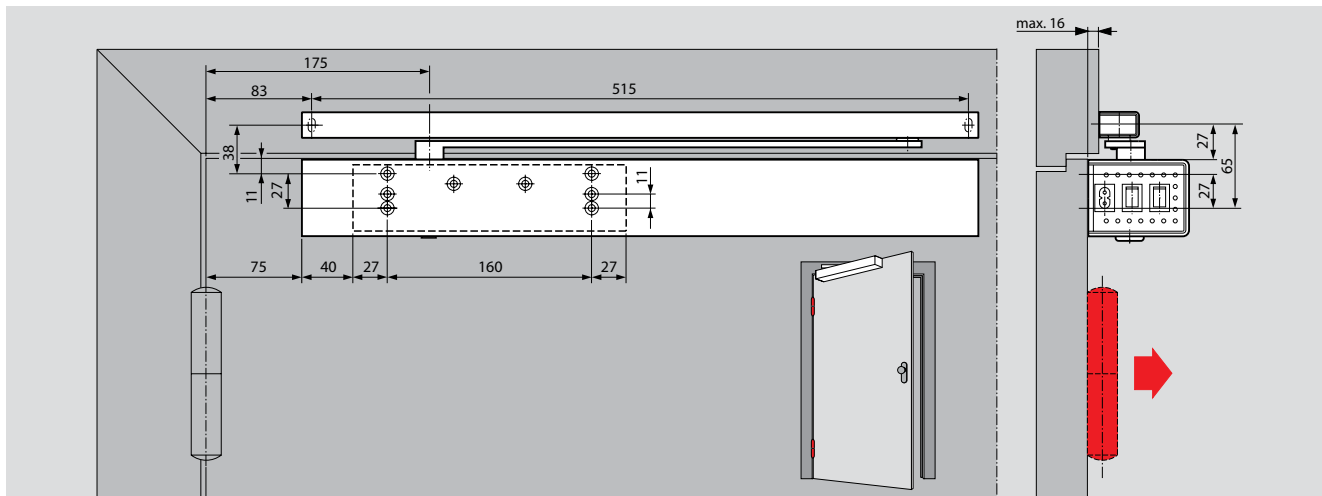
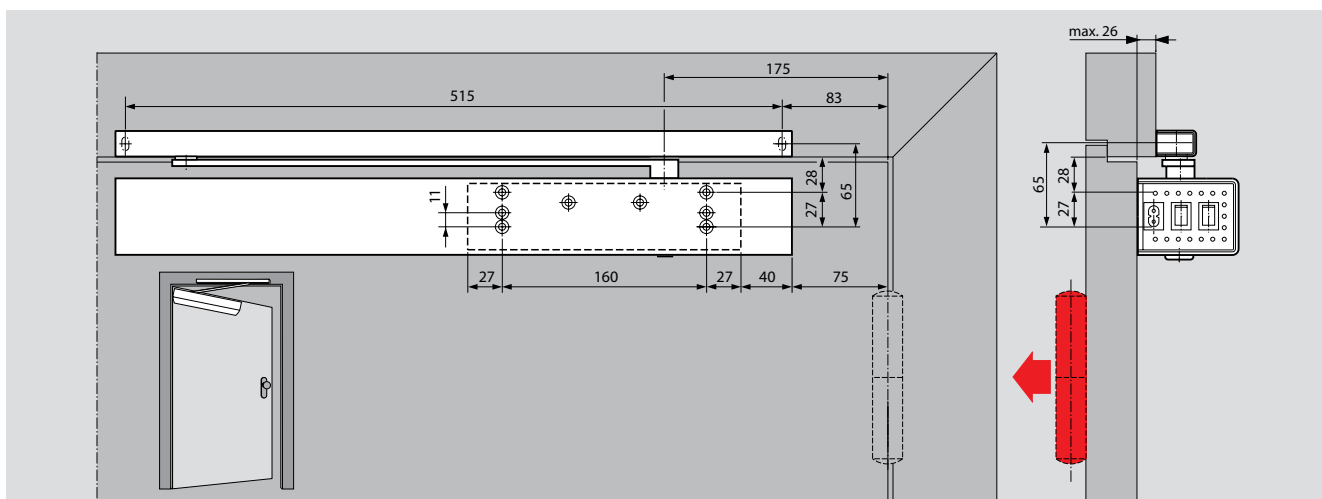
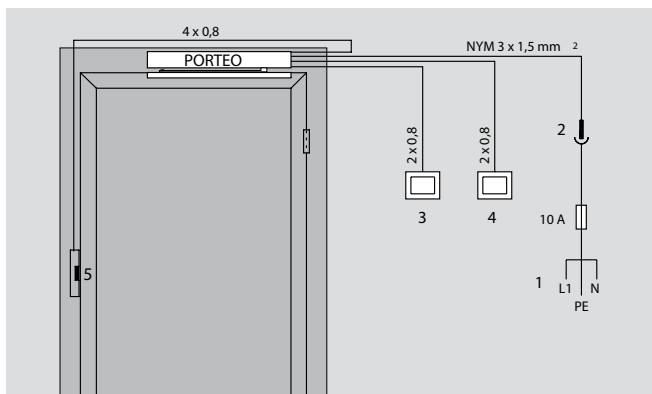


Монтаж на коробку со стороны противоположенной петлям



Plug & Go (Розетка со штеккером (на картинке изображена левая дверь ISO 6))



Монтаж на полотно со стороны петель

Монтаж на полотно со стороны противоположной петлям

Схема электропроводки


- 1 – Питание, постоянное соединение
- 2 – Розетка с заземлением
- 3 – Внутренняя кнопка
- 4 – Внешняя кнопка
- 5 – Электрощелка

Запчасти для распашных и раздвижных автоматических дверей dormakaba



Артикул ТБМ	Наименование ТБМ
DOR2036.01	Профиль трека 4150мм 25507902120
DOR2037	Резиновая прокладка трека 5000мм (2500x2) 18409101120
DOR2038	Щетки для зоны прохода 2000 мм 5012112332
DOR2039	Зубчатый ремень 5000 мм 18023401150
DOR2043	Фотобарьер Prosecure (приемник и передатчик) 86210500
DOR2044	Радар OptiMotion Stereo Black с определением направления черный 86111000
DOR2045	5 позиц. перекл. режимов скрытого монтажа с ключом 19135602150
DOR2046	3 позиц. перекл. режимов скрытого монтажа электронный EPS-S3 16605501150
DOR2047	Кнопка аварийной остановки скрытого монт. 80x80 мм 90400025
DOR2048	5 позиц. перекл. режимов скрытого монтажа электронный 16556901150
DOR2049	Напольная направляющая L - форма (компл./2 шт.) 32609502150
DOR2050	Напольная направляющая для стекла универсальная 33438001150
DOR2051	Обратный ролик с натяжным устройством для ES200 с замком 4000105
DOR2052	Обратный ролик с натяжным устройством для ES200 без замка 4010040
DOR2053	Комплект кареток ES 200 на 1 створку 4010051
DOR2054	Монтажный набор крепления крышки привода (компл.) Набор I-IV 4010150
DOR2056	Кнопка аварийной остановки наружного монт. 68x68 5027031332
DOR2057	Корпус наружного монтажа для механич. перекл. одинарный 5080531332
DOR2058	Корпус наружного монтажа для электрон. одинарный 5158533332
DOR2059	Напольная направляющая (черная-крутящаяся) 92212007
DOR2060	Ограничители хода кареток 9918416309150

Артикул ТБМ	Наименование ТБМ
DOR2063	Кабель-канал KU260 для ED универсальный 15811000
DOR2064	Кнопка с функцией HOLD-OPEN для распашных приводов скр. монт. Система 55 19144701170
DOR2065.01	Сенсор безопасности IRS-2 (1 сенсор), 330 мм, серебр. 16521701150
DOR2065.06	Сенсор безопасности IRS-2 (1 сенсор), 330 мм, черный 16521726150
DOR2071	Профиль уплотнения S-обр. для 1-ств. двери ST FLEX, длина: 5100 мм 32542601120
DOR2082	Профиль трека 6250мм 25507901120
DOR2087	Комбинированный сенсор Prosecure Opti Combi 1 - радар с определением напр-я и фотобарьер, черный 86711401
DOR2088	Средний стоп-кронштейн для кареток и цельностеклянных створок 4400260
DOR2095	Направляющая напольная для 10 мм стекла F-образная 33438001150
DOR2096	Кнопка для ручной разблокировки замка на крышке привода 4000120
DOR2097	Тяга для ручной разблокировки замка 4000130
DOR2102	Кабель-канал 300мм 5045331332
DOR2111	ED100/250 удлинитель шпинделя (оси рычага) 30 мм 29278001
DOR2112	ED100/250 удлинитель шпинделя (оси рычага) 60 мм 29278101
DOR2122	FLEX Набор для U-образной направляющей 4400310
DOR2123	Профиль бокового уплотнения бокового экрана ST FLEX, длина: 5,100 мм, без обработки 32541801120
DOR2128	Направляющая для деревянных створок 1125 мм 84020112
DOR2131	Комбинированный сенсор Prosecure Opti Combi 1 - радар с определением напр-я и фотобарьер, серебристый 86712401
DOR2132	FLEX Боковое ПВХ уплотнение L=2500 мм 32541102140
DOR2133	FLEX Боковое ПВХ уплотнение L=3200 мм 32541103140
DOR2134	FLEX Центральное ПВХ уплотнение L=2500 мм 32541201140

Артикул ТБМ	Наименование ТБМ
DOR2135	FLEX Центральное ПВХ уплотнение L=3200 мм 32541202140
DOR2136	Радар OptiMotion Mono Black черный 86101000
DOR2137	5 позиц. перекл. режимов наружного монтажа с ключом 4402013
DOR2138	Кнопка аварийной остановки наружного монт. 68x68 5027031332
DOR2139	FLEX Скользящий профиль ПВХ L=3200 мм 32508222120
DOR2140	Локтевая кнопка 304x80, алюминий E6/C0, поверх. монтаж 90410015
DOR2141	Набор импоста FLEX 80мм для LW 2000 мм 8020090
DOR2142	ST FLEX сборочный набор подвижной створки 4400320
DOR2143	ES200 Easy Редукторный двигатель 9925510501150
DOR2144	ES200 Easy Блок управления 9925510701150
DOR2145	ES200 Easy Трансформатор 9925510901170
DOR2146	ES200 Блок питания 9925511101150
DOR2147	ES200 Блок управления 9925511401150
DOR2148	ES200 Редукторный двигатель 9925511801150
DOR2151	ES200 Основные ролики (4шт) 9925518502150
DOR2152	ES Комплект контр-роликов для ES200/90/100/MS (4шт) 18018309150
DOR2153	Выкл. под профильный полуцилиндр скрытого монтажа КТ3-1 75x75x60 1 позиц 5054531332
DOR2156	Комплект ходового и опорного ролика (1 шт. каждого) для CS, 18416009150
DOR2157.01	Сенсор безопасности IRS-2 (1 сенсор), 700 мм, серебро, 16521706150
DOR2162	ES200 Профиль трека L=3125мм, E6/C0 25507907120
DOR2165	ED100/ED250 Карта расширения "Безбарьерный санузел" 29253002

Электромеханическая защелка JIS0001



Нормально-закрытая.

Регулируемый радиусный язычок.

Ответная планка в комплекте.

Технические характеристики	
Тип защёлки	нормально-закрытая
напряжение	12–24 V AC/DC
Предел прочности	3500 Н
Высота	67 мм
Ширина	18,8 (20,8) мм
Глубина	29 мм
Диапазон перемещения язычка (регулировка)	2 мм
Глубина захвата язычка	5 мм
Диапазон рабочих температур	-10 °C — + 60 °C
Монтажное положение	Вертикально, горизонтально
Проверка циклов нагрузки на заводе	250 000
Противопожарная пригодность	нет
Номинальное сопротивление	20 Ω
Номинальное потребление тока при 12 V DC	600 мА
Номинальное потребление тока при 24 V DC	1200 мА
Номинальное потребление тока 12 В (переменный ток)	500 мА
Номинальное потребление тока 24 В (переменный ток)	1200 мА
Максимальная противонагрузка на язычок при работе от переменного тока	90 Н
Максимальная противонагрузка на язычок DC	10 Н
Артикул ТБМ	Артикул производителя
JIS0001	1410RTF

Электромеханическая защёлка JIS0002



Нормально-закрытая. С механической разблокировкой.

Регулируемый радиусный язычок.

Специальный рычажок переводит защёлку в режим "постоянно открыто".

Ответная планка в комплекте.

Технические характеристики	
Тип защёлки	нормально-закрытая
напряжение	12–24 V AC/DC
Предел прочности	3500 Н
Высота	67 мм
Ширина	18,8 (20,8) мм
Глубина	29 мм
Диапазон перемещения язычка (регулировка)	2 мм
Глубина захвата язычка	5 мм
Диапазон рабочих температур	-10 °С — + 60 °С
Монтажное положение	Вертикально, горизонтально
Проверка циклов нагрузки на заводе	250 000
Противопожарная пригодность	нет
Номинальное сопротивление	20 Ω
Номинальное потребление тока при 12 V DC	600 мА
Номинальное потребление тока при 24 V DC	1200 мА
Номинальное потребление тока 12 В (переменный ток)	500 мА
Номинальное потребление тока 24 В (переменный ток)	1200 мА
Максимальная противонагрузка на язычок при работе от переменного тока	90 Н
Максимальная противонагрузка на язычок DC	10 Н

Артикул ТБМ	Артикул производителя
JIS0002	1420RTF

Электромеханическая защелка JIS0003



Нормально-закрытая с памятью.

Регулируемый радиусный язычок.

Благодаря функции памяти, защёлка удерживается в открытом состоянии даже после прекращения подачи напряжения.

Ответная планка в комплекте.

Технические характеристики	
Тип защёлки	нормально-закрытая
напряжение	12–24 V AC/DC
Предел прочности	3500 Н
Высота	67 мм
Ширина	18,8 (20,8) мм
Глубина	29 мм
Диапазон перемещения язычка (регулировка)	2 мм
Глубина захвата язычка	5 мм
Диапазон рабочих температур	-10 °C — + 60 °C
Монтажное положение	Вертикально, горизонтально
Проверка циклов нагрузки на заводе	250 000
Противопожарная пригодность	нет
Номинальное сопротивление	20 Ω
Номинальное потребление тока при 12 V DC	600 мА
Номинальное потребление тока при 24 V DC	1200 мА
Номинальное потребление тока 12 В (переменный ток)	500 мА
Номинальное потребление тока 24 В (переменный ток)	1200 мА
Максимальная противонагрузка на язычок при работе от переменного тока	90 Н
Максимальная противонагрузка на язычок DC	10 Н

Артикул ТБМ	Артикул производителя
JIS0003	1433RTF

Электромеханическая защелка JIS0004



Электромеханическая защелка JIS0004.

Нормально-закрытая с механической разблокировкой и памятью.

Регулируемый радиусный язычок.

Специальный рычажок переводит защёлку в режим постоянно открыто". Благодаря функции памяти, защёлка удерживается в открытом состоянии даже после прекращения подачи напряжения.

Ответная планка в комплекте.

Технические характеристики	
Тип защёлки	нормально-закрытая
напряжение	12–24 V AC/DC
Предел прочности	3500 Н
Высота	67 мм
Ширина	18,8 (20,8) мм
Глубина	29 мм
Диапазон перемещения язычка (регулировка)	2 мм
Глубина захвата язычка	5 мм
Диапазон рабочих температур	-10 °C -- + 60 °C
Монтажное положение	Вертикально, горизонтально
Проверка циклов нагрузки на заводе	250 000
Противопожарная пригодность	нет
Номинальное сопротивление	20 Ω
Номинальное потребление тока при 12 V DC	600 мА
Номинальное потребление тока при 24 V DC	1200 мА
Номинальное потребление тока 12 В (переменный ток)	500 мА
Номинальное потребление тока 24 В (переменный ток)	1200 мА
Максимальная противонагрузка на язычок при работе от переменного тока	90 Н
Максимальная противонагрузка на язычок DC	10 Н

Артикул ТБМ	Артикул производителя
JIS0004	1443RTF

Электромеханическая защелка JIS0005

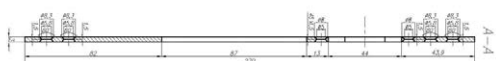
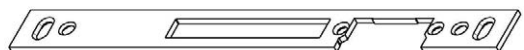


Нормально-открытая.

Регулируемый радиусный язычок.

Ответная планка в комплекте.

Ответная планка



Технические характеристики	
Тип защёлки	нормально-открытая
напряжение	12V DC
Предел прочности	3500 Н
Высота	67 мм
Ширина	18,8 (20,8) мм
Глубина	29 мм
Диапазон перемещения язычка (регулировка)	2 мм
Глубина захвата язычка	5 мм
Диапазон рабочих температур	-10 °C — + 60 °C
Монтажное положение	Вертикально, горизонтально
Проверка циклов нагрузки на заводе	250 000
Противопожарная пригодность	нет
Номинальное сопротивление	60 Ω
Номинальное потребление тока при 12 V DC	300 мА
Номинальное потребление тока при 24 V DC	170 мА
Номинальное потребление тока 12 В (переменный ток)	----
Номинальное потребление тока 24 В (переменный ток)	----
Максимальная противонагрузка на язычок при работе от переменного тока	----
Максимальная противонагрузка на язычок DC	10 Н

Артикул ТБМ	Артикул производителя
JIS0005	1411RTF

Электромеханическая защелка 118.13 (нормально-закрытая)



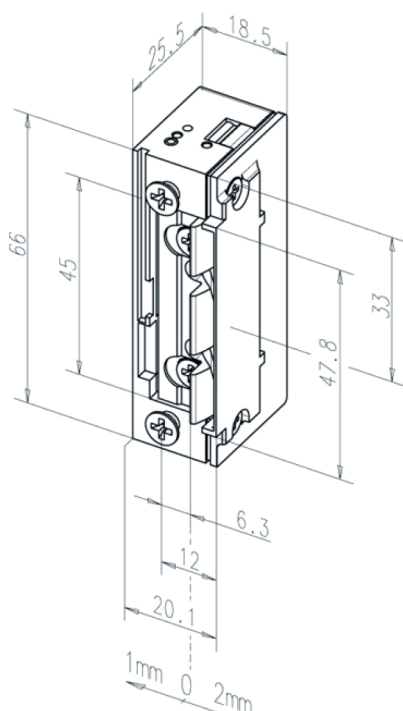
Модель с базовой комплектацией.

Преимущества:

- Радиальный язычок, FaFix, возможность регулировки 3 мм
- Универсальные напряжения
- Подключение на винтовые либо штекерные клеммы
- Совместима со всеми стандартными врезными замками
- Совместима с запорными планками ProFix®2
- Оптимально расположенные скосы выхода для четкой согласованности с защелкой замка
- Симметричная конструкция. Имеется возможность использования согласно DIN в левом / правом, а также в горизонтальном положении

Комплект поставки

- 1 шт. дверная электромеханическая защелка



Технические характеристики	
Напряжение	10–24 V AC/DC
Переставляемый язычок (FF, FaFix®)	Да
Нормально-закрытая	Да
Предел прочности	3750 Н
Высота	66 мм
Ширина	20,1 мм
Глубина	25,5 мм
Диапазон перемещения FaFix®	3 мм
Глубина захвата язычка	5,5 мм
Диапазон рабочих температур	–15 °С...+40 °С
Монтажное положение	Вертикально и горизонтально
Проверка циклов нагрузки на заводе	250 000
Противопожарная пригодность	Нет
Номинальное сопротивление	43 Ω
Номинальное потребление тока при 12 V DC	280 mA
Номинальное потребление тока при 24 V DC	560 mA
Номинальное потребление тока 12 В (переменный ток)	250 mA
Номинальное потребление тока 24 В (переменный ток)	500 mA
Максимальная противонагрузка на язычок при работе от переменного тока	200 Н
Максимальная противонагрузка на язычок DC	50 Н

Артикул ТБМ	Артикул производителя
ABL0609	118.13-----A71

Электромеханическая защелка 138.13 (нормально-открытая)



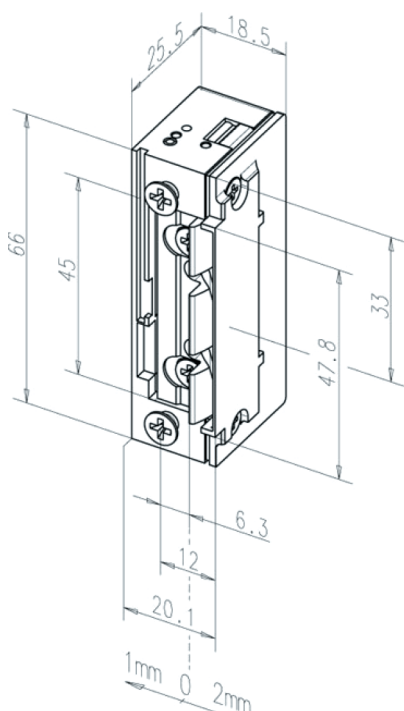
Модель с базовой комплектацией.

Преимущества:

- Радиальный язычок, FaFix, возможность регулировки 3 мм
- Подключение на винтовые либо штекерные клеммы
- Совместима со всеми стандартными врезными замками
- Совместима с запорными планками ProFix®2
- Оптимально расположенные скосы выхода для четкой согласованности с защелкой замка
- Симметричная конструкция. Имеется возможность использования согласно DIN в левом / правом, а также в горизонтальном положении

Комплект поставки

- 1 шт. дверная электромеханическая защелка



Технические характеристики	
Напряжение	12 V DC
Переставляемый язычок (FF, FaFix®)	Да
Нормально-открытая	Да
Предел прочности	3750 Н
Высота	66 мм
Ширина	20,1 мм
Глубина	25,5 мм
Диапазон перемещения FaFix®	3 мм
Глубина захвата язычка	5,5 мм
Диапазон рабочих температур	-15 °C...+40 °C
Монтажное положение	Вертикально и горизонтально
Проверка циклов нагрузки на заводе	250 000
Противопожарная пригодность	Нет
Рабочее напряжение, диапазон разброса	±10 %
Номинальное сопротивление	51 Ω
Номинальное потребление тока при 12 V DC	235 mA
Максимальная противонагрузка на язычок DC	30 Н

Артикул ТБМ	Артикул производителя
ABL0610	138.13-----E91

Электромеханическая защелка E7 (нормально-закрытая)



Модель с базовой комплектацией.

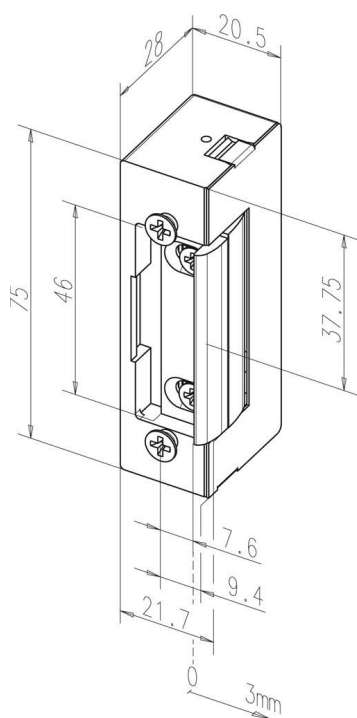
Преимущества:

- Комбинируется со всеми нормальными планками
- Универсальная симметричная конструкция
- Регулируемый язычок

Комплект поставки

- 1 шт. дверная электромеханическая защелка

Технические характеристики	
Напряжение	12 V 100 % ED
Переставляемый язычок (FF, FaFix®)	Да
Нормально-закрытая	Да
Предел прочности	3500 Н
Высота	75 мм
Ширина	20,5 мм
Глубина	28 мм
Диапазон рабочих температур	-15 °С...+40 °С
Монтажное положение	Вертикально и горизонтально
Рабочее напряжение, диапазон разброса	±1 V
Номинальное сопротивление	44 Ω
Потребление постоянного тока (50 % остаточная пульсация)	260 мА
Номинальное потребление тока (постоянный ток)	270 мА
Максимальная противонагрузка на язычок DC	10 Н



Артикул ТБМ	Артикул производителя
ABL0612	E7-----E41

Электромеханическая защелка E7E (нормально-закрытая с механической разблокировкой)



Модель с базовой комплектацией.

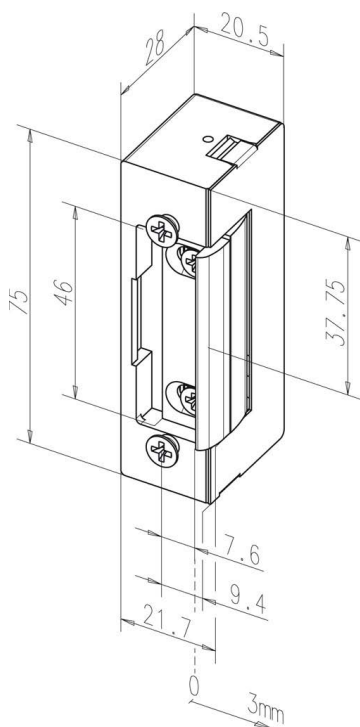
Преимущества:

- Комбинируется со всеми нормальными планками
- Универсальная симметричная конструкция
- Механическая разблокировка язычка
- Регулируемый язычок

Комплект поставки

- 1 шт. дверная электромеханическая защелка

* Изображения приведены в качестве информационных, внешний вид реальных изделий может отличаться



Технические характеристики	
Напряжение	12 V 100 % ED
Переставляемый язычок (FF, FaFix®)	Да
Нормально-закрытая	Да
Предел прочности	3500 Н
Высота	75 мм
Ширина	20,5 мм
Глубина	28 мм
Диапазон рабочих температур	-15 °C...+40 °C
Монтажное положение	Вертикально и горизонтально
Рабочее напряжение, диапазон разброса	±1 V
Номинальное сопротивление	44 Ω
Потребление постоянного тока (50 % остаточная пульсация)	260 мА
Номинальное потребление тока (постоянный ток)	270 мА
Максимальная противонагрузка на язычок DC	10 Н

Артикул ТБМ	Артикул производителя
ABL0613	E7E-----E41

Электромеханическая защелка E7A (нормально-закрытая с механической памятью)



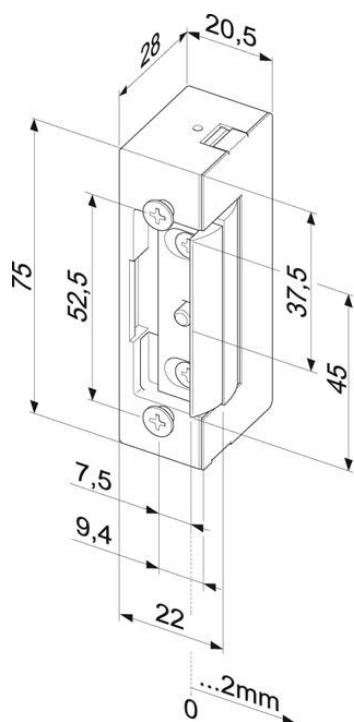
Модель с базовой комплектацией.

Преимущества:

- Комбинируется со всеми нормальными планками
- Универсальная симметричная конструкция
- Механическая память (при короткой подаче питания остается открытой до первого механического открытия двери)
- Регулируемый язычок

Комплект поставки

- 1 шт. дверная электромеханическая защелка



Технические характеристики	
Напряжение	12 V 100 % ED
Переставляемый язычок (FF, FaFix®)	Да
Нормально-закрытая	Да
Предел прочности	3500 Н
Высота	75 мм
Ширина	20,5 мм
Глубина	28 мм
Диапазон рабочих температур	-15 °С...+40 °С
Монтажное положение	Вертикально и горизонтально
Рабочее напряжение, диапазон разброса	±1 V
Номинальное сопротивление	44 Ω
Потребление постоянного тока (50 % остаточная пульсация)	260 мА
Номинальное потребление тока (постоянный ток)	270 мА
Максимальная противонагрузка на язычок DC	10 Н

Артикул ТБМ	Артикул производителя
ABL0614	E7A-----E41

Электромеханическая защелка E7AE (нормально-закрытая с механической памятью и механической разблокировкой)



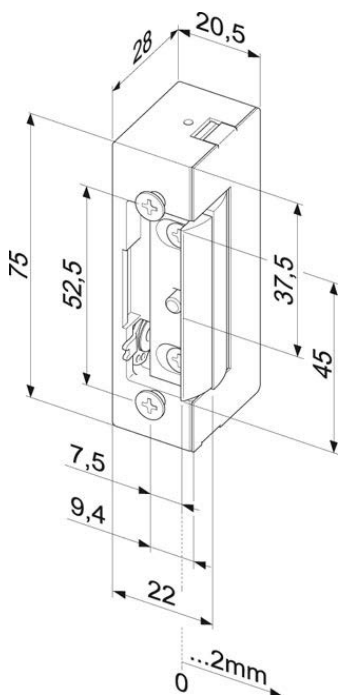
Модель с базовой комплектацией.

Преимущества:

- Комбинируется со всеми нормальными планками
- Универсальная симметричная конструкция
- Механическая разблокировка язычка
- Механическая память (при короткой подаче питания остается открытой до первого механического открытия двери)
- Регулируемый язычок

Комплект поставки

- 1 шт. дверная электромеханическая защелка



Технические характеристики	
Напряжение	12 V 100 % ED
Переставляемый язычок (FF, FaFix®)	Да
Нормально-закрытая	Да
Предел прочности	3500 Н
Высота	75 мм
Ширина	20,5 мм
Глубина	28 мм
Диапазон рабочих температур	-15 °C...+40 °C
Монтажное положение	Вертикально и горизонтально
Рабочее напряжение, диапазон разброса	±1 V
Номинальное сопротивление	44 Ω
Потребление постоянного тока (50 % остаточная пульсация)	260 мА
Номинальное потребление тока (постоянный ток)	270 мА
Максимальная противонагрузка на язычок DC	10 Н

Артикул ТБМ	Артикул производителя
ABL0615	E7AE-----E41

Электромеханическая защелка E7R (нормально-открытая)



Модель с базовой комплектацией.

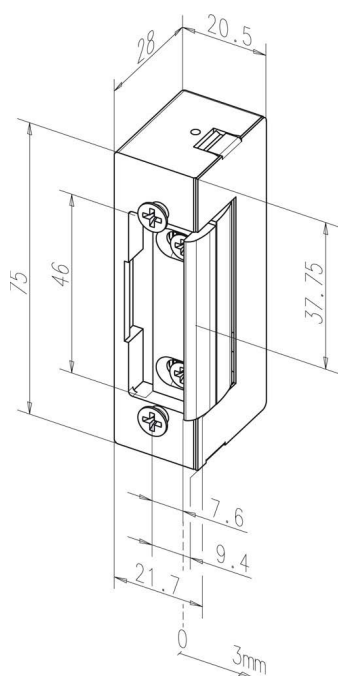
Преимущества:

- Комбинируется со всеми нормальными планками
- Универсальная симметричная конструкция
- Регулируемый язычок

Комплект поставки

- 1 шт. дверная электромеханическая защелка

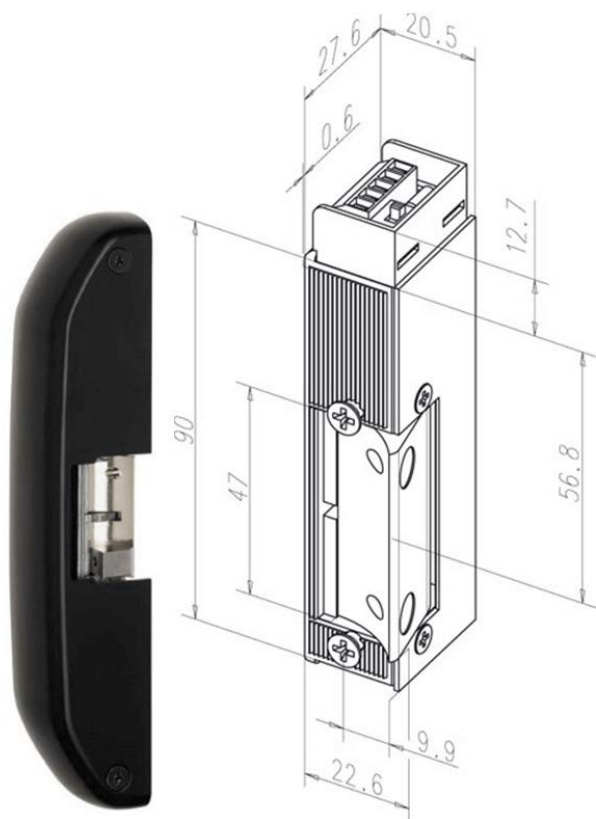
Технические характеристики	
Напряжение	12 V DC
Переставляемый язычок (FF, FaFix®)	Да
Нормально-открытая	Да
Предел прочности	3500 Н
Высота	75 мм
Ширина	20,5 мм
Глубина	28 мм
Диапазон рабочих температур	-15 °С...+40 °С
Монтажное положение	Вертикально и горизонтально
Рабочее напряжение, диапазон разброса	±1 V
Номинальное сопротивление	51 Ω
Потребление постоянного тока (50 % остаточная пульсация)	225 мА
Номинальное потребление тока (постоянный ток)	235 мА
Максимальная противонагрузка на язычок DC	10 Н



Артикул ТБМ	Артикул производителя
ABL0616	E7R-----E91

Артикул ТБМ	Наименование
ABL0609	Защелка электромеханическая нормально-закрытая 118.13 ProFix®2
ABL0610	Защелка электромеханическая нормально-открытая 138.13 ProFix®2
ABL0611	Планка ответная под электромеханическую защелку 3 мм, 250x25, универсальная, 69135-01
ABL0612	Защелка электромеханическая нормально-закрытая E7-----E41
ABL0613	Защелка электромеханическая нормально-закрытая с механической разблокировкой E7E-----E41
ABL0614	Защелка электромеханическая нормально-закрытая с механической памятью E7A-----E41
ABL0615	Защелка электромеханическая нормально-закрытая с механической памятью и механической разблокировкой E7AE-----E41
ABL0616	Защелка электромеханическая нормально-открытая E7R-----E91
ABL0617	Планка ответная под электрическую защелку 3 мм, 250x25, универсальная, 02102-01

Электромеханическая защелка MultiFix® 14U400



Накладная защелка MultiFix® с базовой комплектацией

Преимущества:

- Возможен вертикальный и горизонтальный монтаж
- Универсальность корпуса, возможен монтаж на правые и левые двери
- Возможность регулировки в трех плоскостях
- Питание 12В/24В (переключатель с биполярным диодом)

Комплект поставки:

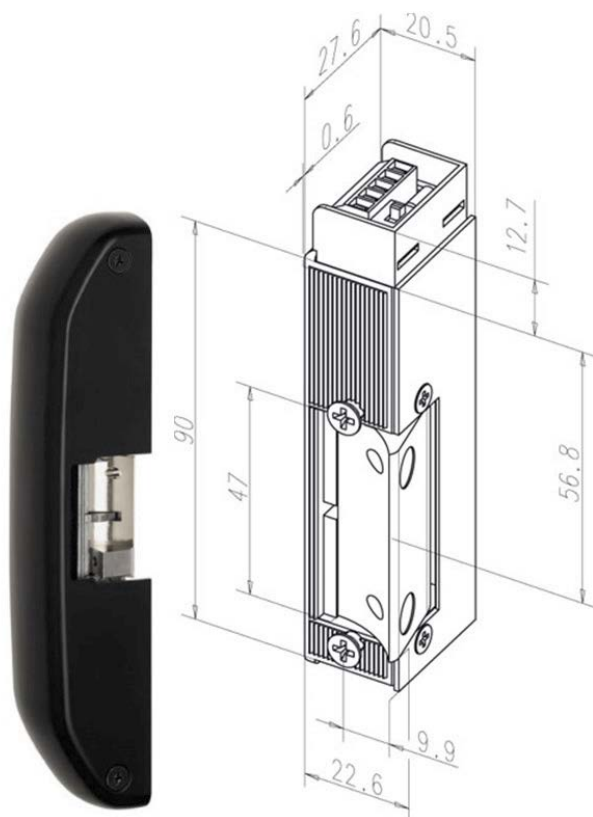
- 1 шт. дверная электромеханическая защелка с защитным корпусом и монтажной площадкой

Технические характеристики	
Напряжение	12/24 V AC/DC eE*
Переставляемый корпус (F, Fix®)	Да
Нормально-закрытая	Да
Предел прочности	3000 Н
Высота	234 мм
Ширина	46,5 мм
Глубина	48 мм
Подвижность в трех измерениях MultiFix®	X: ±3 мм / Y: 0-16 мм / Z: ± 3 мм
Диапазон рабочих температур	-15°C ... +40°C
Материал корпуса	Литой цинк
Материал язычка	Латунь

Артикул ТБМ	Артикул производителя
ABL0623.06	14U400-A0605Q31

* eE - длительная запитка от DC / кратковременно AC

Электромеханическая защелка MultiFix® 34U400



Накладная защелка MultiFix® с базовой комплектацией

Преимущества:

- Возможен вертикальный и горизонтальный монтаж
- Универсальность корпуса, возможен монтаж на правые и левые двери
- Возможность регулировки в трех плоскостях
- Питание 12В/24В (переключатель с биполярным диодом)

Комплект поставки:

- 1 шт. дверная электромеханическая защелка с защитным корпусом и монтажной площадкой

Технические характеристики	
Напряжение	12/24 V DC
Переставляемый корпус (F, Fix®)	Да
Нормально-открытая	Да
Предел прочности	3000 Н
Высота	234 мм
Ширина	46,5 мм
Глубина	48 мм
Подвижность в трех измерениях MultiFix®	X: ±3 мм / Y: 0-16 мм / Z: ± 3 мм
Диапазон рабочих температур	-15°C ... +40°C
Материал корпуса	Литой цинк
Материал язычка	Латунь

Артикул ТБМ	Артикул производителя
ABL0624.06	34U400-A0605Q91

Автоматический нажимной гарнитур с кодонаборником, тип 492

Обзор преимуществ



Нажимной гарнитур с кодонаборником обеспечивает удобный и надежный доступ – совсем просто, по цифровому коду.

Новый нажимной гарнитур с кодонаборником тип 492 ASSA ABLOY для внутренних дверей обеспечивает удобный доступ путем ввода PIN-кода

Нажимной гарнитур предназначена для применения в коммерческих и частных зданиях. Современные и благородные нажимные дверные ручки особенно подходят для установки в часто используемых помещениях (копировальное помещение, архив, общая комната и т.д.). В дверях, которые запираются на ночь посредством замочного цилиндра, нажимной гарнитур с кодонаборником позволяет просто и удобно контролировать доступ в дневном режиме с помощью язычка замка. В сочетании с самоблокирующимся замком гарантируется постоянное запираение посредством ригеля замка.

Типичные области применения нажимного гарнитура с кодонаборником:

- Врачебные кабинеты
- Адвокатские конторы
- Офисы
- Учреждения и школы
- Частные дома

Обзор преимуществ изделия:

- Удобная установка на внутренние двери (стержень квадратного сечения 8 мм) без монтажа проводки
- Универсальное применение в дверях с толщиной полотна от 35 до 80 мм
- Простота в обращении, визуальная и звуковая индикация 1 код программирования (6-значный)
- 9 кодов пользователя (от 4 до 6 знаков)
- Если код неверно введен 5 раз подряд, кодовая ручка блокируется на 3 минуты
- Функция экстренного открывания (анти- паника) – дверь всегда можно открыть изнутри
- Электропитание от 2-х батарей 3 В, ок. 100 000 циклов запираения
- Возможность автоматического или ручного запираения
- Функция длительного открывания
- Встроенная возвратная пружина нажимной ручки

В данной серии также представлены нажимные гарнитуры без кодонаборника с аналогичным дизайном (без клавиш) и подходящие розетки замочной скважины.



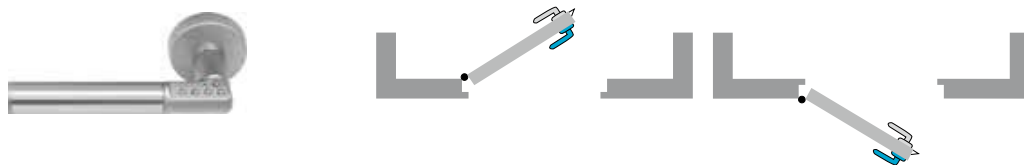


Варианты исполнения и принадлежности

Исполнение А



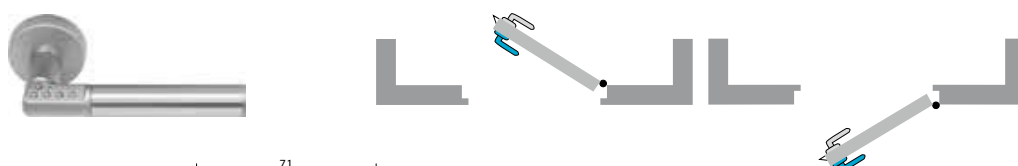
= всегда доступная сторона двери



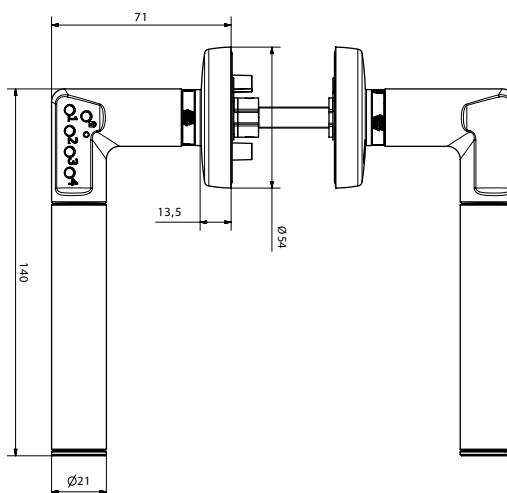
Исполнение В



= сторона контроля доступа



Рисунки помогают выбрать требуемый вариант исполнения



Габаритный чертеж Автоматический нажимной гарнитур с кодоборником, тип 492

Обозначение, артикул	Артикул ТБМ
Кодовая ручка, матовая, исполнение А	ABL0618
Кодовая ручка, матовая, исполнение В	ABL0619

Обозначение, артикул (заказывается отдельно)	Артикул ТБМ
Розетка замочной скважины, матовая, европрофиль (2 шт.)	ABL0625

Технические характеристики розетки замочной скважины	
Материал	Латунь
Поверхность	матовая хромированная
Диаметр	52 мм
Толщина	10 мм
Основания	с опорными выступами
Резьбовое соединение	сквозное, скрытое

Автоматический нажимной гарнитур с кодонаборником ESA500

Контроль доступа с помощью нажимного гарнитура ESA500



Во многих общественных зданиях есть участки, не предназначенные для посетителей, например:

- складские помещения
- комнаты для персонала
- служебные помещения в магазинах
- туалеты для персонала
- чуланы

Автоматический нажимной гарнитур с кодонаборником ESA500 является отличным решением для организации контроля доступа в такие помещения: дверное кодовое устройство позволяет легко модернизировать внутренние двери, оснащенные врезными замками. При этом дополнительные электромонтажные работы и подключение к сети не требуются.



Путем замены имеющейся фурнитуры дверь оснащается компактной встроенной системой контроля доступа, которая предотвращает вход в помещения для посторонних лиц.

Простая защита от доступа посторонних лиц.

Простой монтаж, быстрый ввод в эксплуатацию, для автоматического нажимного гарнитура с кодонаборником ESA500 не требуется сетевое подключение. Он легко устанавливается на имеющиеся двери без дополнительного монтажа проводки.

Гарнитур ESA500 поставляется с завода с заданным PIN-кодом и случайно выбранным служебным PIN-кодом, что позволяет использовать устройство сразу после установки. Еще никогда контроль доступа не был настолько простым и быстрым.



Функциональность и оптимальное соотношение цены и качества.

Контроль доступа без ключа

Снаружи дверь можно открыть только после ввода 4- или 6-значного кода. В этом случае нажимная ручка с наружной стороны двери электрически активируется на 3 секунды и затем снова деактивируется.

Внесение изменений в конструкцию имеющегося замка не требуется. Механическая функция замка сохраняется, с внутренней стороны дверь можно открывать с помощью нажимной ручки.

Процедура выдачи и управления ключами отсутствует. Лицам, обладающим правами доступа, достаточно просто запомнить код. Используя имеющийся цилиндр, можно запирать дверь привычным образом.



Контроль доступа с помощью нажимного гарнитура ESA500



Характеристики:

- Простая модернизация имеющихся дверей
- Для дверей с цельным полотном или профильных, оснащенных европейскими врезными замками (DIN)
- Не требуется монтаж проводки
- Питание от батареи 3 В
- 4- или 6-значные коды для открывания двери
- До 99 пользовательских кодов
- Электроника, обеспечивающая безопасность, расположена во внутренней части гарнитура
- Различные режимы отпирания двери
 - Режим офис: постоянное разблокирование, настройка времени открывания в диапазоне нескольких часов
 - Режим курьер: одноразовый код, например, для курьеров, техников и т.п.
 - Режим отель: заданный код доступа действителен в течение нескольких дней (макс. 36)
- Функция аварийного выхода с одной стороны: изнутри дверь можно в любой момент открыть с помощью внутренней нажимной ручки.
- Простое программирование
- Простой монтаж
- Программирование посредством структуры меню с визуальной индикацией
- Привлекательный дизайн



Основные характеристики



Стандартное исполнение

Подходит для всех европейских врезных замков (DIN). Для деревянных, стальных и профильных дверей. Основная электроника снаружи; электроника, отвечающая за безопасность, внутри. Свободное перемещение наружной нажимной ручки, внутренняя нажимная ручка зафиксирована. Возможность запоминания до 99 PIN-кодов. Индикатор состояния.

Преимущества в деталях

- Подходит для всех европейских врезных замков (DIN)
- Подходит для цельных и профильных дверей
- Для применения внутри помещений
- Толщина двери от 40 до 100 мм шагами по 10 мм
- Используется при дорнмассе от 25 мм
- Свободное перемещение наружной нажимной ручки
- Внутренняя нажимная ручка зафиксирована
- Основная электроника снаружи
- Электроника, обеспечивающая безопасность, во внутренней ручке
- Батарея внутри
- Сцепление внутри
- Механический цилиндр (опция)
- Может использоваться имеющийся цилиндр
- Простая замена квадратного стержня нажимной ручки
- Крепление тремя болтами
- Индикатор состояния (красный/зелёный/оранжевый)

Комплект поставки

- 1 нажимной гарнитур с батареей (CR123A, литиевая) и руководство по монтажу
- Винты и шаблон для сверления отверстий

Технические характеристики	
PINpad	PIN-код: 4 – 6-значный код
Разрешение на применение	CE
Размеры	312 x 41 x 10/20 мм (В x Ш x Г)
Версия	Базовая версия – внутренние и внешние двери до категории 2
Ручка	Г-образная форма, П-образная форма
Поверхность	Матовая нержавеющая сталь (ST)
Расстояние	Расстояние: 72 мм, 92 мм; квадрат: 8 мм, 9 мм, 10 мм
Толщина дверного полотна	Толщина двери от 40 до 100 мм шагами по 10 мм
Дорнмас	> 25 мм
Батарея	Литиевая, CR123A, 1 шт.
Срок службы батареи	Около 40 000 циклов (макс. 3 года)
Класс защиты	IP 52
Диапазон рабочих температур	от 0 до 60°C
Влажность	< 85 % (без конденсата)
Состояние	Светодиод (красный/зелёный/оранжевый)

Артикул ТБМ	Название
ABL0620	Гарнитур нажимной с кодонаборником ESA500, 92/60-70/8
ABL0621	Гарнитур нажимной с кодонаборником ESA500, 92/70-80/8
ABL0622	Гарнитур нажимной с кодонаборником ESA500, 92/80-90/8

ФИЛИАЛЫ И ПРЕДСТАВИТЕЛЬСТВА ТБМ

РОССИЯ

Москва
ООО "Т.Б.М."
+7 (495) 995-39-32
г. Мытищи, 2-й Рупасовский пер., литер 3
zakaz@tbm.ru
Санкт-Петербург
+7 (812) 323-81-11
пр-кт Шува洛夫ский, д.32, корп. 2, лит.А
tbmspb@tbm.ru
Абакан
+7 (3902) 30-50-65
ул. Заводская 1, литера В2
abakan@tbm.ru
Альметьевск
+7 (909) 311-91-43
almetevsk@tbm.ru
Анапа
+7 (918) 098-58-87
anapa@tbm.ru
Архангельск
+7 (8182) 60-88-89
ул.Ф.Абрамова, 17
arkhangelsk@tbm.ru
Астрахань
+7 (8512) 52-16-46;
+7 (8512) 52-17-04;
+7 (8512) 52-18-17;
1-й проезд Рождественского, д.1
astra@tbm.ru
Ачинск
+7 (929) 307-65-99
achinsk@tbm.ru
Балаково
+7 (927) 229-50-53
balakovo@tbm.ru
Барнаул
+7 (3852) 50-60-78
Офис: 656023, пр. Космонавтов, д. 10;
Склад: ул. Малахова, д. 2г
barn@tbm.ru
Белгород
+7 (4722) 21-82-16
ул. Дзюева, дом 4
belgorod@tbm.ru
Благовещенск
+7 (4162) 20 99 59
ул.Воронкова, 8 литер "А 4"
blagoveschensk@tbm.ru
Братск
+7 (3953) 21-66-99
П 12 46 00 00
bratsk@tbm.ru
Брянск
+7 (495) 995-39-30
Московский проезд, д.10
bryansk@tbm.ru
Бугульма
+7 (909) 311-91-44
bugulma@tbm.ru
Великий Новгород
+7 (911) 620-99-29;
+7 (911) 743-59-60
наб. реки Гзень, д. 5, офис 608
vnovgorod@tbm.ru
Владивосток
+7 (4232) 79 07 29
ул. Снеговая, 64
tbmvlad@tbm.ru

Владикавказ
+7 (8672) 40-33-00
+7 (8672) 40-33-01
+7 (8672) 40-33-02
362002, РСО-Алания, ул. Пожарского 17(47)
vladikavkaz@tbm.ru
Владимир
+7 (4922) 60-01-57;
+7 (495) 995-39-30
ул. Гастелло д.8, подъезд 1, офис 209
vladimir@tbm.ru
Волгоград
+7 (8442) 26-21-14;
+7 (8442) 26-21-15;
+7 (8442) 26-21-17
Волгоградская область, р.п. Городище, ул. Коммунальная 1
volgograd@tbm.ru
Вологда
+7 (960) 295-89-68
yaroslavl@tbm.ru
Воронеж
+7 (473) 262-22-82
ул. Острогжская, 158
voronezh@tbm.ru
Грозный
+7 (928) 895-13-12
грозни@tbm.ru
Дербент
+7 (928) 046-27-25
ул. 345 Стрелковая Дивизия 1/10 кв. 2
derbent@tbm.ru
Димитровград
+7 (929) 794-81-02
dmitrovgrad@tbm.ru
Дубна
+7 (925) 007-12-95
baranov.dubna@tbm.ru
Екатеринбург
+7(343) 385-80-08;
+7 (343) 385-77-21
Свердловская обл., г. Березовский, ул. Кольцевая, 4/2
ekaterinburg@tbm.ru
Иваново
+7 (4852) 670-710
yaroslavl@tbm.ru
Ижевск
+7 (3412) 97-29-33
ул. Кирзаводская 12
izhevsk@tbm.ru
Иркутск
+7 (3952) 48-70-62
ул.Розы Люксембург, 202 Б
irkutsk@tbm.ru
Йошкар-Ола
+7 (917) 704-94-88
korotkov.kzn@tbm.ru
Казань
+7 (843) 572-05-50
ул. Восход, д. 45
kazan@tbm.ru
Калининград
+7 (4012) 99-42-42
ул.Камская, 80
kaliningrad@tbm.ru
Калуга
+7 (920) 894-01-06;
+7 (495) 995-39-30
ул. Московская 292 Б, оф.11
kaluga@tbm.ru
Канск
+7 (928) 377-60-07
kanssk@tbm.ru

Кемерово
+7 (3842) 40-01-65
ул. Инициативная, 63
kemergovo@tbm.ru
Киров
+7 (8332) 41-87-02,
+7 (8332) 41-87-01
ул.Базовая ,8/2 (за Химторгом)
kirov@tbm.ru
Климовск
+7 (499) 400-50-80
ул. Ленина, 1
klimovsk@tbm.ru
Комсомольск-на-Амуре
+7(914)378-01-66;
+7(914)429-59-48
ул. Кирова, 54, стр. 6
komsomolsk@tbm.ru
Кострома
+7 (4852) 670-710
yaroslavl@tbm.ru
Краснодар
+7 (861) 201-60-81
Республика Адыгея, Тахтамукайский район, аул Тахтамукай, ул. Х.Совмена, дом 81
krasnodar@tbm.ru
Красноярск
+7 (391) 203-04-53;
+7 (391) 203-04-73
ул. Вавилова, д. 3 (Автобаза-2), стр. 11
krasnoyarsk@tbm.ru
Курган
+7 (3522) 42-86-87
ул. Максима Горького, 238
kurgan@tbm.ru
Курск
+7 (4712) 22-04-71
ул. Литовская, д. 6
kursk@tbm.ru
Ливны
+7 (473) 262-22-82
г. Воронеж, ул. Острогжская, 158
voronezh@tbm.ru
Липецк
+7 (4742) 240-241
ул. Перова, д. 2А
lipetsk@tbm.ru
Магнитогорск
+7 (3519) 55-01-46
ул. 1-я Северо-Западная, стр.7
mgn@tbm.ru
Махачкала
+7(8722) 51-28-05;
+7(8722) 51-28-06;
+7(8722) 51-28-09;
+7(928) 502-25-67
ул. Сулакская, 120
mhch@tbm.ru
Миасс
+7 (902) 605 46 05
miass@tbm.ru
Мурманск
+7 (8152) 215-220
Хибинский пер., д.7, терминал 1
murmansk@tbm.ru
Набережные Челны
+7 (8552) 20-27-42;
+7 (8552) 20-27-44
ул. Техническая, дом 22А
nchelny@tbm.ru
Нальчик
+7 (928) 951-88-60
nalchic@tbm.ru

Нижневартоск
+7 (3466) 67-63-21
ул 2 П-2, 30
n-vartovsk@tbm.ru
Нижний Новгород
+7 (831) 282-0-167
ул. Геологов, дом 2В, 3 этаж
nnovgorod@tbm.ru
Нижний Тагил
+7 (3435) 35-25-05
ул.Юности 6
n-tagil@tbm.ru
Новокузнецк
+7 (3843) 99-45-01
Кондомское шоссе, дом 6А, корп. 8
novokuznetsk@tbm.ru
Новороссийск
+7 (918) 060-10-65
novorossisk@tbm.ru
Острона
+7 (383) 363-55-05
ул. Богдана Хмельницкого, 113
nsk@tbm.ru
Обнинск
+7 (920) 894-01-06;
+7 (495) 995-39-30
obninsk@tbm.ru
Омск
+7 (3812) 90-51-52
пр. Мира, 136
omsk@tbm.ru
Орел
+7 (920) 800-88-10;
+7 (495) 995-39-30
Кромское шоссе, д. 29
orel@tbm.ru
Оренбург
+7 (3532) 373-002
проезд Автоматики, 30
orenburg@tbm.ru
Орск
+7 (3537) 25-84-32
Орское шоссе, д. 6
orsk@tbm.ru
Пенза
+7 (8412) 99-06-07
ул. Калинина, д. 116А
penza@tbm.ru
Пермь
+7 (342) 259-49-40
ул. г. Хасана, 105, корпус 28
perm@tbm.ru
Петропавловск-Камчатский
+7 (4232) 60-01-23
Проспект Победы,105
petropavlovsk-k@tbm.ru
Пятигорск
+7(87935) 3-21-12;
+7(87935) 3-75-25;
+7(928) 306-03-34;
+7(928) 305-80-92;
357310, г. Лермонтов
ул. Комсомольская д.13 (возле склада завода "Балтика")
pyatigorsk@tbm.ru
Ростов-на-Дону
+7 (863) 333-39-05;
+7 (863) 333-39-06
г. Аксай, ул. Ленина, 40
rostov@tbm.ru
Рыбинск
+7 (962) 201-74-26
yaroslavl@tbm.ru
Рязань
+7 (930) 780-99-40;
+7 (495) 995-39-30
Московское шоссе, д. 20
ryazan@tbm.ru

Самара
+7 (846) 255-67-77
ул. Товарная, 26
samara@tbm.ru
Саранск
+7 (8412) 99-06-07
г.Пенза ул.Калинина 116а
penza@tbm.ru
Саратов
+7 (8452) 392-551,
+7 (8452) 392-552,
+7 (8452) 392-553
Деловой тулик, №16
saratov@tbm.ru
Симферополь
+7 (3652) 56-13-77,
+7 (978) 915-17-17,
+7 (978) 915-18-18
пер. Химический, 4.
simferopol@tbm.ru
Смоленск
+7 (920) 316-51-56;
+7 (495) 995-39-30
Краснинское шоссе д. 25, оф. 213
smolensk@tbm.ru
Сочи
+7 (862) 225-87-66;
+7 (862) 225-87-67
ул. Кипарисовая, д. 8Б
sochi@tbm.ru
Ставрополь
+7 (8625) 56-85-66
ул.Коломийцева, 38/4
stavropol@tbm.ru
Стерлитамак
+7 (3473) 43-57-54;
+7 (927) 322-00-56
ул. Профсоюзная, д. 6
sterlitamak@tbm.ru
Сургут
+7 (3462) 77-92-08
628400, г. Сургут, ул. Глухова 2/1, оф 201
surgut@tbm.ru
Сыктывкар
+7 (909) 121-93-46;
+7 (8212) 29-35-44
Октябрьский проспект, д.131/6
siktuvkar@tbm.ru
Таганрог
+7 (918) 899-49-05
taganrog@tbm.ru
Тамбов
+7 (4752) 42-74-26;
+7 (964) 133-79-82
улица Монтажников, 12
tambov@tbm.ru
Тверь
+7 (4822) 42-28-43;
+7 (495) 995-39-30;
+7 (920) 188 01 50
проспект Калинина, д. 9А
tver@tbm.ru
Тольятти
+7 (927) 211-47-41
ул. Транспортная, д. 22, офис 306
toliatti@tbm.ru
Томск
+7 (3822) 90-98-88
Добролюбова пер. 10
tomsk@tbm.ru
Тула
+7 (920) 780-99-05;
+7 (495) 995-39-30
ул. Болдина, д. 92, офис 43
tula@tbm.ru

Тюмень
+7 (3452) 695-055
п. Антипино, ул. Высотная, д. 1, корп. 3
tumen@tbm.ru
Улан-Удэ
+7 (3012) 20-40-50,
8-924-014-50-43
проспект Автомобилистов д.3
ulan-ude@tbm.ru
Ульяновск
+7 (8422) 276-014
24 проезд Инженерный, д.5
ulyanovsk@tbm.ru
Уфа
+7 (347) 293-43-45
ул. Сельская Богородская, 59
ufa@tbm.ru
Хабаровск
8 (4212) 789-780
пер. Промышленный, 5 А, офис 17.
khabarovsk@tbm.ru
Чебоксары
+7 (987) 669-99-06
biryukov.kzn@tbm.ru
Челябинск
+7 (351) 242-92-72
ул.Хлебозаводская, 34
chelyabinsk@tbm.ru
Череповец
+7 (960) 295-89-68
yaroslavl@tbm.ru
Черкесск
+7 (928) 358-11-39
cherkessk@tbm.ru
Чита
+7 (3022) 31-35-33;
+7 (3022) 21-15-05;
8 (914) 499-3157
ул. Сухая падь, 3
chita@tbm.ru
Элиста
+7 (960) 890-80-50
elista@tbm.ru
Южно-Сахалинск
+7 (4242) 77-97-38;
+7 (984) 180-08-07 ;
+7 (914) 646-36-30
ул. Шлакоблочная, д 24/1
sakhalin@tbm.ru
Якутск
+7 (4112) 31-80-10
переулок Вилюйский, дом 6
yakutsk@tbm.ru
Ярославль
+7 (4852) 670-710
ул. Пожарского, д. 66, литер Б
yaroslavl@tbm.ru

Гродно
+375 (152) 52-56-58; +375 (44) 775-51-29
ул. Лелевеля, д.12, офис 36
grodno@tbm.ru
Могилев
+375 (222) 22-44-85; +375 (44) 775-51-34
ул. Первомайская, д.29, офис 507/1
mogilev@tbm.ru
Фаниполь
+375 (017) 555-30-15, +375 (29) 318-48-93
ул. Заводская, 43.
belarus@tbm.ru

КАЗАХСТАН
Нур-Султан
+7 (7172) 695-025
+7 (7172) 695-030
ул Жетыген 2
astana@tbm.ru
Актобе
+ 7 (7132) 941-630
ул. 312 Стрелковой дивизии, 14 "а" (между Облвоенкоматом и Эталонем)
aktobe@tbm.ru
Алматы
+ 7 (727) 312-40-30, мкрн. Шанырақ-2, ул. Култегин 31
tel. 8 (727) 312-40-30
almaty@tbm.ru
Атырау
+7 (7122) 950-230
ул. Атамбаева, д.7
atyrau@tbm.ru
Караганда
+7 (7212) 91-29-04
ул. Новоселов, д.190, к. 26
karaganda@tbm.ru
Костанай
+ 7 (7142) 522-225
ул. Баймагамбетова, д. 322
kostanay@tbm.ru
Павлодар
+7 (7182) 764-030
ул. Комбинатская, 35
pavlodar@tbm.ru
Петропавловск
+ 7 (7152) 630-130
ул. Г. Мусрепова 29
petropavlovsk@tbm.ru
Уральск
+7 (7112) 93-33-40, 93-33-50
ул.ТЭЦ, строение 16 А
uralisk@tbm.ru
Усть-Каменогорск
+ 7(7232) 489-490
ул. Казахстан, д.165
ust-kamenogorsk@tbm.ru
Шымкент
+ 7 (7252) 610-025
Тамерланское шоссе, 53 Б
almaty@tbm.ru

МОЛДОВА
Кишинев
+373 (22) 24-45-46
MD-2069, г. Кишинев, ул.Месаджер, 1
tbm@tbm.md



www.tbmmarket.ru
Розничный интернет-магазин

www.tbm.ru
Оптовая торговля



WIKIPRO
Отраслевая энциклопедия
Окна. Двери. Мебель
wikipro.ru