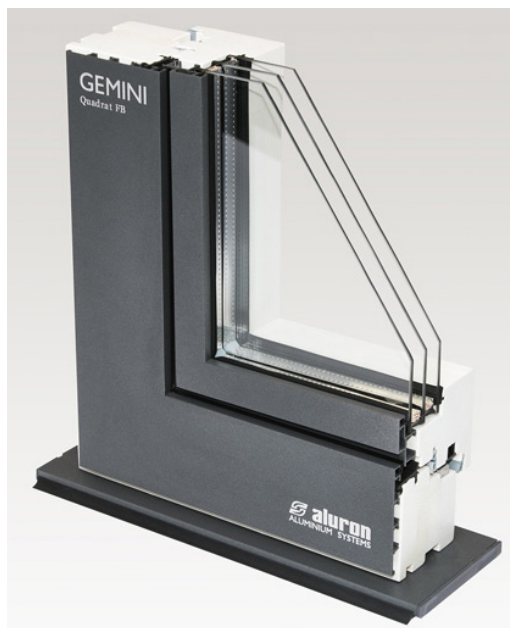


Дерево-алюминиевая система GEMINI Quadrat FB

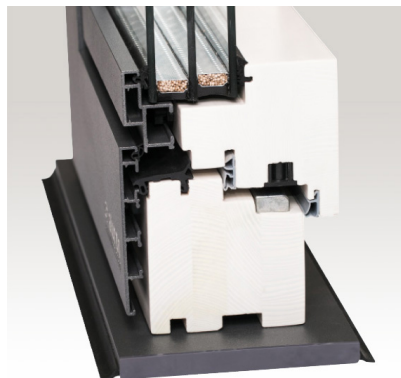


Система **ALURON GEMINI Quadrat FB** обладает высокой функциональностью и выдающимися эксплуатационными характеристиками. Отличительной дизайнерской особенностью данной системы являются рамный и створчатый профили, визуально образующие единую плоскость.

За счет специальной формы алюминиевой створки стекло смещено наружу (по сравнению с традиционными решениями), что делает возможным применение более широких стеклопакетов при малой толщине деревянного профиля.

Доступные типы конструкций:

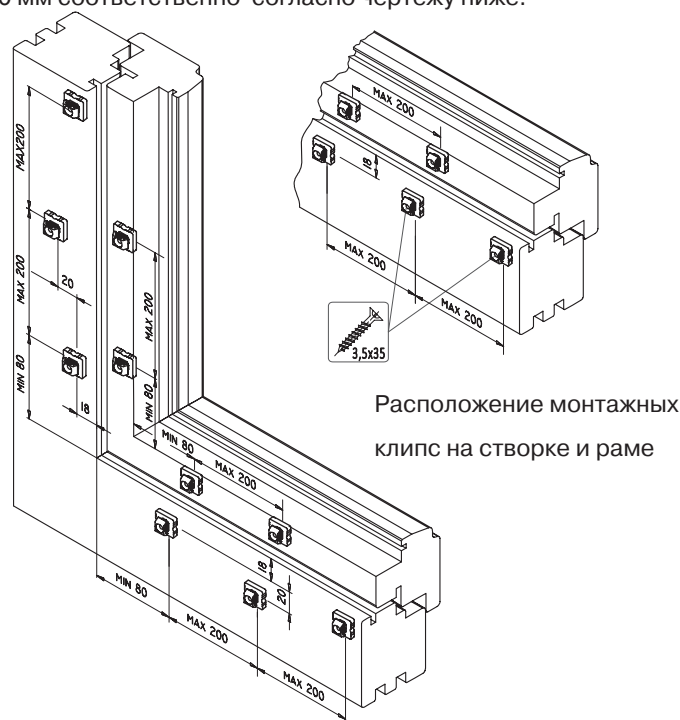
- Поворотно-откидные и глухие окна
- Параллельно-сдвижные откидные окна (PSK)
- Арочные окна
- Вертикальный и горизонтальные импосты
- Штульп и конструктивные горбыльки
- Балконные двери
- Подъемно-сдвижные двери
- Двери наружного и внутреннего открывания
- Вставные рамы-соединительные профили для фасада



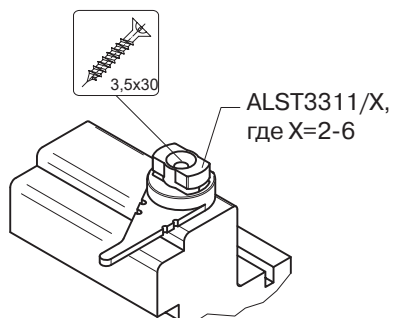
Система GEMINI Quadrat FB сертифицирована для применения на деревянных профилях с сечением от 68мм до 92мм и с стеклопакетами шириной от 24мм до 64 мм.

Монтаж алюминиевых рам

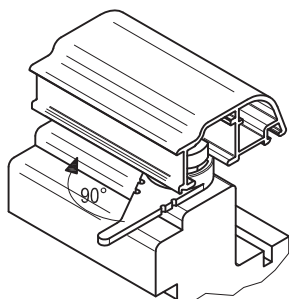
Установка алюминиевых рам на деревянную створку выполняется с использованием поворотных клипс-держателей с рычагом, а на деревянную раму с помощью поворотных клипс-держателей. Монтажные клипсы и поворотные держатели крепятся посредством саморезов из нержавеющей стали 3,5 x35 мм и 3,5x30 мм соответственно согласно чертежу ниже.



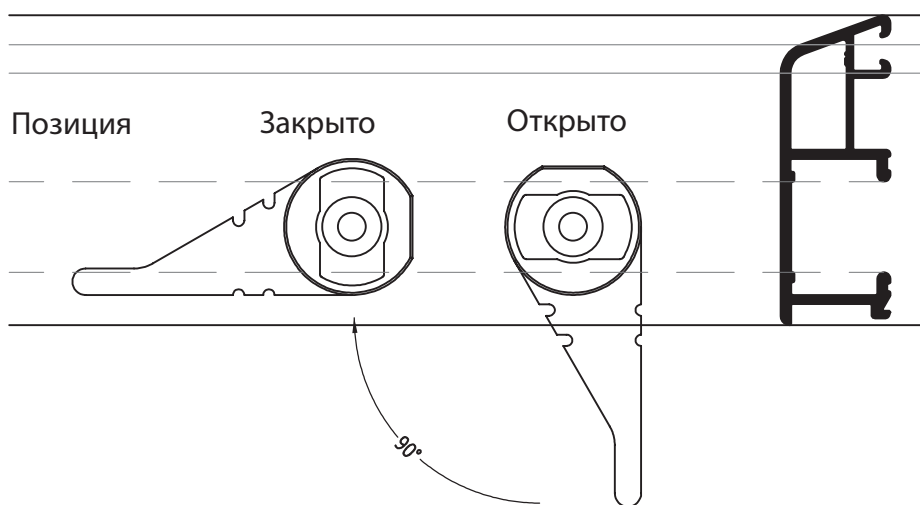
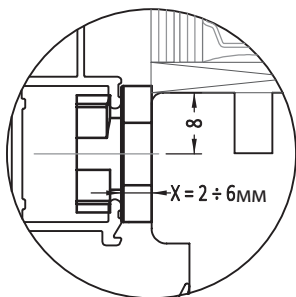
Расположение монтажных клипс на створке и раме

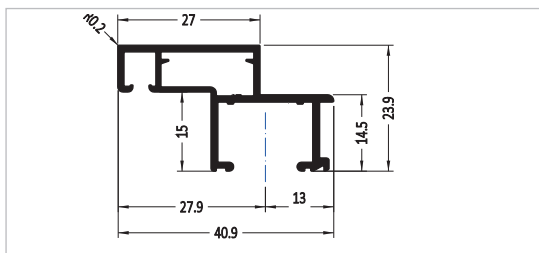


Крепление поворотного держателя на створке



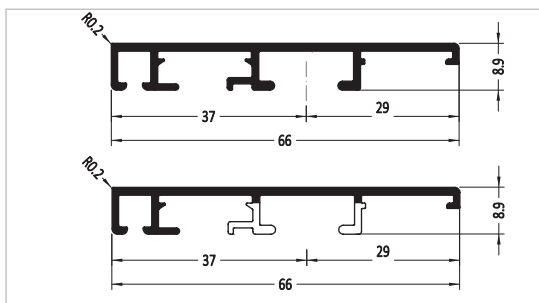
Перевод поворотной клипсы-держателя с рычагом в положение закрыто





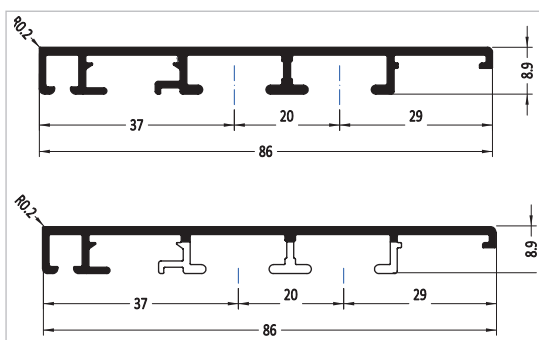
Профиль на створке, 6 м

GEM2041/25/9	алюминий неокрашенный
---------------------	-----------------------



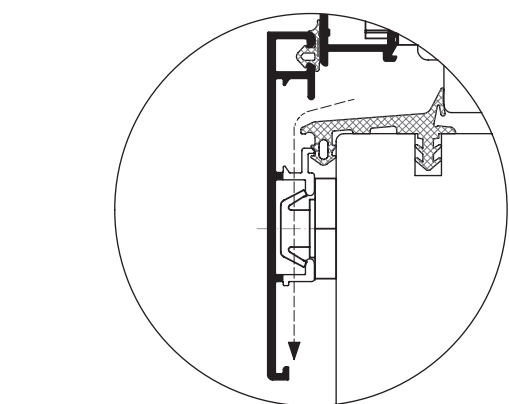
Профиль на раме, 6 м

GEM1066/25	алюминий неокрашенный
-------------------	-----------------------

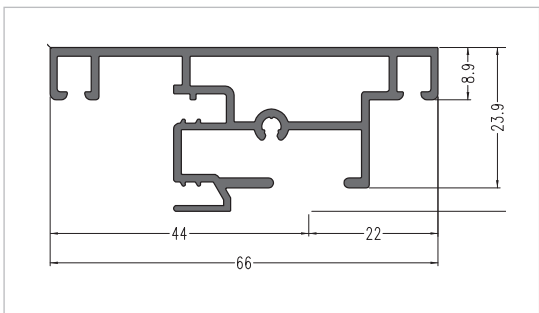


Профиль на раме с перфорацией, 6 м

GEM1066D/25	алюминий неокрашенный
--------------------	-----------------------

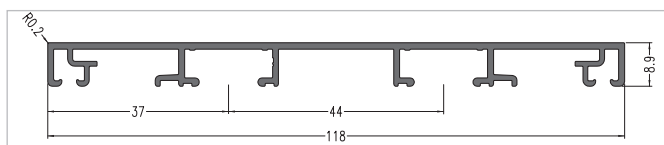


Дренаж влаги вниз

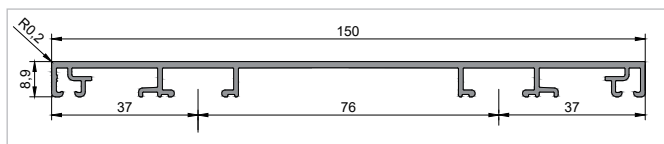


Профиль на стульп, 6 м

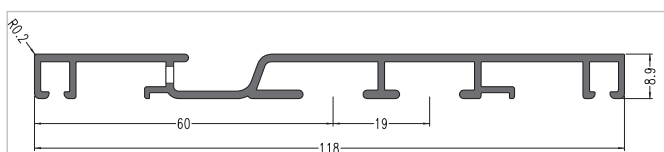
GEM2041/25/9	алюминий неокрашенный
---------------------	-----------------------



Профиль на импост, 6 м

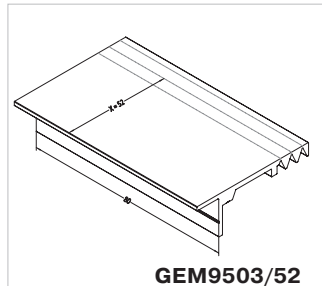
GEM3118/25 алюминий неокрашенный

Профиль на импост, 6 м

GEM3150/25 алюминий неокрашенный

Профиль на горизонтальный импост, 6 м

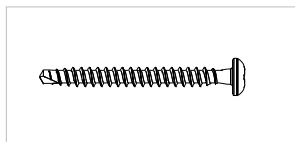
GEM5118/25 алюминий неокрашенный


GEM9503/42

GEM9503/52

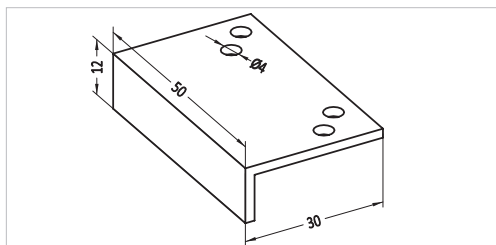
Опора под стеклопакет 41-44мм А 9503/42

GEM9503/42

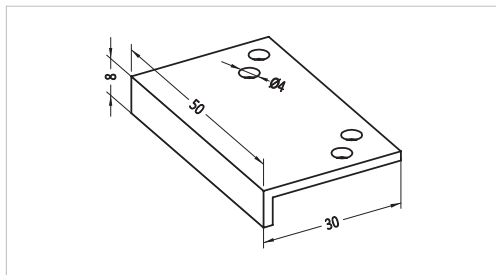
Опора под стеклопакет 48-54мм А 9503/52

GEM9503/52


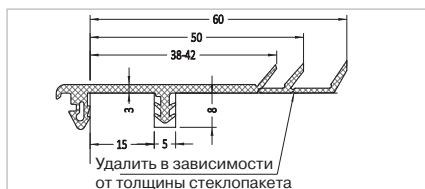
Шуруп 4x40мм AF 5001, полукруг. голов.

GEM5001


Кронштейн для глухой части окна

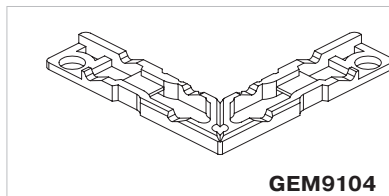
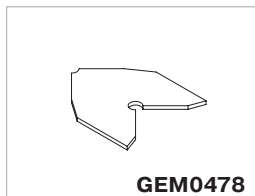
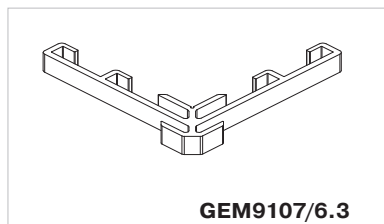
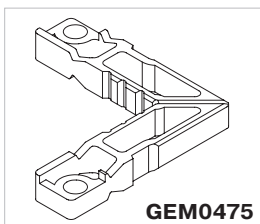
GEM9615/12


Кронштейн для глухой части окна

GEM9608


Уплотнитель для глухой части окна, EPDM, черный

GEM2115/20/62

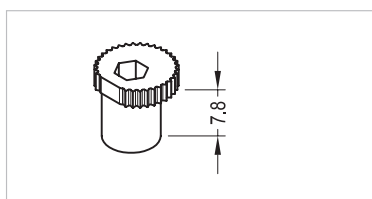


Уголок основной А 9101	
GEM0475	

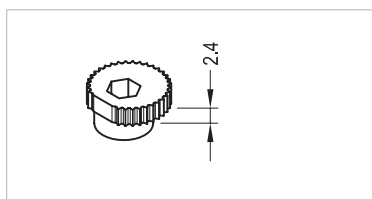
Уголок основной А 9107/6.3	
GEM9107/6.3	

Уголок основной А 9104	
GEM9104	

Уголок жесткости А9601	
GEM0478	



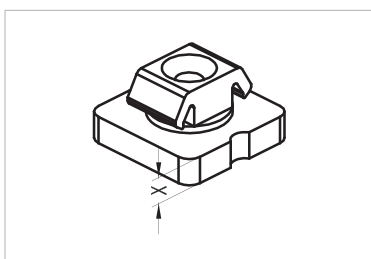
Штифт с эксцентриковой головкой для крепления уголка GEM0475	
GEM0476	



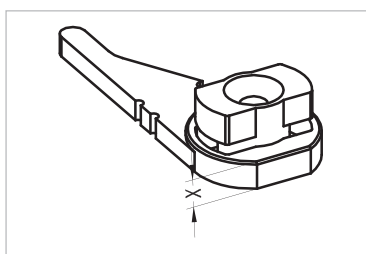
Штифт с эксцентриковой головкой для крепления уголка GEM9104	
ALST3320/1	

Комплектующие для углового соединения профилей (кол-во на 1 угол)

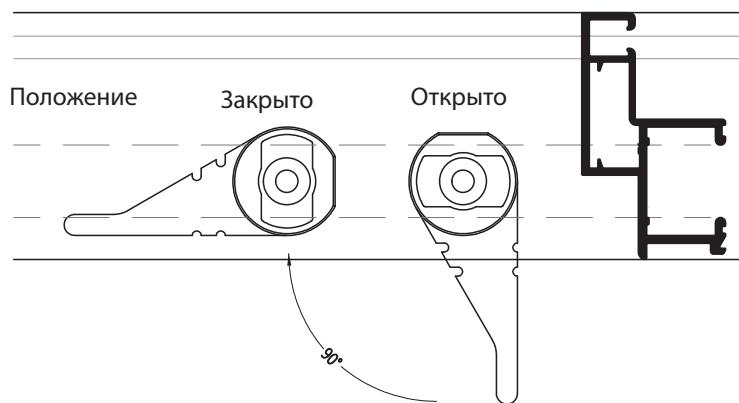
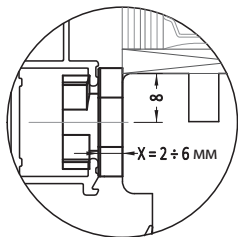
Профиль	Эксцентрик		Уголок жесткости	Основной уголок		
	GEM0476	ALST3320/1	GEM0478	GEM9104	GEM0475	GEM9107/6.3
GEM1066/25 GEM1066D/25		2 шт	2 шт	1 шт		
GEM1086/25 GEM1086D/25		4 шт	2 шт	2 шт		
GEM2041/25/9	2 шт				1 шт	1 шт



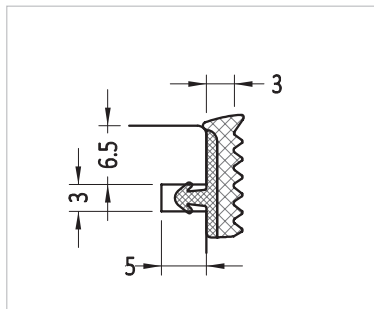
Поворотная клипса-держатель	
GEM0455/X , где X = 2 – 6 мм	



Поворотная клипса-держатель с рычагом	
ALST3311/X , где X = 2 – 6 мм	

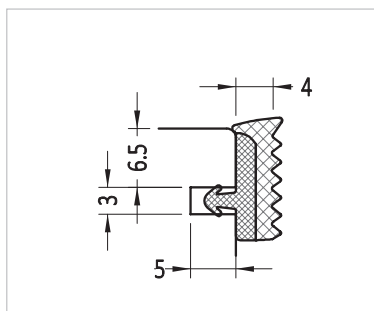


Дерево-алюминиевые системы 6



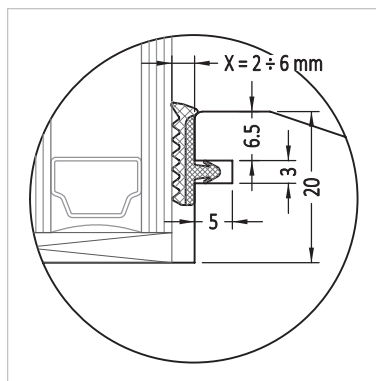
Уплотнитель AU1103, EPDM, черный, упаковка 200 м

GEM0400



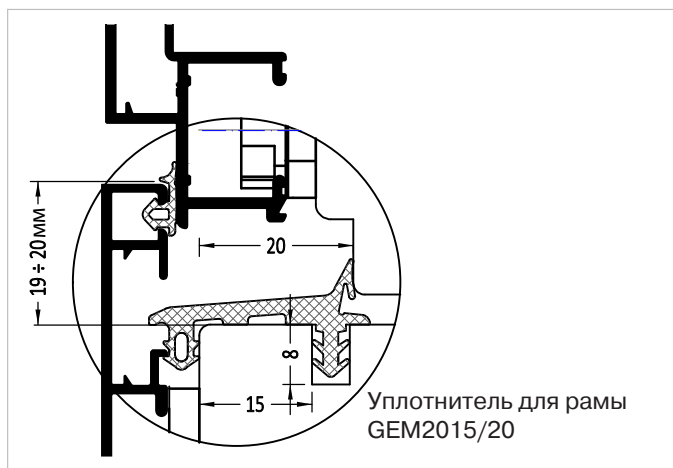
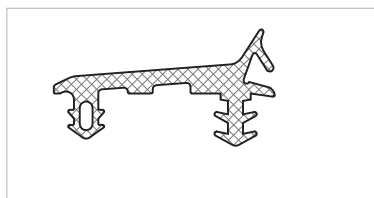
Уплотнитель AU1104, EPDM, черный, упаковка 200 м

GEM1104

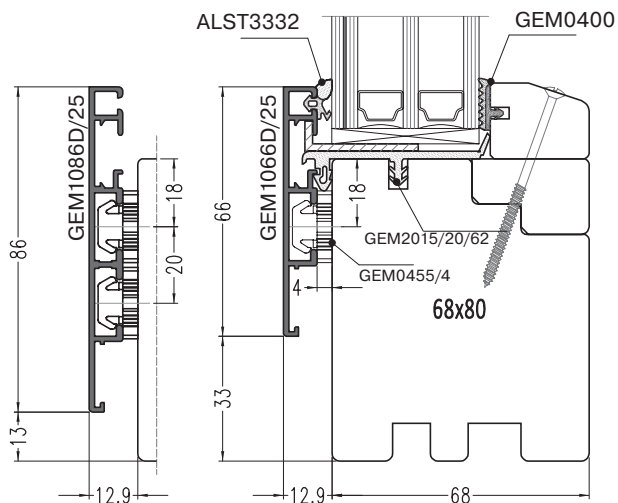
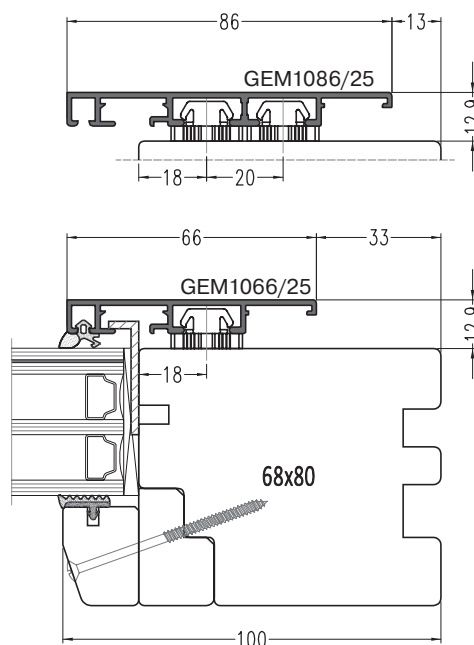
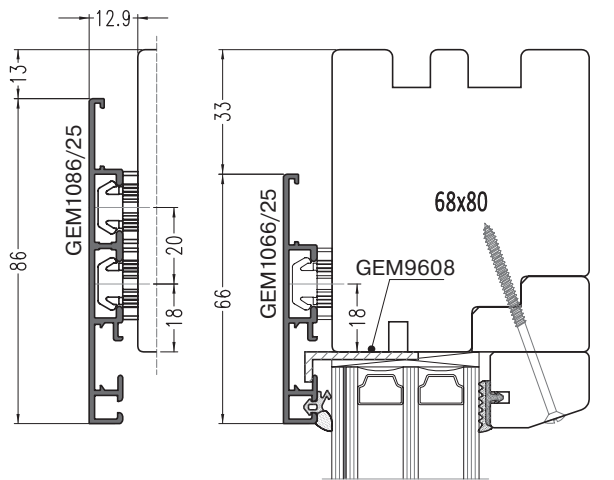
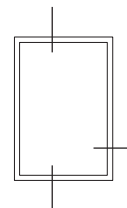


Уплотнитель AU2015/20 для рамы, EPDM, черный, упаковка 100 м

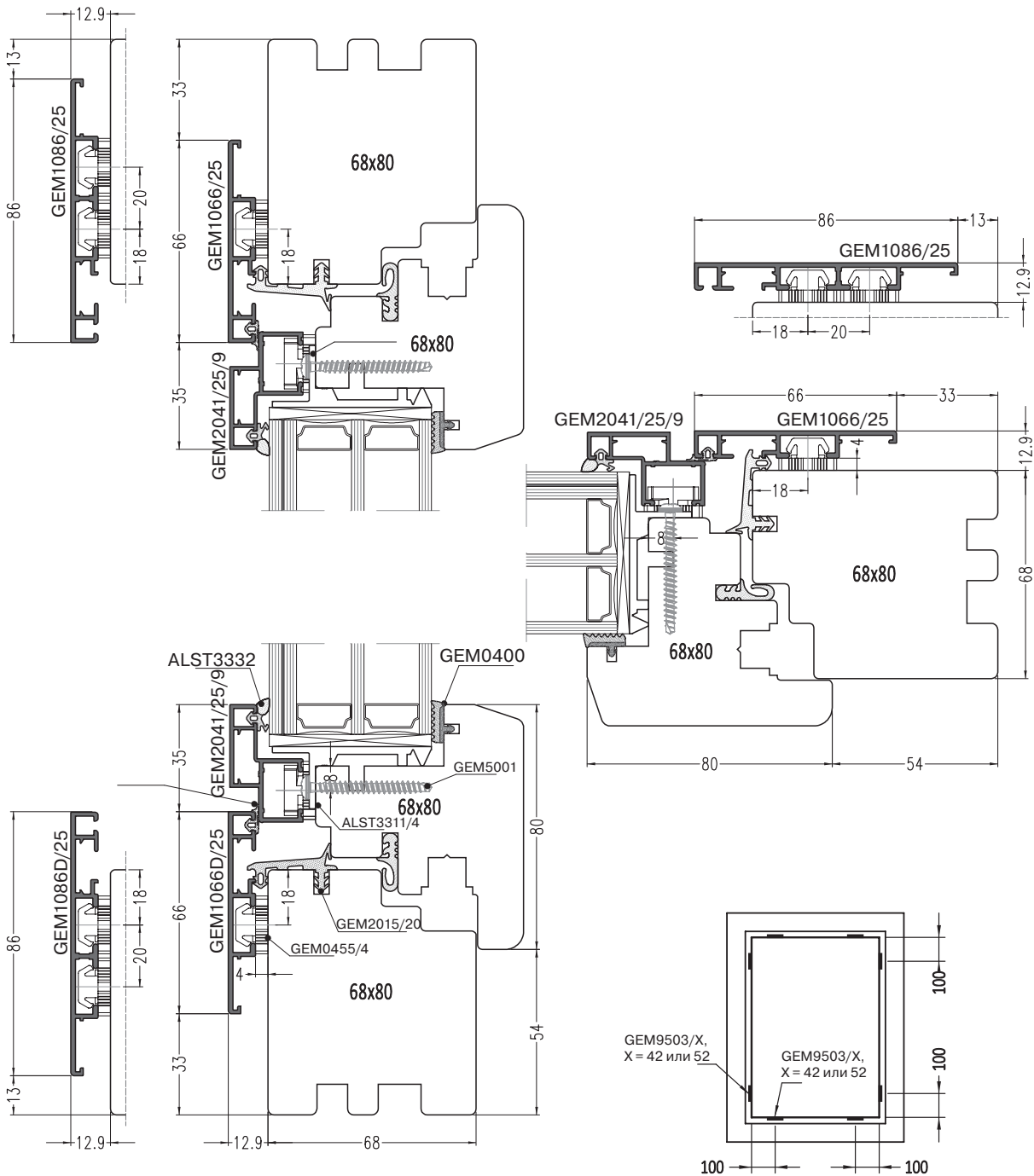
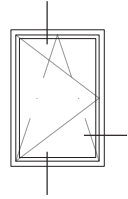
GEM2015/20

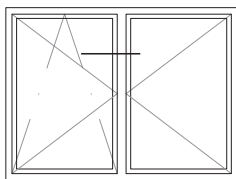


Конструкции с глухими створками

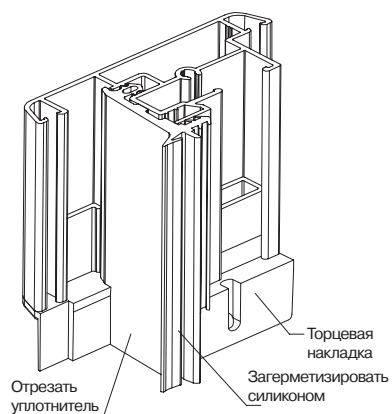
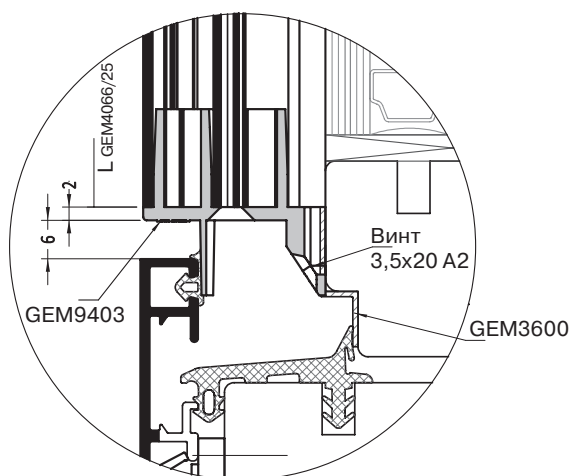
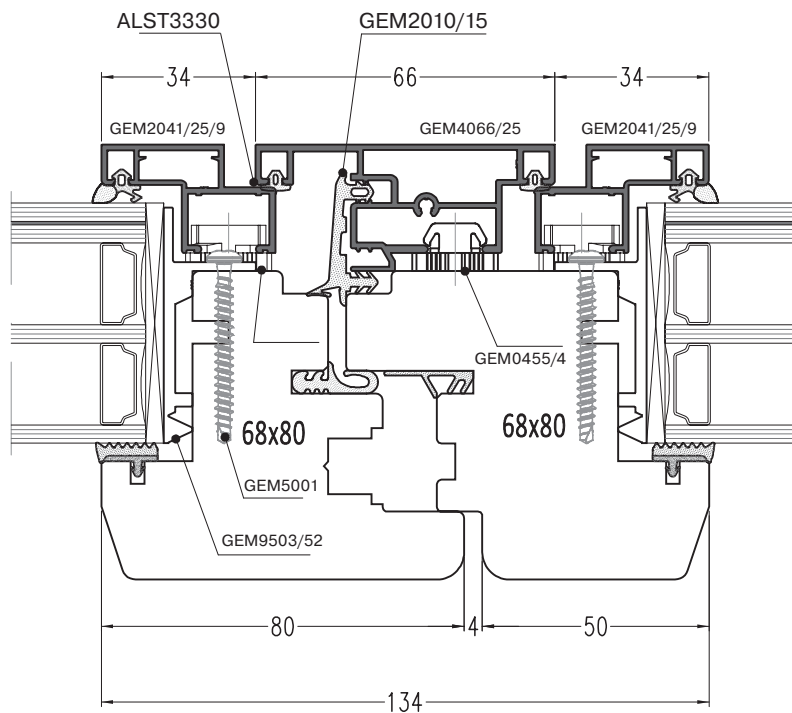


Конструкции с поворотно-откидными створками



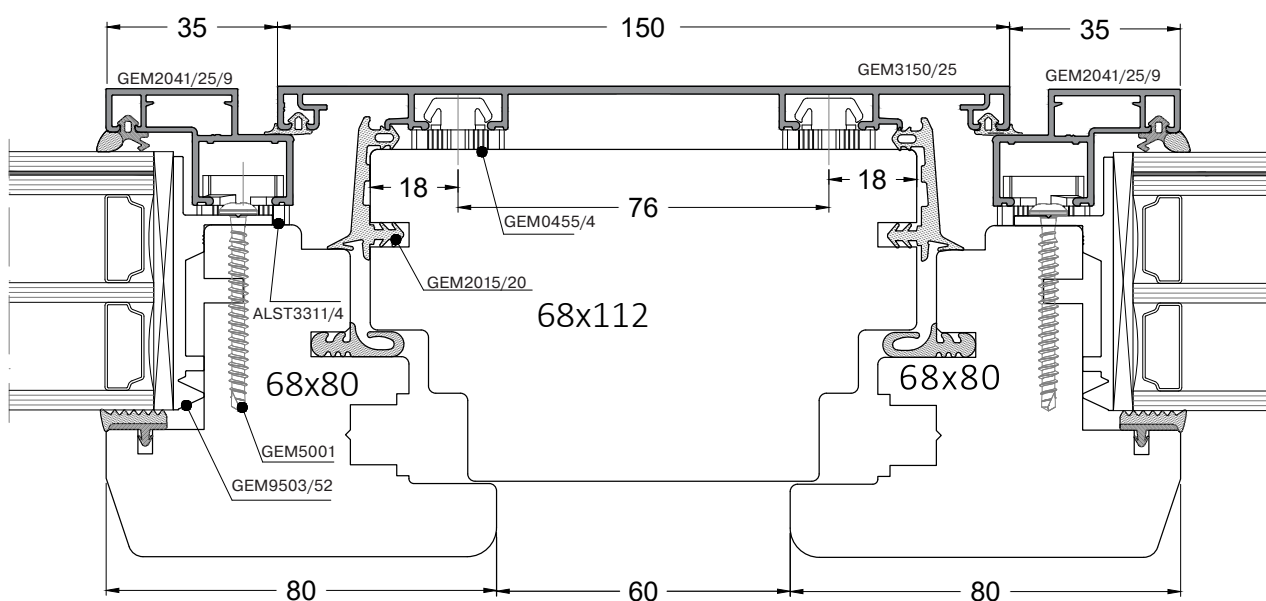
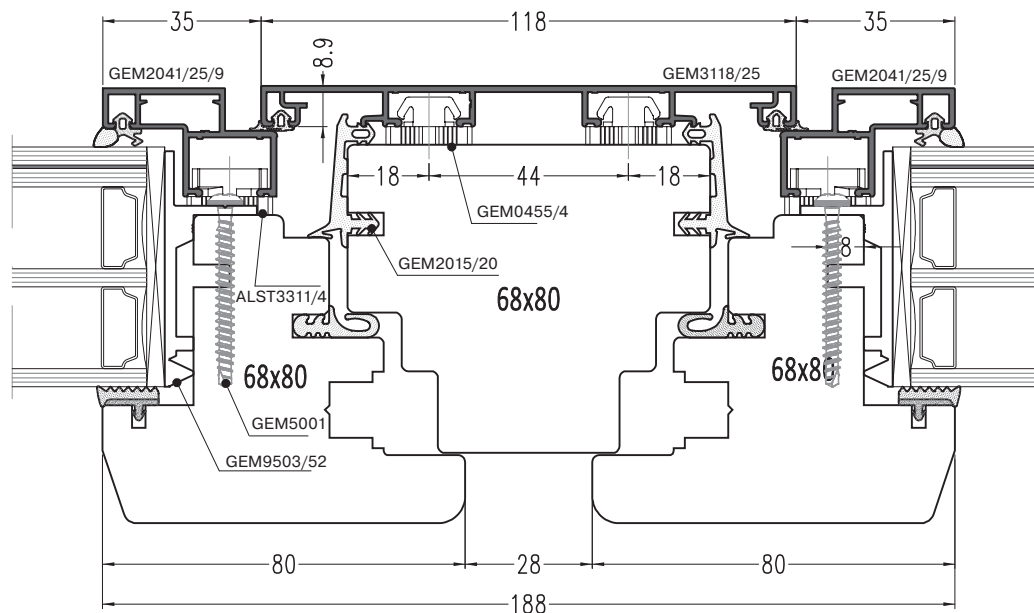
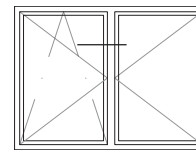


Конструкции с шульповыми створками

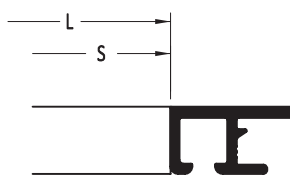


L GEM4066/25 = AFAM - 28 мм, где
AFAM - внешняя высота алюминиевой рамки на створку

Конструкции с вертикальным импостом



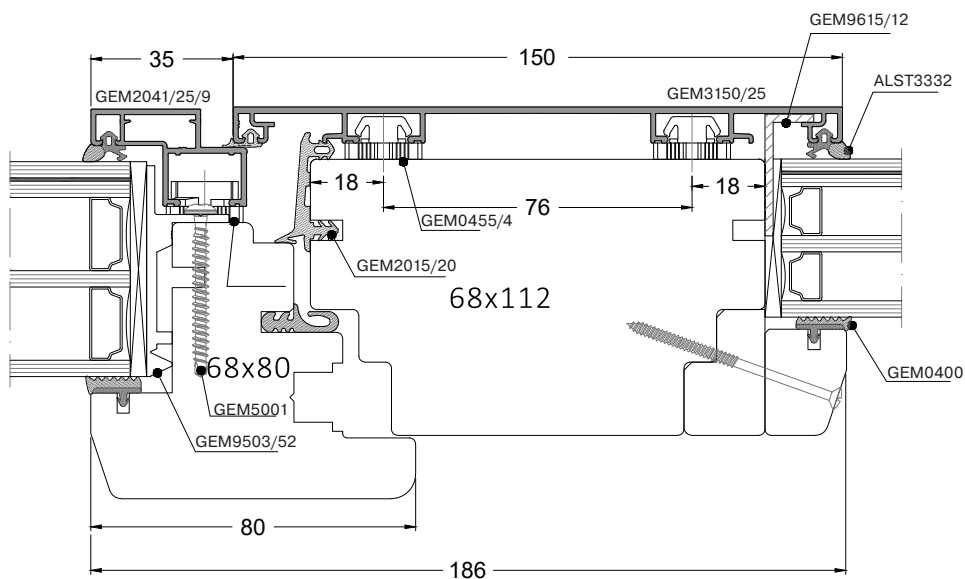
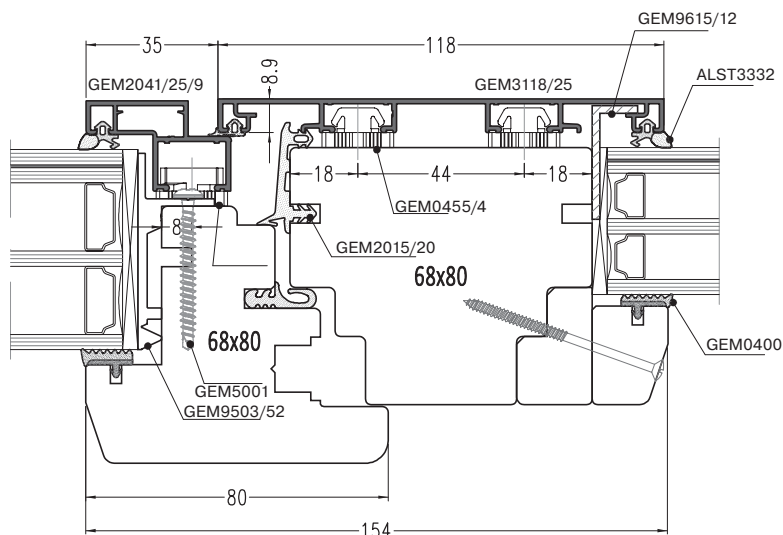
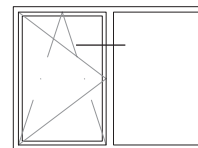
Расчет размеров вертикального, горизонтального импоста и горбыльков при распиле



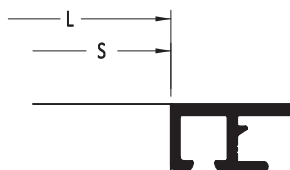
$L = S$, где S - ширина или высота провета алюминиевой рамы

L - длина вертикального, горизонтального импоста, горбылька

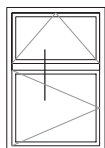
Конструкции с глухой и поворотно-откидной створкой



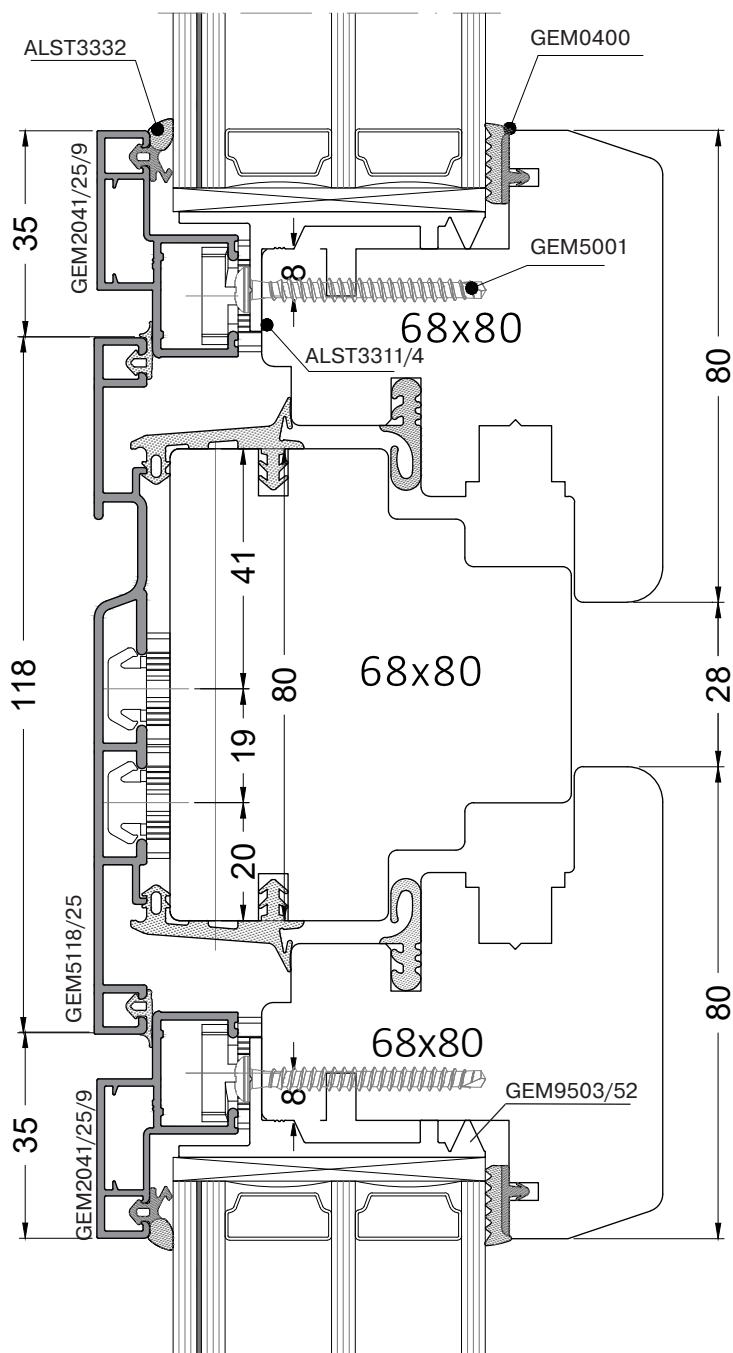
Расчет размеров вертикального, горизонтального импоста и горбыльков при распиле



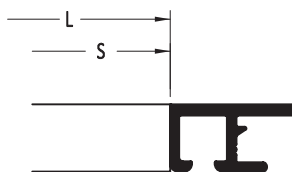
$L = S$, где S - ширина или высота провета алюминиевой рамы
 L - длина вертикального, горизонтального импоста, горбылька



Конструкции с горизонтальным импостом



Расчет размеров вертикального, горизонтального импоста и горбыльков при распиле



$L = S$, где S - ширина или высота просвета алюминиевой рамы

L - длина вертикального, горизонтального импоста, горбылька