

## Комплектация

|                             |       |
|-----------------------------|-------|
| Клапан Air-Box Comfort..... | 1 шт. |
| Уплотнитель 350 мм.....     | 2 шт. |
| Саморезы d 3.5 мм.....      | 3 шт. |

## Монтаж

1. На верхней части створки выбрать место установки клапана (рис.1).
2. Заменить фрагмент штатного уплотнителя НА СТВОРКЕ специальным уплотнителем длиной 350 мм.
3. Снять защитную пленку с уплотнителя на клапане. Закрепить клапан на створке саморезами согласно рис.2.
4. Заменить фрагмент штатного уплотнителя НА РАМЕ специальным уплотнителем длиной 350 мм напротив клапана.

место установки клапана  
и уплотнителя

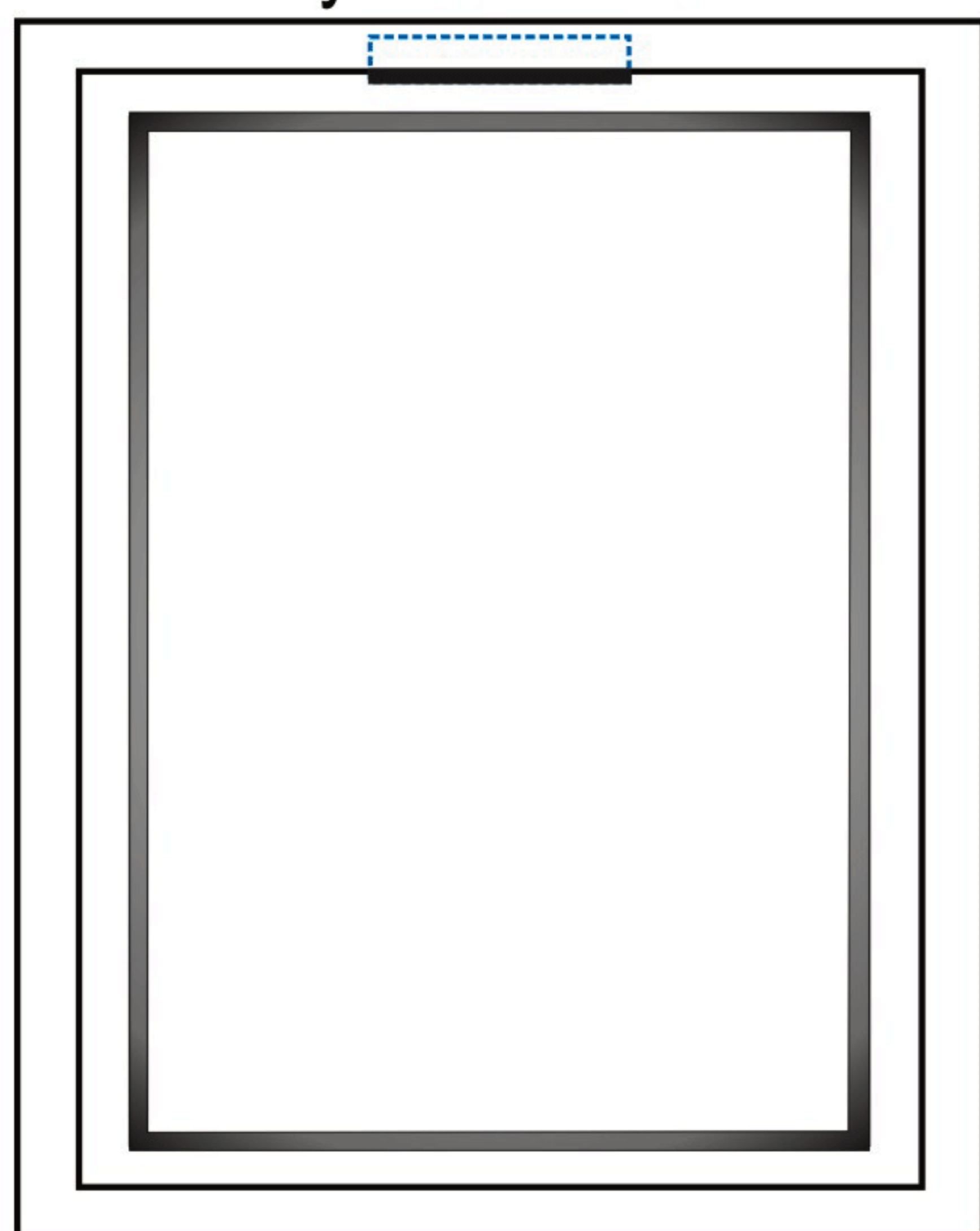


рис. 1

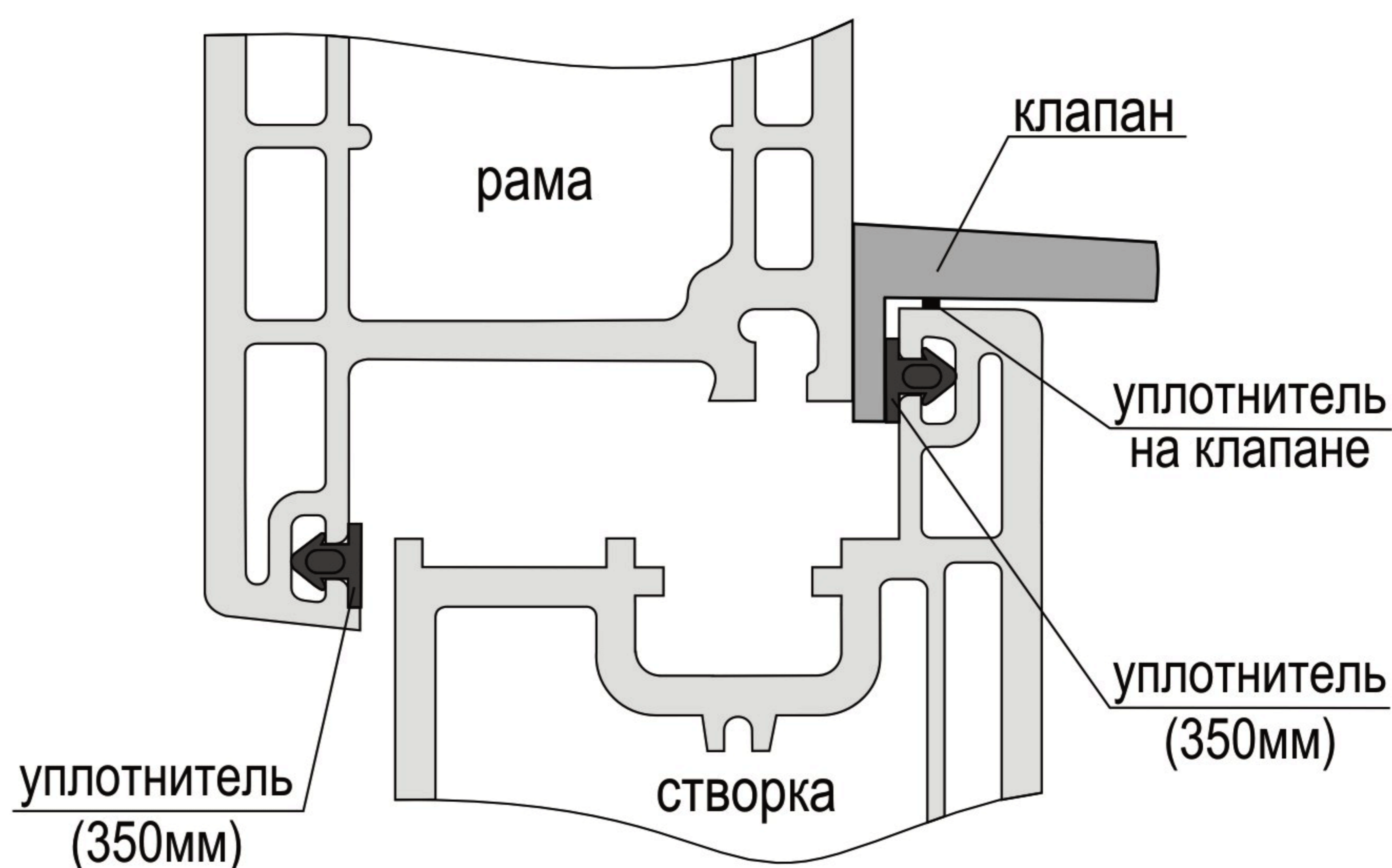


рис. 1а

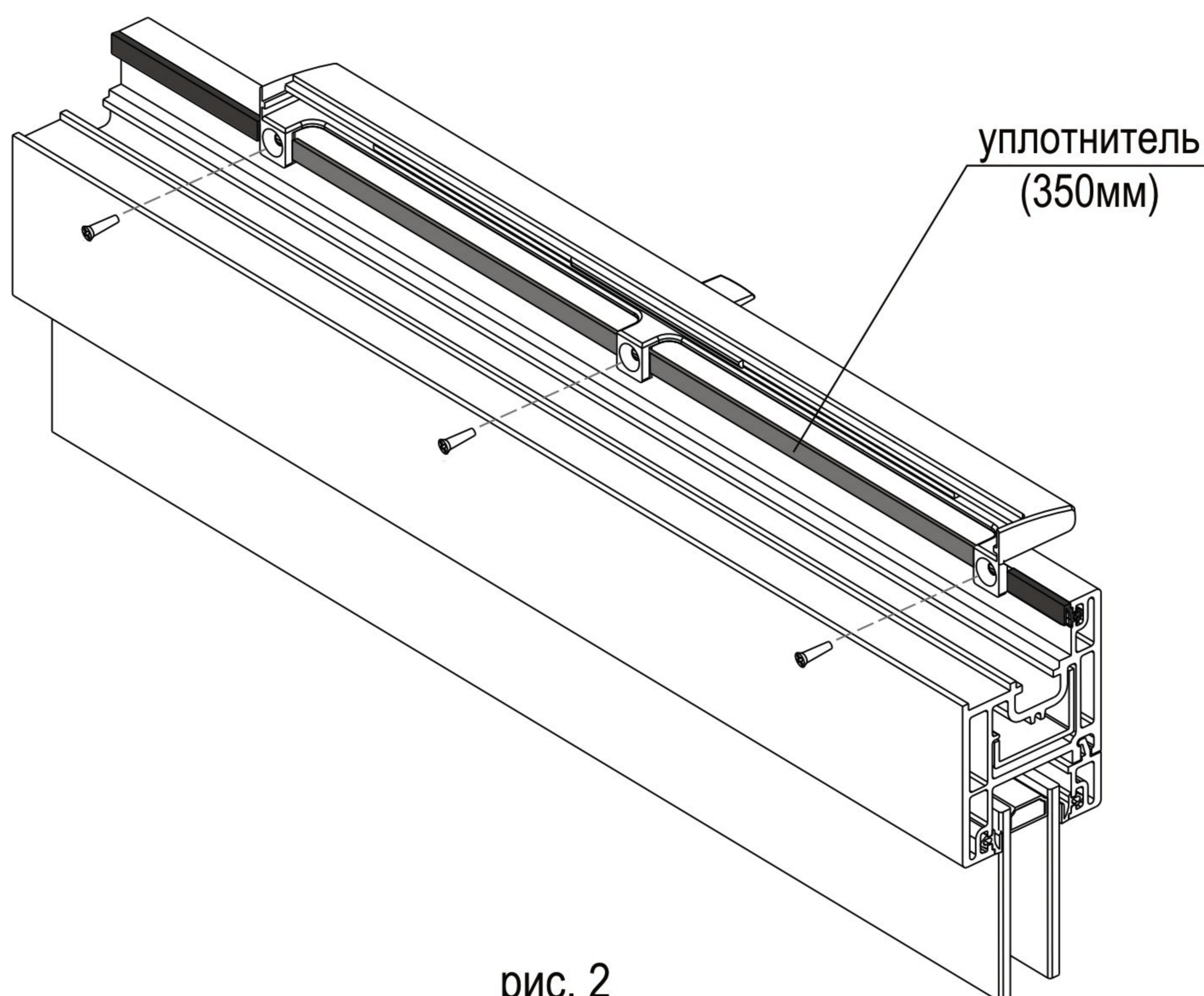


рис. 2