



Roto NT

Каталог

Поворотно-откидные системы фурнитуры
для пластиковых окон и балконных дверей



Roto NT

Внимание

Все данные каталога тщательно составлены и проверены. Просим принять во внимание, что могут появиться изменения, связанные с влиянием технического прогресса, изменением законодательства и истечением срока действия. Учитывая эти обстоятельства, мы не несем ответственности за точность и полноту содержания. Все права на печать и распространение принадлежат ООО «РОТО ФРАНК».

Права

ООО «РОТО ФРАНК»

Адрес:

142407, Россия, М.О., Ногинский район,
территория «Ногинск-Технопарк», д. 20
www.roto.ru

Группа Roto	3
Диаграммы и разрезы	21
Состав фурнитуры	39
Запоры/Части запоров	59
Угловые переключатели	103
Ножницы на створке/Ножницы на раме/Петли на раме верхние	109
Средний запор	127
Нижние петли на створке/раме	133
Верхняя петля на створке/Петли поворотные/Фрамужные	139
Профилезависимые элементы Designo II	146
Штульповые запоры/Шпингалеты	155
Ответные планки	161
Дополнительные элементы/Принадлежности	173

Оконные и дверные технологии	4
Представительства/Торговые партнеры	5
Roto NT	6
Положения о фурнитуре и гарантиях	8
Условия хранения	11
Положения Ассоциации производителей замков и фурнитуры	12
Сертификаты	13
Фурнитура, сертификат ГОСТ Р	13
Фурнитура, ift-сертификат соответствия	14
Противовзломное дооснащение	16
Окружающая среда	17
Roto – Менеджмент защиты окружающей среды	18
Roto – Система управления качеством	19
Международный технологический центр «Roto Frank AG» (ITC)	20

Группа Roto

Оконные и дверные технологии



Завод в Лейнфельдене-Эхтердингене – головной офис Группы компаний Roto

Предприятия Группы



Roto Frank Austria GmbH
Kalsdorf (AT)



Roto Frank
Building Materials Co. Ltd.
Peking (CN)



Roto Frank AG
Leinfelden-Echterdingen (DE)



Roto Frank AG Werk
Velbert (DE)



Roto Gluske-BKV GmbH
Wuppertal (DE)



Roto Elzett Certa Kft.
Lövö (HU)



Elzett Sopron Kft.
Sopron (HU)
(50 %)



ООО Рото Франк
Россия, Ногинск (RU)



Roto Frank of America Inc.
Chester, Ct. (US)



Roto Frank Bauelemente GmbH
Bad Mergentheim (DE)



Columbus Treppen GmbH
Neusäß (DE)



Roto Frank Sp. z o.o.
Lubartów (PL)

Группа Roto

Представительства/Торговые партнеры



Завод Roto в г. Ногинске, Россия

Группа Roto – лидер в отрасли более 75 лет

Лишь некоторые фирмы в строительной индустрии имеют такую же историю успеха и лишь немногие являются лидерами в отрасли в течение десятилетий. Roto является ведущим производителем оконной и дверной фурнитуры в мире и крупным производителем солярных систем.

Наша история начинается, как и у многих других успешных компаний, с имени великого человека – Вильгельма Франка. Со своей новаторской идеей поворотно-откидной фурнитуры и с началом ее промышленного производства в 1935 году он стал пионером в этой области. Под его управлением и управлением его прямых потомков фирма Roto превратилась из мастерской одного человека в крупный международный концерн.

Сегодня в Группу Roto входят 18 заводов по всему миру: в Германии, в США и Венгрии, а также в Австрии, Франции, Словении, Польше, Китае и России. В мире расположены более 40 представительств и сервисных бюро Группы Roto.

Компания Roto стала первой среди производителей известных марок фурнитуры, вышедшей на российский рынок, сервисная служба в России работает с 1996 года. В 2004 году открылся первый монтажный цех по сборке фурнитуры в г. Москве. В связи с успешным развитием компании Roto на российском рынке и растущим спросом на продукцию было принято решение о строительстве в России завода по производству фурнитуры для окон из

ПВХ, дерева и алюминия. В 2008 году компания Roto запустила первое производственное предприятие в России, в подмосковном городе Ногинске, ставшее третьим по величине в Группе Roto в мире. Здесь производится широкий ассортимент оконной фурнитуры.

Сегодня на фурнитуре Roto работает около половины производителей окон. В России продажа продукции Roto осуществляется через разветвленную сеть фирм-дилеров, которых поддерживает сервисная служба. Специалисты сервисной службы оказывают техническую, инженеринговую и маркетинговую поддержку, проводят обучающие семинары и консультации для клиентов, предоставляют техническую, рекламную документацию и другие материалы.

Успех компании Roto в России, а значит, и ее клиентов и партнеров, обусловлен не только многолетним опытом работы и высоким качеством продукции, но и компетентностью ее сотрудников в соотношении с прекрасным сервисом.

Товарный знак Roto сертифицирован и защищен в России.

Roto NT

Roto NT является высококачественной, проверенной временем системой фурнитуры для поворотно-откидных окон, отвечающей высочайшим требованиям к безопасности, комфорту в обслуживании, долговечности и дизайну. Она обеспечивает простоту монтажа, позволяя автоматизировать его в любой момент. Модульный принцип построения Roto NT делает возможным одной системой фурнитуры одновременно обслуживать разные сегменты рынка, от «эконома» до «премиума». Широкий ассортимент комплектаций фурнитуры Roto NT позволяет применять ее для любых помещений и условий, в том числе для безопасных окон в детских комнатах, для противовзломных балконных дверей, для дизайнерских окон, окон для спален, предлагающих максимально комфортное проветривание.

■ Новое покрытие RotoSil Nano

Инновационное покрытие RotoSil Nano обеспечивает высочайшую коррозионную стойкость всех деталей системы фурнитуры Roto NT. Благодаря своей атомарной структуре наночастицы обладают возможностью внедряться в поверхность материала. Поверхность становится экстремально твердой и непроницаемой для агрессивных сред, например таких, как солесодержащий морской воздух.

- Максимально возможная антикоррозионная защита в серийном производстве
- Чрезвычайно стойкая к износу и царапинам
- Наночастицы обеспечивают самовосстановление поверхности
- Вся система покрытия свободна от хромовых (Cr VI)-соединений
- Не наносит вреда здоровью и окружающей среде
- Имеет приятный серебряно-матовый оттенок

■ 100 % качество от идеи до промышленного применения подтверждено институтом TÜV

С помощью современных устройств периодически проводятся комплексные испытания окон и дверей на их соответствие действующим нормам и предписаниям. Значительная часть важнейших деталей по своим параметрам превосходит требования RAL и DIN.

TÜV как независимая проверяющая организация подтверждает, что благодаря собственной системе и методам контроля требования к качеству в фирме Roto превышают требования RAL и DIN.



■ Расширенная 10-летняя гарантия на функционирование фурнитуры Roto NT

Высочайшие требования к контролю качества своих продуктов, а также внедрение революционного покрытия RotoSil Nano оказали решающее влияние на долговечность фурнитуры Roto. Подтверждение TÜV высокого уровня контроля качества и сделанный благодаря внедрению технологии RotoSil Nano значительный скачок в покрытиях поверхностей позволили фирме Roto расширить функциональную гарантию на фурнитуру Roto NT до 10 лет.

10-летняя гарантия для стандартных окон Roto NT

<p>Условия и срок действия гарантии</p> <p>Для стандартных окон Roto NT компания Roto предоставляет гарантию на элементы фурнитуры своей марки сроком на 10 лет, которая при этом распространяется исключительно на изготовленную оконной продукцией, осуществившей выпуск, или оконными элементами фурнитуры марки Roto. Любые иные лица исключаются из числа выгодоприобретателей по настоящей гарантии.</p> <p>Под действие настоящей гарантии подпадают только фурнитурные элементы, купленные выгодоприобретателем после 1 января 2008 года: первоначальное значение имеет дата заключения соответствующего договора с продавцом фурнитуры. Началом гарантийного срока продолжительностью 10 лет считается дата приобретения.</p> <p>Предметом настоящей гарантии является исключительно работоспособность элементов фурнитуры. Ее действие не распространяется, на какой бы то ни было естественный износ, а также на любые повреждения, приводящие к потере товарного вида и урбства в использовании, которые не оказывают влияния на работоспособность фурнитуры.</p>	<p>Настоящая гарантия предоставляется только на следующие условия: при подтверждении технической правильности выполнения установки согласно предписаниям «Руководства по монтажу», разработанного компанией Roto, а также при подтверждении выполнения надлежащего технического обслуживания в соответствии с требованиями «Руководства компании Roto по техническому обслуживанию».</p> <p>Кроме того, необходимо предоставить доказательство надлежащей эксплуатации фурнитуры в соответствии с ее назначением.</p> <p>Настоящая гарантия не распространяется на электронные и мелкие конструктивные элементы. Кроме того, под действие настоящей гарантии не подпадают фурнитурные элементы, установленные на просяные двери в общественных местах и производственных помещениях, а также используемые на объектах коммерческого или промышленного назначения. Более того, настоящая гарантия не распространяется на повреждения, вызванные действиями третьих лиц.</p>	<p>Гарантийные требования</p> <p>При наступлении гарантийного случая компания Roto осуществляет функционально равнозначную замену неисправного элемента фурнитуры, но без учета стоимости его доставки и монтажа.</p> <p>Претензии на устранение дефектов и возмещение ущерба также не принимаются. Запасные права выгодоприобретателей по отношению к их продавцу настоящей гарантией не ограничиваются.</p> <p>Стандартные окна Roto NT представляют собой:</p> <ul style="list-style-type: none"> • односторонние правосторонние окна с поворотными и поворотно-откидными ставнями; • с дренажными, пластиковыми и алюминиевыми профилями; • с петлями А, Е, К, К, V и S/Selbst; • со стандартными, шурупными ставнями, закрытыми с прогибками, поворотными ставнями; • с ручками RotoLine, DecoLine, винтовые ставни в колесном окне с инновационными ответными планками • без интеграции привода и интегрированных конструктивных элементов; • без интеграции в виде фреймовых или фреймных окон; • техническое исполнение которых соответствует требованиям компании Roto, изложенным в «Руководстве по монтажу и системной проверке использования».
--	---	--

Roto Frank AG

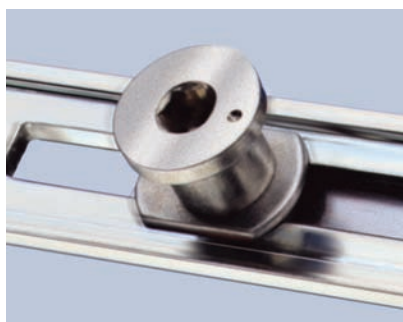
Wilhelm Frank-Platz 1
70771 Leinfelden-Echterdingen
Germany
Telefon +49 711 7588-0
Факс +49 711 7588-253
info@roto-frank.com
www.roto-frank.com

■ Три варианта запорных цапф

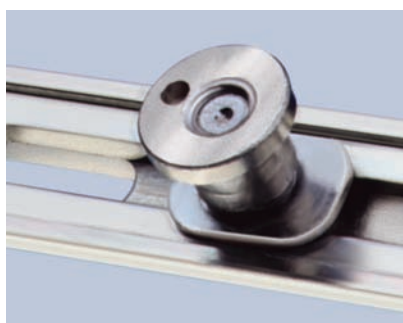
Система фурнитуры Roto NT предлагает три различных варианта запорных цапф, отличающихся по способу применения и регулировке. Для удобства пользования каталогом имеющиеся варианты приведены в столбце «запорные цапфы».



Запорная цапфа E с регулировкой по прижиму



Запорная цапфа P противозломная, с регулировкой по прижиму



Запорная цапфа V противозломная, с регулировкой по прижиму и высоте

■ Концепция противозломности фурнитуры NT

Стандартный комплект Roto NT оснащен противозломными элементами в нижней части створки. Для соблюдения более высоких требований к безопасности Roto NT предлагает испытанные комплектации фурнитуры AhS, отвечающие требованиям RAL-RG 607/3. Противозломные элементы облегчают оснащение окон фурнитурой AhS-класса. Образцы окон с противозломной фурнитурой в соответствии с нормами DIN V ENV 1627–1630 показали высочайшую защиту от взлома. Эти нормы предусматривают испытания каждого отдельного элемента окна.

■ Концепция ответных планок NT

Все ответные планки Roto NT имеют одинаковые оси крепления шурупов.

Такая концепция позволяет оснастить створку противозломными цапфами и впоследствии устанавливать на раму противозломные ответные планки (цинковые или стальные). При этом все варианты запорных цапф комбинируются с любыми ответными планками

■ Декоративные накладки

По желанию все видимые части петель могут быть оснащены декоративными накладками различных цветов из широкого ассортимента Roto.

■ Покрытие

RotoSil – серебристое покрытие. Оптимальная защита обеспечивается цинкованием, хромированием и дополнительным защитным слоем. Обеспечивается повышенная антикоррозионная устойчивость.



Положения о фурнитуре и гарантиях

Поворотно-откидная фурнитура для окон и балконных дверей

В соответствии с определенной законом ответственностью производителя за свой продукт должны соблюдаться изложенные ниже положения о поворотной и поворотной-откидной фурнитуре для оконных и балконных створок. Несоблюдение освобождает производителя от гарантийных обязательств.

1. Информация о продукте и его надлежащем применении

1.1 Поворотная и поворотной-откидная фурнитура

Определение: Понятие поворотной и поворотной-откидной фурнитурой включает в себя понятие фурнитурой ручек для окон и балконных дверей в наземном строительстве. Фурнитура служит приведению створки окна или балконной двери с помощью ручки в открытое положение или ограниченное ножницами откидное положение.

Применение: Поворотная и поворотной-откидная фурнитура применяется в вертикально устанавливаемых окнах и балконных дверях из дерева, пластика, алюминия или стали и комбинаций этих материалов. В соответствии с определением поворотная и поворотной-откидная фурнитура запирает оконные и балконные створки или приводит их в разные положения проветривания. При запирании требуется, как правило, преодолевать противодействие уплотнения.

1.2 Параллельно-сдвижная фурнитура

Определение: Параллельно-сдвижная фурнитура является фурнитурой для сдвижных створок балконных дверей и окон, чаще всего застекленных и используемых снаружи. Параллельно-сдвижные створки могут комбинироваться с недвижущимися и/или, например, поворотными створками в единый элемент.

Применение: Параллельно-сдвижная фурнитура применяется в вертикально устанавливаемых окнах и балконных дверях из дерева, пластика, алюминия или стали и комбинаций этих материалов. В соответствии с определением параллельно-сдвижная фурнитура оснащена замком, запирающим сдвижную створку, и роликами, расположенными на нижней стороне сдвижной створки.

Дополнительно могут предусматриваться ножницы для откидывания и механизмы для поднятия или параллельного открывания створки. С помощью фурнитурой створки закрываются, устанавливаются в положение проветривания и сдвигаются в сторону.

Температура снаружи, влажность в помещении и монтаж сдвижных элементов могут являться причиной образования влаги на алюминиевых шинах. Особенно этому способствуют: нарушение циркуляции воздуха, глубокие проемы окон и балконных дверей, длинные занавески и неудачное расположение батарей.

1.3 Применение не по назначению

Любое применение, отличающееся от указанных в пунктах 1.1 и 1.2, является ненадлежащим и ведет к исключению гарантийных обязательств.

1.4 Указания по ограничениям в применении

Открытые створки для балконных дверей и окон, створки и балконные двери в незаблокированном или в откидном положении обладают лишь базовой функцией и не выполняют требования по плотности соединений, звукоизоляции, теплоизоляции, гидроизоляции во время ливня и защите от взломов.

Во время ветра и сквозняка створки окон и балконных дверей должны закрываться и блокироваться. Ветер и сквозняк могут привести к тому, что створки окон и балконных дверей будут произвольно и бесконтрольно открываться или закрываться под воздействием давления воздуха. Фиксированное открытое положение створки возможно лишь с помощью установки дополнительных элементов фурнитурой.

1.5 Необходимость особых договоренностей при расширенных требованиях

Для окон и балконных дверей с защитой от взломов, окон и балконных дверей для влажных помещений и применения в агрессивной и коррозионной воздушной среде требуется фурнитура с характеристиками, соответствующими условиям эксплуатации и договоренностям.

Сопротивление потоку воздуха в закрытом и заблокированном положении зависит от конструкций окон и балконных дверей. При необходимости соблюдения норм по нагрузке ветра, например, согласно нормам EN 12210 (особенно, по давлению p3), должны согласовываться и дополнительно оговариваться комплекты фурнитурой с учетом конструкции окна или балконной двери и материала рамы.

В пунктах 1.1 и 1.2 указанная фурнитура соответствует требованиям для жилых помещений без промежуточных стен (например, нормам DIN 18025). Однако и здесь требуются комплекты фурнитурой и монтаж, которые согласуются друг с другом и оговариваются.

2. Неправильное применение

Неправильное применение – использование фурнитурой окон и балконных дверей не в соответствии с 1.1 и 1.2, в частности:

- есть посторонние предметы в открытом положении между рамой и створкой, что препятствует эксплуатации или усложняет ее;
- если дополнительные нагрузки воздействуют на окна и балконные двери (как например, возникшие из-за раскачивающихся на створках окон или дверей детей);
- если створки неправильно или бесконтрольно прижимаются или даже ударяются о края оконного проема (например, ветром), что повреждает или разрушает фурнитуру, материалы рам, другие элементы окон или балконных дверей и может привести к последующим повреждениям;
- если при закрывании / сдвигании между створкой и рамой окажется человек или часть тела (опасность для здоровья и жизни).

3. Ответственность

Комплект фурнитурой должен состоять только из элементов системы Roto NT. Производитель фурнитурой Roto Frank AG не несет ответственность в случаях неправильно проведенного монтажа фурнитурой, применения неоригинальных или недопущенных техническим отделом дополнительных частей.

Для правильного крепления фурнитуры шурупами нужно соблюдать «Правила по монтажу петельной фурнитуры».

При использовании профилей из пластика или легких металлов нужно принимать во внимание данные изготовителя профиля и систем фурнитуры.

Производитель окон несет ответственность за соблюдение заданных параметров системы профиля (например, размера зазора уплотнения). Проверки должны проводиться регулярно, особенно при первом применении новых деталей фурнитуры, в процессе производства — вплоть до монтажа окна. Детали фурнитуры так рассчитаны, что зависящие от фурнитуры параметры системы профиля могут быть достигнуты путем регулировки. При обнаружении отклонения от заданных параметров системы после монтажа окна претензии не принимаются.

4. Характеристики изделия – указания по применению производителя фурнитуры

4.1 Максимальный вес створки

Максимальный вес створки для отдельных комплектаций фурнитуры не должен превышать. Деталь с наименьшей допустимой грузоподъемностью определяет максимальный вес створки. Также необходимо соблюдать диаграммы применения и назначение деталей фурнитуры (см. соответствующий раздел).

4.2 Размеры створки

Представленные диаграммы применения в приложениях, каталогах или монтажных инструкциях показывают зависимость между допустимыми шириной и высотой створки и весом стекла или общей толщиной стекла. На основании диаграмм получающиеся размеры и форматы створок (высота и ширина), как и максимально допустимый вес створки, ни в коем случае не должны превышать.

4.3 Подбор фурнитуры

Соблюдение предписаний производителя по подбору фурнитуры (например, использование дополнительных ножиц, состав фурнитуры для противовзломных окон и балконных дверей и т.д.) является обязательным.

5. Техническое обслуживание

Детали фурнитуры должны проверяться по меньшей мере раз в год на прочность установки и контролироваться на износ. При необходимости нужно подтянуть крепежные шурупы или произвести замену деталей. Исходя из этого, по меньшей мере раз в год должны проводиться следующие работы по техническому обслуживанию:

- все подвижные детали и все места запирания фурнитуры должны смазываться и проверяться на правильность работы;
- должны применяться чистящие средства и средства по уходу, не причиняющие повреждений антикоррозионному покрытию фурнитуры.

Работы по монтажу, особенно в области петель на раме и ножиц, замена деталей и навешивание / снятие створок должны проводиться обученным персоналом.

При обработке поверхностей профилей окон и балконных дверей веществами, например, при лакировании или глазировании, детали фурнитуры должны быть не подвержены этой обработке и быть защищены от возникающего при этом загрязнения.

5.1 Сохранение покрытия фурнитуры

Электролитически нанесенные цинковые покрытия не разрушаются в нормальном микроклимате помещения, если на деталях фурнитуры не образуется конденсат или он быстро высыхает при возникновении.

Для длительного сохранения покрытия фурнитуры и защиты его от коррозии необходимо соблюдать следующие пункты:

- Фурнитуру (фальцевое пространство), особенно на этапе строительства, хорошо проветривать, чтобы поверхности не подвергались прямому воздействию влаги и образованию конденсата. Удостовериться, что влажный воздух в помещении не может конденсироваться в фальцевом пространстве.
- Не подвергать фурнитуру загрязнению строительными материалами

(строительная пыль, гипс, цемент и т.д.). Такие загрязнения как, например, штукатурку, удалять до затвердевания.

- Агрессивные испарения, например различных кислот, аминных и аммониевых соединений, альдегидов, фенола, хлора и т.д. в соединении с малым количеством конденсата, могут привести к быстрой коррозии деталей фурнитуры. Поэтому необходимо избегать таких испарений вблизи окон.
 - Поверхности окон и балконных дверей из дуба и других пород дерева с высоким содержанием дубильной кислоты должны проходить предварительную обработку, исключая ее выход наружу. Фурнитура не должна контактировать с необработанными поверхностями.
 - Не разрешается использование герметиков, содержащих уксус и вышеперечисленные ингредиенты, потому что прямой контакт с ними и их испарениями могут повредить покрытие фурнитуры.
 - Чистить фурнитуру разрешается лишь мягкими, pH-нейтральными чистящими средствами в разбавленном виде. Ни в коем случае нельзя использовать агрессивные, кислото-содержащие концентраты и чистящие средства с абразивными веществами.
 - Для крепления должны применяться только гальванически оцинкованные крепежные элементы с применением пассивации цинкового слоя. Категорически запрещается применение винтов из нержавеющей стали, так как она вызывает коррозию оцинкованных поверхностей.
- #### 6. Обязанности по предоставлению информации и инструкций

С целью выполнения обязанностей по предоставлению информации и инструкций о продукции и ее техническом обслуживании предоставляются в распоряжение торгующим организациям, переработчикам и конечным потребителям следующие виды документации:

- Документация по проектированию
- Каталоги

Положения о фурнитуре и гарантиях

Поворотно-откидная фурнитура для окон и балконных дверей

- Монтажные инструкции
- Инструкции по техническому обслуживанию и использованию называемые вместе или по отдельности как «Документация по продукту».

Для определения функций окон и балконных дверей:

- Проектировщики должны запрашивать и соблюдать материалы «Документации по продукту».
- Торговым организациям необходимо принимать во внимание информационные материалы о продукте, предоставлять их продавцам и переработчикам и указывать им на необходимость их передачи другим.
- Переработчики должны соблюдать «Документацию по продукту» и предоставлять ее своим потребителям, особенно разделы по техническому обслуживанию и применению.

7. Использование вариантов систем фурнитур

Включенные в систему варианты фурнитуры, предлагающие, например, вместо или дополнительно к откидыванию, положение проветривания или открытие определенной створки, должны применяться с соблюдением материалов «Документации по продукту» и других имеющихся инструкций.

Условия хранения

■ Защита деталей фурнитуры от грязи и пыли

Упаковки держать закрытыми. Открытые упаковки или хранящиеся в открытом виде детали всегда покрывать (например, картоном).

■ Защита деталей от механических повреждений

Транспортировку упаковок осуществлять только предназначенными для этого транспортными средствами (например, автопогрузчиком, подъемником и т.д.). Штапельная высота паллет и картонных упаковок (во время транспортировки) не должна превышать указанной на упаковке допустимой максимальной высоты.

■ Защита деталей от влажности и сырости


Детали не должны быть влажными. Упаковка должна оставаться сухой. Эти правила распространяются на хранение, транспортировку, разгрузку и погрузку. При вынужденной транспортировке под открытым небом (например, на производственной территории) во время атмосферных осадков использовать пленку или подобные средства защиты от влажности и сырости. Хранение разрешается только в предназначенных закрытых помещениях, не под открытым небом. Избегать образования конденсата во время транспортировки и хранения.


■ Если упаковка стала тем не менее влажной ...


Вытащить детали из влажной упаковки, высушить их и проверить на появление коррозии. В любом случае снова упаковать годные детали в сухом состоянии.

Положения Ассоциации производителей замков и фурнитуры

Важная информация и данные о правильном использовании и обслуживании оконной фурнитуры

 Gütegemeinschaft Schlösser und Beschläge e.V. ORIGINALFASSUNG Richtlinie: VHBH Ausgabe: 2009-11-12	
Richtlinie Beschläge für Fenster und Fenstertüren Vorgaben/Hinweise zum Produkt und zur Haftung (VHBH)	
Inhalt	
1 Anwendungsbereich dieser Richtlinie	4
2 Symbolerklärung	5
3 Zielgruppenbeschreibung	20
4 Allgemeine Funktion und Anwendungsbereich der Beschläge	21
5 Haftungsbeschränkung	22
6 Sicherheit	22
7 Wartung/Pflege und Inspektion	29
Herausgeber: Gütegemeinschaft Schlösser und Beschläge e.V. Offenstraße 12 42551 Velbert Phone: +49 (0)2051 / 95 06 - 0 Fax: +49 (0)2051 / 95 06 - 20 www: www.beschlagindustrie.de	
Hinweis Technische Angaben und Empfehlungen dieser Richtlinie beruhen auf dem Kenntnisstand bei Drucklegung.	
Richtlinie VHBH	1 / 33

 Gütegemeinschaft Schlösser und Beschläge e.V. ORIGINALFASSUNG Richtlinie: VHBE Ausgabe: 2009-11-12	
Richtlinie Beschläge für Fenster und Fenstertüren Vorgaben und Hinweise für Endanwender (VHBE)	
Inhalt	
1 Anwendungsbereich dieser Richtlinie	3
2 Symbolerklärung	3
3 Bestimmungsgemäße Verwendung	18
4 Hinweis zur Nutzungseinschränkung	20
5 Fahrgebrauch	21
6 Allgemeine Bedienungs- und Nutzungshinweise	21
7 Wartung/Pflege und Inspektion	22
Herausgeber: Gütegemeinschaft Schlösser und Beschläge e.V. Offenstraße 12 42551 Velbert Phone: +49 (0)2051 / 95 06 - 0 Fax: +49 (0)2051 / 95 06 - 20 www: www.beschlagindustrie.de	
Hinweis Technische Angaben und Empfehlungen dieser Richtlinie beruhen auf dem Kenntnisstand bei Drucklegung.	
Richtlinie VHBE	1 / 25

 Gütegemeinschaft Schlösser und Beschläge e.V. ORIGINALFASSUNG Richtlinie: TBDK Ausgabe: 2008-07-24	
Richtlinie Befestigung tragender Beschlagteile von Dreh- und Drehkipp-Beschlägen mit Definitionen zu Dreh- und Drehkipp-Beschlägen sowie deren möglichen Einbaulagen	
Inhalt	
1 Vorwort	3
2 Anwendungsbereich	3
3 Begriffe	4
4 Dauerfunktionsfähigkeit - Nachweise	7
5 Empfehlungen für die Befestigung	8
6 Skizzen zu den Empfehlungen	9
7 Durchführung der Prüfungen	10
8 Vorgaben zu den Kräften	10
9 Literaturhinweis	13
Herausgeber: Gütegemeinschaft Schlösser und Beschläge e.V. Offenstraße 12 42551 Velbert Phone: +49 (0)2051 / 95 06 - 0 Fax: +49 (0)2051 / 95 06 - 20 www: www.beschlagindustrie.de	
Hinweis Technische Angaben und Empfehlungen dieser Richtlinie beruhen auf dem Kenntnisstand bei Drucklegung.	
Richtlinie TBDK	1 / 14

■ VHBH

Фурнитура для окон и балконных дверей. Данные и указания о продукте и ответственности

■ VHBE

Фурнитура для окон и балконных дверей. Данные и указания для конечных потребителей

■ TBDK

Крепление несущих деталей поворотной и поворотно-откидной фурнитуры с определением поворотной и поворотно-откидной фурнитуры, а также возможные места ее установки

Сертификаты

Фурнитура, сертификат ГОСТ Р

КОПИЕ

СИСТЕМА СЕРТИФИКАЦИИ ГОСТ Р
ФЕДЕРАЛЬНОЕ АГЕНТСТВО ПО ТЕХНИЧЕСКОМУ РЕГУЛИРОВАНИЮ И МЕТРОЛОГИИ

СЕРТИФИКАТ СООТВЕТСТВИЯ

№ РОСС RU.СЛ34.Н01327
Срок действия с 21.10.2015 по 21.10.2017
№ 1699117

ОРГАН ПО СЕРТИФИКАЦИИ
РОСС RU.0001.11СЛ34 от 31.10.14
ОРГАН ПО СЕРТИФИКАЦИИ ОКОННОЙ И ДВЕРНОЙ ТЕХНИКИ (ОС ОДТ)
Россия, 125130, г. Москва, ул. Клары Цеткин, д. 33
тел./факс (499) 745-04-73, E-mail: info@osodt.com

ПРОДУКЦИЯ
Устройства поворотные, откидные и поворотно-откидные, системы «НТ» для оконных и балконных дверных блоков из деревянных и поливинилхлоридных профилей.
Серийный выпуск

СООТВЕТСТВУЕТ ТРЕБОВАНИЯМ НОРМАТИВНЫХ ДОКУМЕНТОВ
ГОСТ 30777-2012, ГОСТ 538-2014

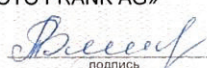
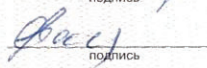
код ОК 005 (ОКП):	49 8400
код ТН ВЭД России:	8302 49 900 0

ИЗГОТОВИТЕЛЬ ООО «РОТО ФРАНК» ИНН 7713273035
Россия, 101000, г. Москва, Чистопрудный б-р, д.17, стр.1, тел.(495) 287-35-20, факс(495) 287-35-21. Адрес производства продукции: Россия, 142407, Московская обл., Ногинский р-н, территория «Ногинск-Технопарк», д.20, ПСК «Рото Франк»


СЕРТИФИКАТ ВЫДАН
ООО «РОТО ФРАНК» ИНН 7713273035
Россия, 101000, г. Москва, Чистопрудный б-р, д.17, стр.1
тел.(495) 287-35-20, факс(495) 287-35-21

НА ОСНОВАНИИ
Протоколов сертификационных испытаний №47 от 16.10.15
ИЦ «Замок», г. Москва, РОСС RU.0001.21СЛ41 от 30.10.14.

ДОПОЛНИТЕЛЬНАЯ ИНФОРМАЦИЯ Сертификация по схеме №2
Сертификат DIN EN ISO 9001:2000 N059808 QM08 от 27.03.2013, выдан DQS
Знак соответствия наносится на техническую и сопроводительную документацию
Каталог «Строительные приборы» фирмы «ROTO FRANK AG»

Руководитель органа		Т.В. Власова инициалы, фамилия
Эксперт		В.Г. Волошина инициалы, фамилия

Сертификат не применяется при обязательной сертификации



Бланк изготовлен ЗАО "СПЭИОН", www.spion.ru, (лицензия № 05-06-06/003 ФНС РФ уровень В) тел. (495) 726 4742, г. Москва, 2014 г.

Актуальное подтверждение Вы можете получить у наших сотрудников



Изменения возможны

Roto NT

БК 10-5 ■ Март 2016 ■ 13

СИСТЕМА СЕРТИФИКАЦИИ ГОСТ Р
ФЕДЕРАЛЬНОЕ АГЕНТСТВО ПО ТЕХНИЧЕСКОМУ РЕГУЛИРОВАНИЮ И МЕТРОЛОГИИ



СЕРТИФИКАТ СООТВЕТСТВИЯ

№ РОСС DE.СЛ34.Н01399

Срок действия с 28.10.2016 по 28.10.2018

№ 2026746

ОРГАН ПО СЕРТИФИКАЦИИ

РОСС RU.0001.11СЛ34 от 31.10.14
 ОРГАН ПО СЕРТИФИКАЦИИ ОКОННОЙ И ДВЕРНОЙ ТЕХНИКИ (ОС ОДТ)
 Россия, 125130, г. Москва, ул. Клары Цеткин, д. 33
 тел./факс (499) 745-04-73, E-mail: info@osodt.com

ПРОДУКЦИЯ

Замки безопасности для оконных блоков из поливинилхлоридных, деревянных и алюминиевых профилей. Серийный выпуск.

код ОК 005 (ОКП):

49 8610

СООТВЕТСТВУЕТ ТРЕБОВАНИЯМ НОРМАТИВНЫХ ДОКУМЕНТОВ

ГОСТ 23166-99, ГОСТ 5089-2011

код ТН ВЭД России:

8302 41 500 0

ИЗГОТОВИТЕЛЬ

Фирма «ROTO FRANK AG» (Германия), Wilhelm-Frank-Platz, 1, 70771, Leinfelden-Echterdingen, Deutschland, tel.: (+49/0-711)75-98-0, fax (+49/0-711)75-98-253

СЕРТИФИКАТ ВЫДАН

ООО «РОТО ФРАНК» ИНН 7713273035
 Россия, 101000, г. Москва, Чистопрудный б-р, д.17, стр.1
 тел.(495) 287-35-20, факс (495) 287-35-21

НА ОСНОВАНИИ

Протокола сертификационных испытаний №60 от 12.10.16
 ИЦ «Замок», г. Москва, РОСС RU.0001.21СЛ41 от 30.10.14.

ДОПОЛНИТЕЛЬНАЯ ИНФОРМАЦИЯ Сертификация по схеме №2

Сертификат ISO 9001:2008 рег.№ 059808 QM08 от 24.02.2016, выдан DQS GmbH (Германия)
 Сертификат ГОСТ ISO 9001-2011 (ISO 9001:2008), рег. № PC 000896 от 06.06.16, РОСС RU.31106.04ЖКПО.001
 Знак соответствия наносится на техническую и сопроводительную документацию
 Каталог «Строительные приборы» фирмы «ROTO FRANK AG»



Руководитель органа

Власова
 подпись

Т.В. Власова

инициалы, фамилия

Эксперт

Волошина
 подпись

В.Г. Волошина

инициалы, фамилия

Сертификат не применяется при обязательной сертификации

Сертификаты

Фурнитура, ift-сертификат соответствия



Beschläge / Фурнитура

Produktfamilien <i>Семейства продуктов</i>	Dreh- und Drehkippsbeschläge für Fenster und Fenstertüren <i>Поворотные и откидные фурнитуры для окон и створок</i>
Produkt <i>Продукт</i>	ROTO NT und ROTO OK
Einsatzbereich <i>Область применения</i>	Systeme mit entsprechender Beschlagaufnahme <i>Системы с соответствующей канавкой для крепления фурнитуры</i>
max. Flügelgewicht <i>Макс. вес створки</i>	300 kg
Hersteller <i>Предприятие</i>	ROTO Frank AG Wilhelm-Frank-Platz 1, D 70771 Leinfelden- Echterdingen
Produktionsstandort <i>Местонахождение</i>	ROTO Frank AG , Wilhelm-Frank-Platz 1, D 70771 Leinfelden- Echterdingen ROTO Frank OOO , Technopark 20 – Noginsk, RUS 142407 M.O. Noginskij Rajion ROTO Elzett Certa Kft. , Kossuth Lajos u. 25, H 9461 Lövö



Mit diesem Zertifikat wird bescheinigt, dass die benannten Beschläge den Anforderungen des ift-Zertifizierungsprogramms für Beschläge (QM328 : 2013-11) entsprechen.

Grundlagen sind durch das Prüflabor erstellte Produktfamilien der aufgeführten Beschläge, Prüfung durch das Prüflabor nach EN 13126-8 : 2006 und EN 1191 : 2000 unter Berücksichtigung der Anwendungsdiagramme, eine werkseigene Produktionskontrolle des Herstellers und eine Fremdüberwachung der Fertigung durch die Überwachungsstelle in den benannten Standorten.

Die Gültigkeitsdauer des Zertifikates beträgt 5 Jahre. Mit der Erteilung des Zertifikates ist eine regelmäßige Fremdüberwachung des Herstellers verbunden.

Das Zertifikat darf nur unverändert vervielfältigt werden. Alle Änderungen der Voraussetzungen für die Zertifizierung sind dem ift-Q-Zert mit den erforderlichen Nachweisen unverzüglich schriftlich anzuzeigen.

Das Unternehmen ist berechtigt, die Beschläge gemäß der ift-Zeichensatzung mit dem „ift-zertifiziert“-Zeichen zu kennzeichnen.

Dieses Zertifikat enthält 2 Anlagen:

- 1: Übersicht der Produktfamilien
- 2: Austauschbarkeit nach EN 14351-1

Dанным сертификатом подтверждается, что указанные приборы отвечают требованиям ift-программы сертификации для приборов (QM328 : 2013-11).

Основой являются семейства продуктов указанных приборов, определенных контрольной лабораторией, контроль контрольной лабораторией соответственно EN 13126-8 : 2006 и EN 1191 : 2000 с учетом диаграмм применения, внутризаводской контроль производства изготовителем, и контроль службой надзора со стороны, в указанных местах.

Срок действия сертификата - 5 лет. С выдачей данного сертификата связан регулярный независимый контроль завода-изготовителя со стороны.

Сертификат разрешается размножать только без изменений. О любых изменениях условий для сертификации необходимо немедленно, письменно сообщать ift-Q-Zert, с приложением соответствующих документов.

Предприятие вправе производить маркировку приборов соответственно ift-уставу о маркировках, знаком „ift-сертифицировано“.

Данный сертификат содержит 2 приложения:

- 1: Обзор семейств продуктов
- 2: Взаимозаменяемость соответственно EN 14351-1



EN 1191
EN 12400

Dauerfunktion
Длительная работа



EN 12046-1
EN 13115
Klasse 2

Bedienungskräfte
Необходимые усилия для обслуживания



EN ISO 9227
EN 1670
Klasse 4

Korrosionsschutz
Защита от коррозии

Christian Kehrer

Rosenheim
27.05.2014

Christian Kehrer
Leiter ift Zertifizierungs- und Überwachungsstelle
Руководитель органа сертификации и надзора

Ulrich Sieberath

Ulrich Sieberath
Institutsleiter
Директор института

Vertrag-Nr. / Контракт №.:	228 7012530	Zertifikat-Nr. / Сертификат №.:	228 7012530-1-13
		Gültig bis / Срок действия до:	18.07.2018

2013-11 / 797



ift Rosenheim GmbH
Zertifizierungsstelle

Theodor-Gietl-Str. 7-9, 83026 Rosenheim
Germany

www.ift-rosenheim.de
info@ift-rosenheim.de



Anlage/ Приложение 1
 Zertifikat-Nr./ Сертификат №.: 228 7012530-1-13
 Hersteller/ Предприятие ROTO Frank AG
 Ausgabedatum/ Дата выдачи: 27.05.2014

Seite/ Лист 1 von 2



In der Zertifizierung enthaltene Produktfamilien für Fenster- und Fenstertürsysteme mit geeigneter Beschlagaufnahme.
 Семейства продуктов для систем окон и створок с подходящими канавками для крепления фурнитуры, на которые распространяется сертификация

Id. Nr. №	Ausführung Bandseite Исполнение сторона навески	Ausführung Flügelbeschlag Исполнение фурнитура створки	Beschreibung der Ausführung der blendrahmenseitigen Beschlagausführung Описание исполнения фурнитуры со стороны раздельной рамы				Flügelgewicht Вес створки	Klassifizierung entsprechend der Nachweise nach EN 13126-8 Классификация соответственно документации по EN 13126-8								
			Aerlager Упловая петля	Aerband Раздельная опора	Eckband Шарнир с уголком	Ecklager Упловая опора		1	2	3	4	5	6	7	8	9
1.	K3I100	12/20-13	230 177	258 043	230 343	258 990	100 kg	-	4	100	0	1	4	-	8	1300/1200
2.	K3I100	12/20-13	230 177	258 043	230 343	258 990	100 kg	-	4	100	0	1	4	-	8	900/2300
3.	K6I130	12/20-13	230 180	258 043	263 858	230 355	130 kg	-	4	130	0	1	4	-	8	1300/1200
4.	Designo	12/20-13	390 164		477 211	477 229/477 510	80 kg	-	4	80	0	1	4	-	8	1300/1200
5.	Designo	12/20-13	390 164		477 211	477 229/477 510	130 kg	-	4	130	0	1	4	-	8	900/2300
6.	Designo	12/20-13	390 164		477 211	477 229/567 972	150 kg	-	4	150	0	1	4	-	8	900/2300
7.	Designo	12/18-9	385 421		477 211	476 814	80 kg	-	4	80	0	1	4	-	8	1300/1200
8.	Designo	12/18-9	385 421		477 211	476 814/477 510	130 kg	-	4	130	0	1	4	-	8	900/2300
9.	Designo	12/18-9	385 421		477 211	476 814/597 972	150 kg	-	4	150	0	1	4	-	8	900/2300
10.	Designo	12/20-13	385 416	606 394	563 830	606 396/597 972	150 kg	-	4	150	0	1	4	-	8	900/2300
11.	Designo	12/20-13	385 416	606 394	563 830	606 396	80 kg	-	4	80	0	1	4	-	8	1300/1200
12.	Designo	12/20-13	385 416	563 730	563 830	563 736	80 kg	-	4	80	0	1	4	-	8	1300/1200
13.	Designo	12/20-13	385 416	563 730	563 830	563 736/567 972	150 kg	-	4	150	0	1	4	-	8	900/2300
14.	A	12/18-9	245 709	258 038	245 756	261 911	80 kg	-	4	80	0	1	4	-	8	1300/1200
15.	Vision	12/20-13	318 014		318 006	318 004	100 kg	-	4	100	0	1	4	-	8	1300/1200
16.	E5	12/18-9	230 186	258 080	498 318	449 795	100 kg	-	4	100	0	1	4	-	8	1300/1200
17.	E5	12/18-9	230 186	258 080	498 318	449 795	150 kg	-	4	150	0	1	4	-	8	900/2300
18.	Royal	12/20-13	253 814		254 028	254 030	100 kg	-	4	100	0	1	4	-	8	900/2300
19.	PowerHinge	NT	561 998	562 010	561 987	561 983	200 kg	-	4	200	0	1	4	-	8	900/2300

Anlage/ Приложение 1
 Zertifikat-Nr./ Сертификат №.: 228 7012530-1-13
 Hersteller/ Предприятие ROTO Frank AG
 Ausgabedatum/ Дата выдачи: 27.05.2014

Seite/ Лист 2 von 2

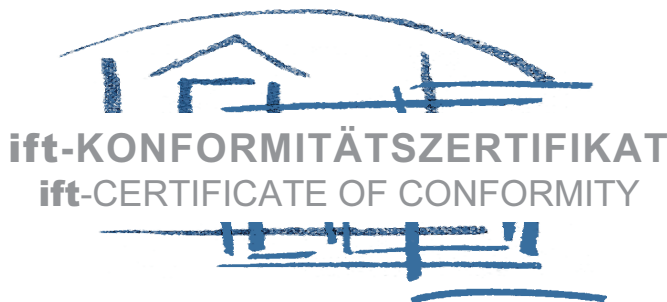


Id. Nr. №	Ausführung Bandseite Исполнение сторона навески	Ausführung Flügelbeschlag Исполнение фурнитура створки	Beschreibung der Ausführung der blendrahmenseitigen Beschlagausführung Описание исполнения фурнитуры со стороны раздельной рамы				Flügelgewicht Вес створки	Klassifizierung entsprechend der Nachweise nach EN 13126-8 Классификация соответственно документации по EN 13126-8								
			Aerlager Упловая петля	Aerband Раздельная опора	Eckband Шарнир с уголком	Ecklager Упловая опора		1	2	3	4	5	6	7	8	9
20.	PowerHinge	NT	561 998	562 010	561 987	561 983	140 kg	-	4	140	0	1	4	-	8	1550/1400
21.	PowerHinge	NT	561 998	562 002	561 987	561 983	300 kg	-	4	300	0	1	4	-	8	900/2300
22.	PowerHinge	NT	561 998	562 002	561 987	561 983	140 kg	-	4	140	0	1	4	-	8	1550/1400
23.	Roto NT Alu	Roto NT Alu	230 177	258 038	616 366	258 990	100 kg	-	4	100	0	1	4	-	8	1300/1200
24.	Roto NT Designo Alu	Roto NT Designo Alu	385 416	624 520	616 613	624 522	80 kg	-	4	80	0	1	4	-	8	1300/1200
25.	Roto NT Designo Alu	Roto NT Designo Alu	385 416	624 520	616 613	624 522	100 kg	-	4	100	0	1	4	-	8	900/2300
26.	Roto NT Designo Alu	Roto NT Designo Alu	385 416	624 520	616 613	624 522/603 079	150 kg	-	4	150	0	1	4	-	8	900/2300
27.	Roto OK	Roto OK	230 177	615 975	230 343	258 990	80 kg	-	4	80	0	1	4	-	8	1300/1200

Die technische Dokumentation des Beschlagherstellers, insbesondere die entsprechenden Anwendungsdiagramme, ist zu beachten.
 Необходимо учитывать техническую документацию изготовителя фурнитуры, в частности соответствующие диаграммы применения.

Сертификаты

Противовзломное дооснащение



ift-KONFORMITÄT SZERTIFIKAT
ift-CERTIFICATE OF CONFORMITY



Einbruchhemmende Nachrüstprodukte /
burglar inhibiting retrofittable products

Produkt
product
Bauart
type of construction

Roto NT
Im Falz eingelassener Dreh- und Drehkippbeschlag für

- Ein- und Zweiflügelige Fenster und Fenstertüren mit festem und ohne festem Pfosten (Stulp)
- Rechteckige Fenster
- Schrägfenster
- Stichbogenfenster

Einsatzbereich
field of application

Einbruchhemmende Nachrüstprodukte für Fenster und Fenstertüren
burglar inhibiting retrofittable products for windows and balcony door

Hersteller
manufacturer

ROTO Frank AG

Wilhelm-Frank-Platz 1, D 70771 Leinfelden-Echterdingen

Produktionsstandort
production site

ROTO Frank AG

Wilhelm-Frank-Platz 1, D 70771 Leinfelden-Echterdingen



Mit diesem Zertifikat wird bescheinigt, dass die benannten Bauprodukte den Anforderungen des ift-Zertifizierungsprogramm für einbruch-hemmende Nachrüstprodukte (QM314 : 2005) entsprechen.

Grundlagen sind eine Prüfung durch das Prüflabor nach DIN 18104-2 : 2013, eine werkseigene Produktionskontrolle des Herstellers und eine Fremdüberwachung der Fertigung durch die Überwachungsstelle in den benannten Standorten.

Die Gültigkeitsdauer des Zertifikates beträgt 5 Jahre. Mit der Erteilung des Zertifikates ist eine regelmäßige Fremdüberwachung des Herstellers verbunden.

Das Zertifikat darf nur unverändert vervielfältigt werden. Alle Änderungen der Voraussetzungen für die Zertifizierung sind dem ift-Q-Zert mit den erforderlichen Nachweisen unverzüglich schriftlich anzuzeigen.

Das Unternehmen ist berechtigt, die Bauprodukte gemäß der ift-Zeichensatzung mit dem „ift-zertifiziert“-Zeichen zu kennzeichnen.

This Certificate attests that the construction products mentioned fulfil the requirements of the ift Certification Scheme for burglar resistant retrofit products (QM314 : 2005).

Basis are tests performed by the testing laboratory as per DIN 18104-2 : 2013, factory production control by the manufacturer and third-party surveillance audits of the production by the surveillance bodies at the plants mentioned.

The certificate is valid for a period of 5 years. Award of the Certificate is subject to regular third-party surveillance of the manufacturer.

The reproduction of the Certificate without any change whatsoever from the original, is permitted. Any changes to the requirements and conditions applicable to the certification shall be immediately communicated in writing to ift-Q-Zert accompanied by the necessary evidence.

The company is authorised to affix the "ift-certified"-mark to the construction product according to the ift rules for use of the "ift-certified"-mark.

Einbruchhemmende Nachrüstprodukte
burglar inhibiting retrofittable products



DIN 18104-2

Christian Kehrer

Rosenheim
05. November 2015

Christian Kehrer
Leiter ift Zertifizierungs- und Überwachungsstelle
Head of ift Certification and Surveillance Body

Ulrich Siebath

Ulrich Siebath
Institutsleiter
Director of Institute

Vertrag-Nr. / Contract No.:	219 7012530	Zertifikat-Nr. / Certificate No.:	219 7012530-1-4
Prüfbericht-Nr. / Test Report No.:	215 28906 vom/dated 22.09.04 13-000775-PR01 vom/dated 14.03.13	Gültig bis / Valid:	19. Dezember 2019

2012-08 / 858

ift Rosenheim GmbH
Theodor-Gietl-Str. 7-9
D-83026 Rosenheim

Kontakt
Tel. +49 8031 281-0
Fax +49 8031 281-290
www.ift-rosenheim.de

Prüfung und Kalibrierung – EN ISO/IEC 17025
Inspektion – EN ISO/IEC 17020
Zertifizierung Produkte – EN ISO/IEC 17065
Zertifizierung Managementsysteme – EN ISO/IEC 17021

Notified Body 0757
PR17 Stelle: BAY 18

DAkkS
Deutsche
Akkreditierungsstelle
D-21 11349-01-00

Окружающая среда

Оценка воздействия фурнитуры Roto на окружающую среду

■ Переносимость окружающей средой компонентов фурнитуры

Нашей целью является производство фурнитуры с минимально возможными энергозатратами и применением вспомогательных материалов, и мы ставим себе задачу производить детали фурнитуры с большой долговечностью. При этом щадятся природные ресурсы, минимизируется энергопотребление, номинально расходуется сырье.

■ Воздействие фурнитуры на окружающую среду

Поверхностное покрытие деталей нашей фурнитуры является износостойким.

При правильном, в соответствии с предписаниями, использовании нашей фурнитуры не происходит загрязнения окружающей среды. Смазка, которую мы применяем, не наносит вреда окружающей среде.

■ Переносимость окружающей средой компонентов упаковки

Мы применяем разовую упаковку из усиленного картона, крепежные ленты из стали и ПВХ, полиэтиленовую пленку, деревянные рамы, катушки с кабелями, шнуры из эластомера, а также многоразовую упаковку, штабелерные ящики, обрешетку и европаллеты.

■ Переносимость окружающей средой утилизации нашей продукции

Наша фурнитура состоит из компонентов, которые при правильной утилизации не создают вредных отходов

■ Возврат упаковки

Наша упаковка с маркировкой «INTERSEROH» бесплатно принимается каждым партнером «INTERSEROH». Список партнеров вы можете узнать в центральном офисе «ISD INTERSEROH GmbH» в Кельне, Германия, по телефону +49 2203/9147-322. Номер участника Roto в «INTERSEROH» – 25582.

Roto – Менеджмент защиты окружающей среды

Фирма «Roto Frank AG Leinfelden» данным сертификатом подтверждает свое бережное отношение к окружающей среде.

Компания Roto применяет не наносящие вреда окружающей среде материалы и ресурсосберегающие технологии с самого начала, при проектных работах, планировании, производстве и логистике.


Сертификация подтверждает бережное отношение компании Roto к окружающей среде.

Для компании Roto безопасность на рабочих местах, предотвращение несчастных случаев и защита здоровья сотрудников является основной целью.

Компания Roto считает защиту окружающей среды неотделимой частью своей деятельности. Это находит выражение в применении продуктов и технологий, не наносящих вреда окружающей среде, в экономном использовании находящихся в распоряжении ресурсов.

Высокая долговечность изделий фирмы Roto вносит вклад в сохранение окружающей среды.





ZERTIFIKAT



Hiermit wird bescheinigt, dass



Roto Frank AG
 Wilhelm-Frank-Platz 1
 70771 Leinfelden-Echterdingen

ein **Umweltmanagementsystem** eingeführt hat und anwendet.

Geltungsbereich:
 Entwicklung/Konstruktion, Herstellung und Vertrieb von Fenster- und Türtechnologie

Durch ein Audit, dokumentiert in einem Bericht, wurde der Nachweis erbracht, dass das Managementsystem die Forderungen des folgenden Regelwerks erfüllt:


ISO 14001 : 2004 + Cor 1 : 2009

Zertifikat-Registrier-Nr.	059808 UM
Gültig ab	2015-04-14
Gültig bis	2018-04-13
Zertifizierungsdatum	2015-03-09

DQS GmbH



Götz Blechschmidt
Geschäftsführer



Akkreditierte Stelle: DQS GmbH, August-Schanz-Straße 21, 60433 Frankfurt am Main

НЕКОММЕРЧЕСКОЕ ПАРТНЕРСТВО «НАЦИОНАЛЬНОЕ БЮРО ЭКОЛОГИЧЕСКИХ
СТАНДАРТОВ И РЕЙТИНГОВ» (НП «НБЭСР»)

**СИСТЕМА ДОБРОВОЛЬНОЙ СЕРТИФИКАЦИИ
ПРОДУКЦИИ СТРОЙИНДУСТРИИ «ЭКОМАТЕРИАЛ»**



СЕРТИФИКАТ СООТВЕТСТВИЯ

№ ЭМ.С1.000 0065 сроком действия с 09.12.2016 г. по 09.12.2017 г.

Орган по сертификации ООО «ЭкоСтандарт «Энергоаудит». Россия, 107113, г. Москва, ул. 3-я Рыбинская, д. 17, стр. 1. Телефон/факс (495) 229-14-92. ОГРН 1127746072530. Аттестат рег. № ЭМ.0003.ОС выдан 30.04.12 г. НП «НБЭСР».

подтверждает, что устройства поворотные, откидные, поворотно-откидные для оконных и балконных дверных блоков двух линеек Roto OK и Roto NT, выпускаемые по ГОСТ 30777-2012 (кроме п.7.6) и ГОСТ 538-2014 (см. приложения 1 на 2 листах)

код ОК 005 (ОКП): 49 8400

Соответствуют требованиям нормативных документов экологического стандарта маркировки строительных и отделочных материалов и изделий EcoMaterial 2.0.

Изготовитель ООО «РОТО ФРАНК»

Адрес предприятия: 142407, М.О., Ногинский район, территория «Ногинск-Технопарк», д. 20

Сертификат выдан ООО «РОТО ФРАНК»

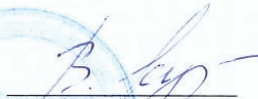
Адрес предприятия: 142407, М.О., Ногинский район, территория «Ногинск-Технопарк», д. 20

На основании:

- На основании анализа представленных материалов: протокола испытаний № 496/181016-М от 25.11.2016 г. ООО «ЭКОСТАНДАРТ «Технические решения», аттестат аккредитации № RA.RU.22ЭЛ54, г. Москва;
- заключения по результатам комплексного экологического аудита на соответствие стандарту EcoMaterial 2.0 ООО «РОТО ФРАНК»;
- Решения № ЭМ.Р1.000 0065 от 09.12.2016 г.


Дополнительная информация: сертификация по схеме 11с.

Руководитель органа


подпись

Кузубов В.В.
инициалы, фамилия

Эксперт


подпись

Мадумарова И.Р.
инициалы, фамилия

Roto – Система управления качеством

Данным международным сертификатом по нормам DIN EN ISO 9001 компания Roto подтверждает, что все исследовательские, производственные, сбытовые процессы проводятся систематизировано, документируются и надлежащим образом осуществляются – начиная с исследований и конструкторских работ, далее при производстве, контроле качества и монтаже и заканчивая сбытом и послепродажным обслуживанием покупателей.

Сертификация подчеркивает практикуемую в группе компаний Roto систему управления качеством.

Целью компании Roto является: постоянное улучшение своих продуктов и услуг на благо наших покупателей.

Roto предлагает своим клиентам инновативную, не наносящую вреда окружающей среде и соответствующую самым строгим техническим требованиям фурнитуру.

Продукция Roto во всех частях света обладает одинаковым проверенным качеством и поставляется пунктуально.

Ключом к продолжительному коммерческому успеху Roto считает соблюдение одинакового подхода ко всем видам деятельности Группы.

Сотрудники Roto призваны и обязаны использовать высокие стандарты качества в своей каждодневной работе. Они работают производительно и ориентированы на конечный результат.



Международный технологический центр «Roto Frank AG» (ITC)

Начиная с октября 1996 года в главном офисе Группы Roto в Ляйнфельдене функционирует Международный технологический центр (ITC). Там проводится как испытание собственной продукции, так и испытание продукции фирм-партнеров.

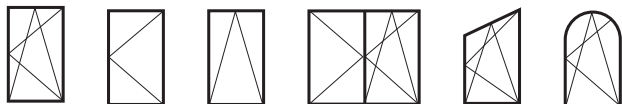
Центр аккредитован согласно DIN EN ISO/IEC 17025 и имеет право проводить механикотехнологические испытания фасадных элементов, таких как окна, двери, фурнитура, а также металлических материалов.

Получение аккредитации согласно DIN EN ISO/IEC 17025 является самым высоким признанием для испытательной лаборатории. Необходимые предпосылки для этого – всеобъемлющая система управления качеством, обученный персонал, современные испытательные стенды и средства измерения, а также систематические проверки контрольными органами.



Петли К. Общая информация	22
Петли К. Диаграмма области применения	24
Поворотная/поворотнo-откидная фурнитура для прямоугольных окон	24
Поворотнo-откидная фурнитура для косоугольных окон 25°	26
Поворотнo-откидная фурнитура для косоугольных окон 40°	27
Поворотнo-откидная фурнитура для косоугольных окон 50°	28
Поворотнo-откидная фурнитура для косоугольных окон -15°	29
Поворотнo-откидная фурнитура для арочных окон	30
Откидная фурнитура для прямоугольных окон	31
Петли на напаве для поворотных створок прямоугольных окон	32
Фрамужные петли на напаве для прямоугольных окон	33
Окна Комфорт	34
Петли Designo II. Общая информация	35
Поворотная/поворотнo-откидная фурнитура. Диаграмма области применения для прямоугольных окон	36
Свободные размеры рамы	37
Поворотнo-откидная фурнитура	37
Системы размеров паза и фальца	38
Двухстворчатые окна без импоста	38

Петли К Общая информация



Надежность работы фурнитуры

Условия действия гарантийных обязательств

■ Устойчивая и надежная работа фурнитуры обеспечивается при соблюдении следующих требований:

1. Квалифицированный монтаж фурнитуры в соответствии с инструкциями.
2. Квалифицированный монтаж окна в оконном проеме.
3. Изготовитель окон должен выдать пользователю инструкцию по техническому обслуживанию и эксплуатации.
4. Весь комплект фурнитуры должен состоять из оригинальных деталей Roto. Использование деталей от других производителей ведет к отмене любых гарантийных обязательств.

■ Для крепления деталей фурнитуры использовать стальные оцинкованные крепежные шурупы со светлым покрытием – см. монтажные инструкции.

■ Получить от производителя окон достаточное количество крепежа для оконной фурнитуры или связаться с производителями крепежа.

■ Изготовитель окна должен обеспечить надежное крепление всех деталей фурнитуры. Крепление несущих деталей фурнитуры, таких, как верхняя и нижняя петля на раме, должно выдерживать действие силы отрыва, направленной перпендикулярно плоскости створки. (Величина силы отрыва в зависимости от веса створки по TBDK).

Вес створки, кг	Сила, N*
60	1650
70	1900
80	2200
90	2450
100	2700
110	3000
120	3250
130	3500

* допустимое отклонение – 10%.

Указанные величины относятся к верхней петле на раме. Они действительны также для нижней петли на раме, если крепление обеих петель одинаковое.

■ Не использовать кислотосодержащие герметики, способные вызвать коррозию фурнитуры.

■ Соблюдать инструкции и предписания при монтаже стеклопакетов.

Гарантийные обязательства не действуют

- Изготовитель фурнитуры не несет ответственности за ненадежную работу или повреждение деталей фурнитуры, а также за оснащенные ею окна и двери, если это вызвано несоблюдением установленных правил, инструкций по монтажу или диаграмм применения или чрезмерным загрязнением.

Гарантия распространяется только на оригинальные детали Roto.

Классификация профилей. Область применения

- Данные значений, диаграмм и ограничений по весу относятся только к профилям класса A / DIN EN 12608*, при условии, что крепление и расположение петель соответствуют нормам RAL-RG 607/3 и 607/13, № DFB 607/3 + 13-01/2.

Для профиля класса B данные по весу ограничены 60 кг.

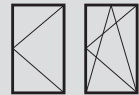
Не разрешается использовать профили класса C без консультации со специалистами компании Roto. В отдельных случаях необходимо предоставление результатов испытаний (например, согласно DIN EN 1191 или RAL).

^(*) DIN EN 12608: профили из непластифицированного поливинилхлорида (PVC-U) для производства окон и дверей, классификация, требования и метод испытаний.

Петли К. Диаграмма области применения

Поворотная/поворотно-откидная фурнитура для прямоугольных окон

Диаграмма области применения Петли К 6/130



Область применения

Ширина створки по фальцу (ШСФ)....320 – 1600 мм
Высота створки по фальцу (ВСФ).....280 – 2400 мм
Вес створкимакс. 130 кг

Противовзломность WK1

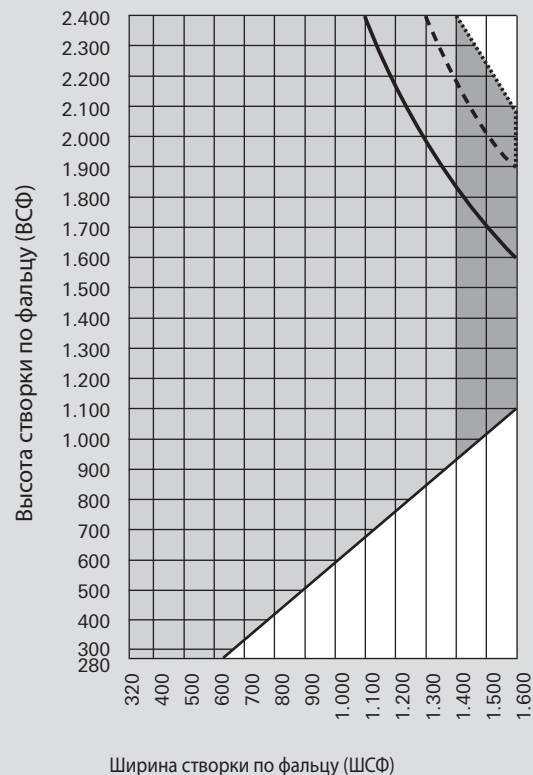
Ширина створки по фальцу (ШСФ)....320 – 1400 мм
Высота створки по фальцу (ВСФ).....280 – 2400 мм
Вес створкимакс. 130 кг

Вес стекла.....25 кг / м²

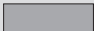
Противовзломность WK2


Ширина створки по фальцу (ШСФ)....400 – 1300 мм
Высота створки по фальцу (ВСФ).....490 – 2400 мм
Вес створкимакс. 130 кг

Вес стекла.....32 кг / м²



..... 30 кг/м² (≅ 12 мм толщина стекла)
- - - - - 40 кг/м² (≅ 16 мм толщина стекла)
————— 50 кг/м² (≅ 20 мм толщина стекла)

 = Необходимы дополнительные ножницы

 = Недопустимая область применения

1 мм / м² толщины стекла = 2,5 кг

Петли К. Диаграмма области применения

Поворотная/поворотно-откидная фурнитура для прямоугольных окон

Диаграмма области применения

Петли К 3/100, К 6/100



Область применения

Ширина створки по фальцу (ШСФ)....320 – 1600 мм

Высота створки по фальцу (ВСФ).....280 – 2400 мм

Вес створкимакс. 100 кг

Противовзломность WK1

Ширина створки по фальцу (ШСФ)....320 – 1400 мм

Высота створки по фальцу (ВСФ).....280 – 2400 мм

Вес створкимакс. 100 кг

Вес стекла.....25 кг / м²

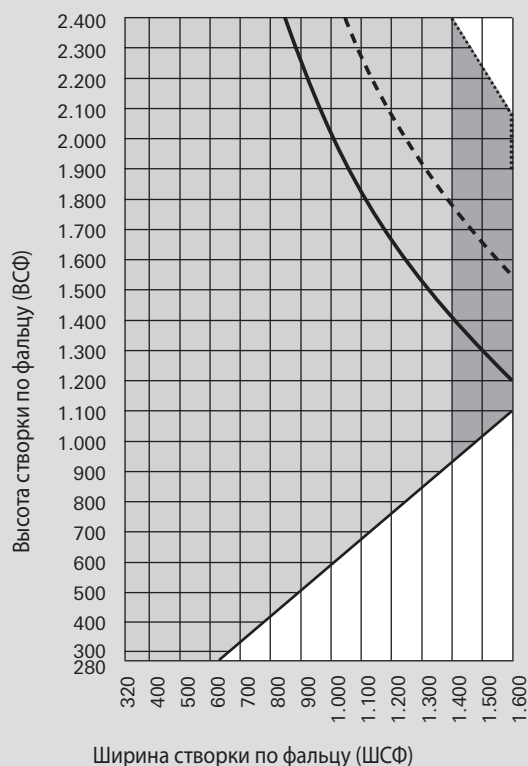
Противовзломность WK2

Ширина створки по фальцу (ШСФ)....400 – 1300 мм

Высота створки по фальцу (ВСФ).....490 – 2400 мм

Вес створкимакс. 100 кг

Вес стекла.....32 кг / м²



..... 30 кг/м² (≅ 12 мм толщина стекла)

----- 40 кг/м² (≅ 16 мм толщина стекла)

———— 50 кг/м² (≅ 20 мм толщина стекла)

1 мм / м² толщины стекла = 2,5 кг

■ = Необходимы дополнительные ножницы

□ = Недопустимая область применения

Петли К. Диаграмма области применения

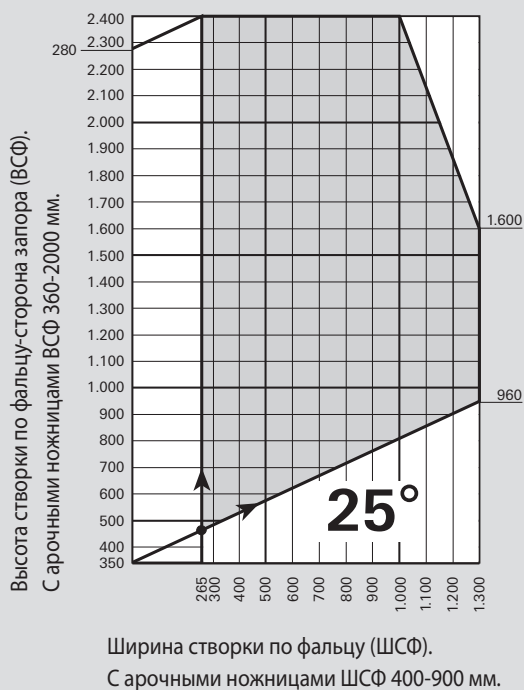
Поворотно-откидная фурнитура для косоугольных окон 25°

Диаграмма области применения
Петли К



Область применения

Ширина створки по фальцу (ШСФ).....см. диаграмму
Высота створки по фальцу (ВСФ).....см. диаграмму
Вес створкимакс. 80 кг



1 мм / м² толщины стекла = 2,5 кг

= Недопустимая область применения

Петли К. Диаграмма области применения

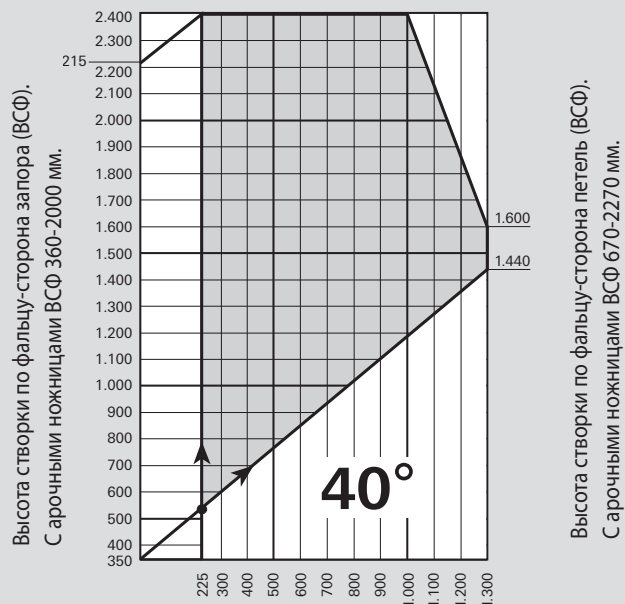
Поворотно-откидная фурнитура для косоугольных окон 40°

Диаграмма области применения Петли К



Область применения

Ширина створки по фальцу (ШСФ)....см. диаграмму
 Высота створки по фальцу (ВСФ).....см. диаграмму
 Вес створкимакс. 80 кг



1 мм / м² толщины стекла = 2,5 кг

= Недопустимая область применения

Петли К. Диаграмма области применения

Поворотно-откидная фурнитура для косоугольных окон 50°

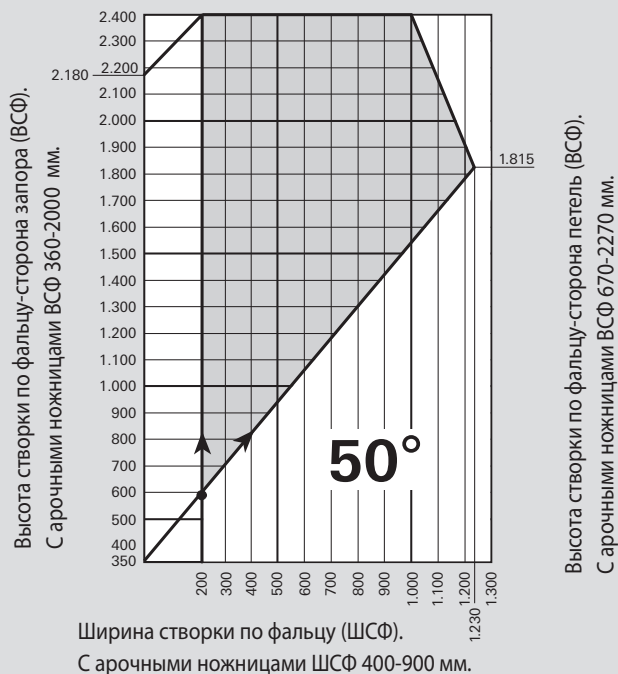
Диаграмма области применения

Петли К



Область применения

Ширина створки по фальцу (ШСФ).....см. диаграмму
 Высота створки по фальцу (ВСФ).....см. диаграмму
 Вес створкимакс. 80 кг



1 мм / м² толщины стекла = 2,5 кг

 = Недопустимая область применения

Петли К. Диаграмма области применения

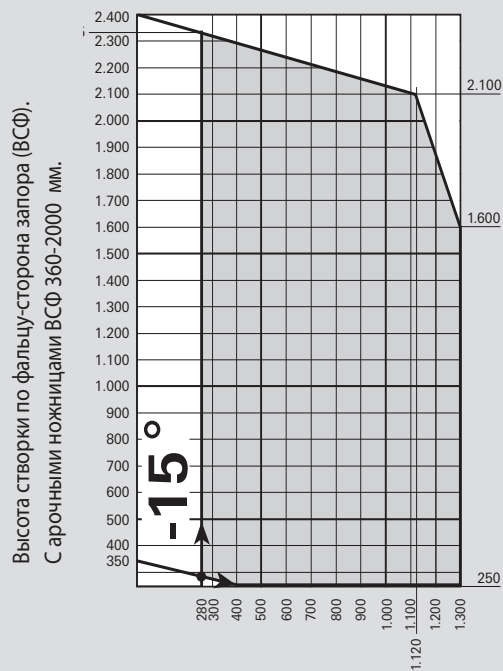
Поворотно-откидная фурнитура для косоугольных окон -15°

Диаграмма области применения Петли К



Область применения

Ширина створки по фальцу (ШСФ).....см. диаграмму
 Высота створки по фальцу (ВСФ).....см. диаграмму
 Вес створкимакс. 80 кг



Высота створки по фальцу-сторона запора (ВСФ).
 С арочными ножницами ВСФ 360-2000 мм.

Высота створки по фальцу-сторона петель (ВСФ).
 С арочными ножницами ВСФ 670-2270 мм.

Ширина створки по фальцу (ШСФ).
 С арочными ножницами ШСФ 400-900 мм.

1 мм / м² толщины стекла = 2,5 кг

= Недопустимая область применения

Петли К. Диаграмма области применения

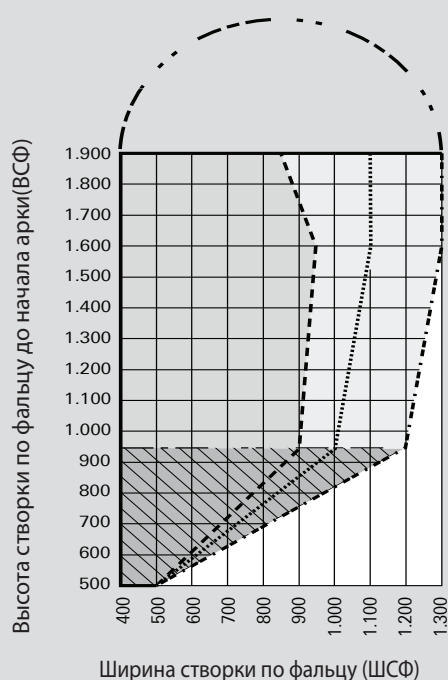
Поворотно-откидная фурнитура для арочных окон

Диаграмма области применения
Петли К



Область применения

Ширина створки по фальцу (ШСФ)....400 – 1300 мм
Высота створки по фальцу (ВСФ).....500 – 1900 мм
Вес створкимакс. 80 кг



----- 20 кг/м² (≅ 8 мм толщина стекла)
 30 кг/м² (≅ 12 мм толщина стекла)
 - - - - - 40 кг/м² (≅ 16 мм толщина стекла)

1 мм / м² толщины стекла = 2,5 кг

= Необходимы дополнительные ножницы
 = Дополнительные ножницы возможны, но не обязательны
 = Дополнительные ножницы невозможны
 = Недопустимая область применения

Петли К. Диаграмма области применения

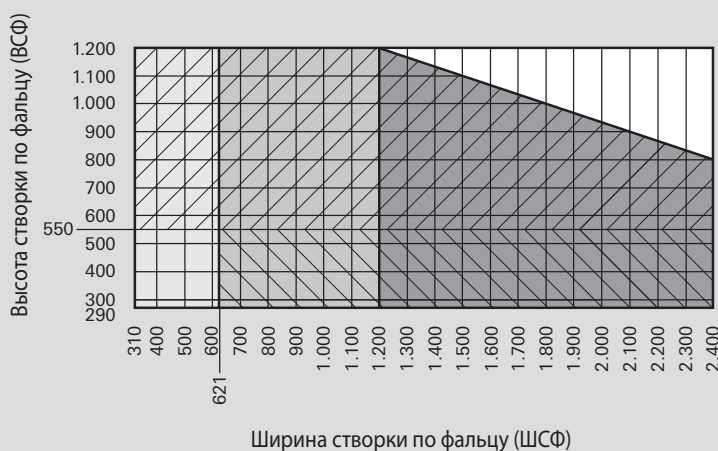
Откидная фурнитура для прямоугольных окон

Диаграмма области применения Петли К



Область применения

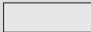
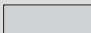
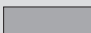



Ширина створки по фальцу (ШСФ)....310 – 2400 мм
 Высота створки по фальцу (ВСФ).....290 – 1200 мм
 Вес створкимакс. 80 кг



Внимание:

Рекомендуются дополнительные ножницы.
 В зенитных окнах они необходимы
 (согласно RAL RG 607 / 12).
 Диаграмма для дополнительных ножниц –
 см. монтажную инструкцию АВ 544.

1 мм / м² толщины стекла = 2,5 кг

-  = 2 фрамужных ножниц по бокам
-  = 1 фрамужные ножницы сверху или 2 фрамужных ножниц по бокам
-  = 2 фрамужных ножниц сверху или 2 фрамужных ножниц по бокам
-  = Дополнительные ножницы
-  = Дополнительные ножницы, если используются фрамужные ножницы сверху
-  = Недопустимая область применения

Петли К. Диаграмма области применения

Петли на напаве для поворотных створок прямоугольных окон

Диаграмма области применения

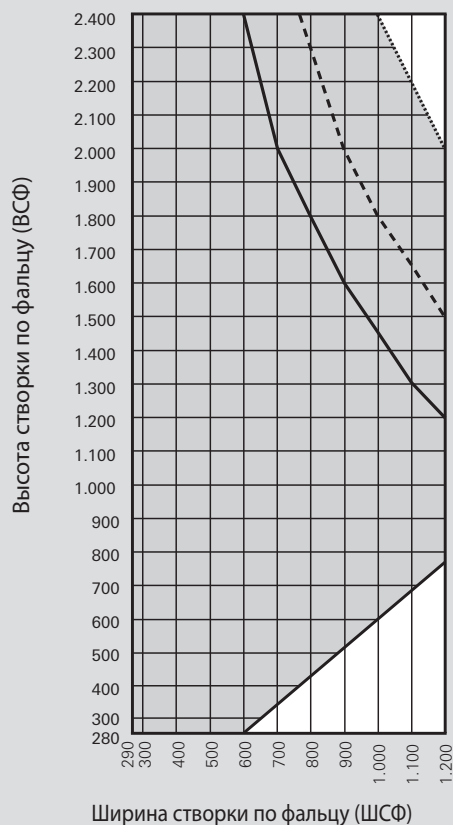
Петли К



Петли на напаве для поворотных створок прямоугольных окон
 С петлями К поворотными/фрамужными на напаве
 Только с нижней петлей на раме/на створке.

Область применения

Ширина створки по фальцу (ШСФ).....290 – 1200 мм
 Высота створки по фальцу (ВСФ).....280 – 2400 мм
 Вес створкимакс. 80 кг



..... 30 кг/м² (≅ 12 мм толщина стекла)
 - - - - - 40 кг/м² (≅ 16 мм толщина стекла)
 _____ 50 кг/м² (≅ 20 мм толщина стекла)

= Недопустимая область применения

1 мм / м² толщины стекла = 2,5 кг

Петли К. Диаграмма области применения

Фрамужные петли на напаве для прямоугольных окон

Диаграмма области применения

Петли К



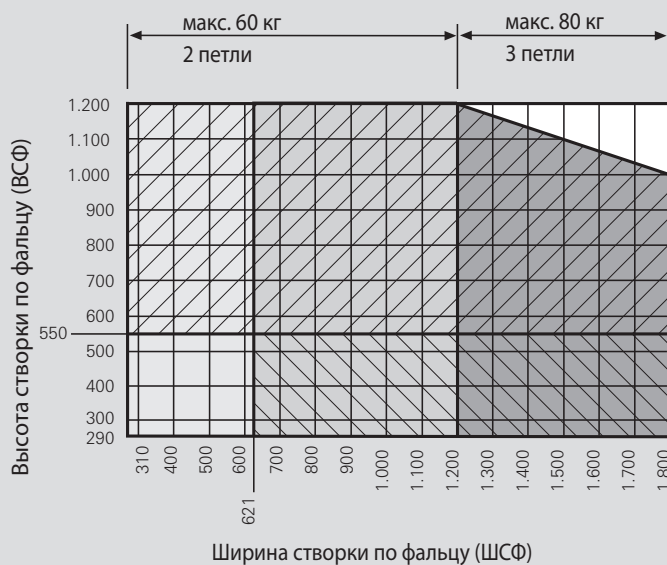
Петли на напаве для откидных створок прямоугольных окон
С петлями К поворотными/фрамужными на напаве

Область применения

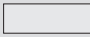
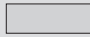
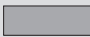



Ширина створки по фальцу (ШСФ)....310 – 1800 мм
Высота створки по фальцу (ВСФ).....290 – 1200 мм
Вес створкимакс. 60 или 80 кг

Внимание:

Рекомендованы дополнительные ножницы.
В зенитных окнах они необходимы
(согласно RAL RG 607 / 12).



1 мм / м² толщины стекла = 2,5 кг

-  = 2 фрамужных ножниц по бокам
-  = 1 фрамужные ножницы сверху или 2 фрамужных ножниц по бокам
-  = 2 фрамужных ножниц сверху или 2 фрамужных ножниц по бокам
-  = Дополнительные ножницы
-  = Дополнительные ножницы, если используются фрамужные ножницы сверху
-  = Недопустимая область применения

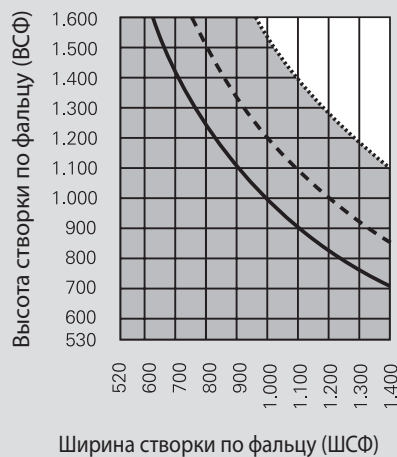
Петли К. Диаграмма области применения Окна Комфорт

Диаграмма области применения Петли К




Область применения

Ширина створки по фальцу (ШСФ)....520 – 1400 мм
 Высота створки по фальцу (ВСФ).....530 – 1600 мм
 Вес створкимакс. 50 кг



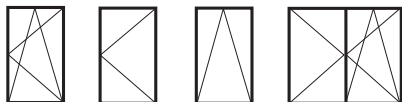
..... 30 кг/м² (≅ 12 мм толщина стекла)
 - - - - - 40 кг/м² (≅ 16 мм толщина стекла)
 _____ 50 кг/м² (≅ 20 мм толщина стекла)

 = Недопустимая область применения

1 мм / м² толщины стекла = 2,5 кг

Петли Designo II

Общая информация



11 – 14 мм Фальцлюфт, снизу, горизонтально
 10 – 14 мм Фальцлюфт, прочие части створки
 18/20/22мм Ширина наплава
 13 мм Ось фурнитурного паза

Надежность работы фурнитуры

■ Устойчивая и надежная работа фурнитуры обеспечивается при соблюдении следующих требований:

1. Квалифицированный монтаж фурнитуры в соответствии с инструкциями.
2. Квалифицированный монтаж окна в оконном проеме.
3. Изготовитель окон должен выдать пользователю инструкцию по техническому обслуживанию и эксплуатации.
4. Весь комплект фурнитуры должен состоять из оригинальных деталей Roto. Использование деталей от других производителей исключает любые гарантийные обязательства.

Условия действия гарантийных обязательств

■ Для крепления деталей фурнитуры необходимо применять гальванически оцинкованные серебрено-хромированные винты из стали 3,5/4,0х...

При монтаже противовзломных окон рекомендуется применение винтов с цилиндрическими гнездами под них.

Получить от изготовителя окон достаточное количество крепежных элементов, в случае необходимости дозаказать их в специализированных организациях.

Изготовитель окна должен обеспечить надежное крепление всех деталей фурнитуры. Крепление несущих деталей фурнитуры, таких как верхняя и нижняя петля на раме, должно выдерживать действие силы отрыва, направленной перпендикулярно плоскости створки.

(усилие согласно RAL-RG 607/3).

Вес створки, кг	Сила, N*
60	1650
70	1900
80	2200
90	2450
100	2700
110	3000
120	3250
130	3500
140	3900
150	4200

* допустимое отклонение – 10%.

Указанные величины относятся к верхней петле на раме. Они действительны также для нижней петли на раме, если крепление обеих петель одинаковое. При применении агрессивных пород дерева (дуб и другие) необходимо обработать поверхности, соприкасающиеся с фурнитурой защитным лаком. (изоляция от дубильных и прочих кислот).

Не использовать кислотосодержащие герметики, способные вызвать коррозию фурнитуры.

Соблюдать инструкции и предписания при монтаже стеклопакетов.

Гарантийные обязательства не действуют:

■ Изготовитель фурнитуры не несет ответственности за ненадежную работу или повреждение деталей фурнитуры, а также за оснащенные ею окна и двери, если это вызвано несоблюдением установленных правил, инструкций по монтажу или диаграмм применения или чрезмерным загрязнением. Гарантия распространяется только на оригинальные детали Roto.

Петли Designo II. Диаграмма области применения

Поворотная/поворотно-откидная фурнитура
для прямоугольных окон

Диаграмма применения, вес створки до 100 кг
Петли Roto NT Designo II



Область применения

Ширина створки по фальцу(ШСФ)..... 330 – 1400 мм
Высота створки по фальцу(ВСФ) 280 – 2400 мм
Вес створки (без разгрузителя петель) .. макс. 100 кг
Вес створки (с разгрузителем петель) макс. 150 кг

Класс противозломности WK1

Ширина створки по фальцу(ШСФ)..... 450 – 1400 мм
Высота створки по фальцу(ВСФ) 280 – 2400 мм
Вес створки (без разгрузителя петель) .. макс. 100 кг
Вес створки (с разгрузителем петель) макс. 150 кг

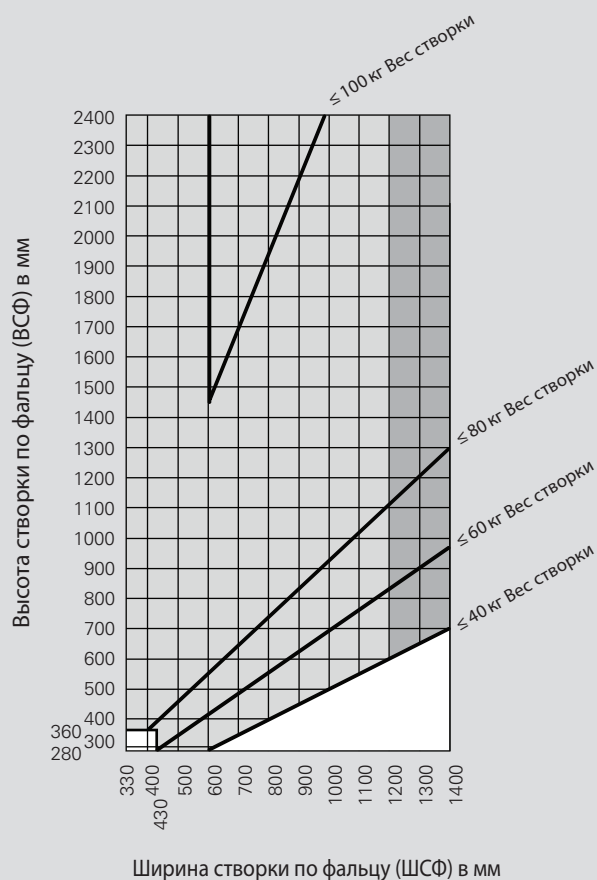
Класс противозломности WK2



Ширина створки по фальцу(ШСФ)..... 450 – 1400 мм
Высота створки по фальцу(ВСФ) 600 – 2400 мм
Вес створки (без разгрузителя петель) .. макс. 100 кг
Вес створки (с разгрузителем петель) макс. 150 кг

Внимание:

При применении ножниц 350 и весе створки > 80 кг
ограничить откидывание 80 мм.

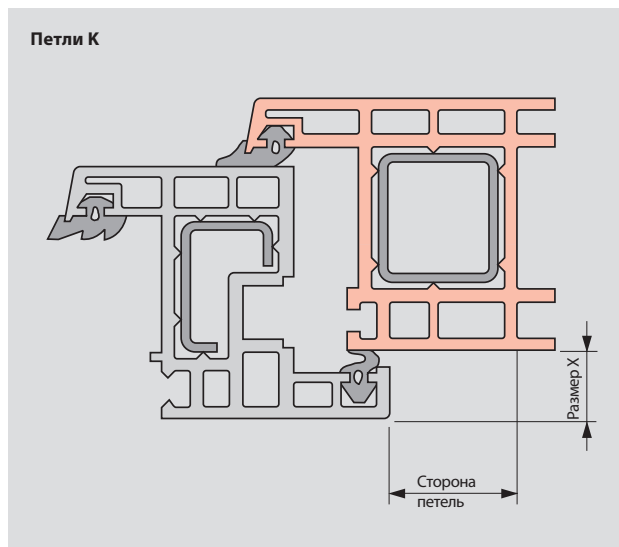
При весе створки > 130 кг ограничить откидывание 80 мм.



 = Необходимы дополнительные ножницы
 = недопустимая область применения

Свободные размеры рамы

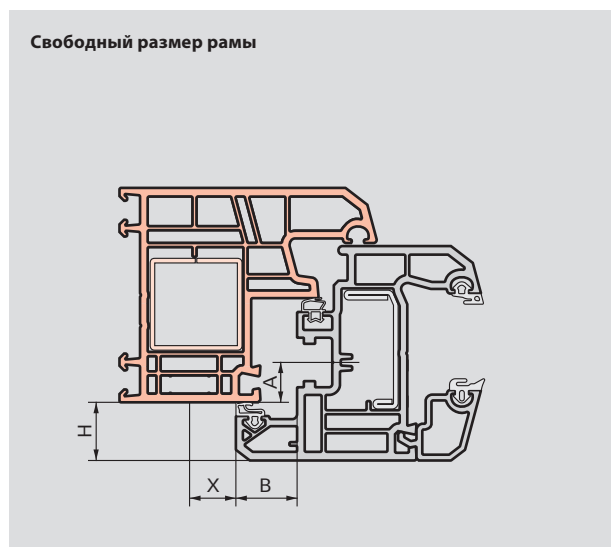
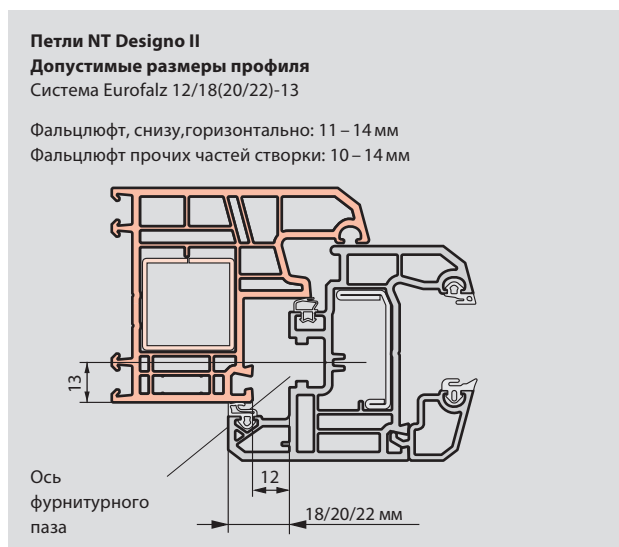
Поворотно-откидная фурнитура



Размеры для размещения петель на раме (в мм) при наплаве 20 мм

		Сверху	Со стороны петель	Снизу	Высота наплава – размер X	Угол открывания (У.О.)
Петли К	100 кг	1,5 ⁽¹⁾	20,0 ⁽¹⁾	2,0 ⁽¹⁾	min. 16	≈ 180°
Петли К	130 кг	15,0 ⁽¹⁾	20,0 ⁽¹⁾	15,0 ⁽¹⁾	min. 16	≈ 180°

⁽¹⁾ Размеры с декоративной накладкой



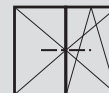
Свободный размер рамы при угле открывания 90° (У.О. 90°)

Ось А	Высота наплава Н	Ширина наплава В	Свободный размер рамы (У.О. 90°) X
13	16	18	5,2
13	20	18	7,6
13	24	18	10,6
13	16	20	4,9
13	20	20	7,2
13	24	20	9,9
13	16	22	4,7
13	20	22	6,8
13	24	22	9,3

Системы размеров паза и фальца Двухстворчатые окна без импоста

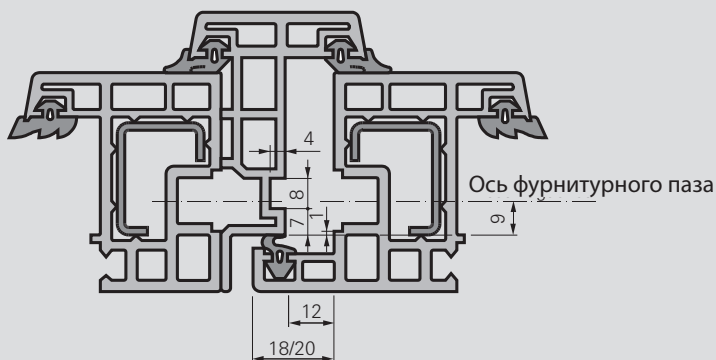
Системы 12/18-9, 12/20-9, 12/20-13,
12/21-13, 12/22-13 для шульпы с фурнитурным пазом

12 мм фальцлюфт
18/20/21/22 мм ширина наплава
9/13 мм ось фурнитурного паза



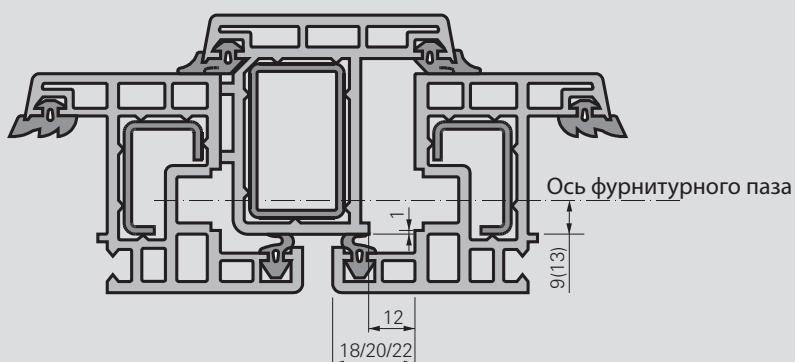
Системы 12/18-9, 12/20-9
с пазом 7/8

12 мм фальцлюфт
18/20/22 мм ширина наплава
9 мм ось фурнитурного паза



Системы 12/18-9, 12/20-9, 12/20-13, 12/21-13, 12/22-13 с плоским шульпом, ответные планки в зависимости от профиля

12 мм фальцлюфт
18/20/21/22 мм ширина наплава
9/13 мм ось фурнитурного паза



Петли К	40
Поворотно-откидная створка. Базовая безопасность	40
Поворотно-откидная створка. Дополнительная безопасность	41
Поворотная створка. Базовая безопасность	42
Поворотная створка. Дополнительная безопасность	43
Откидная створка. Базовая безопасность	44
Откидная створка. Дополнительная безопасность	45
Поворотная/поворотно-откидная фурнитура шульпового окна. Базовая безопасность	46
Поворотная/поворотно-откидная фурнитура шульпового окна. Дополнительная безопасность	47
Поворотно-откидная створка, арочное окно. Базовая безопасность	48
Поворотно-откидная створка, косоугольное окно. Базовая безопасность	49
Петли Designo II	50
Поворотно-откидная фурнитура. Базовая безопасность	50
Поворотно-откидная фурнитура. Класс противозломности WK 1 (DIN EN 1627–1630)	51
Поворотно-откидная фурнитура. Класс противозломности WK 2 (DIN EN 1627–1630)	52
Поворотная фурнитура. Базовая безопасность	53
Откидная фурнитура. Базовая безопасность	54
Поворотная/поворотно-откидная фурнитура. Базовая безопасность	55
Поворотная/поворотно-откидная фурнитура. Класс противозломности WK 1 (DIN EN 1627–1630)	56
Поворотная/поворотно-откидная фурнитура. Класс противозломности WK 2 (DIN EN 1627–1630)	57

Приведенные в каталоге комплектации фурнитуры служат примерами. Данные и указания по монтажу рекомендуется брать из действующих монтажных инструкций.

Петли К

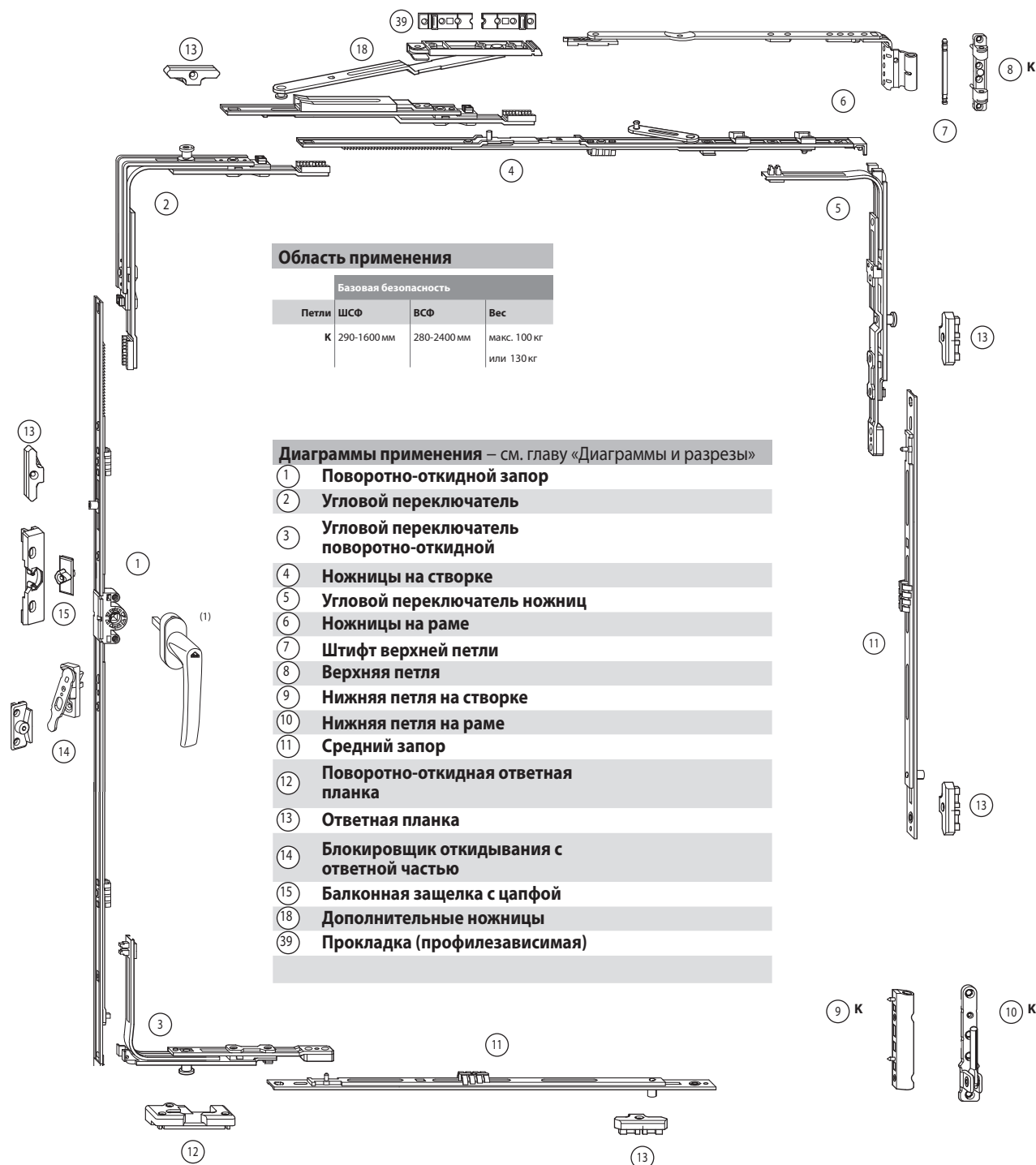
Поворотно-откидная створка

Базовая безопасность



Петли К, Системы 12/18(20)-9 и 12/20(21,22)-13

12 мм Фальцлюфт
18/20/21/22 мм Ширина наплава
9/13 мм Ось фурнитурного паза



Область применения

Петли	Базовая безопасность		
	ШСФ	ВСФ	Вес
К	290-1600 мм	280-2400 мм	макс. 100 кг или 130 кг

Диаграммы применения – см. главу «Диаграммы и разрезы»

- ① Поворотно-откидной запор
- ② Угловой переключатель
- ③ Угловой переключатель поворотнo-откидной
- ④ Ножницы на створке
- ⑤ Угловой переключатель ножниц
- ⑥ Ножницы на раме
- ⑦ Штифт верхней петли
- ⑧ Верхняя петля
- ⑨ Нижняя петля на створке
- ⑩ Нижняя петля на раме
- ⑪ Средний запор
- ⑫ Поворотнo-откидная ответная планка
- ⑬ Ответная планка
- ⑭ Блокировщик откидывания с ответной частью
- ⑮ Балконная защелка с цапфой
- ⑱ Дополнительные ножницы
- ⑳ Прокладка (профилезависимая)

¹⁾ См. каталог «Ручки Рото» BK5

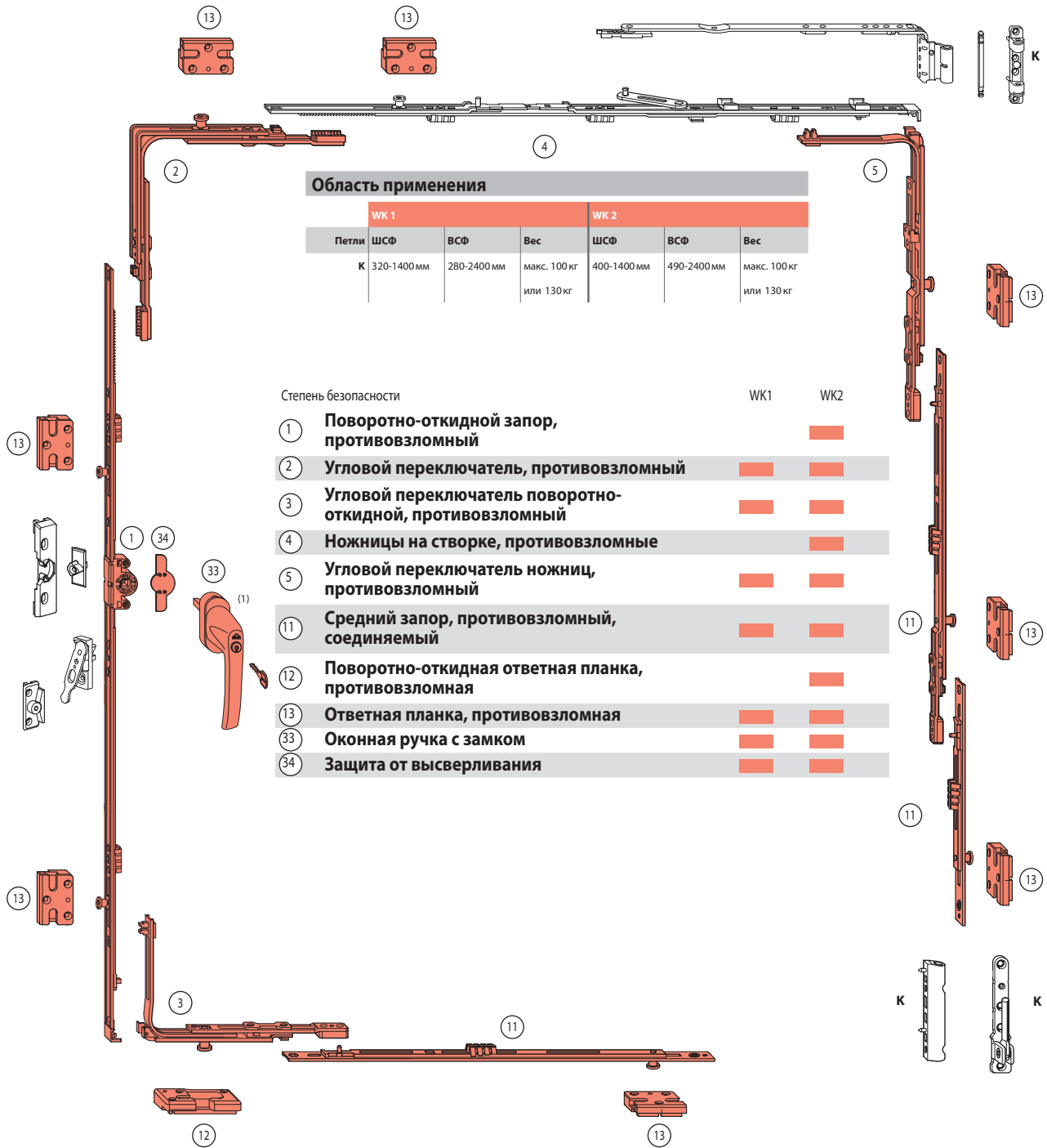
Петли К

Поворотно-откидная створка Дополнительная безопасность



Петли К, Системы 12/18(20)-9 и 12/20(21,22)-13

12 мм Фальцлюфт
18/20/21/22 мм Ширина наплава
9/13 мм Ось фурнитурного паза



⁽¹⁾ См. каталог «Ручки Рото» BK5

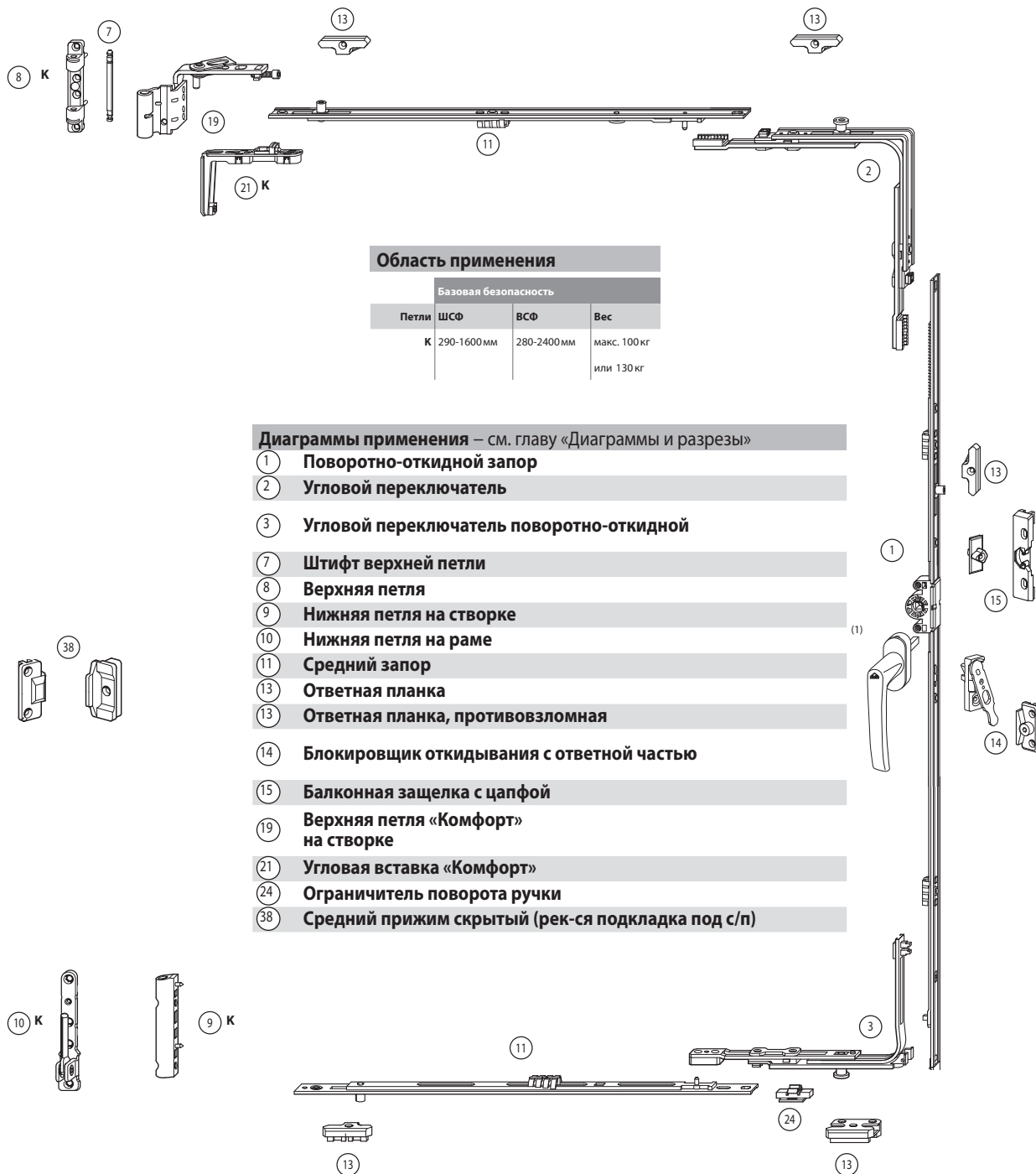
Петли К

Поворотная створка Базовая безопасность



Петли К, Системы 12/18(20)-9 и 12/20(21,22)-13

12 мм Фальцлюфт
18/20/21/22 мм Ширина напlava
9/13 мм Ось фурнитурного паза



Область применения

Базовая безопасность		
Петли	ШСФ	ВСФ
К	290-1600 мм	280-2400 мм
		макс. 100 кг или 130 кг

Диаграммы применения – см. главу «Диаграммы и разрезы»

- ① Поворотно-откидной запор
- ② Угловой переключатель
- ③ Угловой переключатель поворотнo-откидной
- ⑦ Штифт верхней петли
- ⑧ Верхняя петля
- ⑨ Нижняя петля на створке
- ⑩ Нижняя петля на раме
- ⑪ Средний запор
- ⑬ Ответная планка
- ⑬ Ответная планка, противозломная
- ⑭ Блокировщик откидывания с ответной частью
- ⑮ Балконная защелка с цапфой
- ⑲ Верхняя петля «Комфорт» на створке
- ⑳ Угловая вставка «Комфорт»
- ㉔ Ограничитель поворота ручки
- ㉘ Средний прижим скрытый (рек-ся подкладка под с/п)

¹⁾ См. каталог «Ручки Рото» BK5

Петли К

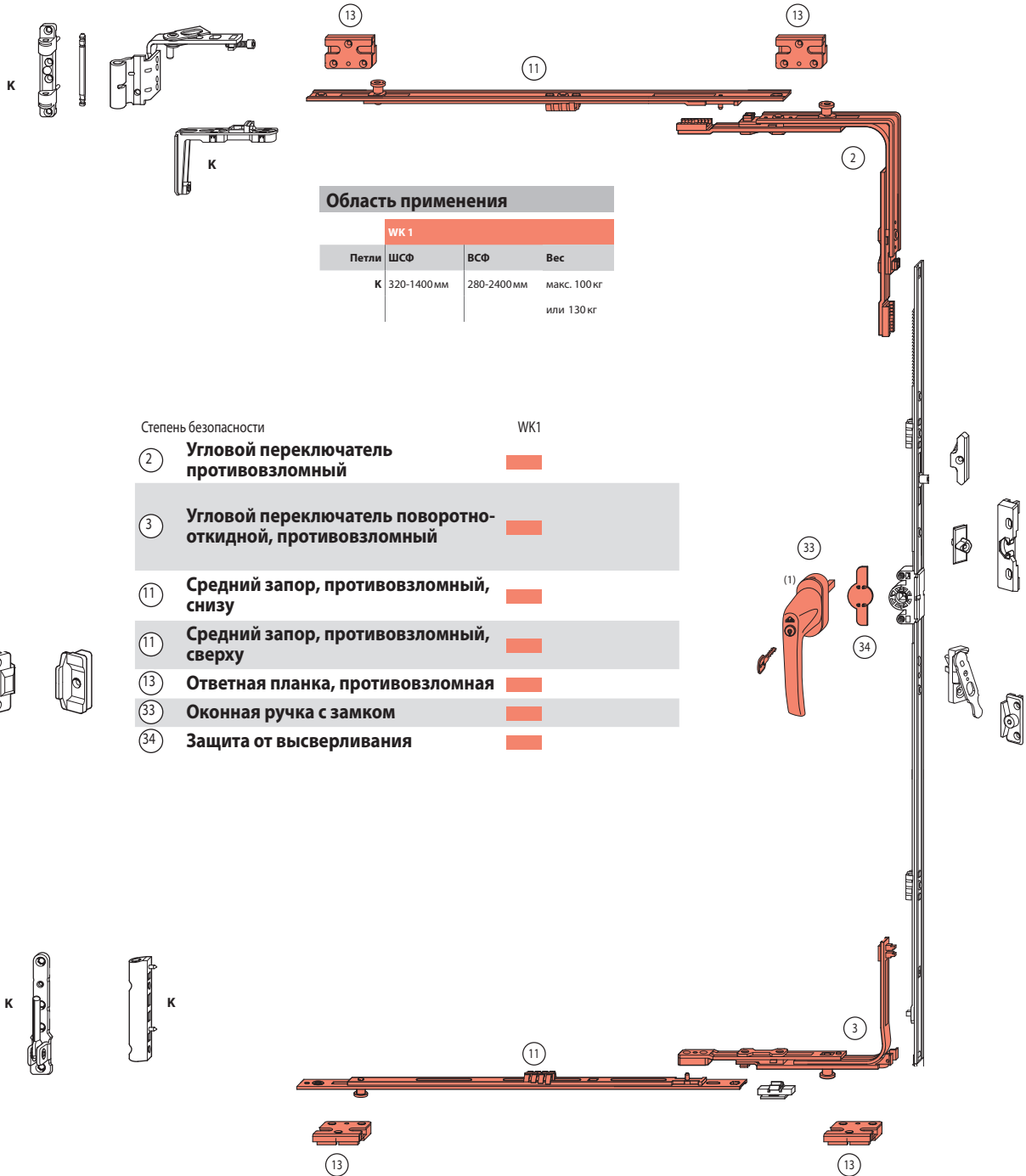
Поворотная створка

Дополнительная безопасность



Петли К, Системы 12/18(20)-9 и 12/20(21,22)-13

12 мм Фальцлюфт
18/20/21/22 мм Ширина напlava
9/13 мм Ось фурнитурного паза



Область применения

WK 1			
Петли	ШСФ	ВСФ	Вес
К	320-1400мм	280-2400мм	макс. 100 кг или 130 кг

Степень безопасности		WK1
2	Угловой переключатель противовзломный	■
3	Угловой переключатель поворотнo-откидной, противовзломный	■
11	Средний запор, противовзломный, снизу	■
11	Средний запор, противовзломный, сверху	■
13	Ответная планка, противовзломная	■
33	Оконная ручка с замком	■
34	Защита от высверливания	■

¹⁾ См. каталог «Ручки Рото» BK5

Петли К

Откидная створка

Базовая безопасность

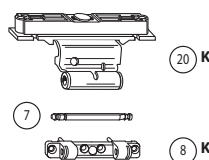
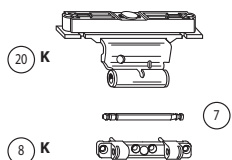
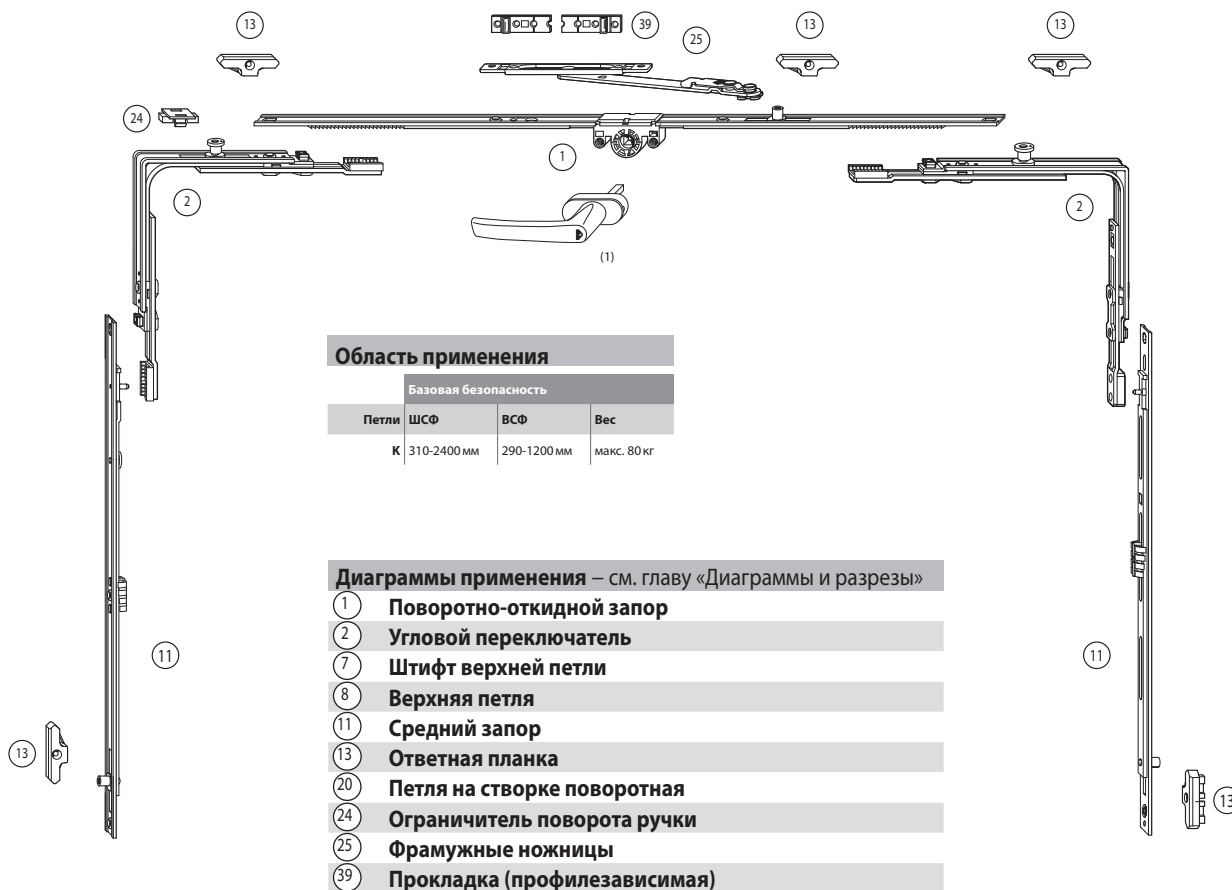


Петли К, Системы 12/18(20)-9 и 12/20(21,22)-13

12 мм Фальцлюфт

18/20/21/22 мм Ширина напlava

9/13 мм Ось фурнитурного паза



¹⁾ См. каталог «Ручки Рото» BK5

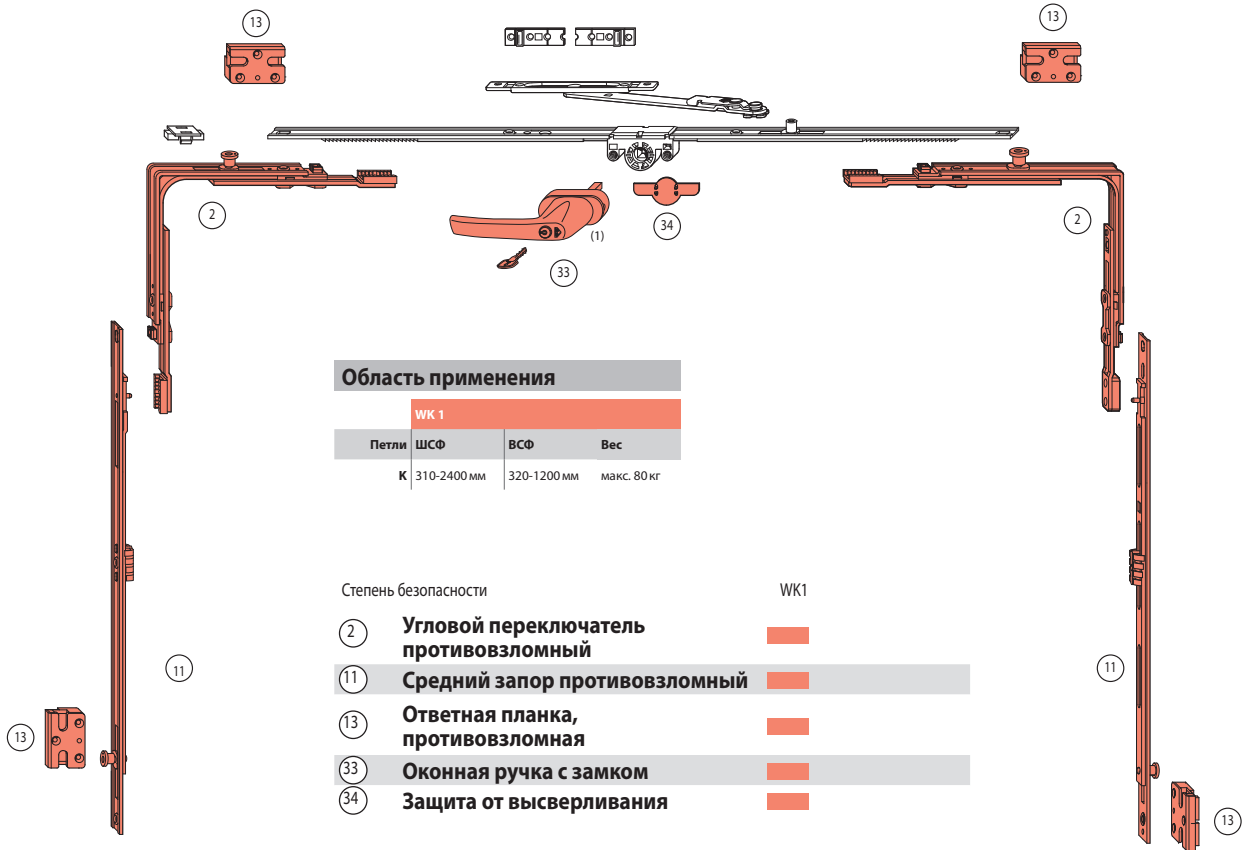
Петли К

Откидная створка Дополнительная безопасность



Петли К, Системы 12/18(20)-9 и 12/20(21,22)-13

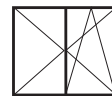
12 мм Фальцлюфт
18/20/21/22 мм Ширина напlava
9/13 мм Ось фурнитурного паза



⁽¹⁾ См. каталог «Ручки Рото» BK5

Петли К

Поворотная/поворотно-откидная фурнитура шпательного окна Базовая безопасность

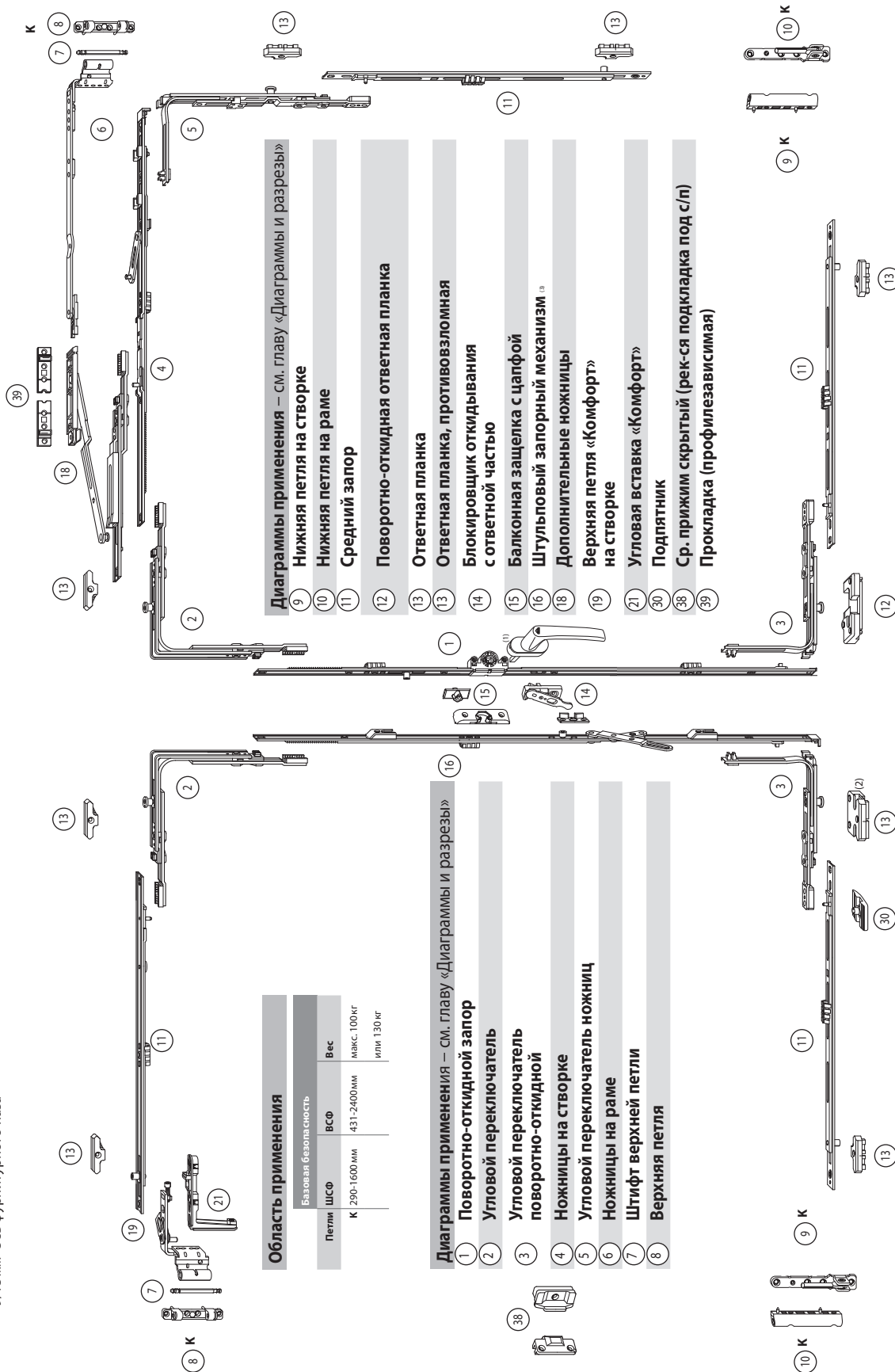


Петли К, Системы 12/18(20)-9 и 12/20(21,22)-13

12 мм Фальцлофт

18/20/21/22 мм Ширина наплавки

9/13 мм Ось фурнитурного лаза



Область применения

Базовая безопасность			
Петли	ШСО	ВСОФ	Вес
К	290-1600 мм	431-2400 мм	макс. 100 кг или 130 кг

Диаграммы применения – см. главу «Диаграммы и разрезы»

- 1 Поворотно-откидной запор
- 2 Угловой переключатель
- 3 Угловой переключатель поворотно-откидной
- 4 Ножницы на створке
- 5 Угловой переключатель ножиц
- 6 Ножницы на раме
- 7 Штифт верхней петли
- 8 Верхняя петля

Диаграммы применения – см. главу «Диаграммы и разрезы»

- 9 Нижняя петля на створке
- 10 Нижняя петля на раме
- 11 Средний запор
- 12 Поворотно-откидная ответная планка
- 13 Ответная планка
- 13 Ответная планка, противозломная
- 14 Блокировщик откидывания с ответной частью
- 15 Балконная защелка с цапфой
- 16 Штульповый запорный механизм ⁽¹⁾
- 18 Дополнительные ножницы
- 19 Верхняя петля «Комфорт»
- 21 Угловая вставка «Комфорт»
- 30 Подпятник
- 38 Ср. прижим скрытый (рек-я подкладка под с/п)
- 39 Прокладка (профилезависимая)

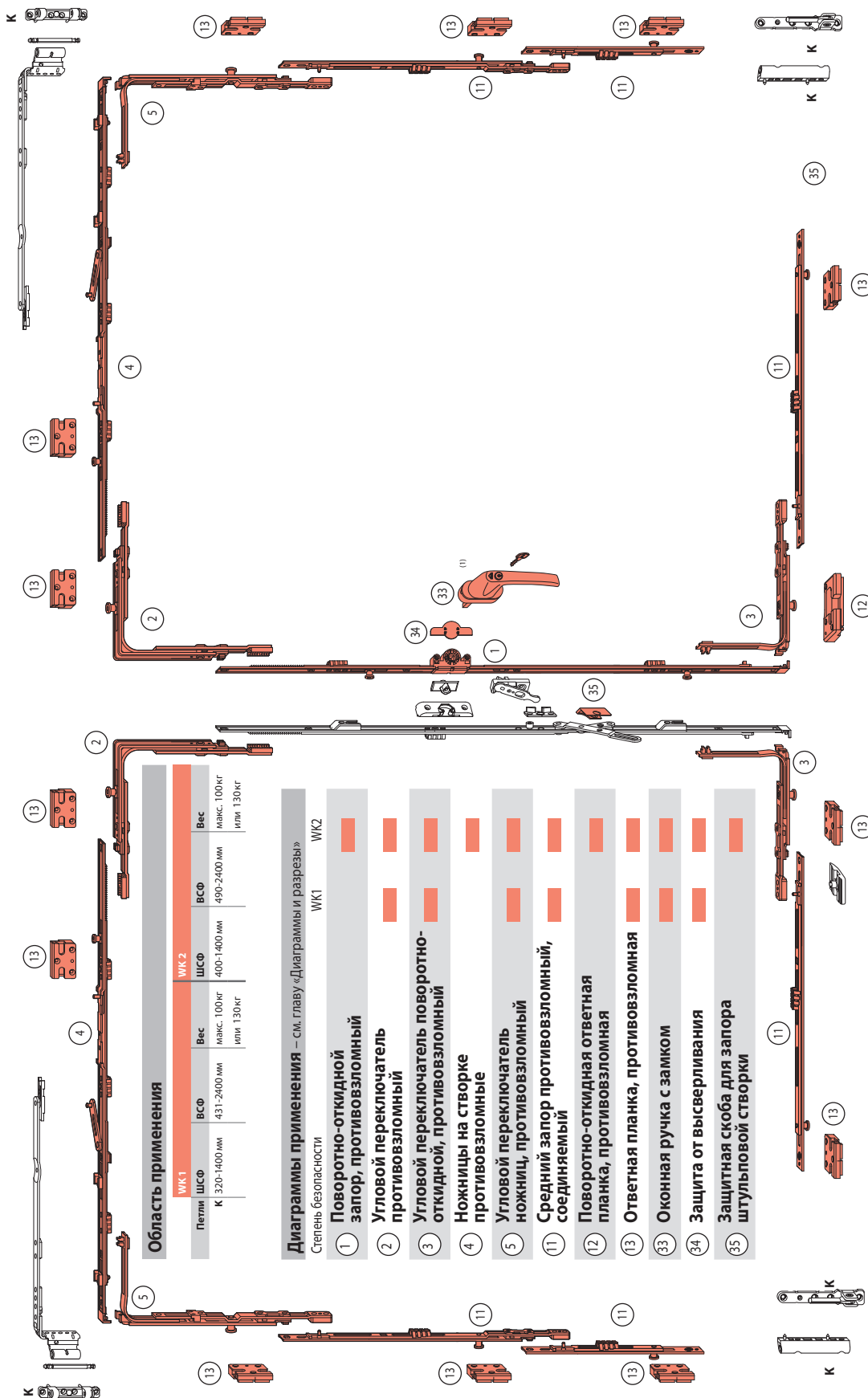
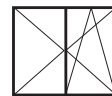
⁽¹⁾ См. каталог «Ручки Roto» ВКС

⁽²⁾ На этой позиции необходимо применить ответную планку, противозломную

⁽³⁾ При шпательном запоре справа, следует повернуть эксцентрик на 180 градусов.

Петли К

Поворотная/поворотно-откидная фурнитура штапикового окна Дополнительная безопасность



Петли К, Системы 12/18(20)-9 и 12/20(21,22)-13
12 мм Фальцлофт
18/20/21/22 мм Ширина наплавки
9/13 мм Ось фурнитурного лаза

Область применения

WK1		WK2		Вес
Петли	ШСФ	ВСФ	ШСФ	Макс. 100кг или 130кг
К	320-1400 мм	431-2400 мм	490-2400 мм	

Диаграммы применения — см. главу «Диаграммы и разрезы»

Степень безопасности	WK1	WK2
1 Поворотно-откидной запор, противовзломный	■	■
2 Угловой переключатель противовзломный	■	■
3 Угловой переключатель поворотно-откидной, противовзломный	■	■
4 Ножницы на створке противовзломные	■	■
5 Угловой переключатель ножниц, противовзломный	■	■
11 Средний запор противовзломный, соединяемый	■	■
12 Поворотно-откидная ответная планка, противовзломная	■	■
13 Ответная планка, противовзломная	■	■
33 Оконная ручка с замком	■	■
34 Защита от высверливания	■	■
35 Защитная скоба для запора штапиковой створки	■	■

⁽¹⁾ См. каталог «Ручки Roto» BK5 ⁽²⁾
⁽²⁾ При штапиковом запоре справа, повернуть эксцентрик на 180 градусов

Петли К

Поворотно-откидная створка, арочное окно

Базовая безопасность

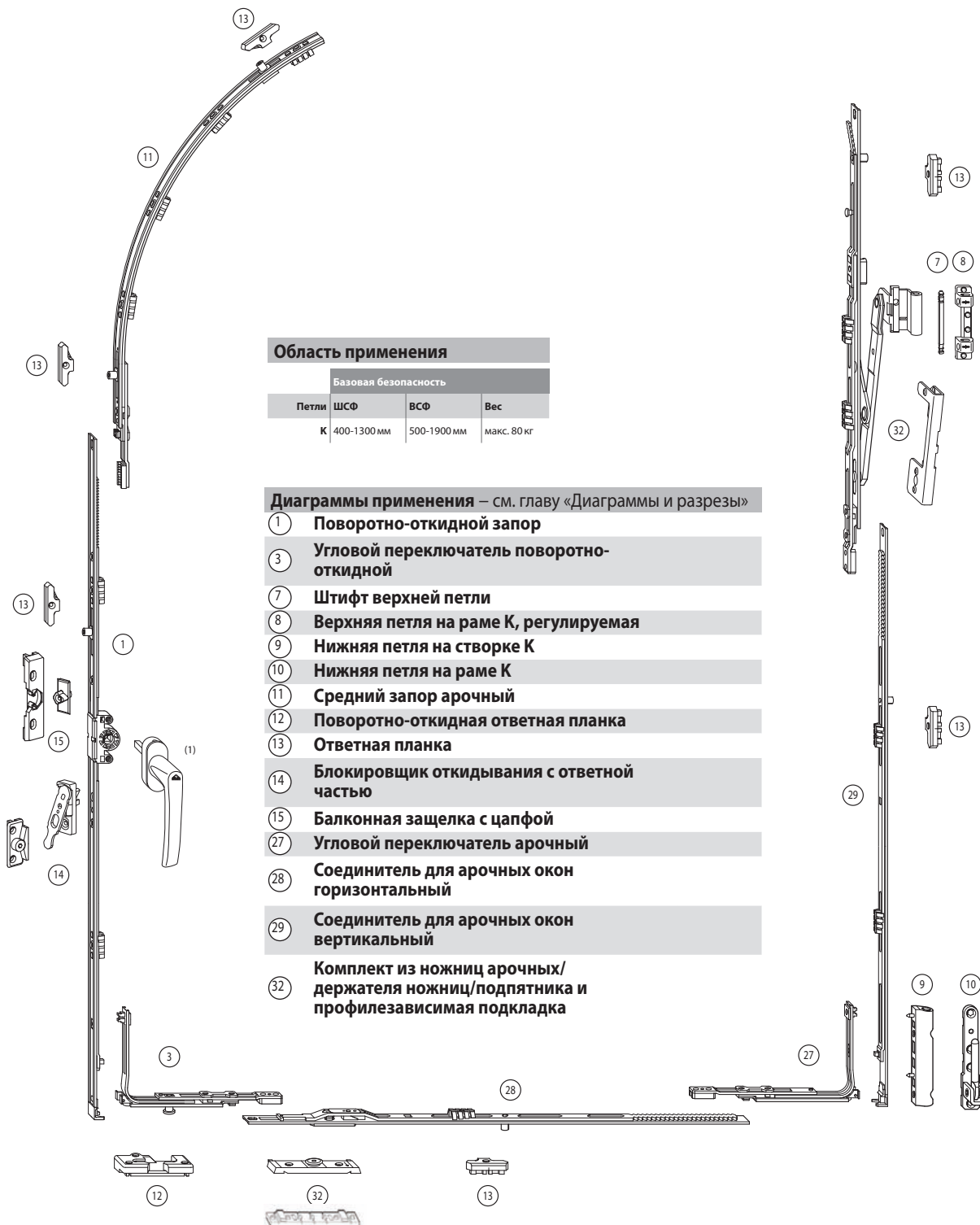


Петли К, Системы 12/18 (20)-9 и 12/20 (22)-13

12 мм Фальцлюфт

18/20/22 мм Ширина напlava

9/13 мм Ось фурнитурного паза



Область применения

Петли	Базовая безопасность		
	ШСФ	ВСФ	Вес
К	400-1300 мм	500-1900 мм	макс. 80 кг

Диаграммы применения – см. главу «Диаграммы и разрезы»

- 1 Поворотно-откидной запор
- 3 Угловой переключатель поворотно-откидной
- 7 Штифт верхней петли
- 8 Верхняя петля на раме К, регулируемая
- 9 Нижняя петля на створке К
- 10 Нижняя петля на раме К
- 11 Средний запор арочный
- 12 Поворотно-откидная ответная планка
- 13 Ответная планка
- 14 Блокировщик откидывания с ответной частью
- 15 Балконная защелка с цапфой
- 27 Угловой переключатель арочный
- 28 Соединитель для арочных окон горизонтальный
- 29 Соединитель для арочных окон вертикальный
- 32 Комплект из ножниц арочных/держателя ножниц/подпятника и профилезависимая подкладка

¹⁾ См. каталог «Ручки Рото» BK5

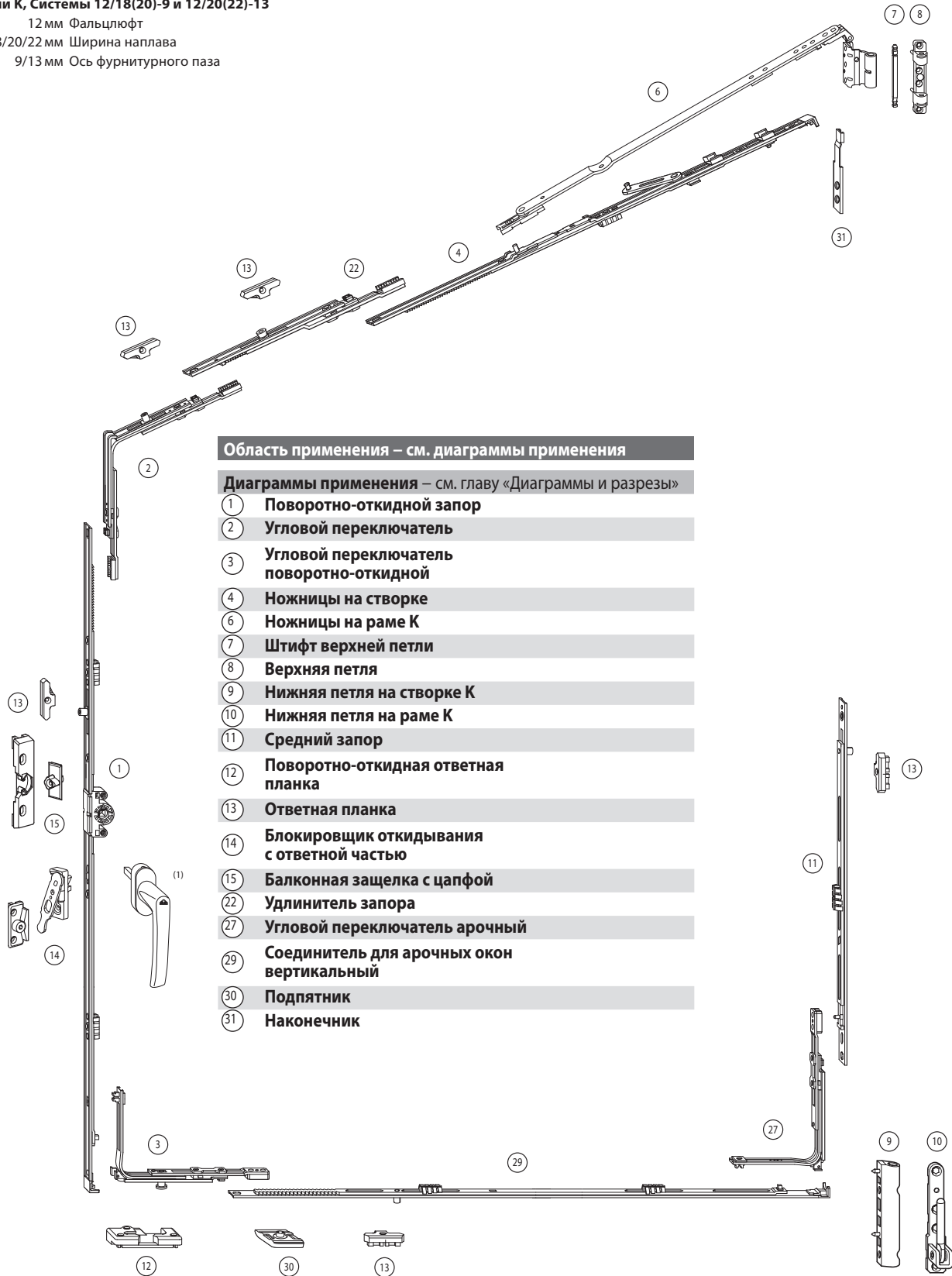
Петли К

Поворотно-откидная створка, косоугольное окно Базовая безопасность



Петли К, Системы 12/18(20)-9 и 12/20(22)-13

12 мм Фальцлюфт
18/20/22 мм Ширина напlava
9/13 мм Ось фурнитурного паза



Область применения – см. диаграммы применения

Диаграммы применения – см. главу «Диаграммы и разрезы»

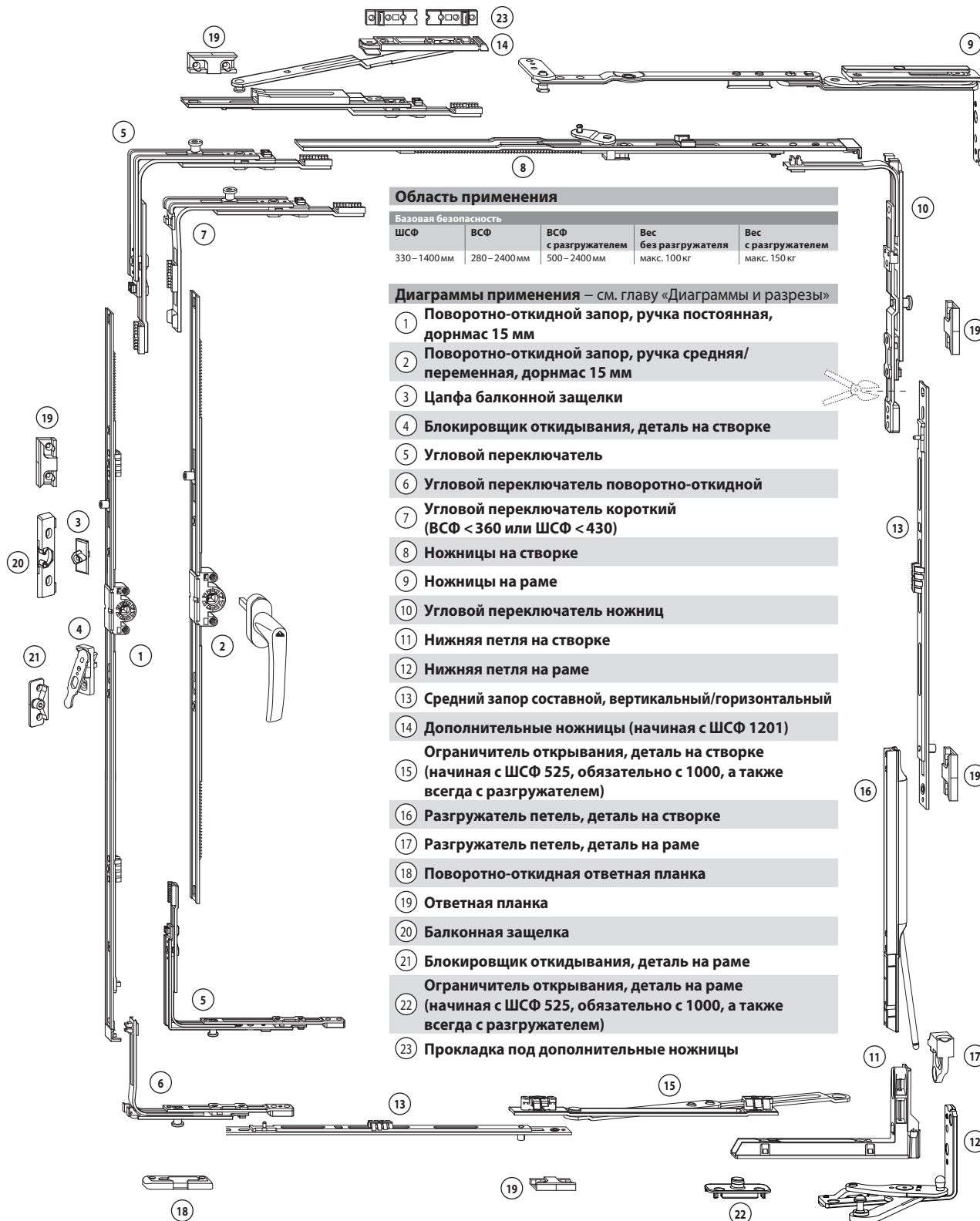
- ① Поворотно-откидной запор
- ② Угловой переключатель
- ③ Угловой переключатель поворотно-откидной
- ④ Ножницы на створке
- ⑥ Ножницы на раме К
- ⑦ Штифт верхней петли
- ⑧ Верхняя петля
- ⑨ Нижняя петля на створке К
- ⑩ Нижняя петля на раме К
- ⑪ Средний запор
- ⑫ Поворотно-откидная ответная планка
- ⑬ Ответная планка
- ⑭ Блокировщик откидывания с ответной частью
- ⑮ Балконная защелка с цапфой
- ⑳ Удлинитель запора
- ㉓ Угловой переключатель арочный
- ㉔ Соединитель для арочных окон вертикальный
- ⑳ Подпятник
- ㉕ Наконечник

⁽¹⁾ См. каталог «Ручки Рото» BK5

Петли Designo II

Поворотно-откидная фурнитура

Базовая безопасность



Область применения

Базовая безопасность

ШСФ	ВСФ	ВСФ с разгрузителем	Вес без разгрузителя	Вес с разгрузителем
330–1400 мм	280–2400 мм	500–2400 мм	макс. 100 кг	макс. 150 кг

Диаграммы применения – см. главу «Диаграммы и разрезы»

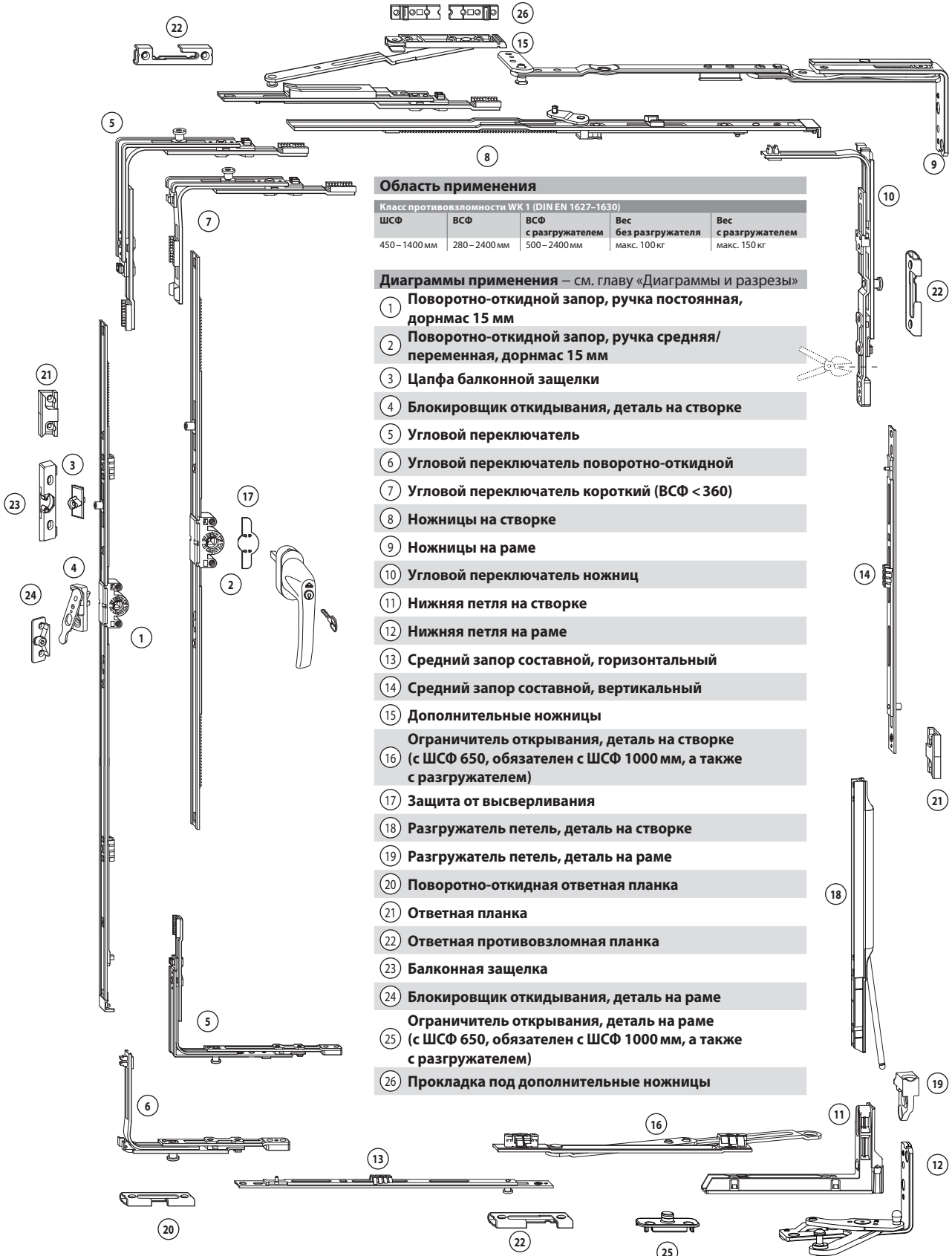
- 1 Поворотно-откидной запор, ручка постоянная, дорнмас 15 мм
- 2 Поворотно-откидной запор, ручка средняя/переменная, дорнмас 15 мм
- 3 Цапфа балконной защелки
- 4 Блокировщик откидывания, деталь на створке
- 5 Угловой переключатель
- 6 Угловой переключатель поворотно-откидной
- 7 Угловой переключатель короткий (ВСФ < 360 или ШСФ < 430)
- 8 Ножницы на створке
- 9 Ножницы на раме
- 10 Угловой переключатель ножниц
- 11 Нижняя петля на створке
- 12 Нижняя петля на раме
- 13 Средний запор составной, вертикальный/горизонтальный
- 14 Дополнительные ножницы (начиная с ШСФ 1201)
- 15 Ограничитель открывания, деталь на створке (начиная с ШСФ 525, обязательно с 1000, а также всегда с разгрузителем)
- 16 Разгрузитель петель, деталь на створке
- 17 Разгрузитель петель, деталь на раме
- 18 Поворотно-откидная ответная планка
- 19 Ответная планка
- 20 Балконная защелка
- 21 Блокировщик откидывания, деталь на раме
- 22 Ограничитель открывания, деталь на раме (начиная с ШСФ 525, обязательно с 1000, а также всегда с разгрузителем)
- 23 Прокладка под дополнительные ножницы

При ВСФ < 500 мм (в окнах без уплотнения на напаве с ВСФ < 900 мм) необходимо ограничить величину откидывания 80 мм.

Петли Designo II

Поворотно-откидная фурнитура

Класс противовзломности WK 1 (DIN EN 1627-1630)



Область применения

Класс противовзломности WK 1 (DIN EN 1627-1630)

ШСФ	ВСФ	ВСФ с разгрузителем	Вес без разгрузителя	Вес с разгрузителем
450 – 1400 мм	280 – 2400 мм	500 – 2400 мм	макс. 100 кг	макс. 150 кг

Диаграммы применения – см. главу «Диаграммы и разрезы»

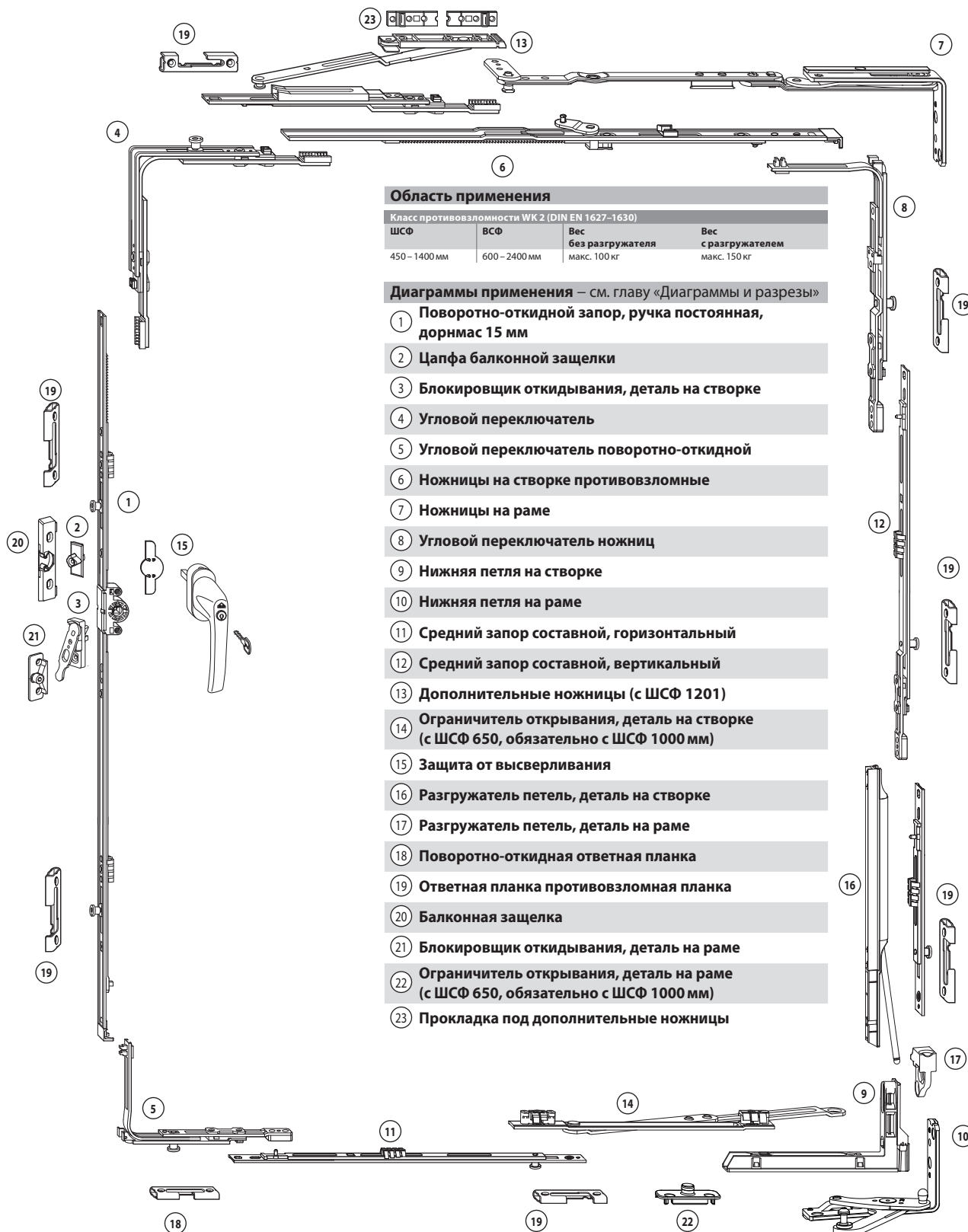
- 1 Поворотно-откидной запор, ручка постоянная, дорнмас 15 мм
- 2 Поворотно-откидной запор, ручка средняя/переменная, дорнмас 15 мм
- 3 Цапфа балконной защелки
- 4 Блокировщик откидывания, деталь на створке
- 5 Угловой переключатель
- 6 Угловой переключатель поворотно-откидной
- 7 Угловой переключатель короткий (ВСФ < 360)
- 8 Ножницы на створке
- 9 Ножницы на раме
- 10 Угловой переключатель ножниц
- 11 Нижняя петля на створке
- 12 Нижняя петля на раме
- 13 Средний запор составной, горизонтальный
- 14 Средний запор составной, вертикальный
- 15 Дополнительные ножницы
- 16 Ограничитель открывания, деталь на створке (с ШСФ 650, обязателен с ШСФ 1000 мм, а также с разгрузителем)
- 17 Защита от высверливания
- 18 Разгрузитель петель, деталь на створке
- 19 Разгрузитель петель, деталь на раме
- 20 Поворотно-откидная ответная планка
- 21 Ответная планка
- 22 Ответная противовзломная планка
- 23 Балконная защелка
- 24 Блокировщик откидывания, деталь на раме
- 25 Ограничитель открывания, деталь на раме (с ШСФ 650, обязателен с ШСФ 1000 мм, а также с разгрузителем)
- 26 Прокладка под дополнительные ножницы

При ВСФ < 500 мм (в окнах без уплотнения на напаве с ВСФ < 900 мм) необходимо ограничить величину откидывания 80 мм.

Петли Designo II

Поворотно-откидная фурнитура

Класс противовзломности WK 2 (DIN EN 1627–1630)



Область применения

Класс противовзломности WK 2 (DIN EN 1627–1630)

ШСФ	ВСФ	Вес без разгрузителя	Вес с разгрузителем
450 – 1400 мм	600 – 2400 мм	макс. 100 кг	макс. 150 кг

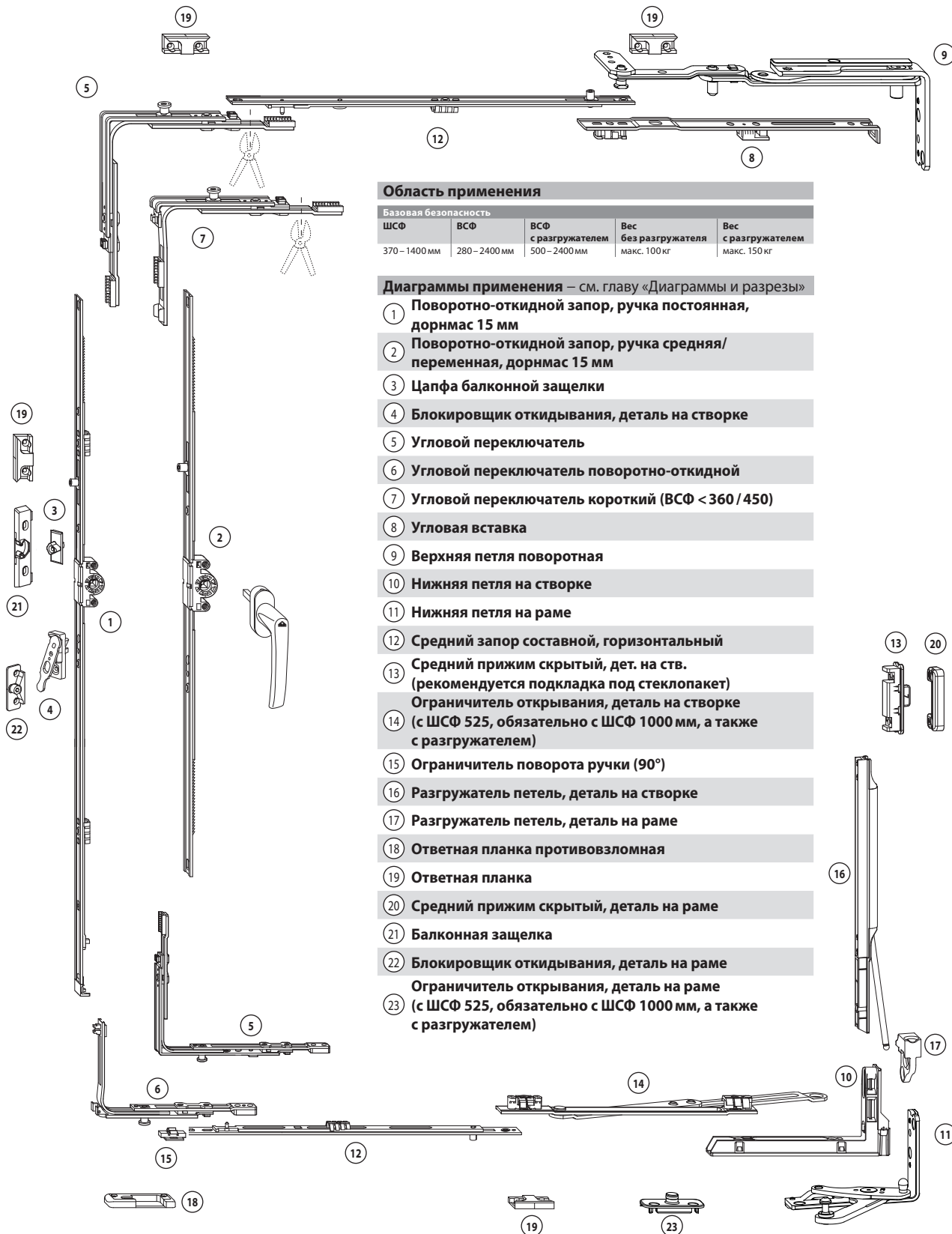
Диаграммы применения – см. главу «Диаграммы и разрезы»

- 1 Поворотно-откидной запор, ручка постоянная, дорнмас 15 мм
- 2 Цапфа балконной защелки
- 3 Блокировщик откидывания, деталь на створке
- 4 Угловой переключатель
- 5 Угловой переключатель поворотно-откидной
- 6 Ножницы на створке противовзломные
- 7 Ножницы на раме
- 8 Угловой переключатель ножниц
- 9 Нижняя петля на створке
- 10 Нижняя петля на раме
- 11 Средний запор составной, горизонтальный
- 12 Средний запор составной, вертикальный
- 13 Дополнительные ножницы (с ШСФ 1201)
- 14 Ограничитель открывания, деталь на створке (с ШСФ 650, обязательно с ШСФ 1000 мм)
- 15 Защита от высверливания
- 16 Разгрузитель петель, деталь на створке
- 17 Разгрузитель петель, деталь на раме
- 18 Поворотно-откидная ответная планка
- 19 Ответная планка противовзломная планка
- 20 Балконная защелка
- 21 Блокировщик откидывания, деталь на раме
- 22 Ограничитель открывания, деталь на раме (с ШСФ 650, обязательно с ШСФ 1000 мм)
- 23 Прокладка под дополнительные ножницы

При ВСФ < 500 мм (в окнах без уплотнения на напаве с ВСФ < 900 мм) необходимо ограничить величину откидывания 80 мм и напав должен быть скошен.

Петли Designo II

Поворотная фурнитура Базовая безопасность



Область применения

Базовая безопасность

ШСФ	ВСФ	ВСФ с разгрузителем	Вес без разгрузителя	Вес с разгрузителем
370–1400 мм	280–2400 мм	500–2400 мм	макс. 100 кг	макс. 150 кг

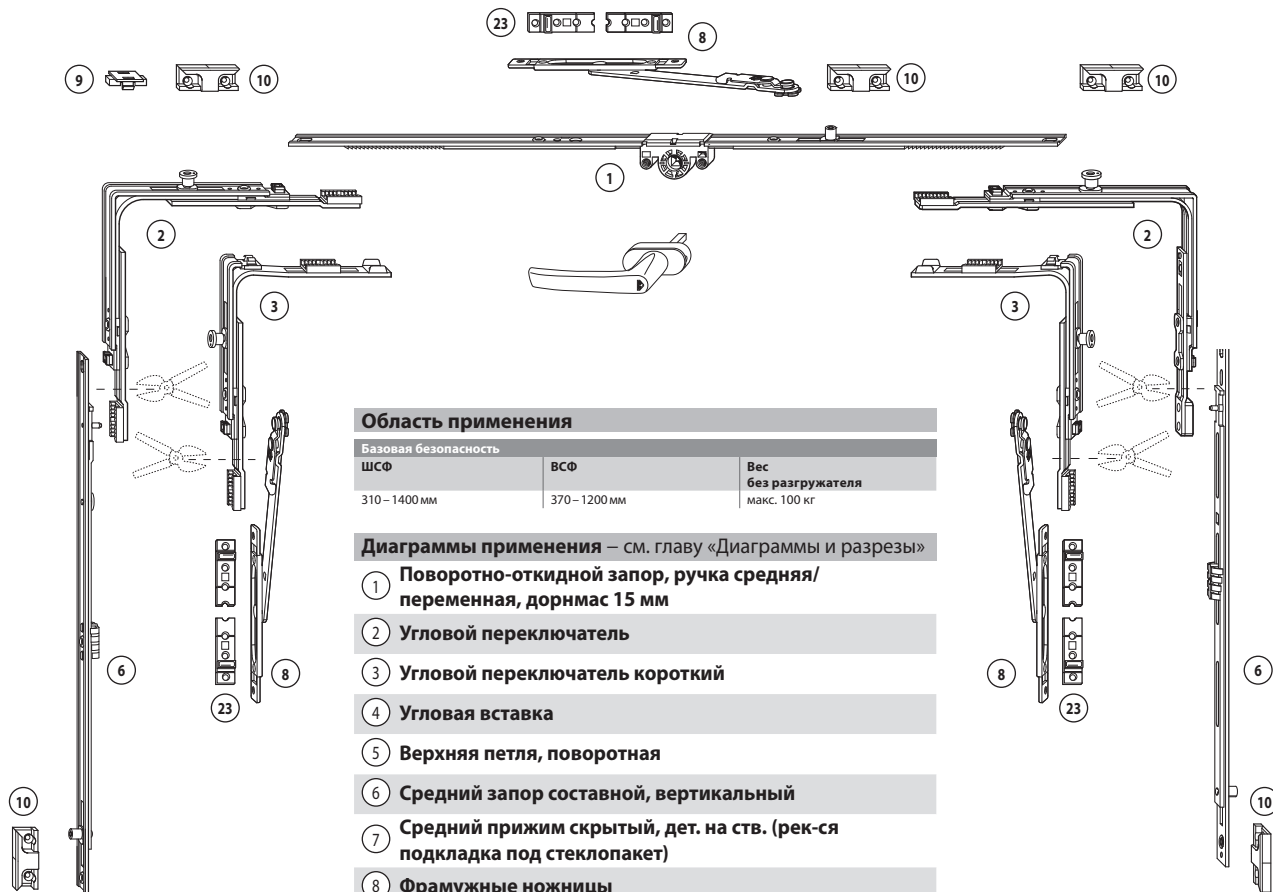
Диаграммы применения – см. главу «Диаграммы и разрезы»

- 1 Поворотно-откидной запор, ручка постоянная, дорнмас 15 мм
- 2 Поворотно-откидной запор, ручка средняя/переменная, дорнмас 15 мм
- 3 Цапфа балконной защелки
- 4 Блокировщик откидывания, деталь на створке
- 5 Угловой переключатель
- 6 Угловой переключатель поворотно-откидной
- 7 Угловой переключатель короткий (ВСФ < 360 / 450)
- 8 Угловая вставка
- 9 Верхняя петля поворотная
- 10 Нижняя петля на створке
- 11 Нижняя петля на раме
- 12 Средний запор составной, горизонтальный
- 13 Средний прижим скрытый, дет. на ств. (рекомендуется подкладка под стеклопакет)
- 14 Ограничитель открывания, деталь на створке (с ШСФ 525, обязательно с ШСФ 1000 мм, а также с разгрузителем)
- 15 Ограничитель поворота ручки (90°)
- 16 Разгрузитель петель, деталь на створке
- 17 Разгрузитель петель, деталь на раме
- 18 Ответная планка противовзломная
- 19 Ответная планка
- 20 Средний прижим скрытый, деталь на раме
- 21 Балконная защелка
- 22 Блокировщик откидывания, деталь на раме
- 23 Ограничитель открывания, деталь на раме (с ШСФ 525, обязательно с ШСФ 1000 мм, а также с разгрузителем)

Петли Designo II

Откидная фурнитура

Базовая безопасность

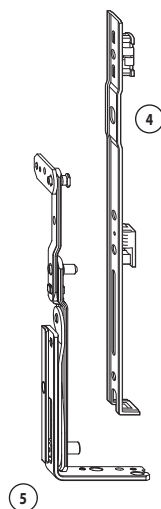


Область применения

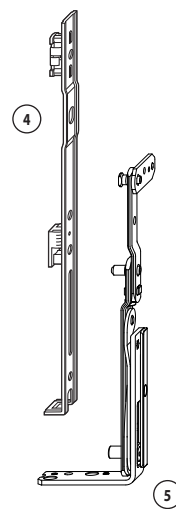
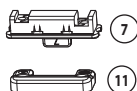
Базовая безопасность		
ШСФ	ВСФ	Вес без разгрузителя
310 – 1400 мм	370 – 1200 мм	макс. 100 кг

Диаграммы применения – см. главу «Диаграммы и разрезы»

- ① Поворотно-откидной запор, ручка средняя/ переменная, дормас 15 мм
- ② Угловой переключатель
- ③ Угловой переключатель короткий
- ④ Угловая вставка
- ⑤ Верхняя петля, поворотная
- ⑥ Средний запор составной, вертикальный
- ⑦ Средний прижим скрытый, дет. на ств. (рек-ся подкладка под стеклопакет)
- ⑧ Фрамужные ножницы
- ⑨ Ограничитель поворота ручки (90°)
- ⑩ Ответная планка
- ⑪ Средний прижим скрытый, деталь на раме
- ⑫ Прокладка под фрамужные ножницы

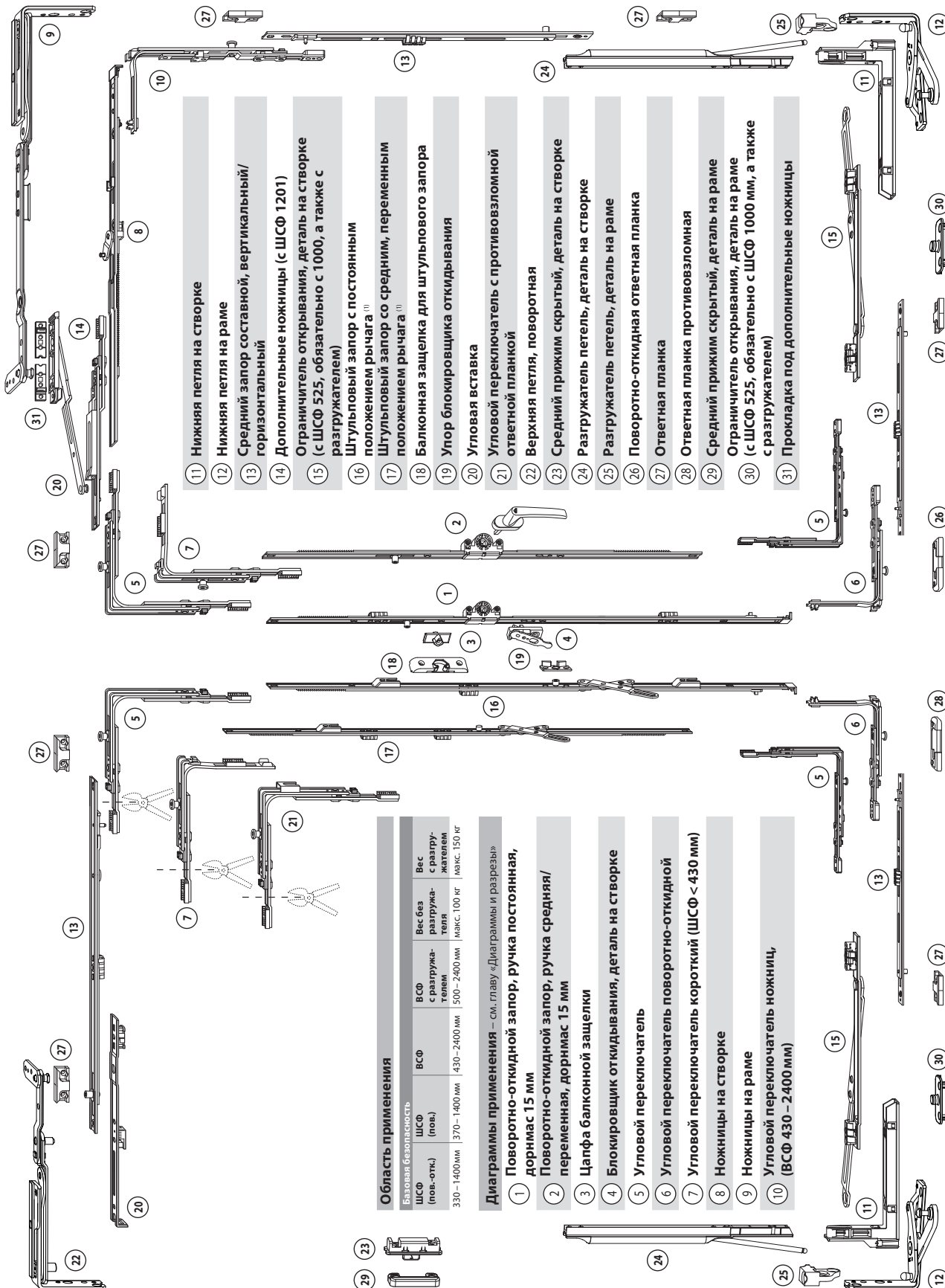
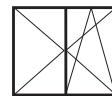


Указание: монтаж ножниц см. АВ 576



Петли Designo II

Поворотная/поворотно-откидная фурнитура Базовая безопасность



- 11 Нижняя петля на створке
- 12 Нижняя петля на раме
- 13 Средний запор составной, вертикальным/горизонтальный
- 14 Дополнительные ножницы (с ШСФ 1201)
- 15 Ограничитель открывания, деталь на створке (с ШСФ 525, обязательно с 1000, а также с разгрузателем)
- 16 Штульповый запор с постоянным положением рычага ⁽¹⁾
- 17 Штульповый запор со средним, переменным положением рычага ⁽¹⁾
- 18 Балконная защелка для штульпового запора
- 19 Упор блокировщика откидывания
- 20 Угловая вставка
- 21 Угловой переключатель с противовзломной ответной планкой
- 22 Верхняя петля, поворотная
- 23 Средний прижим скрытый, деталь на створке
- 24 Разгрузатель петель, деталь на створке
- 25 Разгрузатель петель, деталь на раме
- 26 Поворотно-откидная ответная планка
- 27 Ответная планка
- 28 Ответная планка противовзломная
- 29 Средний прижим скрытый, деталь на раме
- 30 Ограничитель открывания, деталь на раме (с ШСФ 525, обязательно с ШСФ 1000 мм, а также с разгрузателем)
- 31 Прокладка под дополнительные ножницы

Область применения

Базовая безопасность			
ШСФ (пов.-отк.)	ШСФ (пов.)	ВСФ с разгрузателем	ВСФ без разгрузателя
330 – 1400 мм	1370 – 1400 мм	430 – 2400 мм	500 – 2400 мм
		Макс. 100 кг	Макс. 150 кг

Диаграммы применения – см. главу «Диаграммы и разрезы»

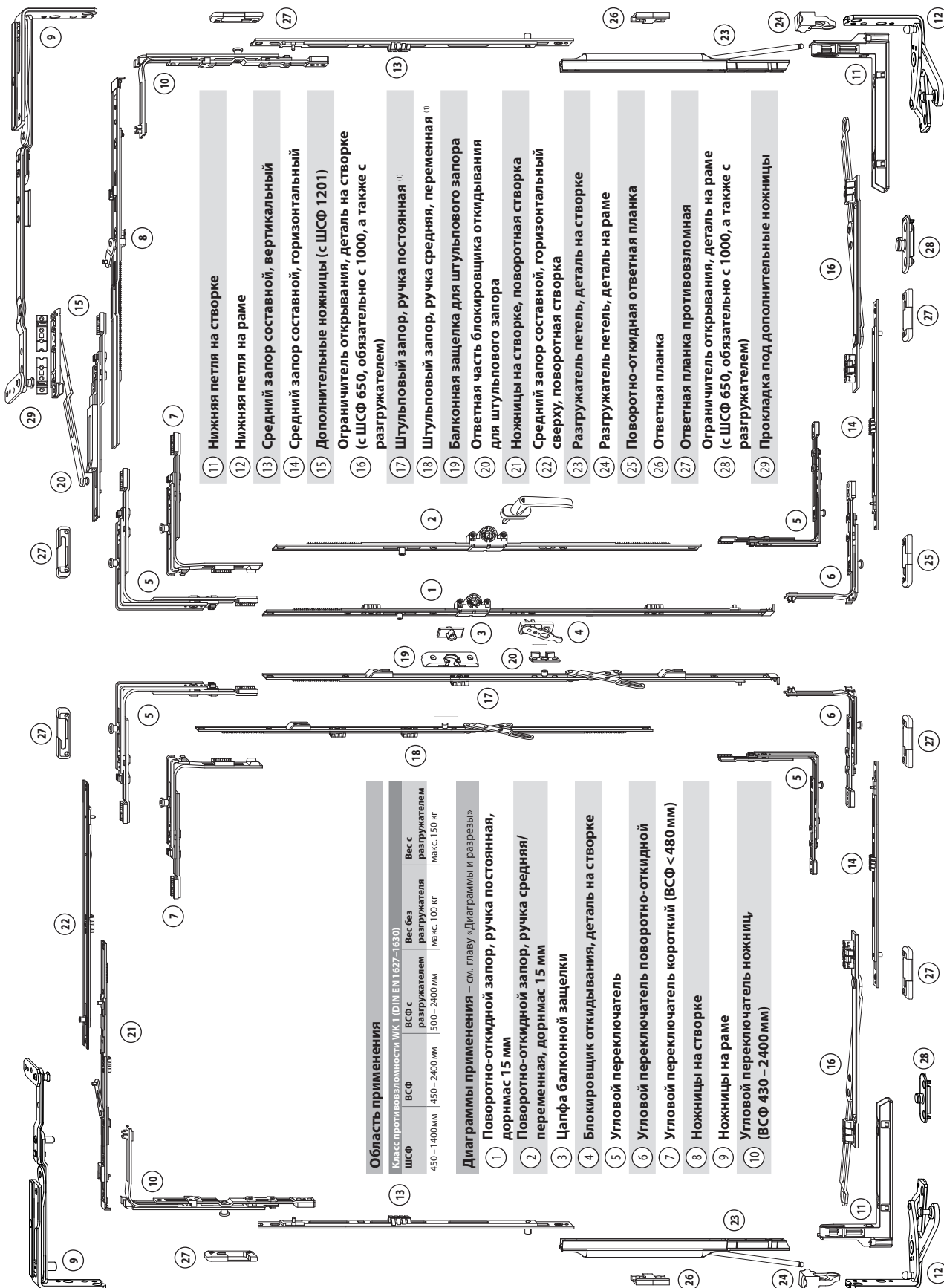
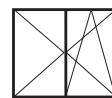
- 1 Поворотно-откидной запор, ручка постоянная, дорнмас 15 мм
- 2 Поворотно-откидной запор, ручка средняя/переменная, дорнмас 15 мм
- 3 Цапфа балконной защелки
- 4 Блокировщик откидывания, деталь на створке
- 5 Угловой переключатель
- 6 Угловой переключатель поворотно-откидной
- 7 Угловой переключатель короткий (ШСФ < 430 мм)
- 8 Ножницы на створке
- 9 Ножницы на раме
- 10 Угловой переключатель ножниц, (ВСФ 430 – 2400 мм)

⁽¹⁾ При штульповом запоре справа, повернуть эксцентрик на 180 градусов.
При ВСФ < 500 мм (в окнах без уплотнения на напаве с ВСФ < 900 мм) необходимо ограничить величину откидывания 80 мм.

Петли Designo II

Поворотная/поворотно-откидная фурнитура

Класс противовзломности WK 1 (DIN EN 1627-1630)



- 11 Нижняя петля на створке
- 12 Нижняя петля на раме
- 13 Средний запор составной, вертикальный
- 14 Средний запор составной, горизонтальный
- 15 Дополнительные ножницы (с ШСФ 1201)
- 16 Ограничитель открывания, деталь на створке (с ШСФ 650, обязательно с 1000, а также с разгрузателем)
- 17 Штульповый запор, ручка постоянная⁽¹⁾
- 18 Штульповый запор, ручка средняя, переменная⁽¹⁾
- 19 Балконная защелка для штульпового запора
- 20 Ответная часть блокировщика откидывания для штульпового запора
- 21 Ножницы на створке, поворотная створка
- 22 Средний запор составной, горизонтальный сверху, поворотная створка
- 23 Разгрузатель петель, деталь на створке
- 24 Разгрузатель петель, деталь на раме
- 25 Поворотно-откидная ответная планка
- 26 Ответная планка
- 27 Ответная планка противовзломная
- 28 Ограничитель открывания, деталь на раме (с ШСФ 650, обязательно с 1000, а также с разгрузателем)
- 29 Прокладка под дополнительные ножницы

Область применения

Класс противовзломности WK 1 (DIN EN 1627-1630)	
ШСФ	ВСФ
450 – 1400 мм	450 – 2400 мм
Вес с разгрузателем	Вес без разгрузателя
500 – 2400 мм	Макс. 100 кг
	Макс. 150 кг

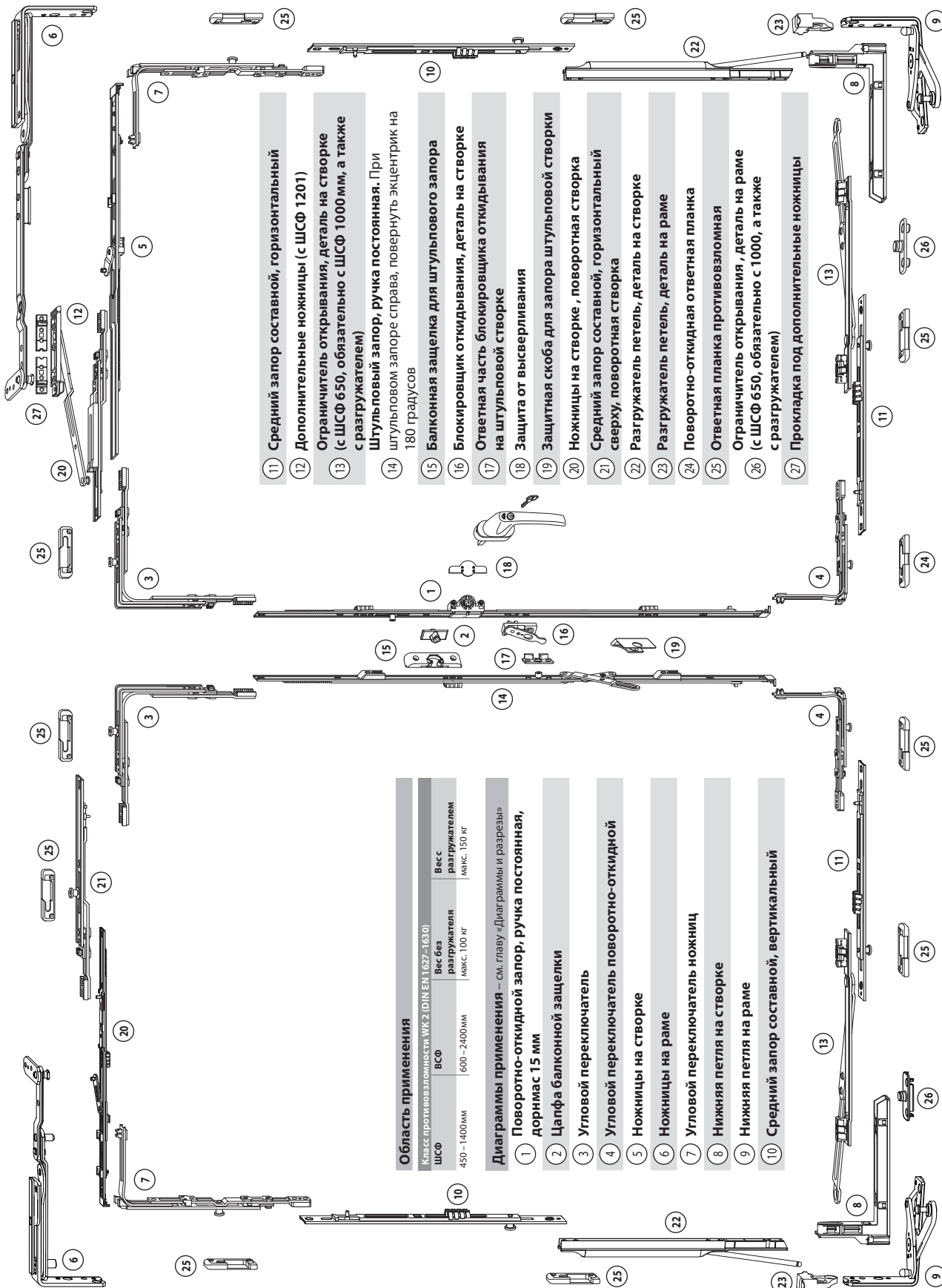
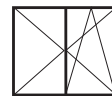
- Диаграммы применения** – см. главу «Диаграммы и разрезы»
- 1 Поворотно-откидной запор, ручка постоянная, дорнмас 15 мм
 - 2 Поворотно-откидной запор, ручка средняя/переменная, дорнмас 15 мм
 - 3 Цапфа балконной защелки
 - 4 Блокировщик откидывания, деталь на створке
 - 5 Угловой переключатель
 - 6 Угловой переключатель поворотно-откидной
 - 7 Угловой переключатель короткий (ВСФ < 480 мм)
 - 8 Ножницы на створке
 - 9 Ножницы на раме
 - 10 Угловой переключатель ножниц (ВСФ 430 – 2400 мм)

⁽¹⁾ При штульповом запоре справа, повернуть эксцентрик на 180 градусов; При ВСФ < 500 мм (в окнах без углоплетения на напаве с ВСФ < 900 мм) необходимо ограничить величину откидывания 80 мм.

Петли Designo II

Поворотная/поворотно-откидная фурнитура

Класс противовзломности WK 2 (DIN EN 1627-1630)



- 11 Средний запор составной, горизонтальный
- 12 Дополнительные ножницы (с ШСФ 1201)
- 13 Ограничитель открывания, деталь на створке (с ШСФ 650, обязательно с ШСФ 1000 мм, а также с разгрузателем)
- 14 Штульповый запор, ручка постоянная. При штульповом запоре справа, повернуть эксцентрик на 180 градусов
- 15 Балконная защелка для штульпового запора
- 16 Блокировщик откидывания, деталь на створке
- 17 Ответная часть блокировщика откидывания на штульповой створке
- 18 Защита от высверливания
- 19 Защитная скоба для запора штульповой створки
- 20 Ножницы на створке, поворотная створка
- 21 Средний запор составной, горизонтальный сверху, поворотная створка
- 22 Разгрузатель петель, деталь на створке
- 23 Разгрузатель петель, деталь на раме
- 24 Поворотно-откидная ответная планка
- 25 Ответная планка противовзломная
- 26 Ограничитель открывания, деталь на раме (с ШСФ 650, обязательно с 1000, а также с разгрузателем)
- 27 Прокладка под дополнительные ножницы

Область применения	
Класс противовзломности WK 2 (DIN EN 1627-1630)	
ШСФ	450 – 1400 мм
ВСО	600 – 2400 мм
Вес без разгрузателя	макс. 100 кг
Вес с разгрузателем	макс. 150 кг

Диаграммы применения – см. главу «Диаграммы и разрезы»

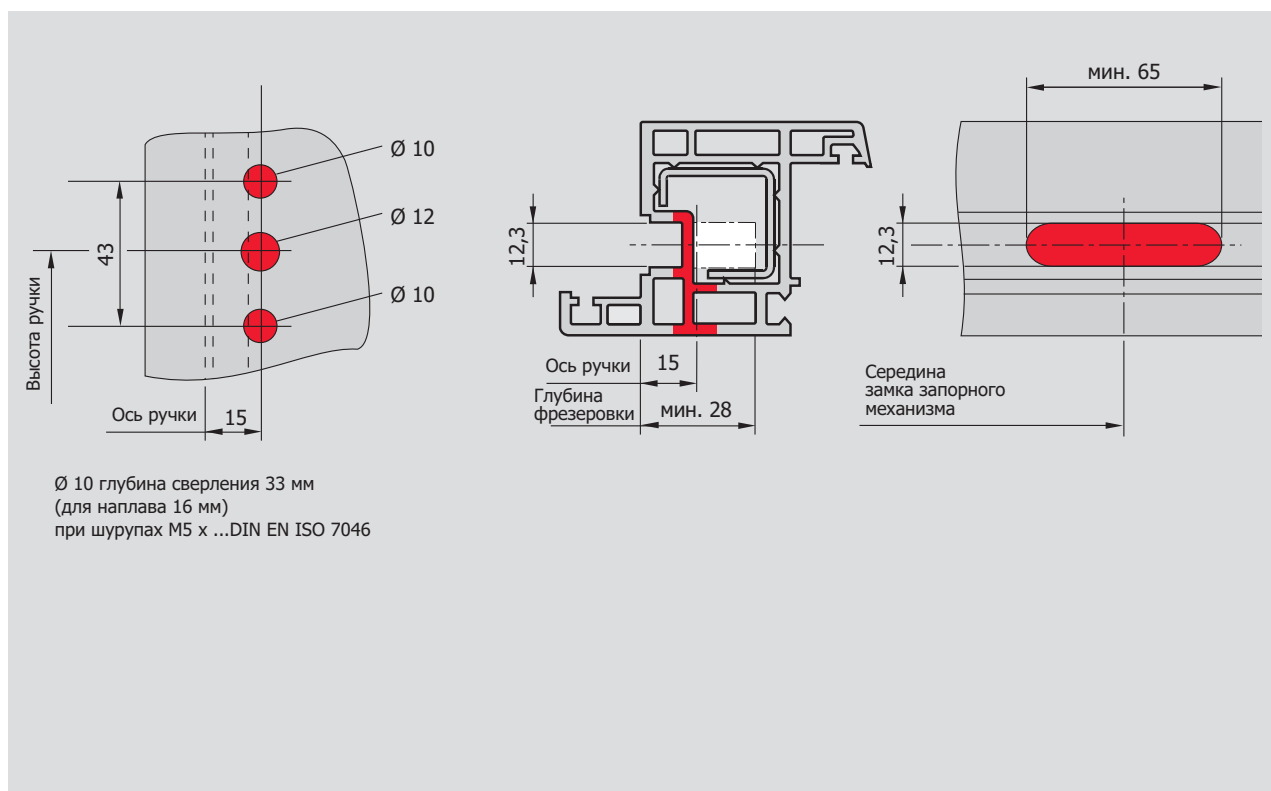
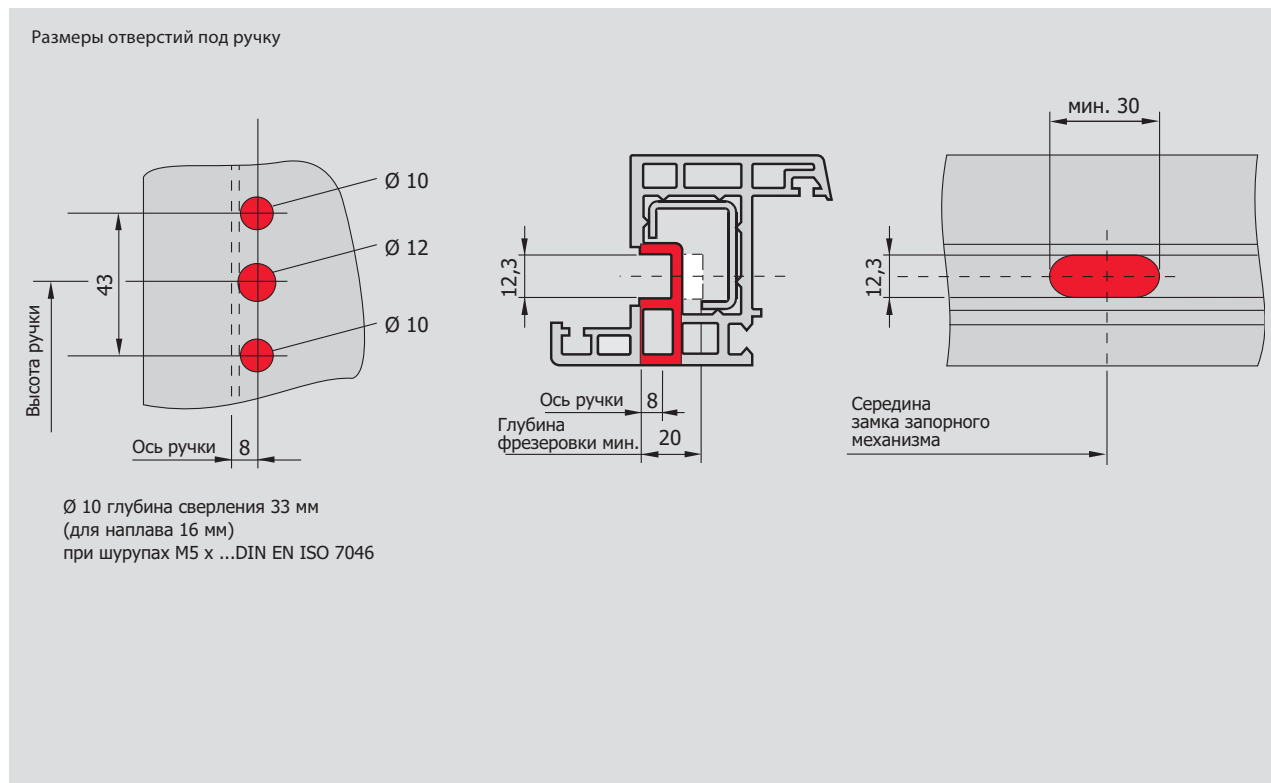
- 1 Поворотно-откидной запор, ручка постоянная, дорнмас 15 мм
- 2 Цапфа балконной защелки
- 3 Угловой переключатель
- 4 Угловой переключатель поворотно-откидной
- 5 Ножницы на створке
- 6 Ножницы на раме
- 7 Угловой переключатель ножниц
- 8 Нижняя петля на створке
- 9 Нижняя петля на раме
- 10 Средний запор составной, вертикальный

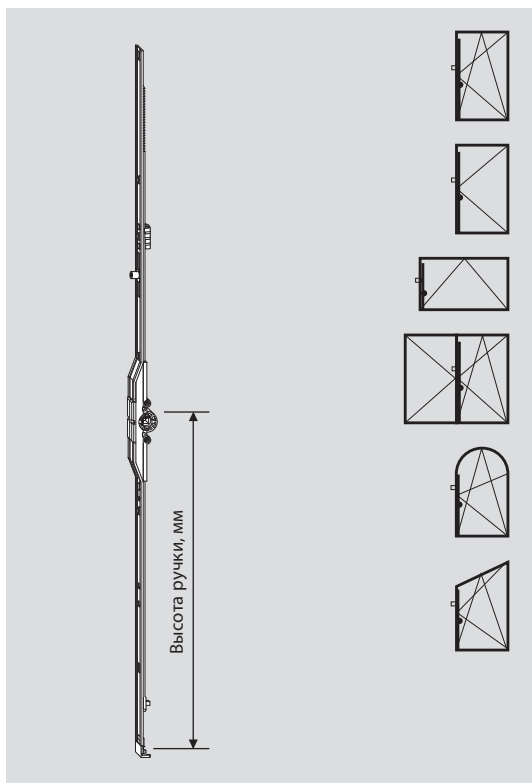
Поворотно-откидные запоры	60
Ручка постоянная. Ось ручки (дорнмас) 8 и 15 мм	60
Ручка постоянная. Без запорных цапф, ось ручки (дорнмас) 15 мм	62
Для широких профилей. Ручка средняя/переменная.	
Ось ручки (дорнмас) 25, 30, 35, 40, 45 и 50 мм	63
Ручка постоянная. Ось ручки (дорнмас) 25, 30 и 35 мм	64
Ручка постоянная. Ось ручки (дорнмас) 40, 45 и 50 мм	66
Ручка средняя/переменная. Ось ручки (дорнмас) 8 и 15 мм	68
Ручка средняя/переменная. Ось ручки (дорнмас) 25, 30, 35, 40, 45 и 50 мм	70
Поворотно-откидные запоры с замком	72
Ручка постоянная. Ось ручки (дорнмас) 25, 30, 35, 40, 45 и 50 мм	72
Ручка средняя/переменная. Ось ручки (дорнмас) 25, 30, 35, 40, 45 и 50 мм	74
Для широких профилей. Ручка средняя/переменная.	
Ось ручки (дорнмас) 25, 30, 35, 40 и 45 мм	76
Поворотно-откидные запоры, противовзломные	78
Ручка постоянная. Ось ручки (дорнмас) 8 и 15 мм	78
Ручка средняя/переменная. Ось ручки (дорнмас) 15 мм	80
Поворотно-откидные запоры с замком, противовзломные	81
Ручка постоянная. Ось ручки (дорнмас) 25, 30, 35, 40, 45 и 50 мм	81
Поворотно-откидные запоры Комфорт. Ось ручки (дорнмас) 15 мм	82
Пов.-откидные запоры Smart Neo с боковой пов.-откидной ответной планкой	83
Поворотные запоры	84
Ручка средняя/переменная. Ось ручки (дорнмас) 8 и 15 мм	84
Ручка средняя/переменная. Ось ручки (дорнмас) 25, 30, 35, 40, 45 и 50 мм	86
Запоры с противоходом	88
Ручка постоянная. Ось ручки (дорнмас) 15 мм	88
Ручка постоянная. Ось ручки (дорнмас) 7,5 мм	90
Запоры Z для узких профилей	92
Поворотные запоры, ручка постоянная	95
Поворотно-откидные запоры для узких профилей	96
Ручка постоянная. Отрицательный дорнмас	96
Ручка средняя/переменная. Отрицательный дорнмас	98
Соединители запоров	100
Удлинитель запоров	101

Поворотно-откидные запоры

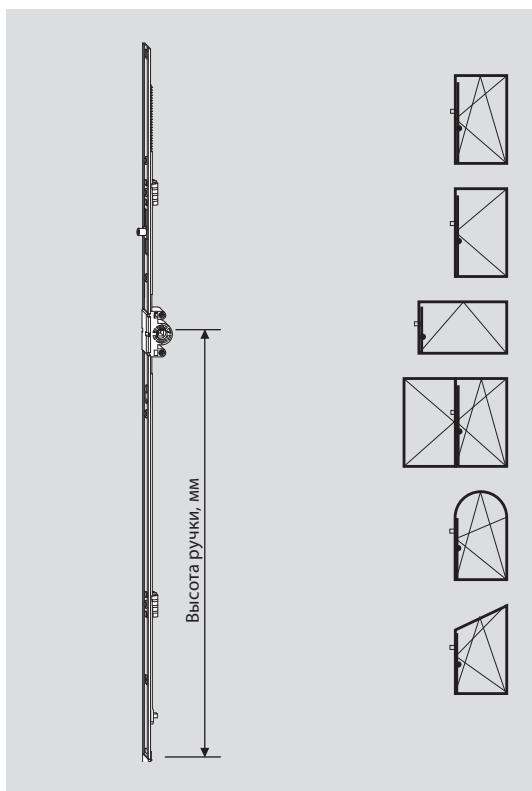
Ручка постоянная.

Ось ручки (дорнмас) 8 и 15 мм



**Поворотно-откидные запоры, ручка постоянная, ось ручки 8 мм**

ВСФ, мм	Длина, мм	Высота ручки, мм	Цапфы	Материальный номер
300 – 480 ^{(1) (2)}	370	120		457 255
365 – 600 ^{(1) (3)}	490	170		259 856
601 – 800	690	263		259 857
601 – 800 ⁽⁴⁾	690	263		259 858
601 – 800	690	263	1 E	259 860
801 – 1000	890	413		259 861
801 – 1000	890	413	1 E	259 863
1001 – 1200	1090	513	1 E	259 865
1201 – 1400	1290	563	1 E	259 867
1401 – 1600	1490	563	1 E	259 869
1401 – 1600	1490	563	2 E	259 870
1601 – 1800	1690	563	2 E	259 873
1601 – 1800	1690	1000	2 E	259 874
1801 – 2000	1890	1000	2 E	259 876
2001 – 2200	2090	1000	2 E	259 878
2001 – 2200	2090	1000	3 E	259 879
2201 – 2400	2290	1000	2 E	259 881
2201 – 2400	2290	1000	3 E	259 882

**Поворотно-откидные запоры, ручка постоянная, ось ручки 15 мм**

ВСФ, мм	Длина, мм	Высота ручки, мм	Цапфы	Материальный номер
280 – 480 ^{(1) (2)}	370	120	1 P	376 456
280 – 480 ^{(1) (3)}	370	120	1 P	284 314
481 – 600	490	170		259 830
601 – 800	690	263		259 831
601 – 800	690	263	1 E	259 833
801 – 1000	890	413		259 834
801 – 1000	890	413	1 E	259 836
1001 – 1200	1090	513	1 E	259 838
1201 – 1400	1290	563	1 E	259 840
1401 – 1600	1490	563	1 E	259 842
1401 – 1600	1490	563	2 E	259 843
1601 – 1800	1690	563	2 E	259 846
1601 – 1800	1690	1000	2 E	259 847
1801 – 2000	1890	1000	2 E	259 849
2001 – 2200	2090	1000	2 E	259 851
2001 – 2200	2090	1000	3 E	259 852
2201 – 2400	2290	1000	2 E	259 854
2201 – 2400	2290	1000	3 E	259 855

Поворотно-откидные запоры, ручка постоянная, ось ручки 15 мм, с пазом для микропроветривания

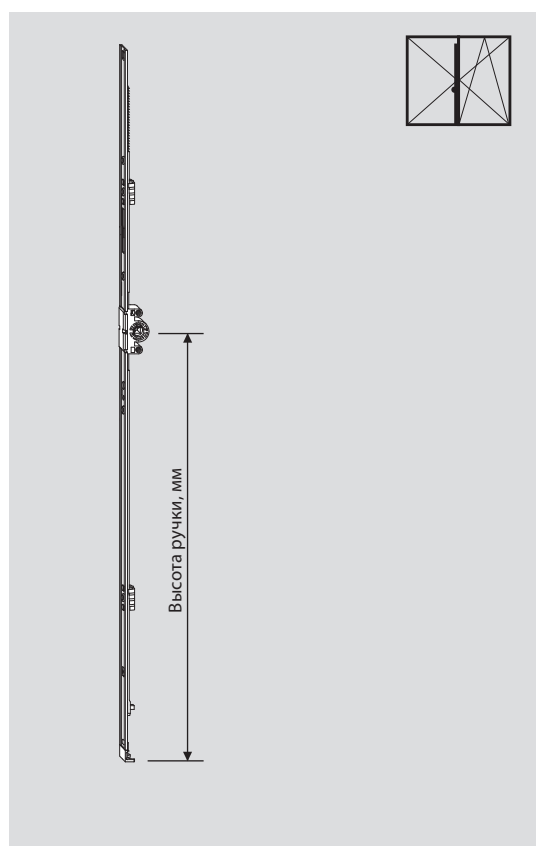
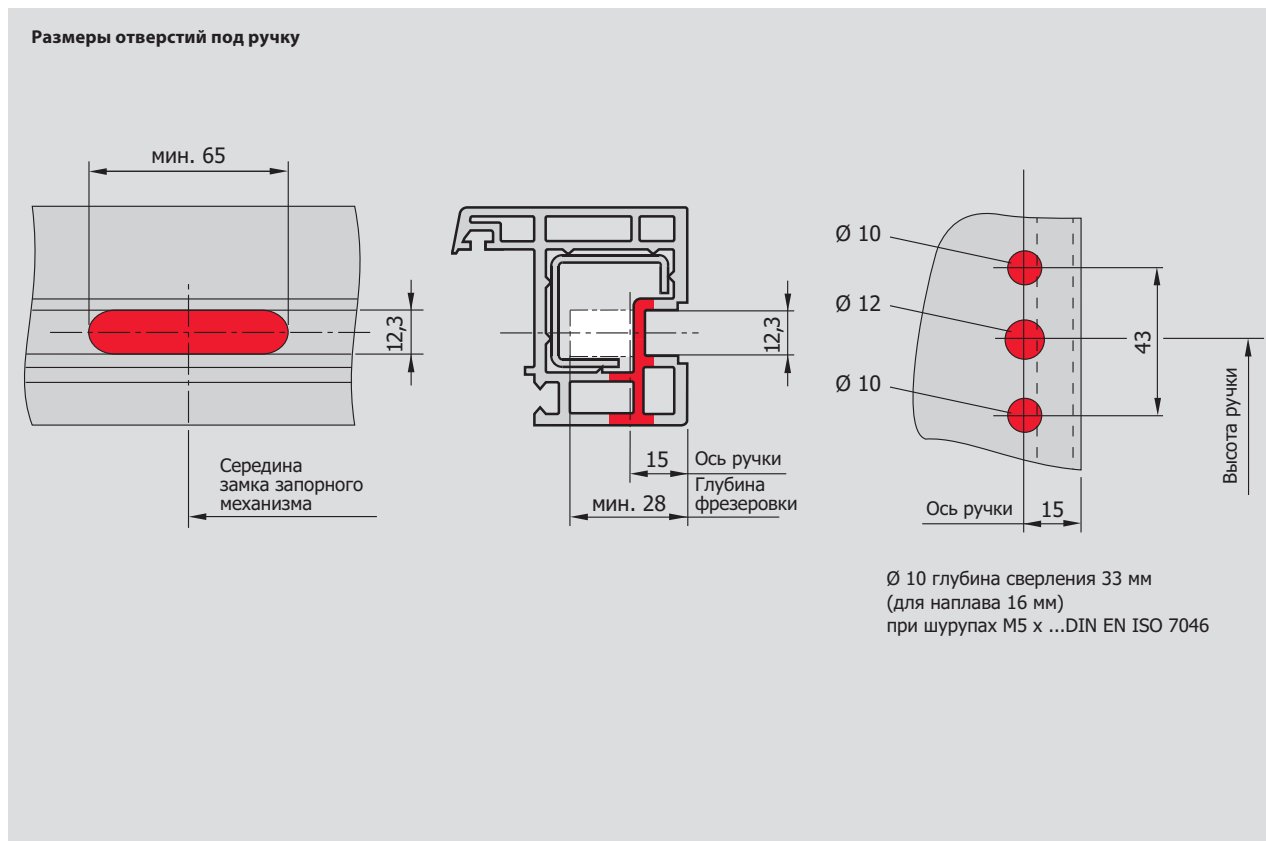
ВСФ, мм	Длина, мм	Высота ручки, мм	Цапфы	Материальный номер
1001 – 1200	1090	513	1 E	318 598
1201 – 1400	1290	563	1 E	318 599
1401 – 1600	1490	563	2 E	318 600
1601 – 1800	1690	563	2 E	457 913
2001 – 2200	2090	1000	3 E	335 974

⁽¹⁾ Невозможна установка блокировщика откидывания⁽²⁾ С интегрированным поворотно-откидным угловым переключателем со специальной P-цапфой⁽³⁾ С интегрированным поворотно-откидным угловым переключателем с P-цапфами⁽⁴⁾ Подходит для шульпового запора 242 730; блокировщик откидывания устанавливается сверху от ручки запора

Поворотно-откидные запоры

Ручка постоянная.

Без запорных цапф, ось ручки (дорнмас) 15 мм



Поворотно-откидные запоры, ручка постоянная, ось ручки (дорнмас) 15 мм, без запорных цапф

ВСО, мм	Длина, мм	Высота ручки, мм	Материальный номер
280 – 480 ⁽¹⁾⁽²⁾	370	120	284 314
481 – 600	490	170	259 830
601 – 800	690	263	259 831
801 – 1000	890	413	259 834
1001 – 1200	1090	513	256 111
1201 – 1400	1290	563	256 112
1401 – 1600	1490	563	256 113
1601 – 1800	1690	563	256 114
1601 – 1800	1690	1000	256 115
1801 – 2000	1890	1000	256 116
2001 – 2200	2090	1000	256 117
2201 – 2400	2290	1000	256 118

⁽¹⁾ Невозможна установка блокировщика откидывания

⁽²⁾ С поворотно-откидным угловым переключателем с Р-цапфами

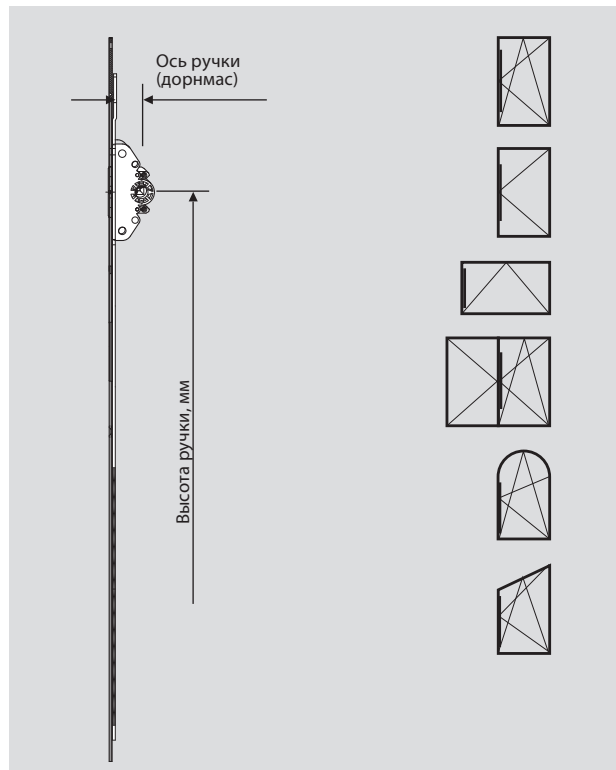
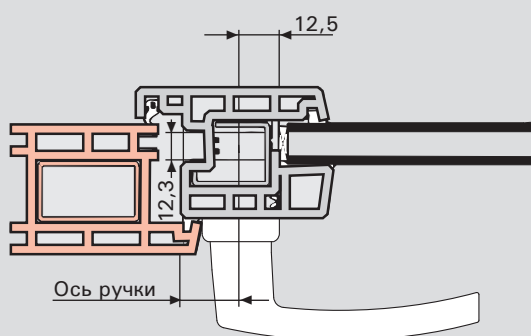
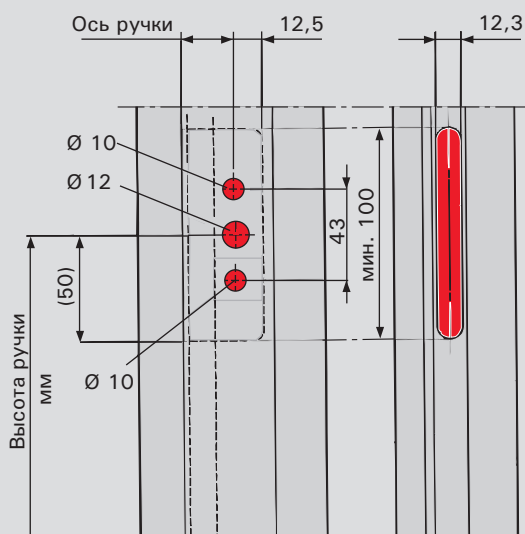
Поворотно-откидные запоры для широких профилей

Ручка средняя/переменная.

Ось ручки (дорнмас) 25, 30, 35, 40, 45 и 50 мм

Размеры отверстий под ручку

Сечение
окна и двери
(открывание наружу)



Поворотно-откидные запоры для широких профилей, ручка средняя/переменная

ВСФ, мм	Длина, мм	Высота ручки, мм	Ось ручки (дорнмас), мм	Материальный номер
690 – 2400	680	от 435	25	318 310
690 – 2400	680	от 435	30	318 311
690 – 2400	680	от 435	35	318 312
690 – 2400	680	от 435	40	318 313
690 – 2400	680	от 435	45	318 314
690 – 2400	680	от 435	50	318 315

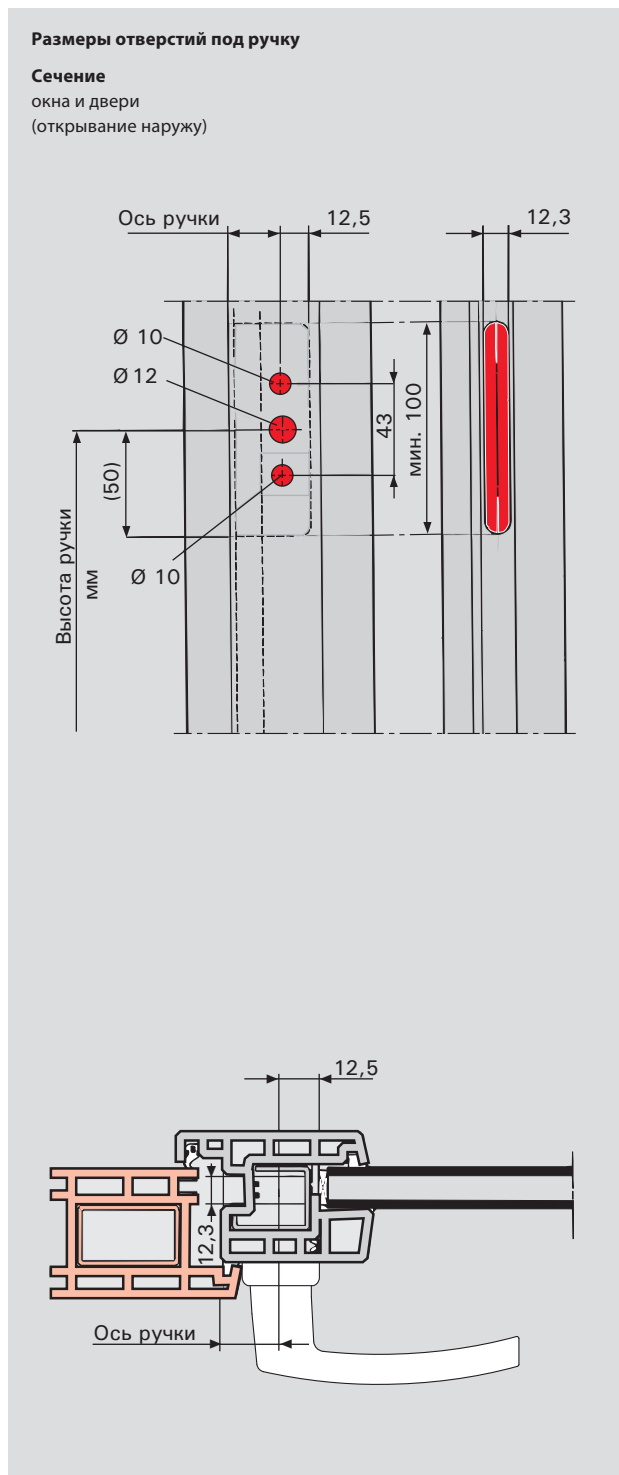
В соединении с:
средним запором
удлинителем запора

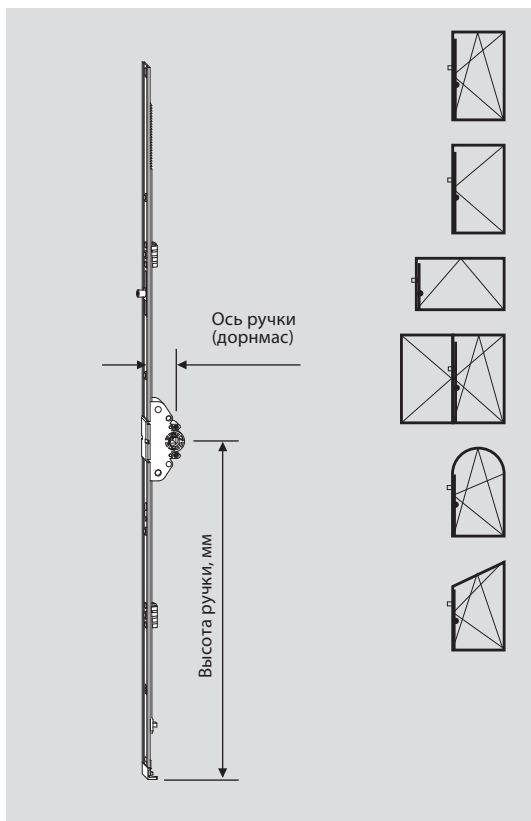
см. главу «Средние запоры»
см. главу «Запоры/части запоров»

Поворотно-откидные запоры

Ручка постоянная.

Ось ручки (дорнмас) 25, 30 и 35 мм



**Поворотно-откидные запоры, ручка постоянная, ось ручки 25 мм**

ВСФ, мм	Длина, мм	Высота ручки, мм	Цапфы	Материальный номер
481 – 600	490	170		259 883
601 – 800	690	263		259 884
801 – 1000	890	413	1 E	259 885
1001 – 1200	1090	513	1 E	259 886
1201 – 1400	1290	563	1 E	259 887
1401 – 1600	1490	563	2 E	259 888
1601 – 1800	1690	563	2 E	259 889
1601 – 1800	1690	1000	2 E	259 890
1801 – 2000	1890	1000	2 E	259 891
2001 – 2200	2090	1000	3 E	259 892
2201 – 2400	2290	1000	3 E	259 893

Поворотно-откидные запоры, ручка постоянная, ось ручки 30 мм

ВСФ, мм	Длина, мм	Высота ручки, мм	Цапфы	Материальный номер
481 – 600	490	170		259 894
601 – 800	690	263		259 895
801 – 1000	890	413	1 E	259 896
1001 – 1200	1090	513	1 E	259 897
1201 – 1400	1290	563	1 E	259 898
1401 – 1600	1490	563	2 E	259 899
1601 – 1800	1690	563	2 E	259 900
1601 – 1800	1690	1000	2 E	259 901
1801 – 2000	1890	1000	2 E	259 902
2001 – 2200	2090	1000	3 E	259 903
2201 – 2400	2290	1000	3 E	259 904

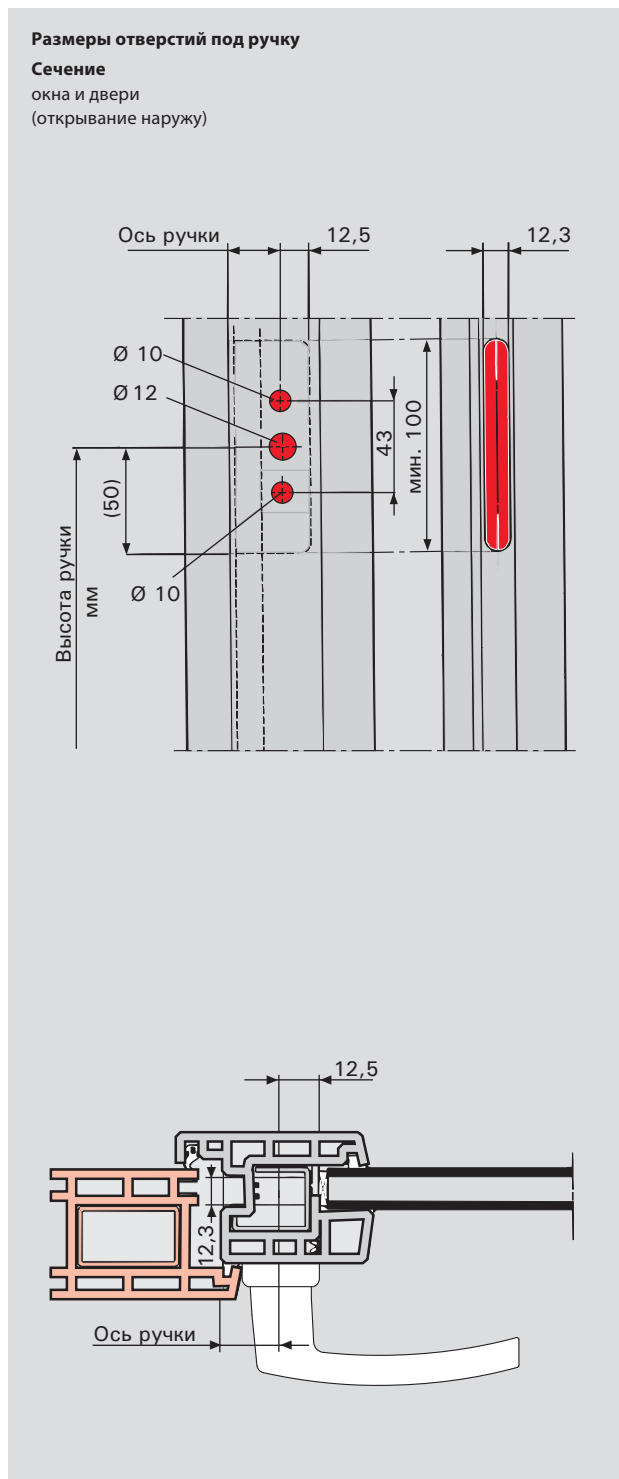
Поворотно-откидные запоры, ручка постоянная, ось ручки 35 мм

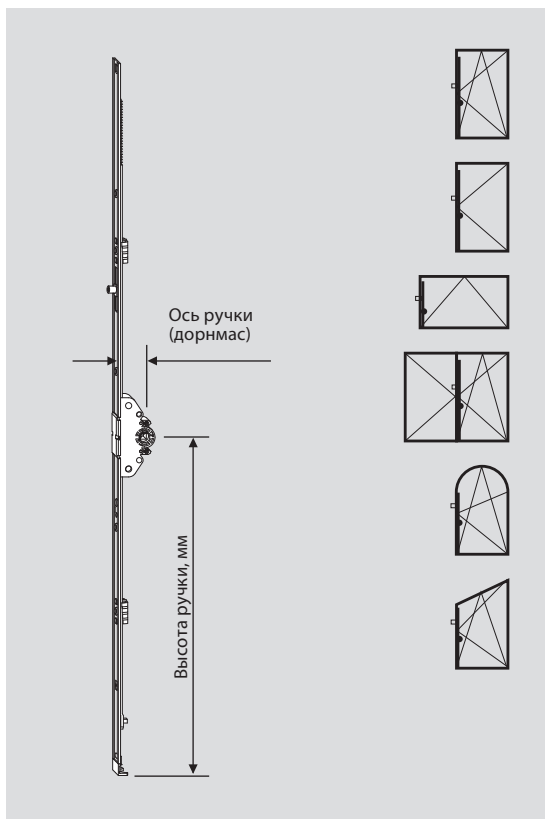
ВСФ, мм	Длина, мм	Высота ручки, мм	Цапфы	Материальный номер
481 – 600	490	170		259 905
601 – 800	690	263		259 906
801 – 1000	890	413	1 E	259 907
1001 – 1200	1090	513	1 E	259 908
1201 – 1400	1290	563	1 E	259 909
1401 – 1600	1490	563	2 E	259 910
1601 – 1800	1690	563	2 E	259 911
1601 – 1800	1690	1000	2 E	259 912
1801 – 2000	1890	1000	2 E	259 913
2001 – 2200	2090	1000	3 E	259 914
2201 – 2400	2290	1000	3 E	259 915

Поворотно-откидные запоры

Ручка постоянная.

Ось ручки (дорнмас) 40, 45 и 50 мм



**Поворотно-откидные запоры, ручка постоянная, ось ручки 40 мм**

ВСФ, мм	Длина, мм	Высота ручки, мм	Цапфы	Материальный номер
481 – 600	490	170		259 916
601 – 800	690	263		259 917
801 – 1000	890	413	1 E	259 918
1001 – 1200	1090	513	1 E	259 919
1201 – 1400	1290	563	1 E	259 920
1401 – 1600	1490	563	2 E	259 921
1601 – 1800	1690	563	2 E	259 922
1601 – 1800	1690	1000	2 E	259 923
1801 – 2000	1890	1000	2 E	259 924
2001 – 2200	2090	1000	3 E	259 925
2201 – 2400	2290	1000	3 E	259 926

Поворотно-откидные запоры, ручка постоянная, ось ручки 45 мм

ВСФ, мм	Длина, мм	Высота ручки, мм	Цапфы	Материальный номер
481 – 600	490	170		259 927
601 – 800	690	263		259 928
801 – 1000	890	413	1 E	259 929
1001 – 1200	1090	513	1 E	259 930
1201 – 1400	1290	563	1 E	259 931
1401 – 1600	1490	563	2 E	259 932
1601 – 1800	1690	563	2 E	259 933
1601 – 1800	1690	1000	2 E	259 934
1801 – 2000	1890	1000	2 E	259 935
2001 – 2200	2090	1000	3 E	259 936
2201 – 2400	2290	1000	3 E	259 937

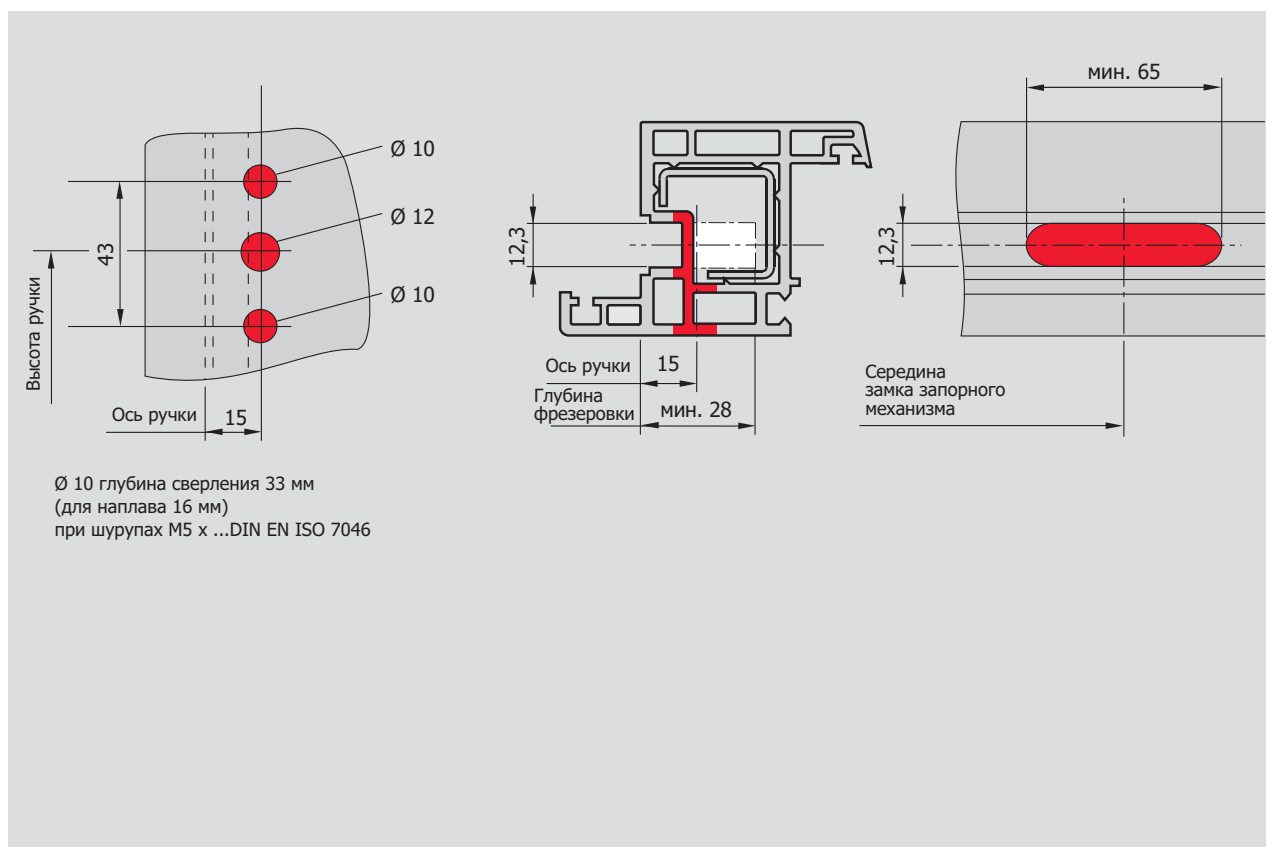
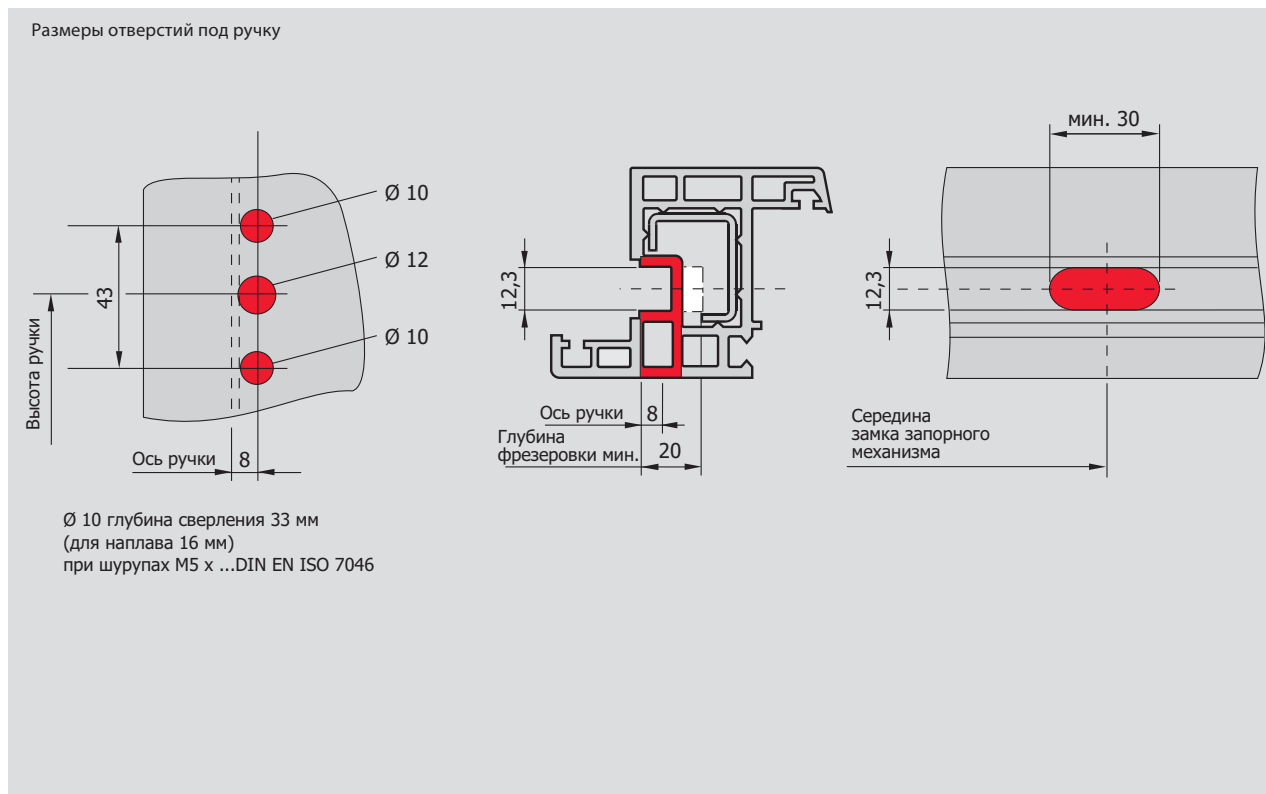
Поворотно-откидные запоры, ручка постоянная, ось ручки 50 мм

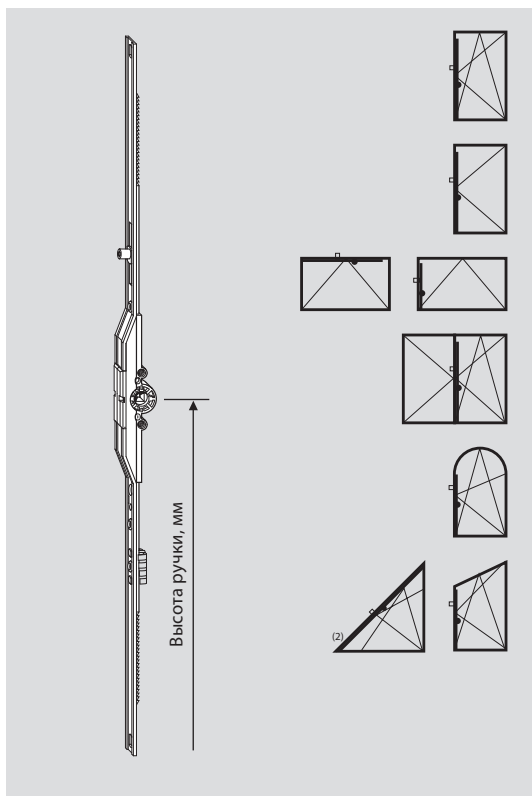
ВСФ, мм	Длина, мм	Высота ручки, мм	Цапфы	Материальный номер
481 – 600	490	170		259 938
601 – 800	690	263		259 939
1001 – 1200	1090	513	1 E	259 941
1201 – 1400	1290	563	1 E	259 942
1401 – 1600	1490	563	2 E	259 943
1601 – 1800	1690	563	2 E	259 944
1601 – 1800	1690	1000	2 E	259 945
1801 – 2000	1890	1000	2 E	259 946
2001 – 2200	2090	1000	3 E	259 947
2201 – 2400	2290	1000	3 E	259 948

Поворотно-откидные запоры

Ручка средняя/переменная.

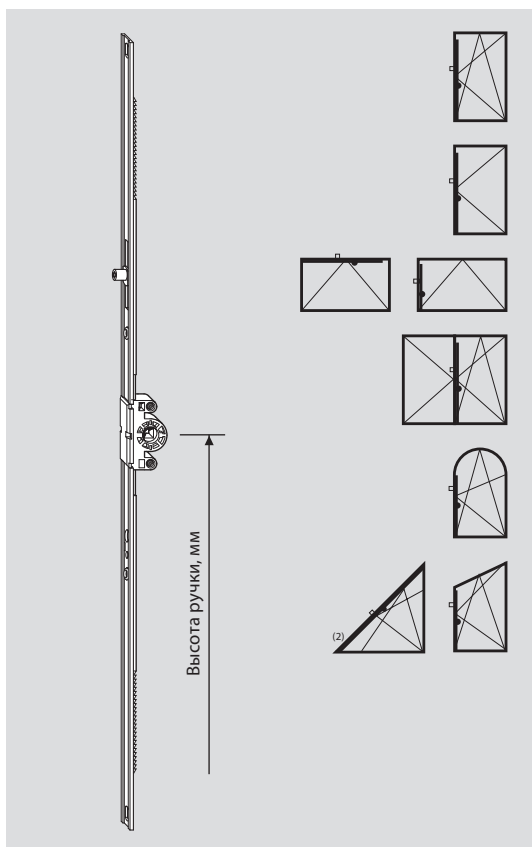
Ось ручки (дорнмас) 8 и 15 мм





Поворотно-откидные запоры, ручка сред./перем., ось ручки 8 мм

ВСФ, мм	Длина, мм	Высота ручки, мм	Цапфы	Материальный номер
380 – 520 ⁽¹⁾	500	190 – 260		259 764
521 – 620 ⁽¹⁾	400	260 – 310		259 765
621 – 800	580	311 – 400	1 E	259 766
801 – 1200	980	401 – 600	1 E	623 646
1201 – 1600	1380	601 – 800	2 E	259 768
1601 – 2000	1780	801 – 1000	2 E	259 769
2001 – 2400	2180	1001 – 1200	4 E	259 770



Поворотно-откидные запоры, ручка средняя/переменная, ось ручки 15 мм

ВСФ, мм	Длина, мм	Высота ручки, мм	Цапфы	Материальный номер
310 – 620 ^{(1) (3)}	430	155 – 225		259 717
621 – 800	580	311 – 400	1 E	259 719
801 – 1200	980	401 – 600	1 E	259 720
1201 – 1600	1380	601 – 800	2 E	259 721
1601 – 2000	1780	801 – 1000	2 E	259 762
2001 – 2400	2180	1001 – 1200	4 E	259 763

Поворотно-откидные запоры, ручка средняя/переменная, ось ручки 15 мм, с пазом для микропроветривания

ВСФ, мм	Длина, мм	Высота ручки, мм	Цапфы	Материальный номер
801 – 1200	980	401 – 600	1 E	318 596
1001 – 1400	1180	501 – 700	2 E	796 459
1201 – 1600	1380	601 – 800	2 E	318 597
1601 – 2000	1780	801 – 1000	2 E	457 914
2001 – 2400	2180	1001 – 1200	4 E	335 975

⁽¹⁾ При ВСФ < 451 мм требуются специальные угловые переключатели (см. с. 105)

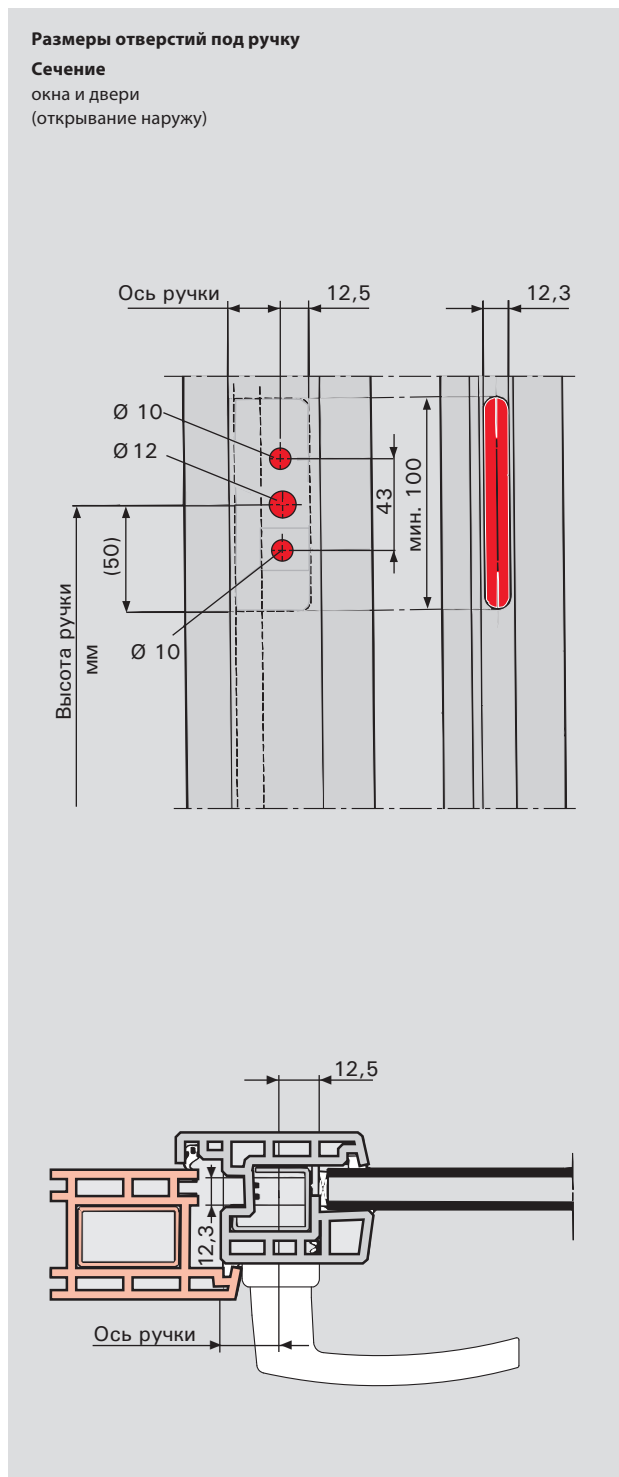
⁽²⁾ Для треугольных окон использовать угловой переключатель 260 278

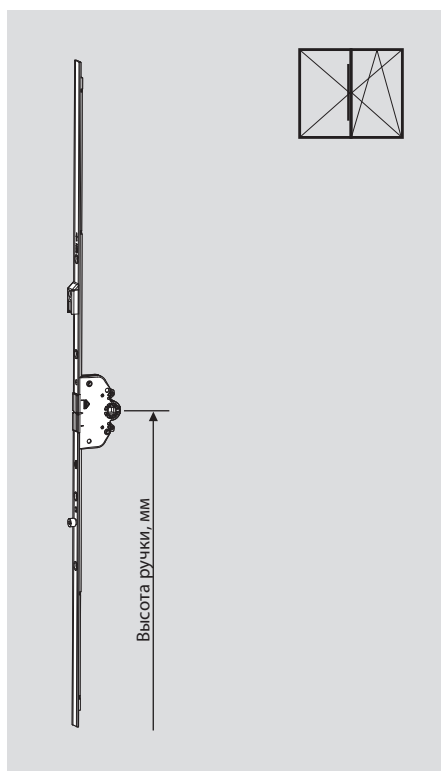
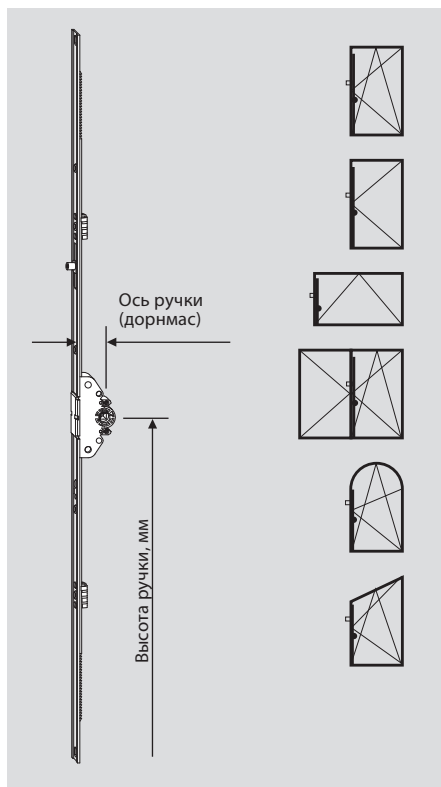
⁽³⁾ Невозможна установка блокировщика откидывания. Для дополнительного крепления рекомендуется применять скобу крепления запоров 487 264 - 2 шт. на запор

Поворотно-откидные запоры

Ручка средняя/переменная.

Ось ручки (дорнмас) 25, 30, 35, 40, 45 и 50 мм



**Поворотно-откидные запоры, ручка средняя/переменная, ось ручки 25 мм**

ВСФ, мм	Длина, мм	Высота ручки, мм	Цапфы	Материальный номер
520 – 620 ⁽¹⁾	400	260 – 310		259 771
621 – 800	580	311 – 400	1 E	259 772
801 – 1200	980	401 – 600	1 E+ отв. планка	259 773
1201 – 1600	1380	601 – 800	2 E	259 774
1601 – 2000	1780	801 – 1000	2 E	259 775
2001 – 2400	2180	1001 – 1200	4 E	259 776

Поворотно-откидные запоры, ручка средняя/переменная, ось ручки 30 мм

ВСФ, мм	Длина, мм	Высота ручки, мм	Цапфы	Материальный номер
520 – 620 ⁽¹⁾	400	260 – 310		259 777
621 – 800	580	311 – 400	1 E	259 778
621 – 800	580	311 – 400	1 отв. планка	386 707
801 – 1200	980	401 – 600	1 E	607 898
1201 – 1600	1380	601 – 800	2 E	607 899
1601 – 2000	1780	801 – 1000	2 E	607 900
2001 – 2400	2180	1001 – 1200	4 E	259 782

Поворотно-откидные запоры, ручка средняя/переменная, ось ручки 35 мм

ВСФ, мм	Длина, мм	Высота ручки, мм	Цапфы	Материальный номер
520 – 620 ⁽¹⁾	400	260 – 310		259 783
621 – 800	580	311 – 400	1 E	259 784
801 – 1200	980	401 – 600	1 E	259 785
1201 – 1600	1380	601 – 800	2 E	259 786
1601 – 2000	1780	801 – 1000	2 E	259 787
2001 – 2400	2180	1001 – 1200	4 E	259 788

Поворотно-откидные запоры, ручка средняя/переменная, ось ручки 40 мм

ВСФ, мм	Длина, мм	Высота ручки, мм	Цапфы	Материальный номер
520 – 620 ⁽¹⁾	400	260 – 310		259 789
621 – 800	580	311 – 400	1 E	259 790
801 – 1200	980	401 – 600	1 E	259 791
1201 – 1600	1380	601 – 800	2 E	259 792
1601 – 2000	1780	801 – 1000	2 E	259 793
2001 – 2400	2180	1001 – 1200	4 E	259 794

Поворотно-откидные запоры, ручка средняя/переменная, ось ручки 45 мм

ВСФ, мм	Длина, мм	Высота ручки, мм	Цапфы	Материальный номер
520 – 620 ⁽¹⁾	400	260 – 310		259 795
621 – 800	580	311 – 400	1 отв. планка	259 796
621 – 800	580	311 – 400	1 E	259 797
801 – 1200	980	401 – 600	1 отв. планка	259 798
801 – 1200	980	401 – 600	1 E	259 799
1201 – 1600	1380	601 – 800	2 отв. планки	259 800
1201 – 1600	1380	601 – 800	2 E	259 801
1601 – 2000	1780	801 – 1000	2 отв. планки	259 802
1601 – 2000	1780	801 – 1000	2 E	259 803
2001 – 2400	2180	1001 – 1200	4 отв. планки	259 804
2001 – 2400	2180	1001 – 1200	4 E	259 805

Поворотно-откидные запоры ручка средняя/переменная, ось ручки 50 мм

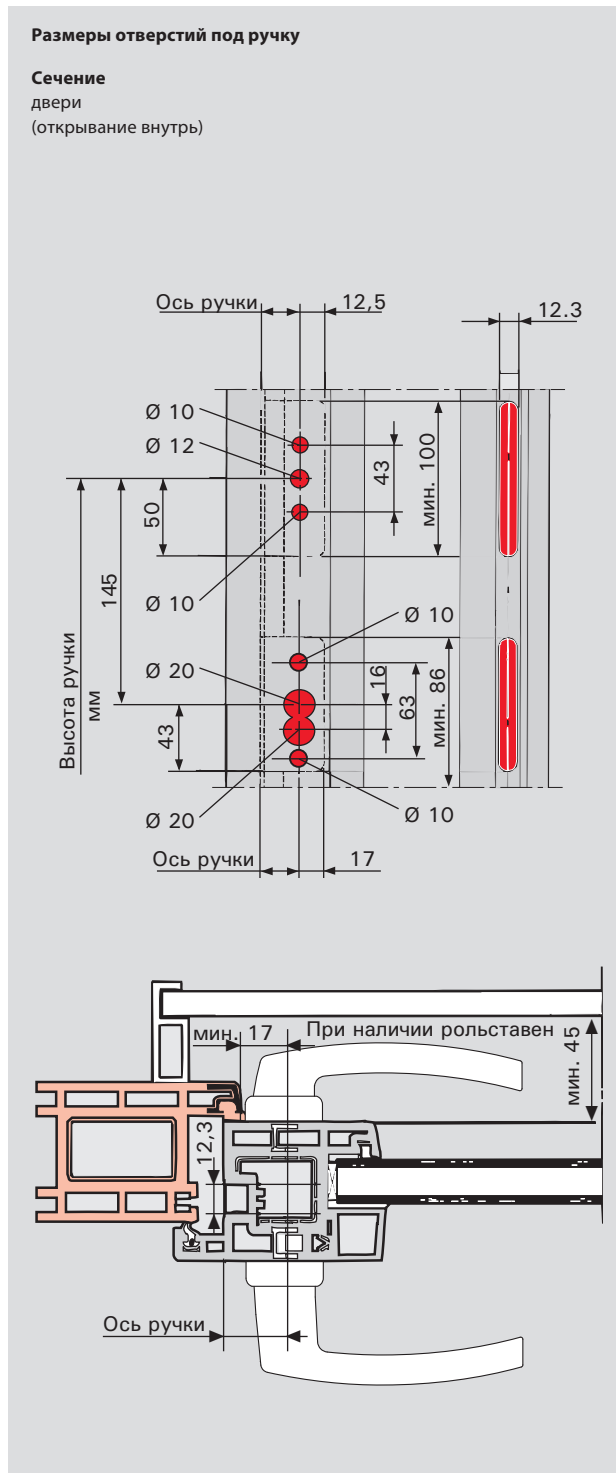
ВСФ, мм	Длина, мм	Высота ручки, мм	Цапфы	Материальный номер
520 – 620 ⁽¹⁾	400	260 – 310		259 806
621 – 800	580	311 – 400	1 отв. планка	259 807
621 – 800	580	311 – 400	1 E	259 808
801 – 1200	980	401 – 600	1 отв. планка	259 809
801 – 1200	980	401 – 600	1 E	259 810
1201 – 1600	1380	601 – 800	2 отв. планки	259 811
1201 – 1600	1380	601 – 800	2 E	259 812
1601 – 2000	1780	801 – 1000	2 отв. планки	259 813
1601 – 2000	1780	801 – 1000	2 E	259 814
2001 – 2400	2180	1001 – 1200	4 отв. планки	259 815
2001 – 2400	2180	1001 – 1200	4 E	259 816

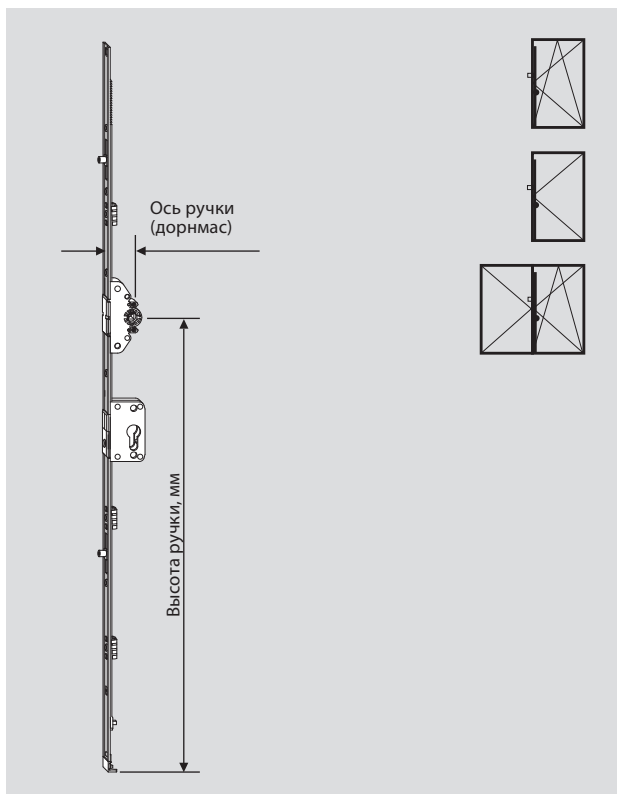
⁽¹⁾ Невозможна установка блокировщика откидывания

Поворотно-откидные запоры с замком

Ручка постоянная.

Ось ручки (дорнмас) 25, 30, 35, 40, 45 и 50 мм




Поворотно-откидные запоры с замком, ручка постоянная, ось ручки 25 мм

ВСФ, мм	Длина, мм	Высота ручки, мм	Цапфы	Материальный номер
1601 – 1800	1690	1000	2 E	259 950
1801 – 2000	1890	1000	2 E	259 952
2001 – 2200	2090	1000	3 E	259 954
2201 – 2400	2290	1000	3 E	259 956

Поворотно-откидные запоры с замком, ручка постоянная, ось ручки 30 мм

ВСФ, мм	Длина, мм	Высота ручки, мм	Цапфы	Материальный номер
1601 – 1800	1690	1000	2 E	259 958
1801 – 2000	1890	1000	2 E	259 960
2001 – 2200	2090	1000	3 E	259 962
2201 – 2400	2290	1000	3 E	259 964

Поворотно-откидные запоры с замком, ручка постоянная, ось ручки 35 мм

ВСФ, мм	Длина, мм	Высота ручки, мм	Цапфы	Материальный номер
1601 – 1800	1690	1000	2 E	259 966
1801 – 2000	1890	1000	2 E	259 968
2001 – 2200	2090	1000	3 E	259 970
2201 – 2400	2290	1000	3 E	259 972

Поворотно-откидные запоры с замком, ручка постоянная, ось ручки 40 мм

ВСФ, мм	Длина, мм	Высота ручки, мм	Цапфы	Материальный номер
1601 – 1800	1690	1000	2 E	259 974
1801 – 2000	1890	1000	2 E	259 976
2001 – 2200	2090	1000	3 E	259 978
2201 – 2400	2290	1000	3 E	259 980

Поворотно-откидные запоры с замком, ручка постоянная, ось ручки 45 мм

ВСФ, мм	Длина, мм	Высота ручки, мм	Цапфы	Материальный номер
1601 – 1800	1690	1000	2 E	259 982
1801 – 2000	1890	1000	2 E	259 984
2001 – 2200	2090	1000	3 E	259 986
2201 – 2400	2290	1000	3 E	259 988

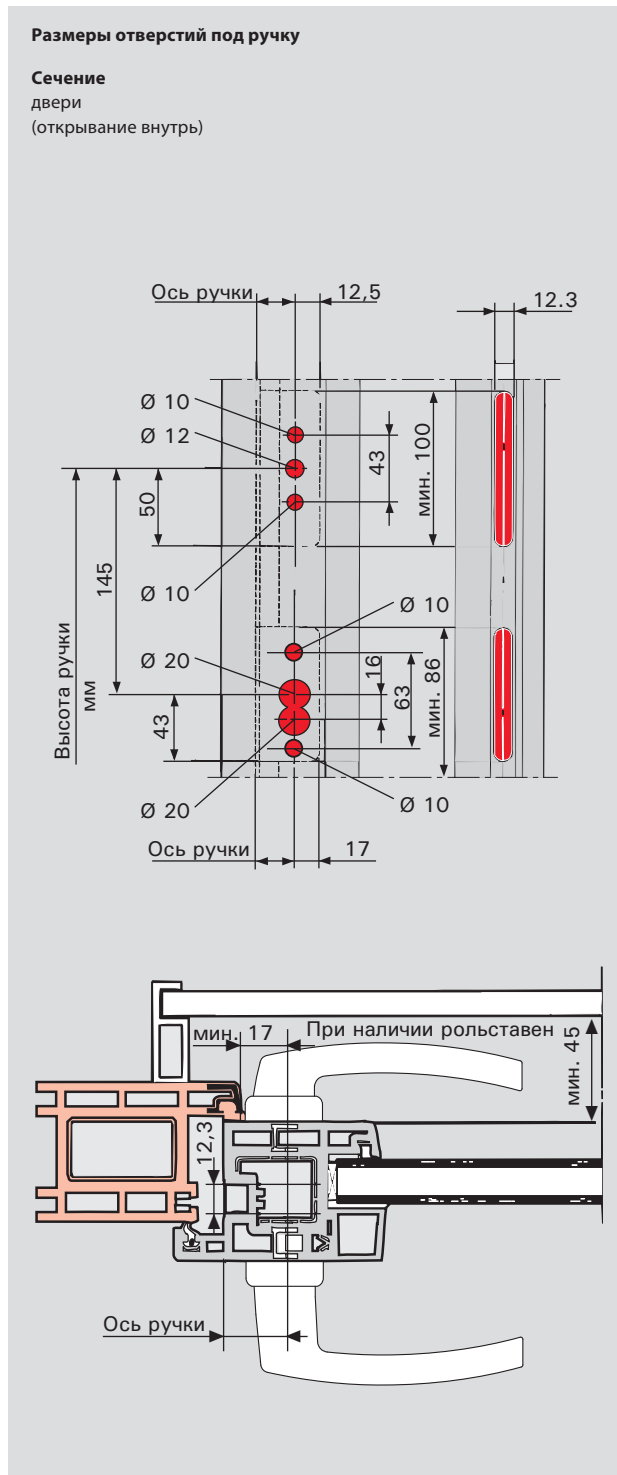
Поворотно-откидные запоры с замком, ручка постоянная, ось ручки 50 мм

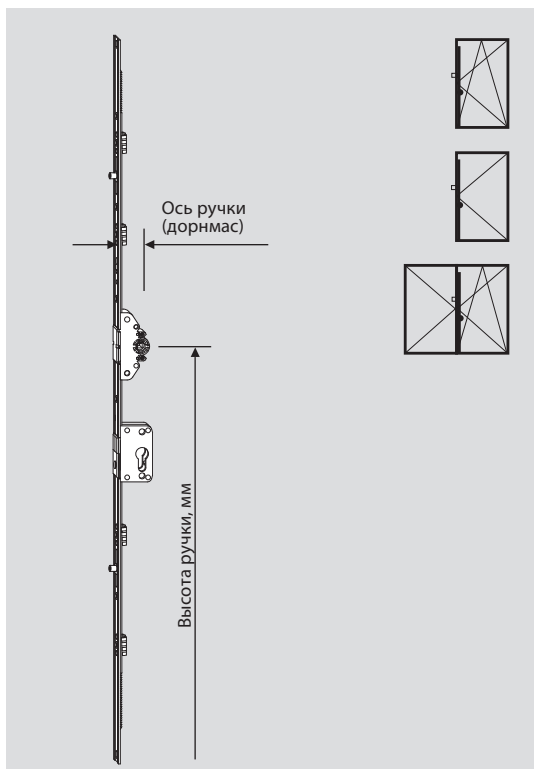
ВСФ, мм	Длина, мм	Высота ручки, мм	Цапфы	Материальный номер
1601 – 1800	1690	1000	2 E	259 990
1801 – 2000	1890	1000	2 E	259 992
2001 – 2200	2090	1000	3 E	259 994
2201 – 2400	2290	1000	3 E	259 996

Поворотно-откидные запоры с замком

Ручка средняя/переменная.

Ось ручки (дорнмас) 25, 30, 35, 40, 45 и 50 мм




Поворотно-откидные запоры с замком, ручка средняя/переменная, ось ручки 25 мм

ВСФ, мм	Длина, мм	Высота ручки, мм	Цапфы	Материальный номер
1601 – 2000	1780	801 – 1000	2 E	259 817
2001 – 2400	2180	1001 – 1200	4 E	259 818

Поворотно-откидные запоры с замком, ручка средняя/переменная, ось ручки 30 мм

ВСФ, мм	Длина, мм	Высота ручки, мм	Цапфы	Материальный номер
1601 – 2000	1780	801 – 1000	2 E	259 819
2001 – 2400	2180	1001 – 1200	4 E	259 820

Поворотно-откидные запоры с замком, ручка средняя/переменная, ось ручки 35 мм

ВСФ, мм	Длина, мм	Высота ручки, мм	Цапфы	Материальный номер
1601 – 2000	1780	801 – 1000	2 E	259 821
2001 – 2400	2180	1001 – 1200	4 E	259 822

Поворотно-откидные запоры с замком, ручка средняя/переменная, ось ручки 40 мм

ВСФ, мм	Длина, мм	Высота ручки, мм	Цапфы	Материальный номер
1601 – 2000	1780	801 – 1000	2 E	259 823
2001 – 2400	2180	1001 – 1200	4 E	259 824

Поворотно-откидные запоры с замком, ручка средняя/переменная, ось ручки 45 мм

ВСФ, мм	Длина, мм	Высота ручки, мм	Цапфы	Материальный номер
1601 – 2000	1780	801 – 1000	2 E	259 825
2001 – 2400	2180	1001 – 1200	4 E	259 826

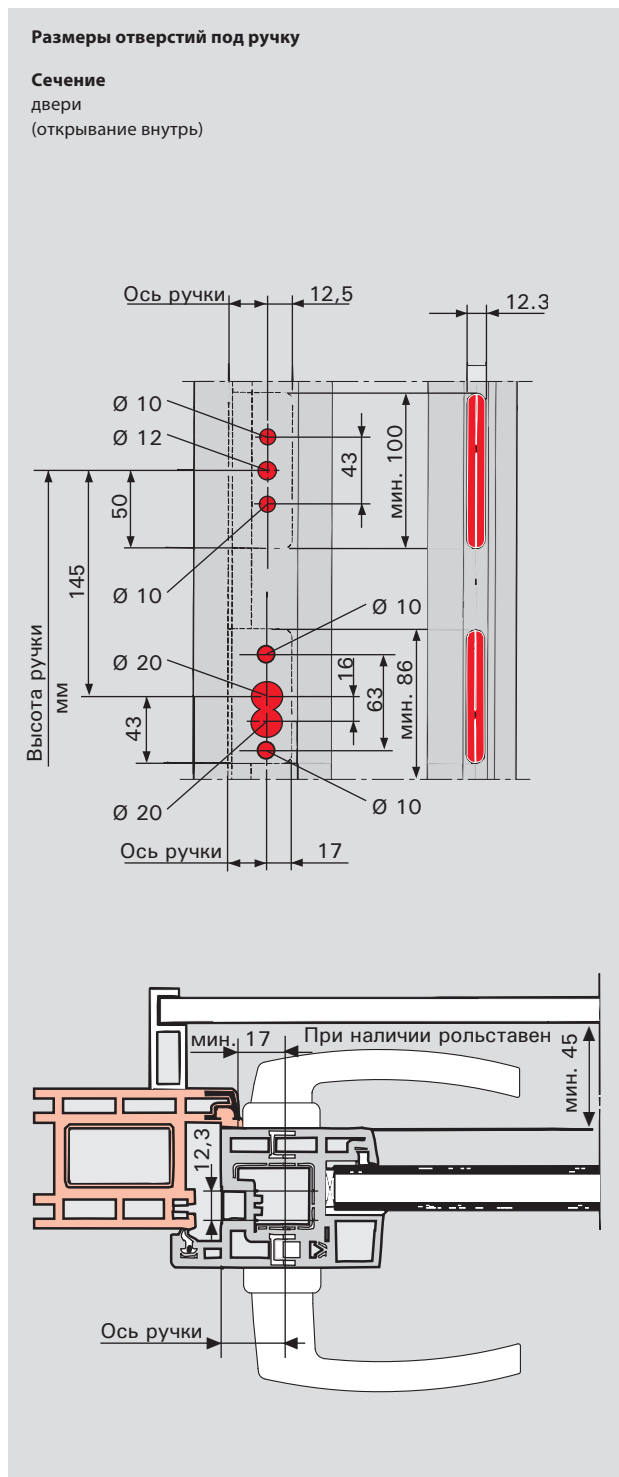
Поворотно-откидные запоры с замком, ручка средняя/переменная, ось ручки 50 мм

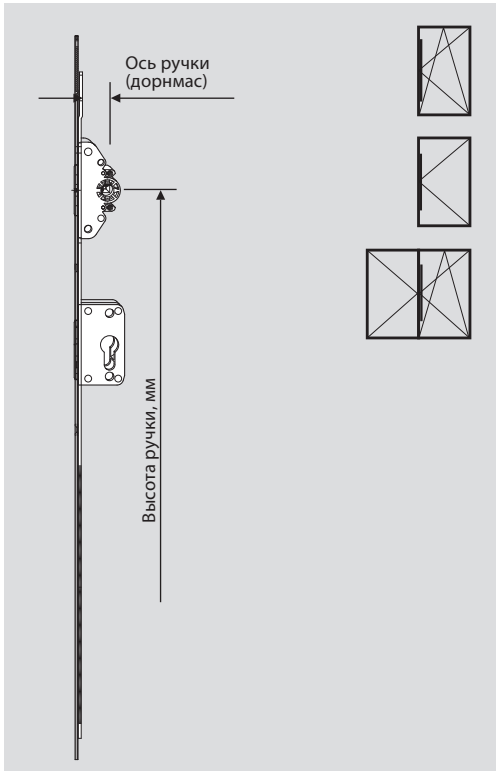
ВСФ, мм	Длина, мм	Высота ручки, мм	Цапфы	Материальный номер
1601 – 2000	1780	801 – 1000	2 E	259 827
2001 – 2400	2180	1001 – 1200	4 E	259 828

Поворотно-откидные запоры с замком для широких профилей

Ручка средняя/переменная.

Ось ручки (дорнмас) 25, 30, 35, 40 и 45 мм





Поворотно-откидные запоры с замком, для широких профилей, ручка средняя/переменная

ВСФ, мм	Длина, мм	Высота ручки, мм	Ось ручки (дорнмас), мм	Материальный номер
690 – 2400	680	от 435	25	262 353
690 – 2400	680	от 435	30	262 354
690 – 2400	680	от 435	35	317 455
690 – 2400	680	от 435	40	314 236
690 – 2400	680	от 435	45	262 355

В соединении с:

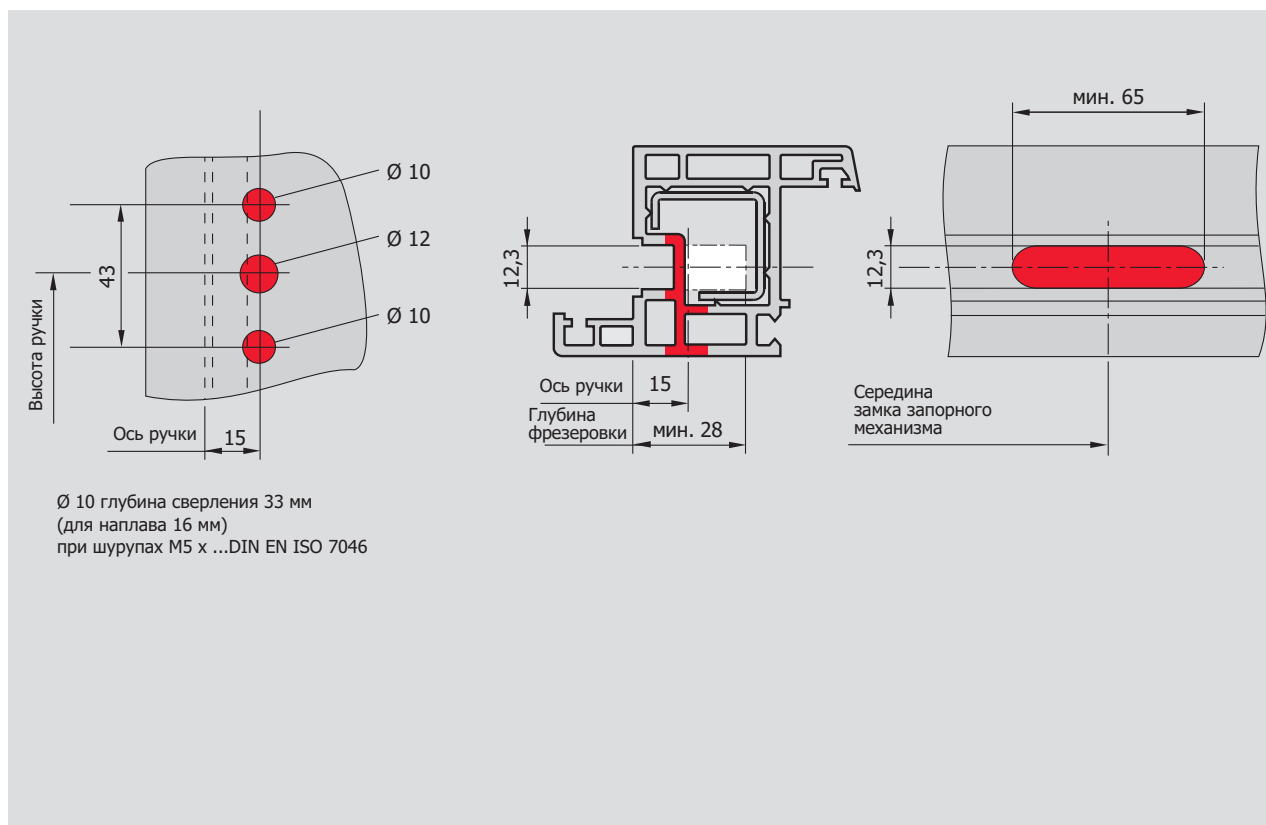
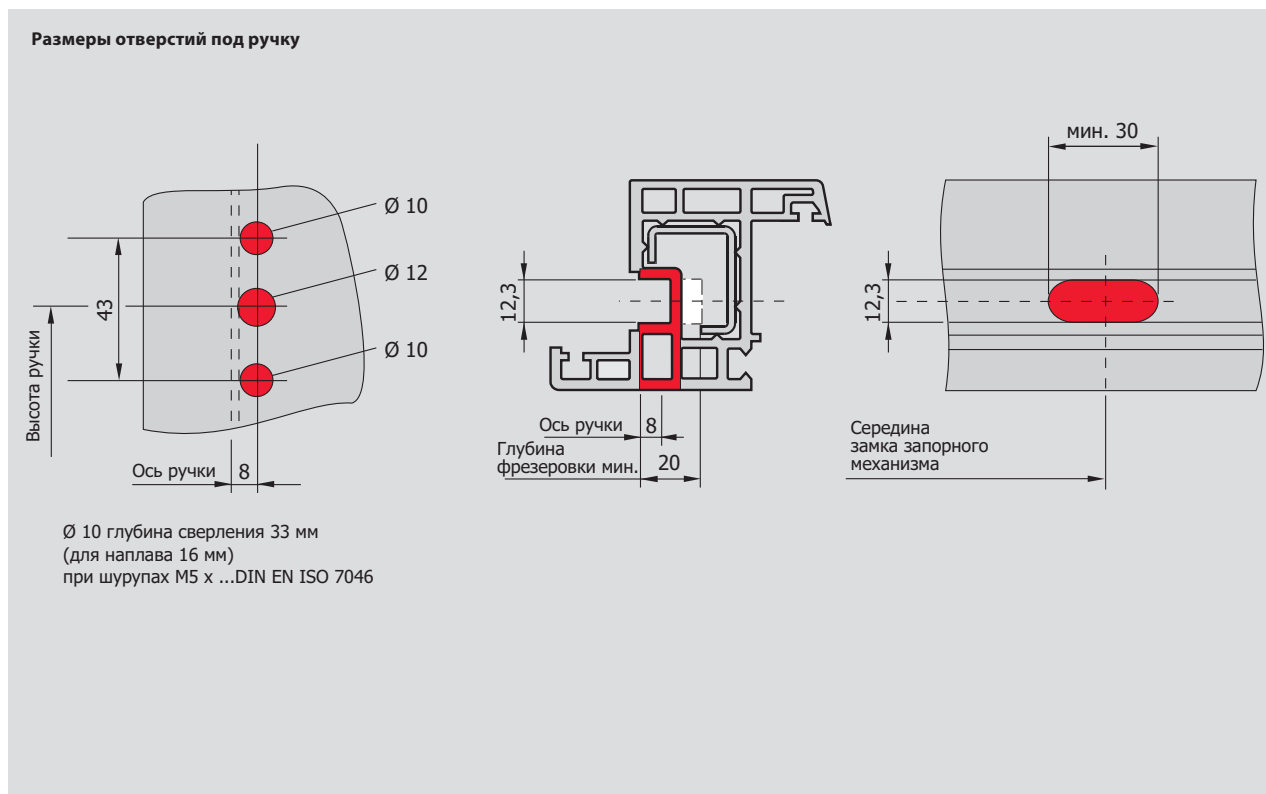
средним запором
удлинителем запора

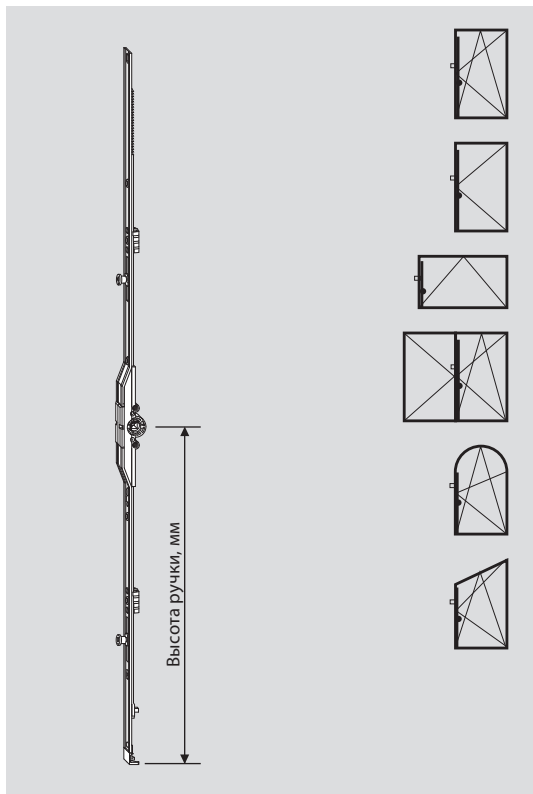
см. главу «Средние запоры»
см. главу «Запоры/части запоров»

Поворотно-откидные запоры, противовзломные

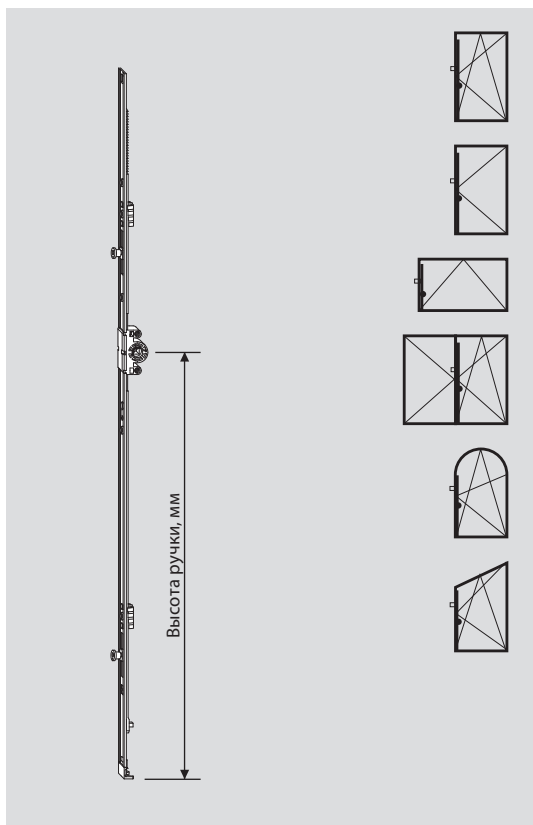
Ручка постоянная.

Ось ручки (дорнмас) 8 и 15 мм




Поворотно-откидные запоры, противовзломные, ручка постоянная, ось ручки 8 мм

ВСФ, мм	Длина, мм	Высота ручки, мм	Цапфы	Материальный номер
365 – 600	^{(1) (2)} 490	170		259 856
601 – 800	⁽¹⁾ 690	263	1 V	259 859
801 – 1000	890	413	2 V	259 862
1001 – 1200	1090	513	2 V	259 864
1201 – 1400	1290	563	2 V	259 866
1401 – 1600	1490	563	3 V	259 868
1601 – 1800	1690	563	3 V	259 871
1601 – 1800	1690	1000	3 V	794 367
1801 – 2000	1890	1000	3 V	794 368
2001 – 2200	2090	1000	4 V	794 369
2201 – 2400	2290	1000	4 V	794 370


Поворотно-откидные запоры, противовзломные, ручка постоянная, ось ручки 15 мм

ВСФ, мм	Длина, мм	Высота ручки, мм	Цапфы	Материальный номер
280 – 480	^{(1) (2)} 370	120		284 314
481 – 600	490	170		259 830
601 – 800	690	263	1 V	259 832
801 – 1000	890	413	2 V	259 835
1001 – 1200	1090	513	2 V	259 837
1201 – 1400	1290	563	2 V	259 839
1401 – 1600	1490	563	3 V	259 841
1601 – 1800	1690	563	3 V	259 844
1601 – 1800	1690	1000	3 V	259 845
1801 – 2000	1890	1000	3 V	259 848
2001 – 2200	2090	1000	4 V	259 850
2201 – 2400	2290	1000	4 V	259 853

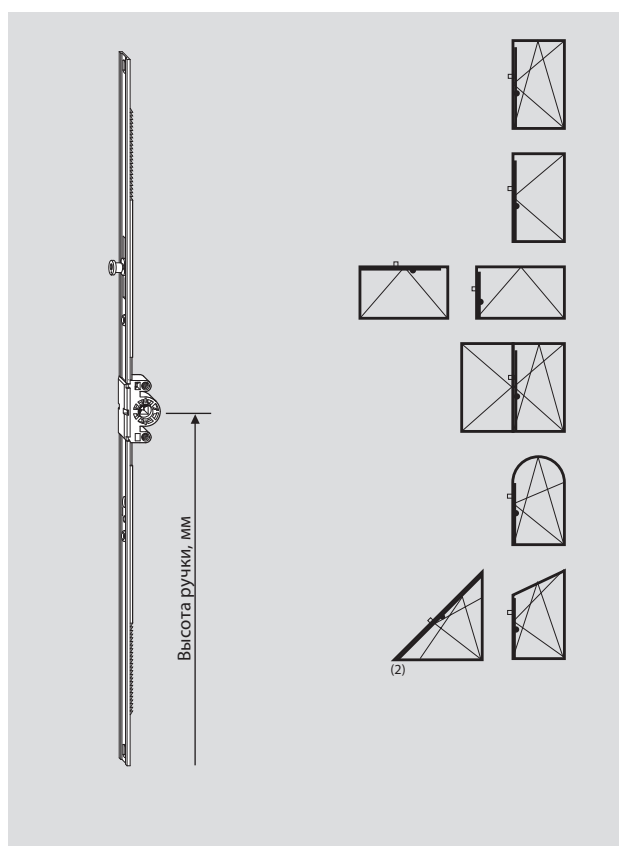
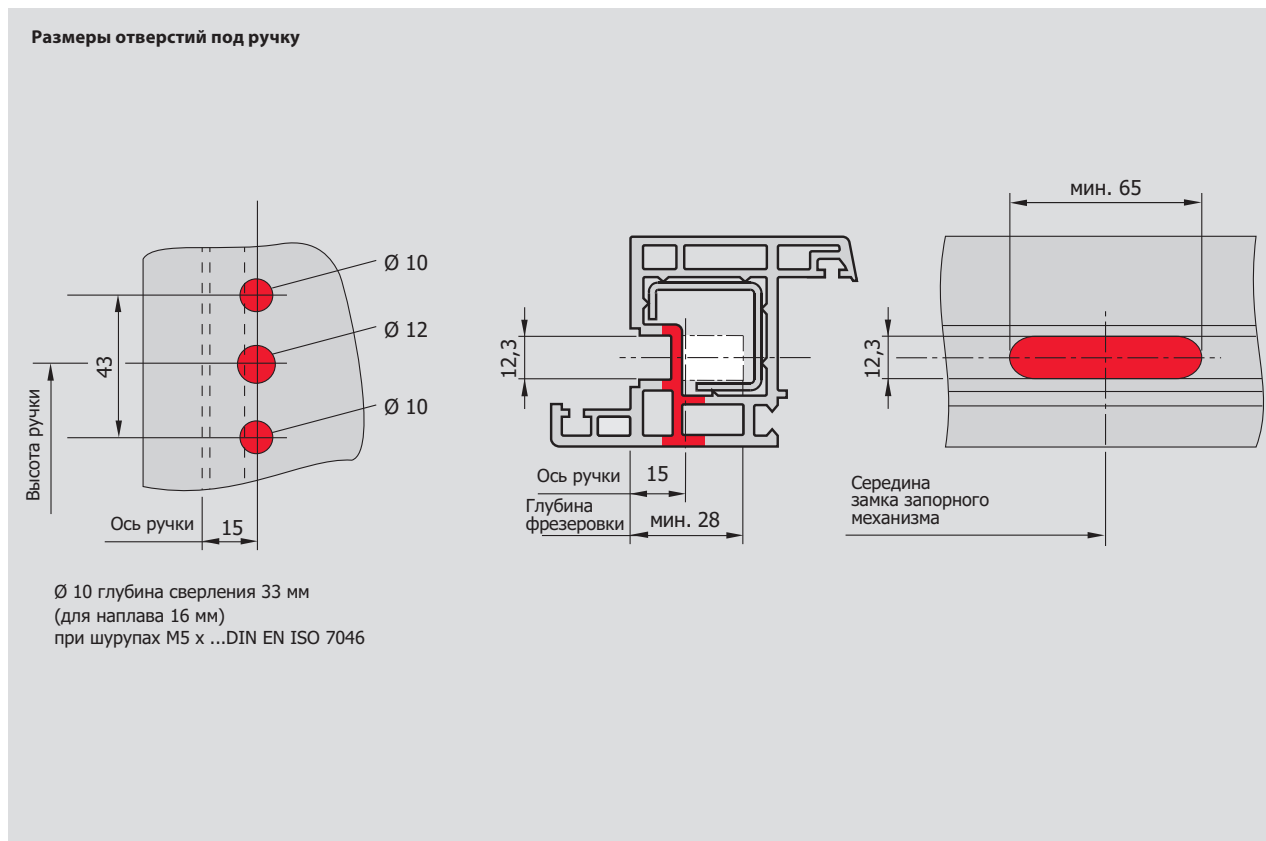
¹⁾ Невозможна установка блокировщика откидывания

²⁾ Со встроенным поворотно-откидным переключателем

Поворотно-откидные запоры, противовзломные

Ручка средняя/переменная.

Ось ручки (дорнмас) 15 мм



Поворотно-откидные запоры, противовзломные, ручка средняя/переменная, ось ручки 15 мм

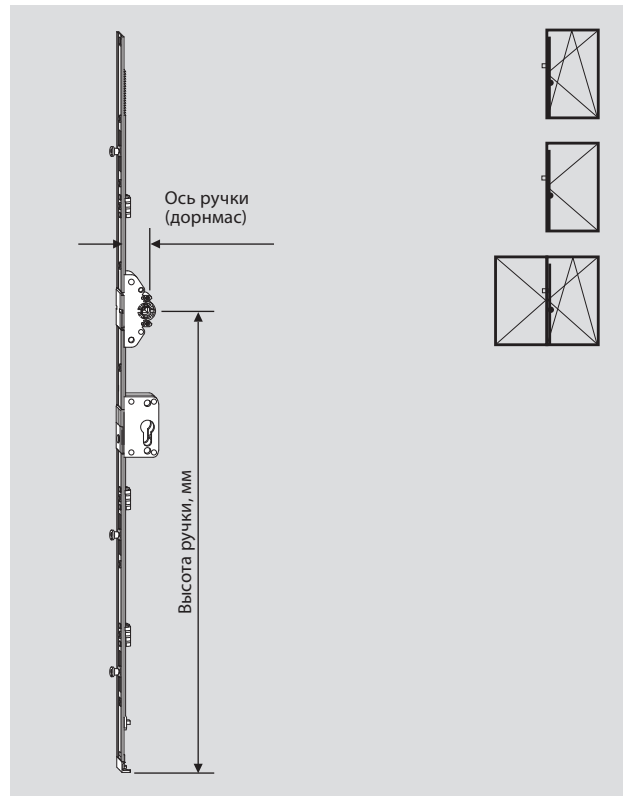
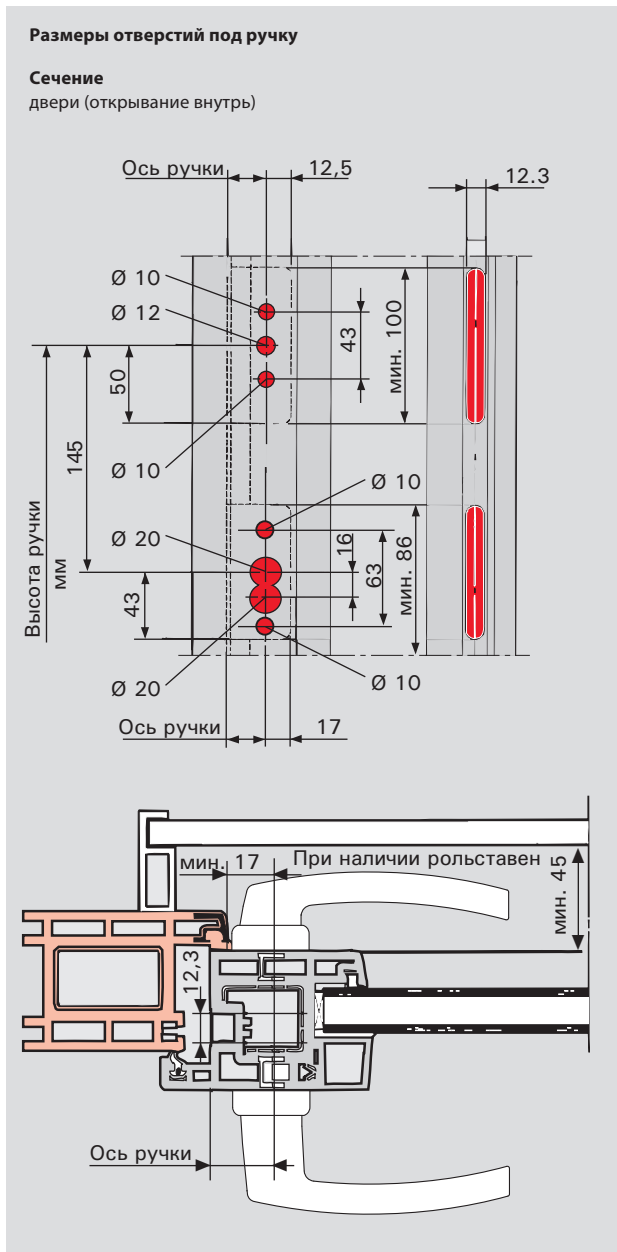
ВСФ, мм	Длина, мм	Высота ручки, мм	Цапфы	Материальный номер
621 – 800	580	311 – 400	1 V	355 743
801 – 1200	980	401 – 600	1 V	355 744
1201 – 1600	1380	601 – 800	2 V	355 745
1601 – 2000	1780	801 – 1000	2 V	355 746
2001 – 2400	2180	1001 – 1200	4 V	355 747

(2) Для треугольных окон использовать угловой переключатель 260 278

Поворотно-откидные запоры с замком, противовзломные

Ручка постоянная.

Ось ручки (дорнмас) 25, 30, 35, 40, 45 и 50 мм



Запоры/
Части запоров

Поворотно-откидные запоры, противовзломные, с замком, ручка постоянная, ось ручки 35 мм

ВCF, мм	Длина, мм	Высота ручки, мм	Цапфы	Материальный номер
1601 – 1800	1690	1000	3 V	259 965
1801 – 2000	1890	1000	3 V	259 967
2001 – 2200	2090	1000	4 V	259 969
2201 – 2400	2290	1000	4 V	259 971

Поворотно-откидные запоры, противовзломные, с замком, ручка постоянная, ось ручки 40 мм

ВCF, мм	Длина, мм	Высота ручки, мм	Цапфы	Материальный номер
1601 – 1800	1690	1000	3 V	259 973
1801 – 2000	1890	1000	3 V	259 975
2001 – 2200	2090	1000	4 V	259 977
2201 – 2400	2290	1000	4 V	259 979

Поворотно-откидные запоры, противовзломные, с замком, ручка постоянная, ось ручки 45 мм

ВCF, мм	Длина, мм	Высота ручки, мм	Цапфы	Материальный номер
1601 – 1800	1690	1000	3 V	259 981
1801 – 2000	1890	1000	3 V	259 983
2001 – 2200	2090	1000	4 V	259 985
2201 – 2400	2290	1000	4 V	259 987

Поворотно-откидные запоры, противовзломные, с замком, ручка постоянная, ось ручки 50 мм

ВCF, мм	Длина, мм	Высота ручки, мм	Цапфы	Материальный номер
1601 – 1800	1690	1000	3 V	259 989
1801 – 2000	1890	1000	3 V	259 991
2001 – 2200	2090	1000	4 V	259 993
2201 – 2400	2290	1000	4 V	259 995

Поворотно-откидные запоры, противовзломные, с замком, ручка постоянная, ось ручки 25 мм

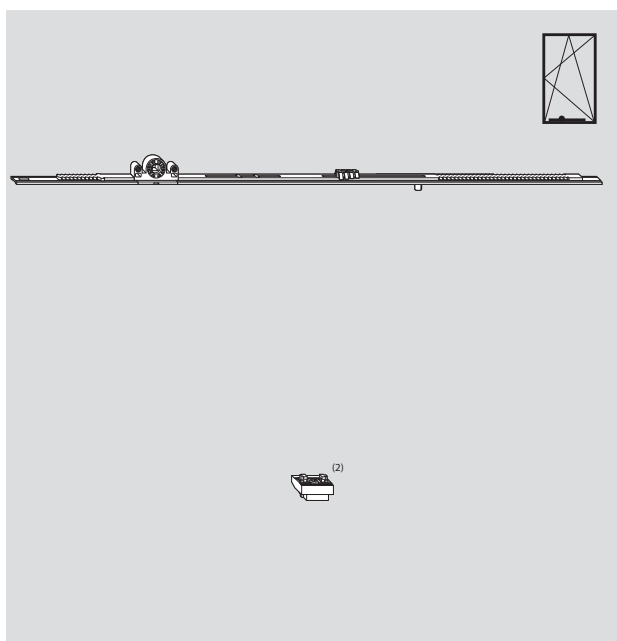
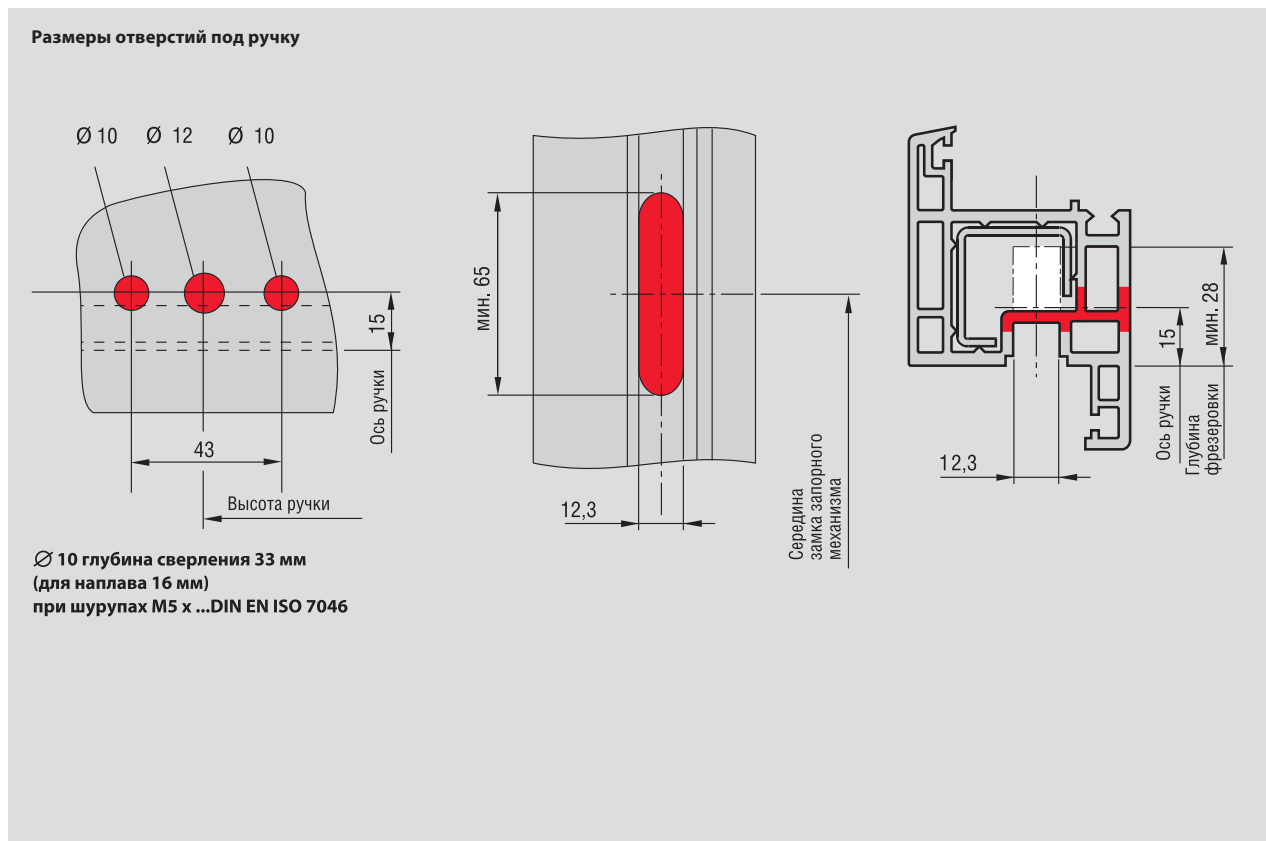
ВCF, мм	Длина, мм	Высота ручки, мм	Цапфы	Материальный номер
1601 – 1800	1690	1000	3 V	259 949
1801 – 2000	1890	1000	3 V	259 951
2001 – 2200	2090	1000	4 V	259 953
2201 – 2400	2290	1000	4 V	259 955

Поворотно-откидные запоры, противовзломные, с замком, ручка постоянная, ось ручки 30 мм

ВCF, мм	Длина, мм	Высота ручки, мм	Цапфы	Материальный номер
1601 – 1800	1690	1000	3 V	259 957
1801 – 2000	1890	1000	3 V	259 959
2001 – 2200	2090	1000	4 V	259 961
2201 – 2400	2290	1000	4 V	259 963

Поворотно-откидные запоры Комфорт

Ось ручки (дорнмас) 15 мм



Поворотно-откидные запоры Комфорт, ось ручки 15 мм

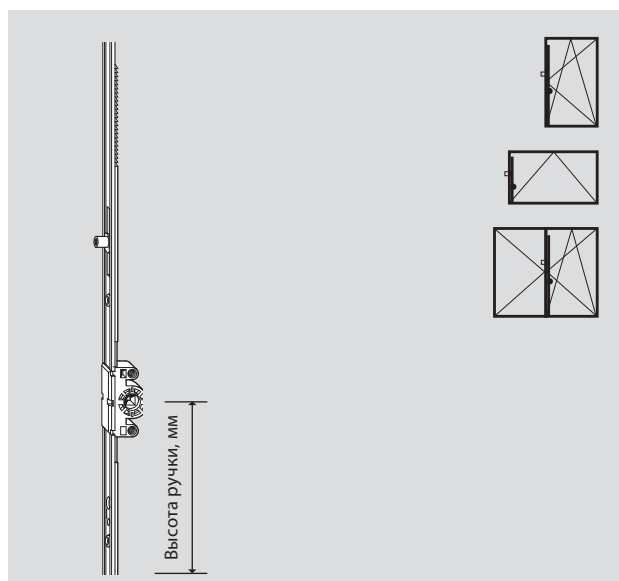
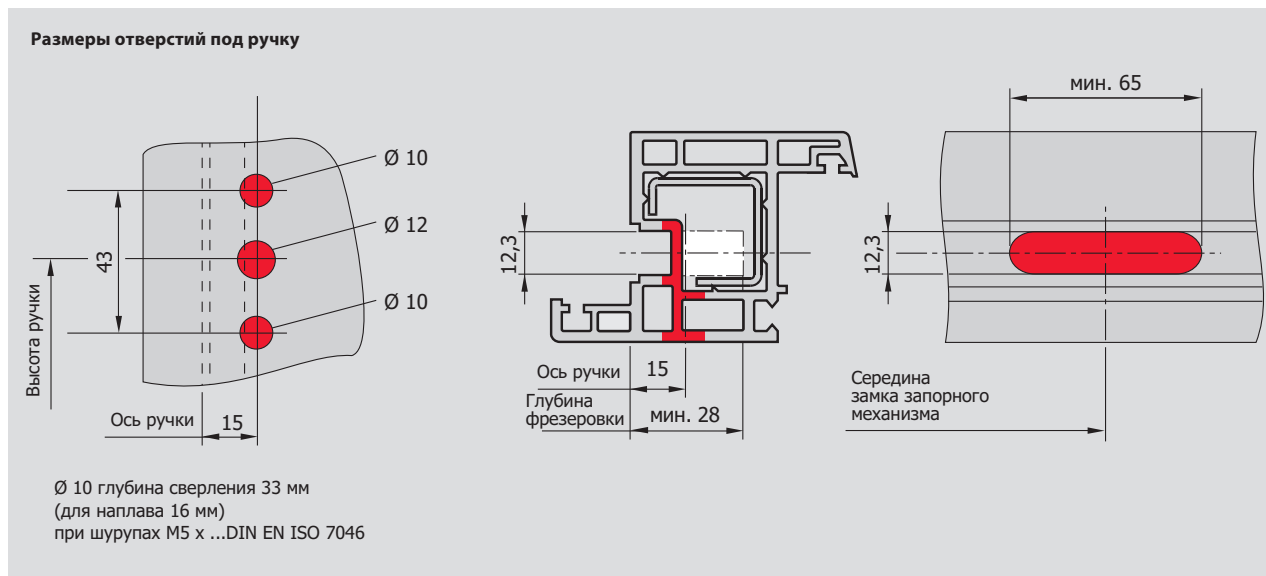
ШСФ, мм	Длина, мм	Цапфы	Материальный номер
520 – 700	490		307 029
701 – 900	690	1 E	307 030
701 – 900	690	1 V	309 399
901 – 1400 ⁽¹⁾	690	1 E	307 030

(2) **Дополнительно подпятник с блокировщиком откидывания** **307 050**

⁽¹⁾ При ВСФ 901–1400 мм дополнительно применять удлинитель запора

Поворотно-откидные запоры Smart Neo с боковой поворотной-откидной ответной планкой

Ручка постоянная. Ось ручки (дорнмас) 15 мм



Поворотно-откидные запоры Smart Neo, ручка постоянная, ось ручки 15 мм

ВСФ, мм	Длина, мм	Высота ручки, мм	Цапфы	Материальный номер
280 – 480	370	120	1 P/1 P ⁽¹⁾	284 314⁽²⁾/376 456⁽²⁾
481 – 600	490	170	1 P	259 830+260 290⁽³⁾
601 – 800	690	263		619 591
801 – 1000	890	413	1 E	619 592
1001 – 1200	1090	513	1 E	619 593⁽⁴⁾
1201 – 1400	1290	563	1 E	619 594⁽⁴⁾
1401 – 1600	1490	563	2 E	619 595⁽⁴⁾
1601 – 1800	1690	563	2 E	619 596⁽⁴⁾
1801 – 2000	1890	1000	2 E	619 597⁽⁴⁾
2001 – 2200	2090	1000	3 E	619 598⁽⁴⁾
2201 – 2400	2290	1000	3 E	619 599⁽⁴⁾

⁽¹⁾ Специальные P-цапфы для профиля без уплотнителя на наплавке и до 500 мм ШСФ

⁽²⁾ Поворотно-откидная ответная планка устанавливается внизу горизонтально

⁽³⁾ Необходимы угловой переключатель 1 P 260 290 и поворотной-откидной ответной планка снизу.

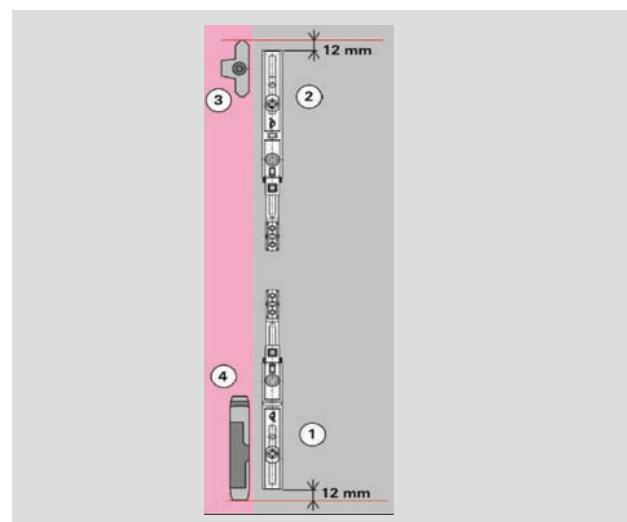
⁽⁴⁾ С пазом для микропроветривания.

Соединитель запора со шпингалетом сверху Smart Neo для поворотных створок 735 563

Соединитель запора со шпингалетом снизу Smart Neo 735 562

Боковая поворотная-откидная ответная планка

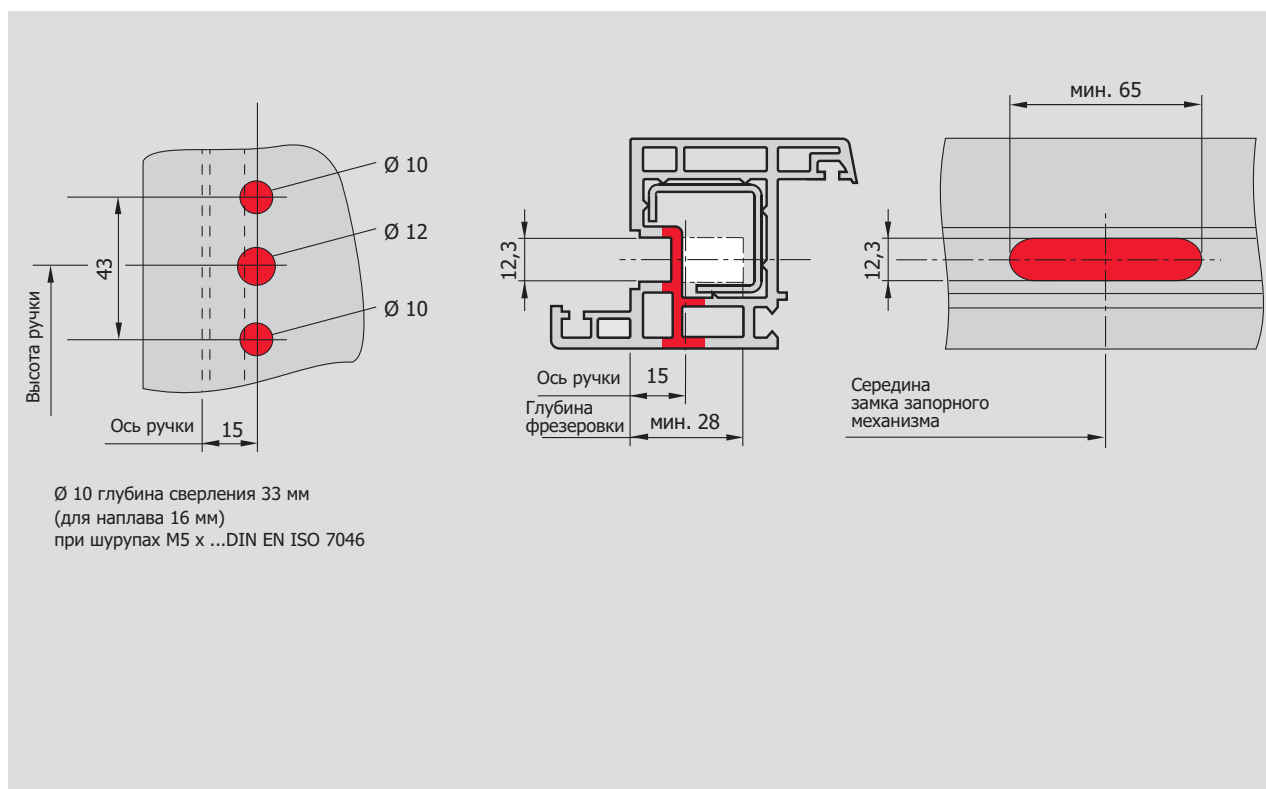
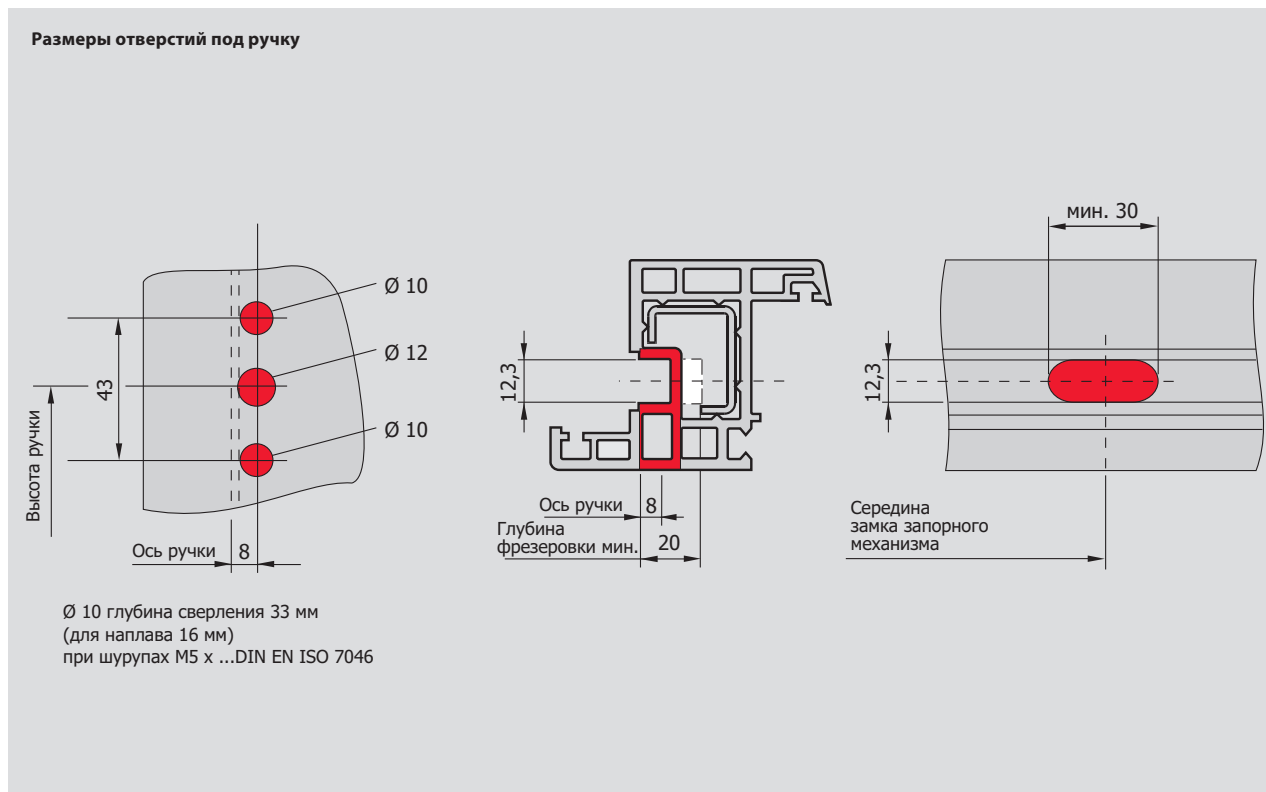
Обозначение	Ось	Материальный номер
Veka Softline 70 AD	13 мм Лев.	772 913
	Пр.	772 914
KBE 70 AD / Gealan / Ivaper	13 мм Лев.	772 925
	Пр.	772 926
KBE AD	9 мм Лев.	764 504
	Пр.	764 676
REHAU 730 Brillant Design	13 мм Лев.	772 927
	Пр.	772 928
Rehau Blitz New / Aluplast 2000/3000	13 мм Лев.	363 626
	Пр.	363 627
Salamander 2D/3D/MD13	13 мм Лев.	363 632
	Пр.	363 634
Deceuninck Bautec	13 мм Лев./Пр	793 839

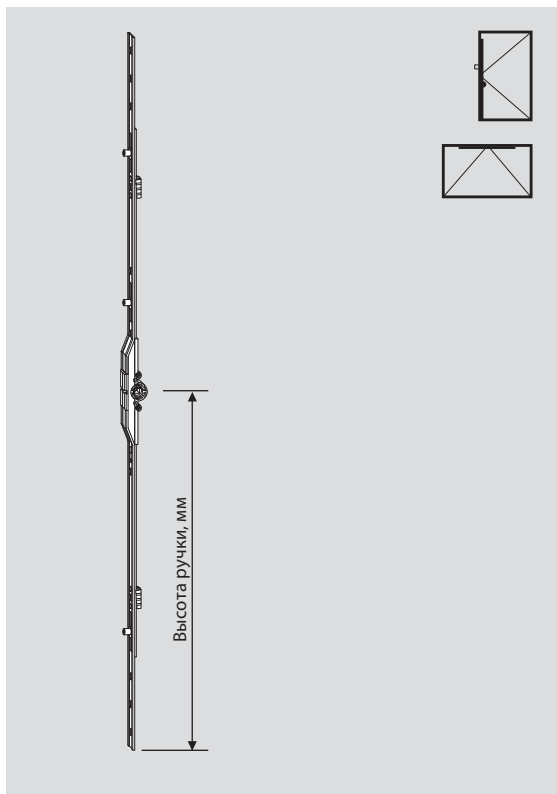


Поворотные запоры

Ручка средняя/переменная.

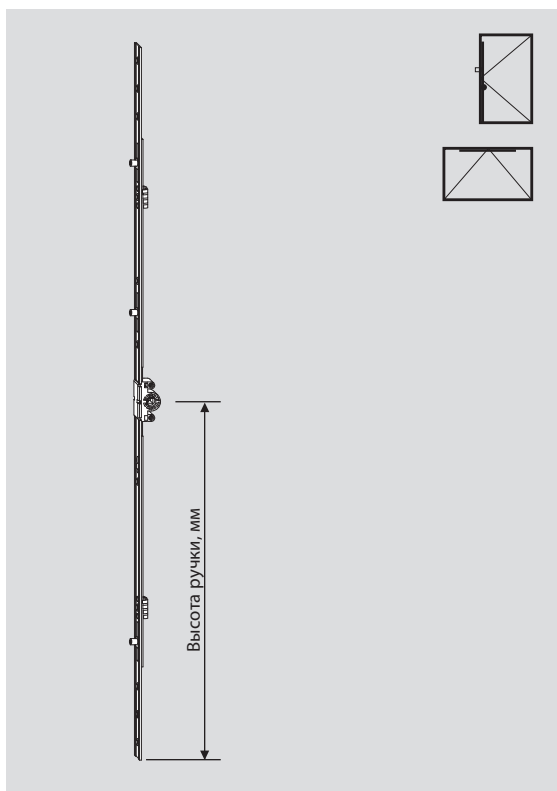
Ось ручки (дорнмас) 8 и 15 мм





Поворотный запор, ручка средняя/переменная, ось ручки 8 мм

ВСФ, мм	Длина, мм	Высота ручки, мм	Цапфы	Материальный номер
238 – 390	238	min. 88	1 E	260 136
391 – 500	500	125 – 250	1 E	260 137
501 – 800	800	251 – 400	2 E	260 138
801 – 1100	1100	401 – 550	3 E	260 139
1101 – 1400	1400	551 – 700	3 E	260 140
1401 – 1800	1800	701 – 900	4 E	260 141
1801 – 2400	2400	901 – 1200	4 E	260 142



Поворотный запор, ручка средняя, переменная, ось ручки 15 мм

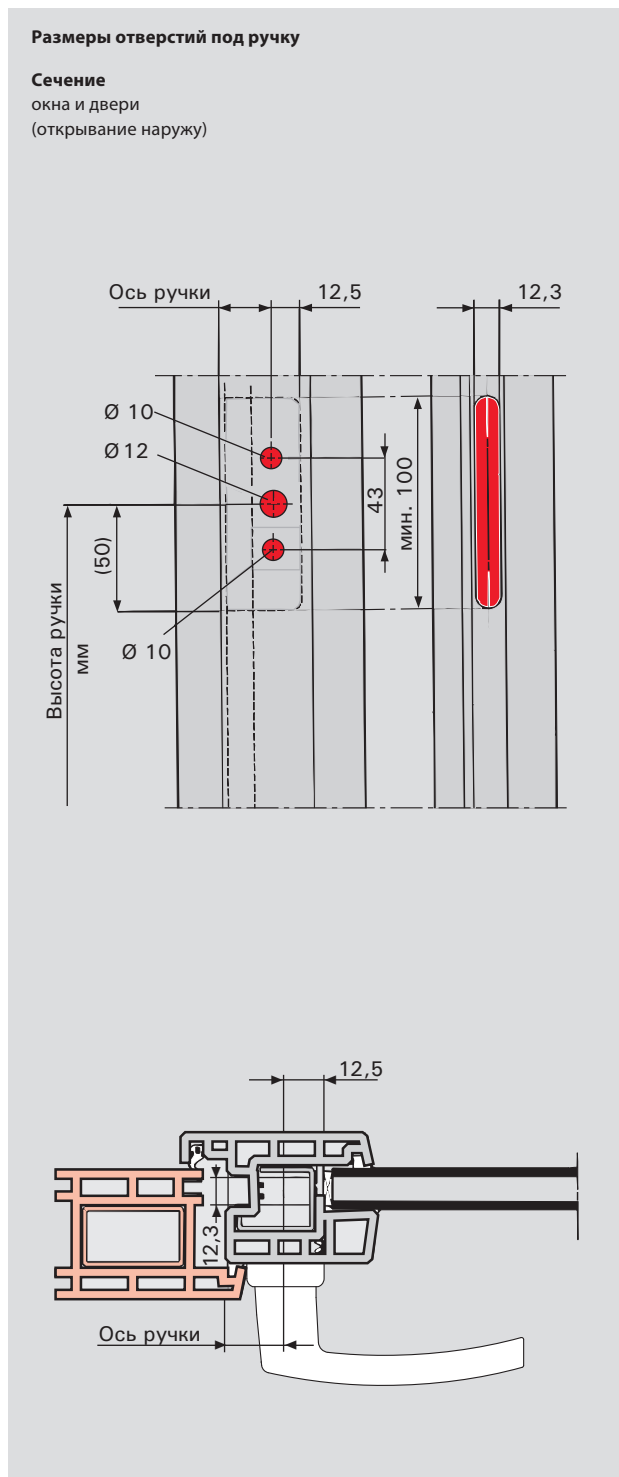
ВСФ, мм	Длина, мм	Высота ручки, мм	Цапфы	Материальный номер
180 – 250	180	90 – 125	1 E	260 129
251 – 500	500	126 – 250	1 E	260 130
501 – 800	800	251 – 400	2 E	260 131
801 – 1100	1100	401 – 550	3 E	260 132
1101 – 1400	1400	551 – 700	3 E	260 133
1401 – 1800	1800	701 – 900	4 E	260 134
1801 – 2400	2400	901 – 1200	4 E	260 135

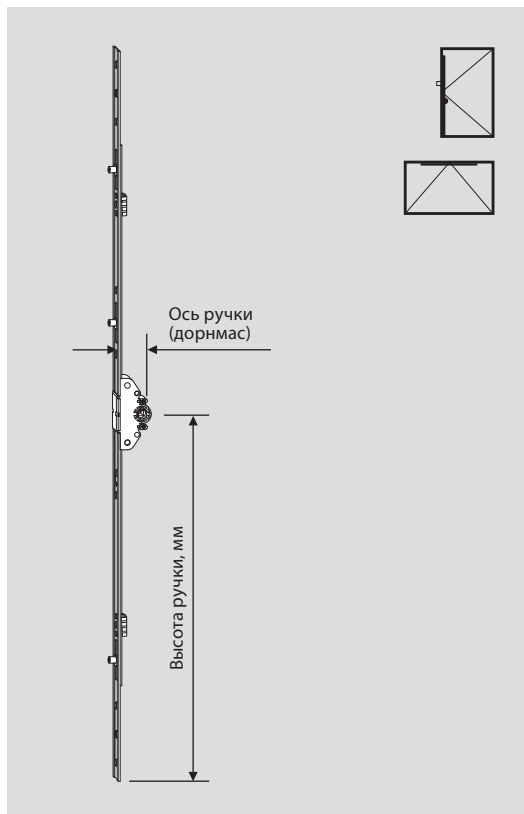
180 – 250	180	90 – 125	1 P	288 093
251 – 500	500	126 – 250	1 P	288 094
501 – 800	800	251 – 400	2 P	288 095
801 – 1100	1100	401 – 550	3 P	288 096
990 – 1100	1100	495 – 550	3 P	491 916
1101 – 1400	1400	551 – 700	3 P	288 097
1290 – 1400	1400	645 – 700	3 P	459 504
1401 – 1800	1800	701 – 900	4 P	288 098
1801 – 2400	2400	901 – 1200	4 P	288 099

Поворотные запоры

Ручка средняя/переменная.

Ось ручки (дорнмас) 25, 30, 35, 40, 45 и 50 мм



**Поворотный запор, ручка средняя/переменная, ось ручки 25 мм**

ВСФ, мм	Длина, мм	Высота ручки, мм	Цапфы	Материальный номер
180 – 250	180	105 – 150	1 E	260 143
251 – 500	500	100 – 250	1 E	260 144
501 – 800	800	251 – 400	2 E	260 145
801 – 1100	1100	401 – 550	3 E	260 146
1101 – 1400	1400	551 – 700	3 E	260 147
1401 – 1800	1800	701 – 900	4 E	260 148
1801 – 2400	2400	901 – 1200	4 E	260 149

Поворотный запор, ручка средняя/переменная, ось ручки 30 мм

ВСФ, мм	Длина, мм	Высота ручки, мм	Цапфы	Материальный номер
180 – 250	180	105 – 150	1 E	260 150
251 – 500	500	100 – 250	1 E	260 151
501 – 800	800	251 – 400	2 E	260 152
801 – 1100	1100	401 – 550	3 E	260 153
1101 – 1400	1400	551 – 700	3 E	260 154
1401 – 1800	1800	701 – 900	4 E	260 155
1801 – 2400	2400	901 – 1200	4 E	260 156

Поворотный запор, ручка средняя/переменная, ось ручки 35 мм

ВСФ, мм	Длина, мм	Высота ручки, мм	Цапфы	Материальный номер
180 – 250	180	105 – 150	1 E	260 157
251 – 500	500	100 – 250	1 E	260 158
501 – 800	800	251 – 400	2 E	260 159
801 – 1100	1100	401 – 550	3 E	260 160
1101 – 1400	1400	551 – 700	3 E	260 161
1401 – 1800	1800	701 – 900	4 E	260 162
1801 – 2400	2400	901 – 1200	4 E	260 163

Поворотный запор, ручка средняя/переменная, ось ручки 40 мм

ВСФ, мм	Длина, мм	Высота ручки, мм	Цапфы	Материальный номер
180 – 250	180	105 – 150	1 E	260 164
251 – 500	500	100 – 250	1 E	260 165
501 – 800	800	251 – 400	2 E	260 166
801 – 1100	1100	401 – 550	3 E	260 167
1101 – 1400	1400	551 – 700	3 E	260 168
1401 – 1800	1800	701 – 900	4 E	260 169
1801 – 2400	2400	901 – 1200	4 E	260 170

Поворотный запор, ручка средняя/переменная, ось ручки 45 мм

ВСФ, мм	Длина, мм	Высота ручки, мм	Цапфы	Материальный номер
180 – 250	180	105 – 150	1 E	260 171
251 – 500	500	100 – 250	1 E	260 172
501 – 800	800	251 – 400	2 E	260 173
801 – 1100	1100	401 – 550	3 E	260 174
1101 – 1400	1400	551 – 700	3 E	260 175
1401 – 1800	1800	701 – 900	4 E	260 176
1801 – 2400	2400	901 – 1200	4 E	260 177

Поворотный запор, ручка средняя/переменная, ось ручки 50 мм

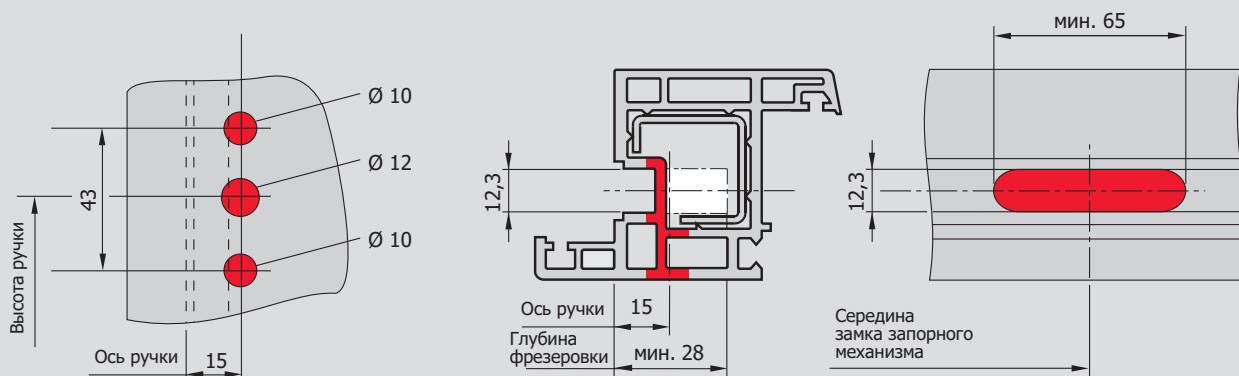
ВСФ, мм	Длина, мм	Высота ручки, мм	Цапфы	Материальный номер
180 – 250	180	105 – 150	1 E	260 178
251 – 500	500	100 – 250	1 E	260 179
501 – 800	800	251 – 400	2 E	260 180
801 – 1100	1100	401 – 550	3 E	260 181
1101 – 1400	1400	551 – 700	3 E	260 182
1401 – 1800	1800	701 – 900	4 E	260 183
1801 – 2400	2400	901 – 1200	4 E	260 184

Запоры с противоходом

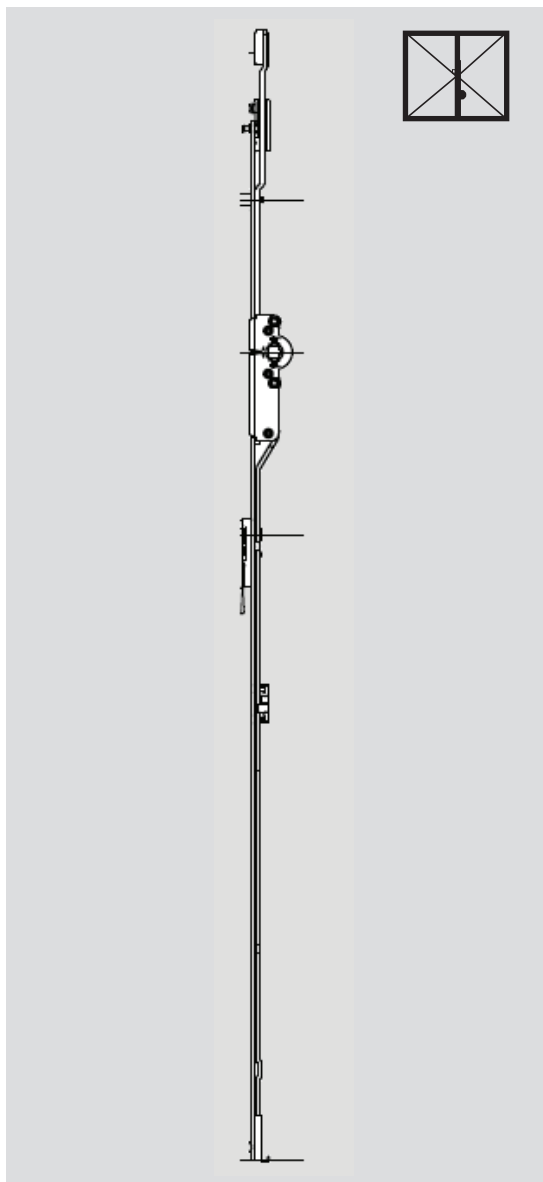
Ручка постоянная.

Ось ручки (дорнмас) 15 мм

Размеры отверстий под ручку

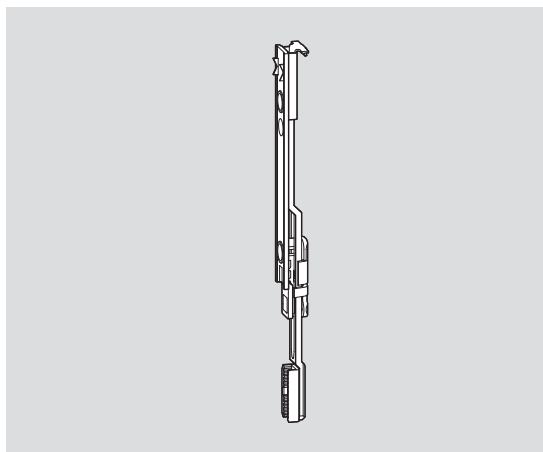


$\varnothing 10$ глубина сверления 33 мм
(для наплава 16 мм)
при шурупах M5 x ...DIN EN ISO 7046



Запоры с противоходом, ось ручки 15 мм – ход шпингалета 14 мм

ВСФ, мм	Длина, мм	Высота ручки, мм	Цапфы	Материальный номер
450 – 600	245			625 639
601 – 800	295			625 640
801 – 1000	425		1 E	625 642
1001 – 1200	575		1 E	625 643
1201 – 1800	675/725		1 E	625 644
1801 – 2400	725/925		1 E	625 645



Соединитель запора без обратного хода
(длина 110 мм)
с ходом шпингалета 11 мм **457 626**

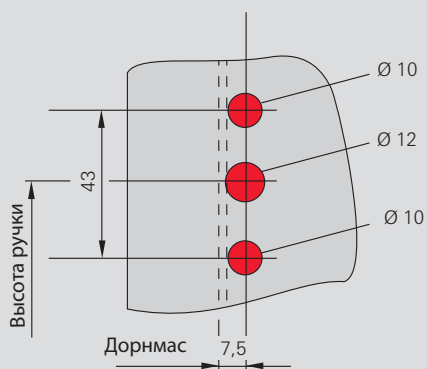
Соединитель запора без обратного хода
(длина 110 мм)
с ходом шпингалета 14 мм **349 187**

Запоры с противоходом

Ручка постоянная.

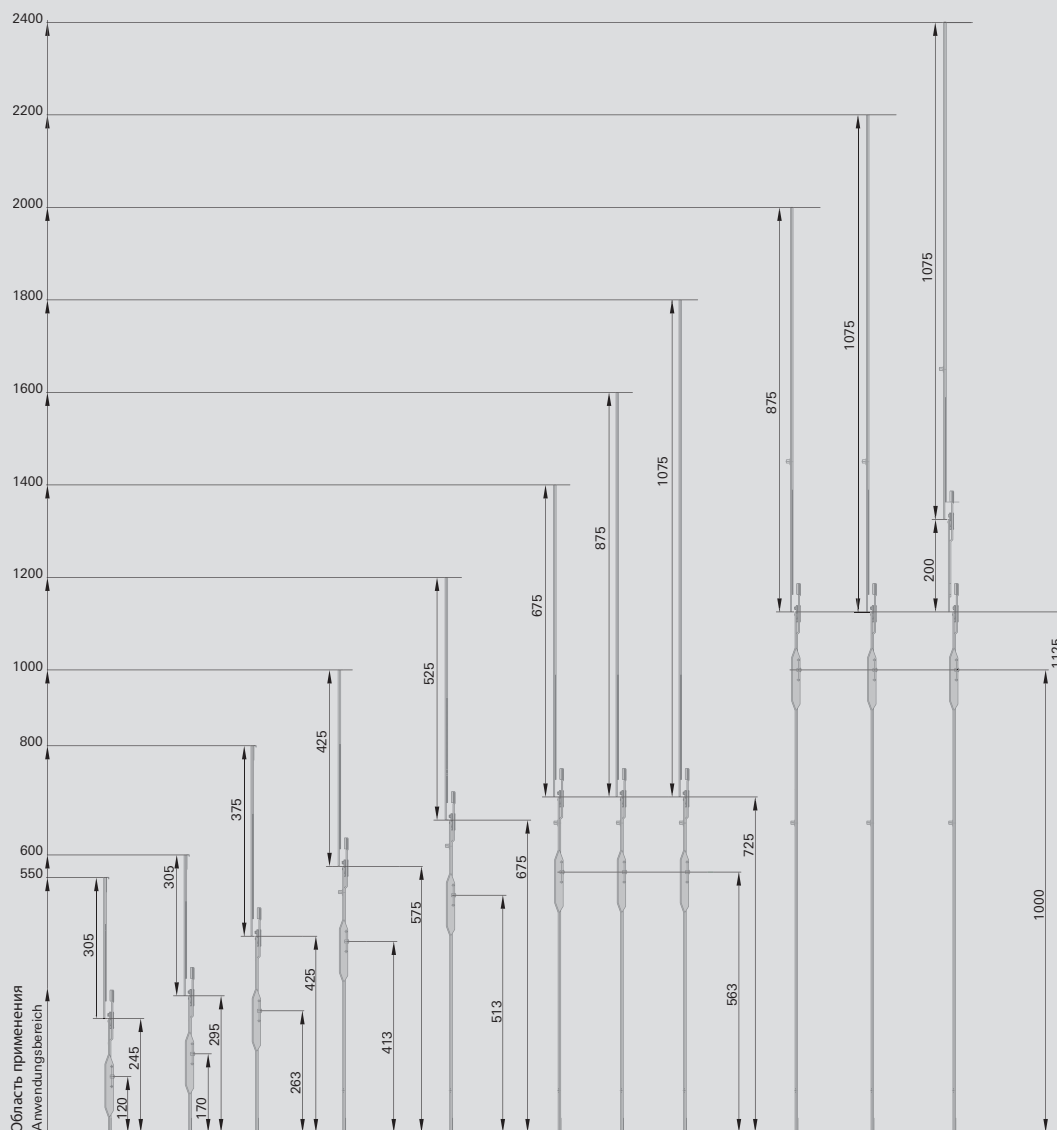
Ось ручки (дорнмас) 7,5 мм

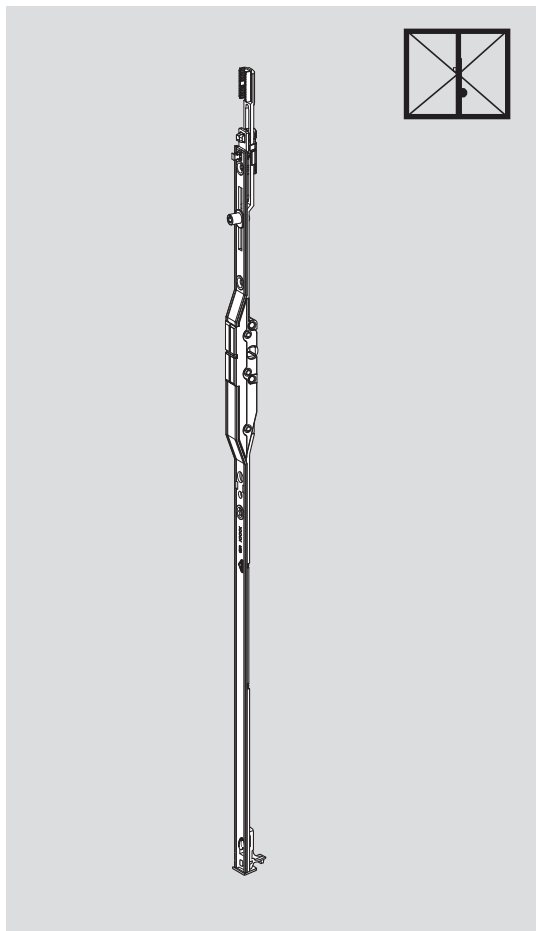
Размеры отверстий под ручку



Ø 10 глубина сверления 33 мм
(для наплава 16 мм)
при шурупах M5 x ...DIN 965

Комбинации: запоры с противоходом - соединители запоров



**Запоры с противоходом, ось ручки 7,5 мм – ход шпингалета 11 мм**

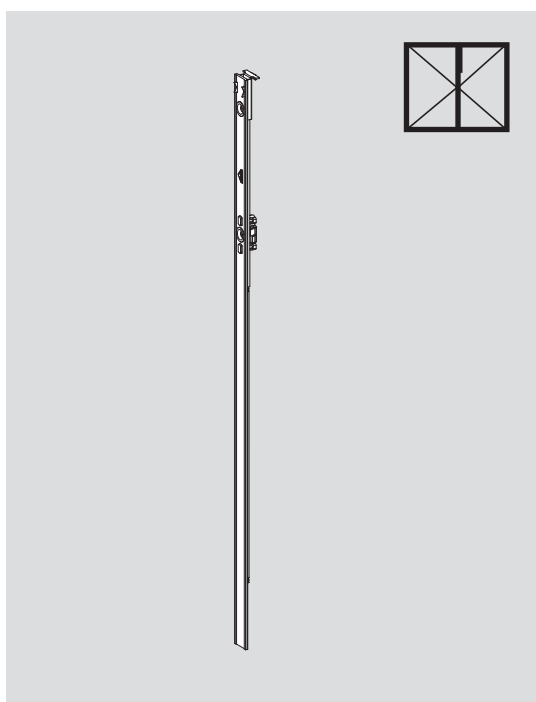
ВCF, мм	Длина, мм	Высота ручки, мм	Цапфы	Материальный номер
601 – 800	425	263		625 631
801 – 1000	575	413	1 E	625 632
1001 – 1200	675	513	1 E	625 634
1201 – 1800	725	563	1 E	625 636
1801 – 2400	1125	1000	1 E	625 637

Запоры с противоходом, ось ручки 7,5 мм – ход шпингалета 11 мм

ВCF, мм	Длина, мм	Высота ручки, мм	Цапфы	Материальный номер
801 – 1000	575	413	1 P	625 622
1001 – 1200	675	513	1 P	625 623
1201 – 1800	725	563	1 P	625 624
1801 – 2400	925	763	1 P	625 625
1801 – 2400	1125	1000	1 P	625 626

Запоры с противоходом, ось ручки 7,5 мм – ход шпингалета 14 мм

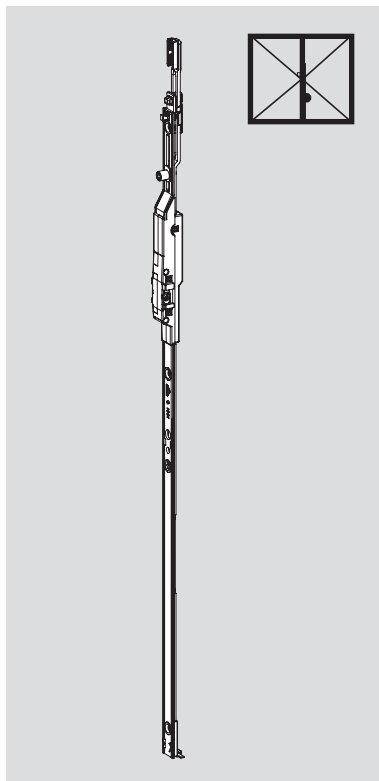
ВCF, мм	Длина, мм	Высота ручки, мм	Цапфы	Материальный номер
375 – 550	245	120		625 614
450 – 600	295	170		625 615
801 – 1000	575	413	1 E	625 617
1001 – 1200	675	513	1 E	625 618
1201 – 1800	725	563	1 E	625 619
1801 – 2400	1125	1000	1 E	625 621

**Соединитель запора – ход шпингалета 11 мм**

ВCF, мм	Длина, мм	Цапфы	Материальный номер.
265 – 315	305		385 474
212 – 412	375		386 025
225 – 425	425		386 026
325 – 525	525		386 027
475 – 675	675		386 028
675 – 875	875		386 029
675 – 875	875	1 E	386 030
875 – 1075	1075		386 031
875 – 1075	1075	1 E	386 032

Соединитель запора – ход шпингалета 14 мм

ВCF, мм	Длина, мм	Цапфы	Материальный номер.
265 – 315	305		364 484
212 – 412	375		623 603
225 – 425	425		364 488
325 – 525	525		367 088
475 – 675	675		623 645
675 – 875	875		375 795
675 – 875	875	1 E	375 797
875 – 1075	1075		375 798
875 – 1075	1075	1 E	375 799

**Запоры Z для узких профилей с отрицательным дорнмасом, ход шпингалета 11 мм**

ВСФ, мм	Длина, мм	Высота ручки, мм	Цапфы	Материальный номер
801 – 1000	575	413	1 P	623 214
1001 – 1200	675	513	1 P	623 215
1201 – 1800	725	563	1 P	623 216
1801 – 2400	925	763	1 P	623 217
1801 – 2400	1125	1000	1 P	623 218

Запоры Z для узких профилей с отрицательным дорнмасом, ход шпингалета 14 мм

ВСФ, мм	Длина, мм	Высота ручки, мм	Цапфы	Материальный номер
375 – 550	245	120		623 206
450 – 600	295	170		623 204
601 – 800	425	263		623 205
801 – 1000	575	413	1 E	623 199
1201 – 1800	725	563	1 E	623 201
1801 – 2400	925	763	1 E	623 207
1801 – 2400	1125	1000	1 E	623 203

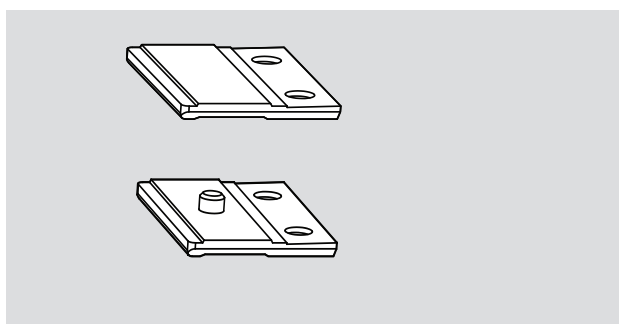
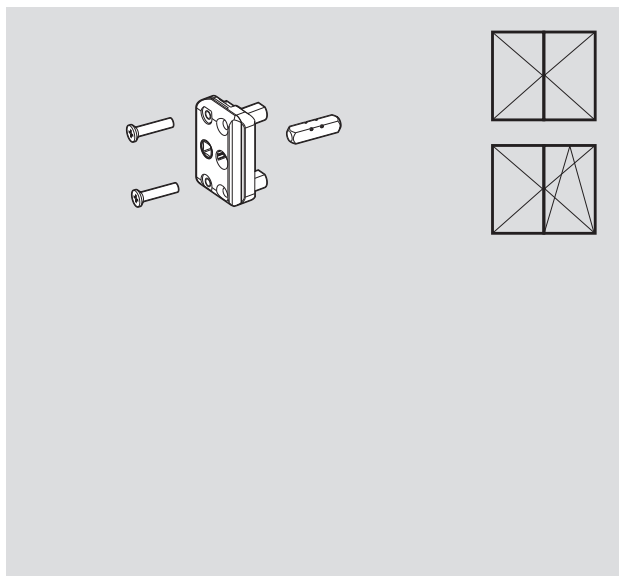
**Соединитель запора – ход шпингалета 11 мм**

ВСФ, мм	Длина, мм	Цапфы	Материальный номер
265 – 315	305		385 474
212 – 412	375		386 025
225 – 425	425		386 026
325 – 525	525		386 027
475 – 675	675		386 028
675 – 875	875		386 029
675 – 875	875	1 E	386 030
675 – 875	875	1 P	456 690
875 – 1075	1075		386 031
875 – 1075	1075	1 E	386 032
875 – 1075	1075	1 P	456 691

Соединитель запора – ход шпингалета 14 мм

ВСФ, мм	Длина, мм	Цапфы	Материальный номер
265 – 315	305		364 484
212 – 412	375		623 603
225 – 425	425		364 488
325 – 525	525		367 088
475 – 675	675		623 645
475 – 675	675	1 E	473 099
675 – 875	875	1 E	375 797
875 – 1075	1075	1 E	375 799

Запоры Z для узких профилей



Запоры Z для узких профилей из пластика

Наименование	Материальный номер
Gealan 3000/7000	262 352
Kömmerling 3S	262 345
Rehau S729	262 346
Salamander 3D	262 348

Скоба крепления запора

Скоба крепления запора без цапфы	487 264
Скоба крепления запора с цапфой	255 211

Поворотные запоры, ручка постоянная



ВСФ, мм	ВСФ с удл. запора и станд. угл. перекл.	Длина запора	Распол. ручки	Метка укорач. АМ, мм	Цапфы	Материальный номер
400–500	–	500	170	–	2 Р	487 230
501–600	–	600	170	–	2 Р	487 231
601–700	640–800	700	263	444	2 Р	487 232*
701–800	–	800	263	–	2 Р	487 233
801–900	801–1000	900	413	570	2 Р	487 234*
801–900	–	900	413	–	3 Р	487 245
901–1000	–	1000	413	–	2 Р	487 246
901–1000	–	1000	413	–	3 Р	487 247
1001–1100	1001–1200	1100	513	765	3 Р	487 248*
1101–1200	–	1200	513	–	3 Р	487 249
1201–1300	1201–1400	1300	563	965	3 Р	487 250*
1301–1400	–	1400	563	–	3 Р	487 251
1401–1500	1401–1600	1500	563	1165	3 Р	487 252*
1501–1600	–	1600	563	–	3 Р	487 253
1601–1700	1601–1800	1700	563	1365	3 Р	487 254*
1701–1850	–	1850	563	–	4 Р	487 255
1851–2050	1751–1900 1901–2050 2051–2200	2050	1000	1496 1657 1823	4 Р	487 256*
2051–2250	2201–2300 2301–2400	2250	1000	1857 2023	4 Р	487 257*

Поворотные запоры, ручка постоянная, с подключением поворотно-откидного углового переключателя снизу, ось ручки 15 мм

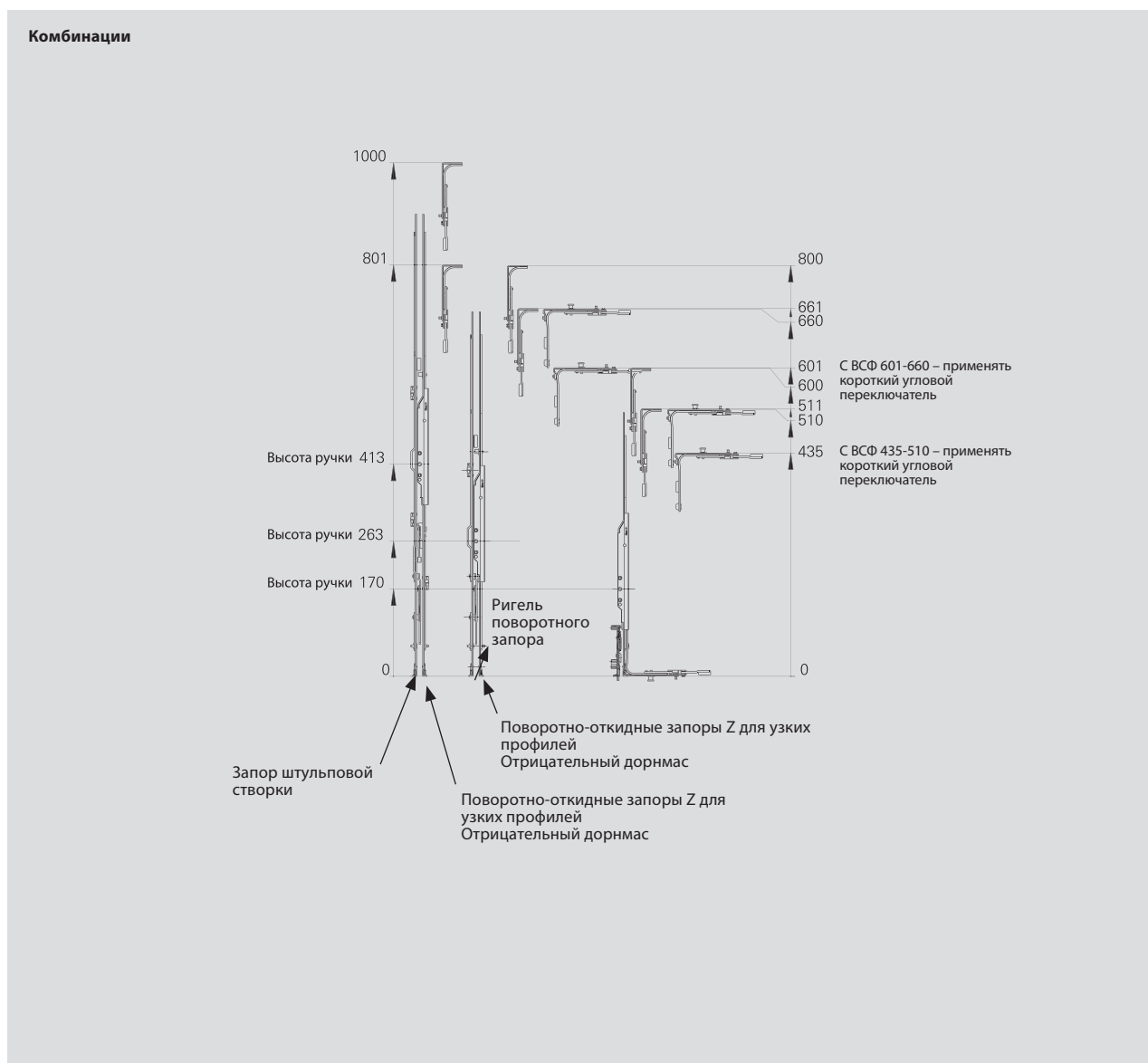
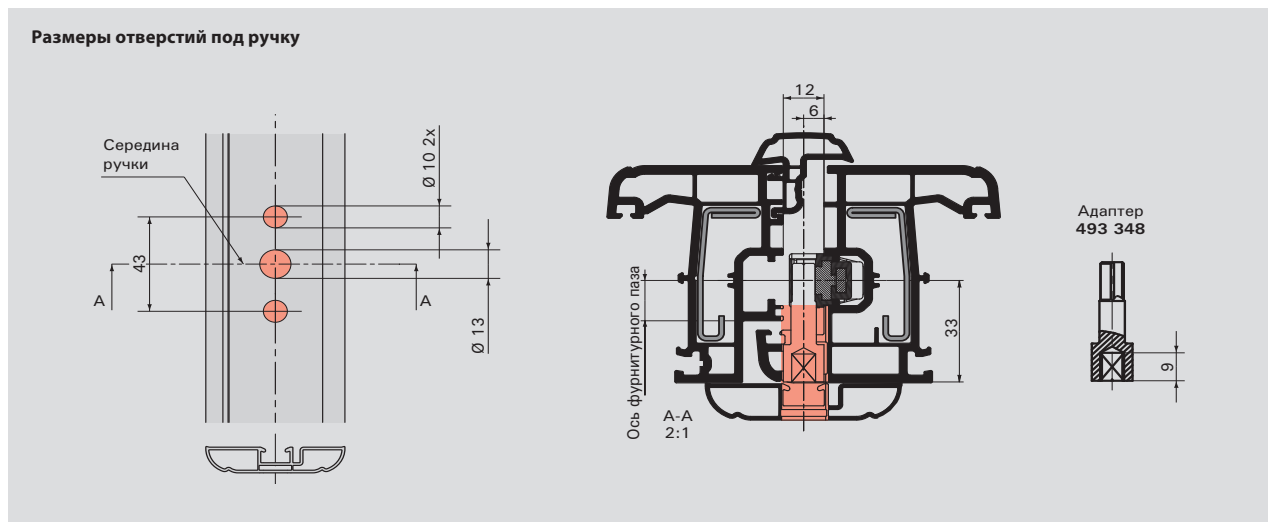
ВСФ, мм	ВСФ с удл. запора и станд. угл. перекл.	Длина запора	Распол. ручки	Метка укорач. АМ, мм	Цапфы	Материальный номер
400–500	–	500	170	–	2 Е	600 789
501–600	–	600	170	–	2 Е	600 790
601–700	640–800	700	263	444	2 Е	600 791*
701–800	–	800	263	–	2 Е	600 792
801–900	801–1000	900	413	570	2 Е	600 793*
901–1000	–	1000	413	–	2 Е	600 794
1001–1100	1001–1200	1100	513	765	3 Е	600 815*
1101–1200	–	1200	513	–	3 Е	600 816
1201–1300	1201–1400	1300	563	965	3 Е	600 817*
1301–1400	–	1400	563	–	3 Е	600 818
1401–1500	1401–1600	1500	563	1165	3 Е	600 819*
1501–1600	–	1600	563	–	3 Е	600 820
1601–1700	1601–1800	1700	563	1365	3 Е	600 821*
1701–1850	–	1850	563	–	4 Е	600 822
1851–2050	1751–1900 1901–2050 2051–2200	2050	1000	1496 1657 1823	4 Е	600 823*
2051–2250	2201–2300 2301–2400	2250	1000	1857 2023	4 Е	600 824*

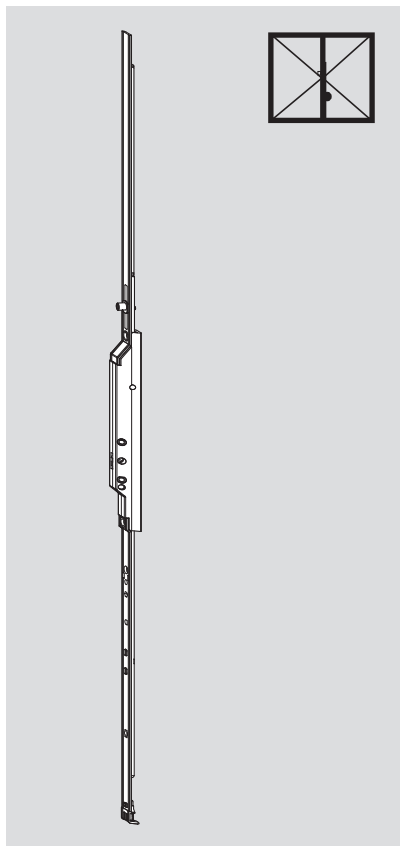
* Возможно применить удлинитель запора

Поворотно-откидные запоры для узких профилей

Ручка постоянная.

Отрицательный дорнмас





Запоры поворотно-откидные, для узких профилей с отрицательным дорнмасом – 6 мм, с корпусом замка из цинкового литья, ручка постоянная

ВСФ, мм	Длина, мм	Высота ручки, мм	Материальный номер
435 – 600	490	170	602 130
601 – 800	690	263	602 131
801 – 1000	890	413	602 132
1001 – 1200	1090	513	602 133
1201 – 1400	1290	563	602 134
1401 – 1600	1490	563	602 165
1601 – 1800	1690	1000	602 166

Запоры поворотно-откидные, для узких профилей с отрицательным дорнмасом – 6 мм, с корпусом замка из цинкового литья, ручка переменная

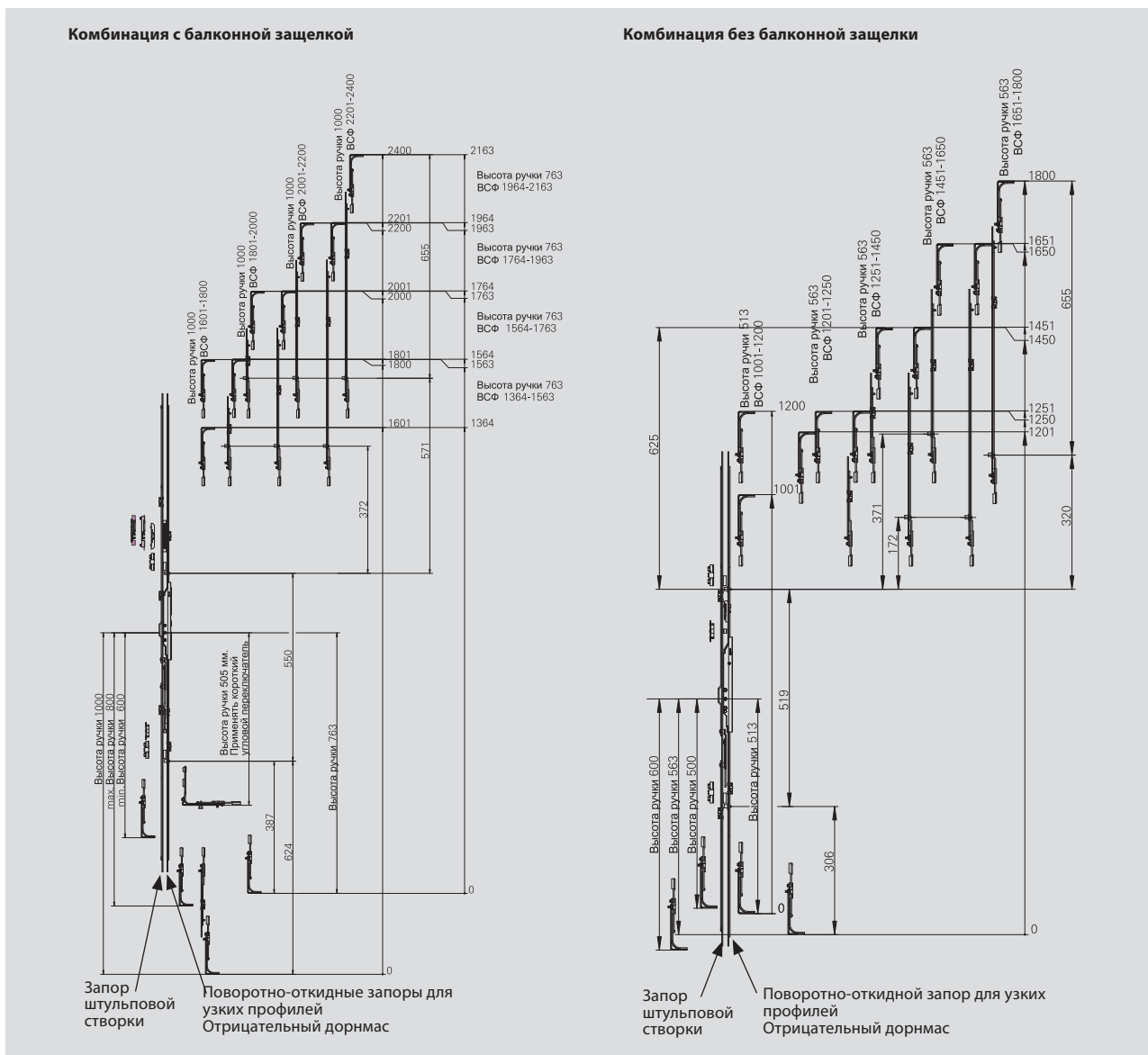
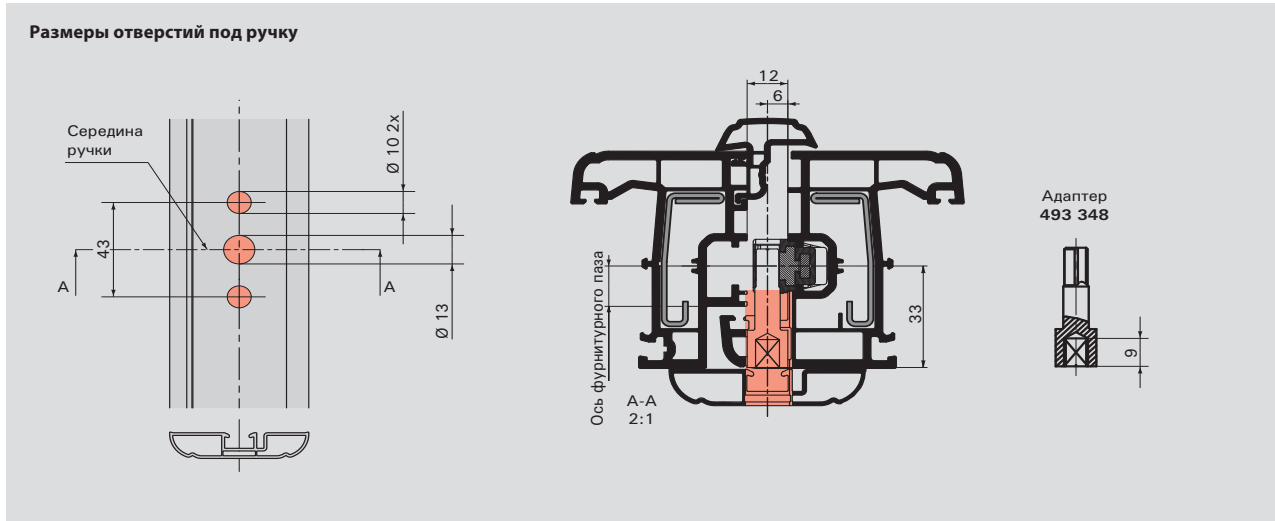
1001 – 1800	602 167
1601 – 2400	602 168

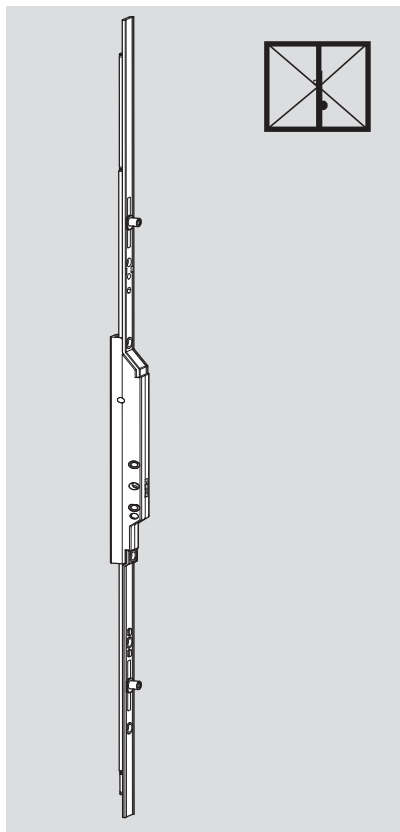
Применяются с адаптером 493 348
Комбинации со штульповыми запорами – см. руководство по монтажу АВ 578-4

Поворотно-откидные запоры для узких профилей

Ручка средняя/переменная.

Отрицательный дорнмас

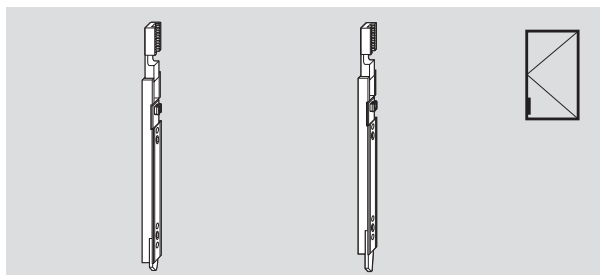




Поворотно-откидные запоры для узких профилей, составные, отрицательный дормас – 6 мм, ручка средняя/переменная

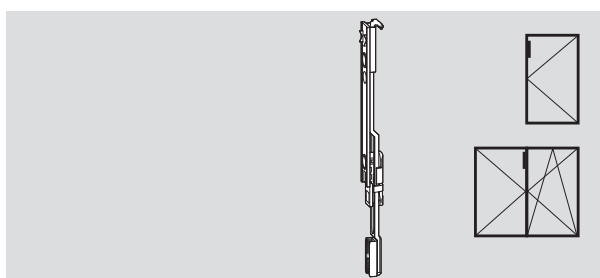
ВСФ, мм	Ручка, мм	Длина, мм	Обозначение	Цапфы	Материальный номер
1001 – 1200	513	500	Пов. отк. зап.	2 E	602 167
1201 – 1250	563	500	Пов. отк. зап.	2 E	602 167
1251 – 1450	563	500	Пов. отк. зап. Ср. зап. 200 KU	2 E	602 167 308 267
1451 – 1650	563	500	Пов. отк. зап. Ср. зап. 400 KU	2 E 1 E	602 167 280 346
1651 – 1800	563	500	Пов. отк. зап. Ср. зап. 600 KU	2 E 1 E	602 167 255 282
1601 – 1800	1000	600	Ср. зап. 200 KU Пов. отк. зап.	2 E	308 267 602 167
1801 – 2000	1000	600	Ср. зап. 200 KU Пов. отк. зап. Ср. зап. 200 KU	2 E 1 E	308 267 602 168 450 821
2001 – 2200	1000	600	Ср. зап. 200 KU Пов. отк. зап. Ср. зап. 400 KU	2 E 1 E	308 267 602 168 280 346
2201 – 2400	1000	600	Ср. зап. 200 KU Пов. отк. зап. Ср. зап. 600 KU	2 E 1 E	308 267 602 168 255 282

Соединители запоров



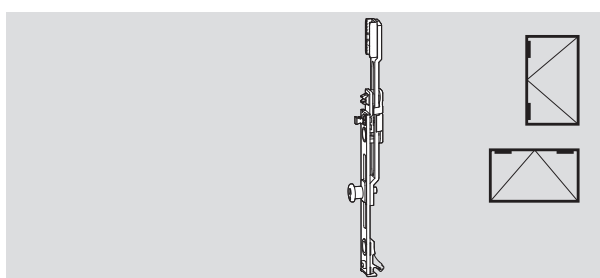
Соединитель запора с обратным ходом
ход шпингалета 11 мм **312 032**

Соединитель запора с обратным ходом
ход шпингалета 18 мм **312 033**



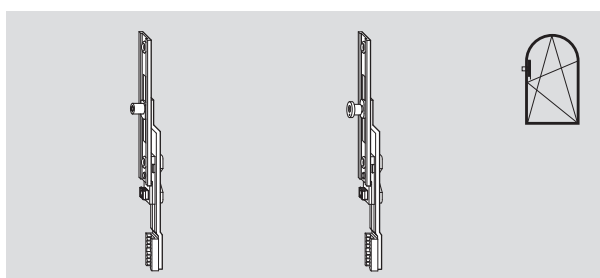
Соединитель запора без обратного хода
(длина 110 мм)
ход шпингалета 11 мм **457 626**

Соединитель запора без обратного хода
(длина 110 мм)
ход шпингалета 14 мм **349 187**



Соединитель запора откидных створок

Соединитель запора откидных створок 1 V **382 716**

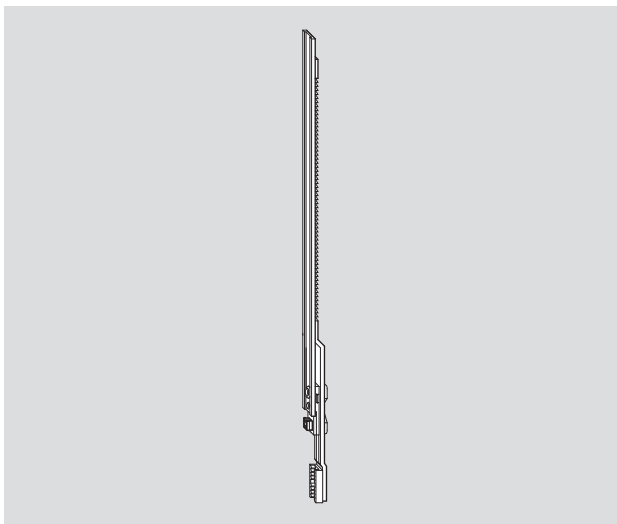


Соединитель запора для арочных окон

Соединитель запора для арочных окон 1 E **245 688**

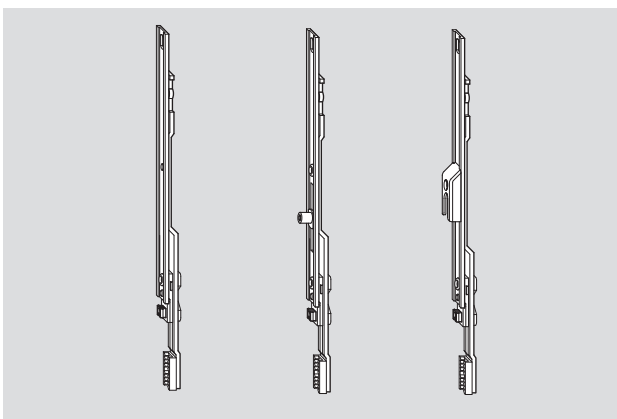
Соединитель запора для арочных окон 1 V **245 687**

Удлинители запоров



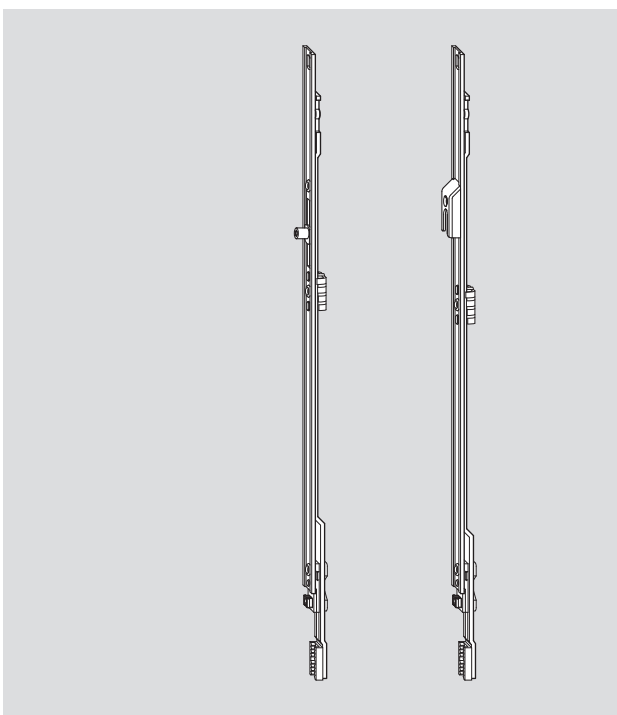
Удлинитель запора 330

Наименование	Материальный номер
Удлинитель запора 330	489 993



Удлинитель запора 200

Наименование	Материальный номер
Удлинитель запора 200	308 267
Удлинитель запора 200	1 E 450 821
Удлинитель запора 200 для штульповых створок сверху (с ответной планкой)	450 822
Удлинитель запора 200 для штульповых створок снизу (см. рис.) (совместно с ответной планкой)	280 342



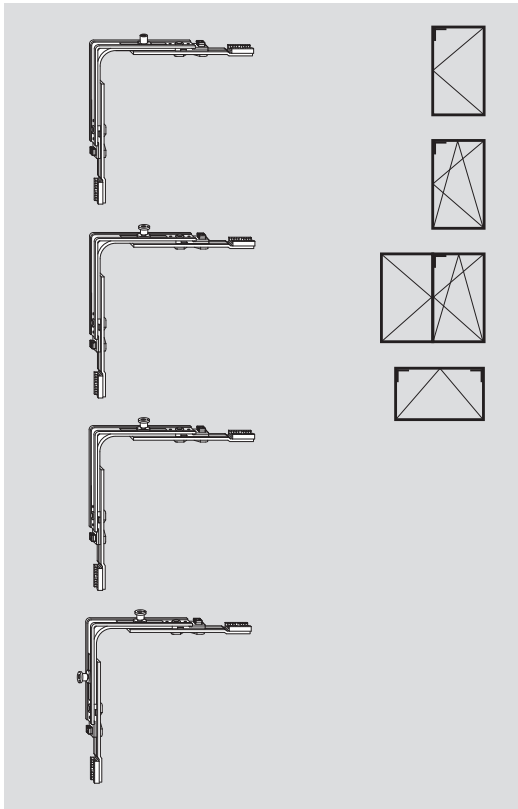
Удлинитель запора 400

Наименование	Материальный номер
Удлинитель запора 400	1 E 260 193
Удлинитель запора 400 для штульповых створок (совместно с ответной планкой)	260 195

Угловые переключатели. Базовая безопасность, WK1, WK2, WK3	104
Специальные угловые переключатели	105
Угловые переключатели ножниц	105
Угловые переключатели поворотных-откидных створок	106
Угловые переключатели для арочных окон	106
Угловые переключатели для косоугольных окон	106
Прочие	107

Угловые переключатели

Базовая безопасность, WK1, WK2, WK3

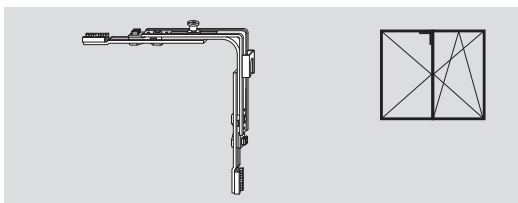


Обозначение	Запорные цапфы	Материальный номер
Угловой переключатель	1 E	260 275

Угловой переключатель WK1 / WK2	1 P	260 277
--	-----	----------------

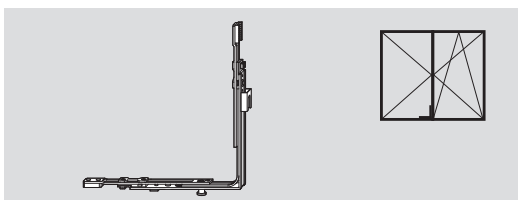
Угловой переключатель WK1 / WK2	1 V	260 272
--	-----	----------------

Угловой переключатель WK3	2 V	260 274
----------------------------------	-----	----------------



Угловой переключатель WK2 / WK3	1 V	313 538
--	-----	----------------

вместе с ответной планкой
для двухстворчатого окна без импоста

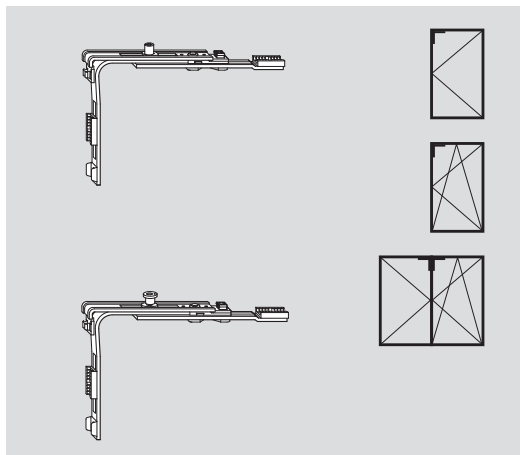


Угловой переключатель WK2 / WK3	1 V	367 227
--	-----	----------------

вместе с ответной планкой
для двухстворчатого окна без импоста

Специальные угловые переключатели

Угловые переключатели ножниц

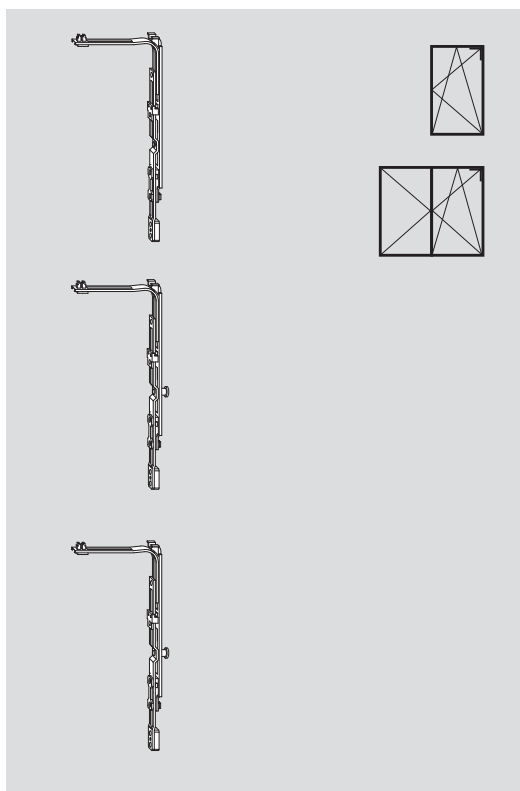


Обозначение	Запорные цапфы	Материальный номер
-------------	----------------	--------------------

Специальный угловой переключатель, короткий (ВСФ < 360 мм)	1 E	260 280
--	-----	----------------

Специальный угловой переключатель, короткий (ВСФ < 360 мм)	1 P	260 282
--	-----	----------------

Специальный угловой переключатель, короткий (ВСФ < 360 мм)	1 V	281 288
--	-----	----------------



Обозначение	Материальный номер
-------------	--------------------

Угловой переключатель ножниц	293 521
-------------------------------------	----------------

Входит в комплект Smart Neo

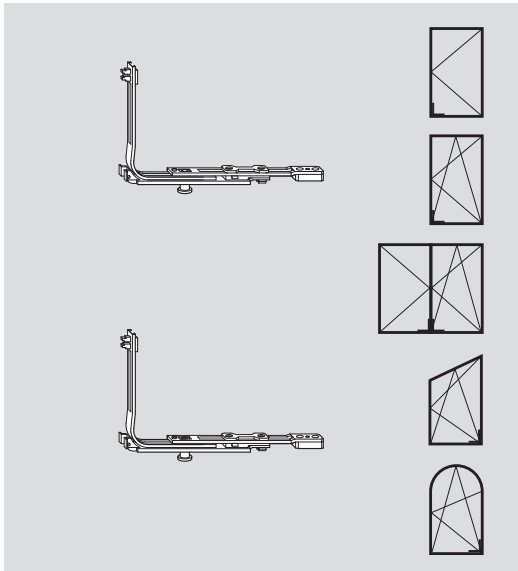
Угловой переключатель ножниц	1 P	260 286
-------------------------------------	-----	----------------

Угловой переключатель ножниц	1 V	260 284
-------------------------------------	-----	----------------

Угловые переключатели поворотнo-откидных створок

Угловые переключатели для арочных окон

Угловые переключатели для косоугольных окон



Обозначение

Материальный номер

Угловой переключатель поворотнo-откидных створок

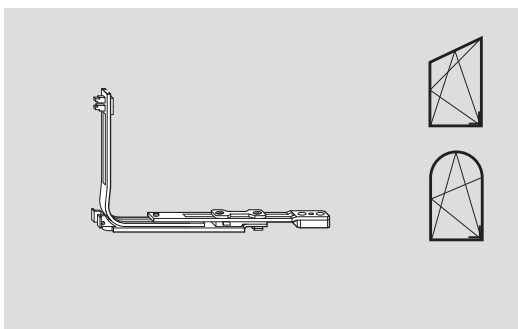
1 P

260 290

Угловой переключатель поворотнo-откидных створок

1 V

260 288

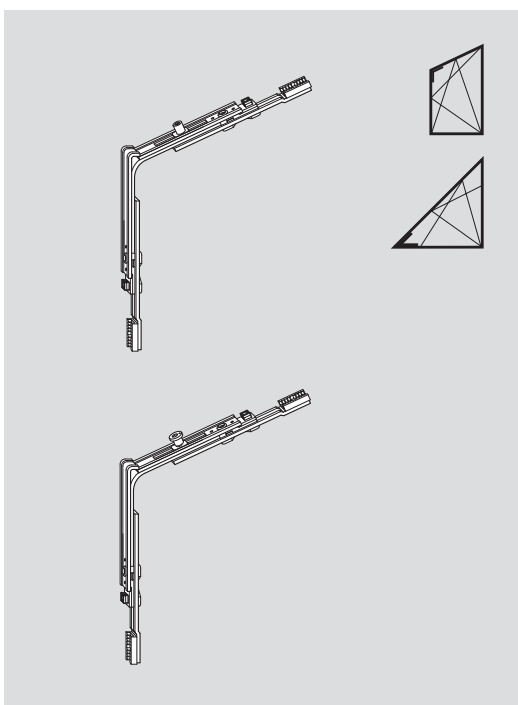


Угловой переключатель для арочных окон

255 273

Угловой переключатель для арочных окон короткий

253 240



Угловой переключатель для косоугольных окон

1 E

260 279

Угловой переключатель для косоугольных окон

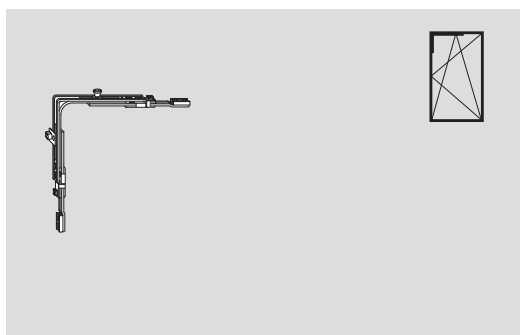
1 V

260 278

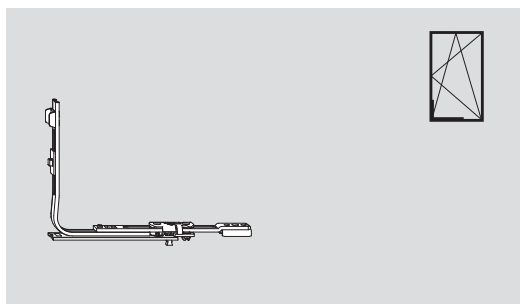
Прочие



Обозначение	Запорные цапфы	Материальный номер
Угловой переключатель с крюковым запором	1 E	365 301

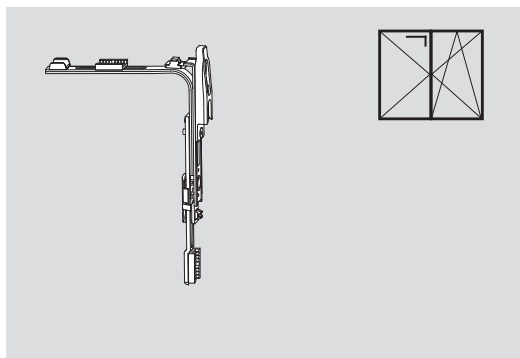


Угловой переключатель с микропроветривателем, 3 ступени		
Ось фурнитурного паза 9 мм	Левый	389 819
	Правый	389 818
Ось фурнитурного паза 13 мм	Левый	389 817
	Правый	389 816



Угловой переключатель с микропроветривателем, 5 ступеней, ось фурнитурного паза 13 мм		
	Левый	627 725
	Правый	627 784

Угловой переключатель узкопрофильных запоров, запоров с противоходом	383 480
---	----------------



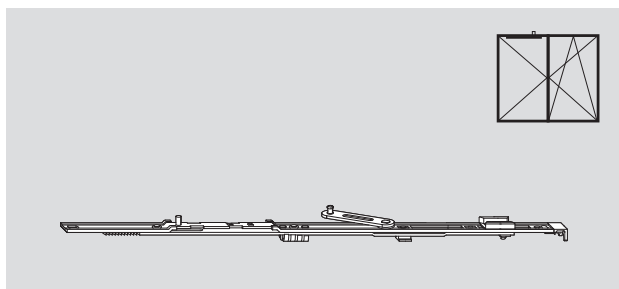
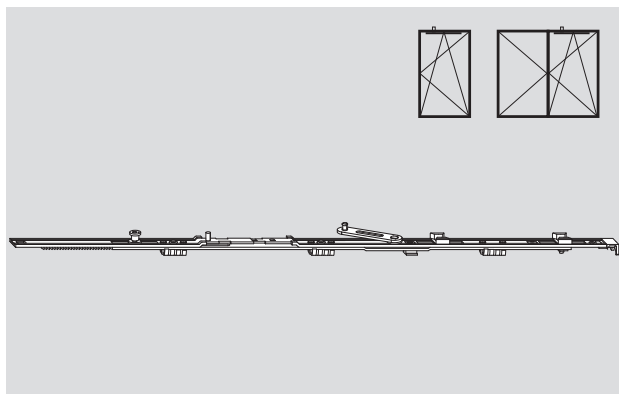
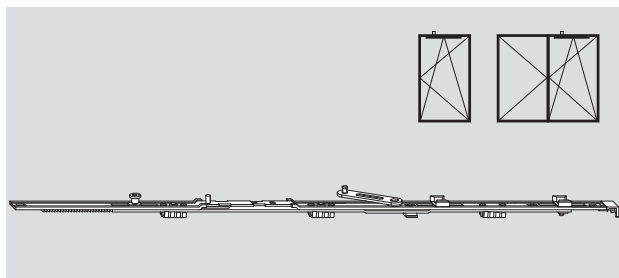
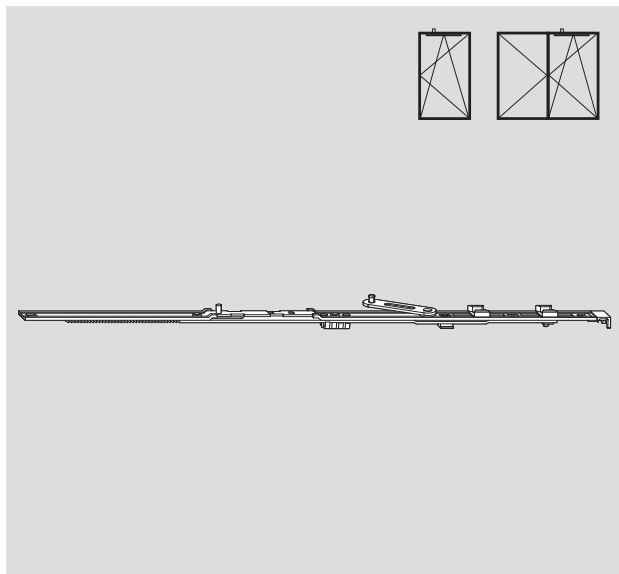
Специальный угловой переключатель с ответной планкой и шпингалетом	484 686
---	----------------

Ножницы на створке	110
Базовая безопасность	110
Противовзломные	110
Designo II	111
Ножницы на раме	112
Петли К. Система 12/18-9	112
Петли К. Система 12/18-9 (TiltFirst)	113
Петли К. Система 12/20-9	114
Петли К. Система 12/20-9 (TiltFirst)	115
Петли К. Система 12/20-13	116
Петли К. Система 12/20-13 (TiltFirst)	117
Петли К. Система 12/22-13	118
Петли К. Система 12/22-13 (TiltFirst)	119
Петли К. Система 12/21-13	120
Петли К. Декоративные накладки	121
Петли Designo II. Ножницы на раме 250, 350, 500	122
Петли Designo II. Ножницы на раме 250, 350, 500 (TiltFirst)	123
Ножницы с функцией доведения. Фурнитура Комфорт	124
Петли К. Система 12/20-9	124
Петли К. Система 12/20-13	125
Петли на раме верхние белые. Петли К	126

Ножницы на створке

Базовая безопасность

Противовзломные



Ножницы на створке

ШСФ, мм	Обозначение/размер	Запорные цапфы	Материальный номер
290–410	Ножницы на створке 150 / 300		260 201
411–600	Ножницы на створке 250 / 490		256 024
601–800	Ножницы на створке 350 / 690		260 204
801–1000	Ножницы на створке 500 / 890		260 205
801–1000	Ножницы на створке 500 / 890	1 E	260 208
1001–1200	Ножницы на створке 500 / 1090		260 209
1001–1200	Ножницы на створке 500 / 1090	1 E	260 212
1201–1400	Ножницы на створке 500 / 1290	1 E	260 215

Ножницы на створке без блокиратора⁽⁴⁾

290–410	Ножницы на створке 150 / 300		288 150
411–600	Ножницы на створке 250 / 490		284 217
601–800	Ножницы на створке 350 / 690		284 218
801–1000	Ножницы на створке 500 / 890	1 E	284 219
1001–1200	Ножницы на створке 500 / 1090	1 E	284 216
1201–1400	Ножницы на створке 500 / 1290	1 E	286 496

Ножницы на створке противовзломные

801–1000	Ножницы на створке 500 / 890	1 V	260 206
1001–1200	Ножницы на створке 500 / 1090	1 V	260 210
1201–1400	Ножницы на створке 500 / 1290	1 V	260 213

Ножницы на створке противовзломные без блокиратора⁽⁴⁾

801–1000	Ножницы на створке 500 / 890	V	287 528
1001–1200	Ножницы на створке 500 / 1090	V	287 530
1201–1400 ⁽³⁾	Ножницы на створке 500 / 1290	V	287 531

Ножницы на створке противовзломные WK3

801–1000	Ножницы на створке 350 / 890	1 V	261 752
1001–1200	Ножницы на створке 350 / 890	1 V	261 752
	+1 Ср.зап. 200 соед.	1 V	337 708
1201–1400 ⁽³⁾	Ножницы на створке 350 / 890	1 V	261 752
	+1 Ср.зап. 200 соед.	1 V	337 708

Ножницы на створке противовзломные WK3 без блокиратора⁽⁴⁾

801–1000	Ножницы на створке 350 / 890	V	288 073
1001–1200	Ножницы на створке 350 / 890	V	288 073
	+1 Ср.зап. 200 соед.	V	337 708
1201–1400	Ножницы на створке 350 / 890	V	288 073
	+1 Ср.зап. 200 соед.	V	337 708

Ножницы на створке, поворотная створка

290–410	Ножницы поворотной створки 150 / 300		255 957
411–600	Ножницы поворотной створки 250 / 490		255 967
601–800	Ножницы поворотной створки 350 / 690		257 137
801–1000 ⁽¹⁾	Ножницы поворотной створки 500 / 890	1 E	257 138
801–1000 ⁽²⁾	Ножницы поворотной створки 500 / 890	1 V	257 139

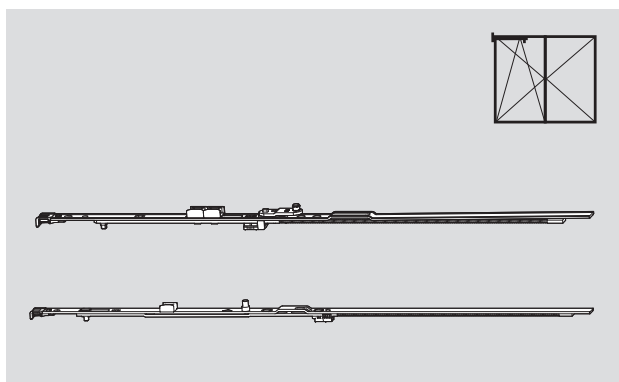
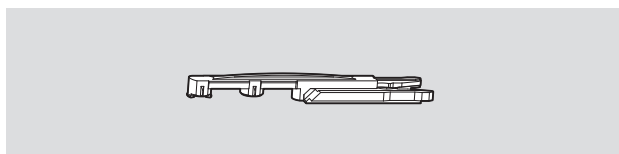
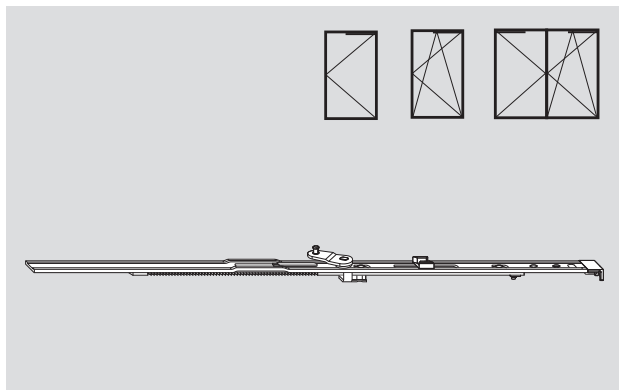
⁽¹⁾ Для области применения ШСФ 1001–1600 мм требуется дополнительно удлинитель запора.

⁽²⁾ Для области применения ШСФ 1001–1400 мм требуется дополнительно удлинитель запора.

⁽³⁾ При ШСФ от 1200 мм требуется устанавливать дополнительные ножницы.

⁽⁴⁾ Применение только с дополнительным микролифтом или с ножницами микропрветривателя.

Ножницы на створке Designo II



Ножницы на створке NT Designo II

330–430 ^{(2) (3)}	Ножницы на створке	250 / 490		385 393
431–600	Ножницы на створке	250 / 490		385 393
601–800	Ножницы на створке	350 / 690		385 394
801–1000	Ножницы на створке	500 / 890	E	385 415
1001–1200	Ножницы на створке	500 / 1090	E	385 416
1201–1400 ⁽¹⁾	Ножницы на створке	500 / 1090	E	385 416

Ножницы на створке противовзломные NT Designo II

801–1000	Ножницы на створке	500 / 890	1 V	450 373
1001–1200	Ножницы на створке	500 / 1090	1 V	450 374
1201–1400 ⁽¹⁾	Ножницы на створке	500 / 1090	1 V	450 374

Ограничитель откидывания 80 мм Designo II 487 206

(для ножниц на створке 250 Designo II 385 393)

Ножницы на створке, для поворотной створки противовзломные NT Designo II

430–510	Ножницы поворотной створки	250 / 510		482 571
511–1400 ⁽⁴⁾	Ножницы поворотной створки	250 / 400		473 381

⁽¹⁾ При ШСФ от 1200 мм требуется устанавливать дополнительные ножницы

⁽²⁾ С угловым переключателем коротким

⁽³⁾ Для откидывания на 80 мм использовать ограничитель откидывания до 80 мм Designo II

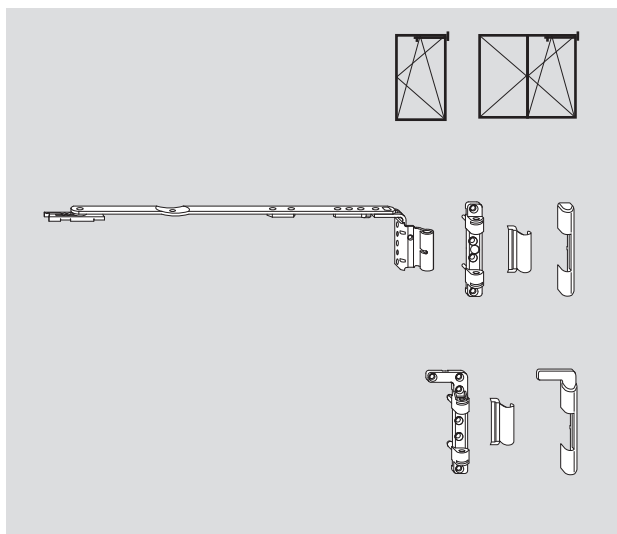
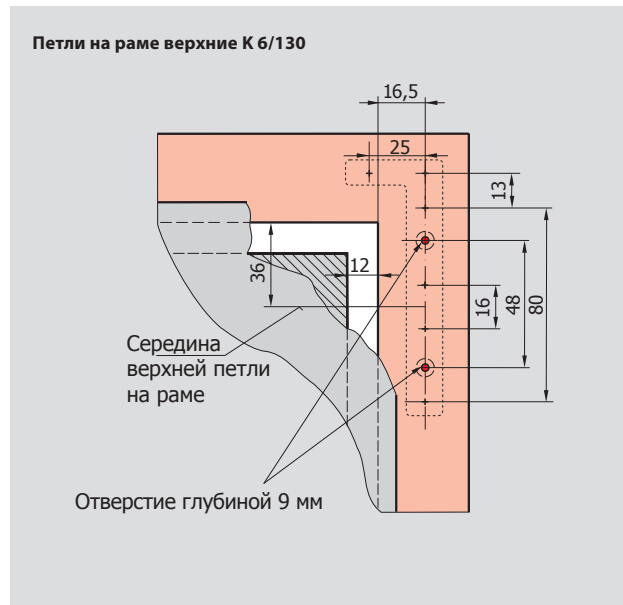
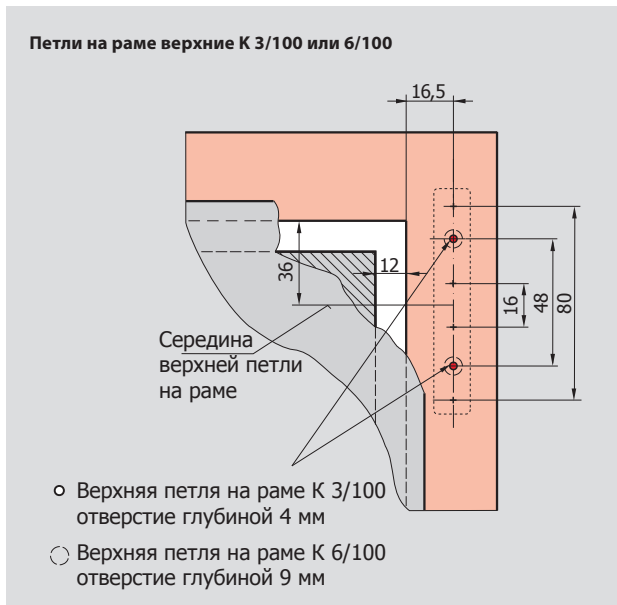
⁽⁴⁾ В диапазоне ШСФ 711–1400 мм использовать дополнительно удлинитель запора

Ножницы на раме

Петли К

Система 12/18-9

12 мм Фальцлюфт
18 мм Ширина наплава
9 мм Ось фурнитурного паза



Ножницы на раме К, система 12/18-9, вес створки max. 130 кг

ШСФ, мм	Размер	Материальный номер
290 – 410	150	Лев. 258 048
		Пр. 258 049
411 – 600 ⁽¹⁾	250	Лев. 258 050
		Пр. 258 051
601 – 800 ⁽¹⁾	350	Лев. 258 052
		Пр. 258 053
801 – 1400 ⁽¹⁾	500	Лев. 258 037
		Пр. 258 038

Петли на раме верхние К 3/100^(*), вес створки max. 100 кг, 2 цапфы Ø 3 мм **230 177**

Петли на раме верхние К 6/100^(*), см. рис., вес створки max. 100 кг, 2 цапфы Ø 5,8 мм **230 178**

Петли на раме верхние К 6/130^(*), см. рис., вес створки max. 130 кг, 2 цапфы Ø 5,8 мм Лев. **230 179**
Пр. **230 180**

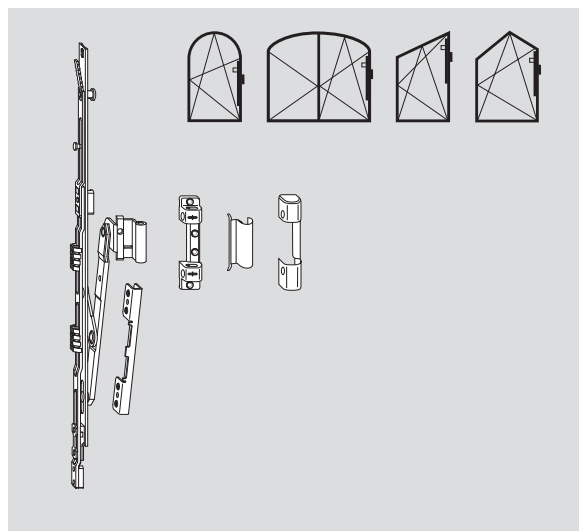


Ножницы на раме К, система 12/18-9 для косоугольных окон, вес створки max. 80 кг

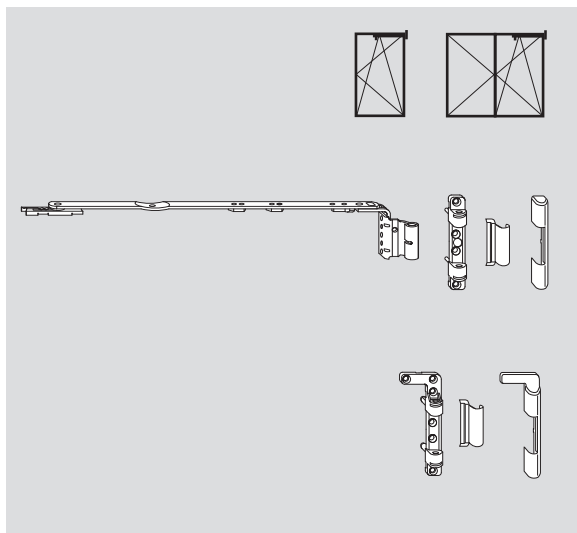
ШСФ/длина ножниц	Размер	Материальный номер
290 – 410	150	Лев. 245 359
		Пр. 245 365
411 – 600 ⁽¹⁾	250	Лев. 245 367
		Пр. 245 368
601 – 800 ⁽¹⁾	350	Лев. 245 369
		Пр. 245 370
801 – 1400 ⁽¹⁾	500	Лев. 245 371
		Пр. 245 374

Петли на раме верхние К 3/100^(*), вес створки max. 100 кг, 2 цапфы Ø 3 мм **230 177**

Петли на раме верхние К 6/100^(*) см. рис., вес створки max. 100 кг, 2 цапфы Ø 5,8 мм **230 178**



Ножницы на раме Петли К Система 12/18-9 (TiltFirst)



Комплект арочный, состоит из: Ножниц арочных /держателя ножниц / подпятника Вес створки max. 80 кг

Обозначение	Материальный номер
Комплект арочный К 12/18-9	1 E 245 690
Комплект арочный К 12/18-9	1 V 245 689

**Петли на раме верхние К 3/100, регулируемые^(*)
для арочных, поворотных и откидных створок** **245 706**
2 цапфы Ø 3 мм, регулировка по ширине

**Петли на раме верхние К 6/100, регулируемые^(*)
для арочных, поворотных и откидных створок,** **245 707**
см. рис. 2 цапфы Ø 5,8 мм, регулировка по ширине

(*) Штифт петли на раме верхней **227 354**

⁽¹⁾ Ножницы на раме К – при ВСФ < 500 мм установить ширину откидывания на 80 мм

12 мм Фальцлюфт
18 мм Ширина наплава
9 мм Ось фурнитурного паза

Ножницы на раме К, система 12/18-9 TF, вес створки max. 130 кг

ШСФ, мм	Размер	Материальный номер
290 – 410	150	Лев. 260 216
		Пр. 260 217
411 – 600 ⁽¹⁾	250	Лев. 260 218
		Пр. 260 219
601 – 800 ⁽¹⁾	350	Лев. 260 220
		Пр. 260 221
801 – 1400 ⁽¹⁾	500	Лев. 260 222
		Пр. 260 223

Петли на раме верхние К 3/100^(*), **230 177**
вес створки max. 100 кг, 2 цапфы Ø 3 мм

Петли на раме верхние К 6/100^(*), см. рис., **230 178**
вес створки max. 100 кг, 2 цапфы Ø 5,8 мм

Петли на раме верхние К 6/130^(*), **230 179**
вес створки max. 130 кг, 2 цапфы Ø 5,8 мм

(*) Штифт петли на раме верхней **227 354**

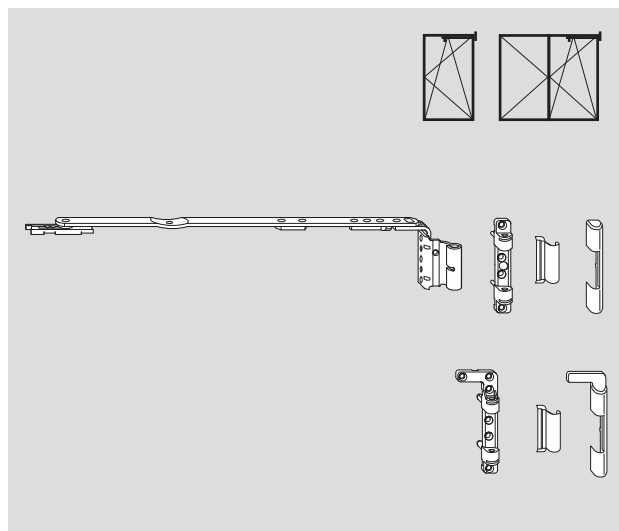
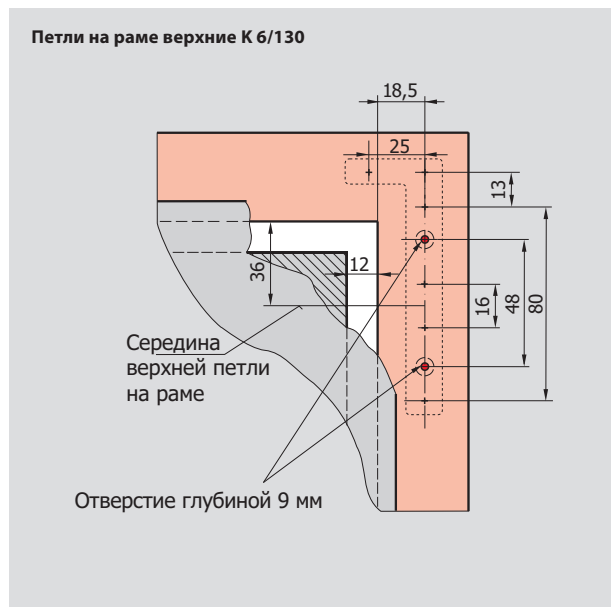
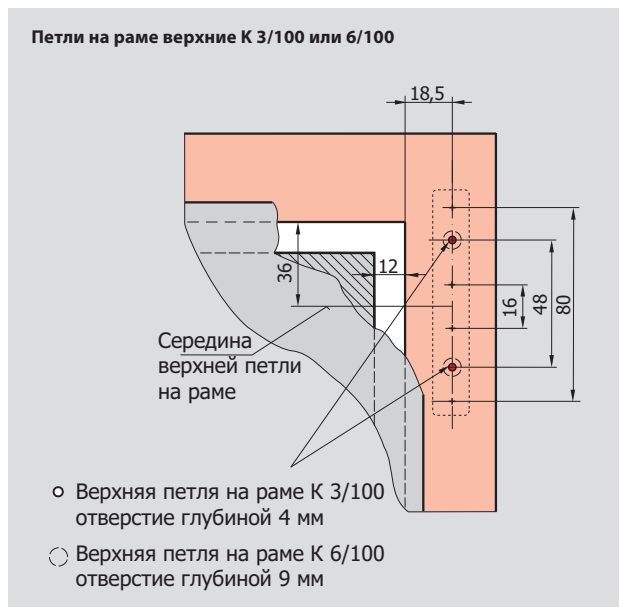
⁽¹⁾ Ножницы на раме К – при ВСФ < 500 мм установить откидывание на 80 мм

Ножницы на раме

Петли К

Система 12/20-9

12 мм Фальцлюфт
20 мм Ширина наплава
9 мм Ось фурнитурного паза



Ножницы на раме К⁽¹⁾, система 12/20-9,
вес створки max. 130 кг

ШСФ, мм	Размер	Материальный номер	
290 – 410	150	Лев.	258 054
		Пр.	258 055
411 – 600 ⁽¹⁾	250	Лев.	258 056
		Пр.	258 057
601 – 800 ⁽¹⁾	350	Лев.	258 058
		Пр.	258 059
801 – 1400 ⁽¹⁾	500	Лев.	258 039
		Пр.	258 041

Петли на раме верхние К 3/100^(*), Материальный номер **230 177**
вес створки max. 100 кг, 2 цапфы Ø 3 мм

Петли на раме верхние К 6/100^(*) см. рис., Материальный номер **230 178**
вес створки max. 100 кг, 2 цапфы Ø 5,8 мм

Петли на раме верхние К 6/130^(*), Лев. Материальный номер **230 179**
вес створки max. 130 кг, 2 цапфы Ø 5,8 мм Пр. Материальный номер **230 180**

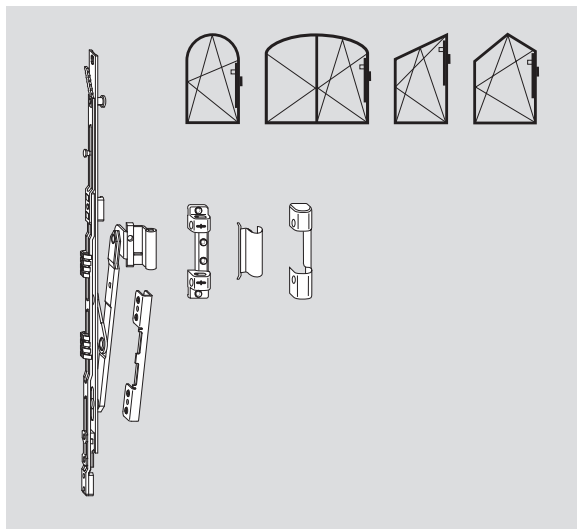


Ножницы на раме К, система 12/20-9 для косоуг., окон,
вес створки max. 80 кг

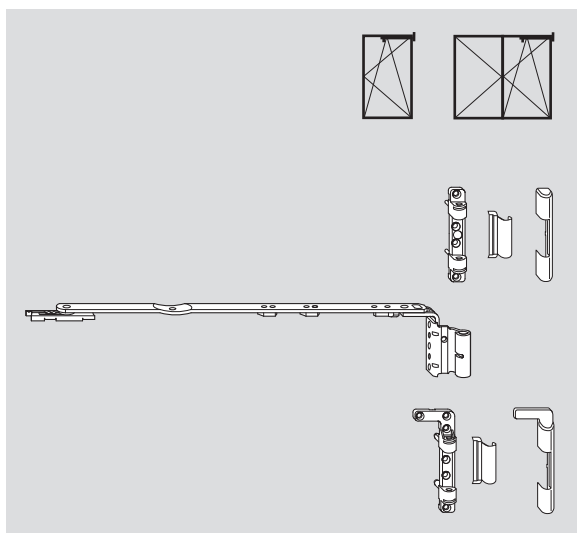
ШСФ/длина ножниц	Размер	Материальный номер	
290 – 410	150	Лев.	245 375
		Пр.	245 376
411 – 600 ⁽¹⁾	250	Лев.	245 377
		Пр.	245 378
601 – 800 ⁽¹⁾	350	Лев.	245 379
		Пр.	245 380
801 – 1400 ⁽¹⁾	500	Лев.	245 381
		Пр.	245 382

Петли на раме верхние К 3/100^(*), Материальный номер **230 177**
вес створки max. 100 кг, 2 цапфы Ø 3 мм

Петли на раме верхние К 6/100^(*) см. рис., Материальный номер **230 178**
вес створки max. 100 кг, 2 цапфы Ø 5,8 мм



Ножницы на раме Петли К Система 12/20-9 (TiltFirst)



Арочный комплект состоит из: Ножниц арочных/держателя ножниц/подпятника Вес створки max. 80 кг

Обозначение		Материальный номер
Комплект арочный К 12/20-9	1 E	245 692
Комплект арочный К 12/20-9	1 V	245 691

**Петли на раме верхние К 3/100, регулируемые^(*)
для арочных, поворотных и откидных створок** **245 706**
2 цапфы Ø 3 мм, регулировка по ширине

**Петли на раме верхние К 6/100, регулируемые^(*)
для арочных, поворотных и откидных створок,** **245 707**
см. рис., 2 цапфы Ø 5,8 мм, регулировка по ширине

(*) Штифт петли на раме верхней **227 354**

⁽¹⁾ Ножницы на раме К при ВСФ < 500 мм необходимо установить на ширину откидывания 80 мм

12 мм Фальцлюфт
20 мм Ширина наплава
9 мм Ось фурнитурного паза

Ножницы на раме К, система 12/20-9 TF, вес створки max. 130 кг

ШСФ, мм	Размер	Материальный номер	
290 – 410	150	Лев.	260 224
		Пр.	260 225
411 – 600 ⁽¹⁾	250	Лев.	260 226
		Пр.	260 227
601 – 800 ⁽¹⁾	350	Лев.	260 228
		Пр.	260 229
801 – 1400 ⁽¹⁾	500	Лев.	260 230
		Пр.	260 231

Петли на раме верхние К 3/100^(*), **230 177**
вес створки max. 100 кг, 2 цапфы Ø 3 мм

Петли на раме верхние К 6/100^(*) см. рис., **230 178**
вес створки max. 100 кг, 2 цапфы Ø 5,8 мм

Петли на раме верхние К 6/130^(*), **230 179**
вес створки max. 130 кг, 2 цапфы Ø 5,8 мм **Пр. 230 180**

(*) Штифт петли на раме верхней **227 354**

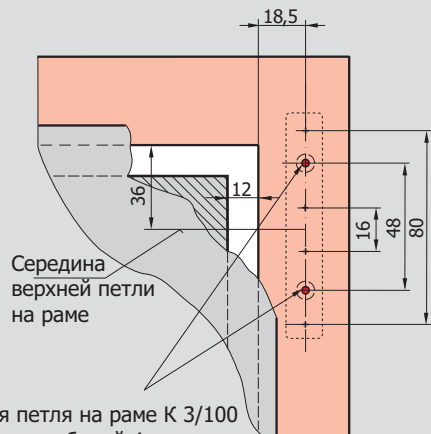
⁽¹⁾ Ножницы на раме К при ВСФ < 500 мм необходимо установить на ширину откидывания 80 мм

Ножницы на раме

Петли К

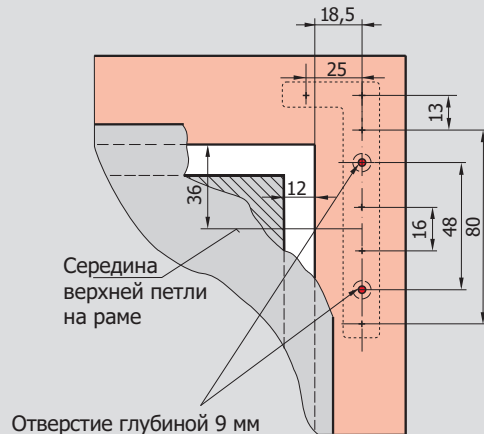
Система 12/20-13

Петли на раме верхние К 3/100 или 6/100

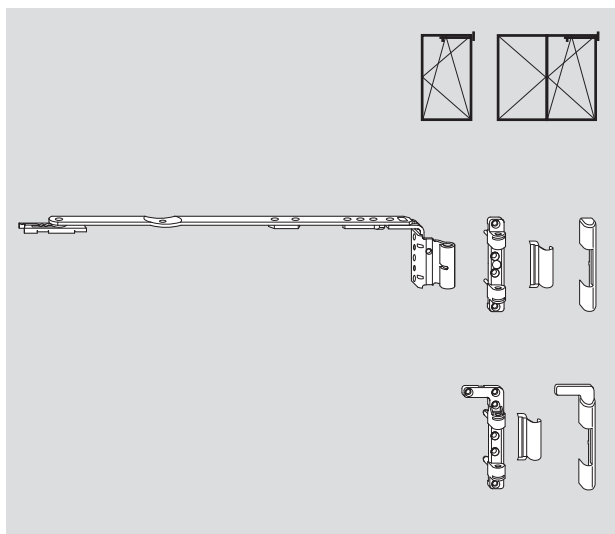


- Верхняя петля на раме К 3/100 отверстие глубиной 4 мм
- Верхняя петля на раме К 6/100 отверстие глубиной 9 мм

Петли на раме верхние К 6/130



Отверстие глубиной 9 мм



Ножницы на раме К, система 12/20-13,

вес створки max. 130 кг

ШСФ, мм	Размер	Материальный номер	
290 – 410	150	Лев.	258 060
		Пр.	258 061
411 – 600 ⁽¹⁾	250	Лев.	258 062
		Пр.	258 063
601 – 800 ⁽¹⁾	350	Лев.	258 064
		Пр.	258 065
801 – 1400 ⁽¹⁾	500	Лев.	258 042
		Пр.	258 043

Петли на раме верхние К 3/100^(*), Лев. **230 177**
вес створки max. 100 кг, 2 цапфы Ø 3 мм

Петли на раме верхние К 6/100^(*) см. рис., Лев. **230 178**
вес створки max. 100 кг, 2 цапфы Ø 5,8 мм

Петли на раме верхние К 6/130^(*), Лев. **230 179**
вес створки max. 130 кг, 2 цапфы Ø 5,8 мм Пр. **230 180**

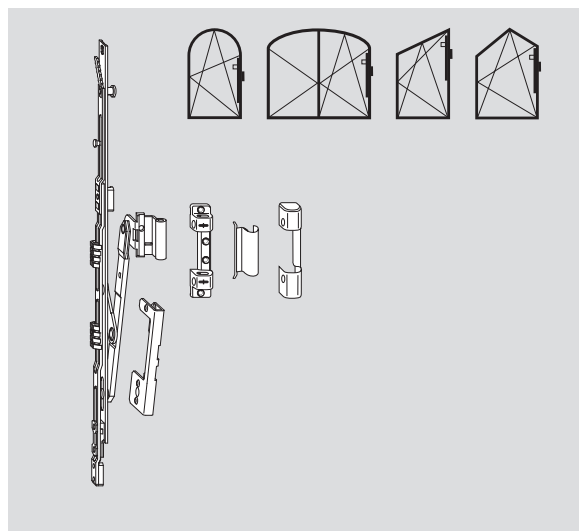


Ножницы на раме К, система 12/20-13 для косоугольных окон, вес створки max. 80 кг

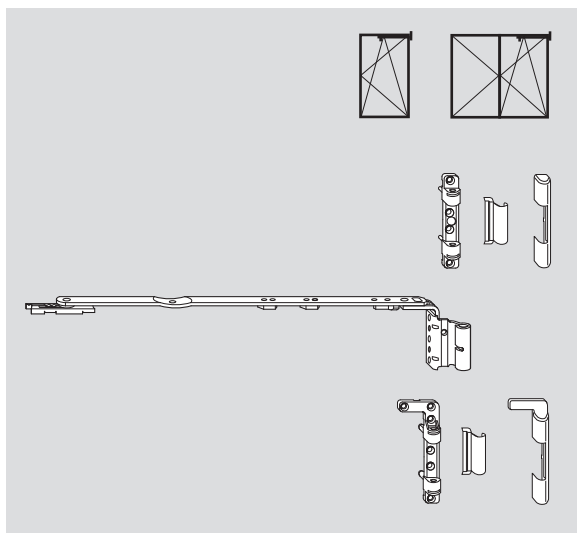
ШСФ/длина ножниц	Размер	Материальный номер	
290 – 410	150	Лев.	245 383
		Пр.	245 384
411 – 600 ⁽¹⁾	250	Лев.	245 385
		Пр.	245 386
601 – 800 ⁽¹⁾	350	Лев.	245 387
		Пр.	245 388
801 – 1400 ⁽¹⁾	500	Лев.	245 389
		Пр.	245 390

Петли на раме верхние К 3/100^(*), Лев. **230 177**
вес створки max. 100 кг, 2 цапфы Ø 3 мм

Петли на раме верхние К 6/100^(*) см. рис., Лев. **230 178**
вес створки max. 100 кг, 2 цапфы Ø 5,8 мм



Ножницы на раме Петли К Система 12/20-13 (TiltFirst)



Комплект арочный состоит из: Ножниц арочных/держателя ножниц/подпятника Вес створки max. 80 кг

Обозначение	Материальный номер		
Комплект арочный К 12/20-13	1 Е	Лев.	245 695
Комплект арочный К 12/20-13	1 Е	Пр.	245 696
Комплект арочный К 12/20-13	1 V	Лев.	245 693
Комплект арочный К 12/20-13	1 V	Пр.	245 694

Петли на раме верхние К 3/100, регулируемые^(*), для арочных, поворотных и откидных створок, 2 цапфы Ø 3 мм, регулировка по ширине **245 706**

Петли на раме верхние К 6/100, регулируемые^(*), для арочных, поворотных и откидных створок, см. рис., 2 цапфы Ø 5,8 мм, регулировка по ширине **245 707**

(*) Штифт петли на раме верхней **227 354**

⁽¹⁾ Ножницы на раме К при ВСФ < 500 мм необходимо установить на ширину откидывания 80 мм

12 мм Фальцлюфт
20 мм Ширина напlava
13 мм Ось фурнитурного паза

Ножницы на раме К, система 12/20-13 TF, вес створки max. 130 кг

ШСФ, мм	Размер	Материальный номер	
290 – 410	150	Лев.	260 232
		Пр.	260 233
411 – 600 ⁽¹⁾	250	Лев.	260 234
		Пр.	260 235
601 – 800 ⁽¹⁾	350	Лев.	260 236
		Пр.	260 237
801 – 1400 ⁽¹⁾	500	Лев.	260 238
		Пр.	260 239

Петли на раме верхние К 3/100^(*), вес створки max. 100 кг, 2 цапфы Ø 3 мм **230 177**

Петли на раме верхние К 6/100^(*) см. рис., вес створки max. 100 кг, 2 цапфы Ø 5,8 мм **230 178**

Петли на раме верхние К 6/130^(*), Лев. 230 179
вес створки max. 130 кг, 2 цапфы Ø 5,8 мм Пр. 230 180

(*) Штифт петли на раме верхней **227 354**

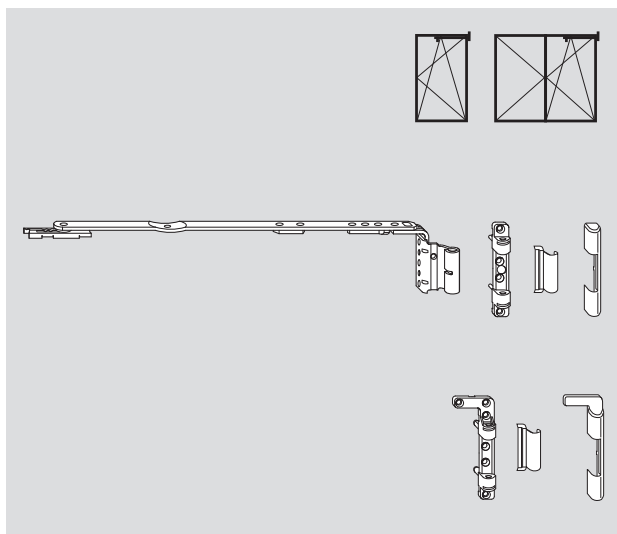
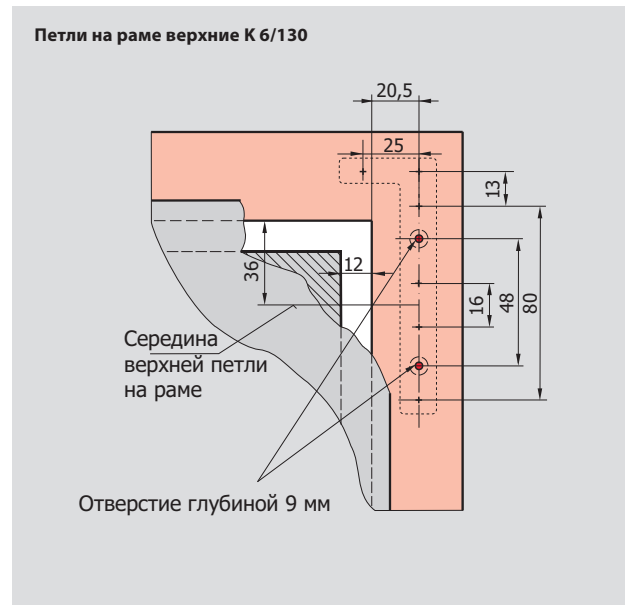
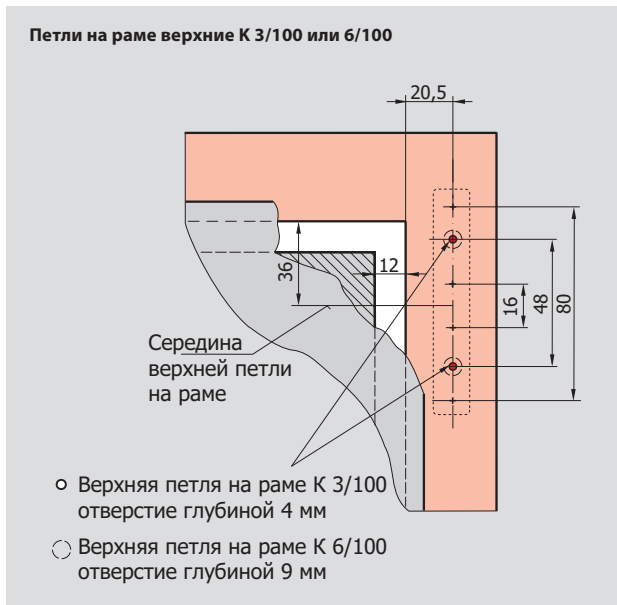
⁽¹⁾ Ножницы на раме К при ВСФ < 500 мм необходимо установить на ширину откидывания 80 мм

Ножницы на раме

Петли К

Система 12/22-13

12 мм Фальцлюфт
22 мм Ширина наплава
13 мм Ось фурнитурного паза



Ножницы на раме К, система 12/22-13,

вес створки max. 130 кг

ШСФ, мм	Размер	Материальный номер	
290 – 410	150	Лев.	258 066
		Пр.	258 067
411 – 600 ⁽¹⁾	250	Лев.	258 068
		Пр.	258 069
601 – 800 ⁽¹⁾	350	Лев.	258 070
		Пр.	258 071
801 – 1400 ⁽¹⁾	500	Лев.	258 044
		Пр.	258 045

Петли на раме верхние К 3/100^(*), Лев. **230 177**
вес створки max. 100 кг, 2 цапфы Ø 3 мм

Петли на раме верхние К 6/100^(*) см. рис., Лев. **230 178**
вес створки max. 100 кг, 2 цапфы Ø 5,8 мм

Петли на раме верхние К 6/130^(*), Лев. **230 179**
вес створки max. 130 кг, 2 цапфы Ø 5,8 мм Пр. **230 180**

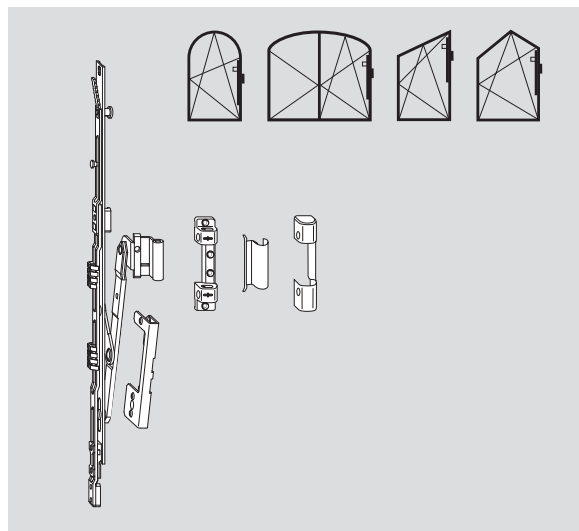
Ножницы на раме К, система 12/22-13 для косоугольных окон, вес створки max. 80 кг

ШСФ/длина ножниц	Размер	Материальный номер	
290 – 410	150	Лев.	245 391
		Пр.	245 394
411 – 600 ⁽¹⁾	250	Лев.	245 395
		Пр.	245 396
601 – 800 ⁽¹⁾	350	Лев.	245 397
		Пр.	245 398
801 – 1400 ⁽¹⁾	500	Лев.	245 399
		Пр.	245 400

Петли на раме верхние К 3/100^(*), Лев. **230 177**
вес створки max. 100 кг, 2 цапфы Ø 3 мм

Петли на раме верхние К 6/100^(*) см. рис., Лев. **230 178**
вес створки max. 100 кг, 2 цапфы Ø 5,8 мм





**Комплект арочный состоит из:
Ножниц арочных/держателя ножниц/подпятника**
вес створки max. 80 кг

Обозначение		Материальный номер
Комплект арочный К 12/22-13	1 Е Лев.	245 699
Комплект арочный К 12/22-13	1 Е Пр.	245 700
Комплект арочный К 12/22-13	1 V Лев.	245 697
Комплект арочный К 12/22-13	1 V Пр.	245 698

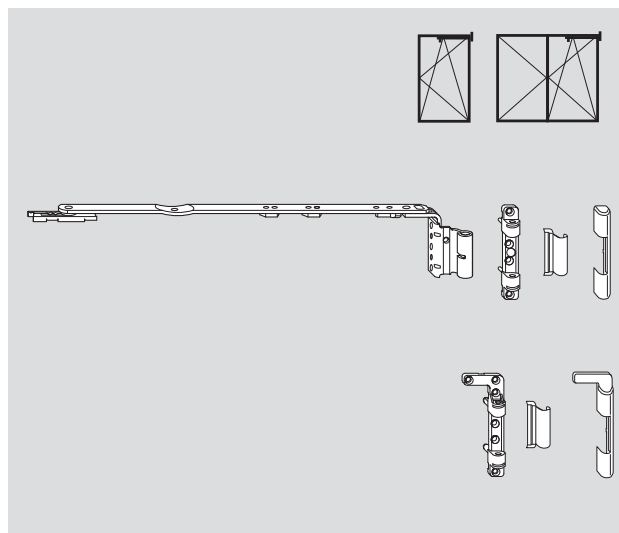
Петли на раме верхние К 3/100, регулируемые^(*), для арочных, поворотных и откидных створок, 2 цапфы Ø 3 мм, регулировка по ширине **245 706**

Петли на раме верхние К 6/100, регулируемые^(*), для арочных, поворотных и откидных створок, см. рис., 2 цапфы Ø 5,8 мм, регулировка по ширине **245 707**

(*) Штифт петли на раме верхней **227 354**

⁽¹⁾ Ножницы на раме К при ВСФ < 500 мм необходимо установить на ширину откидывания 80 мм

Ножницы на раме Петли К Система 12/22-13 (TiltFirst)



12 мм Фальцлюфт
22 мм Ширина напlava
13 мм Ось фурнитурного паза

Ножницы на раме К, система 12/22-13 TF, вес створки max. 130 кг

ШСФ, мм	Размер	Материальный номер
290 – 410	150	Лев. 260 240 Пр. 260 241
411 – 600 ⁽¹⁾	250	Лев. 260 242 Пр. 260 243
601 – 800 ⁽¹⁾	350	Лев. 260 244 Пр. 260 245
801 – 1400 ⁽¹⁾	500	Лев. 260 246 Пр. 260 247

Петли на раме верхние К 3/100^(*), вес створки max. 100 кг, 2 цапфы Ø 3 мм **230 177**

Петли на раме верхние К 6/100^(*) см. рис., вес створки max. 100 кг, 2 цапфы Ø 5,8 мм **230 178**

Петли на раме верхние К 6/130^(*), Лев. **230 179
вес створки max. 130 кг, 2 цапфы Ø 5,8 мм Пр. **230 180****

(*) Штифт петли на раме верхней **227 354**

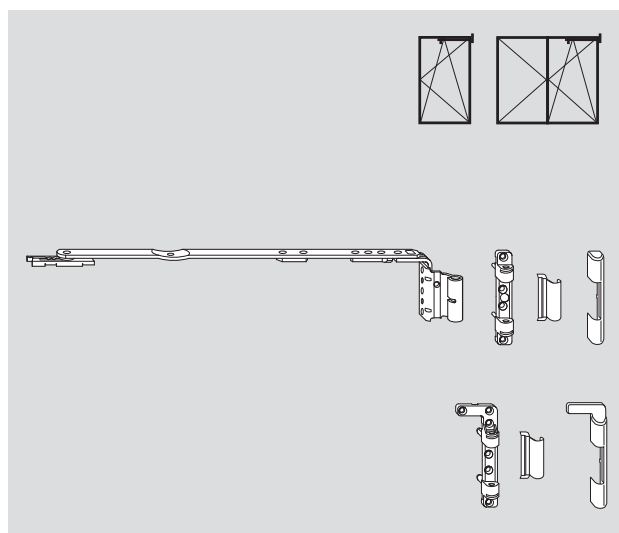
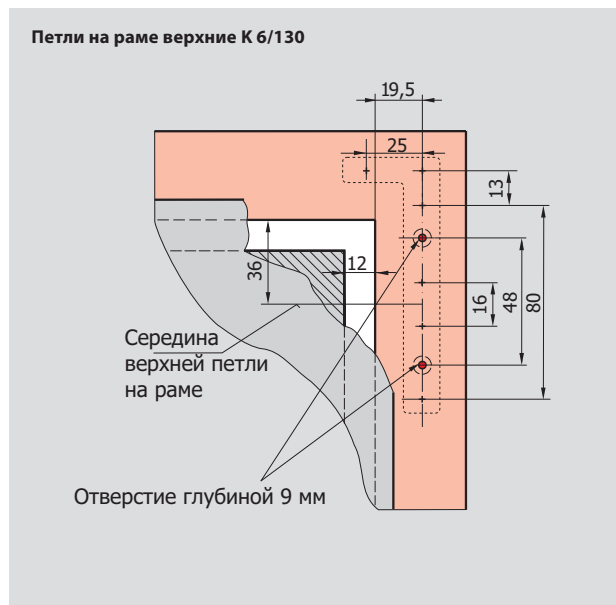
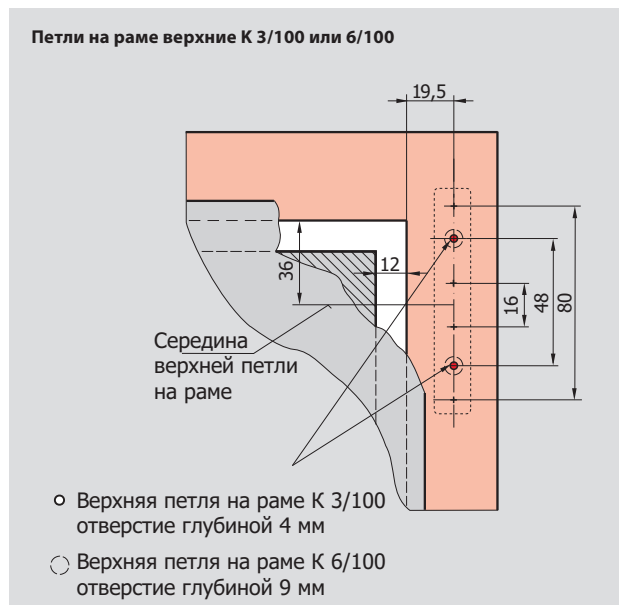
⁽¹⁾ Ножницы на раме К при ВСФ < 500 мм необходимо установить на ширину откидывания 80 мм

Ножницы на раме

Петли К

Система 12/21-13

12 мм Фальцлюфт
21 мм Ширина наплава
13 мм Ось фурнитурного паза



Ножницы на раме К, система 12/21-13,

вес створки max. 130 кг

ШСФ, мм	Размер	Материальный номер	
290 – 410	150	Лев.	260 248
		Пр.	260 249
411 – 600 ⁽¹⁾	250	Лев.	260 250
		Пр.	260 251
601 – 800 ⁽¹⁾	350	Лев.	260 252
		Пр.	260 253
801 – 1400 ⁽¹⁾	500	Лев.	260 254
		Пр.	260 255

Петли на раме верхние К 3/100^(*), Лев. **230 177**
вес створки max. 100 кг, 2 цапфы Ø 3 мм

Петли на раме верхние К 6/100^(*) см. рис., Лев. **230 178**
вес створки max. 100 кг, 2 цапфы Ø 5,8 мм

Петли на раме верхние К 6/130^(*), Лев. **230 179**
вес створки max. 130 кг, 2 цапфы Ø 5,8 мм Пр. **230 180**





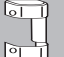
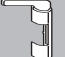
(*) Штифт петли на раме верхней **227 354**

⁽¹⁾ Ножницы на раме К при ВСФ < 500 мм необходимо установить на ширину откидывания 80 мм

Ножницы на раме

Петли К

Декоративные накладки

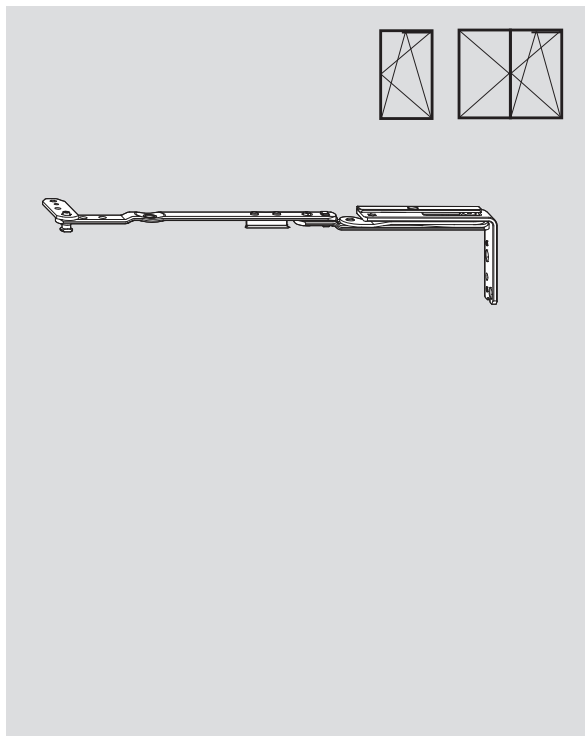
Обозначение						
	Декор. накладка Петли на створке К	Декор. накладка Петли на створке К без планки	Декор. накладка Петли на раме верхние К 100 кг	Декор. накладка Для арочных/фрам. окон Петли на створке К	Декор. накладка Петли на раме верхние К Регулируемые	Декор. накладка Петли на раме верхние К 130 кг
	Материальный номер	Материальный номер	Материальный номер	Материальный номер	Материальный номер	Материальный номер
R01.1 серебро нат.	230 243	614 087	230 195	231 355	230 304	Лев. 230 211 Пр. 230 212
R01.2 серебро свет.	230 244		230 196		230 305	Лев. 230 213 Пр. 230 214
R01.3 титан мат.	329 179		329 180	329 892	329 183	Лев. 329 181 Пр. 329 182
R03.1 латунь мат.	230 246	642 367	230 199	642 358	642 354	Лев. 642 349 Пр. 642 350
R03.2 латунь гляnc.	230 245		230 198	213 047	230 307	
R04.1 серо-коричневый	230 251		230 204		230 313	Лев. 230 229 Пр. 230 230
R04.3 светло-коричневый	230 248		230 201	213 046	230 310	Лев. 230 223 Пр. 230 224
R04.4 темно-коричневый	230 247	614 094	230 200	213 045	230 309	Лев. 230 221 Пр. 230 222
R05.3 бронза темная	811 468		811 463	811 460	811 466	Лев. 811 464 Пр. 811 465
R05.5 бронза	230 250		230 203	637 885	637 881	Лев. 637 876 Пр. 637 877
R07.2 белый	230 252		230 205	213 044	230 314	Лев. 230 231 Пр. 230 232
R07.3 кремово-белый	254 438	628 753	254 434		254 439	Лев. 254 435 Пр. 254 437
Специальный цвет	230 254		230 206	213 049	230 315	
RAL Транспортно 9016 белый			230 253			
Комплект накладок для петель К, цвет R07.2 белый состоит из: накладок петли верхней накладок петли нижней						279 984

Ножницы на створке/
раме/Петли на раме
верхние

Ножницы на раме

Петли Designo II

Ножницы на раме 250, 350, 500



Ножницы на раме NT Designo II

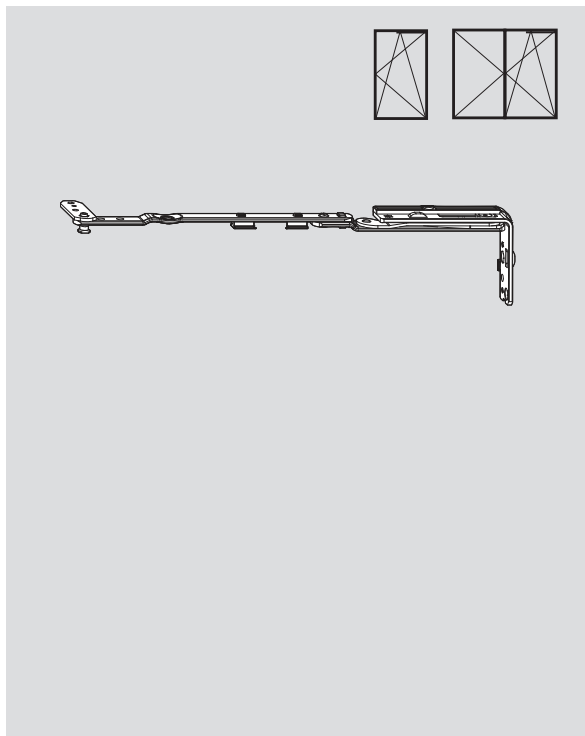
Обозначение	Материальный номер			
		Ножницы на раме 250 Designo II	Ножницы на раме 350 Designo II	Ножницы на раме 500 Designo II
Aluplast 2000	Лев.	623 968	623 970	623 972
	Пр.	623 967	623 969	623 971
Aluplast 4000/5000 6000/8000	Лев.	628 938	628 941	628 948
	Пр.	628 937	628 939	628 947
Brüggmann AD/MD 13	Лев.	635 229	635 231	635 233
	Пр.	635 228	635 230	635 232
Deceuninck Zendow	Лев.	623 948	623 950	623 952
	Пр.	623 947	623 949	623 951
Gealan 3000 /7000 8000/9000	Лев.	606 334	606 336	606 339
	Пр.	606 326	606 335	606 338
Inoutic Eforte/Prestige	Лев.	635 396	635 398	635 400
	Пр.	635 395	635 397	635 399
Ivaper 62/70/74	Лев.	606 334	606 336	606 339
	Пр.	606 326	606 335	606 338
KBE 70 AD	Лев.	623 948	623 950	623 952
	Пр.	623 947	623 949	623 951
Kömmerling Eurofutur Classic/Elegance/88 Plus	Лев.	606 347	606 349	606 353
	Пр.	606 346	606 348	606 352
Rehau 799, Brillant Design (S 730)	Лев.	610 950	610 952	610 954
	Пр.	610 949	610 951	610 953
Rehau 980, Geneo	Лев.	606 364	606 366	606 369
	Пр.	606 363	606 365	606 367
Salamander 2D/3D	Лев.	635 510	635 512	635 514
	Пр.	635 509	635 511	635 513
Schüco Corona CT70 AD CT70 MD/ SI82 MD	Лев.	623 968	623 970	623 972
	Пр.	623 967	623 969	623 971
Trocal Innonova 70.A5 AD 70.M5 MD	Лев.	626 595	626 597	626 599
	Пр.	626 594	626 596	626 598
Veka Alphaline 90 / Softline 70 AD	Лев.	635 229	635 231	635 233
	Пр.	635 228	635 230	635 232
Veka Softline 70 MD	Лев.	606 391	606 393	606 395
	Пр.	606 390	606 392	606 394

Другие профили см. с.
146

Ножницы на раме

Петли Designo II

Ножницы на раме 250, 350, 500 (TiltFirst)



Ножницы на раме Designo II (TF)

Обозначение	Материальный номер		
	Ножницы на раме 250 TF Designo II	Ножницы на раме 350 TF Designo II	Ножницы на раме 500 TF Designo II
Ivaper 62/70/74	Лев. 638 965	638 967	638 969
	Пр. 638 944	638 966	638 968
Ivaper 82	Лев. 757 754	757 756	757 758
	Пр. 757 753	757 755	757 757
Trocal Innonova 70.A5 AD 70.M5.MD	Лев. 626 601	626 603	626 604
	Пр. 626 600	626 602	626 605
Veka Softline AD 13	Лев. 624 031	624 033	624 035
	Пр. 624 030	624 032	624 034

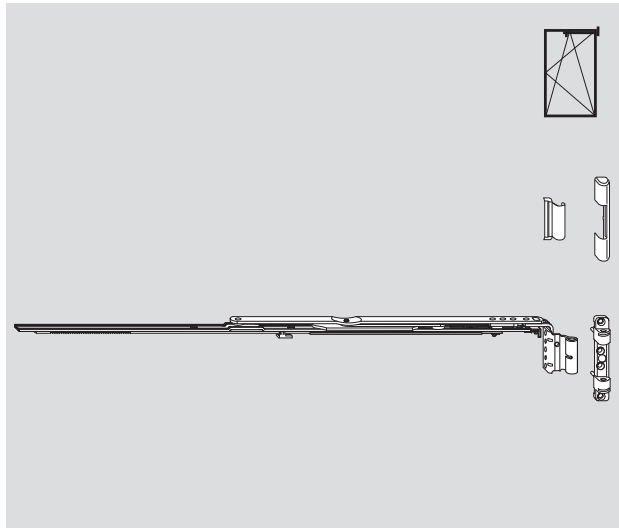
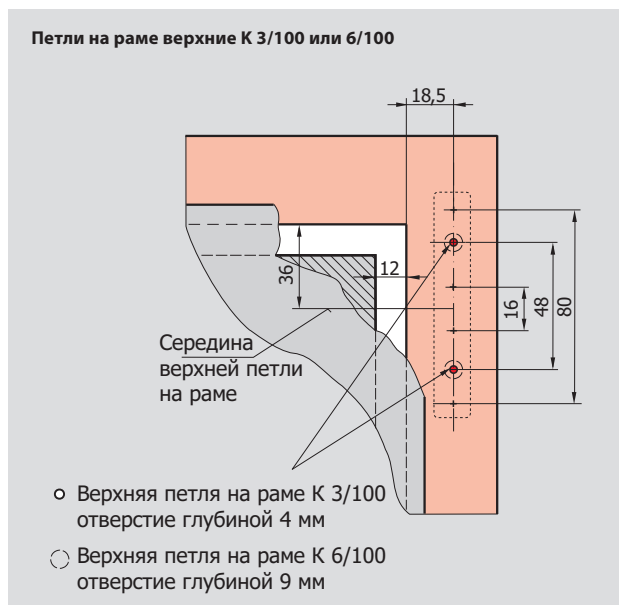
Другие профили см. с. 146

Ножницы с функцией доведения Фурнитура Комфорт

Петли К

Система 12/20-9

12 мм Фальцлюфт
20 мм Ширина наплава
9 мм Ось фурнитурного паза



Ножницы на раме К, с функцией доведения, система 12/20-9. Вес створки max. 50 кг

ШСФ, мм	Размер		Материальный номер
460 – 600	450	Лев.	477 459
		Пр.	477 458
601 – 800	690	Лев.	477 461
		Пр.	477 460
801 – 1000 ⁽¹⁾	890	Лев. 1E	477 463
		Пр. 1E	477 462

Петли на раме верхние К 3/100^(*), вес створки max. 100 кг, 2 цапфы Ø 3 мм **230 177**

Петли на раме верхние К 6/100^(*) см. рис., вес створки max. 100 кг, 2 цапфы Ø 5,8 мм **230 178**

(*) Штифт петли на раме верхней **227 354**

⁽¹⁾ При ШСФ в диапазоне 1001–1400 мм дополнительно применять удлинитель запора

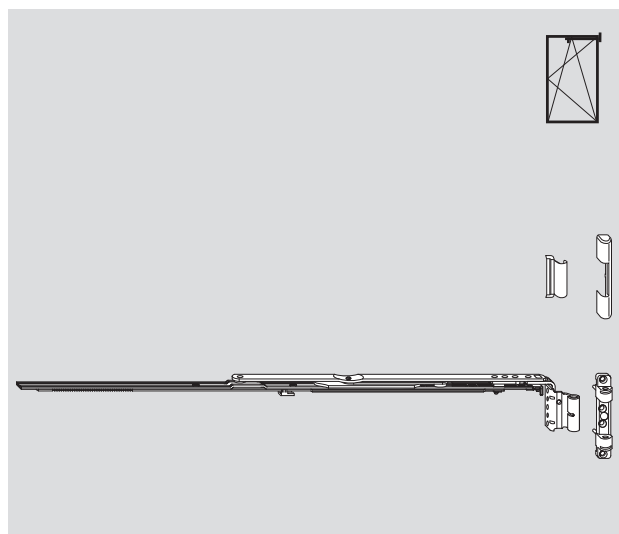
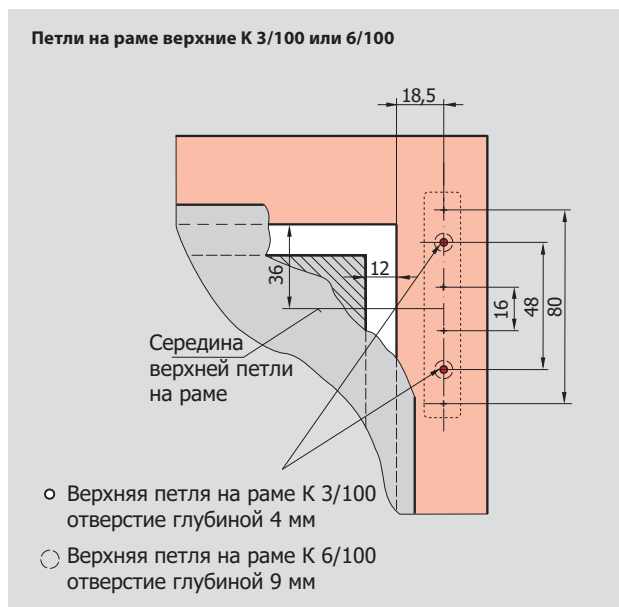
Ножницы с функцией доведения

Фурнитура Комфорт

Петли К

Система 12/20-13

12 мм Фальцлюфт
 20 мм Ширина наплава
 13 мм Ось фурнитурного паза



Ножницы на раме К, с функцией доведения, система 12/20-13. Вес створки max. 50 кг

ШСФ, мм	Размер		Материальный номер
460 – 600	490		Лев. 307 032
			Пр. 307 031
601 – 800	690		Лев. 307 034
			Пр. 307 033
801 – 1000 ⁽¹⁾	890	1 E	Лев. 307 036
			Пр. 307 035
801 – 1000 ⁽¹⁾	890	1 V	Лев. 309 397
			Пр. 309 398

Петли на раме верхние К 3/100^(*), вес створки max. 100 кг, 2 цапфы Ø 3 мм **230 177**

Петли на раме верхние К 6/100^(*), см. рис., вес створки max. 100 кг, 2 цапфы Ø 5,8 мм **230 178**

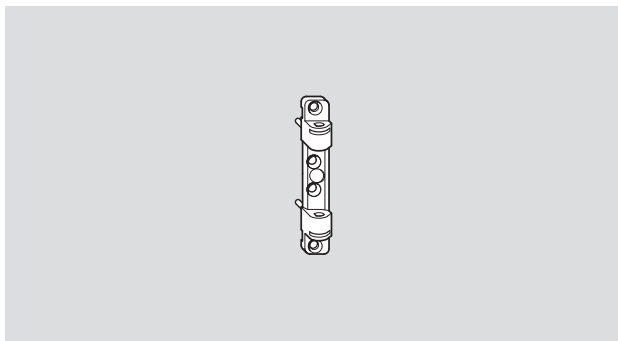
(*) Штифт петли на раме верхней **227 354**

⁽¹⁾ При ШСФ в диапазоне 1001–1400 мм дополнительно применять удлинитель запора

Ножницы на створке/
 раме/Петли на раме
 верхние

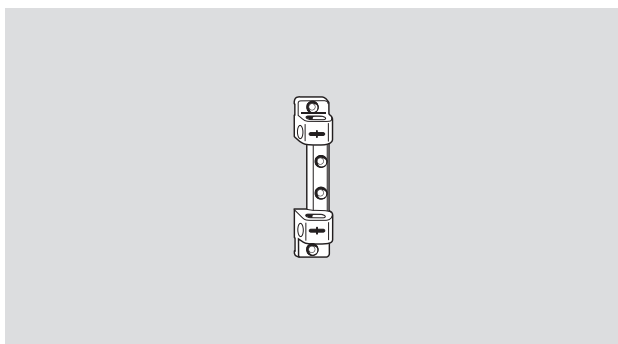
Петли на раме верхние белые

Петли К



Петли на раме верхние К белые^(*)

Обозначение	Материальный номер
Петли на раме верхние К 3/100 белые	230 175
Петли на раме верхние К 6/100 белые	230 176



Петли на раме верхние К, регулируемые белые^(*)

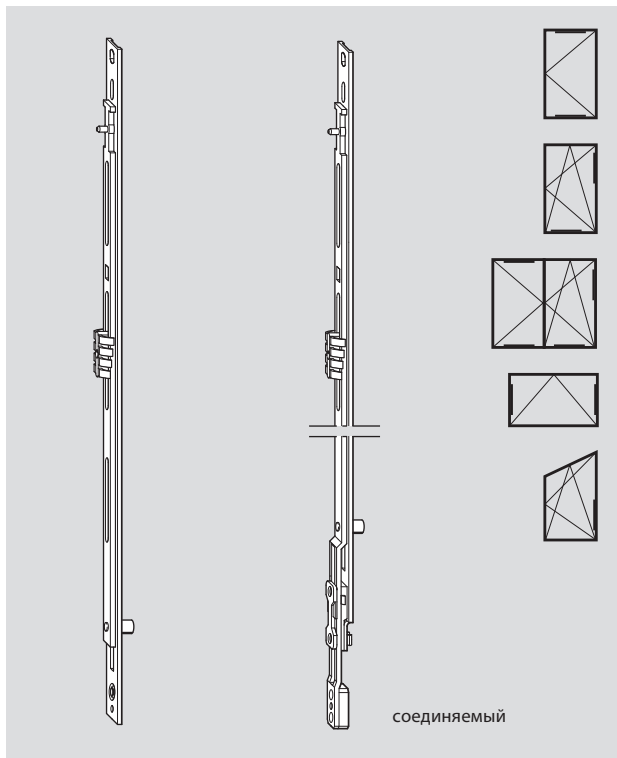
Петли на раме верхние К 3/100 белые	482 342
-------------------------------------	----------------

^(*) Штифт петли на раме верхней	227 354
--	----------------

Средний запор стандартный	128
Средний запор стандартный, противовзломный	128
Средний запор для штульпового запора	129
Средний запор с противоходом	129
Средний запор с крюковым запором	130
Средний запор для арочных окон	131
Соединители для арочных и косоугольных окон горизонтальные	132
Соединители для арочных и косоугольных окон вертикальные	132

Средний запор стандартный

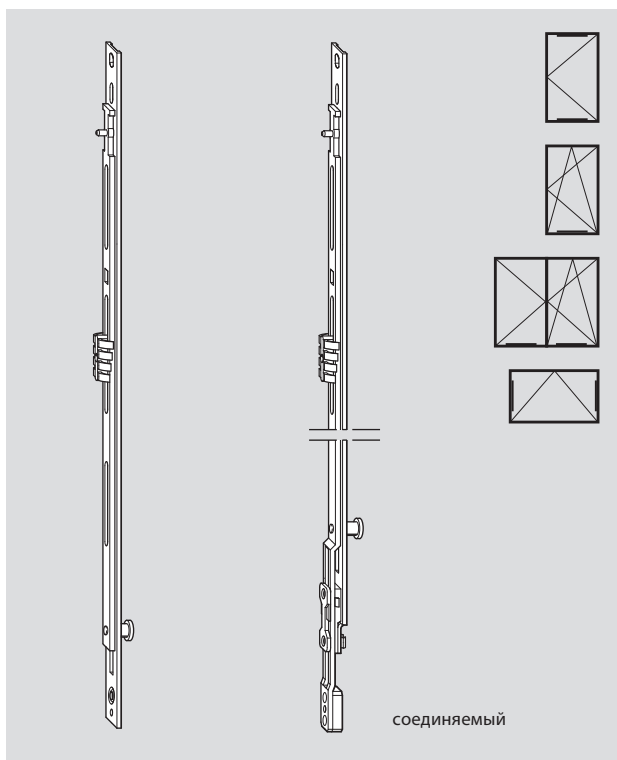
Средний запор стандартный, противовзломный



соединяемый

Средний запор стандартный

Обозначение	Запорные цапфы	Материальный номер
MV 400	1 E	255 280
MV 600	1 E	255 281
MV 200 соединяемый	–	308 267
MV 400 соединяемый	–	297 858
MV 200 соединяемый	1 E	450 821
MV 400 соединяемый	1 E	280 346
MV 600 соединяемый	1 E	255 282



соединяемый

Средний запор стандартный, противовзломный

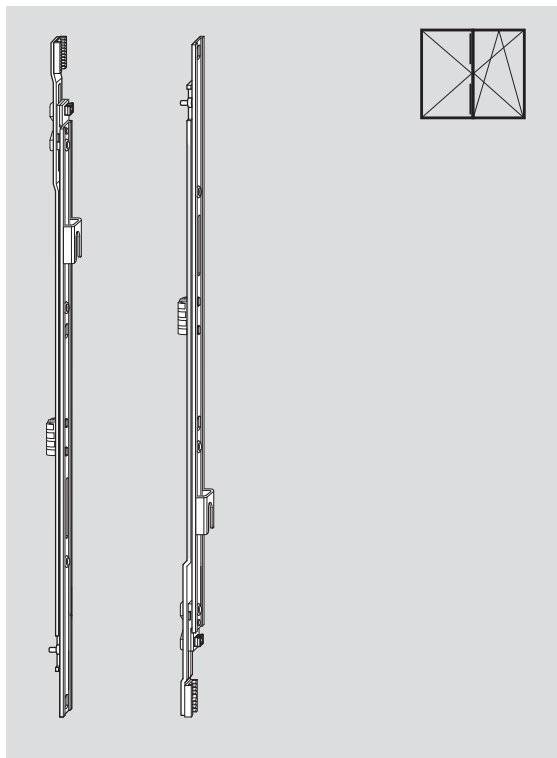
Обозначение	Запорные цапфы	Материальный номер
MV 200	1 P	255 284
MV 400	1 P	255 285
MV 600	1 P	255 286
MV 400 соединяемый	1 P	258 949
MV 600 соединяемый	1 P	281 417
MV 200	1 V	296 853
MV 400	1 V	296 854
MV 600	1 V	296 855
MV 200 соединяемый	1 V	337 708
MV 400 соединяемый	1 V	337 710
MV 600 соединяемый	1 V	337 711

MVS-монтажный набор (без рис.)

для среднего запора

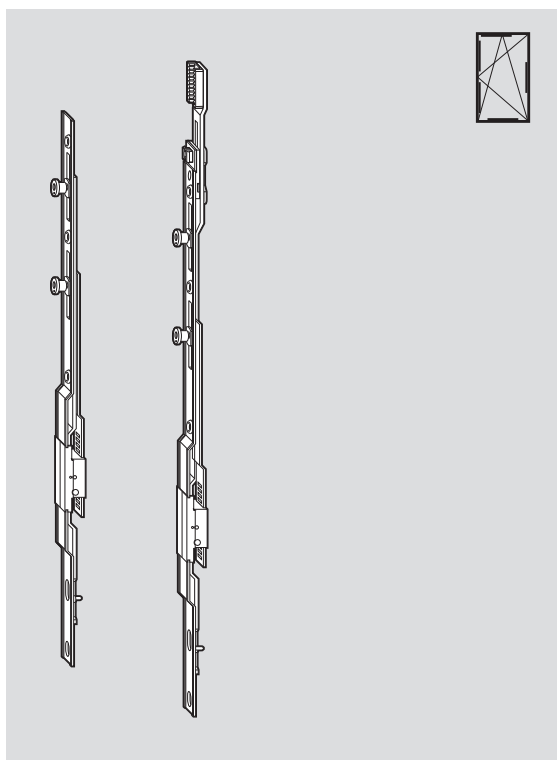
292 119

Средний запор для штульпового запора Средний запор с противоходом



Средний запор для штульпового запора

Обозначение	Материальный номер
MV 200 соединяемый снизу (без рис.)	280 342
MV 200 соединяемый сверху (без рис.)	450 822
MV 400 соединяемый снизу	280 343
MV 400 соединяемый сверху	280 345
MV 600 соединяемый (без рис.)	280 331



Средний запор с противоходом

Обозначение	Запорные цапфы	Материальный номер
MV 400 с противоходом; применение: снизу горизонтально	2 P	330 079
MV 400 с противоходом, соединяемый; применение: снизу горизонтально или выше ручки	2 P	373 968
MV 400 с противоходом, соединяемый (без рис.); применение: сверху горизонтально, ниже ручки и на стороне петель	2 P	377 263

Средний запор с крюковым запором



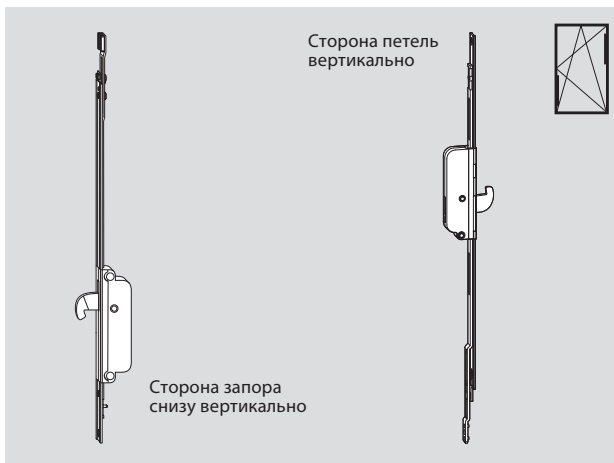
Средний запор с крюковым запором

Обозначение

Материальный номер

MV 200 соединяемый

365 299



Средний запор с крюковым запором

Обозначение

Материальный номер

MV 400 соединяемый

365 300

Средний запор для арочных окон



Средний запор для арочных окон

ШСФ, мм	Обозначение	Запорные цапфы	Материальный номер
601 – 1300	арочный-MV 590 короткий, соединяемый	2 E	245 734
601 – 1300	арочный-MV 750	2 E	245 736

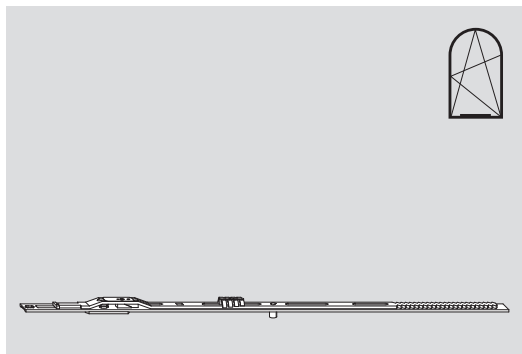


Средний запор для арочных окон

ШСФ, мм	Обозначение	Запорные цапфы	Материальный номер
601 – 1300	арочный-MV 590 короткий, соединяемый	1 V/1 E	245 733
601 – 1300	арочный-MV 750	1 V/1 E	245 735

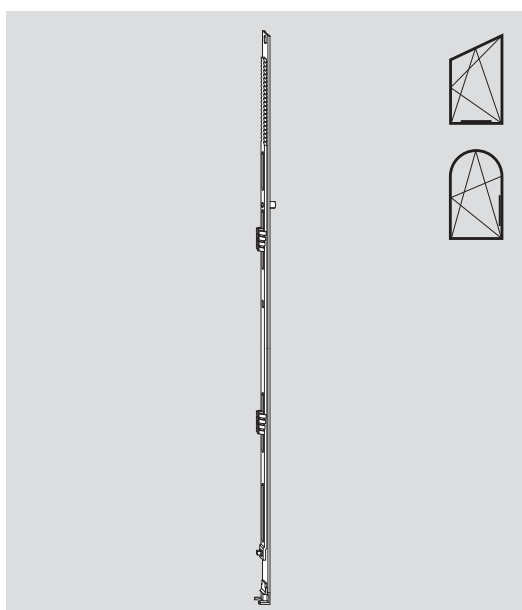
Соединители для арочных и косоугольных окон горизонтальные

Соединители для арочных и косоугольных окон вертикальные



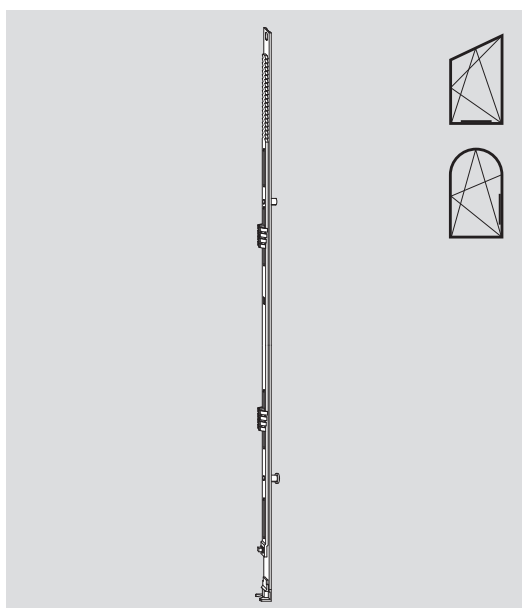
Соединители для арочных и косоугольных окон горизонтальные

ШСФ, мм	Обозначение	Запорные цапфы	Материальный номер
400 – 500	Арочный соединитель 280		245 728
501 – 700	Арочный соединитель 480		245 729
701 – 900	Арочный соединитель 680	1 E	245 730
901 – 1100	Арочный соединитель 880 (только арочные окна)	1 E	245 731
1101 – 1300	Арочный соединитель 1080 (только арочные окна)	1 E	245 732



Соединители для арочных и косоугольных окон вертикальные

ВСФ, мм	ШСФ/ВСФ, мм	Обозначение	Запорные цапфы	Мат-й номер
для арочных окон	для косоугольных окон			
500 – 700	340 – 530/670-870	Ар-ый соединитель 420 со встроенным угл. переключателем		245 715
701 – 900	531 – 730/871-1070	Ар-ый соединитель 620	1 E	245 717
901 – 1100	731 – 930/1071-1270	Ар-ый соединитель 820	1 E	245 719
1101 – 1300	931 – 1130/1271-1470	Ар-ый соединитель 1020	1 E	245 721
1301 – 1500	1131 – 1330/1471-1670	Ар-ый соединитель 1220	2 E	245 723
1501 – 1700	-/ 1671-1870	Ар-ый соединитель 1420	2 E	245 725
1701 – 1900	-/ 1871-2070, 2071-2270 (+MV 200 1E)	Ар-ый соединитель 1620	2 E	245 727



Соединители для арочных и косоугольных окон вертикальные

ВСФ, мм	ШСФ, мм	Обозначение	Запорные цапфы	Материальный номер
для арочных окон	для косоугольных окон			
701 – 900	531 – 730	Арочный соединитель 620	1 V/1 E	245 716
901 – 1100	731 – 930	Арочный соединитель 820	1 V/1 E	245 718
1101 – 1300	931 – 1130	Арочный соединитель 1020	1 V/1 E	245 720
1301 – 1500	1131 – 1330	Арочный соединитель 1220	1 V/1 E	245 722
1501 – 1700		Арочный соединитель 1420	1 V/2 E	245 724
1701 – 1900		Арочный соединитель 1620	1 V/2 E	245 726

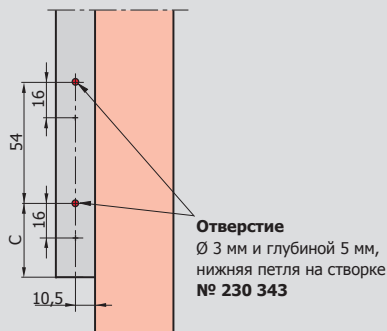
Нижние петли на створке/раме	134
Петли К. Системы 12/18 (20, 21, 22) -9 (13)	134
Петли К белые	136
Петли Designo II	137
Разгрузатели петель Designo II	137
Угловая вставка Designo II	137
Нижняя петля на створке, алюминиевый профиль	138
Петли К. Системы 12/18 (20) -9 и 12/18 (20) -13	138

Нижние петли на створке/раме

Петли К

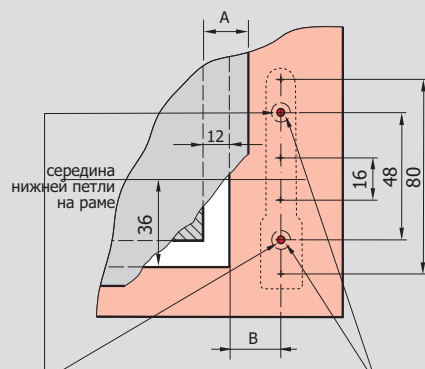
Системы 12/18 (20, 21, 22) -9 (13)

Размеры для установки нижней петли на створке К 3/100



Ширина напlava	Размер С К 3/100	Размер С. К 3/100 с заниженной осью для низких створок (ВСФ < 500 мм)
18	49,5	40,5
20	51,5	42,5
21	52,5	43,5
22	53,5	44,5

Размеры для установки нижней петли на раме К 3/100 и К 6/100*



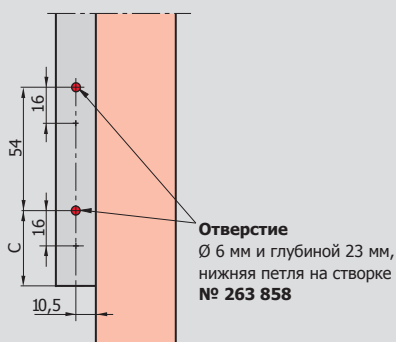
Отверстие
Ø 3 мм и глубиной 3 мм

* Отверстие
сверху Ø 6 мм
и глубиной 4 мм,
снизу Ø 6 мм
и глубиной 19 мм

Крепежные цапфы и шурупы должны проходить минимум через две стенки

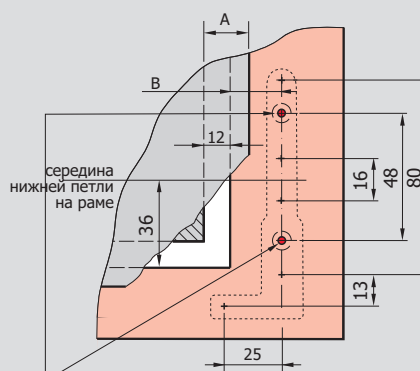
Ширина напlava /Размер А	Размер В
18	16,5
20	18,5
21	19,5
22	20,5

Нижняя петля на створке К 6/130



Ширина напlava	Размер С
18	49,5
20	51,5
21	52,5
22	53,5

Нижняя петля на раме К 6/130

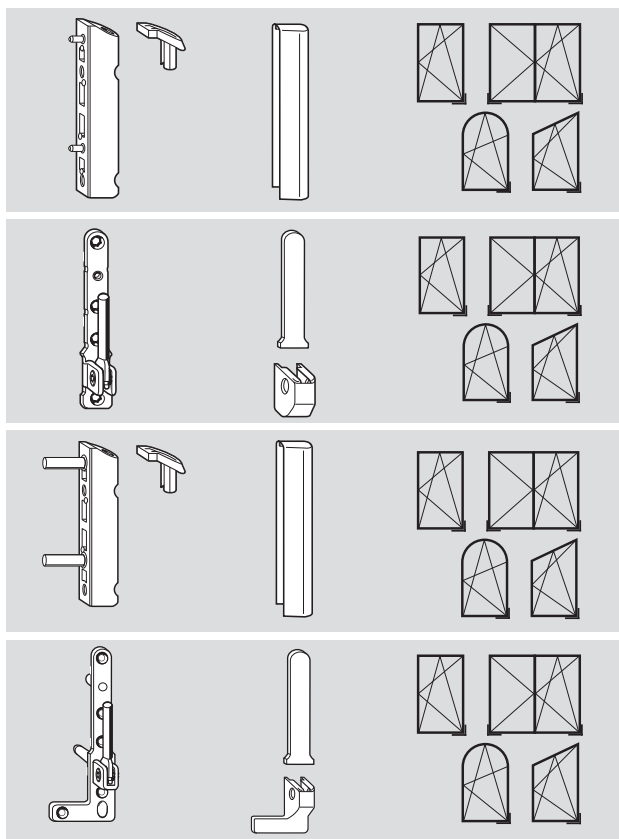


Отверстие
сверху Ø 6 мм и глубиной 9 мм,
снизу Ø 6 мм и глубиной 19 мм

Крепежные цапфы и шурупы должны проходить минимум через две стенки

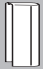



Ширина напlava /Размер А	Размер В
18	16,5
20	18,5
21	19,5
22	20,5

12 мм Фальцлюфт
 18/20/21/22 мм Ширина наплава
 9/13 мм Ось фурнитурного паза



Обозначение	Материальный номер
Нижняя петля на створке К 3/100, вес створки max 100 кг, регулировка по высоте, 2 цапфы Ø 3 мм	230 343
Нижняя петля с регулировкой по прижиму	445 170
Заглушка нижней петли К	642 266
Нижняя петля на раме К 3/100, регулировка по ширине, 2 цапфы Ø 3 мм	258 590
Нижняя петля на раме К 6/100 (без рис.) регулировка по ширине, 2 цапфы Ø 5,8 мм крепежные отверстия расположены одинаково, вес створки max. 100 кг	258 592
Нижняя петля на створке К 6/130, вес створки max. 130 кг, регулировка по высоте, 2 цапфы Ø 5,8 мм	263 858
Нижняя петля с регулировкой по прижиму	445 171
Заглушка нижней петли К	642 266
Нижняя петля на раме К 6/130, вес створки max. 130 кг	Лев. 230 354
регулировка по ширине, 2 цапфы Ø 5,8 мм	Пр. 230 355

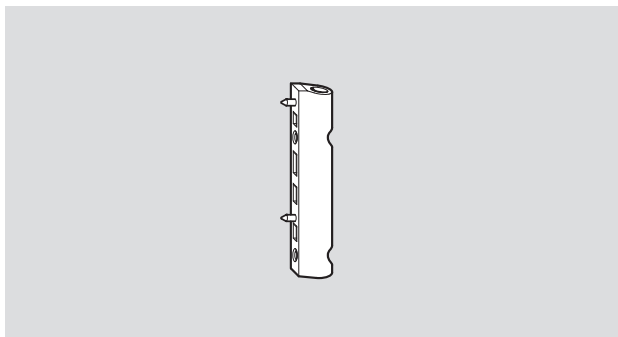
Декоративные накладки – см. таблицу внизу

Обозначение						
	Декор. накладка Нижняя петля на створке К	Декор. накладка Нижняя петля на раме К	Декор. накладка Нижняя петля на раме К с планкой и смещенной осью	Декор. накладка Нижняя петля на раме со смещенной осью	Декор. накладка Нижняя петля на раме К 100 кг	Декор. накладка Нижняя петля на раме К 130 кг
R01.1 серебро натуральное	230 481	230 416		309 878	258 545	Лев. 230 449 Пр. 230 450
R01.2 серебро светлое	230 482	230 417			258 546	Лев. 230 451 Пр. 230 452
R01.3 титан матовый	329 188	329 189		309 879	329 190	Лев. 329 191 Пр. 329 192
R03.1 латунь матовая	230 485	230 420			258 919	Лев. 642 356 Пр. 642 357
R03.2 латунь глянцевая	230 484	230 419			258 920	Лев. 230 455 Пр. 230 456
R04.1 серо-коричневый	230 490	230 425			258 921	Лев. 230 467 Пр. 230 468
R04.3 светло-коричневый	230 487	230 422			258 923	Лев. 230 461 Пр. 230 462
R04.4 темно-коричневый	230 486	230 421	309 911	309 881	258 922	Лев. 230 459 Пр. 230 460
R05.3 темная бронза	811 471	811 472			811 475	Лев. 811 473 Пр. 811 474
R05.5 бронза	230 489	230 424			258 925	Лев. 637 883 Пр. 637 884
R07.2 белый	230 491	230 426	309 912	309 892	258 926	Лев. 230 469 Пр. 230 470
R07.3 кремово- белый	254 445	254 442			258 933	Лев. 254 443 Пр. 254 444
Специальный цвет	230 492	230 427	309 892	309 912	258 928	Лев. 230 471 Пр. 230 472

Нижние петли
на створке/раме

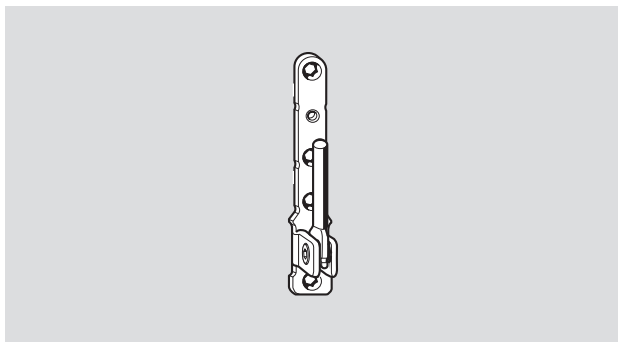
Нижние петли на створке/на раме

Петли К белые



Нижняя петля на створке К белая

Обозначение	Материальный номер
Нижняя петля на створке К 3/100 белая	230 341
Нижняя петля на створке К 6/130 белая	230 342
Заглушка нижней петли К белая (без рис.)	642 267

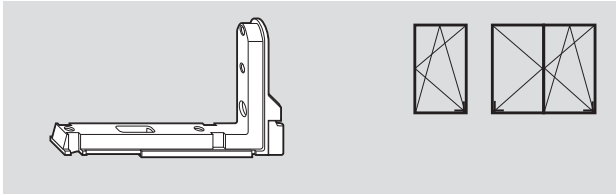


Нижняя петля на раме К белая

Обозначение	Материальный номер
Нижняя петля на раме К 3/100 белая	230 349
Нижняя петля на раме К 6/100 белая	230 350

Нижние петли на створке/на раме

Петли, разгрузатели и угловая вставка Designo II

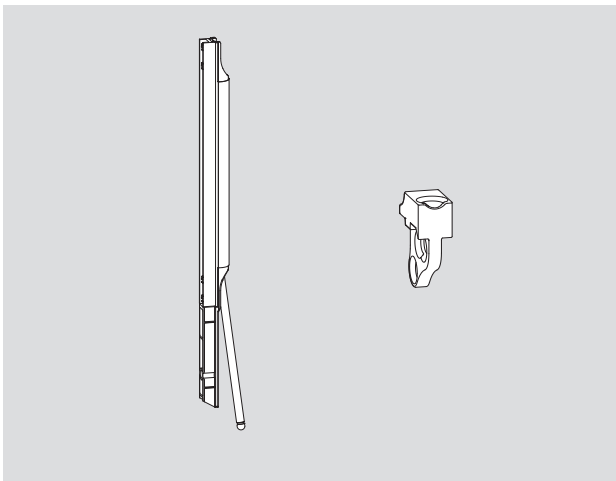


Обозначение

Материальный номер

**Нижняя петля на створке Designo II
до 150 кг (нижние петли на раме на с.146)**

634 705



Разгрузатель петель, до 150 кг

Обозначение

Материальный номер

Деталь на раме

565 254

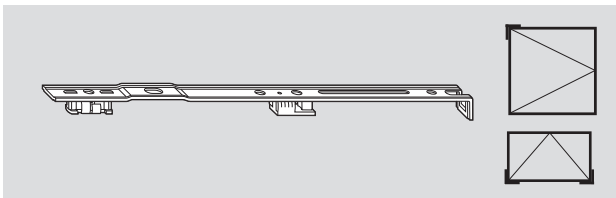
Разгрузатель петель, до 150 кг

Обозначение

Материальный номер

Деталь на створке

567 972



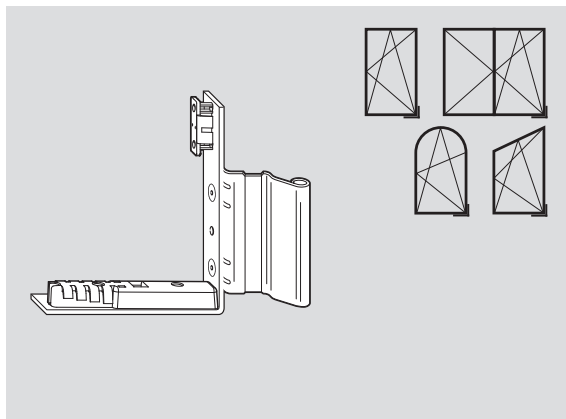
Угловая вставка Designo II

640 563

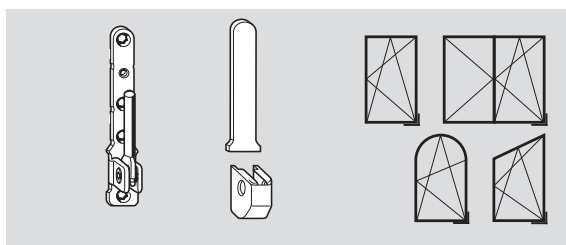
Нижняя петля на створке, алюминиевый профиль

Петли К

Системы 12/18 (20) -9 и 12/18 (20) -13






Обозначение	Материальный номер	
Нижняя петля на створке Alu 12/18-9, вес створки max. 100 кг	Лев.	616 324
	Пр.	616 366
Нижняя петля на створке Alu 12/20-9, вес створки max. 100 кг	Лев.	616 369
	Пр.	616 370
Нижняя петля на створке Alu 12/18-13, вес створки max. 100 кг	Лев.	616 367
	Пр.	616 368
Нижняя петля на створке Alu 12/20-13, вес створки max. 100 кг	Лев.	616 371
	Пр.	616 372



Нижняя петля на раме К 3/100, регулировка по ширине, 2 цапфы Ø 3 мм	258 590
Нижняя петля на раме К 6/100 (без рис.) регулировка по ширине, 2 цапфы Ø 5,8 мм крепежные отверстия расположены одинаково, вес створки 100 кг	258 592

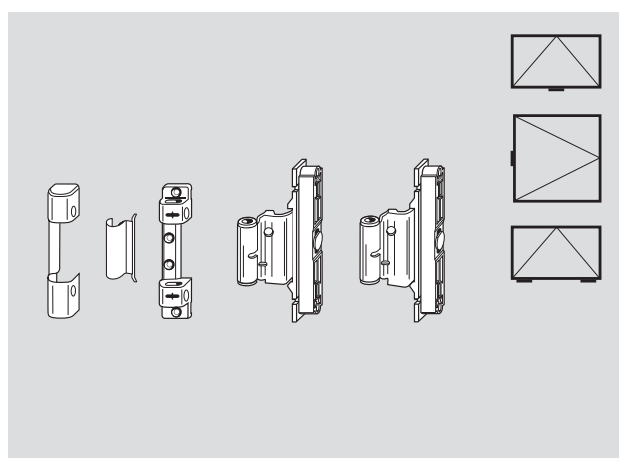
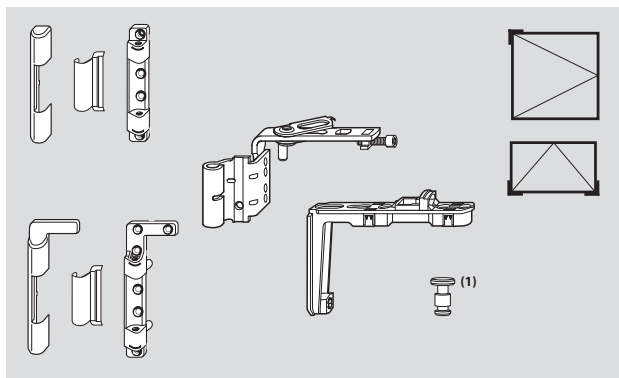
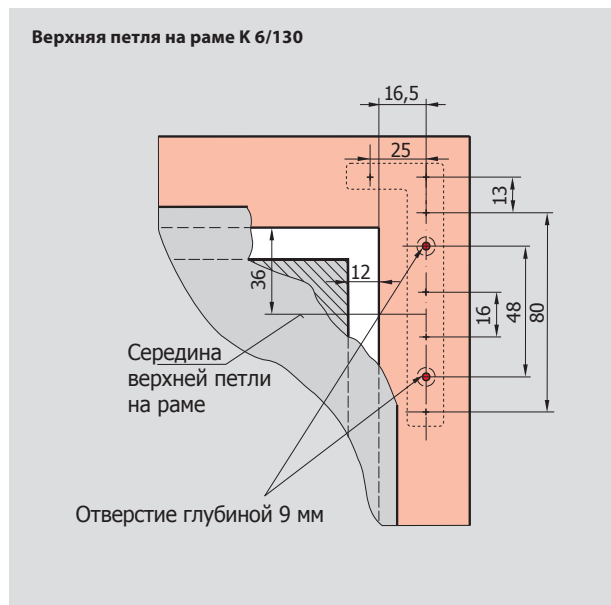
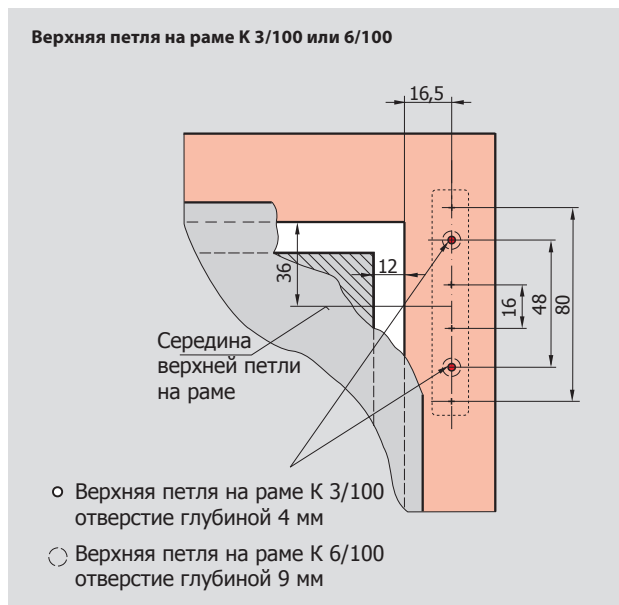
Декоративные накладки – см. таблицу внизу

Обозначение	 Декор. накладка Нижняя петля на створке NT Alu		 Декор. накладка Нижняя петля на раме К с планкой		 Декор. накладка Нижняя петля на раме К 100 кг	
		Лев.	Пр.	Материальный номер	Материальный номер	Лев.
R01.1 серебро натуральное	Лев.	389 407		230 416		258 545
	Пр.	389 408				
R01.2 серебро светлое				230 417		258 546
R01.3 титан матовый	Лев.	374 978		329 189		329 190
	Пр.	374 979				
R03.1 латунь матовая	Лев.	374 976		230 420		258 919
	Пр.	374 977				
R03.2 латунь глянцевая	Лев.	449 992		230 419		258 920
	Пр.	449 993				
R04.4 темно-коричневый	Лев.	374 974		230 421		258 922
	Пр.	374 975				
R05.3 бронза темная	Лев.	811 479		811 472		811 475
	Пр.	811 480				
R06.2 черный насыщенный	Лев.	493 505		492 346		
	Пр.	493 507				
R07.2 белый	Лев.	341 154		230 426		258 926
	Пр.	341 155				
R07.3 кремово-белый	Лев.	782 391				
	Пр.	782 392				
Специальный цвет	Лев.	494 948		230 427		258 928
	Пр.	494 949				

Верхняя петля на створке/Петли поворотные/Фрамужные	140
Петли К. Система 12/18-9	140
Петли К. Система 12/20-9	141
Петли К. Система 12/20-13	142
Петли К. Системы 12/21 (22) -13	143
Петли К. Декоративные наклейки	144
Петли поворотные/фрамужные на напаве	145
Петли К. Системы 12/20-9 (13)	145
Профилезависимые элементы Designo II	146

Петли К Система 12/18-9

12 мм Фальцлюфт
18 мм Ширина наплава
9 мм Ось фурнитурного паза



Обозначение	Материальный номер
Верхняя петля на створке К 12/18-9	Лев. 264 081
	Пр. 264 083
Угловая вставка	331 488
Верхняя петля на раме К 3/100^(*), вес створки max. 100 кг, 2 цапфы Ø 3 мм	230 177
Верхняя петля на раме К 6/100^(*) (без рис.), вес створки max. 100 кг, 2 цапфы Ø 5,8 мм	230 178
Верхняя петля на раме К 6/130^(*), вес створки max. 130 кг, 2 цапфы Ø 5,8 мм	Лев. 230 179
	Пр. 230 180
(1) Вкладыш для фрамуги	230 651

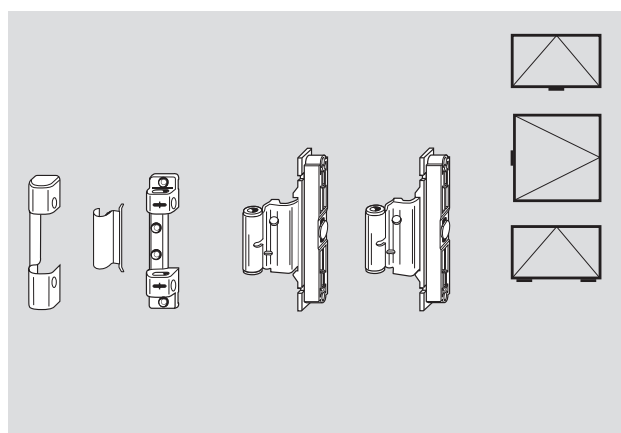
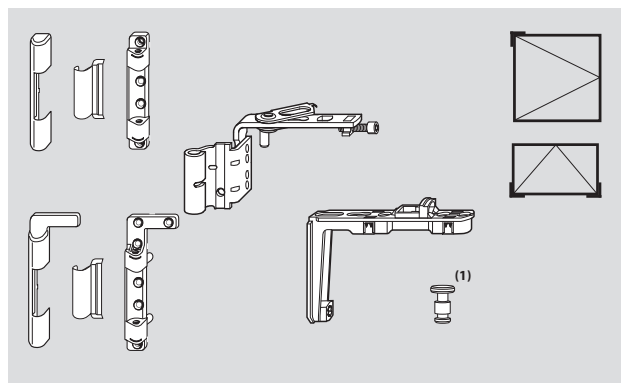
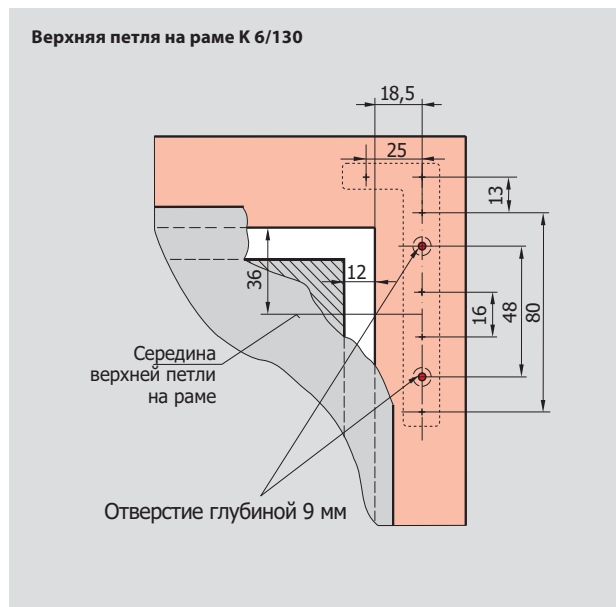
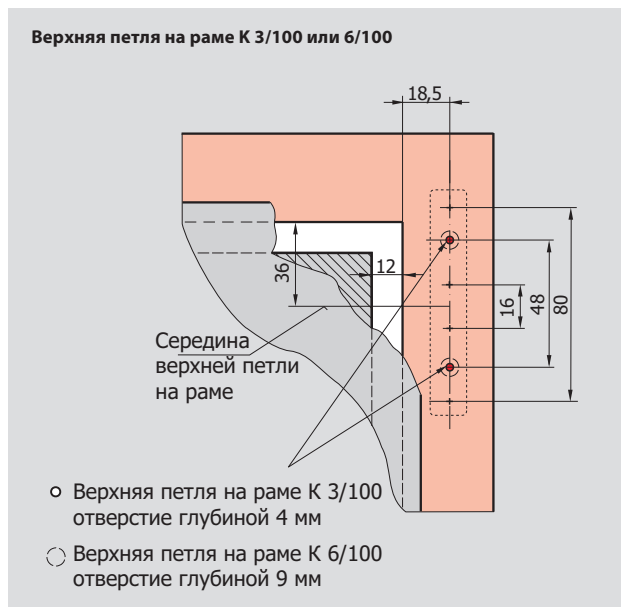
Средняя петля на створке К, 12/18-9 с компенсатором +/- 3 мм	264 001
Средняя петля на створке К, 12/18-9 с компенсатором +/- 3 мм, без паза (без рис.)	264 002
Средняя петля на створке К, 12/18-9 без компенсатора	264 003
Средняя петля на створке К, 12/18-9 без компенсатора, без паза (без рис.)	264 004
Верхняя петля на раме К 3/100^(*) (без рис.)	230 177
Верхняя петля на раме К 6/100^(*) (без рис.)	230 178
Верхняя петля на раме К 3/100 регулируемая^(*)	245 706
Верхняя петля на раме К 6/100 регулируемая^(*) (без рис.)	245 707

(*) Штифт верхней петли на раме **227 354**

Декор. накладки – см. стр. 144

Петли К Система 12/20-9

12 мм Фальцлюфт
20 мм Ширина наплава
9 мм Ось фурнитурного паза



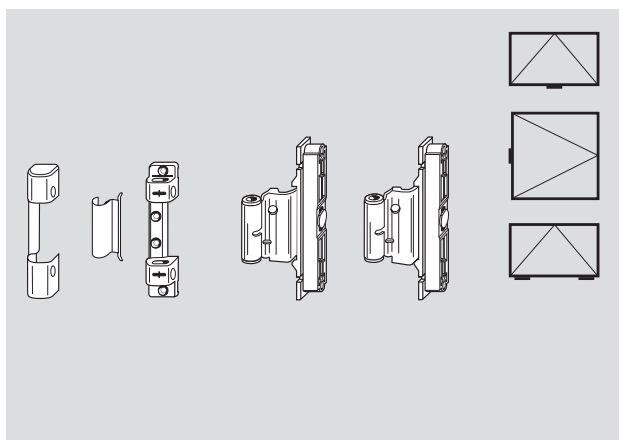
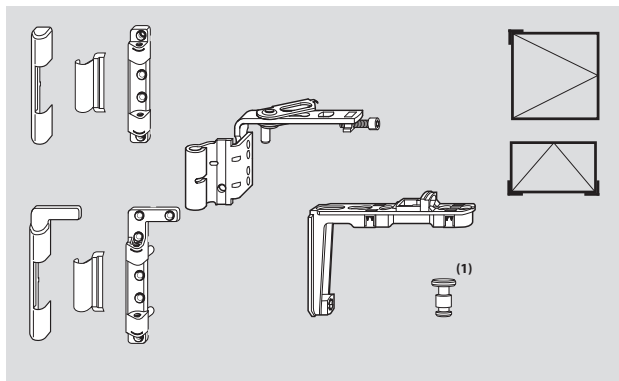
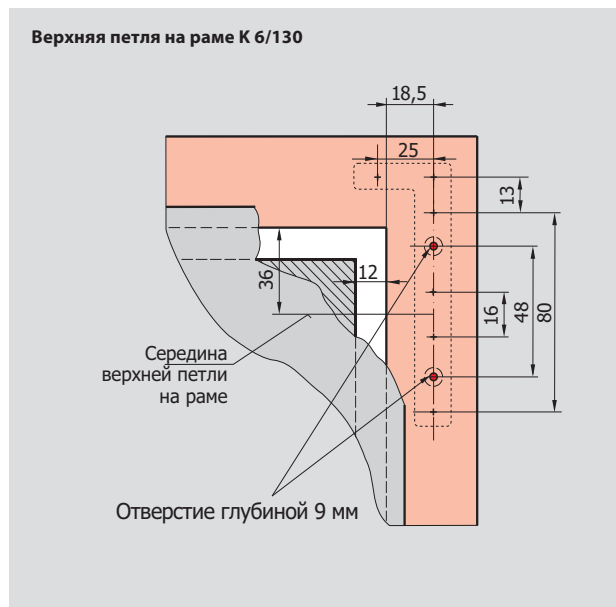
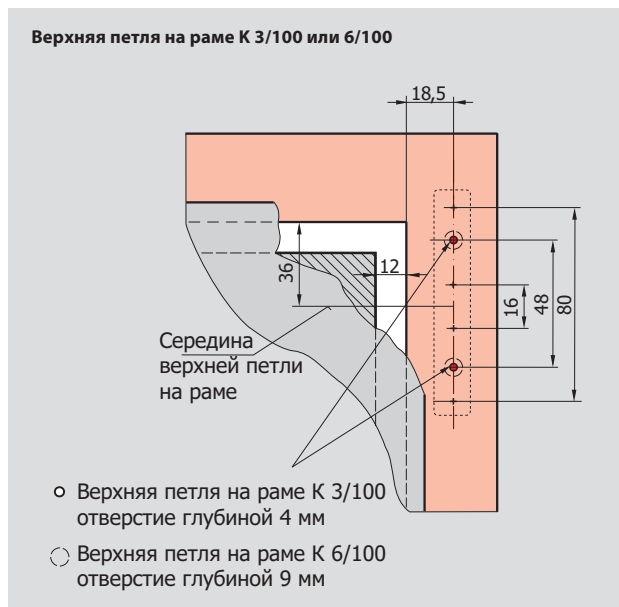
Обозначение	Материальный номер
Верхняя петля на створке К 12/20-9	Лев. 263 183 Пр. 263 184
Угловая вставка	331 488
Верхняя петля на раме К 3/100^(*), вес створки max. 100 кг, 2 цапфы Ø 3 мм	230 177
Верхняя петля на раме К 6/100^(*) (без рис.), вес створки max. 100 кг, 2 цапфы Ø 5,8 мм	230 178
Верхняя петля на раме К 6/130^(*), вес створки max. 130 кг, 2 цапфы Ø 5,8 мм	Лев. 230 179 Пр. 230 180
⁽¹⁾ Вкладыш для фрамуги	230 651

Средняя петля на створке К, 12/20-9 с компенсатором +/- 3 мм	264 007
Средняя петля на створке К, 12/20-9 без компенсатора	264 009
Верхняя петля на раме К 3/100^(*) (без рис.)	230 177
Верхняя петля на раме К 6/100^(*) (без рис.)	230 178
Верхняя петля на раме К 3/100 регулируемая^(*)	245 706
Верхняя петля на раме К 6/100 регулируемая^(*) (без рис.)	245 707
^(*) Штифт верхней петли на раме	227 354
Декор. накладки – см. таблицу	

Верхняя петля на створке/Петли поворотные/Фрамужные

Петли К Система 12/20-13

12 мм Фальцлюфт
20 мм Ширина наплава
13 мм Ось фурнитурного паза



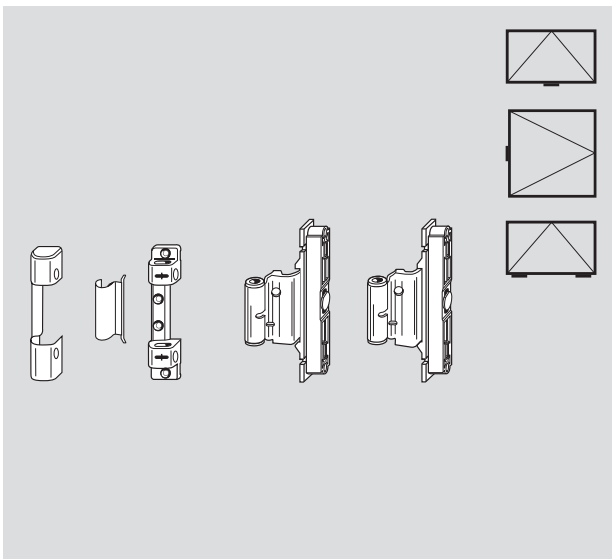
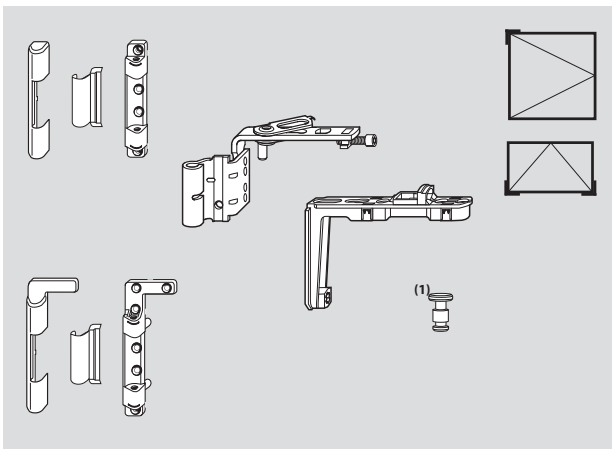
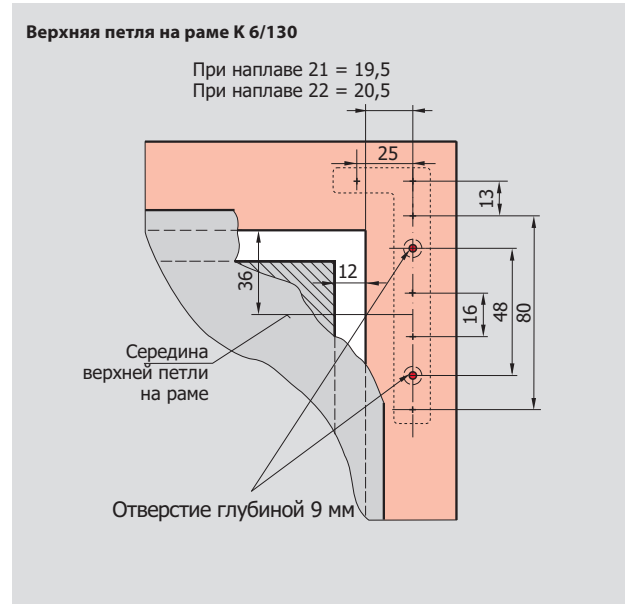
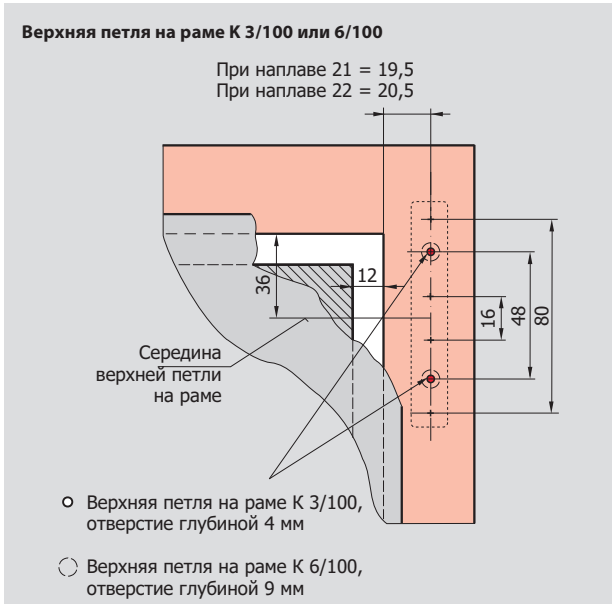
Обозначение	Материальный номер
Верхняя петля на створке К 12/20-13	Лев. 613 982 Пр. 613 983
Угловая вставка	331 488
Верхняя петля на раме К 3/100^(*), вес створки max. 100 кг, 2 цапфы Ø 3 мм	230 177
Верхняя петля на раме К 6/100^(*) (без рис.), вес створки max. 100 кг, 2 цапфы Ø 5,8 мм	230 178
Верхняя петля на раме К 6/130^(*), вес створки max. 130 кг, 2 цапфы Ø 5,8 мм	Лев. 230 179 Пр. 230 180
⁽¹⁾ Вкладыш для фрамуги	230 651

Средняя петля на створке К, 12/20-13 с компенсатором +/- 3 мм	264 015
Средняя петля на створке К, 12/20-13 без компенсатора	264 019
Верхняя петля на раме К 3/100^(*) (без рис.)	230 177
Верхняя петля на раме К 6/100^(*) (без рис.)	230 178
Верхняя петля на раме К 3/100 регулируемая^(*)	245 706
Верхняя петля на раме К 6/100 регулируемая^(*) (без рис.)	245 707
^(*) Штифт верхней петли на раме	227 354
Декор. накладки – см. стр. 144	

Петли К

Системы 12/21 (22) -13

12 мм Фальцлюфт
 21 (22) мм Ширина наплава
 13 мм Ось фурнитурного паза



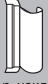

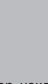




Обозначение	Материальный номер
Верхняя петля на створке К 12/21-13	Лев. 264 115
	Пр. 264 117
Верхняя петля на створке К 12/22-13	Лев. 264 105
	Пр. 264 108
Угловая вставка	331 488
Верхняя петля на раме К 3/100^(*), вес створки max. 100 кг, 2 цапфы Ø 3 мм	230 177
Верхняя петля на раме К 6/100^(*) (без рис.), вес створки max. 100 кг, 2 цапфы Ø 5,8 мм	230 178
Верхняя петля на раме К 6/130^(*), вес створки max. 130 кг, 2 цапфы Ø 5,8 мм	Лев. 230 179
	Пр. 230 180
⁽¹⁾ Вкладыш для фрамуги	230 651


Средняя петля на створке К, 12/21-13 с компенсатором +/- 3 мм	258 450
Средняя петля на створке К, 12/21-13 без компенсатора	258 451
Средняя петля на створке К, 12/22-13 с компенсатором +/- 3 мм	264 030
Средняя петля на створке К, 12/22-13 без компенсатора	264 031
Верхняя петля на раме К 3/100^(*) (без рис.)	230 177
Верхняя петля на раме К 6/100^(*) (без рис.)	230 178
Верхняя петля на раме К 3/100 регулируемая^(*)	245 706
Верхняя петля на раме К 6/100 регулируемая^(*) (без рис.)	245 707
^(*) Штифт верхней петли на раме	227 354
Декор. накладки – см. стр. 144	

верхняя петля на створке/Петли поворотные/Фрамужные

Петли К

Декоративные накладки

Обозначение							
	Декор. накладка Петли на створке К	Декор. накладка Петли на створке К Без планки	Декор. накладка Поворотная створка	Декор. накладка Верхняя петля на раме К 100 кг	Декор. накладка Арочные окна Петли на створке К	Декор. накладка Верхняя петля на раме К Регулируемая	Декор. накладка Верхняя петля на раме К 130 кг
	Материальный номер	Материальный номер	Материальный номер	Материальный номер	Материальный номер	Материальный номер	Материальный номер
R01.1 серебро натуральное	230 243	614 087	392 065	230 195	231 355	230 304	Лев. 230 211 Пр. 230 212
R01.2 серебро светлое	230 244			230 196		230 305	Лев. 230 213 Пр. 230 214
R01.3 титан матовый	329 179		493 499	329 180	329 892	329 183	Лев. 329 181 Пр. 329 182
R03.1 латунь матовая	230 246	642 367		230 199	642 358	642 354	Лев. 642 349 Пр. 642 350
R03.2 латунь глянцевая	230 245		484 580	230 198	213 047	230 307	
R04.1 серо-коричневый	230 251			230 204		230 313	Лев. 230 229 Пр. 230 230
R04.3 светло-коричневый	230 248			230 201	213 046	230 310	Лев. 230 223 Пр. 230 224
R04.4 темно-коричневый	230 247	614 094	483 374	230 200	213 045	230 309	Лев. 230 221 Пр. 230 222
R05.3 темная бронза	811 468			811 463	811 460	811 466	Лев. 811 464 Пр. 811 465
R05.5 бронза	230 250			230 203	637 885	637 881	Лев. 637 876 Пр. 637 877
R07.2 белый	230 252		390 460	230 205	213 044	230 314	Лев. 230 231 Пр. 230 232
RAL 9016 транспортно белый				230 253			
Специальный цвет	230 254			230 206	213 049	230 315	

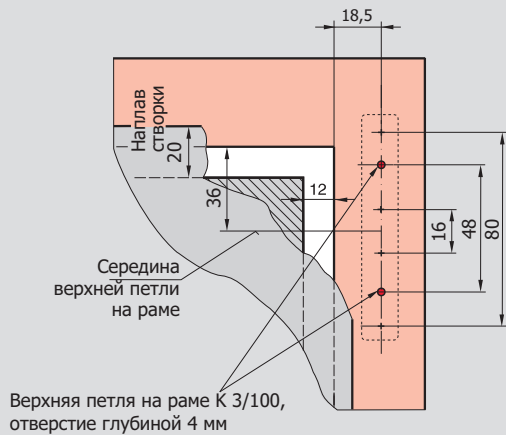
Обозначение	
	Декор. накладка Петли на напаве К 100 кг Материальный номер
R01.1 серебро натуральное	469 375
R01.3 титан матовый	446 064
R04.1 серо-коричневый	348 176
R04.4 темно-коричневый	348 154
R05.3 темная бронза	348 177
R07.2 белый	332 693

Петли поворотные/фрамужные на напаве

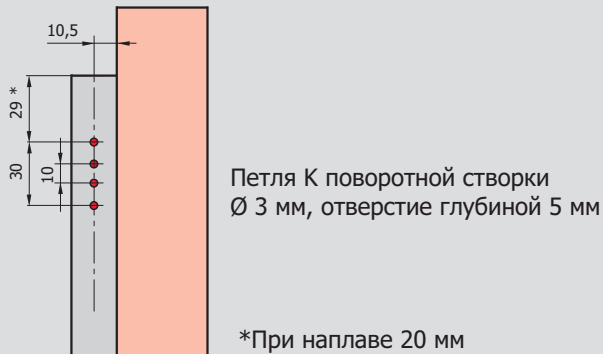
Петли К

Системы 12/20-9 (13)

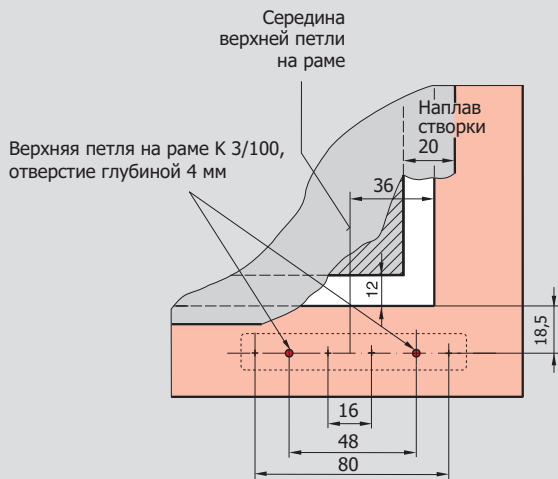
Верхняя петля на раме К 3/100



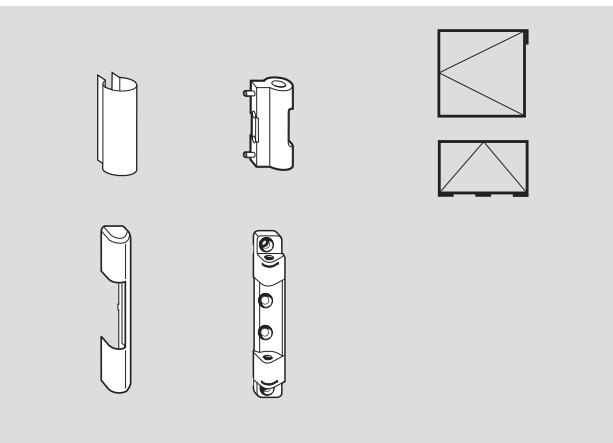
Поворотная створка, петля в наплав



Верхняя петля на раме К 3/100



Петля откидной створки в наплав



Обозначение

Материальный номер

Петля поворотная и фрамужная К на напаве, нерегулируемая, вес створки max. 80 кг. 2 цапфы Ø 3 мм

332 686

Верхняя петля на раме К 3/100*(*), (без рис.) Вес створки max. 100 кг 2 цапфы Ø 3 мм

230 177

(*) Штифт верхней петли на раме

227 354

Декоративные накладки – см. таблицу

Верхняя петля на створке/Петли поворотные/Фрамужные

Номер профиля	Название профиля	Примечание
201	Kömmerling Eurofutur Classic Kömmerling Eurofutur Elegance Kömmerling 88+	
202	Rehau S 799 Rehau S 730, Brillant Design	
206	Gealan 3000 / 7000 / 8000 / 9000 / Ivaper 62 / 70 / 74	
207	Deceuninck Bautec/Inoutic – Eforte, Inoutic Prestige AD / MD	
208	Aluplast 2000 / 3000 Schüco Corona CT70 AD / MD Schüco Corona Si82 MD	
211-16,5	Veka Softline 70 MD, KBE Gutwerk	Смещение оси крепления шурупов 16,5 мм
211-22	Bruegmann AD 13 / MD 13 Enwin Eco 60 / 60 Quadro Veka Alphaline 90 Veka Topline AD 13 / MD 13 Veka Softline 70 AD	Смещение оси крепления шурупов 22 мм
230	Aluplast 4000 / 5000 / 6000 / 8000	
241	Salamander 2D / 3D	
260	Trocal 88+	
259, 269	KBE 70, Deceuninck Zendow,	
281	Trocal Innonova 70.A5 AD Trocal Innonova 70.M5 MD	
358	Rehau S 980, Geneo	
364	Salamander BluEvolution	
369	Rehau Nordic Design	По запросу клиента
381	Josko Z	По запросу клиента
390	KBE 76, Enwin 70 Omega	
K29	Ivaper 82	

Артикул	Евр. номер товара (EAN)	Обозначение	Кол-во в уп.	Мат. группа
Профиль № 201				
606347	4036263195944	Ножницы на раме 250 лев. пласт. 201 Designo II	5	12
606346	4036263195937	Ножницы на раме 250 прав. пласт. 201 Designo II	5	12
606349	4036263195968	Ножницы на раме 350 лев. пласт. 201 Designo II	5	12
606348	4036263195951	Ножницы на раме 350 прав. пласт. 201 Designo II	5	12
606353	4036263195982	Ножницы на раме 500 лев. пласт. 201 Designo II	5	12
606352	4036263195975	Ножницы на раме 500 прав. пласт. 201 Designo II	5	12
606345	4036263195920	Поворотная петля на раме лев. пласт. 201 Designo II	5	12
606344	4036263195913	Поворотная петля на раме прав. пласт. 201 Designo II	5	12
606355	4036263196002	Нижняя петля на раме лев. пласт. 201 Designo II	40	12
606354	4036263195999	Нижняя петля на раме прав. пласт. 201 Designo II	40	12
606605	4036263196439	Средний прижим скрытый Designo II пласт. 201	100	12
643264	4036263258250	Ножницы TF 250 прав. пласт. 201 Designo II NT	5	12
643265	4036263258267	Ножницы TF 250 лев. пласт. 201 Designo II NT	5	12
643266	4036263258274	Ножницы TF 350 прав. пласт. 201 Designo II NT	5	12
643267	4036263258281	Ножницы TF 350 лев. пласт. 201 Designo II NT	5	12
643268	4036263258298	Ножницы TF 500 прав. пласт. 201 Designo II NT	5	12
643269	4036263258304	Ножницы TF 500 лев. пласт. 201 Designo II NT	5	12
Профиль № 202				
610950	4036263202666	Ножницы на раме 250 лев. пласт. 202 Designo II	5	12
610949	4036263202659	Ножницы на раме 250 прав. пласт. 202 Designo II	5	12
610952	4036263202680	Ножницы на раме 350 лев. пласт. 202 Designo II	5	12
610951	4036263202673	Ножницы на раме 350 прав. пласт. 202 Designo II	5	12
610954	4036263202703	Ножницы на раме 500 лев. пласт. 202 Designo II	5	12
610953	4036263202697	Ножницы на раме 500 прав. пласт. 202 Designo II	5	12
610947	4036263202635	Поворотная петля на раме прав. пласт. 202 Designo II	5	12
610948	4036263202642	Поворотная петля на раме лев. пласт. 202 Designo II	5	12
610966	4036263202727	Нижняя петля на раме лев. пласт. 202 Designo II	5	12
610965	4036263202710	Нижняя петля на раме прав. пласт. 202 Designo II	5	12
606606	4036263196446	Средний прижим скрытый Designo II пласт. 202/NR. 358	100	12
640572	4036263249760	Ножницы TF 250 лев. пласт. 202 Designo II NT	5	12
640573	4036263249777	Ножницы TF 250 прав. пласт. 202 Designo II NT	5	12
640574	4036263249784	Ножницы TF 350 лев. пласт. 202 Designo II NT	5	12
640575	4036263249791	Ножницы TF 350 прав. пласт. 202 Designo II NT	5	12
640576	4036263249807	Ножницы TF 500 лев. пласт. 202 Designo II NT	5	12
640577	4036263249814	Ножницы TF 500 прав. пласт. 202 Designo II NT	5	12
Профиль № 206				
606334	4036263195838	Ножницы на раме 250 лев. пласт. 206 Designo II	5	12
606326	4036263195821	Ножницы на раме 250 прав. пласт. 206 Designo II	5	12
606336	4036263195852	Ножницы на раме 350 лев. пласт. 206 Designo II	5	12
606335	4036263195845	Ножницы на раме 350 прав. пласт. 206 Designo II	5	12
606339	4036263195876	Ножницы на раме 500 лев. пласт. 206 Designo II	5	12
606338	4036263195869	Ножницы на раме 500 прав. пласт. 206 Designo II	5	12
606325	4036263195814	Поворотная петля на раме лев. пласт. 206 Designo II	5	12
606324	4036263195807	Поворотная петля на раме прав. пласт. 206 Designo II	5	12
606343	4036263195906	Нижняя петля на раме лев. пласт. 206 Designo II	40	12
606341	4036263195883	Нижняя петля на раме прав. пласт. 206 Designo II	40	12
606608	4036263196460	Средний прижим скрытый Designo II пласт. 206	100	12

Артикул	Евр. номер товара (EAN)	Обозначение	Кол-во в уп.	Мат. группа
638944	4036263246516	Ножницы TF 250 прав. пласт. 206 Designo II NT	5	12
638965	4036263246523	Ножницы TF 250 лев. пласт. 206 Designo II NT	5	12
638966	4036263246530	Ножницы TF 350 прав. пласт. 206 Designo II NT	5	12
638967	4036263246547	Ножницы TF 350 лев. пласт. 206 Designo II NT	5	12
638968	4036263246554	Ножницы TF 500 прав. пласт. 206 Designo II NT	5	12
638969	4036263246561	Ножницы TF 500 лев. пласт. 206 Designo II NT	5	12

Профиль № 207

635395	4036263242365	Ножницы на раме 250 прав. пласт. 207 Designo II	5	12
635396	4036263242372	Ножницы на раме 250 лев. пласт. 207 Designo II	5	12
635397	4036263242389	Ножницы на раме 350 прав. пласт. 207 Designo II	5	12
635398	4036263242396	Ножницы на раме 350 лев. пласт. 207 Designo II	5	12
635399	4036263242402	Ножницы на раме 500 прав. пласт. 207 Designo II	5	12
635400	4036263244413	Ножницы на раме 500 лев. пласт. 207 Designo II	5	12
635273	4036263242341	Поворотная петля на раме прав. пласт. 207 Designo II	5	12
635274	4036263242358	Поворотная петля на раме лев. пласт. 207 Designo II	5	12
635401	4036263244420	Нижняя петля на раме прав. пласт. 207 Designo II	40	12
635402	4036263244437	Нижняя петля на раме лев. пласт. 207 Designo II	40	12
643258	4036263258199	Ножницы TF 250 прав. пласт. 207 Designo II NT	5	12
643259	4036263258205	Ножницы TF 250 лев. пласт. 207 Designo II NT	5	12
643260	4036263258212	Ножницы TF 350 прав. пласт. 207 Designo II NT	5	12
643261	4036263258229	Ножницы TF 350 лев. пласт. 207 Designo II NT	5	12
643262	4036263258236	Ножницы TF 500 прав. пласт. 207 Designo II NT	5	12
643263	4036263258243	Ножницы TF 500 лев. пласт. 207 Designo II NT	5	12
741080		Средний прижим скрытый Designo II пласт. 207		

Профиль № 208

623968	4036263217745	Ножницы на раме 250 лев. пласт. 208 Designo II	5	12
623967	4036263217738	Ножницы на раме 250 прав. пласт. 208 Designo II	5	12
623970	4036263217769	Ножницы на раме 350 лев. пласт. 208 Designo II	5	12
623969	4036263217752	Ножницы на раме 350 прав. пласт. 208 Designo II	5	12
623972	4036263217783	Ножницы на раме 500 лев. пласт. 208 Designo II	5	12
623971	4036263217776	Ножницы на раме 500 прав. пласт. 208 Designo II	5	12
623965	4036263217714	Поворотная петля на раме прав. пласт. 208 Designo II	5	12
623966	4036263217721	Поворотная петля на раме лев. пласт. 208 Designo II	5	12
623973	4036263217790	Нижняя петля на раме пр. пласт. 208 Designo II	40	12
623974	4036263217806	Нижняя петля на раме лев. пласт. 208 Designo II	40	12
630577	4036263235824	Средний прижим скрытый Designo II пласт. 208	100	12
643270	4036263258311	Ножницы TF 250 прав. пласт. 208 Designo II NT	5	12
643271	4036263258328	Ножницы TF 250 лев. пласт. 208 Designo II NT	5	12
643272	4036263258335	Ножницы TF 350 прав. пласт. 208 Designo II NT	5	12
643273	4036263258342	Ножницы TF 350 лев. пласт. 208 Designo II NT	5	12
643274	4036263258359	Ножницы TF 500 прав. пласт. 208 Designo II NT	5	12
643275	4036263258366	Ножницы TF 500 лев. пласт. 208 Designo II NT	5	12

Профиль № 211-16,5

606391	4036263196248	Ножницы на раме 250 лев. пласт. 211-16,5 Designo II	5	12
606390	4036263196231	Ножницы на раме 250 прав. пласт. 211-16,5 Designo II	5	12
606393	4036263196262	Ножницы на раме 350 лев. пласт. 211-16,5 Designo II	5	12
606392	4036263196255	Ножницы на раме 350 прав. пласт. 211-16,5 Designo II	5	12
606395	4036263196286	Ножницы на раме 500 лев. пласт. 211-16,5 Designo II	5	12

Артикул	Евр. номер товара (EAN)	Обозначение	Кол-во в уп.	Мат. группа
606394	4036263196279	Ножницы на раме 500 прав. пласт. 211-16,5 Designo II	5	12
606388	4036263196224	Поворотная петля на раме лев. пласт. 211-16,5 Designo II	5	12
606387	4036263196217	Поворотная петля на раме прав. пласт. 211-16,5 Designo II	5	12
606397	4036263196309	Нижняя петля на раме лев. пласт. 211-16,5 Designo II	40	12
606396	4036263196293	Нижняя петля на раме прав. пласт. 211-16,5 Designo II	40	12
606607	4036263196453	Средний прижим скрытый Designo II пласт. 211-16,5	100	12
636480	4036263242556	Ножницы TF 250 прав. пласт. 211-16,5 Designo II NT	5	12
636481	4036263242563	Ножницы TF 250 лев. пласт. 211-16,5 Designo II NT	5	12
636483	4036263242570	Ножницы TF 350 прав. пласт. 211-16,5 Designo II NT	5	12
636484	4036263242587	Ножницы TF 350 лев. пласт. 211-16,5 Designo II NT	5	12
636515	4036263242594	Ножницы TF 500 прав. пласт. 211-16,5 Designo II NT	5	12
636516	4036263242600	Ножницы TF 500 лев. пласт. 211-16,5 Designo II NT	5	12

Профиль № 211-22

635228	4036263244147	Ножницы на раме 250 лев. пласт. 211-22 Designo II	5	12
635229	4036263244154	Ножницы на раме 250 прав. пласт. 211-22 Designo II	5	12
635230	4036263244161	Ножницы на раме 350 лев. пласт. 211-22 Designo II	5	12
635231	4036263244178	Ножницы на раме 350 прав. пласт. 211-22 Designo II	5	12
635232	4036263244185	Ножницы на раме 500 лев. пласт. 211-22 Designo II	5	12
635233	4036263244192	Ножницы на раме 500 прав. пласт. 211-22 Designo II	5	12
635226	4036263244123	Поворотная петля на раме лев. пласт. 211-22 Designo II	5	12
635227	4036263244130	Поворотная петля на раме прав. пласт. 211-22 Designo II	5	12
635234	4036263244208	Нижняя петля на раме лев. пласт. 211-22 Designo II	40	12
635235	4036263244215	Нижняя петля на раме прав. пласт. 211-22 Designo II	40	12
606607	4036263196453	Средний прижим скрытый Designo II пласт. 211-22	100	12
643276	4036263258373	Ножницы TF 250 прав. пласт. 211-22 Designo II NT	5	12
643277	4036263258380	Ножницы TF 250 лев. пласт. 211-22 Designo II NT	5	12
643278	4036263258397	Ножницы TF 350 прав. пласт. 211-22 Designo II NT	5	12
643279	4036263258403	Ножницы TF 350 лев. пласт. 211-22 Designo II NT	5	12
643280	4036263258410	Ножницы TF 500 прав. пласт. 211-22 Designo II NT	5	12
643281	4036263258427	Ножницы TF 500 лев. пласт. 211-22 Designo II NT	5	12

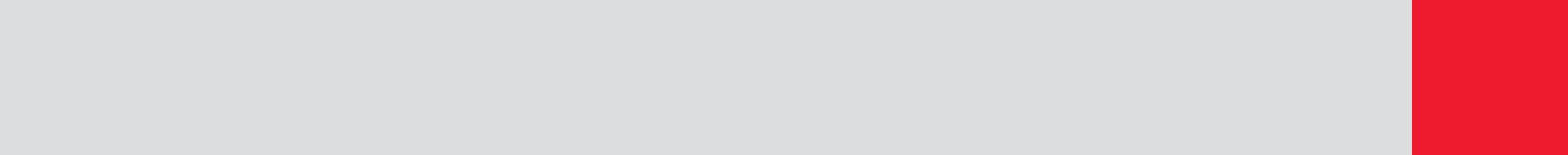
Профиль № 230

628937	4036263231963	Ножницы на раме 250 прав. пласт. 230 Designo II	5	12
628938	4036263231970	Ножницы на раме 250 лев. пласт. 230 Designo II	5	12
628939	4036263231987	Ножницы на раме 350 прав. пласт. 230 Designo II	5	12
628941	4036263231994	Ножницы на раме 350 лев. пласт. 230 Designo II	5	12
628947	4036263232007	Ножницы на раме 500 прав. пласт. 230 Designo II	5	12
628948	4036263232311	Ножницы на раме 500 лев. пласт. 230 Designo II	5	12
628914	4036263231949	Поворотная петля на раме прав. пласт. 230 Designo II	5	12
628936	4036263231956	Поворотная петля на раме лев. пласт. 230 Designo II	5	12
628949	4036263232328	Нижняя петля на раме прав. пласт. 230 Designo II	40	12
628950	4036263232335	Нижняя петля на раме лев. пласт. 230 Designo II	40	12
643246	4036263258076	Ножницы TF 250 прав. пласт. 230 Designo II NT	5	12
643247	4036263258083	Ножницы TF 250 лев. пласт. 230 Designo II NT	5	12
643248	4036263258090	Ножницы TF 350 прав. пласт. 230 Designo II NT	5	12
643249	4036263258106	Ножницы TF 350 лев. пласт. 230 Designo II NT	5	12
643250	4036263258113	Ножницы TF 500 прав. пласт. 230 Designo II NT	5	12
643251	4036263258120	Ножницы TF 500 лев. пласт. 230 Designo II NT	5	12

Артикул	Евр. номер товара (EAN)	Обозначение	Кол-во в уп.	Мат. группа
Профиль № 241				
635509	4036263244475	Ножницы на раме 250 лев. пласт. 241 Designo II	5	12
635510	4036263244482	Ножницы на раме 250 прав. пласт. 241 Designo II	5	12
635511	4036263244499	Ножницы на раме 350 лев. пласт. 241 Designo II	5	12
635512	4036263244505	Ножницы на раме 350 прав. пласт. 241 Designo II	5	12
635513	4036263244512	Ножницы на раме 500 лев. пласт. 241 Designo II	5	12
635514	4036263244529	Ножницы на раме 500 прав. пласт. 241 Designo II	5	12
635507	4036263244451	Поворотная петля на раме лев. пласт. 241 Designo II	5	12
635508	4036263244468	Поворотная петля на раме прав. пласт. 241 Designo II	5	12
635615	4036263244536	Нижняя петля на раме лев. пласт. 241 Designo II	40	12
635616	4036263244543	Нижняя петля на раме прав. пласт. 241 Designo II	40	12
765363		Средний прижим скрытый Designo II пласт. 241		
Профиль № 260				
637762	4036263245861	Ножницы на раме 250 лев. пласт. 260 Designo II	5	12
637763	4036263245878	Ножницы на раме 250 прав. пласт. 260 Designo II	5	12
637764	4036263245878	Ножницы на раме 350 лев. пласт. 260 Designo II	5	12
637775	4036263245892	Ножницы на раме 350 прав. пласт. 260 Designo II	5	12
637776	4036263245908	Ножницы на раме 500 лев. пласт. 260 Designo II	5	12
637777	4036263246011	Ножницы на раме 500 прав. пласт. 260 Designo II	5	12
637778	4036263246028	Поворотная петля на раме лев. пласт. 260 Designo II	5	12
637779	4036263246035	Поворотная петля на раме прав. пласт. 260 Designo II	5	12
637780	4036263246042	Нижняя петля на раме лев. пласт. 260 Designo II	40	12
637781	4036263246059	Нижняя петля на раме прав. пласт. 260 Designo II	40	12
741079		Средний прижим скрытый Designo II пласт.		
Профиль № 269, № 259				
623948	4036263217547	Ножницы на раме 250 лев. пласт. 269 Designo II	5	12
623947	4036263217530	Ножницы на раме 250 прав. пласт. 269 Designo II	5	12
623950	4036263217561	Ножницы на раме 350 лев. пласт. 269 Designo II	5	12
623949	4036263217554	Ножницы на раме 350 прав. пласт. 269 Designo II	5	12
623952	4036263217585	Ножницы на раме 500 лев. пласт. 269 Designo II	5	12
623951	4036263217578	Ножницы на раме 500 прав. пласт. 269 Designo II	5	12
623945	4036263217516	Поворотная петля на раме прав. пласт. 269 Designo II	5	12
623946	4036263217523	Поворотная петля на раме лев. пласт. 269 Designo II	5	12
623953	4036263217592	Нижняя петля на раме лев. пласт. 269 Designo II	40	12
623954	4036263217608	Нижняя петля на раме прав. пласт. 269 Designo II	40	12
643252	4036263258137	Ножницы TF 250 прав. пласт. 269 Designo II NT	5	12
643253	4036263258144	Ножницы TF 250 лев. пласт. 269 Designo II NT	5	12
643254	4036263258151	Ножницы TF 350 прав. пласт. 269 Designo II NT	5	12
643255	4036263258168	Ножницы TF 350 лев. пласт. 269 Designo II NT	5	12
643256	4036263258175	Ножницы TF 500 прав. пласт. 269 Designo II NT	5	12
606605	4036263196439	Средний прижим скрытый Designo II пласт. 201/358/269/259	100	12
643257	4036263258182	Ножницы TF 500 лев. пласт. 269 Designo II NT	5	12
Профиль № 281				
626595	4036263225740	Ножницы на раме 250 лев. пласт. 281 Designo II	5	12
626594	4036263225733	Ножницы на раме 250 прав. пласт. 281 Designo II	5	12
626597	4036263225764	Ножницы на раме 350 лев. пласт. 281 Designo II	5	12
626596	4036263225757	Ножницы на раме 350 прав. пласт. 281 Designo II	5	12

Артикул	Евр. номер товара (EAN)	Обозначение	Кол-во в уп.	Мат. группа
626599	4036263225788	Ножницы на раме 500 лев. пласт. 281 Designo II	5	12
626598	4036263225771	Ножницы на раме 500 прав. пласт. 281 Designo II	5	12
626606	4036263225856	Поворотная петля на раме прав. пласт. 281 Designo II	5	12
626607	4036263225863	Поворотная петля на раме лев. пласт. 281 Designo II	5	12
626608	4036263225870	Нижняя петля на раме прав. пласт. 281 Designo II	40	12
626609	4036263225887	Нижняя петля на раме лев. пласт. 281 Designo II	40	12
626600	4036263225795	Ножницы TF 250 прав. пласт. 281 Designo II NT	5	12
626601	4036263225801	Ножницы TF 250 лев. пласт. 281 Designo II NT	5	12
626602	4036263225818	Ножницы TF 350 прав. пласт. 281 Designo II NT	5	12
626603	4036263225825	Ножницы TF 350 лев. пласт. 281 Designo II NT	5	12
626604	4036263225832	Ножницы TF 500 прав. пласт. 281 Designo II NT	5	12
626605	4036263225849	Ножницы TF 500 лев. пласт. 281 Designo II NT	5	12
Профиль № 358				
606364	4036263196040	Ножницы на раме 250 лев. пласт. 358 Designo II	5	12
606363	4036263196033	Ножницы на раме 250 прав. пласт. 358 Designo II	5	12
606366	4036263196064	Ножницы на раме 350 лев. пласт. 358 Designo II	5	12
606365	4036263196057	Ножницы на раме 350 прав. пласт. 358 Designo II	5	12
606369	4036263196088	Ножницы на раме 500 лев. пласт. 358 Designo II	5	12
606367	4036263196071	Ножницы на раме 500 прав. пласт. 358 Designo II	5	12
606361	4036263196019	Поворотная петля на раме прав. пласт. 358 Designo II	5	12
606362	4036263196026	Поворотная петля на раме лев. пласт. 358 Designo II	5	12
606370	4036263196095	Нижняя петля на раме прав. пласт. 358 Designo II	40	12
606371	4036263196101	Нижняя петля на раме лев. пласт. 358 Designo II	40	12
606605	4036263196439	Средний прижим скрытый Designo II пласт. 201/358	100	12
640566	4036263249708	Ножницы TF 250 лев. пласт. 358 Designo II NT	5	12
640567	4036263249715	Ножницы TF 250 прав. пласт. 358 Designo II NT	5	12
640568	4036263249722	Ножницы TF 350 лев. пласт. 358 Designo II NT	5	12
640569	4036263249739	Ножницы TF 350 прав. пласт. 358 Designo II NT	5	12
640570	4036263249746	Ножницы TF 500 лев. пласт. 358 Designo II NT	5	12
640571	4036263249753	Ножницы TF 500 прав. пласт. 358 Designo II NT	5	12
Профиль № 364				
635619	4036263244574	Ножницы на раме 250 прав. пласт. 364 Designo II	5	12
635620	4036263244581	Ножницы на раме 250 лев. пласт. 364 Designo II	5	12
635621	4036263244598	Ножницы на раме 350 прав. пласт. 364 Designo II	5	12
635622	4036263244604	Ножницы на раме 350 лев. пласт. 364 Designo II	5	12
635623	4036263244611	Ножницы на раме 500 прав. пласт. 364 Designo II	5	12
635624	4036263244628	Ножницы на раме 500 лев. пласт. 364 Designo II	5	12
635617	4036263244550	Поворотная петля на раме лев. пласт. 364 Designo II	5	12
635618	4036263244567	Поворотная петля на раме прав. пласт. 364 Designo II	5	12
635625	4036263244635	Нижняя петля на раме прав. пласт. 364 Designo II	40	12
635626	4036263244642	Нижняя петля на раме лев. пласт. 364 Designo II	40	12
606607		Средний скрытый прижим на раме Designo II		
Профиль № 369				
606377	4036263196149	Ножницы на раме 250 лев. пласт. 369 Designo II	5	12
606375	4036263196132	Ножницы на раме 250 прав. пласт. 369 Designo II	5	12
606380	4036263196163	Ножницы на раме 350 лев. пласт. 369 Designo II	5	12
606379	4036263196156	Ножницы на раме 350 прав. пласт. 369 Designo II	5	12
606383	4036263196187	Ножницы на раме 500 лев. пласт. 369 Designo II	5	12

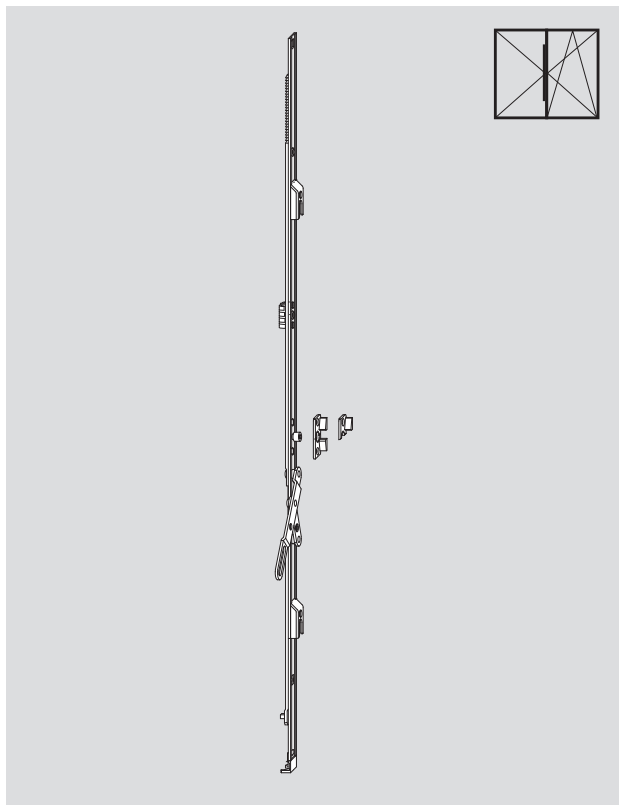
Артикул	Евр. номер товара (EAN)	Обозначение	Кол-во в уп.	Мат. группа
606381	4036263196170	Ножницы на раме 500 прав. пласт. 369 Designo II	5	12
606372	4036263196118	Поворотная петля на раме прав. пласт. 369 Designo II	5	12
606373	4036263196125	Поворотная петля на раме лев. пласт. 369 Designo II	5	12
606385	4036263196200	Нижняя петля на раме лев. пласт. 369 Designo II	40	12
606384	4036263196194	Нижняя петля на раме прав. пласт. 369 Designo II	40	12
606609	4036263196477	Средний прижим скрытый Designo II пласт. 369	100	12
Профиль № 381				
626456	4036263225436	Ножницы на раме 250 прав. пласт. 381 Designo II	5	12
626457	4036263225443	Ножницы на раме 250 лев. пласт. 381 Designo II	5	12
626458	4036263225450	Ножницы на раме 350 прав. пласт. 381 Designo II	5	12
626459	4036263225467	Ножницы на раме 350 лев. пласт. 381 Designo II	5	12
626460	4036263225474	Ножницы на раме 500 прав. пласт. 381 Designo II	5	12
626461	4036263225481	Ножницы на раме 500 лев. пласт. 381 Designo II	5	12
626184	4036263225412	Поворотная петля на раме прав. пласт. 381 Designo II	5	12
626455	4036263225429	Поворотная петля на раме лев. пласт. 381 Designo II	5	12
626462	4036263225498	Нижняя петля на раме прав. пласт. 381 Designo II	40	12
626463	4036263225504	Нижняя петля на раме лев. пласт. 381 Designo II	40	12
641339	4036263251947	Ножницы TF 250 прав. пласт. 381 Designo II NT	5	12
641340	4036263251954	Ножницы TF 250 лев. пласт. 381 Designo II NT	5	12
641341	4036263251961	Ножницы TF 350 прав. пласт. 381 Designo II NT	5	12
641342	4036263251978	Ножницы TF 350 лев. пласт. 381 Designo II NT	5	12
641343	4036263251985	Ножницы TF 500 прав. пласт. 381 Designo II NT	5	12
641344	4036263251992	Ножницы TF 500 лев. пласт. 381 Designo II NT	5	12
Профиль № 390				
741078		Средний прижим скрытый Designo II пласт. 390		
Профиль К29				
757751		Нижняя петля на раме прав. К29		
757752		Нижняя петля на раме лев. К29		
757753		Ножницы TF 250 прав. К29		
757754		Ножницы TF 250 лев. К29		
757755		Ножницы TF 350 прав. К29		
757756		Ножницы TF 350 лев. К29		
757757		Ножницы TF 500 прав. К29		
757758		Ножницы TF 500 лев. К29		



Штульповые запоры с постоянным и средним/переменным расположением рычага	156
Штульповые запоры с отдельным рычагом с постоянным и средним/переменным расположением рычага	157
Возможные комбинации штульповых и поворотно-откидных запоров	158
Шпингалеты	160

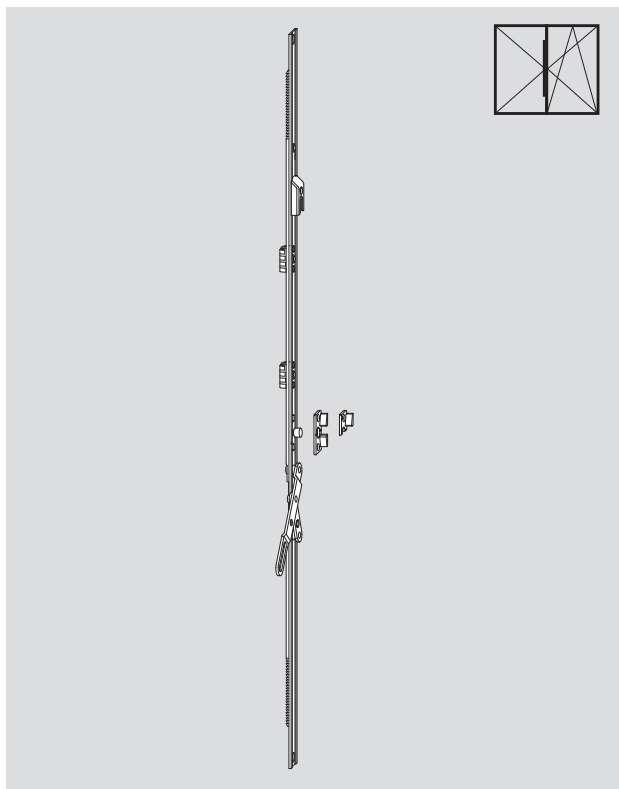
Штульповые запоры

с постоянным и средним/переменным расположением рычага



Штульповые запоры с постоянным расположением рычага

ВСФ, мм	Длина, мм	Высота расположения рычага, мм	Материальный номер
431–500 ⁽²⁾	490	195	233 408
501–600 ⁽³⁾			
431–600	490	233	317 047⁽¹⁾
601–800	690	195	242 730⁽¹⁾⁽⁵⁾
601–800	690	195	242 731⁽¹⁾⁽⁴⁾
601–800	690	195	602 169⁽⁵⁾
601–800	690	335	233 409
801–1000	890	490	233 410
801–1000	890	195	242 732⁽¹⁾
801–1000	890	195	602 170⁽⁷⁾
1001–1200	1090	335	233 411
1001–1200	1090	335	605 859⁽⁷⁾
1201–1400	1290	335	233 412
1201–1400	1290	335	605 860⁽⁷⁾
1401–1600	1490	335	233 413
1401–1600	1490	335	605 861⁽⁷⁾
1601–1800	1690	335	296 145⁽⁶⁾
1601–1800	1490	335	605 862⁽⁷⁾
1801–2000	1890	640	296 074
2001–2200	2090	640	296 075
2201–2400	2290	640	296 076



Штульповые запоры со средним/переменным расположением рычага

ВСФ, мм	Длина, мм	Высота расположения рычага, мм	Материальный номер
370–620	620	225–350	233 418⁽⁴⁾
621–800	680	393–482	233 419
621–900	680		242 726⁽¹⁾⁽⁴⁾
801–1200	980	482–682	233 420
901–1200	980		242 728⁽¹⁾
1201–1600	1380	448–658	290 912
1601–2000	1780	680–890	296 146
2001–2400	2180	880–1090	296 147
1001–1800			602 171⁽⁷⁾
1601–2400			602 172⁽⁷⁾

Защитная скоба (без рис.)

314 203

обязательна для штульповых запоров
двухстворчатых окон класса
безопасности WK2

⁽¹⁾ Для поворотно-откидных запоров, ось ручки 8 мм

⁽²⁾ С коротким угловым переключателем

⁽³⁾ Со стандартным угловым переключателем

⁽⁴⁾ Без блокировщика откидывания

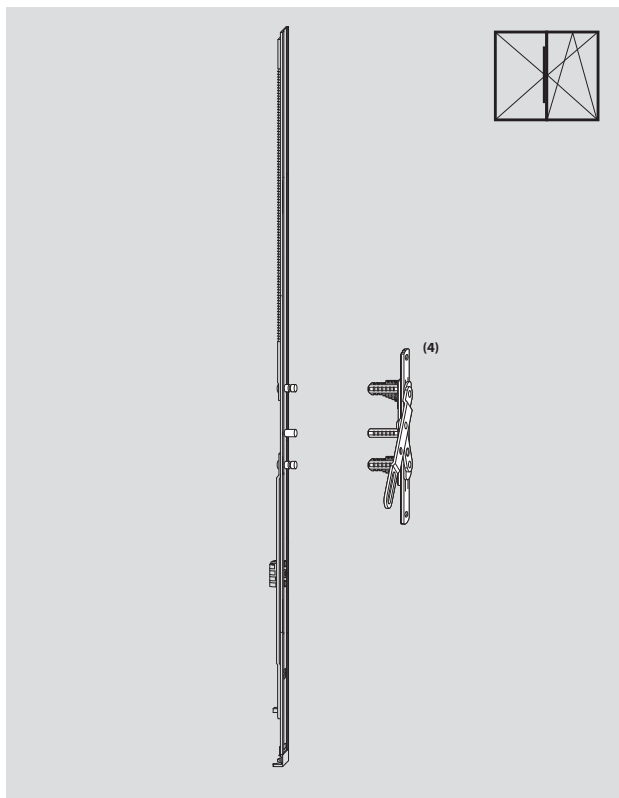
⁽⁵⁾ Блокировщик откидывания возможен, ответная планка невозможна

⁽⁶⁾ Блокировщик откидывания и балконная защелка (высота ручки 563/1000)

⁽⁷⁾ Для запоров для узких профилей с цинковым корпусом замка и отрицательным дорнмассом

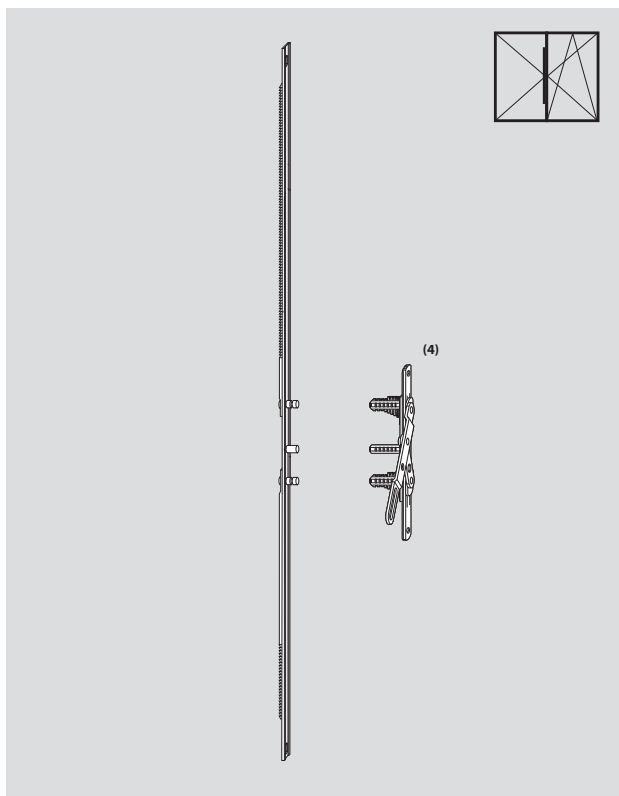
см. руководство по монтажу AV 578-4

Штульповые запоры с отдельным рычагом с постоянным и средним/переменным расположением рычага



Штульповые запоры с постоянным расположением рычага

ВСФ, мм	Длина, мм	Высота, мм	Материальный номер
431–500 ⁽²⁾	490	195	291 744
501–600 ⁽³⁾			
431–600	490	233	291 765⁽¹⁾
601–800 ⁽³⁾	690	335	338 124
601–800	690	195	338 125
801–1000	890	490	291 746
801–1000	890	195	291 770⁽¹⁾
1001–1200	1090	335	291 747
1201–1400	1290	335	291 748
1401–1600	1490	335	291 749
1601–1800	1690	335	291 750
1801–2000	1890	640	291 751
2001–2200	2090	640	291 762
2201–2400	2290	640	291 763



Штульповые запоры со средним/переменным расположением рычага

ВСФ, мм	Длина, мм	Высота расположения рычага, мм	Материальный номер
370–620	400	225–350	293 629
621–800	680	393–482	293 631
801–1200	980	482 682	293 633
1201–1600	1380	448–658	293 635
1601–2000	1780	680 890	293 636
2001–2400	2180	880–1090	293 637

⁽⁴⁾ Рычаг штульпового запора **291 743**

(К каждому штульповому запору заказывать отдельно!)

⁽¹⁾ Для поворотных-откидных запоров, ось ручки 8 мм

⁽²⁾ С коротким угловым переключателем

⁽³⁾ Со стандартным угловым переключателем

Возможные комбинации шульповых и поворотнo-откидных запоров

Шульповые запоры/поворотнo-откидные с постоянным расположением рычага, ось ручки 15 мм

Шульповые запоры с постоянным расположением рычага				Поворотнo-откидной запор с постоянным расположением ручки			
ВCF, мм	Размер, мм	Высота расположения рычага, мм	Материальный номер	Блокировщик откидывания возможен	Материальный номер		Материальный номер
431–600	490	195	233 408	X	284 314 (ВCF 431–480)	или	259 830 (ВCF 481–600)
601–800	690	335	233 409	X	259 831	или	259 833
801–1000	890	490	233 410	X	259 834	или	259 836
1001–1200	1090	335	233 411	X	259 838		
1201–1400	1290	335	233 412	X	259 840		
1401–1600	1490	335	233 413	X	259 843	или	259 842
1601–1800	1690	335	296 145	X	259 847	или	259 846
Двери							
1801–2000	1890	640	296 074	X	259 849		
2001–2200	2090	640	296 075	X	259 852	или	259 851
2201–2400	2290	640	296 076	X	259 855	или	259 854

Шульповые запоры/поворотнo-откидные со средним/переменным расположением рычага, ось ручки 15 мм

Шульповые запоры со средним/переменным расположением рычага				Поворотнo-откидной запор со средним/переменным расположением ручки			
ВCF, мм	Размер, мм	Высота расположения рычага, мм	Материальный номер	Блокировщик откидывания возможен	Материальный номер		Материальный номер
370–520	400	225–350	233 418	–	259 717⁽¹⁾ (ВCF 310–620)		
521–620							
621–800	680	393–482	233 419	X	259 719		
801–1200	980	482–682	233 420	X	259 720		
1201–1600	1380	448–658	290 912	X	259 721		
Двери							
1601–2000	1780	680–890	296 146	X	259 762		
2001–2400	2180	880–1090	296 147	X	259 763		

⁽¹⁾ Только в сочетании с крепежной пластиной (см. стр. 94)

Возможные комбинации штульповых и поворотнo-откидных запоров

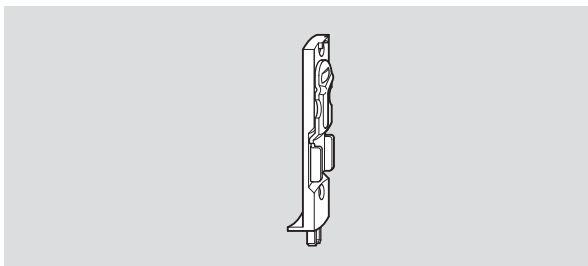
Штульповые запоры/поворотнo-откидные с постоянным расположением рычага, ось ручки 8 мм

Штульповые запоры с постоянным расположением рычага				Поворотнo-откидной запор с постоянным расположением ручки			
ВСФ, мм	Размер, мм	Высота расположения рычага, мм	Материальный номер	Блокировщик откидывания возможен	Материальный номер	Материальный номер	
431 – 600	490	233	317 047	–	259 856		
601 – 800	690	195	242 730	X	259 858		
	690	195	242 731	–		259 860	
801 – 1000	890	195	242 732	X	259 861	или	259 863
1001 – 1200	1090	335	233 411	X	259 865		
1201 – 1400	1290	335	233 412	X	259 867		
1401 – 1600	1490	335	233 413	X	259 870	или	259 869
1601 – 1800	1690	335	296 145	X	259 874	или	259 873
Двери							
1801 – 2000	1890	640	296 074	X	259 876		
2001 – 2200	2090	640	296 075	X	259 879	или	259 878
2201 – 2400	2290	640	296 076	X	259 882	или	259 881

Штульповые запоры/поворотнo-откидные со средним/переменным расположением рычага, ось ручки 8 мм

Штульповые запоры со средним/переменным расположением рычага				Поворотнo-откидной запор со средним/переменным расположением ручки	
ВСФ, мм	Размер, мм	Высота расположения рычага, мм	Материальный номер	Блокировщик откидывания возможен	Материальный номер
370 – 620	Штульповые запоры невозможны				
621 – 800	680	236 – 325	242 726	–	259 766
801 – 900	680	236 – 325	242 726	–	259 767
901 – 1200	980	298 – 448	242 728	X	259 767
1201 – 1600	1380	448 – 658	290 912	X	259 768
Двери					
1601 – 2000	1780	680 – 890	296 146	X	259 769
2001 – 2400	2180	880 – 1090	296 147	X	259 770

Шпингалеты

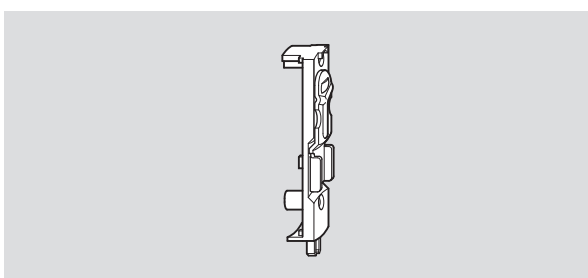


Обозначение

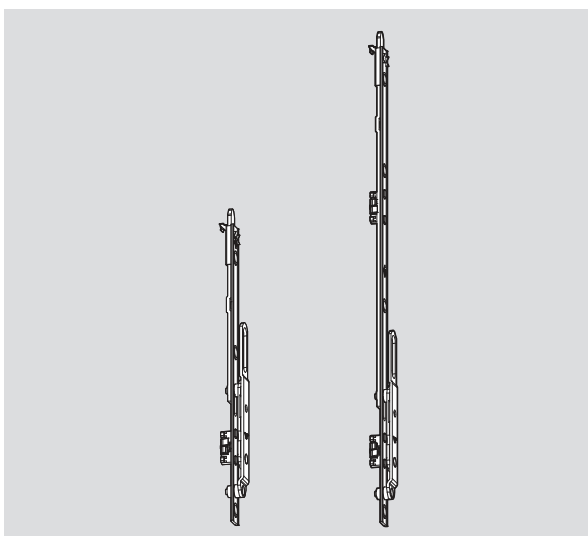
Материальный номер

Шпингалеты для европаза 18 мм

260 189



Шпингалеты для штупля с фурнитурным пазом 305 638



Шпингалеты, длина 200

633 419

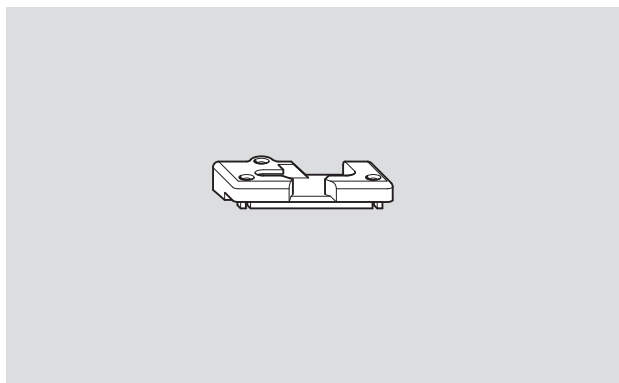
Шпингалеты, длина 390

618 666

Поворотно-откидные ответные планки	162
Поворотно-откидные ответные планки (TiltFirst)	164
Ответные планки	165
Противовзломные ответные планки	166
Ответные планки для двухстворчатых окон без импоста	168
Ответная планка для двухстворчатых окон с одним отверстием	168
Ответная планка на шульп с фурнитурным пазом	168
Ответная планка на шульп, переменная ручка	169
Ответная планка для крюковых запоров	169
Фурнитура для алюминиевых окон	170
Откидная опора	170
Откидная опора TF* (TiltFirst)	170
Ответные планки/противовзломные ответные планки	171
Ответные планки для двухстворчатых окон без импоста	171

* TF – откидывание перед закрытием

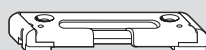
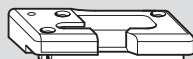
Поворотно-откидные ответные планки



Поворотно-откидные ответные планки с основанием		
Обозначение	Материальный номер	
Aluplast Ideal 4000/5000/6000	Лев.	257 364
	Пр.	257 365
Brüggmann AD/MD13	Лев.	292 195
	Пр.	292 196
Deceuninck Zendow	Лев.	370 073
	Пр.	370 074
Dimex Contour 7.0	Лев.	292 195
	Пр.	292 196
Gealan 3000 MD/7000/8000/9000	Лев.	260 497
	Пр.	260 498
Deceuninck Bautec / Inoutic AD/MD 13	Лев.	260 499
	Пр.	260 500
Deceuninck Bautec / Inoutic AD/MD 13	Лев.	260 521
	Пр.	260 522
Inoutic Prestige AD умен. прижим	Лев.	260 521
	Пр.	260 522
Inoutic Prestige MD	Лев.	288 117
	Пр.	288 118
KBE AD	Лев.	260 493
	Пр.	260 494
KBE 70AD	Лев.	289 973
	Пр.	289 974
KBE MD	Лев.	260 505
	Пр.	260 506
Kömmerling Eurodur 3S	Лев.	260 489
	Пр.	260 490
Plustec AD 13	Лев.	264 420
	Пр.	264 421
Rehau S730/735, S796	Лев.	316 939
	Пр.	316 940
Rehau Geneo	Лев.	496 018
	Пр.	496 017
Roplasto 7001 AD/MD	Лев.	260 507
	Пр.	260 508

Поворотно-откидные ответные планки с основанием		
Обозначение	Материальный номер	
Salamander 2D/3D/MD13	Лев.	261 724
	Пр.	261 725
Salamander SL 76	Лев.	261 724
	Пр.	261 725
Trocal Economic/Confort	Лев.	263 037
	Пр.	263 038
Trocal Innomova 2000	Лев.	290 131
	Пр.	290 152
Trocal 88 Plus	Лев.	290 131
	Пр.	290 152
Veka Softline AD/MD9	Лев.	260 495
	Пр.	260 496
Veka Softline 70 AD/MD70	Лев.	256 783
	Пр.	256 784
KBE Gutwerk 58	Лев.	256 783
	Пр.	256 784
Veka Topline AD/MD	Лев.	256 783
	Пр.	256 784
Wymar 2000	Лев.	287 037
	Пр.	287 040
Wymar 2500	Лев.	254 468
	Пр.	294 893
Wintech Isotech	Сим.	616 543

Откидные опоры для определенных условий		
При недостаточном прижиме в системах с фурнитурной осью 13 мм и рамным пазом 4 мм		389 265
Универсальная, рамный паз 4 мм, высота задней опоры 3 мм (прижим + 0,7 мм) например, для KBE 70, Veka 70, Veka Euroline, Veka Topline, Brüggmann и т.д.		451 237³⁾



- ¹⁾ Рекомендуется для использования в системах (фурнитурная ось 13 мм) со схожим сечением рамного паза профиля Gealan 3000.
- ²⁾ Рекомендуется для использования в системах (фурнитурная ось 9 мм) со схожим сечением рамного паза профиля KBE AD (58 мм)
- ³⁾ Рекомендуется использовать с универсальной ответной планкой с прижимом +0,7 мм. Материальный номер 389 266.

Поворотно-откидная ответная планка без основания

Обозначение	Материальный номер
Aluplast Ideal 2000/3000	331 487
Aluplast Ideal 4000/5000/6000	350 190
Brügmann AD13	451 237
Enwin 60 Eco	Лев. 257 335 Пр. 257 336
Enwin 60 Quadro	338 019
Enwin 70 Omega, KBE 76	738 472
Gealan 3000/7000	367 200
Gealan 3000/7000 APD+0,5	382 188
Gealan 3000 MD/7000/8000, (прижим + 0,7 мм) ¹⁾ , ось 13	389 265
Inoutic AD 13 / Prestige MD	729 039
KBE 70AD	338 071
KBE AD (прижим + 0,7 мм) ²⁾ , ось 9	443 501
Kömmerling Eurofutur Classic/Elegance	334 954
Rehau 730/735	338 021
Rehau Blitz New	331 487
Schüeco Corona CT70/Veka AD/MD13	338 019
Trocal Innonova 70 AD/MD Plus	336 808
SOK S-311, ось 13	331 487

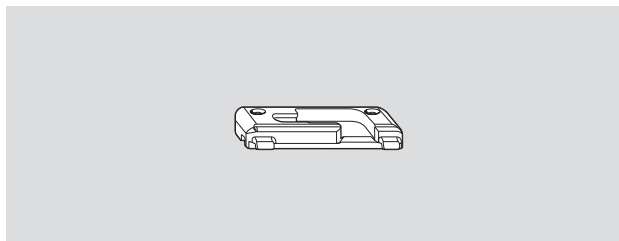
Противовзломная поворотно-откидная ответная планка из стали с основанием

Обозначение	Материальный номер
Aluplast Ideal 2000/3000	Лев. 260 349 Пр. 260 350
Aluplast Ideal 4000/5000/6000	Лев. 257 353 Пр. 257 354
Gealan 3000 MD/7000/8000/9000	Лев. 260 345 Пр. 260 346
Inoutic AD/MD, Prestige AD	Лев. 260 347 Пр. 260 348
Kömmerling Eurodur 3S	Лев. 260 337 Пр. 260 338
Kömmerling 88 Plus	Лев. 260 337 Пр. 260 338
Rehau S730/735, S796	Лев. 260 339 Пр. 260 340
Rehau Blitz New	Лев. 260 349 Пр. 260 350
Rehau 980 Geneo	Лев. 260 339 Пр. 260 340
Roplasto 7001 AD/MD	Лев. 260 353 Пр. 260 354
Veka Topline AD/MD13	Лев. 260 351 Пр. 260 352

Противовзломная поворотно-откидная ответная планка, стальная, без основания

Обозначение	Материальный номер
Brügmann AD/MD13 / Dimex Contour 7.0	283 031
Enwin 70 Omega / KBE 76	788 693
Gealan 3000/7000/8000/9000	738 018
KBE AD	291 594
KBE 70AD	289 975
KBE MD	291 564
Kömmerling Eurofutur Elegance/Classic	334 956
Salamander 2D/3D / SL 76	314 269
Schüeco Corona CT70 AD/MD	333 251
Trocal Innonova 70 AD/MD Plus	389 598
Trocal 88 Plus / Innonova	Лев./Пр. 291 564
Veka Softline AD/MD9	291 593
Veka Topline AD/MD13	349 783

Поворотно-откидные ответные планки TF* (TiltFirst)



Поворотно-откидная ответная планка TF (TiltFirst)

Обозначение	Материальный номер	
Aluplast Ideal 2000/3000	Лев.	332 802
	Пр.	332 801
Aluplast Ideal 4000/5000/6000	Лев.	336 105
	Пр.	336 106
Brüggmann AD/MD13	Лев.	320 608
	Пр.	320 609
Deceuninck Zendow	Лев.	493 547
	Пр.	493 426
Dimex Contour 7.0	Лев.	320 608
	Пр.	320 609
Gealan 3000/7000/8000	Лев.	280 122
	Пр.	280 123
KBE AD	Лев.	317 004
	Пр.	317 005
KBE 70AD	Лев.	335 459
	Пр.	335 462
KBE MD	Лев.	309 136
	Пр.	309 137
Kömmerling Eurofutur Classic/Elegance	Лев.	309 132
	Пр.	309 133
Rehau S730/735, S796	Лев.	261 728
	Пр.	261 729
Roplasto 4 K	Лев.	491 225
	Пр.	491 226
Salamander 2D/3D/MD13	Лев.	316 977
	Пр.	316 978
Schüeco CT70 AD/MD	Лев.	332 802
	Пр.	332 801
Tropical Innonova 70 AD/MD Plus	Лев.	336 107
	Пр.	336 108
Veka Softline AD/MD9	Лев.	328 015
	Пр.	328 016
Veka Softline AD/MD13	Лев.	309 134
	Пр.	309 135
Veka Topline AD/MD13	Лев.	309 134
	Пр.	309 135
Wymar 2000	Лев.	309 760
	Пр.	309 761
Wymar 2500	Лев.	254 468
	Пр.	294 893

* Откидывание перед открыванием

Ответные планки



Ответные планки с основанием

Обозначение	Материальный номер
Brüggmann AD/MD13, Dimex Contour 7.0	292 193
Enwin Eco 60	262 812
Gealan 3000 MD/7000/8000	260 369
Deceuninck Bautec/Inoutic ст. приж., ось винта 9мм	795 591
Deceuninck Bautec/Inoutic ст. приж.	260 380
Deceuninck Bautec/Inoutic ус. приж., ось винта 9мм	612 980
Deceuninck Bautec/Inoutic ус. приж.	260 370
KBE AD	260 367
KBE MD	260 373
Plus Plan Plus Tec (Plustec AD 13)	264 316
Trocal Economic/Confort	263 032
Trocal 88 Plus	290 127
Veka Softline AD/MD9	260 368
Veka Softline MD13/Topline AD/MD13	332 438
Wymar 2000	287 033

Ответные планки без основания

Обозначение	Материальный номер
Aluplast Ideal 2000/3000	331 489
Aluplast Ideal 4000/5000/6000	350 192
Aluplast Ideal 4000/5000/6000 оптимизир.	792 176
Brüggmann AD/MD13 / Dimex Contour 7.0	341 485
Deceuninck Zendo	370 071
Enwin 60 Quadro	332 438
Enwin 70 Omega, KBE 76	738 470
Gealan 3000/7000/8000/9000	319 744
Gealan 3000/7000/8000/9000 APD+0,5	382 189
Gealan 3000/7000/8000/9000 APD -0,5	570 629
Gealan 3000 (прижим + 0,7мм)*, ось 13 мм	389 266
Ivaper 62, 70, 74	319 744
Ivaper 82	457 090
KBE 70AD/MD	338 070
KBE 70AD/MD оптимизир.	792 177
KBE AD (прижим + 0,7 мм), ось 9	443 499
Kömmerling Eurodur 3S / SL 76	457 090
Kömmerling Eurofutur Classic / Elegance	334 957
Rehau S730/735, S796, 980 Geneo	332 439
Rehau Blitz New	331 489
Roplasto 7001 AD/MD	482 541
Salamander 2D/3D/MD13	486 195
Salamander 2D/3D/Schüco CT70 умен. прижим	768 722
Salamander 2D оптимизир.	792 178
Schüco CT70 AD/MD	331 489
Trocal Innovova 70 AD/MD Plus	336 797
Veka Softline/Alphaline/Topline	332 438
Veka Topline AD APD +0,8	457 612
Veka Softline/Topline оптимизир.	792 178
Wymar 2500	380 088
SOK S-311, ось 13 мм	331 489
При недостаточном прижиме в системах с фурнитур. осью 13мм и рамным пазом 4 мм	389 266
Wintech Isotech	616 542

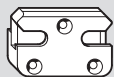
Ответные планки с увеличенной высотой¹

Kömmerling Eurodur	468 510
Gealan 3000/7000/8000	468 511
Schüco CT70	468 512

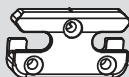
* Рекомендуется для использования в системах (фурнитурная ось 13 мм) со схожим сечением рамного паза Gealan3000

¹ Высота ответной планки увеличена на 2 мм.

Противовзломные ответные планки



Противовзломная ответная планка с основанием



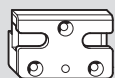
Противовзломная ответная планка без основания

Противовзломные ответные планки с основанием

Обозначение	Материальный номер
Aluplast Ideal 2000/3000	260 395
Aluplast Ideal 4000/5000/6000	257 357
Brügmann AD/MD13	292 194
Deceuninck Bautec	260 394
Deceuninck Zendow	370 072
Dimex Contour 7.0	292 194
Enwin Eco 60	257 326
Enwin 60 Quadro	260 396
Enwin 70 Omega, KBE 76	738 471
Gealan 3000MD/7000/8000/9000	260 393
Inoutic AD/MD / Prestige AD	260 394
Ivaper 62, 70, 74	260 393
Ivaper 82	258 303
KBE AD	260 391
KBE Gutwerk 58 мм	260 396
KBE 70AD	289 941
KBE MD	Лев. 260 397 Пр. 260 398
Kömmerling Eurodur 3S / 88 Plus	258 303
Plus Plan Plus Tec (Plustec AD 13)	264 327
Rehau S730/735, S796 станд. прижим	316 942
Rehau S730/735, S796 уменьш. прижим	604 638
Rehau Blitz New	260 359
Rehau Geneo	496 019
Roplasto 7001 / 7001 MD	260 399
Salamander 2D/MD13 / SL 76	365 385
Schüeco CT70 AD/MD	260 395
Trocal Economic/Confort	263 033
Trocal Innonova 2000 / 88 Plus	290 128
Veka Softline AD/MD9	260 392
Veka Softline / Topline AD/MD13	260 396
Wymar 2000	380 115
Wymar 2500	284 091

Противовзломные ответные планки без основания

Обозначение	Материальный номер
Aluplast Ideal 2000/3000	331 490
Aluplast Ideal 4000/5000/6000	350 191
Enwin 70 Omega, KBE 76	738 472
Gealan 3000/7000/8000/9000 ст. прижим	367 201
Gealan 3000/7000/8000/9000 ум. прижим	570 630
Kömmerling Eurofutur Classic / Elegance	334 958
Rehau S730/735, S796	348 407
Rehau Blitz New	331 490
Schüeco CT70 AD/MD	348 410
Trocal Innonova 70 AD/MD Plus	336 810
Veka Softline AD/MD13	348 410
Veka Topline AD/MD13	348 410
Veka Alphaline 90	348 410



Противовзломные ответные планки из стали с прокладкой

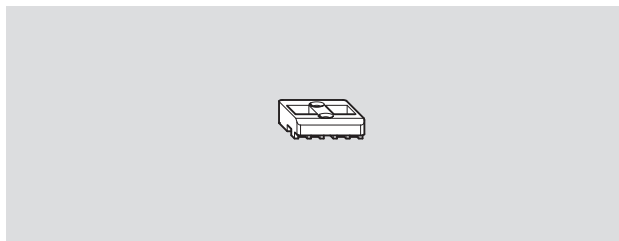
Обозначение Материальный номер

Aluplast Ideal 2000/3000		260 423
Aluplast Ideal 4000/5000/6000		257 358
Brüggmann AD/MD13	Лев.	305 737
	Пр.	306 317
Dimex Contour 7.0	Лев.	305 737
	Пр.	306 317
Enwin 70 Omega, KBE 76		788 692
Gealan 3000 MD/7000/8000/9000		260 421
Inoutic AD/MD 13 / Prestige AD (Thyssen)		260 422
KBE AD		291 597
KBE 70AD	Лев.	289 972
	Пр.	289 976
KBE MD	Лев.	291 565
	Пр.	291 566
Kömmerling Eurodur 3S / 88 Plus		260 417
Kömmerling Eurofutur		334 962
Rehau S730/735, S796, 980 Geneo		260 418
Rehau Blitz New		260 423
Roplasto 7001		260 425
Salamander 2D/3D/MD13 / SL 76	Лев.	314 270
	Пр.	314 271
Schüeco CT70 AD/MD		333 250
Trocal Innonova 70 AD/MD Plus		336 812
Trocal 88 Plus	Лев.	291 565
	Пр.	291 566
Veka Softline AD/MD9		291 596
Veka Softline AD/MD13		260 424
Veka Topline AD/MD13		260 424

Ответные планки для двухстворчатых окон без импоста

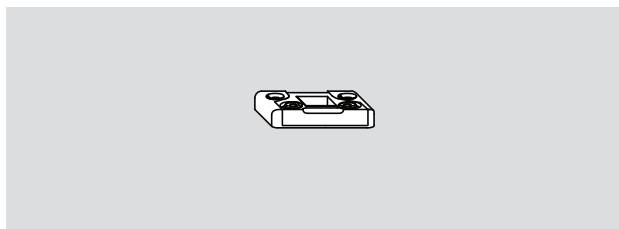
Ответная планка для двухстворчатых окон с одним отверстием

Ответная планка на шуруп с фурнитурным пазом



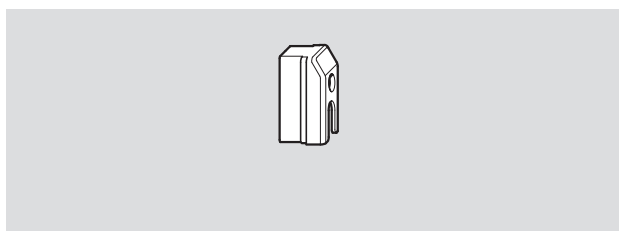
Ответная планка для двухстворчатых окон без импоста, с 2 отверстиями, нерегулируемая

Обозначение	Материальный номер
Aluplast Ideal 2000/3000	260 439
Aluplast Ideal 4000/5000/6000	257 360
Brüggmann AD/MD	263 783
Deceuninck Zendow	370 177
Gealan 3000, Gealan 6000/7000/8000	260 437
KBE AD	485 436
Inoutic AD/MD 13	260 438
KBE 70AD	286 640
KBE MD	260 442
Kömmerling Eurodur 3S	260 433
Plustec AD 13	264 369
Rehau S730/735	260 434
Roplasto 7001	260 443
Salamander 2D/3D/MD13	260 446
Schüeco CT70 AD/MD	260 439
Trocal Economic/Confort	263 035
Trocal Innonova 70	290 213
Veka Softline AD/MD9	260 436
Veka Softline AD/MD13	263 783
Veka Topline	263 783



Ответная планка для двухстворчатых окон с одним отверстием, регулируемая

Обозначение	Ось	Материальный номер
Еврофальц 18	9	260 450

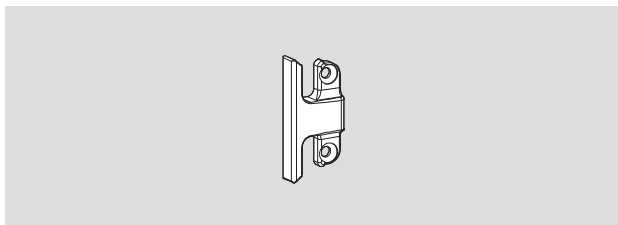


Ответная планка на шуруп с фурнитурным пазом

260 359

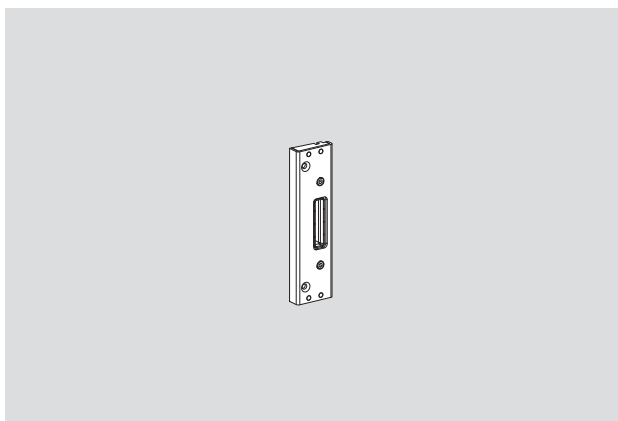
Ответная планка на шульп, переменная ручка

Ответная планка для крюковых запоров



**Ответная планка на шульп,
переменная ручка**

339 395



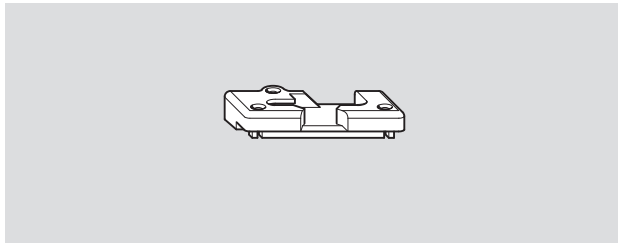
Ответная планка крюковых запоров, регулируемая

Обозначение	Материальный номер
Aluplast Ideal 2000/3000	349 261
Aluplast Ideal 4000/5000/6000	349 290
Brüggmann AD/MD	382 521
Deceuninck Zendow	382 703
Dimex Contour 7.0	351 523
Gealan 3000 MD, Gealan 7000	349 237
Inoutic AD/MD 13 Prestige AD / Prestige MD	350 507
KBE 70 AD	349 237
Kömmerling Eurodur 3S	350 528
Kömmerling Eurofutur	350 528
Rehau S730/735, Rehau S796	349 214
Roplasto 7001	351 453
Salamander 2D/3D/MD13	351 510
Schüeco CT70 AD/MD	349 261
Trocal Innonova 70 AD/MD Plus	355 822
Veka Softline 13	355 675
Veka Topline 13	355 675

Фурнитура для алюминиевых окон

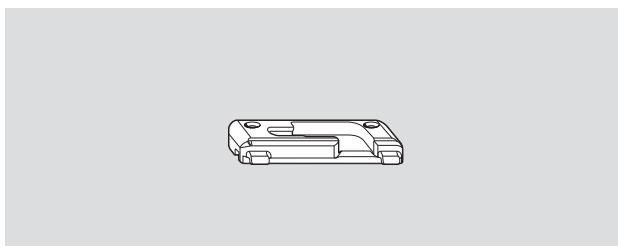
Откидная опора

Откидная опора TF (TiltFirst)



Откидная опора с основанием

Обозначение	Материальный номер	
Aliplast Aluprofil BA 10, клеммная	Лев.	339 432
	Пр.	339 433
Alulen	Лев.	354 965
	Пр.	354 754
AQ XQ 70	Лев.	451 092
	Пр.	451 007
Elvial	Лев.	260 523
	Пр.	260 524
Exlabesa	Лев.	491 059
	Пр.	491 058
Heroal	Лев.	284 235
	Пр.	284 236
Metra	Лев.	447 179
	Пр.	450 011
Raico	Лев.	287 758
	Пр.	287 759



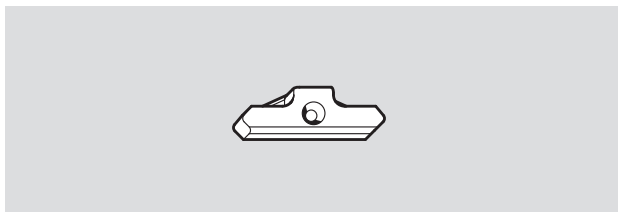
Откидная опора TF (Tilt First)

Обозначение	Материальный номер	
Sapa	Лев.	485 859
	Пр.	485 860
SAS 300, BA 9.2, AD	Лев.	473 190
	Пр.	473 189
SAS 600, BA 9.2, AD	Лев.	473 190
	Пр.	473 189
Universal, AD 9	Лев.	473 190
	Пр.	473 189

Фурнитура для алюминиевых окон

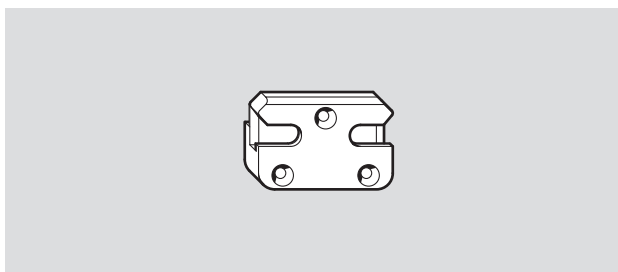
Ответные планки/противовзломные ответные планки

Ответные планки для двухстворчатых окон без импоста



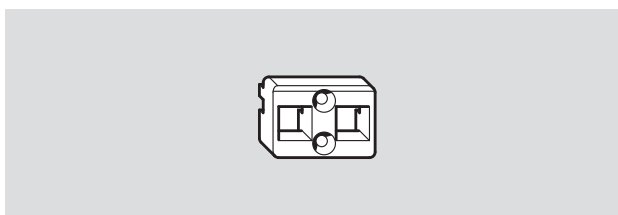
Ответные планки с основанием

Обозначение	Материальный номер
Aliplast Aluprofil BA 10, на клемме	339 434
Alulen	354 752
AQ XQ 70	451 008
Elvial	346 971
Exlabesa	491 172
Heroal	284 233
Raico	287 761
Sapa, AD 9	260 373



Противовзломные ответные планки с основанием

Обозначение	Материальный номер
Alulen	Лев. 485 859
	Пр. 485 860
AQ XQ 70	451 009
Elvial	346 972
Heroal	284 234
Metra	Лев. 450 012
	Пр. 450 013
Sapa, AD 9	Лев. 260 397
	Пр. 260 398
SAS 300, BA 9.2, AD	473 188
SAS 600, BA 9.2, AD	473 188
Universal, AD 9	483 514

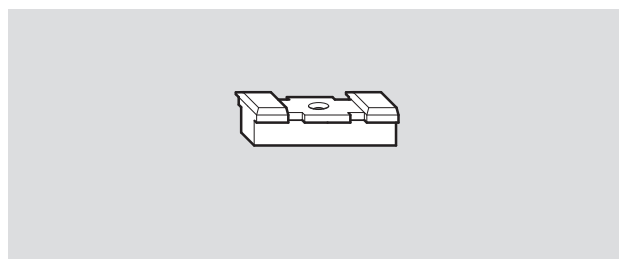
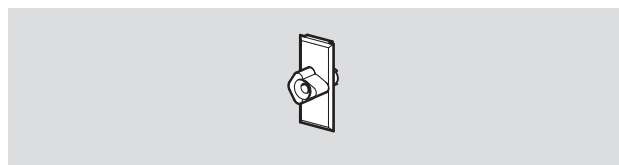
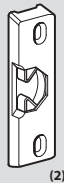
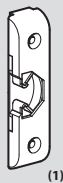
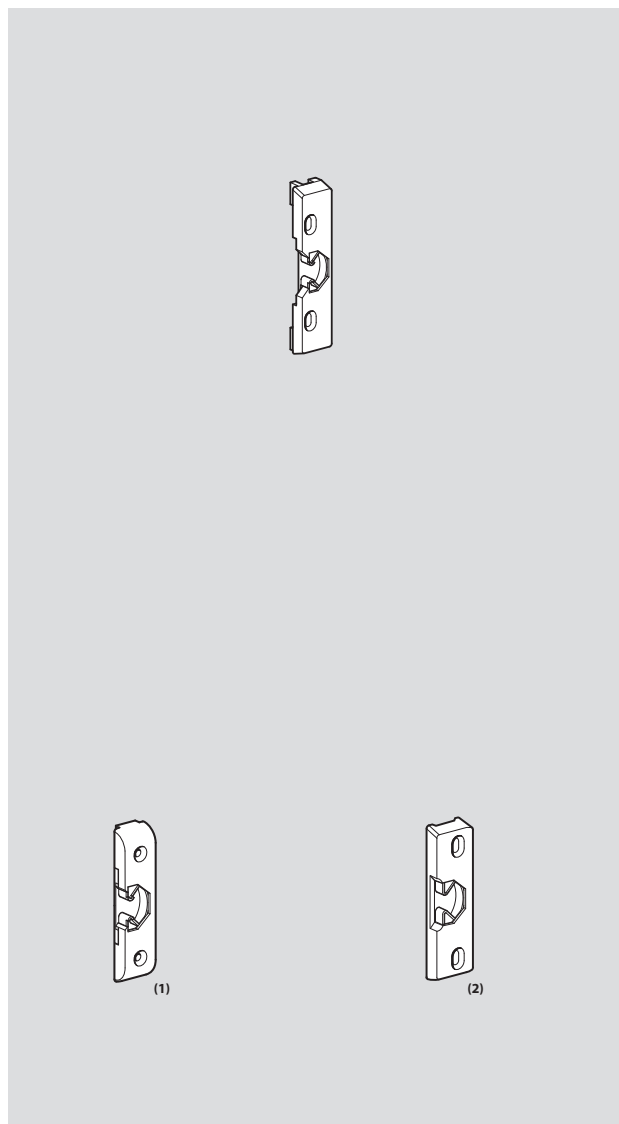


Ответная планка с 2 отверстиями для двухстворчатых окон без импоста

Обозначение	Материальный номер
Aliplast Aluprofil BA 10, на клемме	339 438
Elvial	346 976
Exlabesa	491 062
Metra	447 181

Балконные защелки	174
Балконная защелка Комфорт. Цапфа балконных защелок Комфорт	175
Магнитные балконные защелки	176
Блокировщик откидывания	177
Блокировщик откидывания с микролифтом	178
Щелевые проветриватели	179
Ограничители поворота	180
Ограничитель поворота 191	180
Ограничитель поворота 335	181
Ограничитель поворота Designo II	182
Ножницы	184
Дополнительные ножницы/Фрамужные ножницы	184
Ножницы микропроветривателя	186
Микролифт	187
Стопорные ножницы	188
Ограничительные ножницы	190
Инструменты и приспособления	191
Шестигранник для винтов и регулировки цапф	191
Монтажная ручка	191
Ограничитель поворота ручки. Защита от высверливания. Соединительные накладки. Блокиратор поворота	192
Подпятники. Прокладки	193
Защитная скоба для запора штапиковой створки. Накладка на фурнитурный паз. Наконечник для ножниц косоугольного окна	194
Инфолип	195
Средний прижим	196
Скрытый	196
Наружный	197
Designo II скрытый	198
Декоративные накладки	199
Трехступенчатый щелевой проветриватель «TurnPlus»	200
Шаблоны	201
Пневматические ножницы	208
Шибер	211
Указания по технике безопасности	214

Балконные защелки



Балконные защелки

Обозначение	Материальный номер
Aluplast Ideal 2000/3000	258 939
Aluplast Ideal 4000/5000/6000	257 362
Brüggmann AD/MD 13	292 197
Deceuninck Bautec	260 468
Deceuninck Zendow	264 391
Dimex Contour 7.0	292 197
Gealan 3000/7000/8000/9000	260 467
Ivaper 62/70/74	260 467
Ivaper 82	567 981
Inoutic AD/MD / Prestige AD/MD	260 468
KBE AD	260 465
KBE Gutwerk 58 мм	256 781
KBE 70 AD / 88 AD	264 391
KBE MD	260 472
Kömmerling Eurodur 3S / 88 Plus	260 463
Kömmerling Eurofutur	334 959
Rehau S730AD/S735MD, S796, 980 Geneo	260 464
Rehau Blitz New	258 939
Roplasto 7001 AD / 7001 MD	260 473
Salamander 2D/3D/MD13 / SL 76	258 993
Schüeco CT70 AD/MD	258 939
Trocal Economic/Confort	263 036
Trocal 88 Plus	290 214
Veka Softline AD/MD9	256 782
Veka Softline MD13/Topline AD/MD13/Alphaline	256 781
Wymar 2000/3000	287 064

Балконные защелки, для алюминиевых профилей

Обозначение	Материальный номер
Elvial	260 459
Exlabesa	491 063
Heroal	290 214
Metra	260 472
Raico	260 459

⁽¹⁾ Крепится на шульповом запоре **385 031**

Цапфы балконных защелок **256 020**

вставляется в основной запор

Цапфы балконных защелок **260 477**

(только в сочетании с прокладкой 260 478 или 260 458)

Прокладка под цапфу защелки

устанавливается в фурнит. паз горизонтально сверху и снизу **260 478**

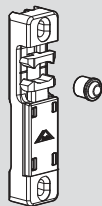
Прокладки для балконных защелок

устанавливается на шульп с фурнитурным пазом (без рис.) **260 458**

в сочетании с защёлкой **260 459**

Балконная защелка Комфорт

Цапфа балконных защелок Комфорт



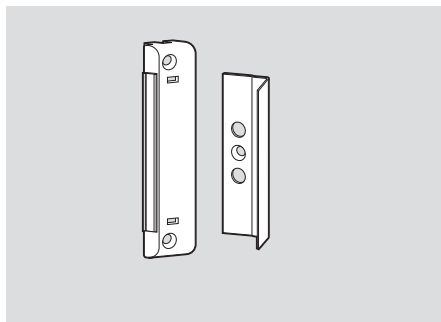
Балконные защелки Комфорт

Обозначение	Ось	Материальный номер
Aluplast 2000	13	483 496
Aluplast 3000	13	483 496
Aluplast 4000	13	483 496
Aluplast 5000	13	483 496
Brügmann AD 13	13	483 496
Brügmann MD 13	13	483 496
Gealan 3000	13	449 920
Gealan 7000	13	449 920
Rehau 799, Brillant Design (730)	13	483 496
Rehau Blitz New	13	483 496
Rehau 788, MD (735)	13	483 496
Trocal 88 Plus	13	Лев. 595 155
Trocal 88 Plus	13	Пр. 595 156
Trocal Innonova 70.A5 AD	13	Лев. 595 155
Trocal Innonova 70.A5 AD	13	Пр. 595 156
Trocal Innonova 70.M5 MD	13	Лев. 595 155
Trocal Innonova 70.M5 MD	13	Пр. 595 156
Veka Topline AD 13	13	483 496
Veka Topline MD 13	13	483 496

Цапфа балконных защелок **534670**

Защелка на стульп **600642**

Магнитные балконные защелки



Магнитные балконные защелки для одностворчатых дверей	Рамная часть	Створочная часть
Обозначение	Материальный номер	Материальный номер
Aluplast Ideal 2000/3000	331 765	244 517
Aluplast Ideal 4000/5000	331 774	244 517
Dimex Contour 7.0	331 773	244 517
Gealan 3000/7000	331 764	244 517
Inoutic AD13	258 515	244 517
KBE AD	328 836	244 516
KBE 70 AD	328 836	244 517
KBE MD	328 837	244 516
Kömmerling Eurodur 3S / 88 Plus	245 320	244 517
Plustec AD 13	331 768	244 517
Rehau S730/735	245 321	244 517
Rehau Blitz New	331 765	244 517
Roplasto 7001 AD/MD	331 767	244 517
Salamander 2D/3D	331 769	244 517
Schüeco CT70	331 765	244 517
Trocal Economic/Confort	331 776	244 517
Trocal 88 Plus	377 363	244 517
Trocal Innonova 70 MD Plus	329 214	244 517
Veka Softline 9 мм – ось фурнитурного паза	245 323	244 516
Veka Topline 13 мм – ось фурнитурного паза	245 323	244 517
Wymar 2000	331 779	244 517
Eurofalz 18 мм 9 мм – ось фурнитурного паза	330 014	329 981
Eurofalz 20 мм 9 мм – ось фурнитурного паза	330 015	329 981

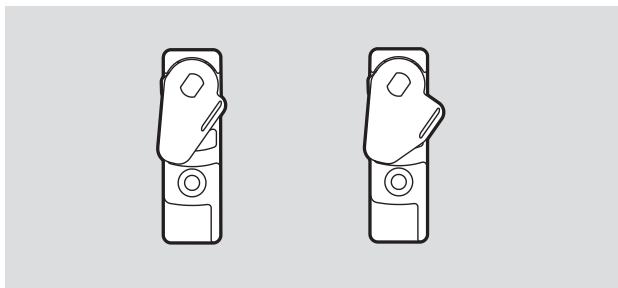
Магнитные балконные защелки для ступельных дверей

Магнитные балконные защелки Ось фурнитурного паза 9 мм ⁽¹⁾ на пассивную створку	330 081
Магнитные балконные защелки Ось фурнитурного паза 13 мм ⁽²⁾ на пассивную створку	482 418
Магнитные балконные защелки паз 7/8 (только дерево) - пасс. ств.	330 082
Прокладки под уголок магнитной балконной защелки 9/13 мм – ось фурнитурного паза	622 589
Прокладки на фурнитурный паз (без ступельного запора) под защелку	330 080

⁽¹⁾ Только совместно с уголком магнитной защелки 329 981, который ставится на активную створку

⁽²⁾ Только совместно с уголком магнитной защелки 244 517, который ставится на активную створку

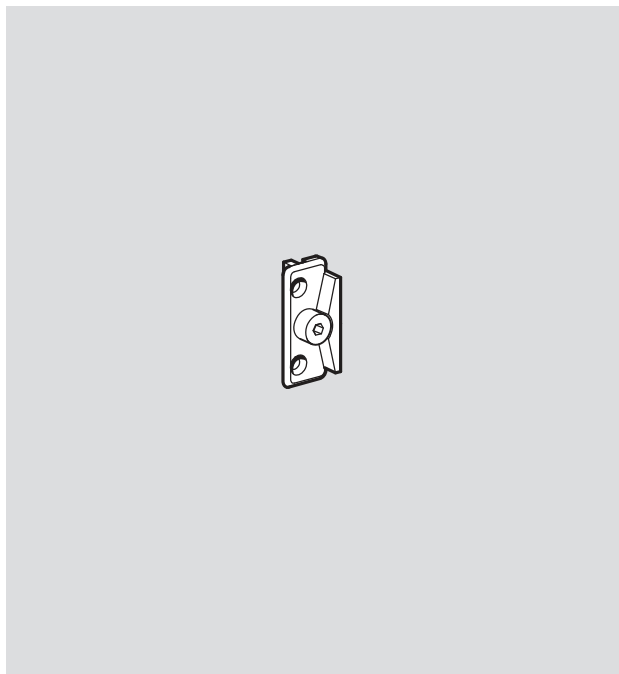
Блокировщик откидывания



Блокировщики откидывания, не требующие отв. части на раме

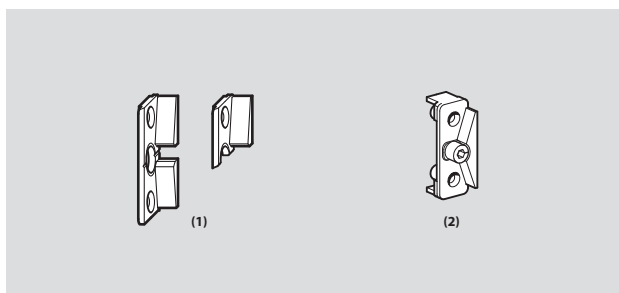
Блокировщик откидывания 9 мм	Лев.	736 752
	Пр.	736 753
Блокировщик откидывания 13 мм	Лев.	736 754
	Пр.	734 765

Блокировщик откидывания с микролифтом



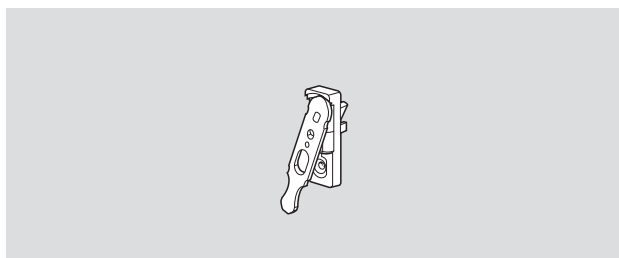
Детали на раме

Обозначение	Материальный номер
Aluplast Ideal 2000/3000	260 551
Aluplast Ideal 4000/5000/6000	260 557
Deceuninck Bautec	260 550
Deceuninck Zendow	370 175
Enwin Eco 60 / 60 Quadro	260 552
Enwin 70 Omega, KBE 76	260 554
Gealan 3000, 7000, 8000, 9000	380 118
Inoutic AD 13/Eforte/MD 100/Prestige AD/MD	260 550
Ivaper 62, 70, 74	380 118
Ivaper 82	260 545
KBE AD	260 547
KBE Gutwerk 58 мм	260 552
KBE 70 AD/MD	260 554
KBE MD	260 553
Kömmerling Eurodur 3S / 88 Plus	260 545
Kömmerling Eurofutur	264 523
Plustec AD 13	264 523
Rehau S730AD/S735MD, S796, 980 Geneo	260 546
Rehau Blitz New	260 551
Roplasto 7001 AD / 7001 MD	260 554
Roplasto 6001 AD	260 559
Salamander 2D/3D/MD13 / SL 76	260 557
Schüeco CT70 AD/MD	260 551
Trocal Economic/Confort	263 040
Trocal Innonova 70 AD/MD Plus	336 813
Trocal 88 Plus	290 155
Veka Softline AD/MD9	260 548
Veka Softline MD13	260 552
Veka Topline AD/MD13	260 552
Wymar 2000	260 552
Wymar 3000	260 552
Aliplast Aluprofil BA 10, клеммбар	339 436
AQ XQ 70	451 006
Elvial	260 561
Heroal	284 237
Metra	450 014
Raico	287 765



Ответные части блокировщика откидывания

⁽¹⁾ Для шульпового запора	257 600
⁽²⁾ Для шульпа с фурнитурным пазом	260 539



Блокировщик откидывания, деталь на створке	260 538
---	----------------

Щелевые проветриватели



(1)

Щелевые проветриватели

Обозначение	Материальный номер
Aluplast Ideal 2000/3000	260 532
Aluplast Ideal 4000/5000/6000	260 534
Brüggmann AD/MD13	292 198
Deceuninck Zendow	260 532
Dimex Contour 7.0	292 198
Gealan 3000/7000/8000/9000	260 530
Inoutic AD/MD 13 / Prestige AD / Prestige MD	260 531
KBE AD	260 529
KBE Gutwerk 58 мм	260 532
KBE 70 AD	263 232
KBE MD	260 533
Kömmerling Eurodur 3S/88 Plus	260 528
Plustec AD 13	263 232
Rehau S730AD/S735MD, S796, 980 Geneo	260 534
Rehau Blitz New	260 532
Roplasto 7001 AD / 7001 MD	260 532
Roplasto 6001 SF AD	260 536
Salamander 2D/3D/MD13 / SL 76	260 534
Schüeco Corona AD/MD / CT70 AD/MD	260 534
Trocal 900 / 88 Plus	451 418
Trocal Economic/Confort	263 039
Trocal Innonova 70 AD/MD Plus	336 815
Trocal Innonova 2000	451 418
Veka Softline AD/MD9	260 529
Veka Softline MD13	260 532
Veka Topline AD/MD13 / Alphaline	260 532
Wymar 2000	287 045
Wymar 3000	374 159
Aluplast Aluprofil BA 10, клеменная	339 437
Elvial	259 255

(1) Совместно с угловым переключателем Р или V.



Щелевые проветриватели многоступенчатые	Лев.	449 982*
Деталь на раме для двухстворчатых окон	Пр.	446 060*

* Деталь левого исполнения устанавливается на левой створке

* Деталь правого исполнения устанавливается на правой створке



Щелевые проветриватели NT многоступенчатые

Детали на раме	
Aluplast Ideal 2000/3000	623 064
Gealan 3000	319 473
Inoutic AD 13	319 467
KBE AD 9/13 мм	623 064
Plus Tec 13	623 064
Rehau S730/735	319 465
Rehau Blitz New	623 064
Veka Softline AD/MD	623 064

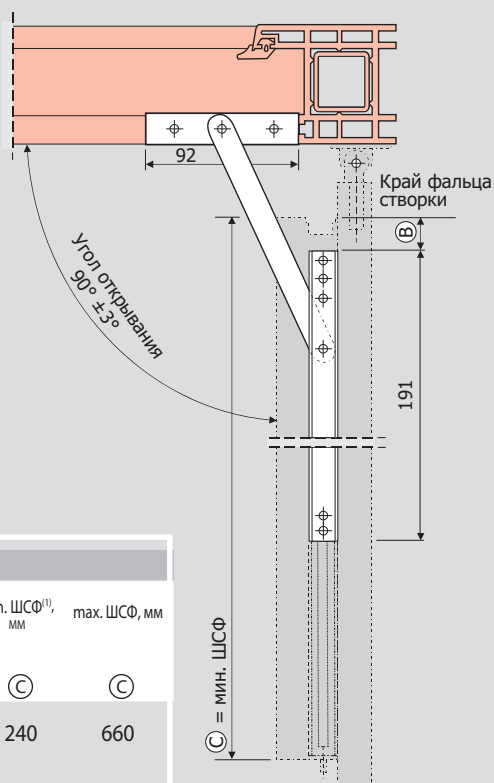
Детали на створке

Одноступенчатые > 18 мм фальц	318 601
Трехступенчатые > 27 мм фальц	318 602

Ограничители поворота

Ограничитель поворота 191

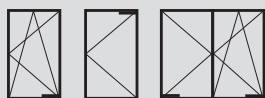
Ограничитель поворота 191



Применение ограничителя поворота 191

Фальцлюфт, мм	Ширина напlava, мм	При использовании	Материальный номер	Угол открытия	Монтажные размеры, мм			
					рамы	створки		
					Ⓟ	Ⓢ	Ⓣ	
12	18–22	Петля на створке К	230 343	90° ± 3°	–	37	240	660
		Петля на раме К			258 590			

⁽¹⁾ Минимальный размер при использовании поворотно-откидного углового переключателя: 430 мм



Ограничитель поворота 191

260 564

12 мм фальцлюфт
выбор конечного положения,
бесступенчато регулируемый
фиксатор открывания

Рамная часть ограничителя

264 625

крепление шурупами

Прокладки

в зависимости от профиля

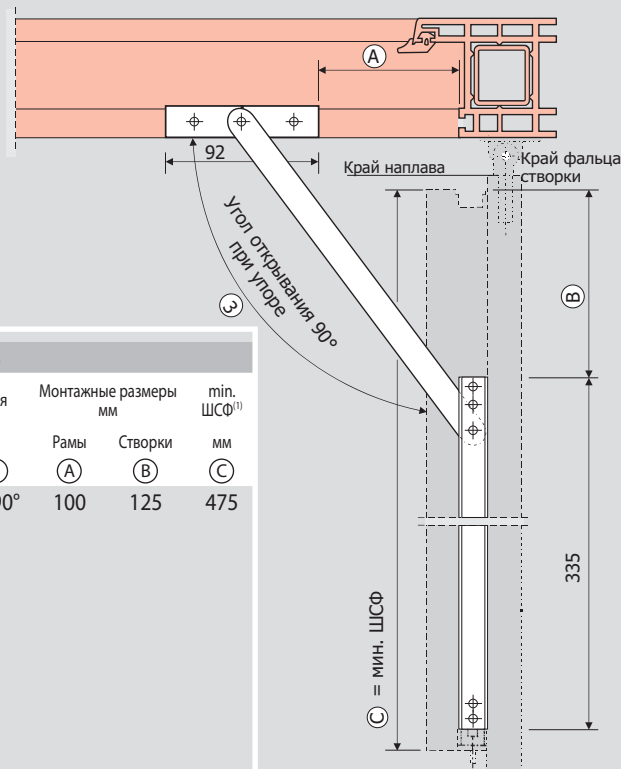
Ограничители поворота

Ограничитель поворота 335

Ограничитель поворота 335

Указание по монтажу

- 1) В направляющем канале выгравированы 1, 2, 3.
- 2) Колодки из ПВХ установить на предварительно пробитые отверстия для шурупов 1, 2 или 3 и закрепить шурупами.



Применение ограничителя поворота 335

Фальцлюфт мм	Ширина наплава мм	При использовании	Материальный номер	Угол открывания			Монтажные размеры мм			min. ШСФ ⁽¹⁾ мм
				при упоре №..			Рамы	Створки		
				①	②	③	А	В	С	
12	18–22	Петля на створке К	230 343	65°	80°	90°	100	125	475	
		Петля на раме К	258 590							

⁽¹⁾ Минимальный размер при использовании поворотно-откидного углового переключателя: 661 мм

Ограничитель поворота 335

260 565

12 мм фальцлюфт,
выбор конечного положения,
бесступенчато регулируемый,
фиксатор открывания

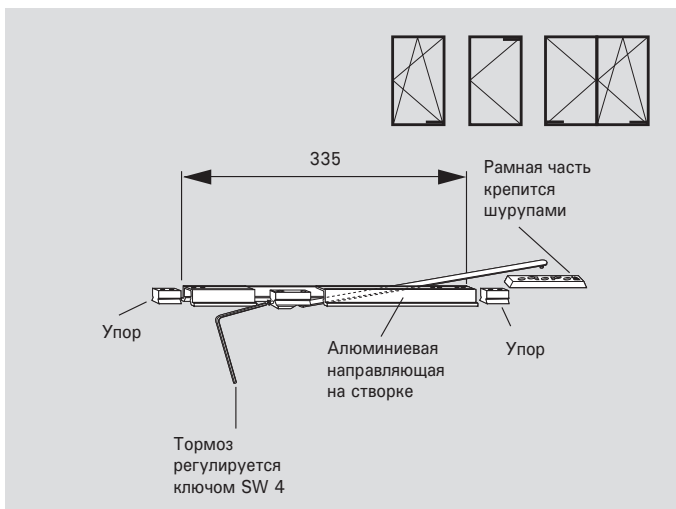
Рамная часть

264 625

крепление шурупами

Прокладки

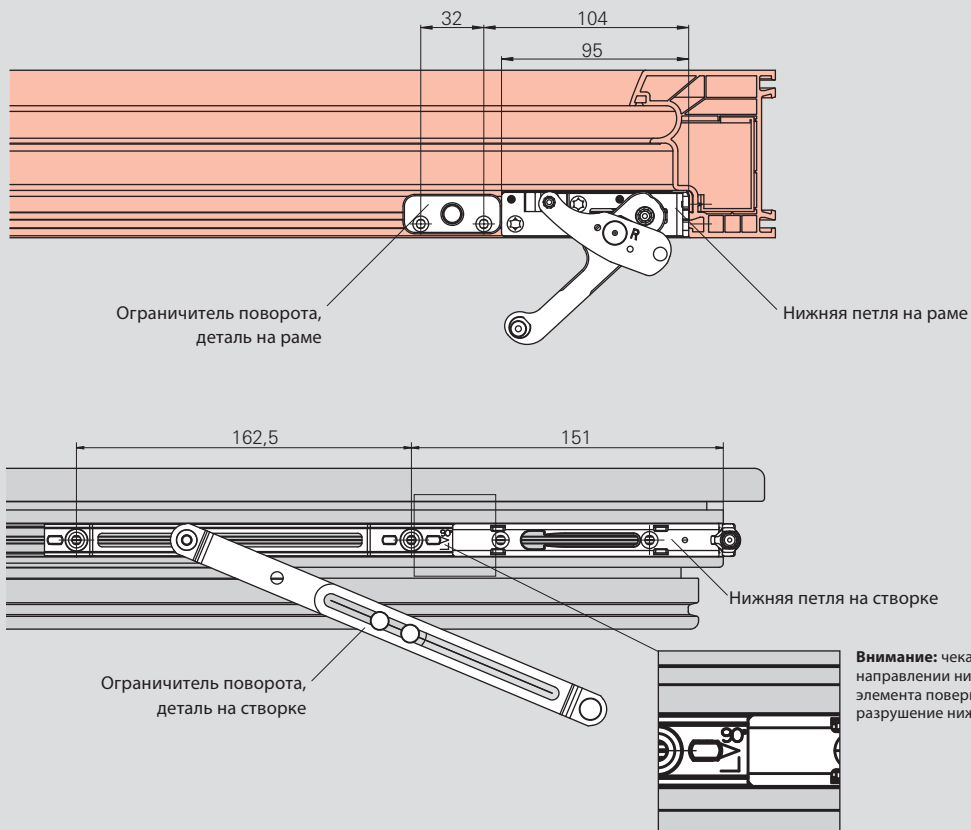
в зависимости от профиля



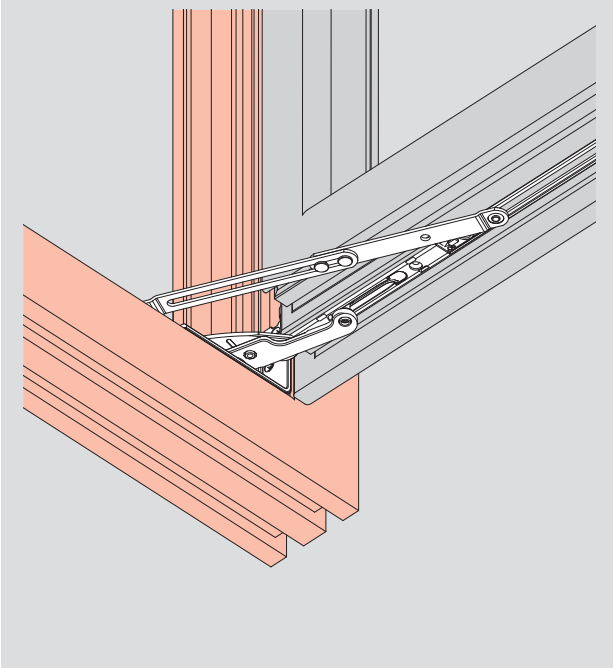
Ограничители поворота

Ограничитель поворота Designo II

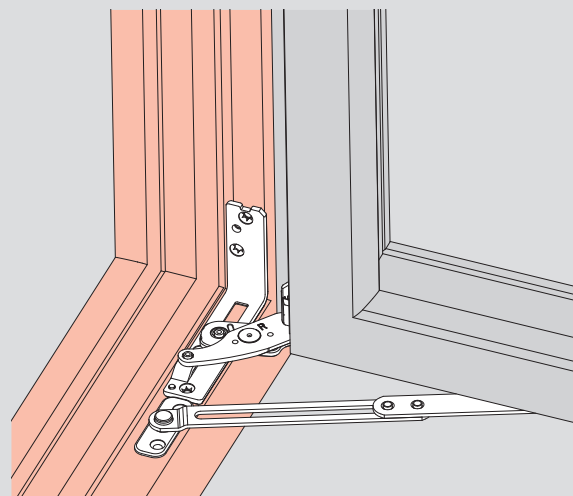
Позиционирование ограничителя поворота 90°



Функционирование ограничителя поворота 90°



Монтаж ограничителя поворота 90°



Монтаж ограничителя поворота: отверстие в конце детали на створке вдавить через резиновое кольцо на штырь в детали на раме.



Ограничитель поворота Designo II, створочная часть

Обозначение	Материальный номер
Ограничитель поворота Designo II	485 591



Ограничитель поворота Designo II, рамная часть

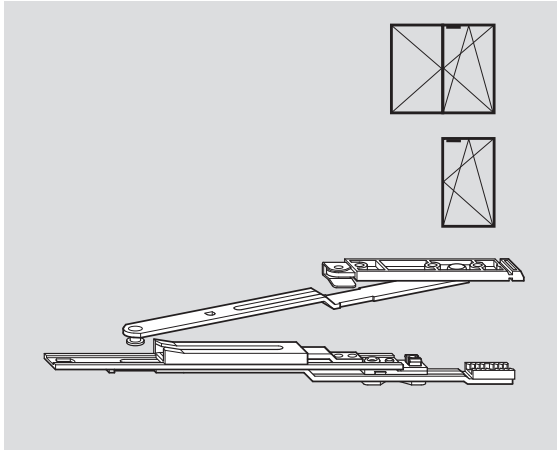
(= Стопорные ножницы, рамная часть)

Aluplast Ideal 2000/3000	477 848
Aluplast Ideal 4000/500/6000	490 128
Brüggmann AD13/MD13	477 848
Dimex Contour 7.0	477 848
Gealan 3000/7000/8000	477 848
Inoutic AD13/ MD13	490 133
Inoutic Prestige AD13/ MD13	490 133
KBE AD9	477 848
KBE MD9	477 849
KBE 70 AD/MD	477 848
Kömmerling Eurodur MPF Eurofutur Classic/Elegance	477 848
Rehau 730/735/796/799/Geneo	477 848
Rehau Blitz New	477 848
Roplasto 7001 AD/MD	477 848
Salamander 3D/2D/SL 76/MD 13	477 848
Schüeco Corona MD/CT 70 AD/CT 70 MD	477 848
Trocal Innonova 70AD/70MD plus	477 848
Trocal Innonova 2000	490 159
Veka Softline AD 9/13	477 848
Veka Softline MD 9/13	477 848
Veka Topline AD/MD	477 848

Ножницы

Дополнительные ножницы/Фрамужные ножницы

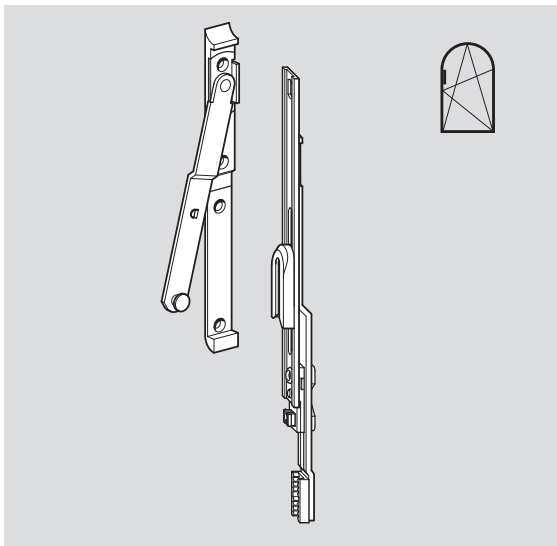




Обозначение

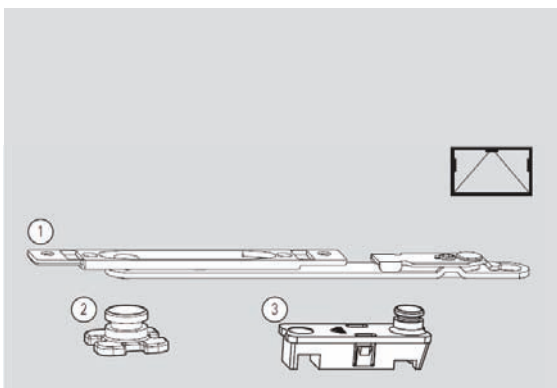
Длина/мм Материальный номер

Дополнительные ножницы 200 **255 237**
Дополнительные ножницы, TiltFirst (без рис.) **292 022**



Арочные дополнительные ножницы **245 764**

Только для арочных окон



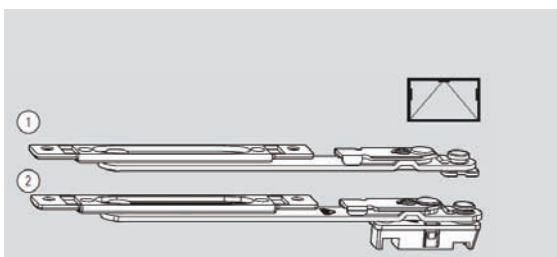
1. Деталь на раме фрамужных ножниц **451 477**

2. Деталь на створке фрамужных ножниц на шульп* **451 432**

*Отдельно заказывается:

Винт утапливаемый M4x16 **567 995**

3. Деталь на створку фрамужных ножниц для фурнитурного паза **451 431**



1. Набор фрамужных ножниц на шульп* **482 823**

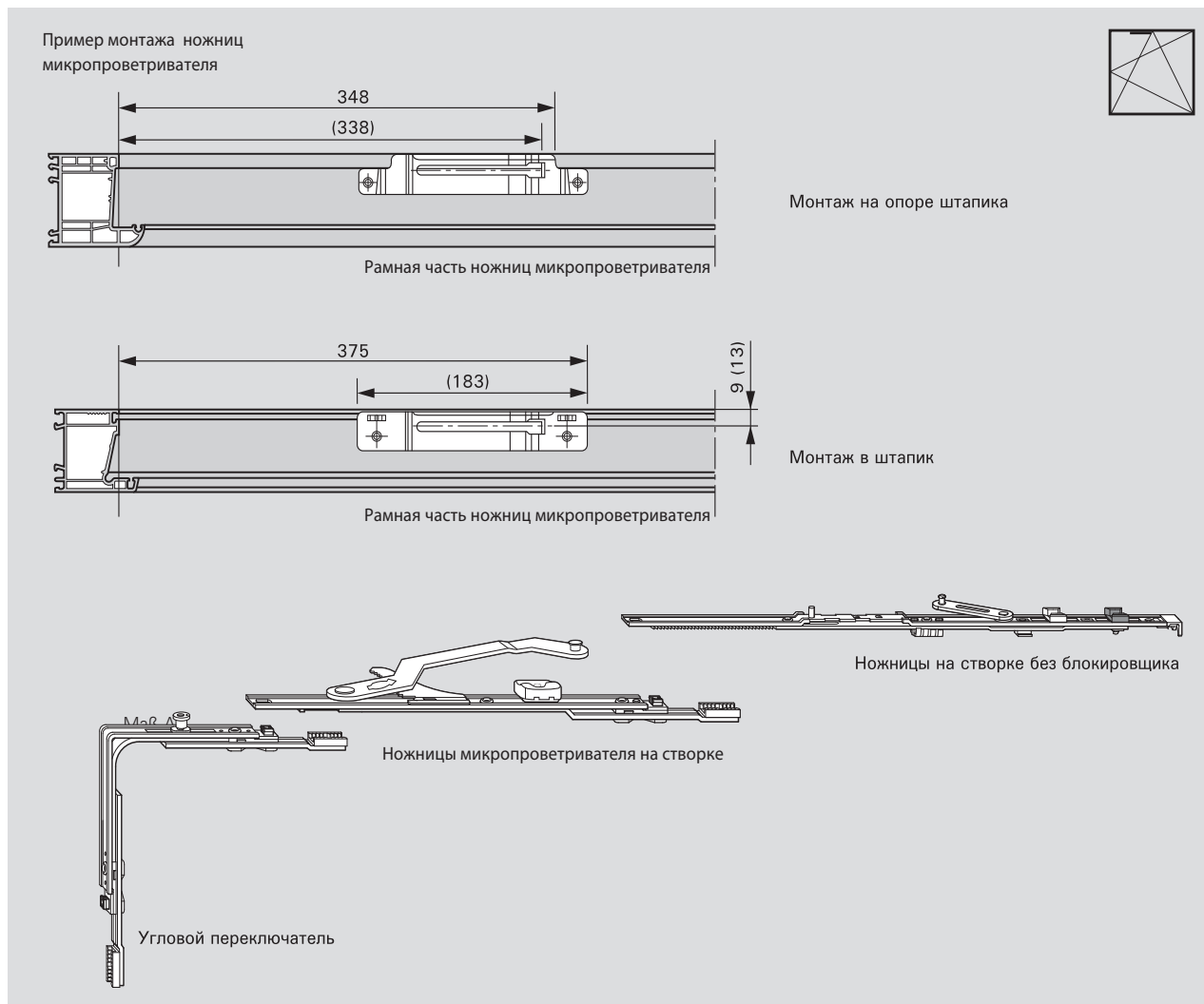
*Отдельно заказывается:

Винт утапливаемый M4x16 **567 995**

2. Набор фрамужных ножниц для фурнитурного паза **494 389**

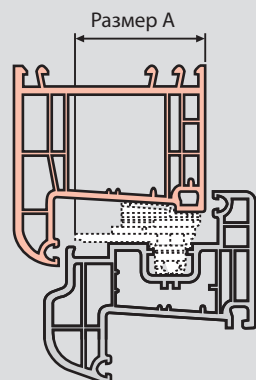
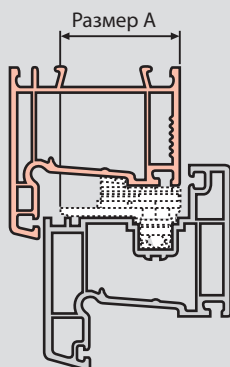
Ножницы

Ножницы микропроветривателя



9 мм – ось фурнитурного паза

13 мм – ось фурнитурного паза



Размер А (мм)	Гребенка
44	1
39	2
35	3
30	4

Размер А (мм)	Гребенка
48	1
43	2
39	3
34	4

Ножницы микропроветривателя в зависимости от ВСФ

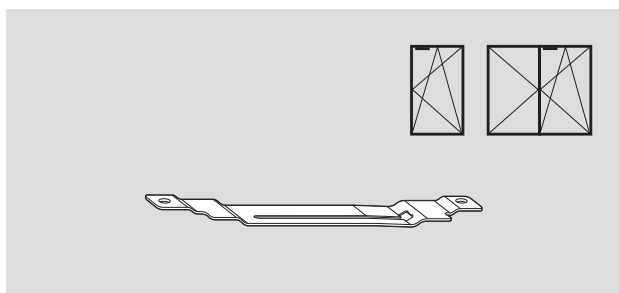
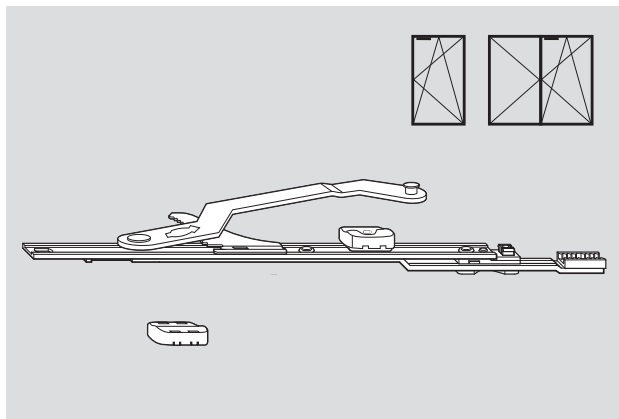
При глубине откидывания 80: ВСФ < 500
Ножницы микропроветривателя № 03 + № 04

При глубине откидывания 140: ВСФ > 500 – 600
Ножницы микропроветривателя № 03 + № 04

При глубине откидывания 140: ВСФ > 600 – 800
Ножницы микропроветривателя № 02 + № 03 + № 04

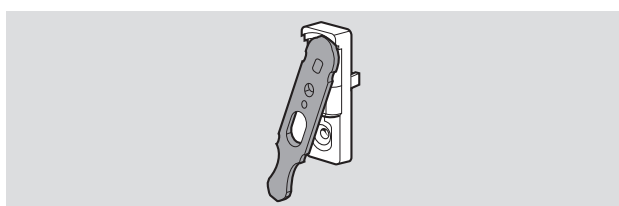
При глубине откидывания 140: ВСФ > 800
Ножницы микропроветривателя № 01 + № 02 + № 03 + № 04

Ножницы микропроветривателя Микролифт



Ножницы микропроветривателя, деталь на раме

Aluplast Ideal 2000/3000	Гребенка 2, 3, 4	Лев.	316 887
		Пр.	316 888
Deceuninck Klassiek	Гребенка 3, 4	Лев.	316 893
		Пр.	316 894
Deceuninck Mondial	Гребенка 3, 4	Лев.	316 891
		Пр.	316 892
Gealan 3000	Гребенка 2, 3, 4	Лев.	316 917
		Пр.	316 918
Gealan 7000	Гребенка 2, 3, 4	Лев.	316 917
		Пр.	316 918
Inoutic AD 13	Гребенка 2, 3, 4	Лев.	316 937
		Пр.	316 938
KBE AD	Гребенка 2, 3, 4	Лев.	316 928
		Пр.	316 929
KBE AD 70	Гребенка 1	Лев.	316 917
		Пр.	316 918



Ножницы микропроветривателя, деталь на створке

Обозначение	Длина/мм	Материальный номер
Гребенка 1 (12 положений проветривания)	250	Лев. 288 001 Пр. 288 032
Гребенка 2 (9 положений проветривания)	250	Лев. 307 605 Пр. 307 606
Гребенка 3 (7 положений проветривания)	250	Лев. 315 996 Пр. 315 997
Гребенка 4 (5 положений проветривания)	250	Лев. 315 998 Пр. 315 999

Насадка для соблюдения расстояния **281 635**

Фальцлюфт 13,5–15 мм

Ножницы микропроветривателя, деталь на раме

Kömmerring Eurodur 3S	Гребенка 3, 4	Лев.	316 895
		Пр.	316 896
Kömmerring Eurofutur	Гребенка 1, 2, 3, 4	Лев.	316 895
		Пр.	316 896
Plusplan Plustec AD	Гребенка 2, 3, 4	Лев.	316 889
		Пр.	316 890
Rehau S711 MD	Гребенка 4	Лев.	316 921
		Пр.	316 922
Rehau S730/735	Гребенка 2, 3, 4	Лев.	288 033
		Пр.	288 034
Rehau S796	Гребенка 2, 3, 4	Лев.	316 917
		Пр.	316 918
Rehau Blitz New	Гребенка 2, 3, 4	Лев.	316 887
		Пр.	316 888
Roplasto 7001	Гребенка 1	Лев.	316 917
		Пр.	316 918
Salamander 2D/3D	Гребенка 3, 4	Лев.	316 899
		Пр.	316 900
Salamander Universal AD	Гребенка 2, 3, 4	Лев.	316 932
		Пр.	316 933
Schüeco Corona/CT70	Гребенка 1, 2, 3, 4	Лев.	316 887
		Пр.	316 888
Schüeco Corona S82	Гребенка 3, 4	Лев.	316 887
		Пр.	316 888
Veka Topline AD	Гребенка 1, 2, 3, 4	Лев.	316 903
		Пр.	316 904

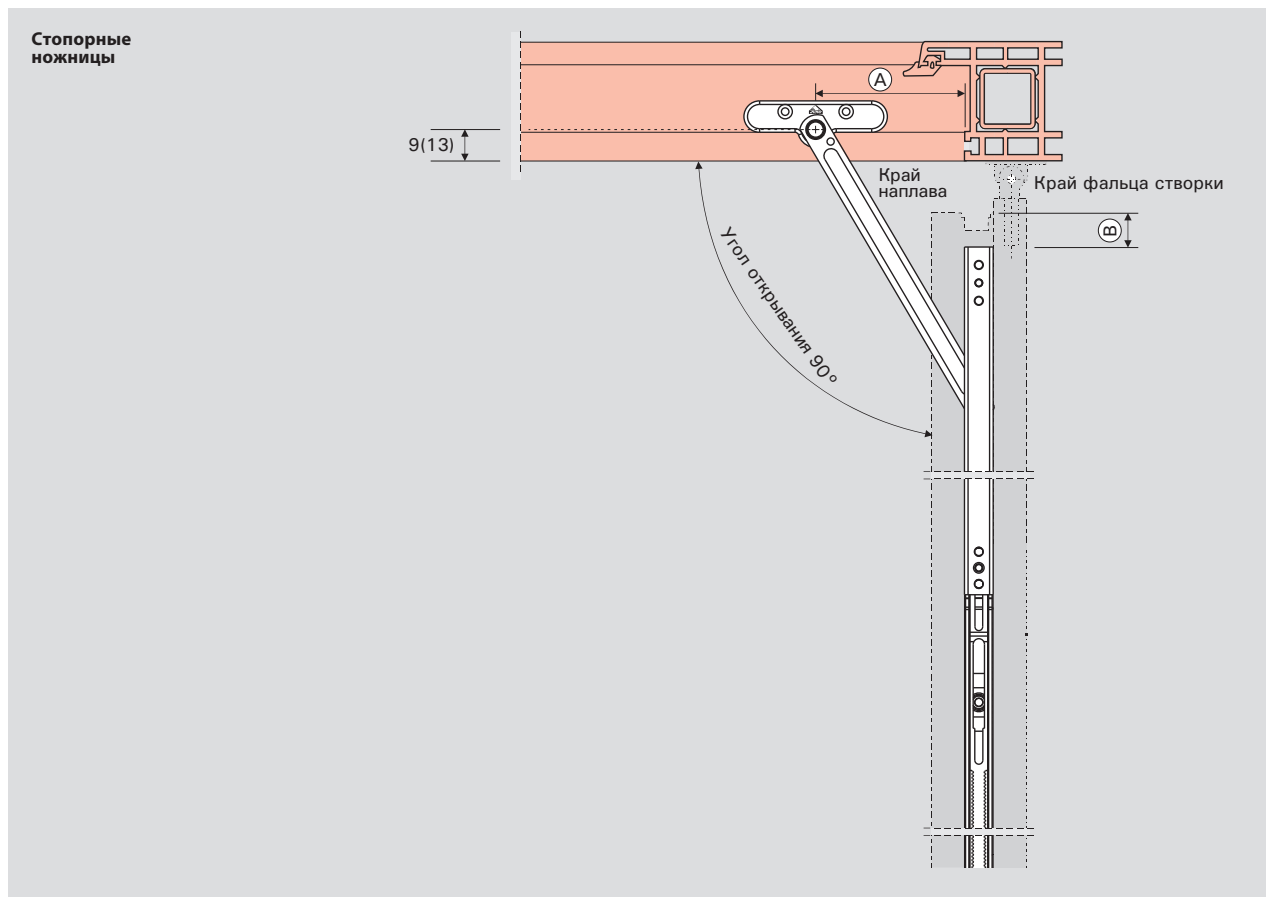
Микролифт **284 220**

Внимание: с ножницами микропроветривателя могут использоваться только ножницы на створке без блокировщика откидывания. Не использовать стандартный блокировщик откидывания!

Внимание: монтаж ножниц микропроветривателя в другие профили со средним уплотнением невозможен.

Ножницы

Стопорные ножницы

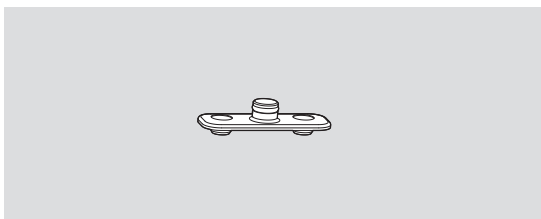
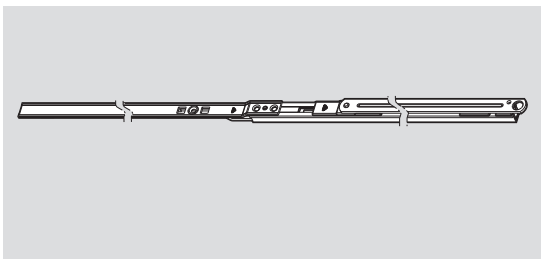


Область применения и монтажные размеры петель К – створки поворотные, поворотно-откидные

(ШСФ)/мм	Угловой переключатель	Средний запор	Стопорные ножницы	Тяга	Размер рамы A	Размер створки B
360–450	Угловой переключатель короткий	–	486 820	486 821	115	10
451–560	Угловой переключатель стандартный	–	486 820	486 821	115	0
480–560	Угловой переключатель короткий	–	486 820	492 757	130	125
561–760	Угловой переключатель стандартный	–	486 820	492 757	130	125
761–960	Угловой переключатель стандартный	MV 200 соединяемый	486 820	492 757	130	125
961–1160	Угловой переключатель стандартный	MV 400 соединяемый	486 820	492 757	130	125
1161–1360	Угловой переключатель стандартный	MV 600 соединяемый	486 820	492 757	130	125
1361–1560	Угловой переключатель стандартный	MV 600 соединяемый	486 820	492 757	130	125
		MV 200 соединяемый				

Область применения и монтажные размеры петель Designo – створки поворотные, поворотно-откидные

F (ШСФ)/мм	Угловой переключатель	Средний запор	Стопорные ножницы	Тяга	Размер рамы A	Размер створки B
490–570	Угловой переключатель короткий	–	486 820	492 757	135	130
571–770	Угловой переключатель стандартный	–	486 820	492 757	135	130
771–970	Угловой переключатель стандартный	MV 200 соединяемый	486 820	492 757	135	130
971–1170	Угловой переключатель стандартный	MV 400 соединяемый	486 820	492 757	135	130
1171–1370	Угловой переключатель стандартный	MV 600 соединяемый	486 820	492 757	135	130
1371–1570	Угловой переключатель стандартный	MV 600 соединяемый	486 820	492 757	135	130
		MV 200 соединяемый				



Стопорные ножницы, деталь на створке

Обозначение	Материальный номер
Стопорные ножницы	486 820
Стопорные ножницы, тяга размер 1	486 821
Стопорные ножницы, тяга размер 2	492 757
Подпружиненный упор стопорных ножниц	491 797

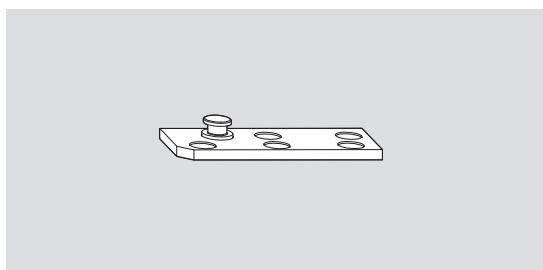
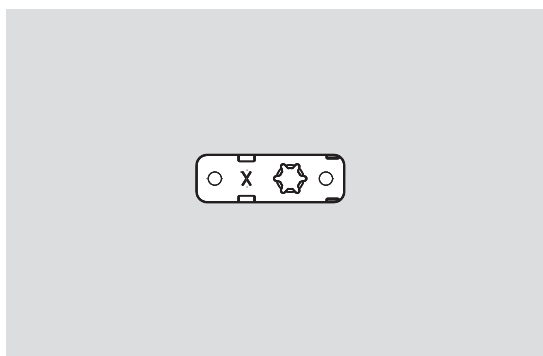
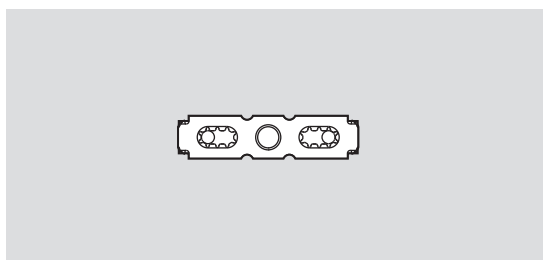
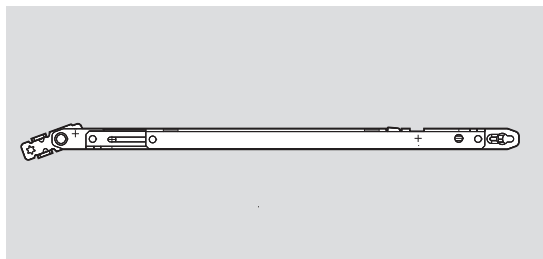
Внимание: со стопорными ножницами можно применять только микролифт, а не блокировщик откидывания

Стопорные ножницы, деталь на раме (= ограничители поворота Designo II, деталь на раме)

Профиль	Материальный номер
Aluplast Ideal 2000/3000	477 848
Aluplast Ideal 4000/500/60	490 128
Brüggmann AD13/MD13	477 848
Dimex Contour 7.0	477 848
Gealan 3000/7000/8000	477 848
Inoutic AD13/ MD13	477 848
Inoutic Prestige AD13/ MD13	490 133
KBE AD9	477 848
KBE MD9	477 849
KBE 70 AD/MD	477 848
Kömmerling Eurodur MPF Eurofutur Classic/Elegance	477 848
Rehau 730/735/796/799	477 848
Roplasto 7001 AD/MD	477 848
Salamander 3D/2D/SL 76/MD 13	477 848
Schüeco Corona MD/CT 70 AD/CT 70 MD	477 848
Trocal Innonova 70AD/70MD plus	477 848
Trocal Innonova 2000	490 159
Veka Softline AD 9/13	477 848
Veka Softline MD 9/13	477 848
Veka Topline AD/MD	477 848

Ножницы

Ограничительные ножницы



Ограничительные ножницы

Обозначение	Материальный номер
Ограничительные ножницы для ВСФ 290 – 560 мм	347 131
Ограничительные ножницы для ВСФ 561 – 1200 мм	347 132

Створочный шарнир ограничительных ножниц	348 277
---	----------------

Прокладки

Прокладки 3,5 мм, белые (RAL 9016)	347 133
Прокладки 3,5 мм, коричневые (RAL 8019)	347 134
Прокладки 5,5 мм, белые (RAL 9016)	347 236
Прокладки 5,5 мм, коричневые (RAL 8019)	347 237
Прокладки 8 мм, белые (RAL 9016)	347 238
Прокладки 8 мм, коричневые (RAL 8019)	347 239
Прокладки косоугольные 3,5 мм, белые (RAL 9016)	347 240
Прокладки косоугольные 3,5 мм, коричневые (RAL 8019)	347 241

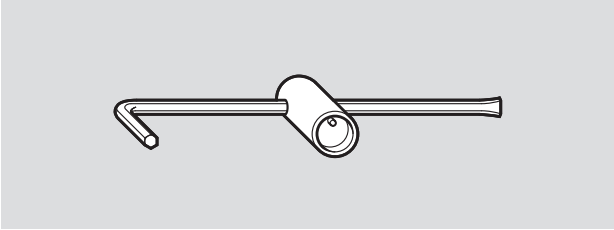
Крепление ограничительных ножниц на шульпе створки

Обозначение	Материальный номер
Крепление ограничительных ножниц на шульпе створки, левое NT	569 892
Крепление ограничительных ножниц на шульпе створки, правое NT	569 893

Инструменты и приспособления

Шестигранник для винтов и регулировки цапф

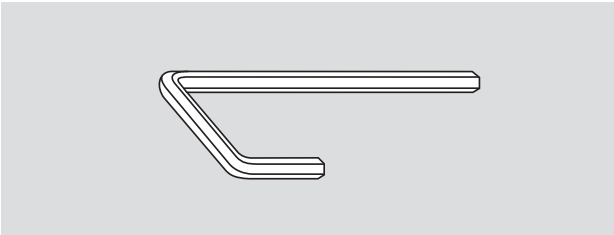
Монтажная ручка



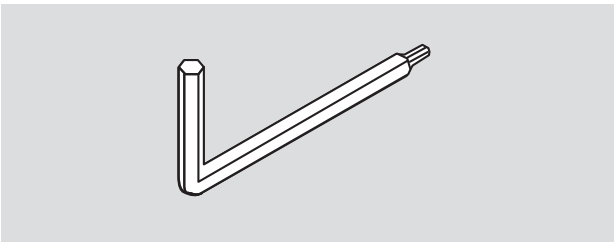
Инструменты и приспособления

Обозначение Материальный номер

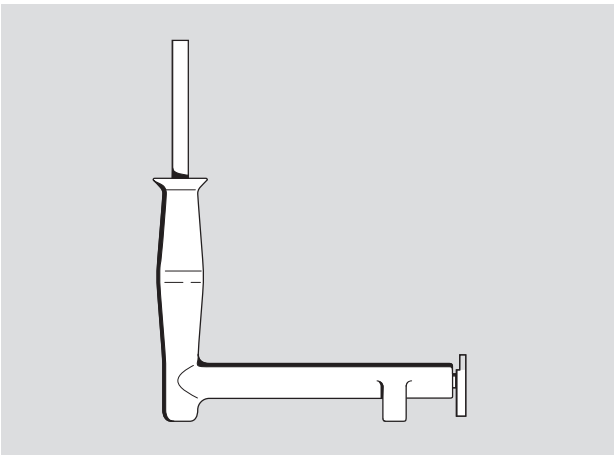
Инструменты и приспособления
для запорных цапф V 258 191



Шестигранник для винтов
для запорных цапф 4 мм E и P 208 609



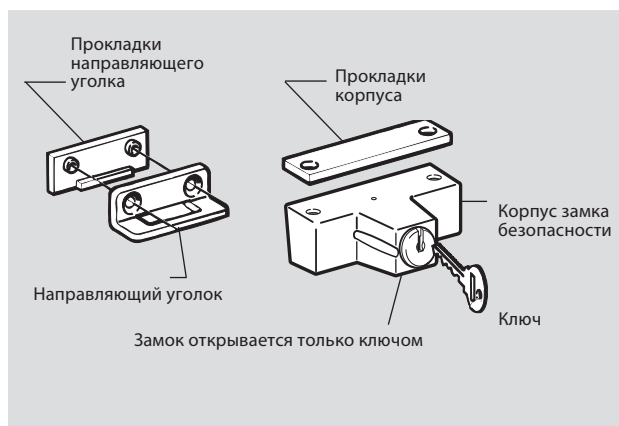
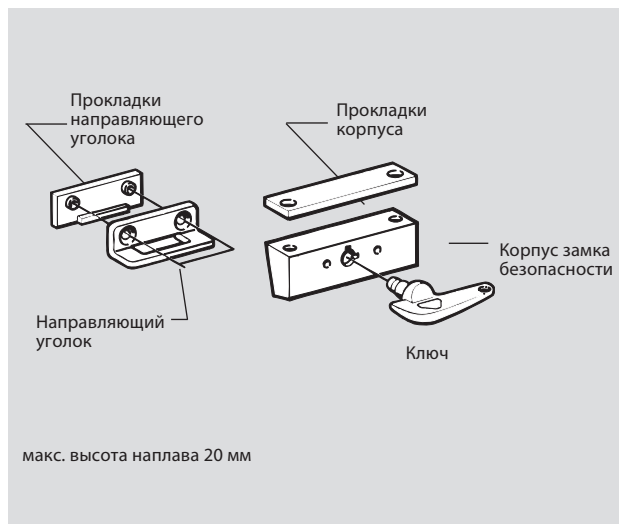
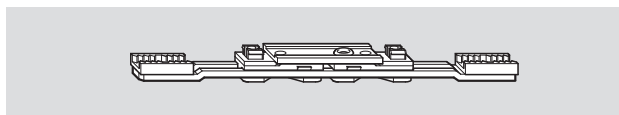
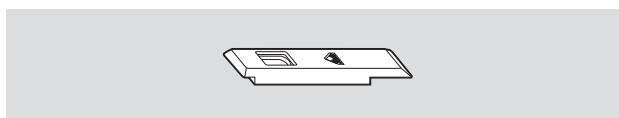
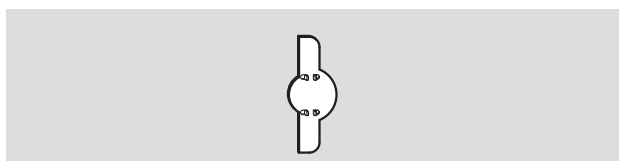
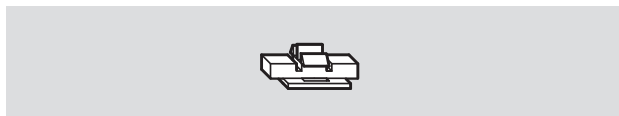
Шестигранник для винтов 2,5/4 мм
для окончательных регулировок 230 764



Монтажная ручка
для задвигания и вынимания штифта петли 740 068

Зацеп для монтажной ручки 230 765

Ограничитель поворота ручки. Защита от высверливания Соединительные накладки. Блокиратор поворота



Обозначение Материальный номер

Ограничитель поворота ручки 264 603

поворотно-откидного запора на 90°, ставится с внутренней стороны углового переключателя

Ограничитель поворота ручки 565 965

поворотно-откидного запора на 90°, ставится с внешней стороны углового переключателя

Защита от высверливания 770 965

Дорнмас 8/15/25/30/35/40/45/50 мм

Соединительные накладки 350 401

Соединительный элемент треугольных окон 264 606

Замок безопасности без цилиндра

Обозначение Материальный номер

Замок безопасности, цвет RotoSil 287 575

Ключ, цвет RotoSil 287 577

Замок безопасности, цвет белый 230 157

Ключ, цвет белый 230 149

Замок безопасности, цвет коричневый 230 160

Ключ, цвет коричневый 230 150

Прокладка под корпус

Цвет RotoSil 287 578

Цвет белый 230 155

Цвет коричневый 230 158

Прокладка для направляющего уголка

Цвет RotoSil 287 579

Цвет белый 230 156

Цвет коричневый 230 159

Замок безопасности с цилиндром

Цвет RotoSil 257 070

Цвет белый 230 153

Цвет коричневый 230 152

Прокладка для корпуса

Цвет RotoSil 287 578

Цвет белый 230 155

Цвет коричневый 230 158

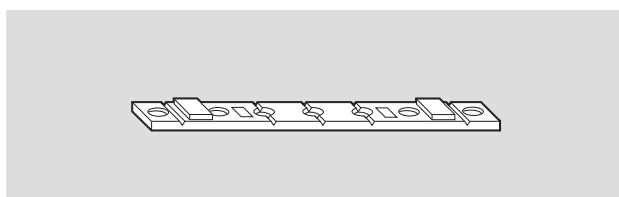
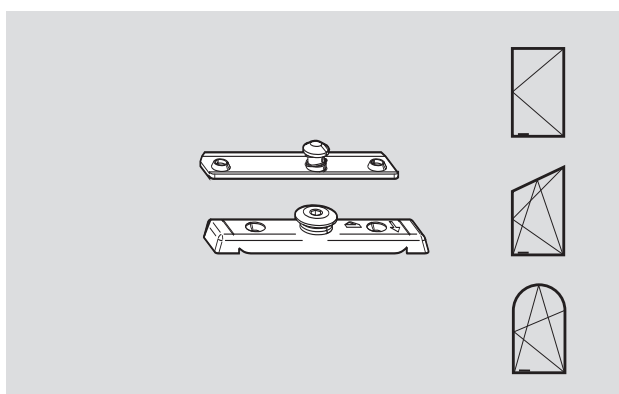
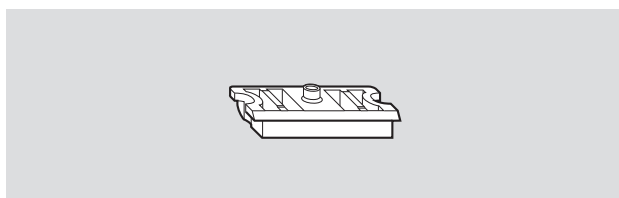
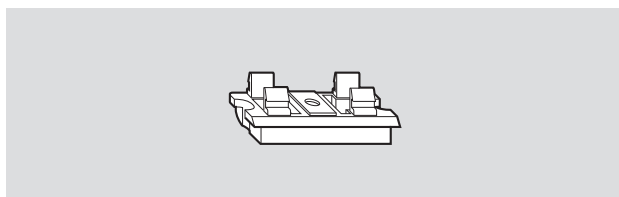
Прокладка для направляющего уголка

Цвет RotoSil 287 579

Цвет белый 230 156

Цвет коричневый 230 159

Подпятники. Прокладки



Подпятник

Обозначение	Материальный номер
Фальцлюфт 12 мм	350 402
Фальцлюфт 13 мм	350 403

Подпятник, монтируемый в фурнитурный паз

770 686

Подпятник, монтируемый на шульп

770 685

Подпятник

применяется только с соединителями для арочных окон и устанавливается на раму через профилезависимую прокладку

Фальцлюфт 4 мм и 12 мм врезной или наружный, регулируемый	245 765
Прокладки для детали на раме для паза 7 / 8	375 930

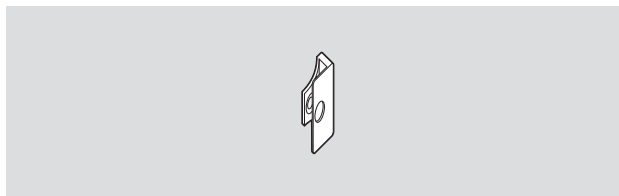
Прокладки для дополнительных деталей

Обозначение	Материальный номер
Aluplast Ideal 2000/3000	294 364
Aluplast Ideal 4000/5000/6000	294 365
Brüggmann AD/MD	292 201
Dimex Contour 7.0	292 201
Gealan 3000/7000	294 370
Inoutic AD/MD 13	294 369
KBE AD	294 439
KBE MD	294 463
KBE 70 AD/Kömmerling Eurodur 3S	294 464
Rehau S730/S735	294 469
Rehau Blitz New	294 364
Salamander Universal AD	294 472
Schüeco Corona AD/MD	294 365
Schüeco CT70	294 369
Veka Softline AD/MD	294 537
Veka Topline	294 369

Защитная скоба для запора штульповой створки

Накладка на фурнитурный паз

Наконечник для ножниц косоугольного окна

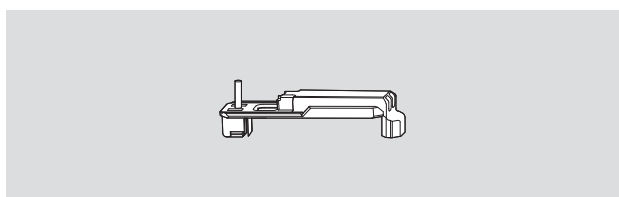


Обозначение

Материальный номер

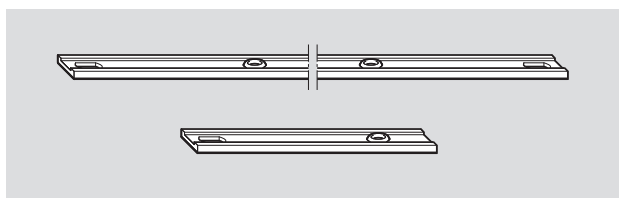
**Защитная скоба для запора
штульповой створки**

314 203



Элемент защиты штульповой створки

491 915



Накладка на фурнитурный паз

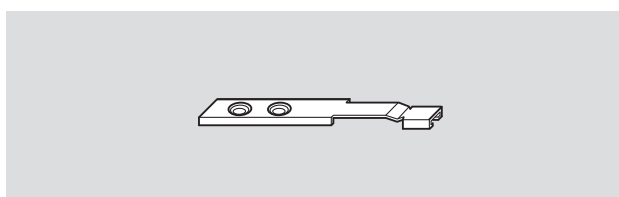
287 483

(длина 2015 мм, 10 крепёжных отверстий)

Накладка на фурнитурный паз короткая

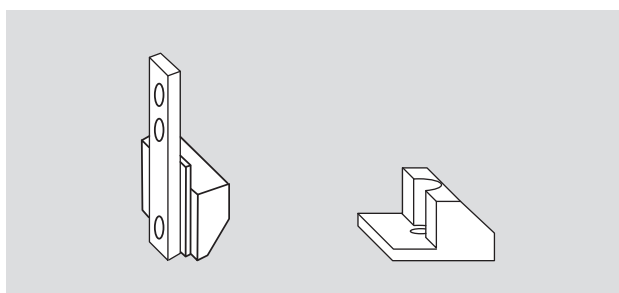
296 064

(длина 105 мм, 10 крепёжных отверстий)



Наконечник для ножниц косоугольного окна

246 734



Дополнительный элемент безопасности

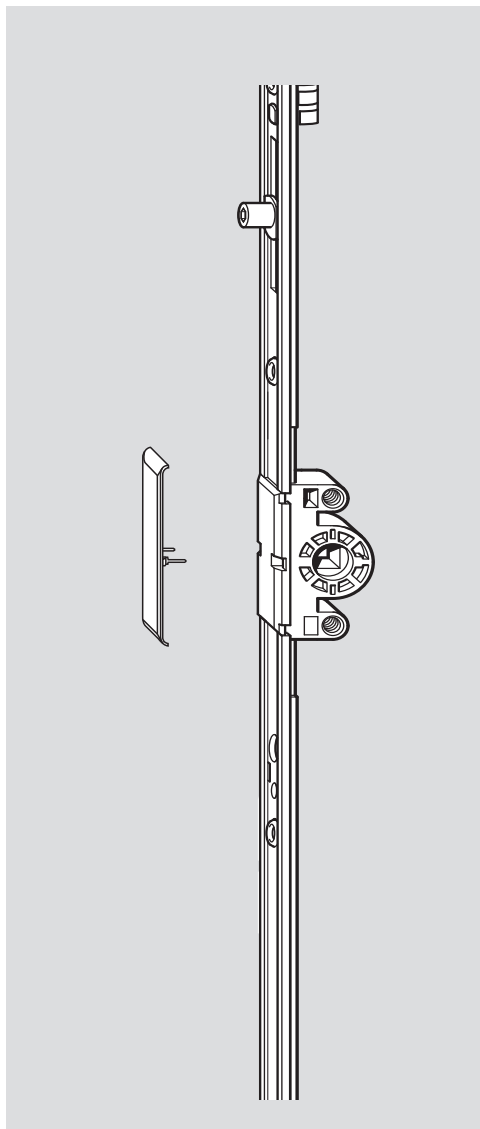
Упор для углового переключателя

601 500

Упор для среднего запора

609 838

Инфоклип



Обозначение

Материальный номер

Инфоклип

Для нанесения разных видов информации (например, логотип и т.п.) на корпусе запорного механизма

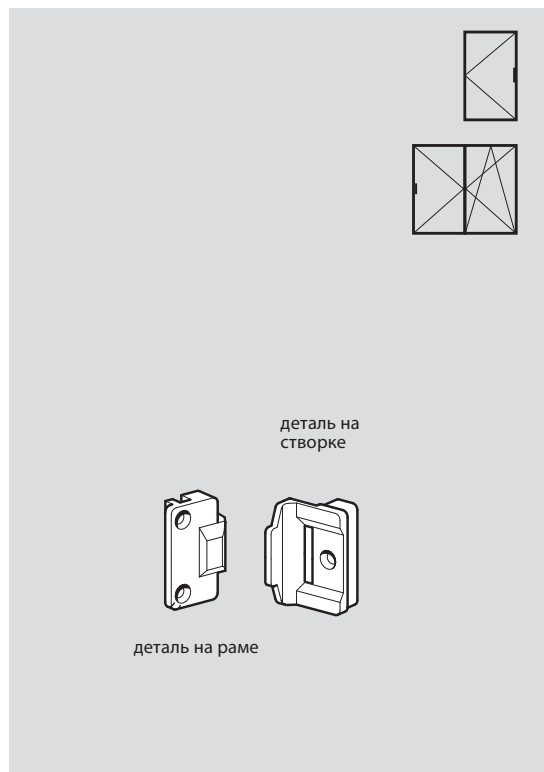
Надпись	Основной цвет		
без надписи	R06.2 черный		230 694
без надписи	R07.2 белый		230 696
одноцвет. надпись	R06.2 черный		230 692
одноцвет. надпись	R07.2 белый		230 695
одноцвет. надпись	специальный цвет	зеленый RAL 6018	230 691
	или	желтый RAL 1003	
	или	красный RAL 2002	
	или	голубой RAL 5015	
двухцвет. надпись	R07.2 белая		230 697
двухцвет. надпись	специальный цвет	зеленый RAL 6018	264 629
	или	желтый RAL 1003	
	или	красный RAL 2002	
	или	голубой RAL 5015	

При заказе, пожалуйста, приложите образец надписи в формате примерно 15 x 40 мм

Область применения:

Подходит для всех запоров с дорнмассом 15 мм и 8 мм

Средний прижим Скрытый



Средний прижим скрытый

Обозначение Материальный номер

Деталь на створке № 4 **264 211**

соответствующие ей детали на раме для профиля:

Roplasto 6001 MD **295 647**

Деталь на створке № 11 **264 212**

соответствующие ей детали на раме для профиля:

Trocal 88 Plus **290 158**

Деталь на створке № 12 **331 483**

соответствующие ей детали на раме для профиля:

Inoutic AD/MD13, Prestige AD, Prestige MD **264 234**

Kömmerring **292 027**

Деталь на створке № 13 **331 484**

соответствующие ей детали на раме для профиля:

Aluplast Ideal 3000, Schüeco CT70 AD/MD **264 238**

Aluplast Ideal 4000/5000/6000 **257 351**

Deceuninck Zendow **370 176**

Dimex Contour 7.0 **284 093**

Rehau S735 MD **264 227**

Rehau 980 Geneo **250 725**

Roplasto 6001 SF AD **289 573**

Salamander 2D/3D/MD13 / SL 76 **262 159**

Veka Softline MD9 **250 730**

Veka Topline MD13 **284 093**

Wymar 3000 **343 801**

Деталь на створке № 14 **331 485**

соответствующие ей детали на раме для профиля:

Aluplast Ideal 2000 **264 236**

Enwin Eco 60 / 60 Quadro **250 728**

Enwin 70 Omega, KBE 76 **264 249**

Gealan 3000/7000/9000

Ivaper 62/70/747 **264 230**

KBE AD **250 727**

KBE Gutwerk 58 мм **250 728**

KBE 70 AD **264 254**

KBE 70 MD **348 512**

KBE 88 AD **264 249**

Kömmerring Eurodur 3S **250 726**

Kömmerring Eurofutur **334 961**

Plustec AD 13 **264 254**

Rehau S730AD **250 725**

Rehau Blitz New **264 236**

Roplasto 7001 AD/MD **264 249**

Trocal Economic/Confort **263 041**

Veka Softline AD9 **250 729**

Veka Softline AD13 **250 728**

Veka Topline AD13 / Alphaline 90 **250 728**

Деталь на створке № 15 **264 218**

соответствующие ей детали на раме для профиля:

Trocal Innonova 70 AD/MD Plus **565 260**

Brüggmann AD/MD13 **482 754**

Elvial **486 009**

Exlabesa **491 105**

Heroal **284 238**

Metra **447 180**

Средний прижим

Наружный



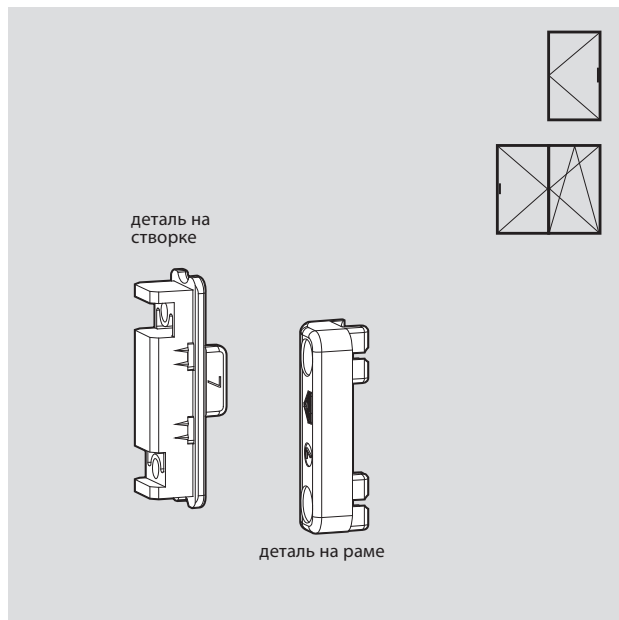
Средний прижим наружный

Обозначение	Материальный номер
Средний прижим К, деталь на раме	281 638
Средний прижим К, деталь на створке	281 639



Обозначение	Декор. накладка Средний прижим К	
	Деталь на раме	Деталь на створке
	Материальный номер	Материальный номер
R01.1 серебро натур.	229 858	229 863
R01.2 серебро светлое	229 859	229 864
R01.3 титан матовый	329 890	329 891
R03.1 латунь матовая	642 347	642 348
R03.2 латунь глянцевая	229 890	229 888
R04.1 серо-коричневый	213 798	213 797
R04.3 светло-коричневый	229 856	229 857
R04.4 темно-коричневый	208 602	208 604
R05.3 темная бронза	229 862	229 873
R05.5 бронза	637 874	637 875
R07.2 белый	208 598	208 600
Специальный цвет		229 889

Средний прижим Designo II скрытый



Средний прижим скрытый

Обозначение Материальный номер

Деталь на створке Designo II

соответствующие ей детали на раме для профиля: **450 984**

Aluplast 2000 **630 577**

Brügmann AD 13 **606 607**

Brügmann MD 13 **606 607**

Deceuninck Bautec **741 080**

Gealan 3000 **606 608**

Gealan 7000 **606 608**

Gealan 8000 **606 608**

KBE Gutwerk 58 мм **606 607**

KBE 88 AD **741 078**

Kömmerling Eurofutur Classic **606 605**

Kömmerling Eurofutur Elegance **606 605**

Kömmerling 88 Plus **606 605**

Rehau 799, Brillant Design (S730) **606 606**

Rehau Blitz New **630 577**

Rehau 980, Geneo **606 606**

Salamander 2D/3D/Streamline 76 **765 363**

Trocal 88+ **741 079**

Veka Alphaline 90/Softline 70 AD/MD **606 607**

Другие профили см. на с. 146

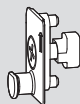
Декоративные накладки

Декоративные накладки для верхних петель на створке/раме К – см. стр. 121, 144

Декоративные накладки для нижних петель на створке/раме К – см. стр. 138

Декоративные накладки для среднего прижима К, деталь на раме/створке – см. стр. 197

Трехступенчатый щелевой проветриватель «TurnPlus»*



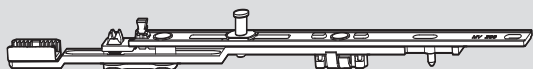
Цапфы для трехступенчатого щелевого проветривателя «TurnPlus»*

493 923



Трехступенчатый щелевой проветриватель «TurnPlus», деталь на раме

Лев. 493 916
Пр. 493 917



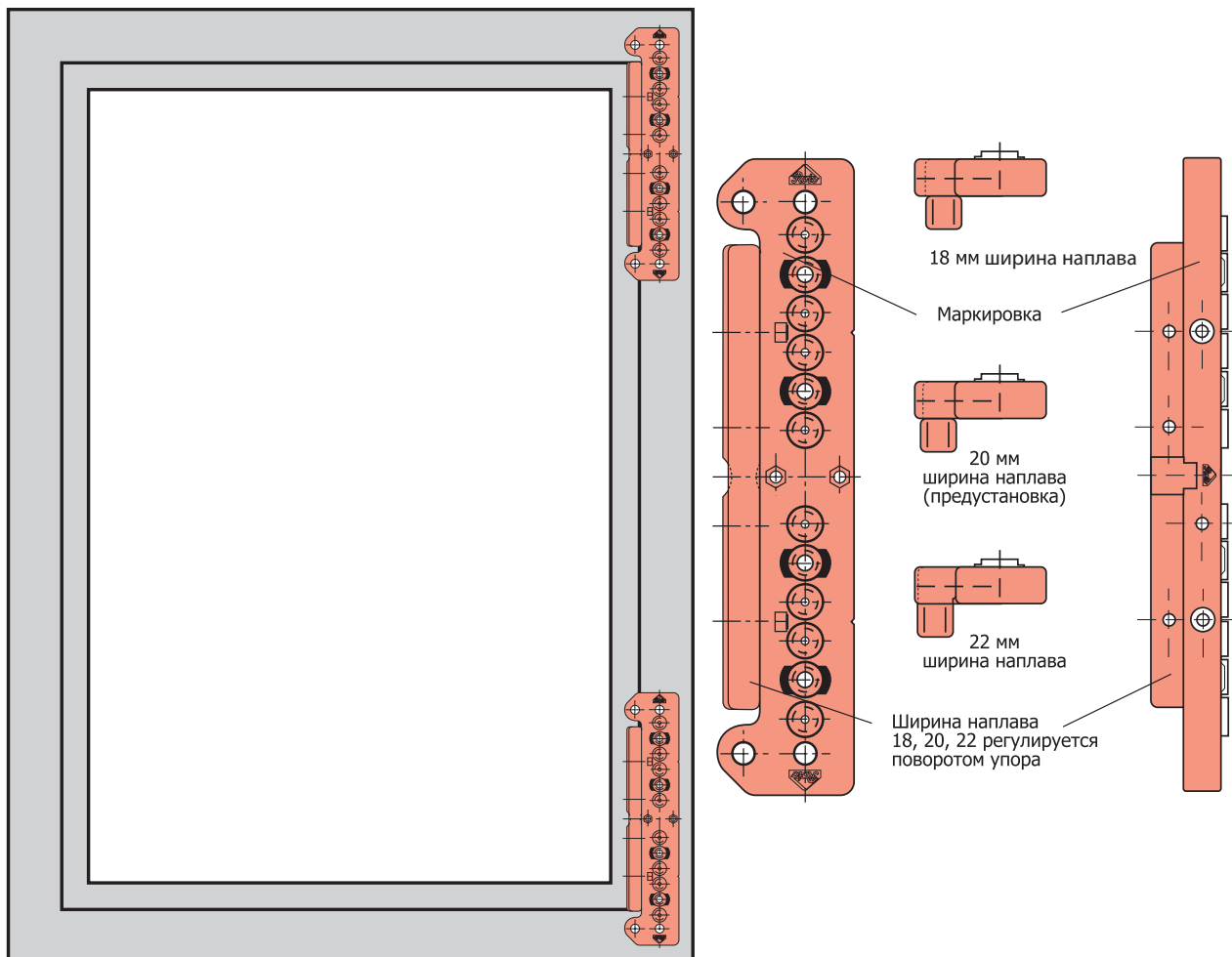
Трехступенчатый щелевой проветриватель «TurnPlus»* средний запор, соединяемый, 200 мм

493 922

* TurnPlus – Поворот +

Шаблоны

Комбинированные для верхних/нижних петель на раме, тип К

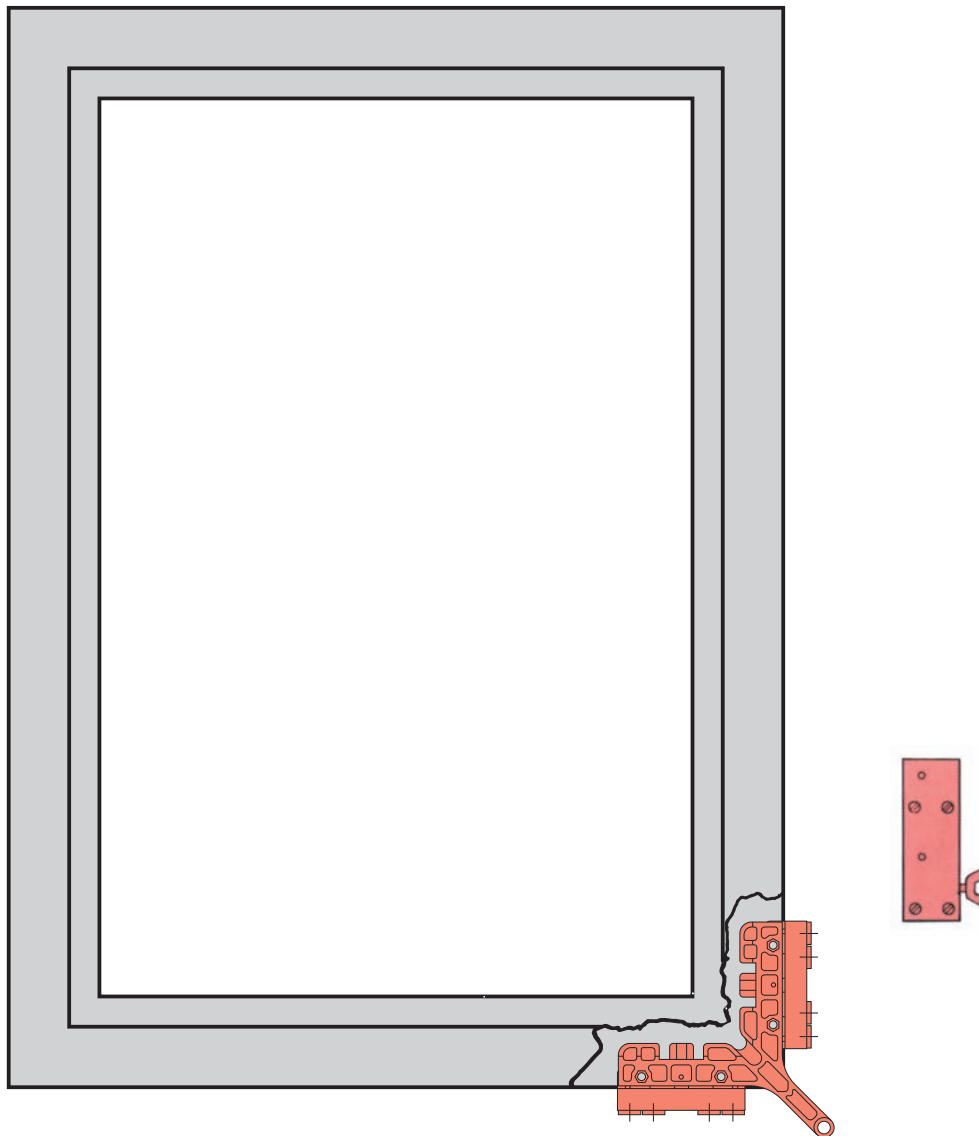


Элементы фурнитуры

Обозначение	Материальный номер
Верхняя петля на раме К 3/100	230 727
Нижняя петля на раме К 3/100	
Верхняя петля на раме К 6/100	230 729
Нижняя петля на раме К 6/100	
Верхняя петля на раме К 6/130	230 729
Нижняя петля на раме К 6/130	
Петля поворотная и фрамужная К на наплаве (нерег.)	332 734

Шаблоны

Для нижней петли на створке, тип К

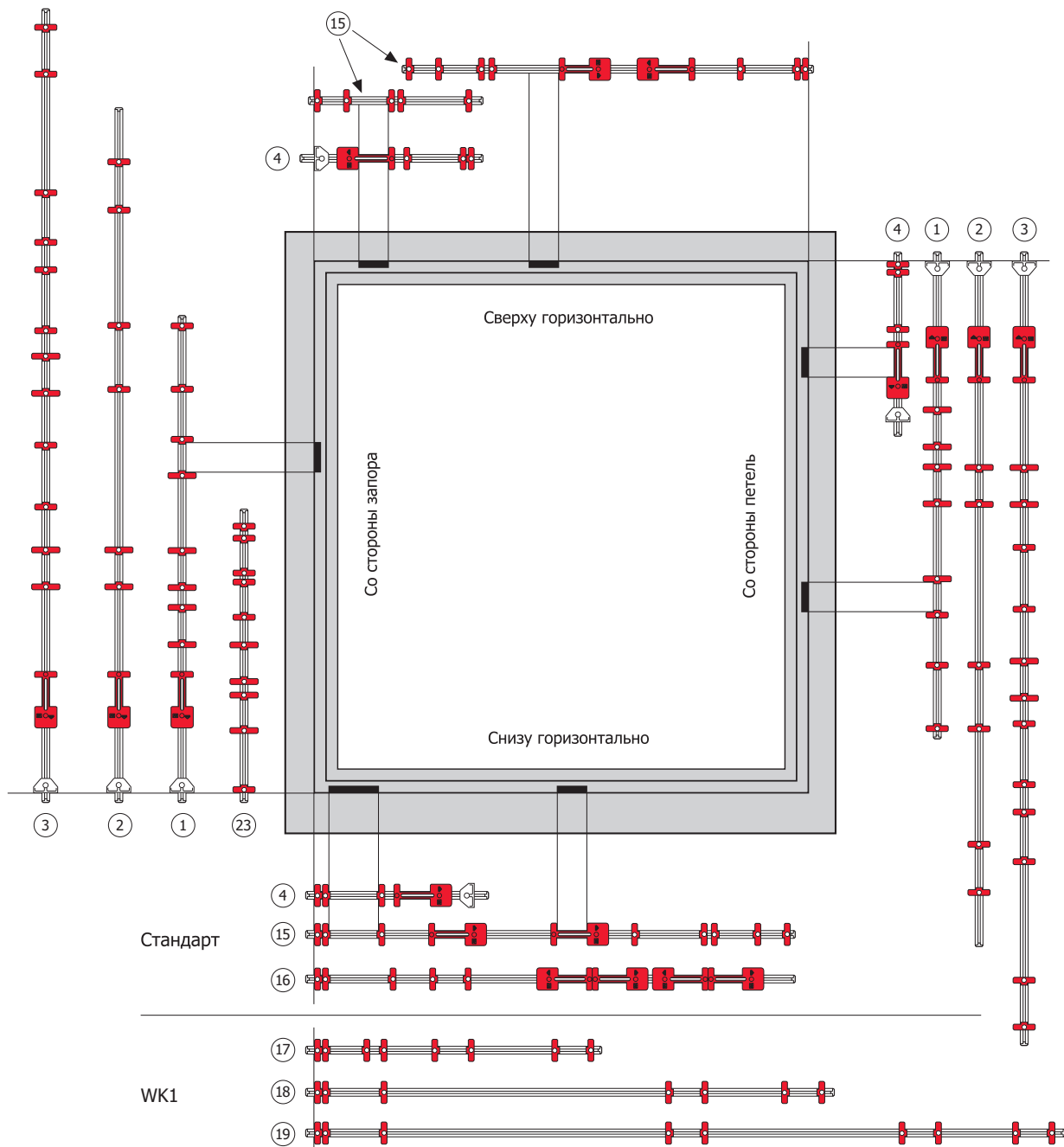


Элементы фурнитуры

Обозначение	Ширина наплава, мм	Материальный номер
Нижняя петля на створке К 3/100		230 728
рамная часть К 3/100	18, 20, 22	
Модифицированный шаблон с прижимом +0,5 мм		391 685
Нижняя петля на створке К 6/130		230 730
рамная часть К 6/130	18, 20, 22	
Средний прижим универсальный		230 796

Шаблоны

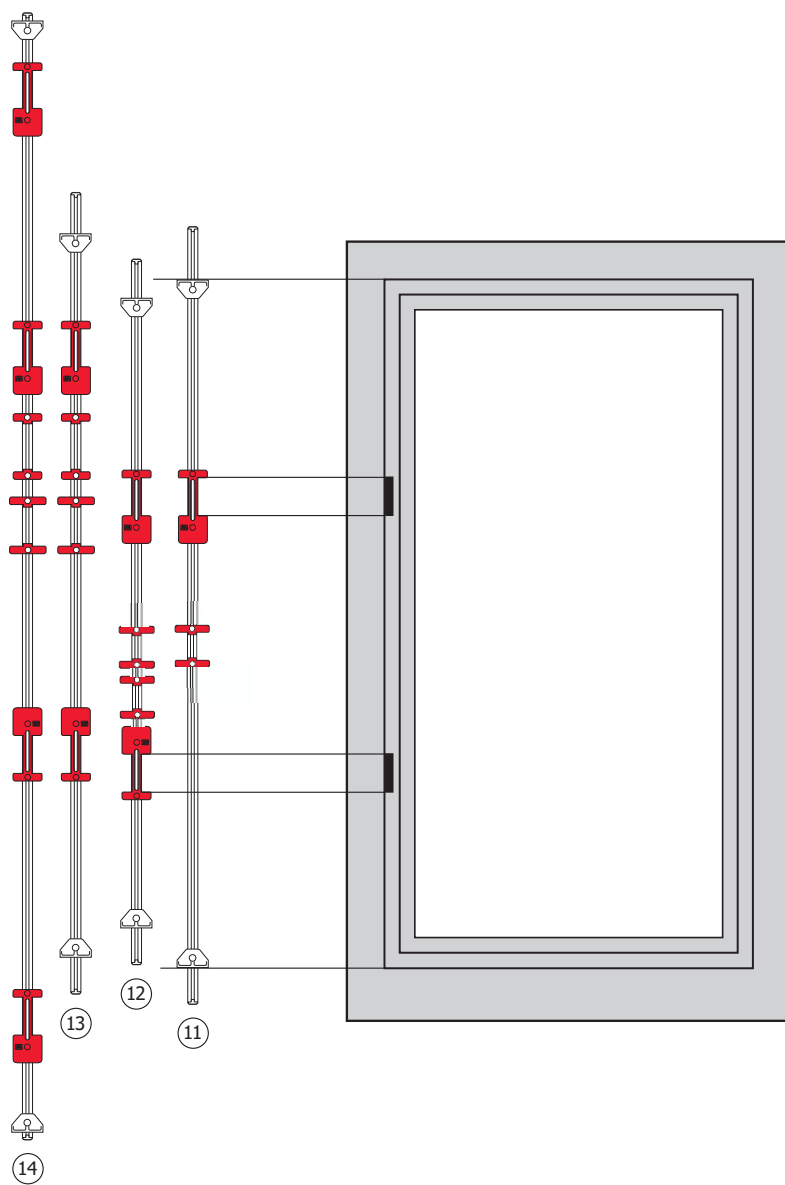
Поворотно-откидной запор, ручка постоянная/средний запор Базовая степень безопасности WK1



Обозначение	Материальный номер
23	263 338
1	290 048
2	290 049
3	290 050
4	290 051
15	311 892
16	311 893
17	263 335
18	263 336
19	263 337
Запасной упор зеленый	230 882

Шаблоны

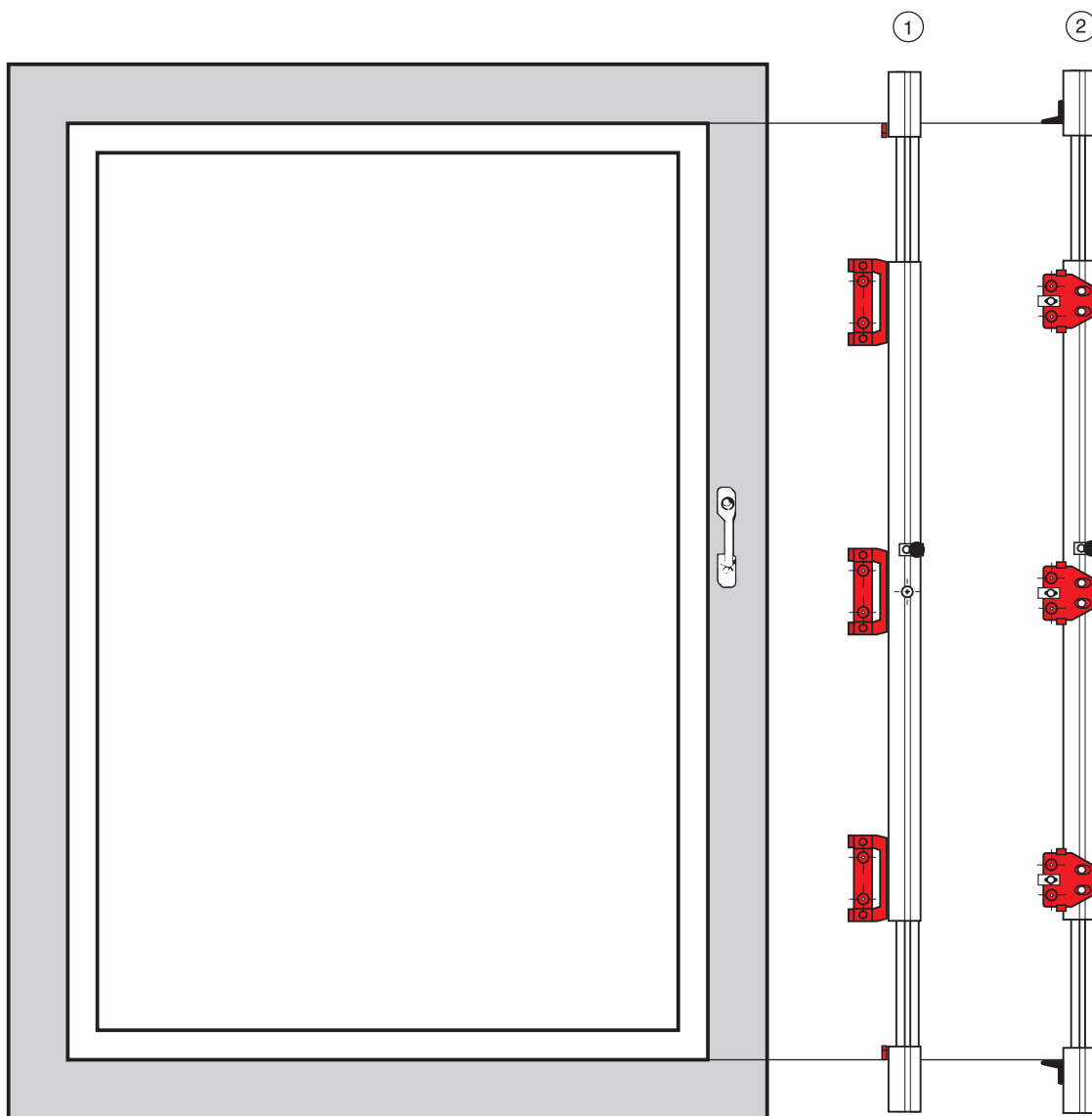
Телескопические. Поворотно-откидной запор,
ручка средняя/переменная



Обозначение	Длина ответ. планки, мм	Материальный номер
11 ВСФ 621 – 1200	50	268 943
12 ВСФ 1001 – 1600	50	798 480
13 ВСФ 1601 – 2000	50	268 945
14 ВСФ 2001 – 2400	50	268 946

Шаблоны

Для поворотных створок, средний прижим



Обозначение

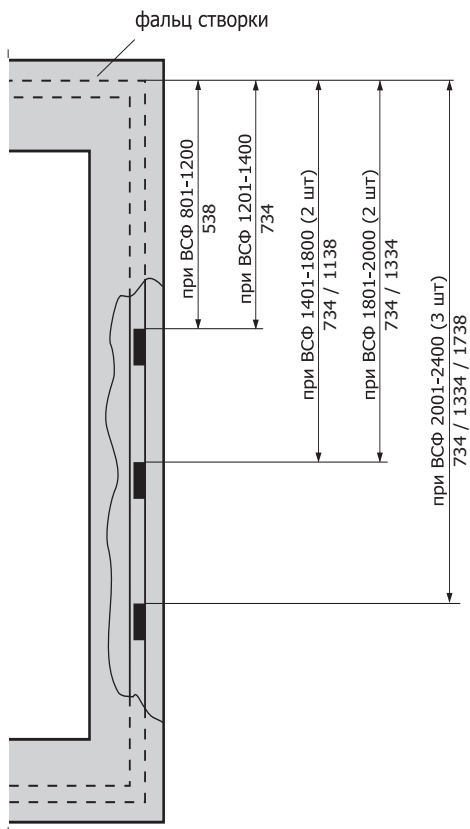
Материальный номер

- | Обозначение | Материальный номер |
|--|--------------------|
| ① Телескопический шаблон
для среднего прижима, на раму (окна и двери), раздельное использование | 230 804 |
| ② Телескопический шаблон
для среднего прижима, на створку (окна и двери), раздельное использование | 230 803 |

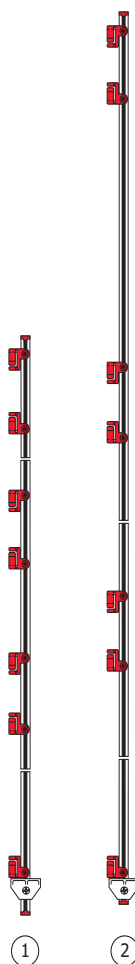
Шаблоны

Для поворотных створок, средний прижим скрытый

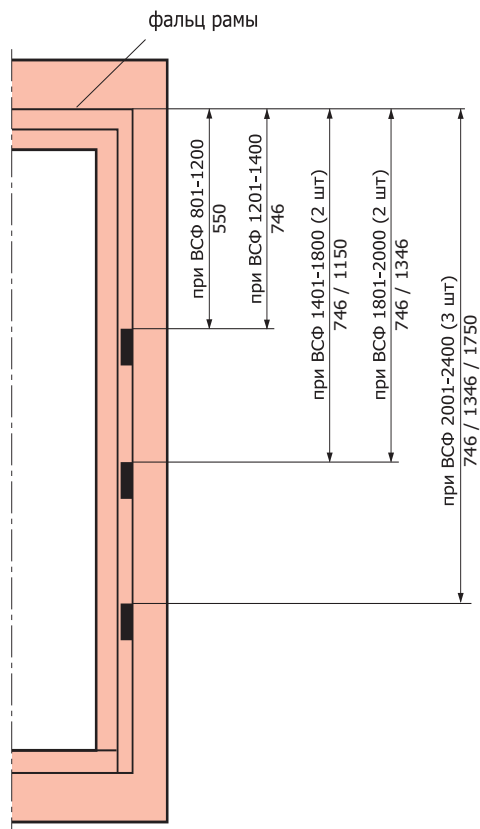
Размеры створки



для фальцлюфта 12 мм



Размеры рамы



для фальцлюфта 12 мм

Обозначение

Материальный номер

① **Шаблон**

Створочная часть среднего прижима скрытого, створка с фурнитурным пазом (окна)

292 443

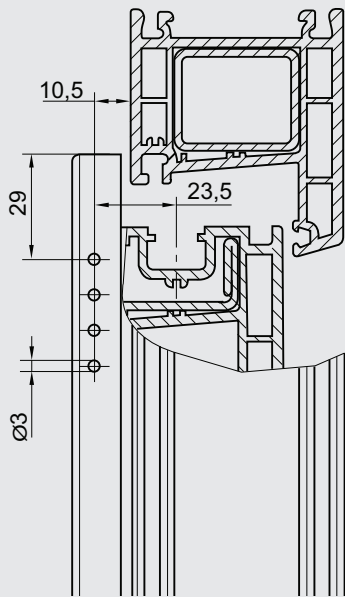
② **Шаблон**

Створочная часть среднего прижима скрытого, створка с фурнитурным пазом (двери)

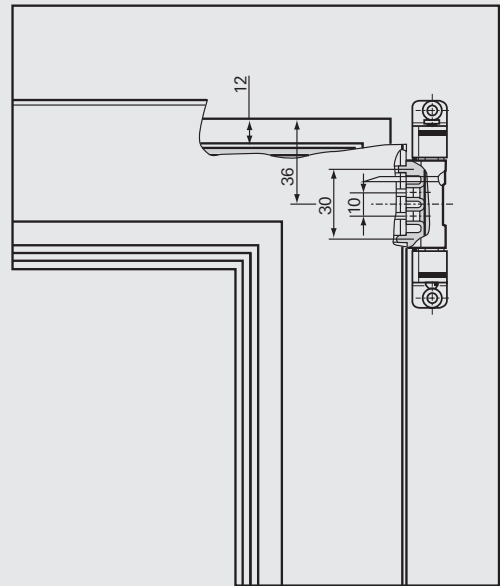
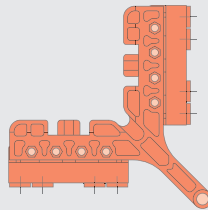
292 444

Шаблоны

Для петли в наплав



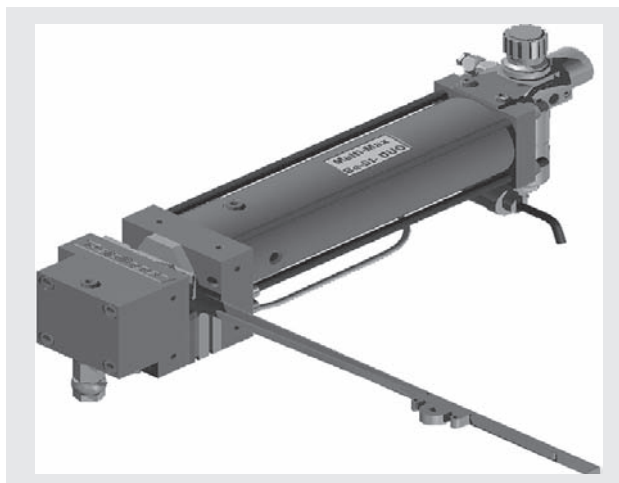
Шаблон для петли
в наплав
Мат. номер **332 734**



Пневматические ножницы



Обозначение	Материальный номер	
Ножницы		
Пневматические ножницы Reiplinger® Multi-Max Roto PS 100-3 NT	Пр.	553 993
	Лев.	553 992
Педаль (ножное управление)		554 096
Кнопка (ручное управление)		554 097



Обозначение	Материальный номер	
Ножницы		
Пневматические ножницы Reiplinger Multi-Max-DUO	Лев.	262 155
	Пр.	262 156

Пневматические ножницы. Расположение

Схема обработки NT – правое исполнение

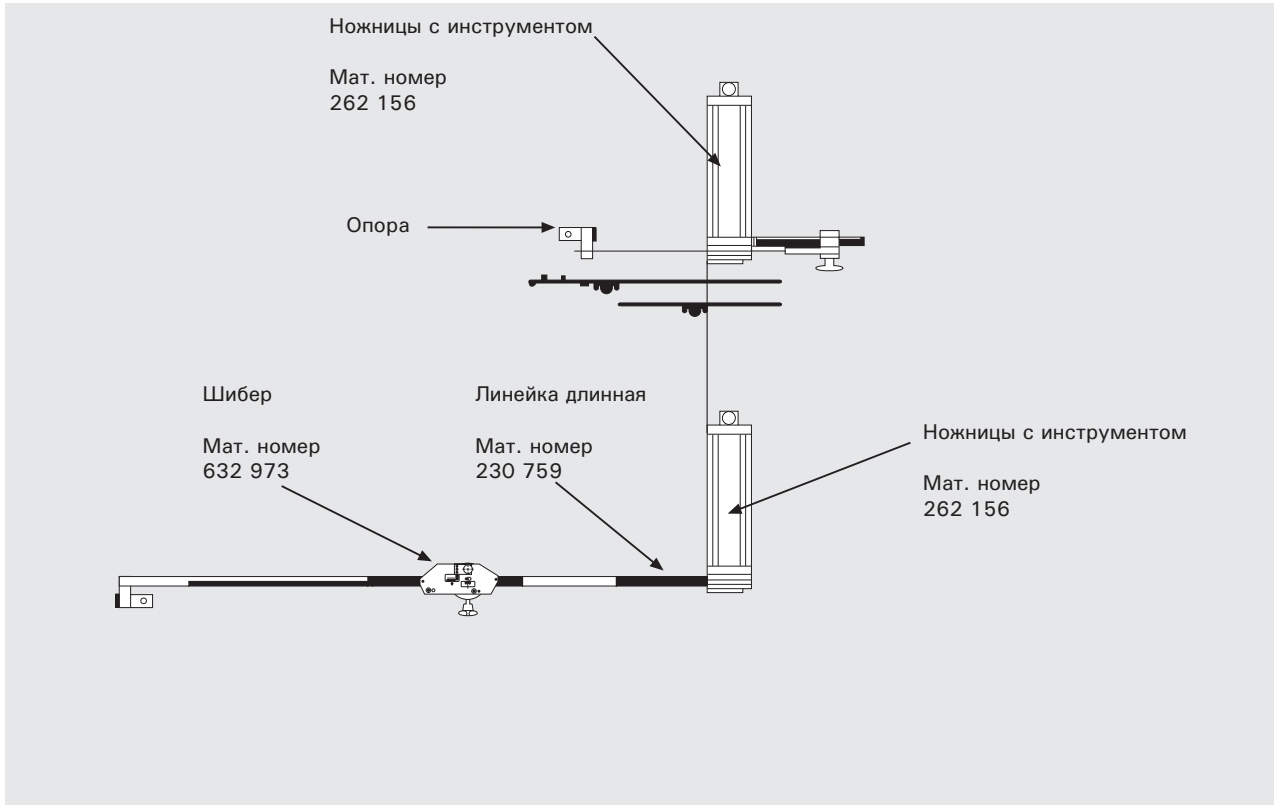
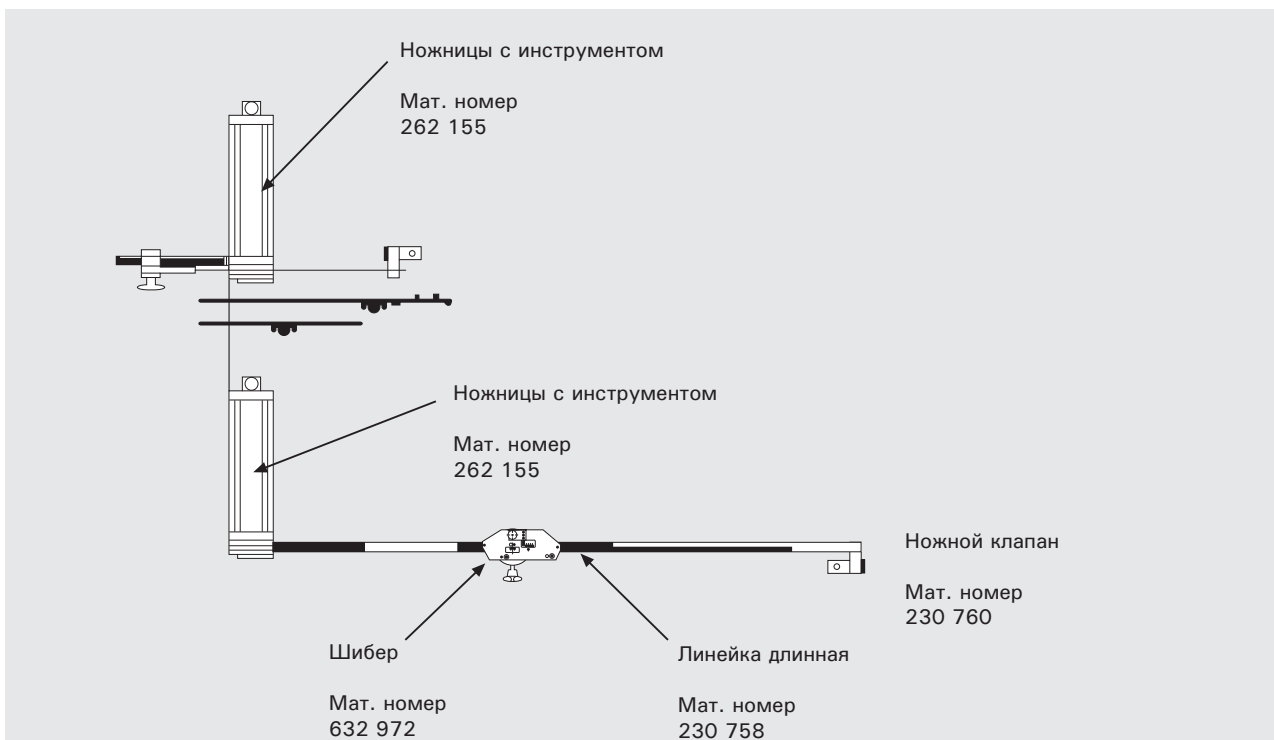


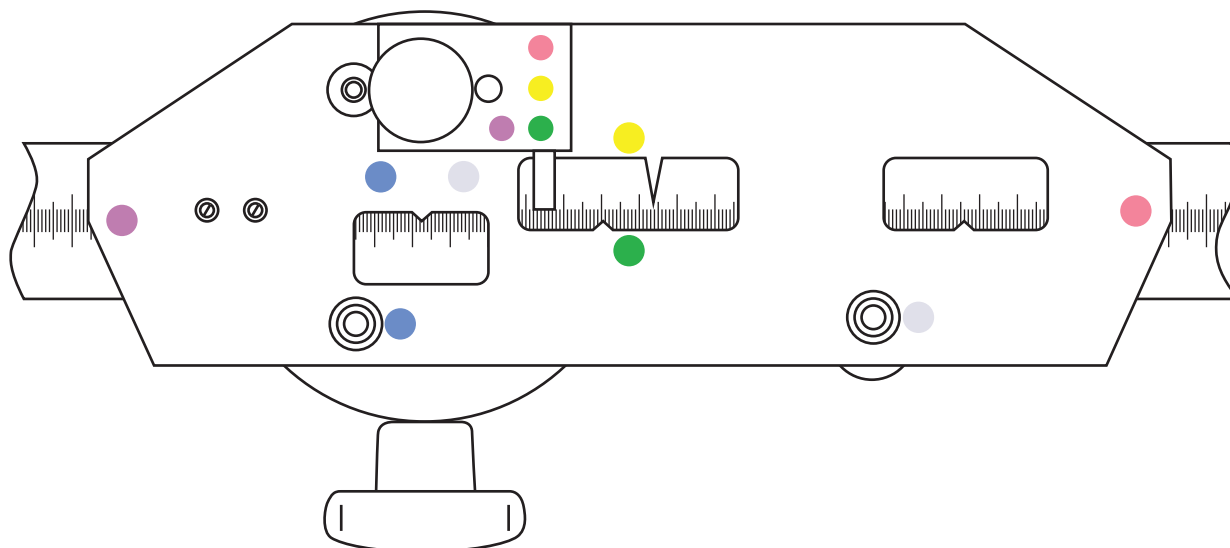
Схема обработки NT – левое исполнение



Шибер

Шиберы для запоров NT и Smart Neo

Левый – 632 972, правый – 632 973



Зелёный: Стандартный угловой переключатель

- Поворотно-откидной запор с постоянной ручкой
- Ножницы на створке
- Штупльовый запор с постоянной ручкой

Жёлтый: Короткий угловой переключатель

- Поворотно-откидной запор Smart Neo

Голубой: Стандартный угловой переключатель

- Поворотно-откидной запор средний/переменный

Красный: Угловой переключатель

- Поворотно-откидной запор Smart Neo

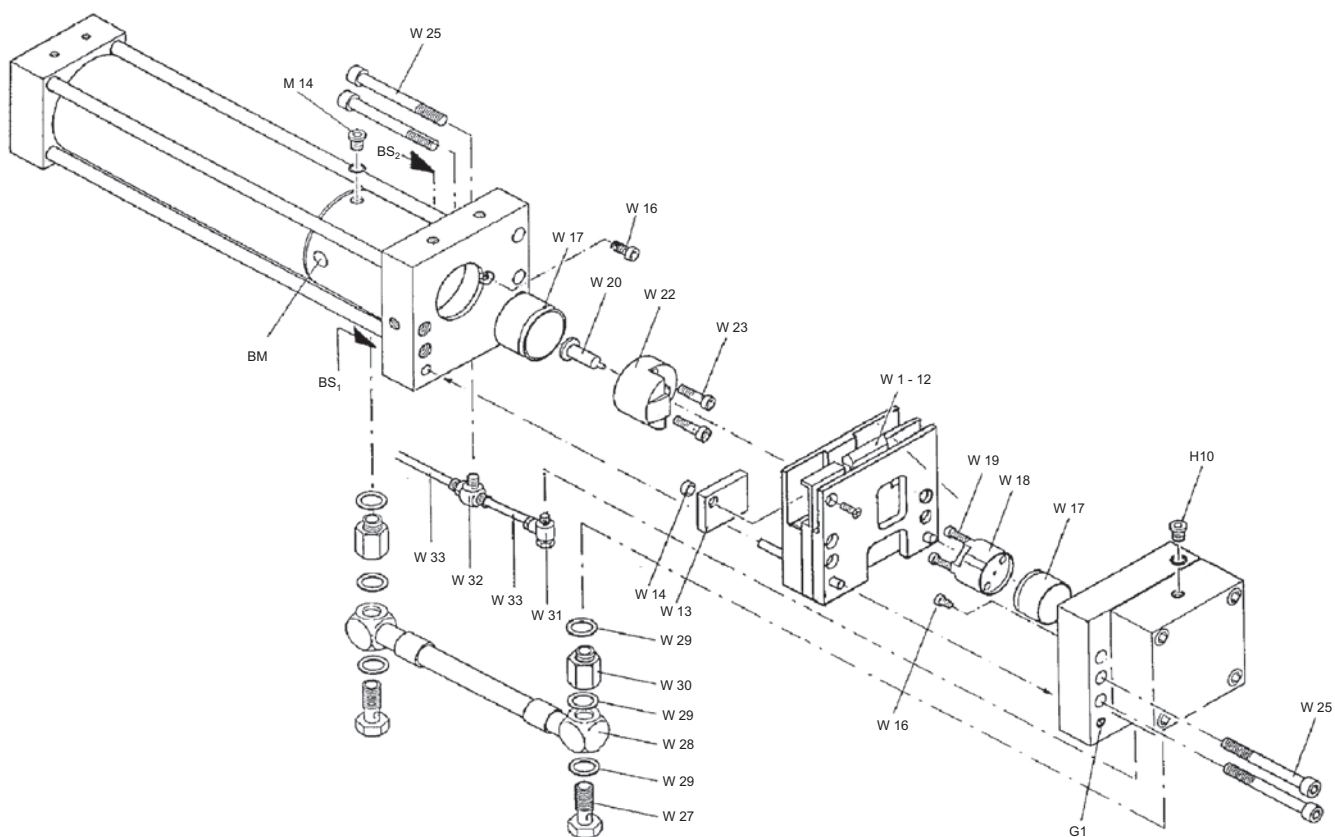
Фиолетовый: Короткий угловой переключатель

- Поворотно-откидной запор с постоянной ручкой
- Ножницы на створке
- Штупльовый запор с постоянной ручкой

Бесцветный: Короткий угловой переключатель

- Поворотно-откидной запор средний/переменный

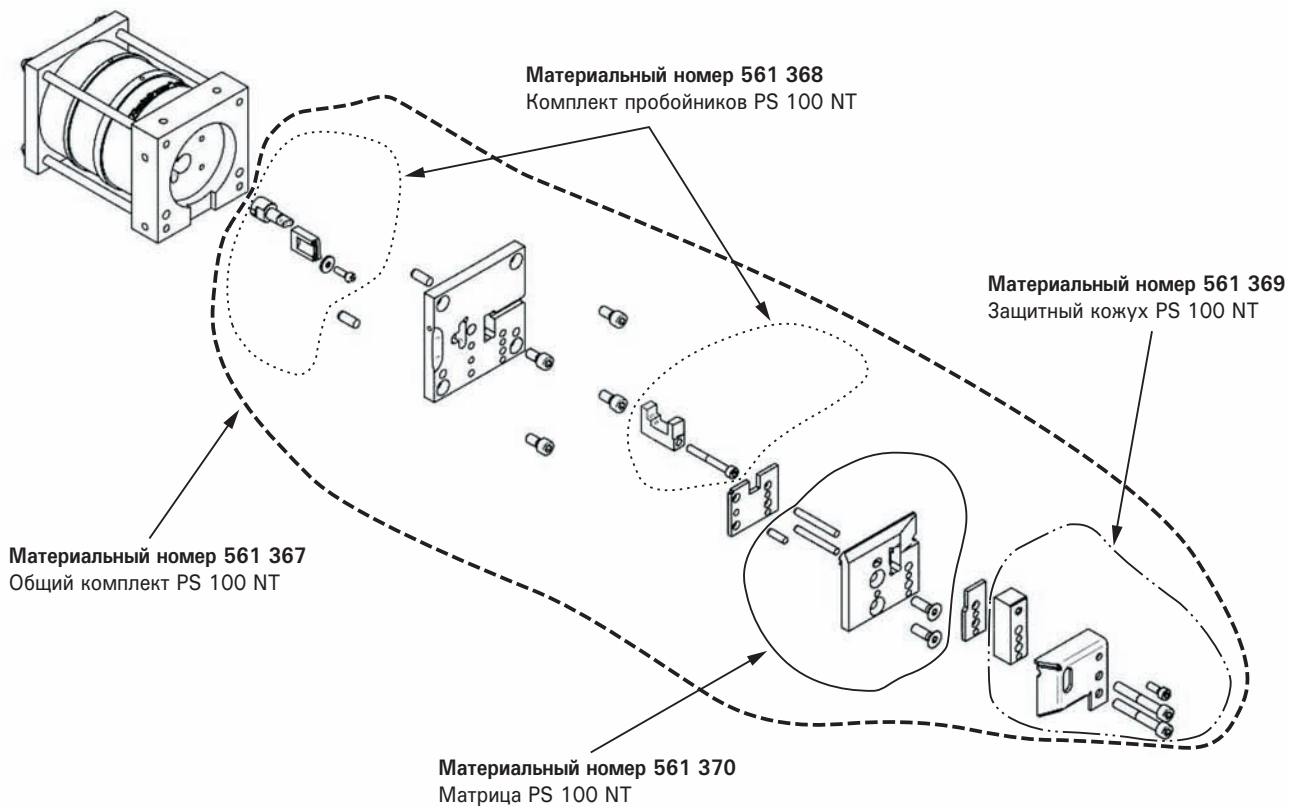
Запасные детали для Reiplinger Multi-Max-Duo



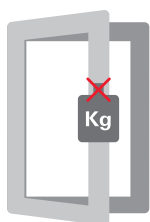
Профиль	Материальный номер
W18 Нож для резки гребенки/Торцовочный штамп	445 152
W20 Пробойник/Пуансон штампа	445 153
W22 Нож для резки штупля/ Вырубочно-перфорационный штамп	445 154
Ремонтный комплект переустановочный левый	305 648
Ремонтный комплект переустановочный правый	305 649

W 1-12	Матрица в комплекте
W 13	Выбрасыватель
W 14	Гайка с фланцем
W 15	Винт с потайной головкой
W 16	Винт 2
W 17	Винт 2 х
W 18	Нож для резки гребенки/торцовочный штамп
W 19	Винт М 5 L 2 х
W 20	Пробойник/пуансон штампа
W 22	Вырубочно-перфорационный штамп
W 23	Винт М5 к 2 х
W 25	Винт М 10 4 х
W 27	Полный винт Н 2 х
W 28	Шланг в комплекте Н
W 29	Уплотнительное кольцо медное 6 х
W 30	Удлинительный ниппель 2 х
W 31	Поворотно-винтовое соединение Р
W 32	Поворотное Т-соединение Р
W 33	Шланг РЕ 6/4
M 14	Заглушка
H 10	Заглушка
BS₁	Отверстие
BS₂	Отверстие

Запасные детали для Reiplinger Multi-Max Roto PS 100-3 NT



Указания по технике безопасности



Не нагружать створки
дополнительным грузом.



Не вставлять посторонние предметы
между створкой и рамой

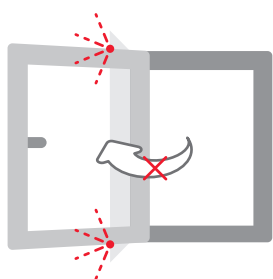


Опасность ранения!

В зазоре между створкой и рамой возникает вероятность
ранения из-за возможности защемления. Не вставлять
части тела между рамой и створкой при закрытии.



Не оставлять створку в открытом положении
при наличии сильных воздушных потоков.



Не позволять створке ударяться об стену
или оконные откосы.



Опасность выпадения!

В местах, где к окнам есть доступ детей или лиц,
не способных адекватно оценивать опасность, избегать
открытия окон или применять запираемые ручки.

Изменчивый мир снаружи.
Неизменный комфорт внутри.



Представительства ООО «РОТО ФРАНК» в России и Беларуси:

«РОТО ФРАНК» – Москва

142407, М.О., Ногинский район,
территория «Ногинск-Технопарк», д. 20
Тел.: +7 (495) 287-35-20
Факс: +7 (495) 287-35-21
www.roto.ru

«РОТО ФРАНК» – Санкт-Петербург

195196, г. Санкт-Петербург,
ул. Рижская, д. 1
Тел./факс: +7 (812) 449-06-93

«РОТО ФРАНК» – Екатеринбург

620017, г. Екатеринбург,
ул. Фронтových Бригад,
д. 15А, оф. 31
Тел./Факс: +7 (343) 357-30-21

«РОТО ФРАНК» – Самара

443028, г. Самара, п. Мехзавод,
Московское шоссе, 20, строение 75,
офис 402
Тел.: +7 (846) 996-24-40
Факс: +7 (846) 996-24-42

«РОТО ФРАНК» – Новосибирск

630007, г. Новосибирск,
ул. Коммунистическая,
д. 7, офис 405
Тел.: +7 (383) 210-21-20
Факс: +7 (383) 210-20-59

«РОТО ФРАНК» – Беларусь

220007, Минск
ул. Суражская, д. 10, офис 8
Тел.: +375 (17) 236-28-54