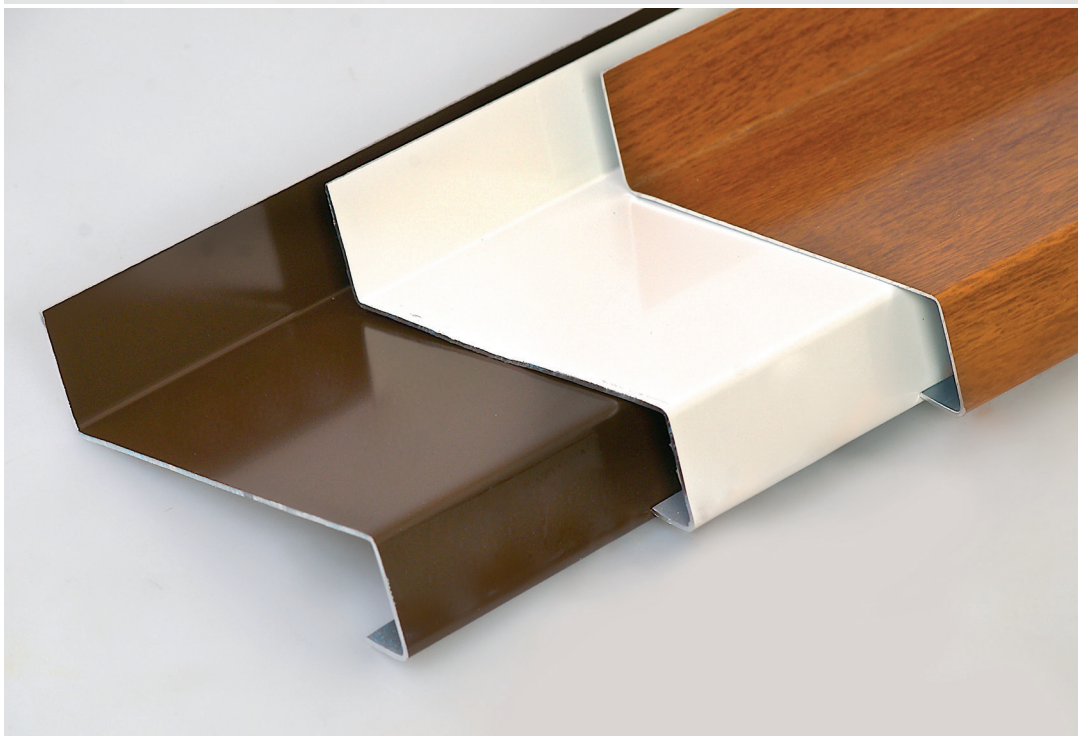


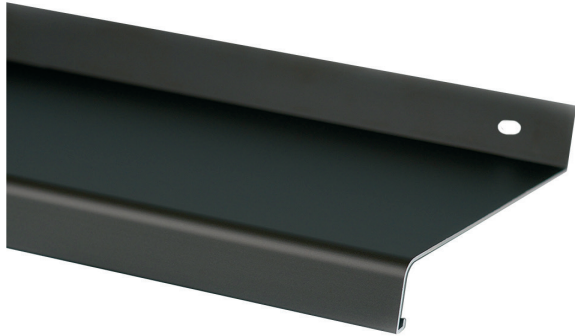
Наружные отливы



Отливы алюминиевые экструдированные

Gutmann

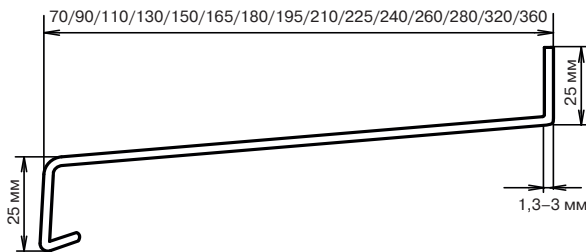
★ Защитная пленка



Отливы алюминиевые экструдированные производятся методом прессования, что позволяет получить нужную форму, не теряя прочностных характеристик. Отливы имеют защитную транспортировочную пленку.

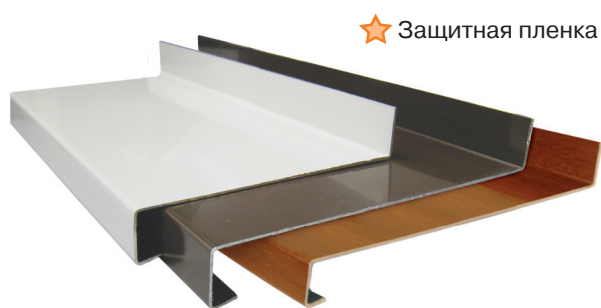
| Технические характеристики | |
|----------------------------|---|
| Длина | 6 м |
| Ширина, мм | 70/90/110/130/150/165/180/195/210/225/240/260/280/320/360 |
| Толщина | 1,3–3 мм (в зависимости от ширины отлива) |

| Артикул | Наименование | Цвет |
|---|---------------------------------|------|
| GUT0001.05... GUT0016.05 | Отлив наружный Темная бронза | |
| GUT0001.07... GUT0016.07 | Отлив наружный Белый RAL9016 | |

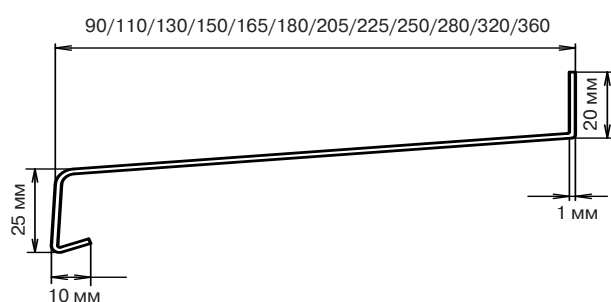


Отливы алюминиевые гнутые

Bauset



★ Защитная пленка



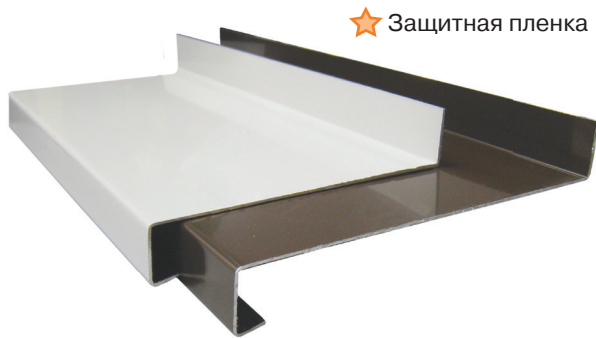
Изготавливаются из алюминиевого листа толщиной 1 мм. Обладают высокой стойкостью к воздействию атмосферных осадков. Отливы имеют защитную транспортировочную пленку.

| Технические характеристики | |
|----------------------------|--|
| Длина | 6 м |
| Ширина, мм | 90/110/130/150/165/180/205/225/250/280/320/360 |
| Толщина | 1 мм |

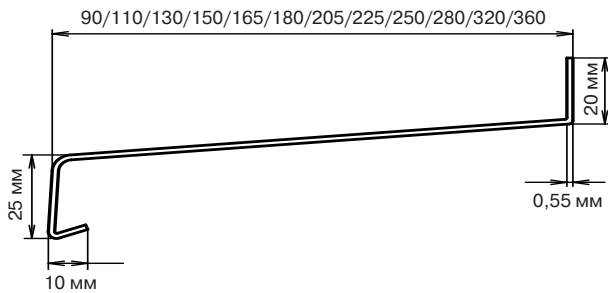
| Артикул | Наименование | Цвет |
|---|--------------------------------------|------|
| WE 090-01... WE 360-01 | Отлив наружный Белый RAL9016 | |
| WE 090-02... WE 360-02 | Отлив наружный Коричневый RAL8014 | |
| WE 090-55... WE 360-55 | Отлив наружный Золотой дуб | |
| WE 090-56... WE 360-56 | Отлив наружный Орех | |
| WE 090-85... WE 360-85 | Отлив наружный Темная вишня | |

Отливы стальные гнутые

Bauset



★ Защитная пленка



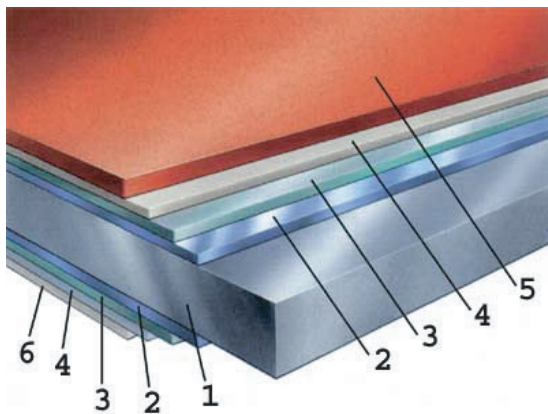
Изготавливаются методом ролформинга из полосы окрашенной оцинкованной стали. Для окрашивания используется краска на основе полиэстера. Полиэстер стоек к механическим и атмосферным воздействиям, обладает высокой цветостойкостью и пластичностью. Отливы имеют защитную транспортировочную пленку.

Технические характеристики

| | |
|------------|--|
| Длина | 6 м |
| Ширина, мм | 90/110/130/150/165/180/205/225/250/280/320/360 |
| Толщина | 0,55 мм |

| Артикул | Наименование | Цвет |
|---|--------------------------------------|------|
| WS 090-01... WS 360-01 | Отлив наружный Белый RAL9016 | |
| WS 090-02... WS 360-02 | Отлив наружный Коричневый RAL8028 | |

Структура стального отлива



- 1 — лист стальной;
- 2 — цинковое покрытие;
- 3 — покрытие антикоррозийное;
- 4 — грунтовка;
- 5 — полимерное покрытие;
- 6 — защитный лак.

Торцевые накладки к наружным отливам

Торцевые накладки изготавливаются из ABS пластика, который устойчив к УФ и обладает высокой деформационной устойчивостью.

Односторонние торцевые накладки

| Изображение | Артикул | Наименование | Единица измерения |
|---|-------------------|---|-------------------|
|  | NSL0015.05 | Накладка торцевая ABS к отливам, 70–180 мм, коричневая, левая/правая | Комплект |
|  | NSL0015.07 | Накладка торцевая ABS к отливам, 70–180 мм, белая, левая/правая | Комплект |
|  | NSL0016.05 | Накладка торцевая ABS к отливам, 190–360 мм, коричневая, левая/правая | Комплект |
|  | NSL0016.07 | Накладка торцевая ABS к отливам, 190–360 мм, белая, левая/правая | Комплект |

Двухсторонние торцевые накладки

| Изображение | Артикул | Наименование | Единица измерения |
|---|-------------------|--|-------------------|
|  | ROS0509.05 | Накладка торцевая ABS к отливам, универсальная, 480 мм, коричневая | шт. |
|  | ROS0509.07 | Накладка торцевая ABS к отливам, универсальная, 480 мм, белая | шт. |
|  | NSL0014.05 | Накладка торцевая ABS к отливам, универсальная, 25/360 мм, коричневая | шт. |
|  | NSL0014.07 | Накладка торцевая ABS к отливам, универсальная, 25/360 мм, белая | шт. |
|  | BAU4001.05 | BAUSET MDN Накладка HСЛ торцевая, двухсторонняя, 25/380 мм, коричневая | шт. |
|  | BAU4001.07 | BAUSET MDN Накладка HСЛ торцевая двухсторонняя, 25/380 мм, белая | шт. |

Балконные козырьки

Bauset



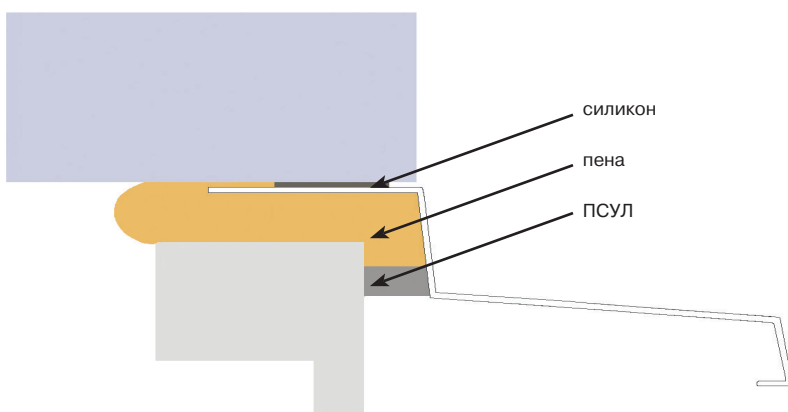
Балконные козырьки изготавливаются из алюминиевого листа толщиной 1 мм. Обладают высокой стойкостью к воздействию атмосферных осадков.

Отливы имеют защитную транспортировочную пленку.

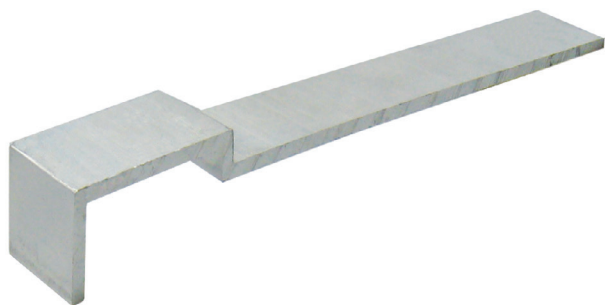
| Технические характеристики | |
|----------------------------|------------|
| Длина | 6 м |
| Ширина | 100/135 мм |
| Толщина | 1 мм |

| Артикул | Наименование | Цвет |
|--------------------|---|------|
| WEB110-01 | Слив балконный 110 мм Белый RAL9016 | |
| WEB110-01/2 | Слив балконный 110 мм Дубль-белый RAL9016 | |
| WEB110-02 | Слив балконный 110 мм Коричневый RAL8014 | |
| WEB135-01 | Слив балконный 135 мм Белый RAL9016 | |
| WEB135-01/2 | Слив балконный 135 мм Дубль-белый RAL9016 | |
| WEB135-02 | Слив балконный 135 мм Коричневый RAL8014 | |

Схема монтажа



Кронштейн опорный для крепления отливов



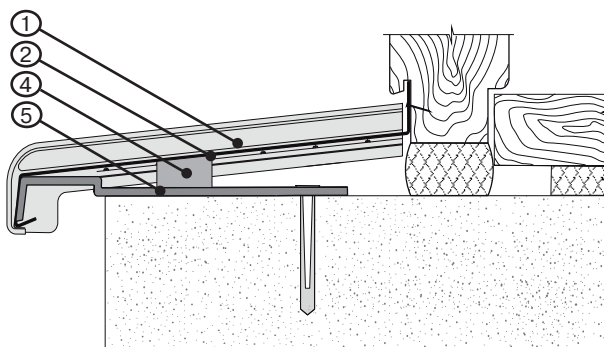
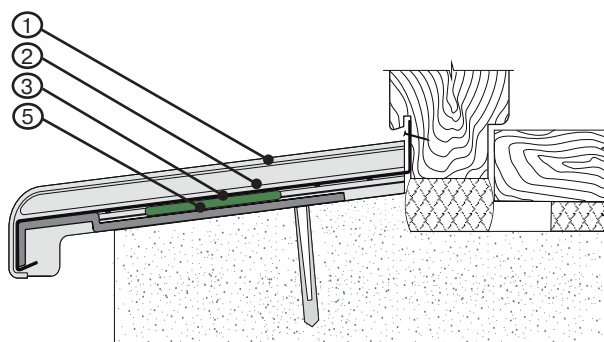
Опорный алюминиевый кронштейн предназначен для дополнительного крепления отливов, что позволяет увеличить жесткость конструкции, минимизировать влияние ветровых нагрузок на отлив и улучшить шумопоглощение.

Опорные кронштейны следует использовать при монтаже отливов длиной свыше 1,3 м. Расстояние между кронштейнами при установке не должно превышать 650 мм.

| Технические характеристики | |
|----------------------------|--------|
| Длина | 185 мм |
| Ширина | 25 мм |
| Толщина | 3 мм |

| Артикул | Наименование |
|----------------|-------------------------------|
| WEK0001 | Кронштейн опорный алюминиевый |

Рекомендации по установке



1. Определить место установки кронштейна.
2. Нанести предварительную разметку на кронштейн в месте его крепления.
3. Просверлить в кронштейне отверстие и выполнить зенковку под головку шурупа дюбеля.
4. Установить кронштейн на место.
5. Через отверстие в кронштейне нанести разметку на строительную конструкцию.
6. В строительной конструкции просверлить отверстие для установки дюбеля.
7. Установить дюбель и закрепить кронштейн при помощи шурупа.
8. Наклеить на отлив для шумопоглощения ПСУЛ или бутиловую ленту.
9. Установить отлив с уклоном, обеспечивающим слив воды с поверхности.

1. Торцевая накладка
2. Наружный отлив
3. Бутиловая лента
4. ПСУЛ
5. Опорный кронштейн

