

### Инструкция:



Материал: закаленная холоднокатанная сталь (оцинкованная);

Размерный ряд: 350-550мм;

Толщина: 1,2x1,2x1,5 мм;

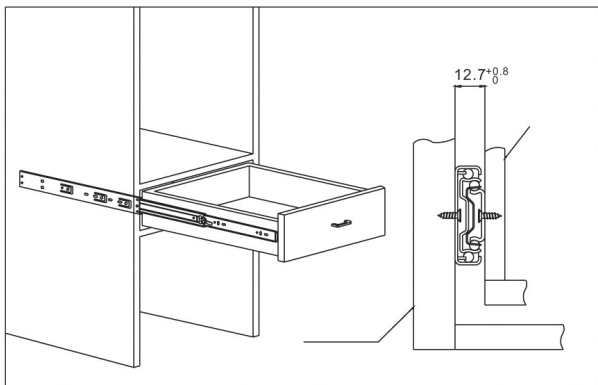
Динамическая нагрузка: 30кг;

Встроенный механизм доводки ящика;

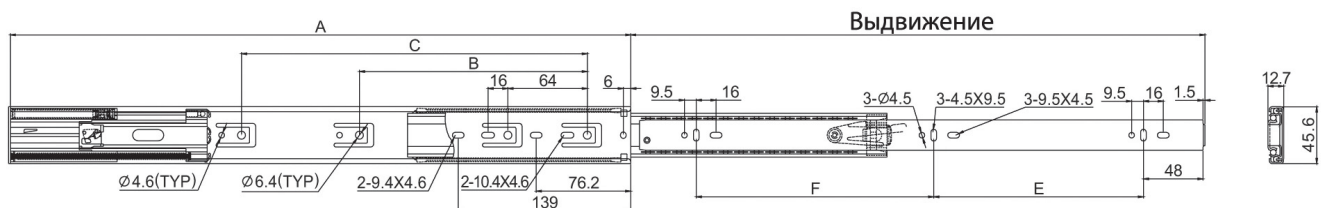
Тип монтажа: к боковой стенке;

Тип выдвижения: полное;

Высота: 45мм.



Артикул	Длина ящика, мм
FRM9050.S35	350 мм
FRM9050.S40	400 мм
FRM9050.S45	450 мм
FRM9050.S50	500 мм
FRM9050.S55	550 мм



Длина	Выдвижение	B	C	E	F
350	350	160	/	96	160
400	400	224	/	128	160
450	450	224	288	160	192
500	500	224	320	192	192
550	550	224	384	224	224

