

**Определение FB (ШС)**

(только принимаю во внимание размеры)

Схема	x	при RHB 78	92
321, 330	$FB = \frac{RAB - x}{3}$	22	50
431	$FB = \frac{RAB \pm x}{4}$	+4	-24
541, 550, 532	$FB = \frac{RAB + x}{5}$	30	2
651, 633	$FB = \frac{RAB + x}{6}$	56	28
761, 770, 743	$FB = \frac{RAB + x}{7}$	82	54

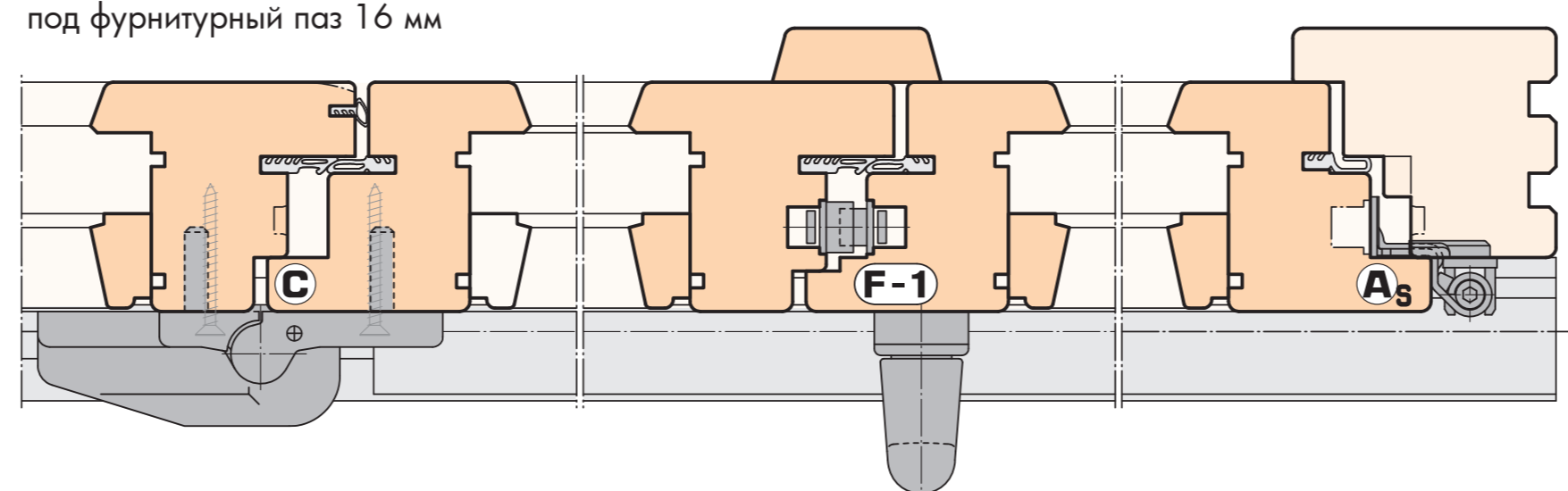
FB (ШС) - ширина створки  
 RAB (БШР) - внешняя ширина рамы  
 BLR - ширина свободной поверхности рамы  
 RHB - ширина профиля рамы

**Общая формула**

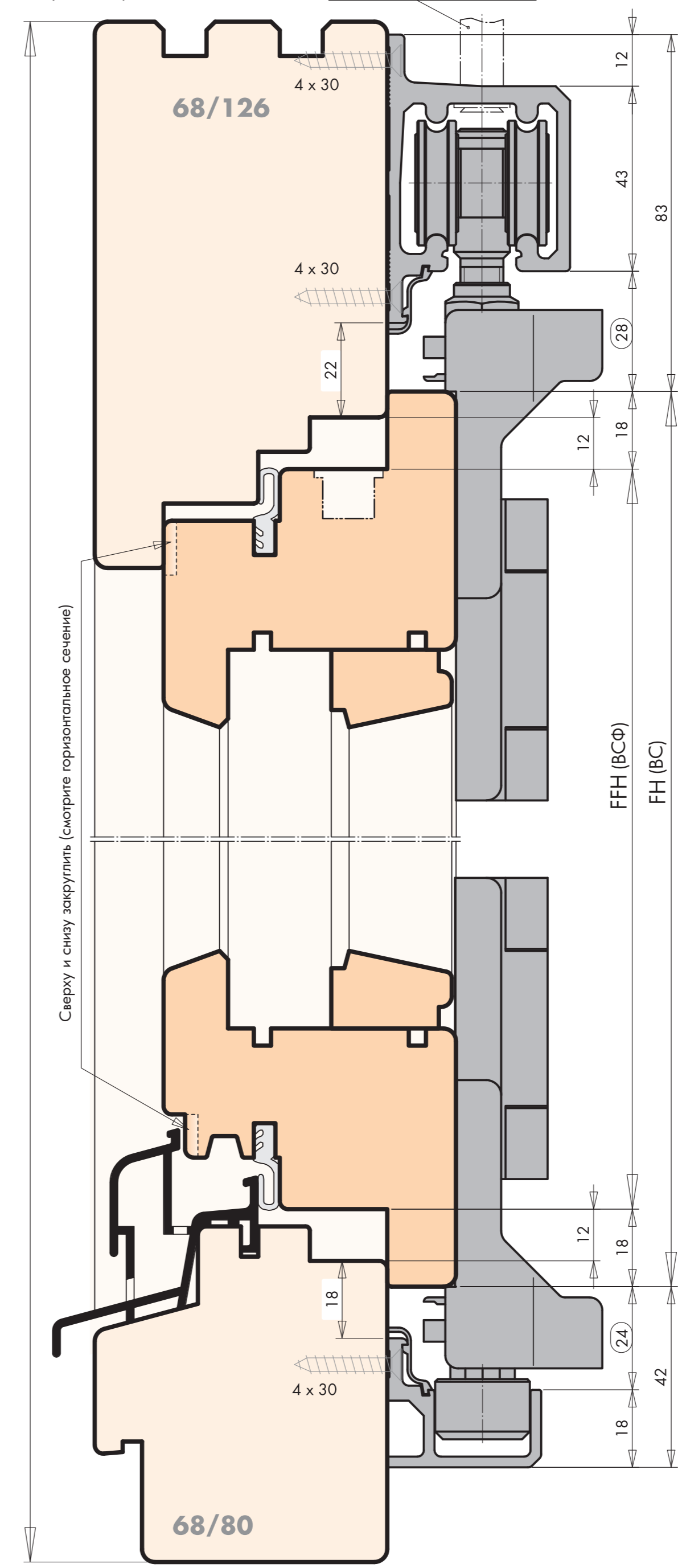
$$FB = \frac{RAB + [(\text{Количество створок} - 1) \cdot 26] - [2 \cdot \text{BLR Freimaß}]}{\text{Количество створок}}$$

**Внимание:** Обведенные размеры нужно соблюдать. В противном случае существует опасность для пользователя или повреждения конструкции!

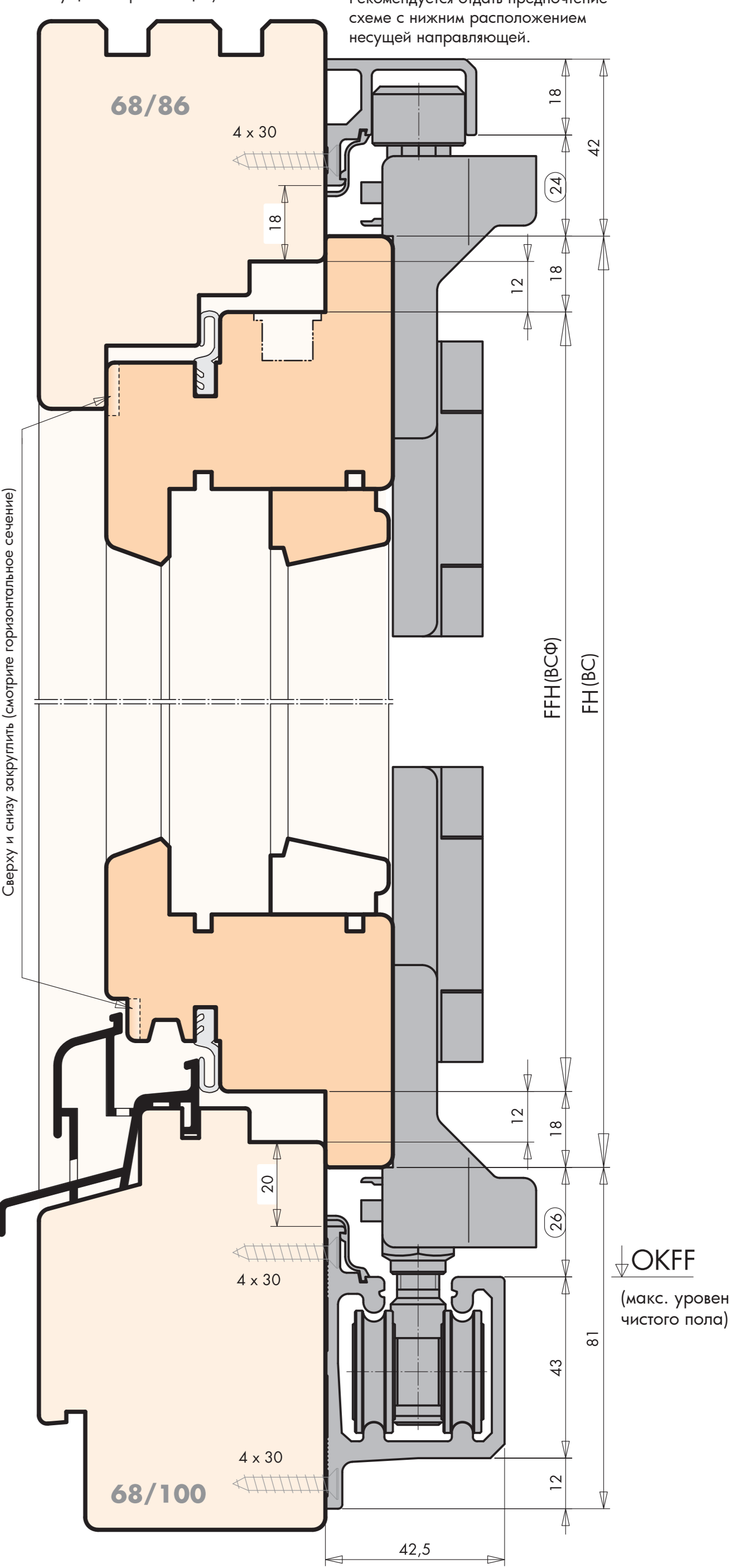
Для схем 431, 651 и 633 привод под фурнитурный паз 16 мм



**Вертикальное сечение** (верхнее расположение несущей направляющей)

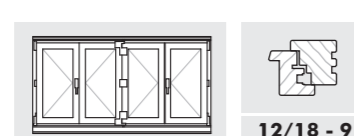


**Вертикальное сечение** (нижнее расположение несущей направляющей)



**FS-PORTAL Петлевая группа Si-line**

Фурнитура для деревянных конструкций со складывающимися створками с межфальцевым зазором 12 мм



для деревянных конструкций с межфальцевым зазором 12 мм

**... важные отличия**

- с верхним или нижним расположением несущей направляющей
- оптимальный выбор соединительных петель
- широкие возможности регулировок
- 4 ролика на шариковых подшипниках в тележках для легкого хода
- простой и удобный монтаж элементов

**Область применения:**

Ширина створки по фальцу (ШСФ) (мм)	330(1) - 900
Высота створки по фальцу (ВСФ) (мм)	840 - 2340
Внешняя ширина рамы (БШР) (мм)	зависит от выбранной схемы и профильной системы
Масса створки (кг)	<b>макс. 80</b>
Дормас (стандартный) (мм)	16
Дормас (увеличенный) (мм)	40
Положение ручки переменов (мм)	420 - 1180
Высота напала (мм)	13 - 24 (2)

1) Минимальная ширина прокладной створки 600 мм.  
 2) При высоте напала 13 - 24 мм скруглите дополнительные детали в каталоге «PORTAL»

Указанные области применения не должны превышать.

Фурнитура SIEGENIA AUBI FS-PORTAL согласуется с требованиями DIN 68 121 (Деревянный профиль для окон и балконных дверей)

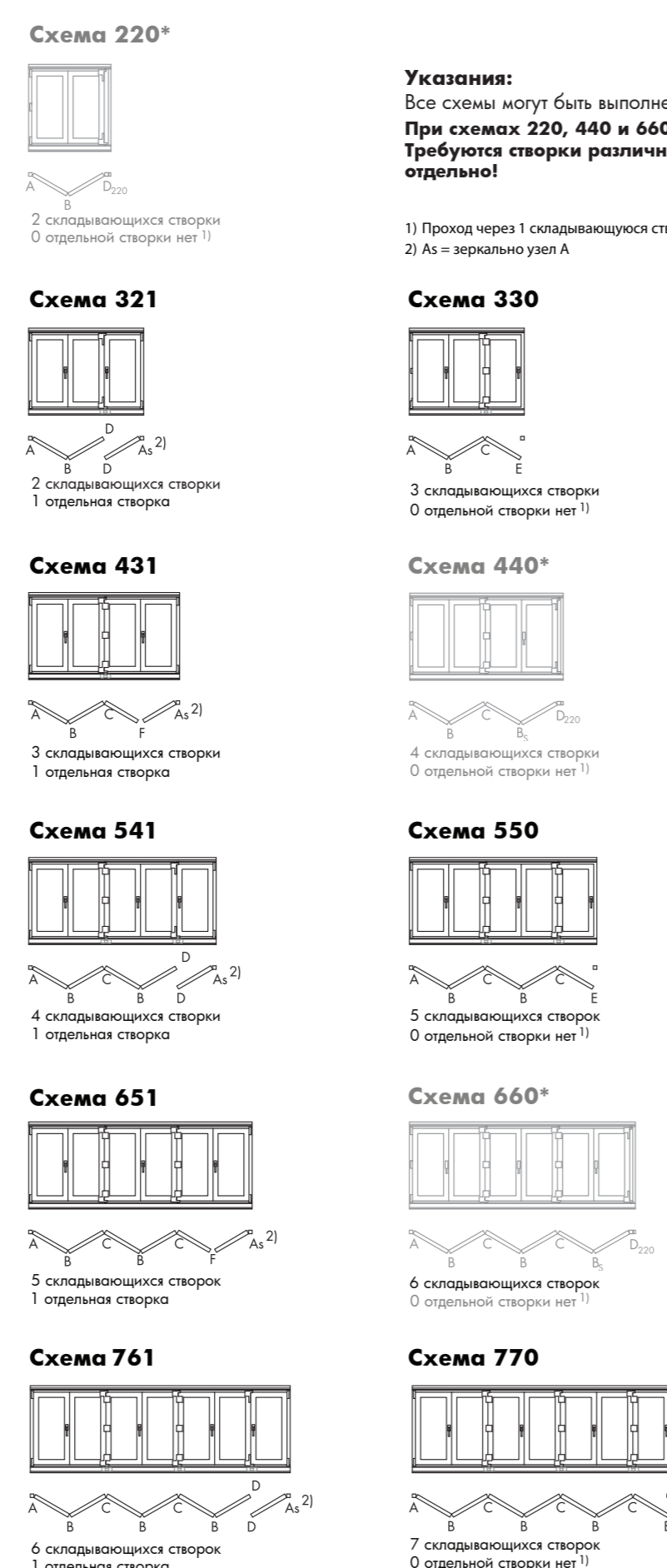
**Указания по определению ширины створок**

Для упрощения изготовления, в таблице определения размеров представлены створки одинаковой ширины. Это приводит к складыванию пакета под углом, т.е. пакет створок достигает угла примерно в 95° относительно плоскости рамы.

При необходимости получения угла 90° возможны следующие 3 варианта:  
 - Створку примыкающую к оси поворота изготавливать отличной ширины.  
 - В узле А вместо петлевой группы FAVORIT-DF устанавливаются петли FS с дистанционными вставками FS. Благодаря этому уменьшается складывание.  
 - Применяется профиль с большей шириной свободной поверхности рамы и устанавливается низкая ручка.

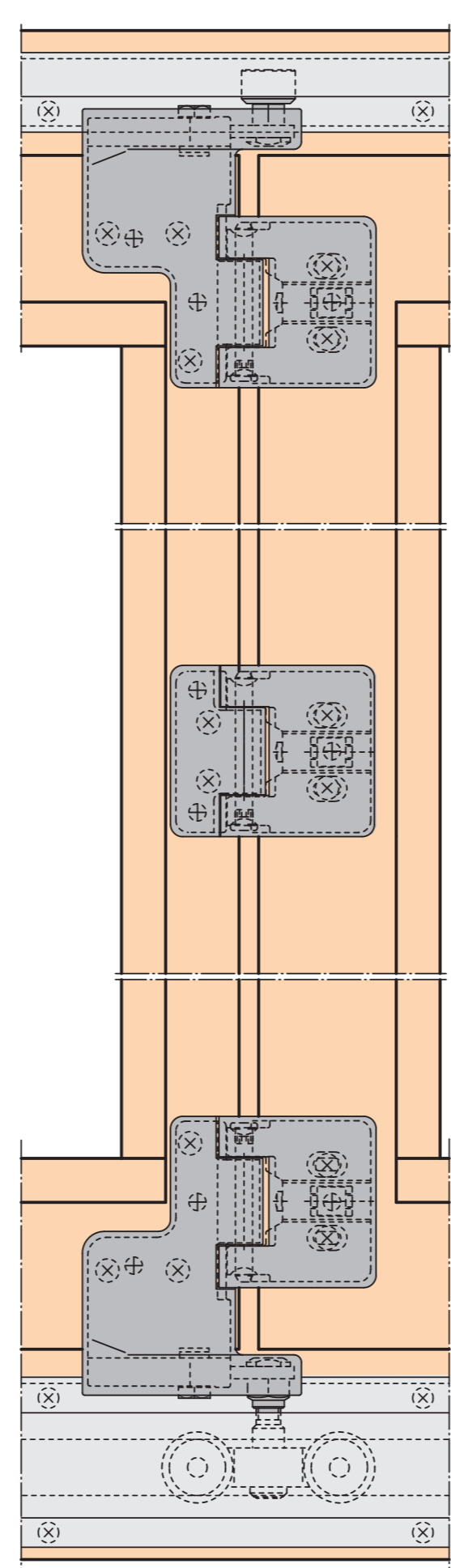
**РУКОВОДСТВО ПО МОНТАЖУ**  
 FSde1003

FS-PORTAL Межфальцевый зазор 12 мм Обзор схем



\* Обратите внимание на руководство по монтажу FSde1006.

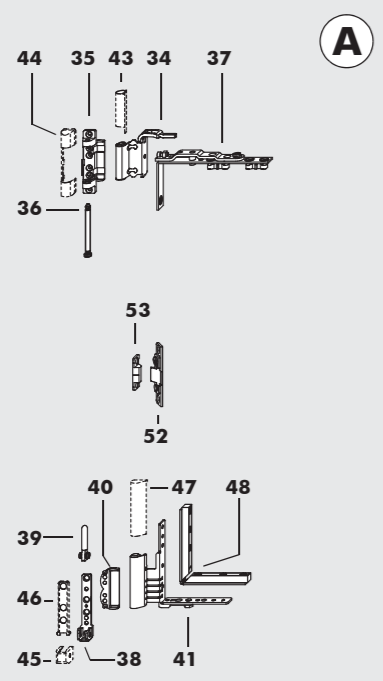
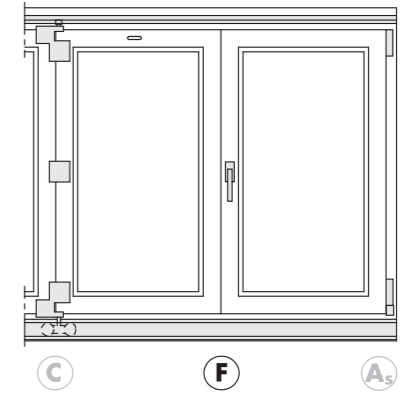
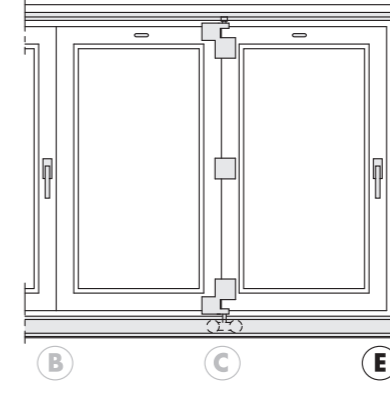
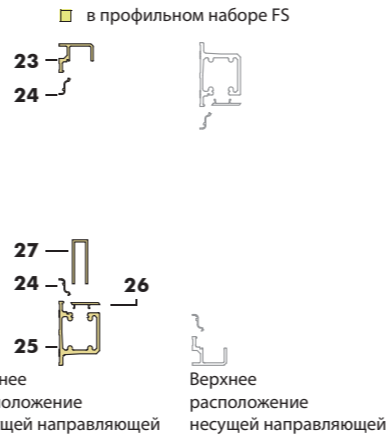
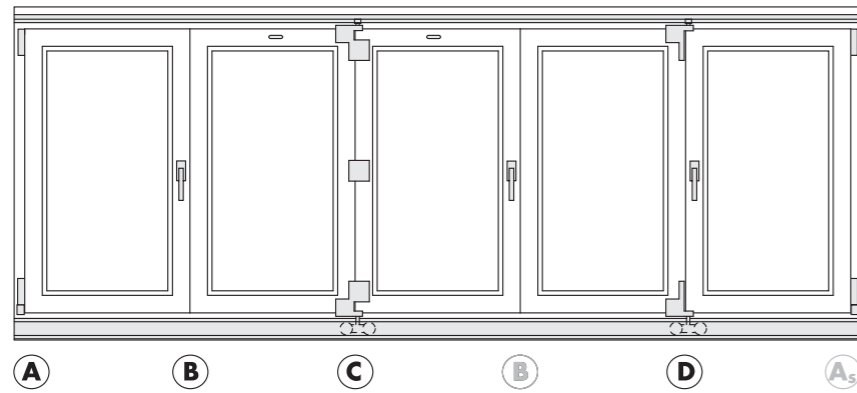
**Узел C** (при нижнем расположении несущей направляющей) 1 : 2,5



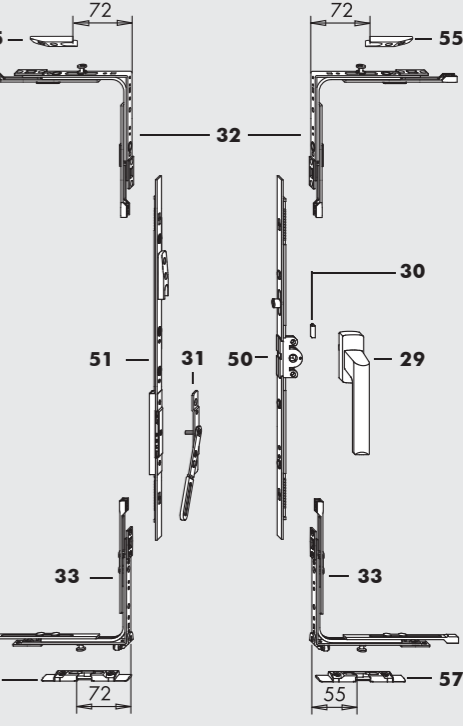
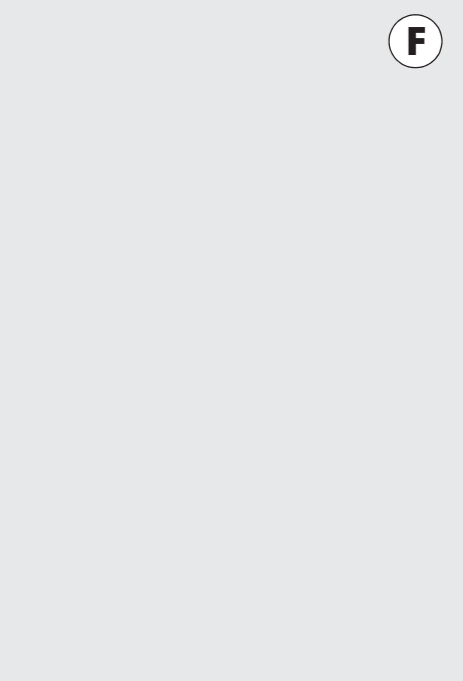
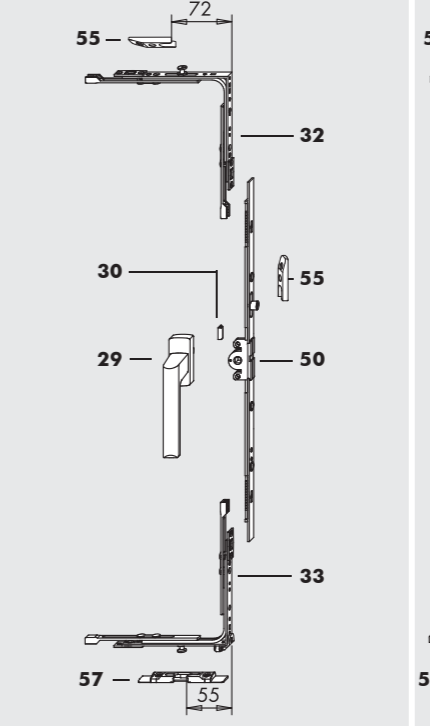
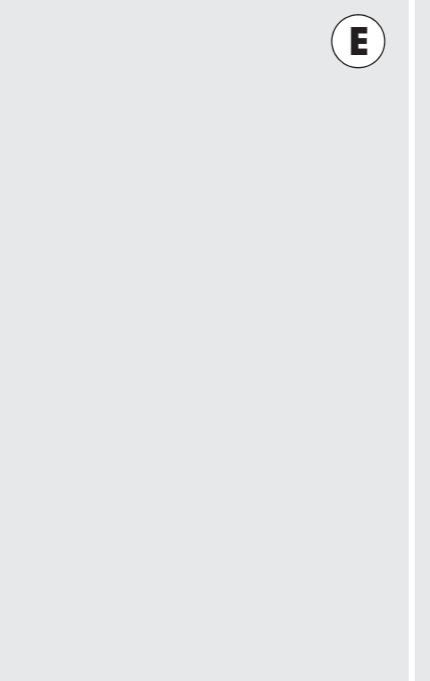
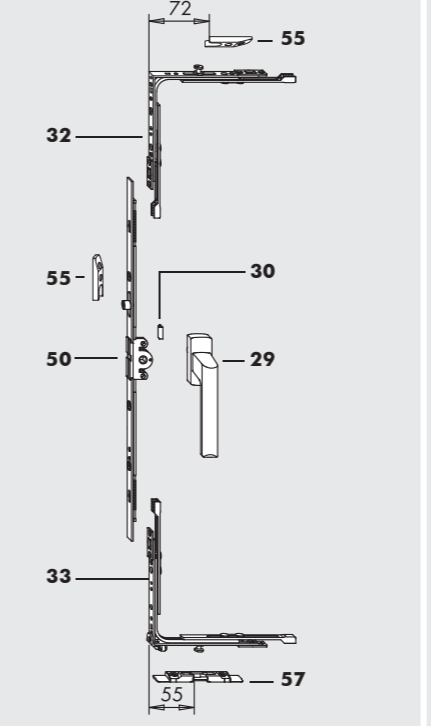
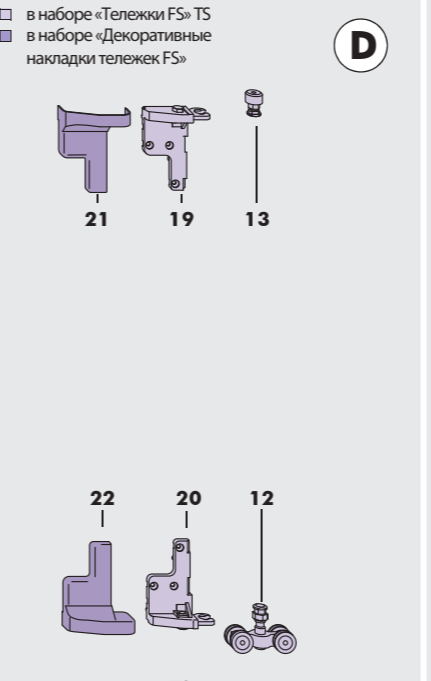
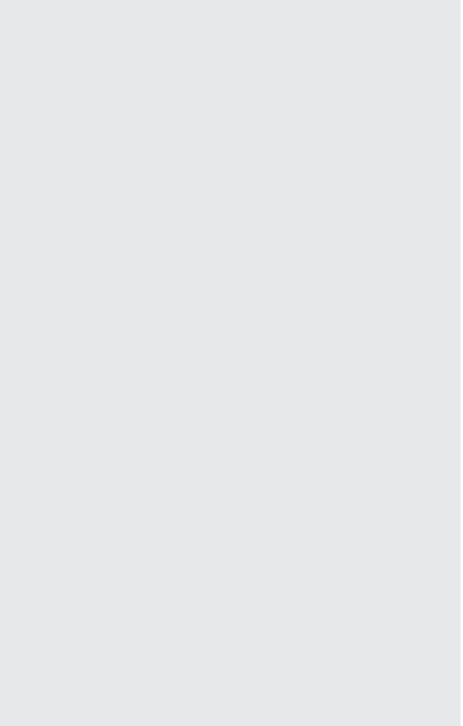
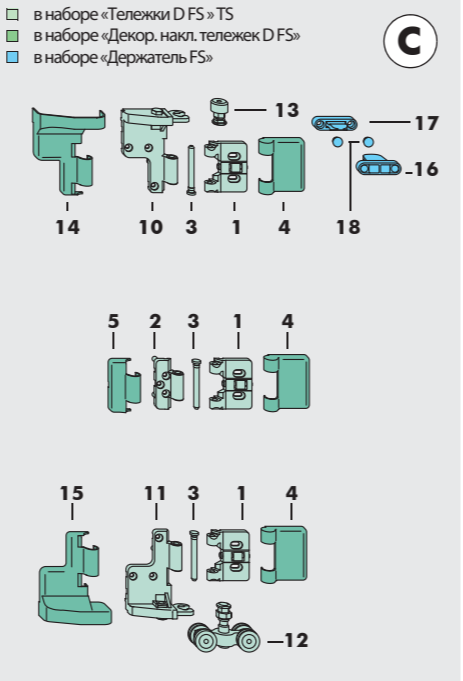
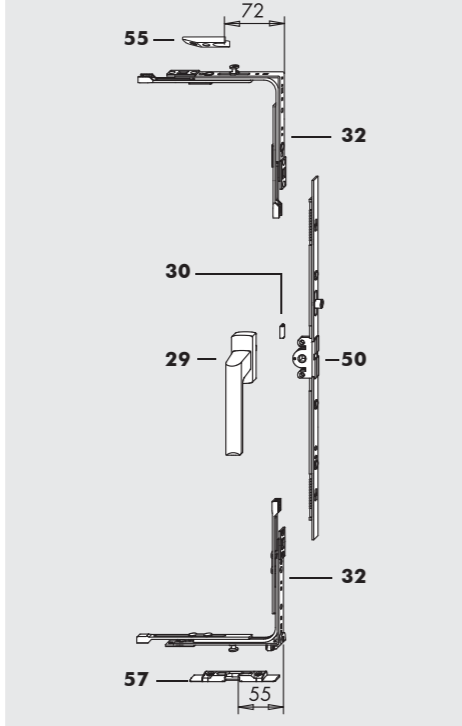
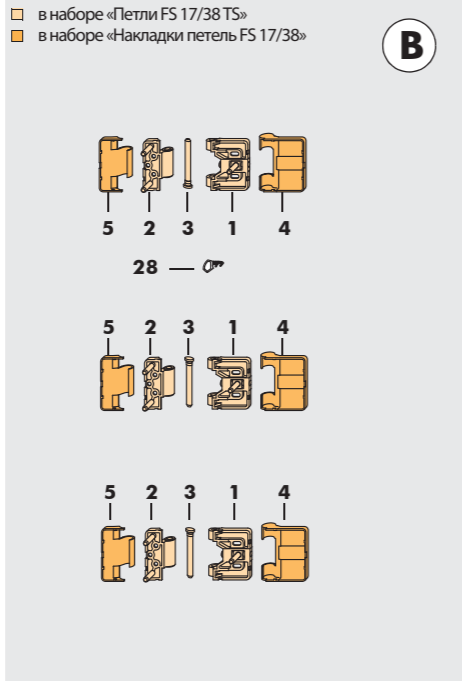
**Узел D** (при нижнем расположении несущей направляющей) 1 : 2,5



Рекомендуется отдать предпочтение схеме с нижним расположением несущей направляющей.



Вариант с применением петель FS смотрите в каталоге «PORTAL»



Поз.	Наименование	Materialnummer	Materialnummer				Для схемы ... необходимо (шт.)										
			серебро	RAL 9003 белый	тёмная бронза	средняя бронза	321	330	431	541	550	532	651	633	761	770	743
<b>FS PORTAL-Bauteile</b>																	
1-3	Набор «Петли FS 17/38 TS» Узел B	PMFG0030-100010					1	1	1	2	2	2	2	2	3	3	3
4, 5	Набор «Накладки петель 17/38»	PMAG0010-025010 PMAG0010-002010 PMAG0010-011010 PMAG0010-031010					1	1	1	2	2	2	2	2	3	3	3
1-3, 10-13	Набор «Тележки D FS TS» Узел C	PMLG0030-100010					-	1	1	1	2	1	2	2	2	3	2
4, 5, 14, 15	Набор «Декор. нак. тележек D FS»	PMAG0040-025010 PMAG0040-002010 PMAG0040-011010 PMAG0040-031010					-	1	1	1	2	1	2	2	2	3	2
16-18	Набор «Держатель FS»	PMZG0020-021010 PMZG0020-002010 PMZG0020-011010 PMZG0020-031010					-	1	1	1	2	1	2	2	2	3	2
12, 13, 19-20	Набор «Тележки FS TS» Узел D	PMLG0020-100010					1	-	-	1	-	1	-	-	1	-	1
21-22	Набор «Декор. нак. тележек FS»	PMAG0030-025010 PMAG0030-002010 PMAG0030-011010 PMAG0030-031010					1	-	-	1	-	1	-	-	1	-	1
23-27	Профильный набор FS Типоразмер ВШР (мм)	PMPG0050-525010 PMPG0060-525010 PMPG0070-525010 PMPG0080-525010					1	1	1	1	1	1	1	1	1	1	1
	250 - 2500	PMPG0050-502010 PMPG0060-502010 PMPG0070-502010 PMPG0080-502010															
	350 2501 - 3500	PMPG0050-511010 PMPG0060-511010 PMPG0070-511010 PMPG0080-511010															
	450 3501 - 4500	PMPG0050-531010 PMPG0060-531010 PMPG0070-531010 PMPG0080-531010															
	700 4501 - 6500																
28	Уплотнение HHO134-02 (17,5 м)	PDPB0030-099010					1	1	1	1	1	1	1	1	1	1	1
<b>Grundbedarf</b>																	
29	Ручка SiLine FAVORIT	смотрите каталог FAVORIT					2	2	2	3	3	3	3	3	4	4	4
30	Ограничитель	800768					2	2	2	3	3	3	3	3	4	4	4
31	Ручка FAVORIT DSG 11	701010					-	-	1	-	-	-	1	1	-	-	-
32	Угловая передача VS S-ES	FEUL0090-100010	1				2	2	3	3	3	3	4	4	4	4	4
33	Угловая передача VSU S-ES FH/9	FEUL1070-100010	1				2	2	3	3	3	3	4	4	4	4	4
34	Ножничная петля H-12/18-9 DH	704257					2	1	2	2	1	2	2	2	2	1	2
35	Опора ножничной петли H-12/18 DH	704202					2	1	2	2	1	2	2	2	2	1	2
36	Штифт опоры ножничной петли Ø 6	FBSB0010-100010					2	1	2	2	1	2	2	2	2	1	2
37	Ножницы H-7/DF ON для створки без фурнитурного паза	704042					2	1	2	2	1	2	2	2	2	1	2
	Ножницы 7 DF для створки с фурнитурным пазом	707340															
38	Опора нижней петли H-12	FBEL0010-100010					2	1	2	2	1	2	2	2	2	1	2
39	Штифт опоры нижней петли Ø 7 для фальцевой петли	FBLB0030-100010					2	1	2	2	1	2	2	2	2	1	2
40	Вкладыш H-12/18	700617					2	1	2	2	1	2	2	2	2	1	2
41	Фальцевая петля H-12/18 правая левая	706664 706688					2	1	2	2	1	2	2	2	2	1	2
43	Декоративная накладка W H	853382 833254 833261 842195					0.2	0.1	0.2	0.2	0.1	0.2	0.2	0.2	0.2	0.1	0.2
44	Декоративная накладка S	844359 834145 834855 842188					0.2	0.1	0.2	0.2	0.1	0.2	0.2	0.2	0.2	0.1	0.2
45	Декоративная накладка EL U	844342 833230 833247 842232					0.2	0.1	0.2	0.2	0.1	0.2	0.2	0.2	0.2	0.1	0.2
46	Декоративная накладка EL O	844335 833216 833223 842225					0.2	0.1	0.2	0.2	0.1	0.2	0.2	0.2	0.2	0.1	0.2
47	Декоративная накладка FEB правая левая	887042 887158 887165 887219 887233 887349 887356 887400					0.1 0.1 0.1 0.1 0.1 0.1 0.1 0.1	0.1 0.1 0.1 0.1 0.1 0.1 0.1 0.1	0.1 0.1 0.1 0.1 0.1 0.1 0.1 0.1	0.1 0.1 0.1 0.1 0.1 0.1 0.1 0.1	0.1 0.1 0.1 0.1 0.1 0.1 0.1 0.1	0.1 0.1 0.1 0.1 0.1 0.1 0.1 0.1	0.1 0.1 0.1 0.1 0.1 0.1 0.1 0.1	0.1 0.1 0.1 0.1 0.1 0.1 0.1 0.1	0.1 0.1 0.1 0.1 0.1 0.1 0.1 0.1	0.1 0.1 0.1 0.1 0.1 0.1 0.1 0.1	
48	Вставка H-12/18 при фурнитурном пазе отфрезерованном по периметру	862780					0.2	0.1	0.2	0.2	0.1	0.2	0.2	0.2	0.2	0.1	0.2
	не избобр. Захват поворотный	702543					0.4	0.4	0.4	0.6	0.6	0.6	0.6	0.6	0.8	0.8	0.8
<b>Зависят от FFH</b>																	
50	Привод 3 Типоразмер ВСФ (мм) Размер G (мм)	FGMK3060-100010 FGMK3080-100010 FGMK3090-100010 FGMK3100-100010					2	2	2	3	3	3	3	3	4	4	4
	Тип. 1 840 - 1060 420 - 530																
	Тип. 2 MV 1061 - 1460 530 - 730																
	Тип. 3 MV 1461 - 1920 730 - 960																
	Тип. 4/TL 1880 - 2360 940 - 1180																
51	Привод DSG 23 A0089 Типоразмер ВСФ (мм)	720851 705377 701003 705384					-	-	1	-	-	-	1	1	-	-	-
	Привод DSG 3 A0185																
	80 MV 840 - 1000																
	2 1001 - 1460																
	3 1461 - 1920																
	4/TL 1880 - 2360																
	<b>Средний прижим скрыполежаций</b> начиная с ВСФ 1060 мм																
52	Створочная деталь MV устанавливается при наличии фурнитурного паза	700655					2	1	2	2	1	2	2	2	2	1	2
	Створочная деталь MV устанавливается при отсутствии фурнитурного паза	700662															
53	Рамная деталь MV A0807 Европаз 7/8x4 A1361 Еврофальц 18/8 A1363 Еврофальц 20/8	873267 873281 873281					2	1	2	2	1	2	2	2	2	1	2
<b>Зависят от профиля</b>																	
55	Запорная пластина 56 A0813 Европаз 7/8x4 A1361 Еврофальц 18/8 A1362 Еврофальц 20/8	707210 707227 707241					2.4	2.4	3	3.5	3.5	3	4	4	4.6	4.6	4.6
	Запорная пластина SES A0807 Пр. Европаз 7/8x4 A0807 Ле. Европаз 7/8x4 A1361 Пр. Еврофальц 18/8 A1361 Ле. Еврофальц 18/8 A1362 Пр. Еврофальц 20/8 A1362 Ле. Еврофальц 20/8	FRSCO421-100011 FRSCO422-100011 FRSCO451-100010 FRSCO452-100010 FRSCO461-100010 FRSCO462-100010															
57	Откидная опора SES FH A0807 Пр. Европаз 7/8x4 A0807 Ле. Европаз 7/8x4 A1361 Пр. Еврофальц 18/8 A1361 Ле. Еврофальц 18/8 A1362 Пр. Еврофальц 20/8 A1362 Ле. Еврофальц 20/8	FRKA0171-100011 FRKA0172-100011 FRKA0411-100010 FRKA0412-100010 FRKA0431-100010 FRKA0432-100010					2	2	3	3	3	3	4	4	4	4	4

Поз.	Шт.	Наименование	Артикул			
			серебро	RAL 9003 белый	тёмная бронза	средняя бронза
	1	Набор «Петли FS 17/38 TS» Узел B состоит из:	PMLG0030-100010			
1	3	Петля широкая 38 TS				
2	3	Петля узкая 17 TS				
3	3	Штифт соединительный TS				
	1	Набор «Накладки петель 17/38» состоит из:	PMAG0010-025010	PMAG0010-002010	PMAG0010-011010	PMAG0010-031010
4	3	Декор. накладка FB широкая 38				
5	3	Декор. накладка FB узкая 17				
	1	Набор «Декор. нак. тележек D FS» Узел C состоит из:	PMLG0030-100010			
1	3	Петля широкая 38 TS				
2	1	Петля узкая 17 TS				
3	3	Штифт соединительный TS				
10	1	Угловая опора D, правая TS				
11	1	Угловая опора D, левая TS				
12	1	Тележка TS				
13	1	Ролик направляющий TS				
	1	Набор «Декор. нак. тележек D FS» состоит из:	PMAG0040-025010	PMAG0040-002010	PMAG0040-011010	PMAG0040-031010
4	3	Декор. накладка FB широкая 38				
5	1	Декор. накладка FB узкая 17				
14	1	Декор. накладка ED, правая				
15	1	Декор. накладка ED, левая				
	1	Набор «Держатель FS» состоит из:	PMZG0020-021010	PMZG0020-002010	PMZG0020-011010	PMZG0020-031010
16	1	Держатель D				
17	1	Держатель F				
18	4	Заглушка для держателей D				
	1	Набор «Тележки FS TS» Узел D состоит из:	PMLG0020-100010			
19	1	Угловая опора, правая				
20	1	Угловая опора, левая				
12	1	Тележка TS				
13	1	Ролик направляющий TS				
		Набор «Декор. нак. тележек FS» состоит из:	PMAG0030-025010	PMAG0030-002010	PMAG0030-011010	PMAG0030-031010
21	1	Декор. накладка E, правая				
22	1	Декор. накладка E, левая				
	1	Профильный набор FS	Типоразмер	Длина (мм)	ВШР (мм)	
			250	2500	- 2500	PMPG0050-525010
			350	3500	2501 - 3500	PMPG0060-525010
			450	4500	3501 - 4500	PMPG0070-525010
		состоит из:	700	7000	4501 - 6500	PMPG0080-525010
23	1	Вспомогательная направляющая				
24	2	Декоративная накладка F				
25	1	Несущая направляющая				
26	1	Декоративная накладка L	Типоразмер	Длина (мм)		
			200	2000		
27	1...2	Покрышка декоративная	Типоразмер	Длина (мм)		
			170	1700		

## Руководство по монтажу

### Подготовка

Просверлите в раме отверстия для опоры нижней петли H-12 (38) и опоры ножничной петли H-12/18 DH (35). Выполните фрезерование и сверление отверстий в створке для привода 3 (50). За дополнительной информацией обратитесь к руководству по монтажу FAVORIT HOLZ.



**Внимание: Указания по монтажу необходимо соблюдать.** Иначе существует **опасность травмирования пользователя или конструкции!**

### Монтаж на створке

- A Установите детали Favorit (29 - 35), (38), (41) и (50 - 52). За дополнительной информацией обратитесь к руководству по монтажу FAVORIT SI-LINE - HOLZ.
- B Соединив парно соответствующие створки, просверлите по кондукторам отверстия для: петель FS (1, 2), угловых опор D (10, 11) и угловых опор (19, 20). Смотрите стр. FS-PORTAL Кондукторы.
- C Для узла C просверлите отверстия под держатель D (16) и держатель F (17).
- D Установите уплотнение HHO134-02 (28) снаружи в створку, см. при этом сечение профиля на 1 странице.
- E Петли (1, 2), опоры D (10, 11) и опоры (19, 20) закрепите шурупами. При этом обратите внимание на петлю широкую (1), чтобы была выдержана ось.
- F Установите ручку (29) горизонтально и закрепите винтами (макс. крутящий момент 2,5 Nm). Повернув ручку вниз, сорвите фиксацию среднего положения деталей.
- G Для узла C закрепите шурупами держатели D и F (16, 17). На держатель нанесите пластичную смазку.

### Монтаж на раме

- A Установите и закрепите шурупами опоры ножничной H-12/18 DH (35) и нижней петли H-12 (38).
- B Установите детали фурнитуры FAVORIT (37) и (53).  
При этом обратитесь к соответствующему руководству по монтажу FAVORIT SI-LINE - HOLZ.
- C Вспомогательную направляющую (23), 2 декоративные наклейки F (24) и несущую направляющую (25) обрежьте до необходимого размера (Длина = ВШР).  
**Внимание:** Несущая направляющая (25) обрезается со стороны противоположной проходной створке. (Вырез служит для заведения тележек).
- D Закрепите шурупами направляющие (23 и 25).



**Внимание:** Прикрутите все шурупы на расстоянии около 500 мм в области сложенных створок (створки в полностью открытом положении), но только каждый второй шуруп на направляющей поочередно, то сверху, то снизу.

### Заключительный монтаж

**Внимание:** Описание и изображения для конструкции с нижним расположением несущей направляющей.

- A Заведите тележку TS (12) в несущую направляющую (25).
- B Сначала собирается ряд складывающихся створок.  
Для монтажа тележки TS (12) рекомендуется воспользоваться 12 мм транспортировочными вкладышами устанавливаемыми в межфальцевый зазор.  
Тележку TS (12) заведите в опорную пластину угловой опоры (11,20). Расположите контргайку в правильном положении, см. рис. 2.  
Придерживая шестигранным ключом SW 5, зафиксируйте рожковым ключом SW 17 контргайку (крутящий момент 8,0 Nm), см. рис.3.
- C Ролик направляющий TS (13) заведите в опорную пластину противоположной угловой опоры (10,19) и зафиксируйте рожковым ключом SW 13 (крутящий момент 8,0 Nm), см. рис.4.

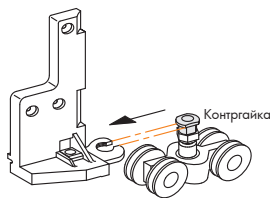


Рис.2 Расположите контргайку в правильном положении и заведите в опорную пластину угловой опоры

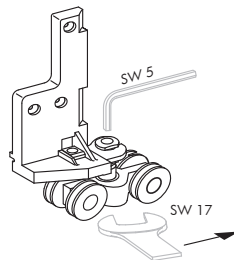


Рис.3 Придерживая шестигранным ключом SW 5, зафиксируйте рожковым ключом SW 17 контргайку (крутящий момент 8,0 Nm).

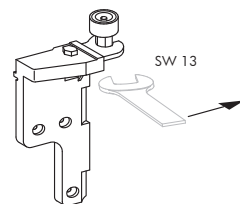


Рис.4 Ролик направляющий заведите в опорную пластину противоположной угловой опоры и зафиксируйте рожковым ключом SW 13 (крутящий момент 8,0 Nm).

### Заключительный монтаж (Продолжение)

- D Возможные регулировки указаны на следующей странице.
- E Установите на раму деталь MV (53), запорные пластины (56 или S-ES) (55 или 56), откидные опоры S-ES FH (57). См. также обвязку фурнитуры.
- F Установите все декоративные накладки. Обрежьте и установите декоративную накладку F (24).
- G Декоративной накладкой L (26) закрывается область несущей направляющей свободная от движущихся тележек, см. рис.5.
- H Для защиты несущей направляющей от загрязнения, например, при оштукатуривании откосов устанавливается покрывка (27), см. рис.5.

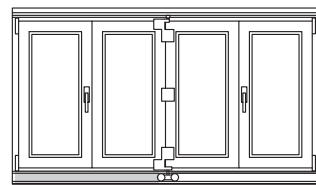


Рис. 5 Установите покрывку и декоративную накладку L

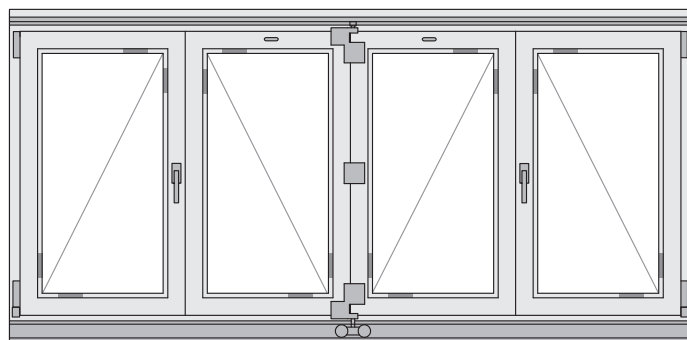
### Закрепление деталей

Петли (1 и 2):	Шурупы 5 x 40
Угловые опоры D (10 и 11):	Шурупы 5 x 40
Держатели D и F (16 и 17):	Шурупы 5 x 30
Угловые опоры (19 и 20):	Шурупы 5 x 40
Вспомогательная направляющая (23):	Шурупы 4 x 30
Несущая направляющая (25):	Шурупы 4 x 30
Ручка Si-line FAVORIT (29):	Винты M5 x 40, соответствующие DIN 965 - 4.8 Арт. 801048
Детали FAVORIT:	Шурупы 4 x 30

Шурупы для деревянных окон, оцинкованные и покрытые лаком (не содержатся в поставке)

### Остекление на примере схемы 431

Указание: Стеклить от петлевой стороны и от опорных узлов. Смотрите изображение справа.



### Отдельная (проходная) створка с поворотно-откидной фурнитурой по заказу

Схема 321, 541 и 761

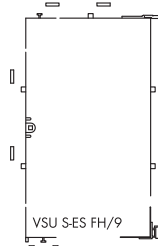
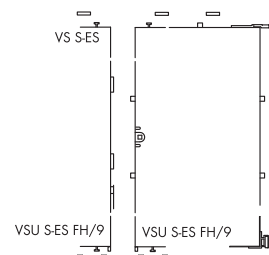


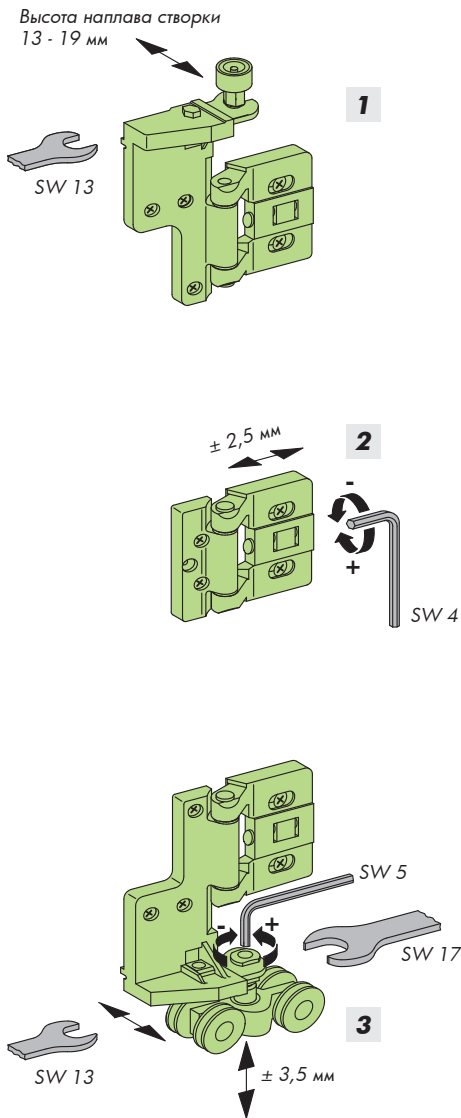
Схема 431 и 651



## Возможности регулировки

В случае необходимости могут быть использованы регулировки приведённые ниже.  
Для продуктивного применения регулировок рекомендуется:

- производить регулировку только после остекления створки
- корректно смонтировать раму для складывающейся конструкции и отрегулировать в проёме



1

### Регулировка прижима в угловой опоре

- Ослабьте контргайку на угловой опоре.
- Прижмите плотно створку к раме.
- Зафиксируйте контргайку.

2

### Продольная регулировка в створочных петлях

Указание: Створочные петли регулируются по очереди.

- Ослабьте крепёжные шурупы.
- Выполните регулировку шестигранным ключом SW 4.
- Затяните крепёжные шурупы.

3

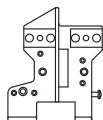
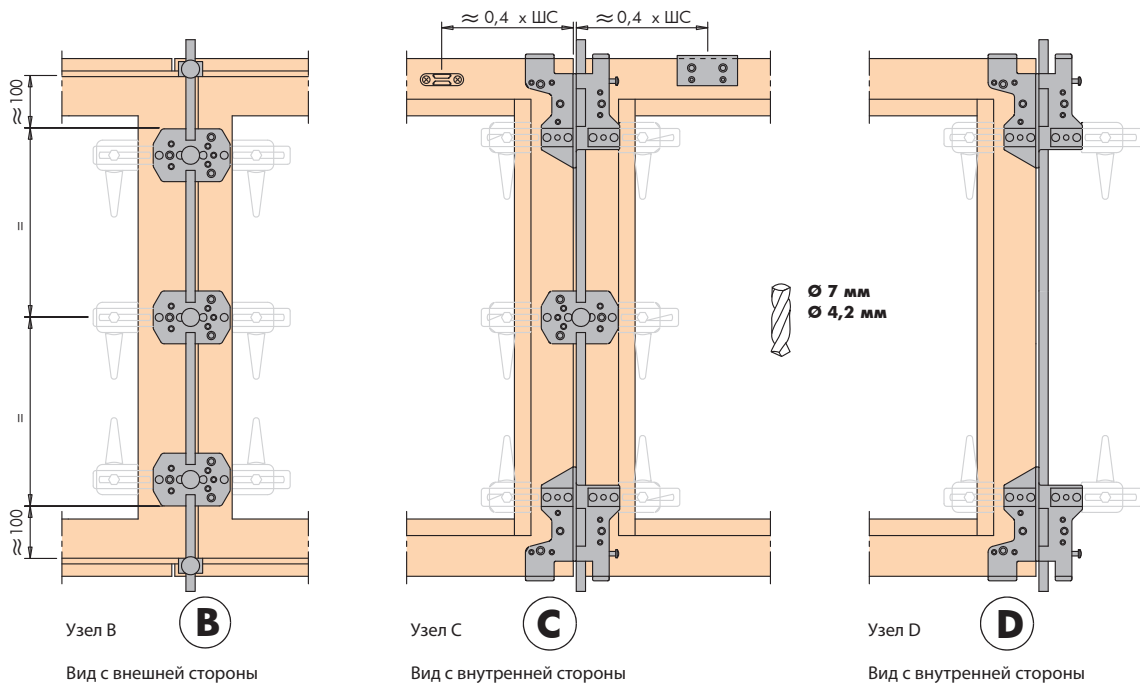
### Регулировка по высоте в тележке

- Ослабьте контргайку на угловой опоре.
- Шестигранным ключом SW 5 выполните регулировку по высоте, при этом придерживайте контргайку рожковым ключом SW 17.
- Зафиксируйте контргайку ключом SW17, при этом придерживайте винт-штифт шестигранным ключом SW 5.

## Регулировки деталей фурнитуры FAVORIT

- Продольная регулировка в ножницах и в опоре нижней петли
- Регулировка прижима в ножницах
- Регулировка по высоте и прижиму в фальцевой петле
- Регулировка прижима при помощи эксцентриковых цапф

Смотрите Руководство по монтажу FAVORIT Si-line - Holz.



**Кондуктор FS EB 644-1** Для угловой опоры

Требуется: 2 шт.

Сверло: Ø 7,0  
Ø 4,2

Артикул

PAHG0070-521010



**Кондуктор EB 644-2 17/38** Для петли 17/38

Требуется: 4 шт.

Сверло: Ø 7,0  
Ø 4,2

143070



**Кондуктор FS EB 644-3** Для держателя

Требуется: 1 шт.

Сверло: Ø 4,2

143087



**Приспособление FS EB 644-4** Для центрирования сверла при засверливании отверстий под направляющие

Требуется: 1 шт.

Сверло: Ø 3,5

143094



**Соединительная штанга FS PORTAL** Для кондукторов EB 644-1 и EB 644-2

Требуется: 2 шт.

143117



**Фиксатор** Для соединительной штанги

Требуется: 2 шт.

143100



**Зажимное приспособление** Для кондукторов EB 644-1 и EB 644-2

Требуется: 12 шт.

139202

Не изображен

**Винт M5 x 16** Для крепления зажимных приспособлений

Требуется : 24 шт.

801147



## Важные указания

- Требования к фурнитуре SIEGENIA-AUBI FS PORTAL согласованы с DIN 68 121 (Деревянные профили для окон и балконных дверей. Сечения профилей, качество материала, исполнение. Области применены, приведенные на первой странице руководства не должны превышать!)
- При перегрузке опорные детали могут сломаться. В неблагоприятном случае створка может соскочить с креплений и направляющих, выпасть и вызвать этим тяжелые последствия. Если такие особые случаи ожидаемы (дет.сад, школа и т.п.), то следует предотвращать их специальными мероприятиями – например, установка запираемой ручки для предотвращения неправильного использования. При возникновении схожих ситуаций, пожалуйста, посоветуйтесь по данному вопросу с представителем фирмы Siegenia-Aubi.
- Представленные в каталоге стальные детали гальванически оцинкованы и имеют покрытие «Titan Silber» («Титан - Серебро»). Не допускается применение фурнитуры в агрессивной внешней среде, вызывающей коррозию. В подобных случаях проконсультируйтесь с представителем компании «SIEGENIA-AUBI».
- Устанавливаемый комплект фурнитуры должен полностью состоять из деталей рекомендованных компанией «SIEGENIA-AUBI». В противном случае мы снимаем с себя ответственность за возможную некорректную работу и поломки.
- Монтируйте детали фурнитуры строго в соответствии с указаниями. Соблюдайте момент затяжки !
- Поверхности створки и рамы должны быть окончательно обработаны до монтажа фурнитуры. В противном случае возможно ухудшение работы комплекта фурнитуры.
- При установке стеклопакета руководствуйтесь рекомендациями производителя профиля и стеклопакета. Примите во внимание технические рекомендации №3 «Подкладки под стеклопакеты».
- Не применяйте уплотнители способные накапливать кислотосодержащие вещества, т.к. это может привести к коррозии фурнитуры.
- Не допускайте накопления на направляющих, в межфальцевом зазоре загрязняющих отложений (особенно цементных и др. штукатурных). Избегайте прямого воздействия влаги на фурнитуру и контакта с моющими средствами.
- Приклейте на видном месте памятку по управлению конструкцией. Памятка входит в Набор «Тележки FS».



## Ответственность

Компания «SIEGENIA-AUBI» снимает с себя ответственность за поломки и повреждения фурнитуры, возникшие по причине недостаточной информированности, несоблюдения рекомендаций настоящего руководства, системного каталога либо силового воздействия.

## Принятые сокращения

BLR	Свободная поверхность рамы	FFH	Высота створки по фальцу	RHB	Ширина деревянной рамы
BS	Петлевая сторона	FH	Высота створки/микролифт	S	Ножницы
D/DF	Поворотная створка	FS	Сдвигается складываеся	S-ES	Противовзломный элемент
DH	Торможение	H	Дерево	U	Низ
DSG	Штульп с противоходом	HH	Подъемно-сдвижное дерево	VS	Сторона запираения
E/EL	Опора нижней петли	L	Несущая направляющая	VSU	Сторона запираения. Низ.
EB	Кондуктор под врезную петлю	MV	Срединный запор	W	Ножничная петля
ED	Угловая опора для пов. створ.	O	Верх		
F	Вспомогательная направля	OKFF	Уровень чистого пола		
FB	Ширина створки/Петля створ.	ON	Без фурнитурного паза		
FEB	Фальцевая петля	RAB	Внешняя ширина рамы		
FFB	Ширина створки по фальцу	RAH	Внешняя высота рамы		