

Roto AL

Универсальная фурнитура для алюминиевых окон и балконных дверей.

Руководство по монтажу, обслуживанию и эксплуатации
(алюминиевые профили)



Импрессум

Авторское право: Februar 2019

Roto Frank AG

Оконные и дверные технологии

Вильхельм-Франк-Платц, 1 (Wilhelm-Frank-Platz 1)
70771 Лайнфельден-Эхтердинген
Германия

Телефон +49 711 7598 0

Факс +49 711 7598 253

info@roto-frank.com

www.roto-frank.com



Общая информация	Информация по настоящему руководству.....	7	
	Целевые группы и их ответственность	9	
	Обязанность целевых групп по предоставлению инструкций	10	
	Условные обозначения по технике безопасности	11	
	Ограничение ответственности	12	
Безопасность	Использование по назначению	13	
	Указания по надлежащему применению для конечных потребителей	14	
	Правила техники безопасности.....	15	
	Правила техники безопасности для конечных потребителей	16	
	Указания по применению	17	
	Резьбовое соединение / зажим	18	
Информация о продукте	Общие характеристики фурнитуры	19	
	Диаграммы применения	20	
	Минимальная ширина и высота створок.....	24	
Обзор фурнитуры	Пояснения к главе «Обзор фурнитуры»	26	
	Профилезависимые элементы	27	
	Компоновка фурнитуры	28	
	Поворотно-откидная фурнитура	28	
	Поворотная фурнитура	29	
	Поворотно-откидная фурнитура	30	
	Поворотно-откидная фурнитура RC2.....	32	
	Поворотно-откидная фурнитура RC3.....	34	
	Фурнитура TiltFirst.....	36	
	Фурнитура TiltFirst RC2.....	38	
	Фурнитура TiltFirst RC3.....	40	
	Поворотная фурнитура.....	42	
	Регулируемая поворотная фурнитура	48	
	Поворотная фурнитура RC2	50	
Поворотная фурнитура RC3	52		
Откидная фурнитура	54		

Откидная фурнитура / ручка вверху.....	56
Откидная фурнитура, ручка вверху RC2.....	58
Откидная фурнитура, ручка вверху RC3.....	60
Откидная фурнитура, ручка сбоку	62
Откидная фурнитура, ручка сбоку RC2.....	64
Откидная фурнитура, ручка сбоку RC3.....	66
Штульповая фурнитура.....	68
Штульповая фурнитура (закрытая створка DIN L).....	74
Штульповая фурнитура (закрытая створка DIN L) RC2.....	76
Штульповая фурнитура (закрытая створка DIN L) RC3.....	78
Принадлежности	80
Шаблоны, тяги и инструмент.....	84



Монтаж

Размеры отверстий для сверления и фрезерования	88
Рама / створка.....	88
Общие правила техники безопасности	89
Фиксирующие винты/установочные винты/запорные детали/ заклепочные гайки	89
Монтаж насадочного / передаточного механизма	90
Монтаж средних запоров.....	91
Монтаж нижней петли на створке/ верхней петли на раме/поворотной петли ножниц	92
Перемонтаж поворотной петли ножниц для DIN L или DIN R.....	93
Монтаж ножниц	94
Специальные указания по штульповым профилям.....	96
Рама	98
Монтаж нижней петли на раме	98
Монтаж кулисы.....	99
Монтаж верхней петли на раме	100
Соединение створки и рамы.....	101
DK, TF.....	101
KFo.....	102
KFs.....	104
Монтаж ограничителя поворота (оборудованного тормозной системой)	106
Монтаж ограничителя поворота (оборудованного тормозной системой, демпфированного)	107
Монтаж блокиратора поворота, инструкция по монтажу дополнительных ножниц	108
Монтаж блокировки передачи DK.....	109
Монтаж защелки	110

Монтажные чертежи	Общие сведения	111
	Тяги	111
	Запорные элементы	112
	Обозначения на алюминиевом оконном элементе	113
	Сведения о профиле	114
	Условные знаки	116
	DK	117
	DK RC2	118
	DK RC3	119
	Дополнительные ножницы DK	120
	TF	121
	TF RC2	122
	TF RC3	123
	Дополнительные ножницы TF	124
	DF	125
	DF RC2	126
	DF RC3	127
	Стороны с петлями DF	128
	KFo	129
	KFo RC2	130
	KFo RC3	131
	Стороны с петлями KFo	132
	KFs	133
	KFs RC2	134
	KFs RC3	135
	ST	136
	ST RC2	137
	ST RC3	138
	ST – высота передачи ST-A и ST-R, пассивные створки	139
	ST – высота передачи ST и ST-K, пассивные створки	140
Схема фрезеровки для ручки RotoLine	141	
DK, TF, DF, KFo, KFs	141	
Схема фрезеровки для врезного редуктора под квадрат	142	
DK, TF, DF, KFs	142	
KFo	143	



Регулировка	Пояснение к главе «Регулировка»	144
	Запорная цапфа	145
	Давление прижима DK, DF, TF	145
	Нижняя петля на створке / на ножницах	146
Регулировка по горизонтали / по высоте DF, DK, TF	146	



Эксплуатация	Указания по эксплуатации	148
	Положение ручки для поворотной-откидной фурнитуры	148



Указания по эксплуатации для конечного потребителя	149
Положение ручки для поворотно-откидной / фурнитуры TiltFirst.....	149
Устранение неполадок.....	150



Обслуживание

Обслуживание.....	151
Точки смазывания Roto AL	152
Осмотр и уход	153
Сохранение качества покрытия	154



Демонтаж

Оконная ручка, передаточный механизм, DK, TF, KFs	156
---	-----



Транспортировка

Транспортировка, упаковка, хранение.....	158
Осмотр после транспортировки и средства защиты при транспортировке.....	159



Утилизация

Утилизация оконной фурнитуры	160
------------------------------------	-----

Данное руководство содержит важную информацию и указания, а также диаграммы применения (макс. размеры и вес створок) и инструкции по сборке для установки фурнитуры.

Кроме того, данное руководство содержит обязательные требования, обеспечивающие соблюдение обязанности по предоставлению инструкций вплоть до конечного потребителя.

Указанные в данном руководстве инструкции предписания и информация распространяются на системы фурнитуры Roto NT.














Кроме данного руководства по монтажу, обслуживанию и эксплуатации действуют следующие документы:

- Каталог
- Директива TDBK общества по контролю качества замков и фурнитуры
- Директива VNBH общества по контролю качества замков и фурнитуры
- Директива «Требования и указания для конечных потребителей» (VNBE) общества по контролю качества замков и фурнитуры V

Пожалуйста, храните данное руководство в местах, обеспечивающих быстрый доступ к нему.

Прочие условные знаки

Для выделения указаний к действию, результатов, списков, ссылок и других элементов в данном руководстве используются следующие символы:

Символ	Пояснение
	Створка
	Рама
	Отверстия
	Элементы фурнитуры
	Последовательность действий
	Шаги выполнения действий
	Список (первая иерархия)
—	Список без определенной последовательности (вторая иерархия)
→ стр. 12	(перекрестные) ссылки в таблицах
см. стр. 12	(перекрестные) ссылки в тексте
Условные обозначения	Пояснение
Материал	
	Алюминий
Типы открытия Tilt&Turn	
	Повернуть
	Повернуть и откинуть
	Откинуть
Название таблицы	
	Ширина створки
	Высота створки

Сокращение	Пояснение
Рис.	Рисунок
DF	Фурнитура вращающихся створок
DF-C	Фурнитура вращающихся створок Comfort
DF-EU	Фурнитура вращающихся створок EU
DK	Поворотно-откидная фурнитура
FB	Ширина створки
FH	Высота створки
FG	Вес створки
FL	Зазор фальца
GH	Высота ручки
K, KF	Фурнитура откидных створок
KFo	Фурнитура откидных створок, ручка вверху
KFs	Фурнитура откидных створок, ручка сбоку
MV	Средний запор
RBi	Внутренняя ширина рамы
RC2	Класс прочности 2
RC3	Класс прочности 3
RHi	Внутренняя высота рамы
SP	Блокировка включения
ST	Фурнитура штупльовых створок
TF	Фурнитура TiltFirst
ÜBB	Ширина наплава
ÜBH	Высота наплава

Рисунки начерчены для правой стороны DIN. Все размеры указаны в мм. Присутствуют иные значения другой системы единиц.

Авторское право

Содержание данного руководства защищено авторским правом. Его применение допускается с целью установки фурнитуры. Все прочие виды применения должны быть осуществлены с письменного согласия фирмы-производителя.

Информация в данном документе адресована следующей целевой группе:

Предприятия розничной торговли фурнитурой

Целевая группа «Предприятия розничной торговли фурнитурой» включает в себя все компании / лица, которые закупают фурнитуру у производителя фурнитуры в целях продажи, не предпринимая ее изменение или монтаж.

Производители окон и застекленных дверей

Целевая группа «Производители окон и застекленных дверей» включает в себя все компании / лица, которые закупают фурнитуру у производителя или предприятий розничной торговли фурнитурой в целях ее установки в окнах или застекленных дверях.

Предприятия розничной торговли строительными элементами / монтажное предприятие

Целевая группа «Предприятия розничной торговли строительными элементами» включает в себя все компании / лица, которые закупают окна и / или застекленные двери у производителей окон и застекленных дверей в целях их перепродажи и установки на строительном объекте без внесения изменений в окна или застекленные двери.

Целевая группа «Монтажное предприятие» включает в себя все компании / лица, которые закупают окна и / или застекленные двери у производителей окон и застекленных дверей или у предприятий розничной торговли строительными элементами в целях их установки на строительном объекте без внесения в них каких-либо изменений.

Застройщик

Целевая группа «Застройщик» включает в себя все компании / лица, которые размещают заказ на производство окон и / или застекленных дверей для установки на своем строительном объекте.

Конечный потребитель

Целевая группа «Конечный потребитель» включает всех лиц, которые эксплуатируют окна и / или застекленные двери.

**УКАЗАНИЕ!**

Каждая целевая группа должна в полном объеме выполнить свою обязанность по предоставлению инструкций.

Если в дальнейшем не установлено иное, предоставление документации и информации может осуществляться, например, в печатном виде, на диске или через Интернет.

Ответственность предприятий розничной торговли фурнитурой

Предприятия розничной торговли фурнитурой предоставляют производителю окон и застекленных дверей следующие документы:

- Каталог
- Руководство по монтажу, обслуживанию и эксплуатации
- Предписания в отношении крепления несущих элементов поворотной/поворотно-откидной фурнитуры (ТВДК)
- Требования/указания по продукту и ответственности (VНВН)
- Требования/указания для конечных потребителей (VНВЕ)

Ответственность производителя окон и застекленных дверей

Производитель окон и застекленных дверей должен предоставить предприятиям розничной торговли строительными элементами или застройщику следующую документацию, даже если привлечен субподрядчик (монтажное предприятие):

- Руководство по монтажу, обслуживанию и эксплуатации
- Предписания в отношении крепления несущих элементов поворотной/поворотно-откидной фурнитуры (ТВДК)
- Требования/указания по продукту и ответственности (VНВН)
- Требования/указания для конечных потребителей (VНВЕ)

Он должен позаботиться о том, чтобы в распоряжении конечного потребителя находились предусмотренные для него документация и информация в печатном виде.

Ответственность предприятий розничной торговли строительными элементами/монтажного предприятия

Предприятия розничной торговли строительными элементами должны предоставить застройщику следующую документацию, даже если привлечен субподрядчик (монтажное предприятие):

- Руководство по обслуживанию и эксплуатации (с акцентом на фурнитуру)
- Требования/указания по продукту и ответственности (VНВН)
- Требования/указания для конечных потребителей (VНВЕ)

Ответственность застройщика

Застройщик должен предоставить конечному потребителю следующую документацию:

- Руководство по обслуживанию и эксплуатации (с акцентом на фурнитуру)
- Требования/указания для конечных потребителей (VНВЕ)

Правила техники безопасности обозначены в данном руководстве условными знаками. Текст указаний по технике безопасности начинается с сигнального слова, выражающего степень опасности.

**ОПАСНО!**

Данное сочетание условного знака и сигнального слова указывает на наличие непосредственной опасности, игнорирование которой может привести к смерти или тяжким телесным повреждениям.

**ПРЕДУПРЕЖДЕНИЕ!**

Данное сочетание условного знака и сигнального слова указывает на наличие потенциальной опасности, игнорирование которой может привести к смерти или тяжким телесным повреждениям.

**ОСТОРОЖНО!**

Данное сочетание условного знака и сигнального слова указывает на наличие потенциальной опасности, игнорирование которой может привести к легким или средним телесным повреждениям.

**УКАЗАНИЕ!**

Данное сочетание условного знака и сигнального слова указывает на наличие потенциальной опасности, игнорирование которой может привести к материальному ущербу или ущербу окружающей среде.

Все указания и предписания настоящего руководства разработаны с учетом действующих норм и правил, уровня современного развития технологий и многолетнего опыта.

Производитель фурнитуры не несет ответственности за ущерб, наступивший вследствие:

- Несоблюдения данного монтажного руководства и всех документов и действующих в отношении продукта директив (см. главы: Безопасность, Использование по назначению).
- В результате применения не по назначению / неверного применения (см. главы: Безопасность, Использование по назначению).
- Недостаточной информированности, а также несоблюдения указаний по монтажу и диаграмм применения.
- Повышенного загрязнения.

Претензии третьих лиц к изготовителю фурнитуры в отношении ущерба, вызванного ошибочной эксплуатацией и несоблюдением обязанности по предоставлению инструкций предприятиями розничной торговли фурнитурой, производителями окон и застекленных дверей, предприятиями розничной торговли строительными элементами или застройщиками будут перенаправлены соответственно виновной стороне.

Кроме того, действуют указанные в договоре поставки обязательства, общие условия заключения сделок, условия поставки производителя фурнитуры, а также действующие на момент заключения договора нормы законодательства.

Гарантия распространяется только на оригинальные детали Roto.

Фирма Roto оставляет за собой право внесения изменений с целью оптимизации потребительских свойств продукции и ее модернизации.

Поворотная и поворотнo-откидная фурнитура согласно данному определению представляет собой крепежную, поворотную и поворотнo-откидную фурнитуру для окон и застекленных дверей в надземном строительстве. Она служит для перевода створки окна и застекленной двери посредством воздействия на ручку в открытое или в откинутое положение, ограничиваемое «ножничной» конструкцией. Поворотная и поворотнo-откидная фурнитура может использоваться в вертикально установленных окнах и застекленных дверях из алюминия. Поворотная и поворотнo-откидная фурнитура с точки зрения данного определения обеспечивает закрывание или перевод окна и застекленной двери в различные положения для проветривания. При закрытии створки, как правило, требуется приложить определенное усилие для преодоления сил противодействия, возникающих в результате сжатия уплотнения.

Для правильной эксплуатации окон необходимо также выполнять требования и предписания, указанные в следующих документах:

- данное руководство по монтажу, обслуживанию и эксплуатации
- каталоги продукции
- предписания и указания производителей профиля и металлоконструкций (например, профилей из легкого металла и т.д.)
- директивы TWDK, VNBH и VNHЕ общества по контролю качества замков и фурнитуры
- все действующие национальные нормы и правила

Любое применение, нарушающее или игнорирующее требования и указания, изложенные в выше перечисленных документах признается неверным.



ПРЕДУПРЕЖДЕНИЕ!

Опасность при неправильном использовании!

Неправильное применение и неквалифицированный монтаж могут привести к возникновению опасных ситуаций.

- Никогда не использовать комплекты фурнитур, не одобренные производителем.
- Не применять неоригинальные аксессуары или аксессуары, не одобренные производителем фурнитуры.

Окна или застекленные двери, оснащенные поворотной или поворотно-откидной фурнитурой, могут переводиться путем воздействия на ручку в открытое или откинутое положение, ограничиваемое «ножничной» конструкцией.

При закрытии створки и запираании фурнитуры, как правило, необходимо приложить определенное усилие для преодоления сил противодействия, возникающих в результате сжатия уплотнения.



ПРЕДУПРЕЖДЕНИЕ!

Опасность травмирования или причинения материального ущерба при ненадлежащем открытии и закрытии окон!

Ненадлежащее открытие и закрытие створок окон может привести к тяжелым травмам или значительному материальному ущербу.

Поэтому:

- Убедитесь, что створка при закрытии не бьется о раму или другую створку.
- Позаботьтесь о том, чтобы створка на своем пути до полного закрывания передвигалась вручную и подводилась к раме с минимальной скоростью.
- Позаботьтесь о том, чтобы исключить неконтролируемое захлопывание или распахивание створки.

Любое ненадлежащее применение или применение и использование продукции в иных целях признается неправильным и может привести к возникновению опасных ситуаций.



ПРЕДУПРЕЖДЕНИЕ!

Опасность при неправильном использовании!

Неправильное использование окон и застекленных дверей может привести к возникновению опасных ситуаций.

В частности, запрещается:

- Помещать посторонние предметы между створкой окна/балконной двери и рамой.
- Сознательно размещать или допускать по неосторожности действие на створку окна/балконной двери дополнительной нагрузки.
- Умышленное или неконтролируемое захлопывание или чрезмерный прижим створок окна или балконной двери к откосу. Это может привести к разрушению фурнитуры, материалы рамы или других отдельных деталей окна или застекленных дверей.

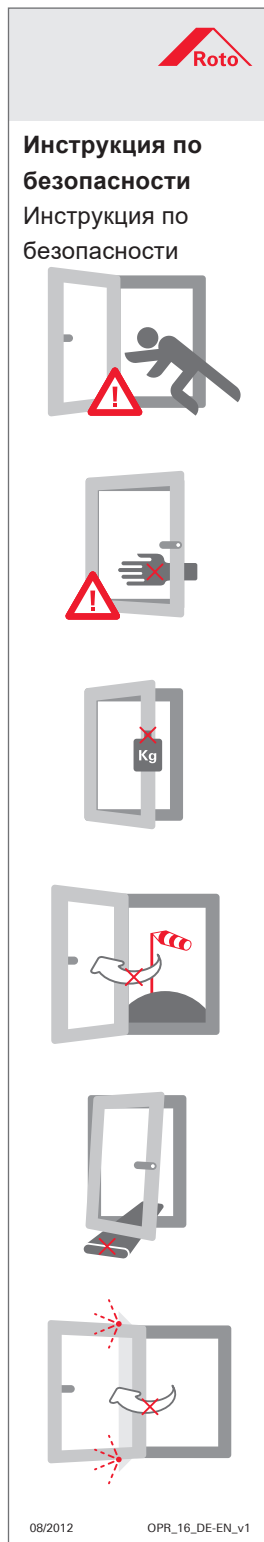
Любые претензии в связи с причинением ущерба вследствие ненадлежащего применения исключены.



Всегда принимайте во внимание следующие знаки и их значение во избежание несчастных случаев, травм и материального ущерба.

Условный знак	Значение
	<p>ОПАСНО! Опасность получения травмы вследствие падения из открытого окна или застекленной двери.</p> <ul style="list-style-type: none"> – Соблюдайте осторожность при выполнении действий вблизи открытых окон и застекленных дверей. – Не допускайте детей и лиц, не способных оценить степень риска, к опасным зонам.
	<p>ПРЕДУПРЕЖДЕНИЕ! Опасность травмирования вследствие защемления частей тела в отверстии между створкой и рамой.</p> <ul style="list-style-type: none"> – При закрытии окон и застекленных дверей никогда не допускать попадания рук между створкой и рамой и всегда соблюдать осторожность. – Не допускайте детей и лиц, не способных оценить степень риска, к опасным зонам.
	<p>ПРЕДУПРЕЖДЕНИЕ! Опасность травмирования и причинения материального ущерба вследствие создания дополнительной нагрузки на створку</p> <ul style="list-style-type: none"> – Не допускать дополнительной нагрузки на створку.
	<p>ОСТОРОЖНО! Опасность травмирования вследствие воздействия ветра</p> <ul style="list-style-type: none"> – Избегать воздействия ветра на открытую створку. – При наличии ветра и сквозняка закрыть и запереть створку окна и застекленной двери.
	<p>ОСТОРОЖНО! Опасность травмирования и причинения материального ущерба вследствие попадания посторонних предметов между створкой и рамой</p> <ul style="list-style-type: none"> – Не допускать попадание посторонних предметов между створкой и рамой.
	<p>ОСТОРОЖНО! Опасность травмирования и причинения материального ущерба вследствие прижима створки к краю стены (откосу стены)</p> <ul style="list-style-type: none"> – Не допускать чрезмерного прижимания створки к краю стены (откосу стены).

Следующие условные знаки могут быть размещены на окнах и застекленных дверях в целях обеспечения безопасности конечных потребителей. Данные знаки должны всегда иметь читаемый вид. Наклейки необходимо заказывать отдельно (OPR_16_DE-EN).





Максимальный размер и вес створок

Имеющиеся в документации производителя по продукции технические данные, диаграммы применения и порядок соединения конструктивных элементов содержат значения максимального веса и размера створок. Вес створки рассчитывается по элементу конструкции с минимальной предельной нагрузкой.

- Перед применением электронных данных, в частности, в программах расчета параметров окон, проверить их соответствие техническим данным, диаграммам применения и порядку соединения конструктивных элементов.
- Не превышать максимально допустимые размеры и вес створок. При возникновении вопросов обращаться к производителю фурнитуры.

Указания производителя профиля

Производитель окон и застекленных дверей должен обеспечить соблюдение всех заданных размеров (например, зазоры уплотнителей или расстояние между точками запираения). Кроме того, он должен регулярно и непрерывно обеспечивать их соблюдение и контролировать их, в частности, при первом использовании новых деталей фурнитуры, при производстве, вплоть до установки окна.



УКАЗАНИЕ!

Элементы фурнитуры разработаны таким образом, что позволяют регулировать системные размеры, зависящие от фурнитуры. Если отклонение от этих размеров обнаружено уже после окончательного монтажа окон, то производитель фурнитуры не несет ответственности за дополнительные расходы, которые могут возникнуть.

Подбор комплекта фурнитуры

Фурнитура для противозломных окон и застекленных дверей должна выполнять особые требования.

Для окон и застекленных дверей, планируемых для использования в помещениях с повышенным уровнем влажности или в условиях содержания в воздухе агрессивных, вызывающих коррозию примесей, требуется фурнитура, отвечающая специальным требованиям.

Устойчивость окон и застекленных дверей к ветровым нагрузкам в закрытом и запертом состоянии зависит от соответствующих конструктивных характеристик таких окон и застекленных дверей. Нормативно установленная ветровая нагрузка (напр. согласно международному стандарту EN 12210 – прежде всего, испытательное давление P3) может компенсироваться фурнитурной системой.

Соответствующие комплекты фурнитуры для указанных ранее зон и способы монтажа в окнах и застекленных дверях необходимо согласовать и отдельно обговорить с производителем фурнитуры и производителем профиля.



УКАЗАНИЕ!

Предписания производителя фурнитуры касательно подбора деталей фурнитуры (например, использование дополнительных ножниц, конфигурация фурнитуры для противозвломных окон и застекленных дверей) подлежат обязательному соблюдению.



ОПАСНО!

Ненадлежащая установка и соединение деталей фурнитуры представляют угрозу жизни!

Неправильная установка и ненадлежащее соединение деталей фурнитуры может привести к возникновению опасных ситуаций и несчастным случаям, включая смертельный исход.

Поэтому:

- При установке и в особенности при соединении принимать во внимание документацию по продукту от производителя фурнитуры, данные производителя профиля, а также данные директивы TBDK, разработанной обществом по контролю за качеством замков и фурнитуры.

Данное указание на опасность распространяется на все соединяемые элементы фурнитуры, в частности, на защитные компоненты, относящиеся к оборудованию RC. Как правило, тип и качество винтового крепления зависят от используемого алюминиевого профиля и должны проверяться перед началом использования (проверка системы).

Другие элементы фурнитуры AL, как правило, крепятся к раме и створке зажимом. При монтаже действуют специальные моменты затяжки. Пожалуйста, обязательно учтите соответствующие данные, указанные в разделе «Монтаж».

Не использовать кислотосодержащие герметики, способные вызвать коррозию фурнитуры! Следует соблюдать указания по применению монтажных колодок для стеклопакетов.



- Можно использовать с алюминиевыми профилями со следующими свойствами:
 - Ширина напlava: 21,5 мм/22 мм,
 - Фальцлюфт: от 11,5 мм до 12 мм
 - Ось фурнитуры: 10 мм
 - Проходной размер петли > 3,5 мм
 - Фурнитура сертифицирована в соответствии с QM 328

- В пазе для рамы зажимаемые стороны петель должны иметь предварительно смонтированные прижимные планки
- Видимые винты отсутствуют, возможны все цвета RAL, а также особые цвета
- Регулировка по горизонтали с помощью нижней петли на раме в смонтированном состоянии
- Регулировка по горизонтали с помощью нижней петли на створке в смонтированном состоянии
- Поворотнo-откидные ножницы со встроенной регулировкой по горизонтали в смонтированном состоянии
- Предварительно смонтированные ножницы со встроенной защитой от захлопывания

- Положение центральных фиксаторов можно произвольно регулировать посредством вставных запорных цапф
- Давление прижима регулируется эксцентриковой цапфой
- Возможна противовзломная защита от RC1 до RC3 (DIN EN 1627-1630)

- Накладной редуктор (опционально запирающаяся оконная ручка, 100 Нм)
- Накладной редуктор с отдельной вставной ручкой
- Передаточный механизм с встроенной блокировкой при неправильной эксплуатации / без нее (опционально запирающиеся оконные ручки 40/100 / 100 Нм)
- Ручка без розетки для передаточного механизма (опционально запирающаяся)

- Скрытая фурнитура штапеловых створок в следующих вариантах:
 - Внутренняя передача штапеловой створки (ST)
 - Штапеловый шпингалет (ST-K)
 - Накладная передача штапеловой створки (ST-A)
 - Передача штапеловой створки – шибер (ST-R)

- Использование ограничителя поворота $FB \geq 1200$ мм
- Использование ограничителя поворота (демпфированного, оборудованного тормозной системой) $FB \geq 1200$ мм
- Блокировка поворота с цилиндрическим замком, запирающаяся
- Микропроветриватель
- Защелка

Диаграмма применения до 90 кг

DK, TF, DF



Ограничение формы створки при различной толщине стекла

Диапазон применения

Ширина створки **FB** 405 – 1600 мм

Высота створки **FH** 520 – 2700 мм

Вес створки **FG** макс. 90 кг

Данные в диаграмме применения обозначают вес стекла в кг / м².

1 мм / м² толщина стекла = 2,5 кг



= недопустимый диапазон применения

Основа расчетов для диаграмм применения:

(Инструмент IFT - По состоянию на февраль 2013 г.)

Вычитаемый размер стекла **CG** 20 мм

Вес профиля (створки) **PG** 2 кг/м²



УКАЗАНИЕ!

Меньшие вычитаемые размеры стекла или больший вес профиля требуют отдельной проверки.

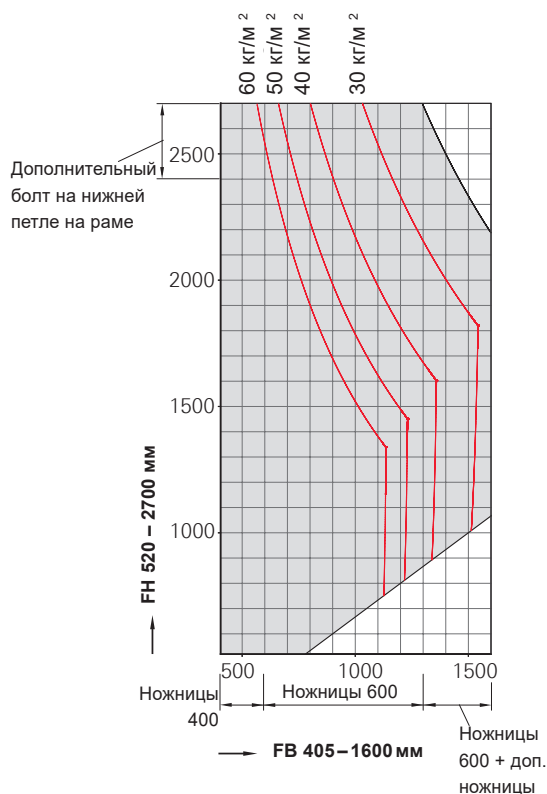
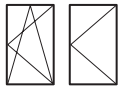




Диаграмма применения до 130 кг

с крепежной кулисой

DK, TF, DF



Ограничение формы створки при различной толщине стекла

Диапазон применения

Ширина створки **FB** 405 – 1600 мм

Высота створки **FH** 520 – 2700 мм

Вес створки **FG** макс. 130 кг

..... (с ножницами 400 макс. 100 кг)

Данные в диаграмме применения обозначают вес стекла в кг / м².

1 мм / м² толщина стекла = 2,5 кг



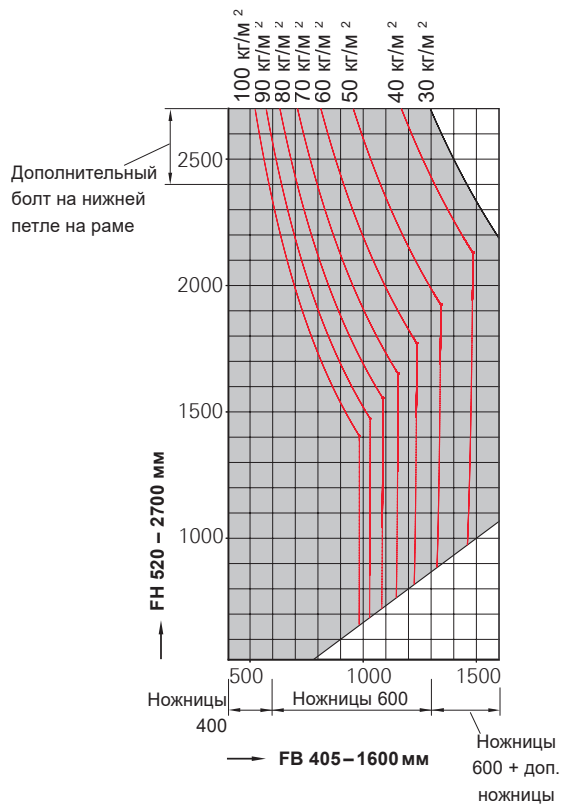
= недопустимый диапазон применения

Основа расчетов для диаграмм применения:

(Инструмент IFT - По состоянию на февраль 2013 г.)

Вычитаемый размер стекла **CG** 20 мм

Вес профиля (створки) **PG** 2 кг/м²



УКАЗАНИЕ!



Меньшие вычитаемые размеры стекла или больший вес профиля требуют отдельной проверки.

Диаграмма применения до 130 кг

KFo



Ограничение формы створки при различной толщине стекла

Диапазон применения

Ширина створки **FB** 520 – 1600 мм

Высота створки **FH** 405 – 1300 мм

Вес створки **FG** макс. 130 кг

Данные в диаграмме применения обозначают вес стекла в кг / м².

1 мм / м² толщина стекла = 2,5 кг

 = недопустимый диапазон применения

Основа расчетов для диаграмм применения:

(Инструмент IFT - По состоянию на февраль 2013 г.)

Вычитаемый размер стекла **CG** 20 мм

Вес профиля (створки) **PG** 2 кг/м²



УКАЗАНИЕ!

Меньшие вычитаемые размеры стекла или больший вес профиля требуют отдельной проверки.

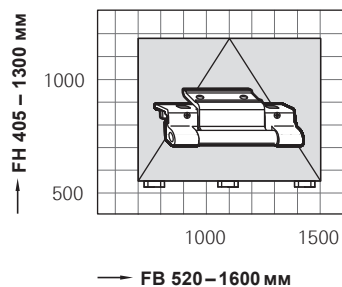




Диаграмма применения до 130 кг

KFs



Ограничение формы створки при различной толщине стекла

Диапазон применения

Ширина створки **FB** 520 – 1600 мм

Высота створки **FH** 1200 – 2700 мм

Вес створки **FG** макс. 130 кг

Данные в диаграмме применения обозначают вес стекла в кг / м².

1 мм/м² толщина стекла = 2,5 кг

 = недопустимый диапазон применения

Основа расчетов для диаграмм применения:

(Инструмент IFT - По состоянию на февраль 2013 г.)

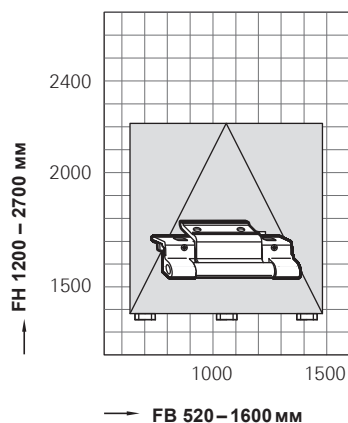
Вычитаемый размер стекла **CG** 20 мм

Вес профиля (створки) **PG** 2 кг/м²

УКАЗАНИЕ!



Меньшие вычитаемые размеры стекла или больший вес профиля требуют отдельной проверки.



Тип открытия	DF / DF-EU		Ножницы 400		Ножницы 600		мин. FH	мин. GH ¹⁾
	мин. FB		мин. FB		мин. FB			
	без DB ²⁾	с DB ²⁾	без DB ²⁾	с DB ²⁾	без DB ²⁾	с DB ²⁾		
DK	–	–	405	490	600	600	520	260
DK (RC2)	–	–	525 ³⁾	–	685 ³⁾	760 ³⁾	700 ³⁾	390
DK (RC3)	–	–	650 ³⁾	–	770 ³⁾	870 ³⁾	840 ³⁾	465
TF	–	–	405	–	600	600	520	260
TF (RC2)	–	–	540 ³⁾	–	685 ³⁾	775 ³⁾	700 ³⁾	390
TF (RC3)	–	–	655 ³⁾	–	770 ³⁾	885 ³⁾	840 ³⁾	465
DF	200	490	–	–	–	–	520	260
DF (RC2)	525 ³⁾	760 ³⁾	–	–	–	–	700	390
DF (RC3)	650 ³⁾	870 ³⁾	–	–	–	–	840	465

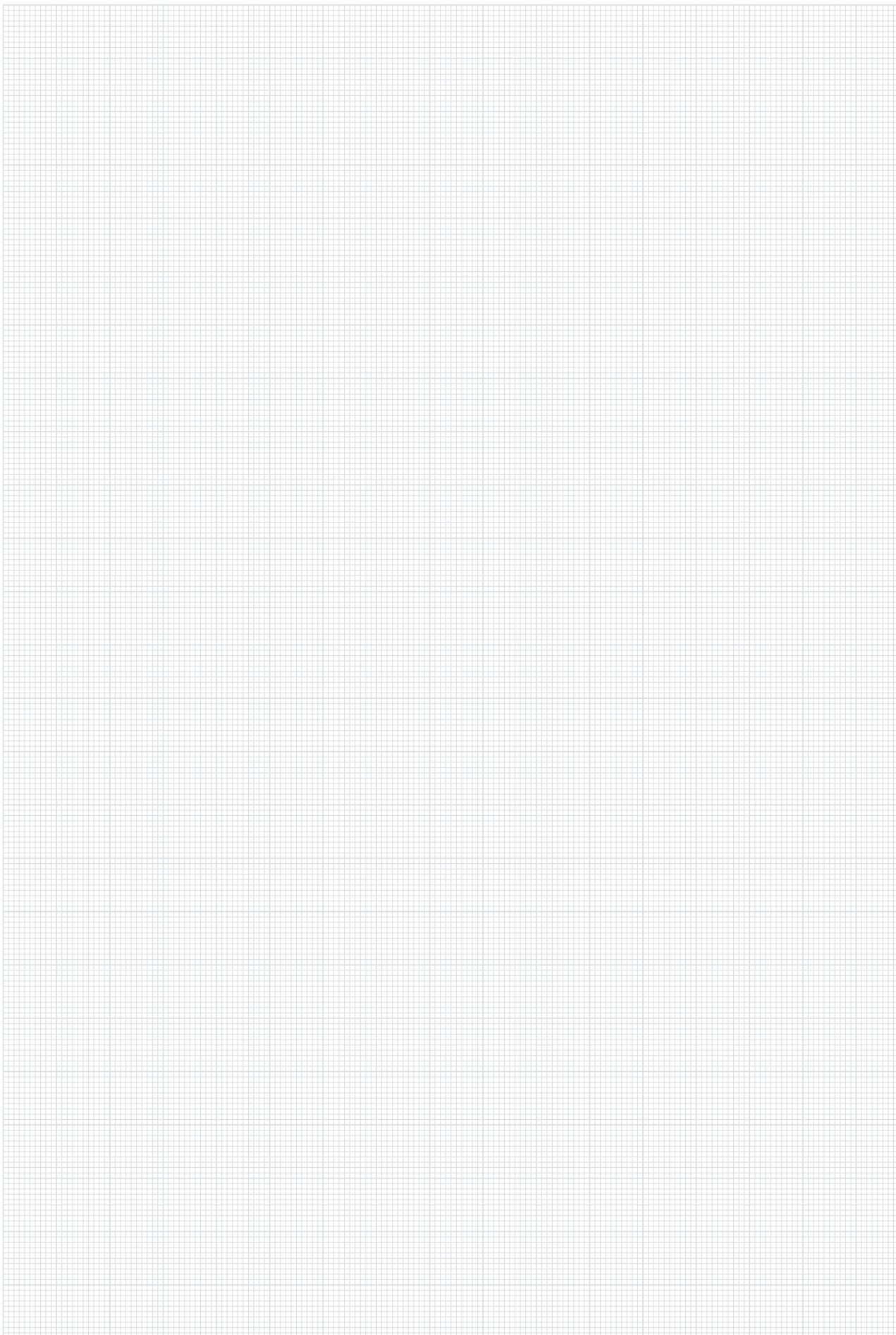
1) Высота ручки мин. 1/3 FH.

2) Оборудованный тормозной системой ограничитель поворота.

3) Такой размер, чтобы все защитные запорные части могли быть вставлены в соответствии с монтажными чертежами. В зависимости от устойчивости профиля проверка может считаться пройденной и при меньшем количестве защитных запорных мест, таким образом, можно монтировать небольшие системы.

DB = ограничитель поворота

GH = высота ручки



Пояснения к главе «Обзор фурнитуры»

Обзор фурнитуры на последующих страницах носит рекомендательный характер.

Страницы в главе «Обзор фурнитуры» разделены таким образом, что на левой стороне находится изображение отдельных элементов фурнитуры одного типа открытия, на правой – их спецификация. Цифры позиций помогают соотнести расположение элементов на схеме с их номером в спецификации.

Спецификация содержит все профилезависимые варианты фурнитурной системы AL. Запрашивайте отдельно технические подробности, варианты специальных пазов и зазоров фальца.

Фактический объем поставки зависит от ширины и высоты створки и желаемой комплектации фурнитуры. Ручки заказываются отдельно.

Beckhagbereich
Dachhagbeschlag
Beckhagbeschlag

Beckhagbereich
Dachhagbeschlag
Beckhagbeschlag

Beckhagbereich
Dachhagbeschlag
Beckhagbeschlag

Position	Profil	Material	Material	Material	Material
1	40174	Al	40174	Al	40174
2	40174	Al	40174	Al	40174
3	40174	Al	40174	Al	40174
4	40174	Al	40174	Al	40174
5	40174	Al	40174	Al	40174
6	40174	Al	40174	Al	40174
7	40174	Al	40174	Al	40174
8	40174	Al	40174	Al	40174
9	40174	Al	40174	Al	40174
10	40174	Al	40174	Al	40174
11	40174	Al	40174	Al	40174
12	40174	Al	40174	Al	40174
13	40174	Al	40174	Al	40174
14	40174	Al	40174	Al	40174
15	40174	Al	40174	Al	40174
16	40174	Al	40174	Al	40174
17	40174	Al	40174	Al	40174
18	40174	Al	40174	Al	40174
19	40174	Al	40174	Al	40174
20	40174	Al	40174	Al	40174
21	40174	Al	40174	Al	40174
22	40174	Al	40174	Al	40174
23	40174	Al	40174	Al	40174
24	40174	Al	40174	Al	40174
25	40174	Al	40174	Al	40174
26	40174	Al	40174	Al	40174
27	40174	Al	40174	Al	40174
28	40174	Al	40174	Al	40174
29	40174	Al	40174	Al	40174
30	40174	Al	40174	Al	40174
31	40174	Al	40174	Al	40174
32	40174	Al	40174	Al	40174
33	40174	Al	40174	Al	40174
34	40174	Al	40174	Al	40174
35	40174	Al	40174	Al	40174
36	40174	Al	40174	Al	40174
37	40174	Al	40174	Al	40174
38	40174	Al	40174	Al	40174
39	40174	Al	40174	Al	40174
40	40174	Al	40174	Al	40174
41	40174	Al	40174	Al	40174
42	40174	Al	40174	Al	40174
43	40174	Al	40174	Al	40174
44	40174	Al	40174	Al	40174
45	40174	Al	40174	Al	40174
46	40174	Al	40174	Al	40174
47	40174	Al	40174	Al	40174
48	40174	Al	40174	Al	40174
49	40174	Al	40174	Al	40174
50	40174	Al	40174	Al	40174
51	40174	Al	40174	Al	40174
52	40174	Al	40174	Al	40174
53	40174	Al	40174	Al	40174
54	40174	Al	40174	Al	40174
55	40174	Al	40174	Al	40174
56	40174	Al	40174	Al	40174
57	40174	Al	40174	Al	40174
58	40174	Al	40174	Al	40174
59	40174	Al	40174	Al	40174
60	40174	Al	40174	Al	40174
61	40174	Al	40174	Al	40174
62	40174	Al	40174	Al	40174
63	40174	Al	40174	Al	40174
64	40174	Al	40174	Al	40174
65	40174	Al	40174	Al	40174
66	40174	Al	40174	Al	40174
67	40174	Al	40174	Al	40174
68	40174	Al	40174	Al	40174
69	40174	Al	40174	Al	40174
70	40174	Al	40174	Al	40174
71	40174	Al	40174	Al	40174
72	40174	Al	40174	Al	40174
73	40174	Al	40174	Al	40174
74	40174	Al	40174	Al	40174
75	40174	Al	40174	Al	40174
76	40174	Al	40174	Al	40174
77	40174	Al	40174	Al	40174
78	40174	Al	40174	Al	40174
79	40174	Al	40174	Al	40174
80	40174	Al	40174	Al	40174
81	40174	Al	40174	Al	40174
82	40174	Al	40174	Al	40174
83	40174	Al	40174	Al	40174
84	40174	Al	40174	Al	40174
85	40174	Al	40174	Al	40174
86	40174	Al	40174	Al	40174
87	40174	Al	40174	Al	40174
88	40174	Al	40174	Al	40174
89	40174	Al	40174	Al	40174
90	40174	Al	40174	Al	40174
91	40174	Al	40174	Al	40174
92	40174	Al	40174	Al	40174
93	40174	Al	40174	Al	40174
94	40174	Al	40174	Al	40174
95	40174	Al	40174	Al	40174
96	40174	Al	40174	Al	40174
97	40174	Al	40174	Al	40174
98	40174	Al	40174	Al	40174
99	40174	Al	40174	Al	40174
100	40174	Al	40174	Al	40174

Beckhagbereich
Dachhagbeschlag
Aktuelle

Anwendungsbereich
Flügelhöhe FH 405 - 1620 mm
Flügelbreite FB 520 - 2700 mm
Flügelgewicht FG max. 90 / 120 kg

Falzhut FL 11,5 - 12 mm
Überschlagmin OUB 21,5 - 22 mm
Bandabzug -3,5 mm

Position	Profil	Material	Material	Material	Material
1	40174	Al	40174	Al	40174
2	40174	Al	40174	Al	40174
3	40174	Al	40174	Al	40174
4	40174	Al	40174	Al	40174
5	40174	Al	40174	Al	40174
6	40174	Al	40174	Al	40174
7	40174	Al	40174	Al	40174
8	40174	Al	40174	Al	40174
9	40174	Al	40174	Al	40174
10	40174	Al	40174	Al	40174
11	40174	Al	40174	Al	40174
12	40174	Al	40174	Al	40174
13	40174	Al	40174	Al	40174
14	40174	Al	40174	Al	40174
15	40174	Al	40174	Al	40174
16	40174	Al	40174	Al	40174
17	40174	Al	40174	Al	40174
18	40174	Al	40174	Al	40174
19	40174	Al	40174	Al	40174
20	40174	Al	40174	Al	40174
21	40174	Al	40174	Al	40174
22	40174	Al	40174	Al	40174
23	40174	Al	40174	Al	40174
24	40174	Al	40174	Al	40174
25	40174	Al	40174	Al	40174
26	40174	Al	40174	Al	40174
27	40174	Al	40174	Al	40174
28	40174	Al	40174	Al	40174
29	40174	Al	40174	Al	40174
30	40174	Al	40174	Al	40174
31	40174	Al	40174	Al	40174
32	40174	Al	40174	Al	40174
33	40174	Al	40174	Al	40174
34	40174	Al	40174	Al	40174
35	40174	Al	40174	Al	40174
36	40174	Al	40174	Al	40174
37	40174	Al	40174	Al	40174
38	40174	Al	40174	Al	40174
39	40174	Al	40174	Al	40174
40	40174	Al	40174	Al	40174
41	40174	Al	40174	Al	40174
42	40174	Al	40174	Al	40174
43	40174	Al	40174	Al	40174
44	40174	Al	40174	Al	40174
45	40174	Al	40174	Al	40174
46	40174	Al	40174	Al	40174
47	40174	Al	40174	Al	40174
48	40174	Al	40174	Al	40174
49	40174	Al	40174	Al	40174
50	40174	Al	40174	Al	40174
51	40174	Al	40174	Al	40174
52	40174	Al	40174	Al	40174
53	40174	Al	40174	Al	40174
54	40174	Al	40174	Al	40174
55	40174	Al	40174	Al	40174
56	40174	Al	40174	Al	40174
57	40174	Al	40174	Al	40174
58	40174	Al	40174	Al	40174
59	40174	Al	40174	Al	40174
60	40174	Al	40174	Al	40174
61	40174	Al	40174	Al	40174
62	40174	Al	40174	Al	40174
63	40174	Al	40174	Al	40174
64	40174	Al	40174	Al	40174
65	40174	Al	40174	Al	40174
66	40174	Al	40174	Al	40174
67	40174	Al	40174	Al	40174
68	40174	Al	40174	Al	40174
69	40174	Al	40174	Al	40174
70	40174	Al	40174	Al	40174
71	40174	Al	40174	Al	40174
72	40174	Al	40174	Al	40174
73	40174	Al	40174	Al	40174
74	40174	Al	40174	Al	40174
75	40174	Al	40174	Al	40174
76	40174	Al	40174	Al	40174
77	40174	Al	40174	Al	40174
78	40174	Al	40174	Al	40174
79	40174	Al	40174	Al	40174
80	40174	Al	40174	Al	40174
81	40174	Al	40174	Al	40174
82	40174	Al	40174	Al	40174
83	40174	Al	40174	Al	40174
84	40174	Al	40174	Al	40174
85	40174	Al	40174	Al	40174
8					



Приведенные в таблице элементы фурнитуры зависят от профиля и показывают фрагмент линии продукции Roto AluVision для профилей с пазом створки, равным 15/20 мм. Другие решения для элементов фурнитуры (например, с другой шириной паза) поставляются по запросу.

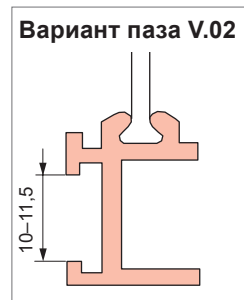
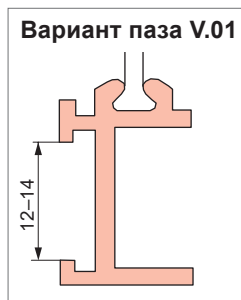
По запросу у торгового представителя Roto компания оказывает поддержку при

Профилезависимые элементы фурнитуры, ось фурнитуры 10 мм

Основные требования			Сечение профиля/элементы фурнитуры	
Параметры		мин.	макс.	
A	Ширина фланца спереди	3,50	4,50	
B1	Толщина фланца спереди	1,50	2,00	
B2	Толщина фланца сзади	1,50	2,00	
C	Толщина перемычки спереди	1,70	2,00	
D	Ширина паза	10,00	14,00	
E	Глубина паза	4,50	5,00	
I	Монтажное пространство (рама)	22,00	-	
X	Проходной размер петли	3,50	-	

Варианты пазов рамы

При заказе профилезависимых деталей рамы обязательно учтите варианты пазов рамы V.01 и V.02 (см. также страницу 114).



Выбор прижимной планки AL

При выборе прижимной планки 1-3 учтите толщину фланца и разность из ширины фланца и толщины перемычки.

	2,5	3	3	3	3	3	3	3	3	3	3	3	3	3	3	3
	2,4	3	3	3	3	3	3	3	3	3	3	3	3	3	3	3
	2,3	-	3	3	3	3	3	3	3	3	3	3	3	3	3	3
	2,2	-	2	3	3	3	3	3	3	3	3	3	3	3	3	3
	2,1	2	2	2	2	3	3	3	3	3	3	3	3	3	3	3
	2,0	2	2	2	2	2	2	2	2	2	2	2	2	2	2	2
	1,9	2	2	2	2	2	2	2	2	2	2	2	2	2	2	2
	1,8	2	2	2	2	2	2	2	2	2	2	2	2	2	2	2
	1,7	1	1	1	1	1	1	1	1	1	2	2	2	2	2	2
	1,6	1	1	1	1	1	1	1	1	1	1	1	1	1	1	2
	1,5	-	1	1	1	1	1	1	1	1	1	1	1	1	1	1
		1,2	1,3	1,4	1,5	1,6	1,7	1,8	1,9	2,0	2,1	2,2	2,3	2,4	2,5	2,6

↑
B
→
A-C



Учите диаграммы применения разных сторон с петлями. Количество средних запоров зависит от устойчивости профиля (профильной системы) и должно соответствовать требованиям.

FB FH	405–600 мм	601–1300 мм	1301–1600 мм
520–1300 мм	Шт. Наименование Артикул 1 Базовый набор с ножницами 400 вар. 1 Передача RotoLine вар. 1 Набор для Т-образного захвата 728981 1 Опора под ручку 770712	Шт. Наименование Артикул 1 Базовый набор с ножницами 600 вар. 1 Передача RotoLine вар. 1 Набор для Т-образного захвата 728981 1 Опора под ручку 770712	Шт. Наименование Артикул 1 Базовый набор с ножницами 600 вар. 1 Дополнительные ножницы V.01 728806 1 Дополнительные ножницы V.02 728807 1 Передача RotoLine вар. 1 Набор для Т-образного захвата 728981 1 Опора под ручку 770712 1 T5.2 FB 1301-1600 AL 729979 1 Угловой переключатель, набор MV V.01 728842 Угловой переключатель, набор MV V.02 728843
1301–1800 мм		1 Угловой переключатель, набор MV V.01 728842 Угловой переключатель, набор MV V.02 728843 2 Запор, вставной 334671 2 Ответная планка V.01 728918 Ответная планка V.02 728920 1 Тяга вар.	
1801–2400 мм		2 Запор, вставной 334671 2 Ответная планка V.01 728918 Ответная планка V.02 728920	
2401–2700 мм		2 Запор, вставной 334671 2 Ответная планка V.01 728918 Ответная планка V.02 728920 1 саморез с потайной головкой ST4,8x16 728933	

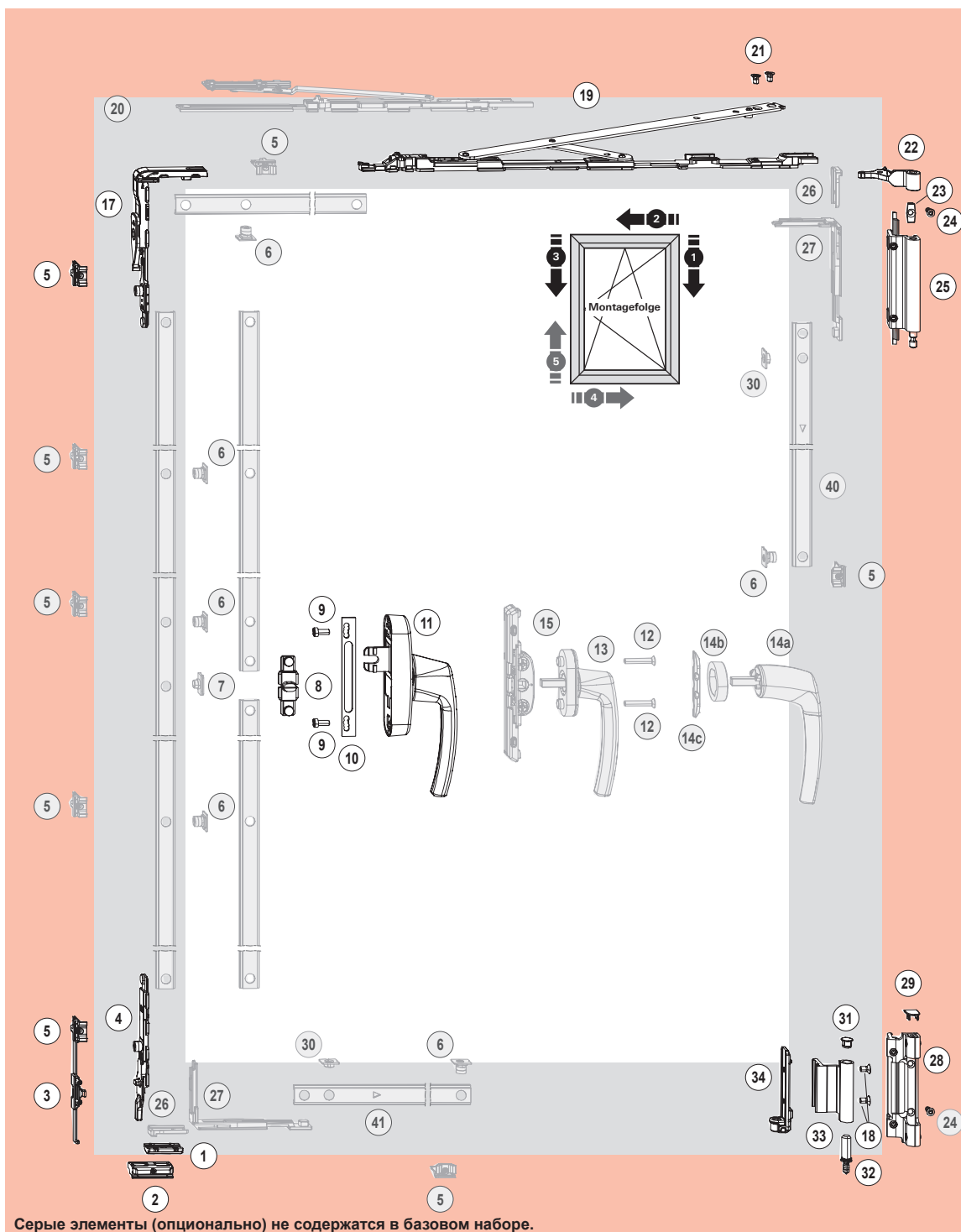
FB FH	405–600 мм	601–1300 мм	1301–1600 мм
520–1300 мм			
1301–1800 мм			
1801–2400 мм			
2401–2700 мм			



Учите диаграммы применения разных сторон с петлями. Количество средних запоров зависит от устойчивости профиля (профильной системы) и должно соответствовать требованиям.

FB FH	405–1300 мм*		1301–1600 мм*	
520–1300 мм	Шг. Наименование	Артикул	Шг. Наименование	Артикул
	1 Сторона петель AL	вар.	1 Сторона петель AL	вар.
	1 Запорные элементы DF V.01	728756	1 Запорные элементы DF-C V.01	728743
	Запорные элементы DF V.02	728757	Запорные элементы DF-C V.02	728744
	1 Передача RotoLine	вар.	1 Передача RotoLine	вар.
	1 Набор для Т-образного захвата	728981	1 Набор для Т-образного захвата	728981
1 Опора под ручку	770712	1 Опора под ручку	770712	
			1 T5.2 DF/TF FB 1301-1600 AL	739375
1301–1800 мм		1 Средний прижим рама V.01	728885	
		Средний прижим рама V.02	728886	
		1 Средний прижим створка	728884	
		1 Запор, вставной	334671	
		1 Ответная планка V.01	728918	
		Ответная планка V.02	728920	
1801–2400 мм		1 Средний прижим рама V.01	728885	
		Средний прижим рама V.02	728886	
		1 Средний прижим створка	728884	
		1 Запор, вставной	334671	
		1 Ответная планка V.01	728918	
		Ответная планка V.02	728920	
2401–2700 мм		1 Средний прижим рама V.01	728885	
		Средний прижим рама V.02	728886	
		1 Средний прижим створка	728884	
		1 Запор, вставной	334671	
		1 Ответная планка V.01	728918	
		Ответная планка V.02	728920	
1 Саморез с потайной головкой ST4,8x16	728933			

FB FH	405–1300 мм		1301–1600 мм
500–1300 мм			
1301–1800 мм			
1801–2400 мм			
2401–2700 мм			



Отдельные элементы			
Запорные элементы и ножницы			
Поз.	Шт.	Наименование	VE Артикул
1	1	Подпятник	100 212008
4	1	Откидной запор	100 490179
2	1	Откидная планка	100 728860
3	1	Блокировка поднятия V.01	100 728696
		Блокировка поднятия V.02	100 728697
5	1	Ответная планка V.01	100 728918
		Ответная планка V.02	100 728920
17		Угловой переключатель с SP	50 490173
19	1	Ножницы 600	10 728786
		Ножницы 400	10 728785

Базовые наборы		
Наименование	VE	Артикул
Запорные элементы DK V.01	10	728804
Запорные элементы DK V.02	10	728805
Подпятник, откидной запор, откидная планка, блокировка поднятия, 2 запора, угловой переключатель с блокировкой включения		
Ножницы 400	10	728785
Ножницы 600	10	728786



Диапазон применения

Ширина створки **FB** 405 – 1600 мм
 Высота створки **FH** 520 – 2700³⁾ мм
 Вес створки **BC** макс. 90 / 130 кг¹⁾

Фальцлюфт 11,5 - 12 мм
 Ширина напlava **ÜBV** 21,5 – 22 мм
 Проходной размер петли >3,5 мм

**Поворотно-откидные петли DK
 (комплект поз 22,25,28,29,33,34,18,31,29)**

Наименование	Цвет	Клемма №1	Клемма №2
Серебристый	R01.5	728787	728792
Тёмная бронза	R05.4	728788	728793
Глубокий черный	R06.2	728789	728794
Коричневый	RAL 8017		728796
Транспортный белый	R07.2	728790	728795
Без покрытия	ROH	770389	770390

Опционально

Ручка и приёмник

Поз.	Шт.	Наименование	VE	Артикул
11	1	Ручка RotoLine 26		стр 73
8	1	Т-образный приёмник	100	334754
10	1	Опора под ручку	100	770712
9	2	Винт с плоской головкой M 5 x 12	100	728925

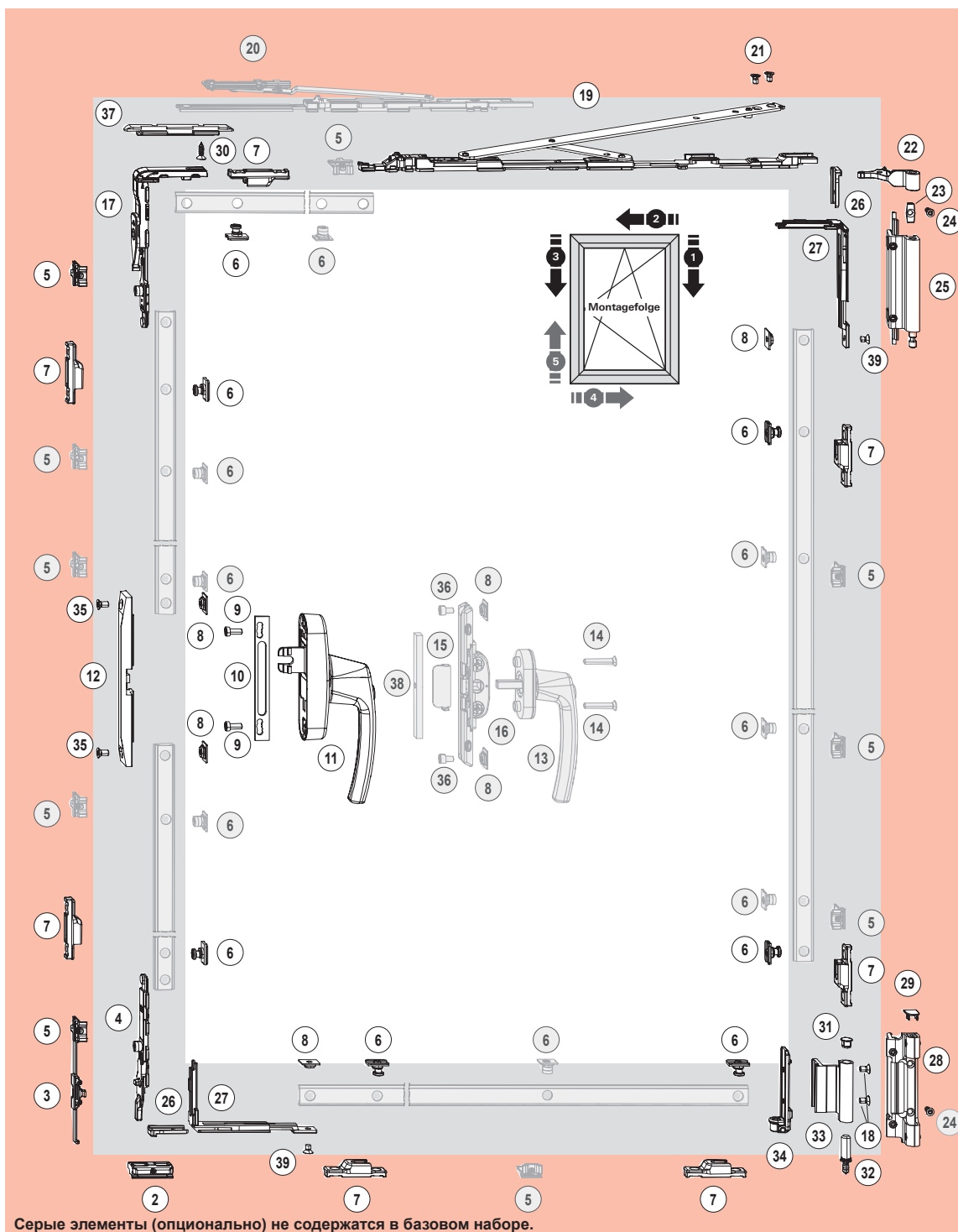
Альтернатива

15	1	Врезной редуктор без блокиратора	10	378338
13	1	Оконная ручка RotoLine для		
12	2	винт с потайной головкой (нержавеющая сталь) M 5 x 30	100	212501
14a	1	Ручка без розетки	10	стр 74
14b	1	Кольцо для ручки без розетки Ручка		стр 74

Сторона петель

Поз.	Шт.	Наименование	Цвет	VE	Варианты прижимных реек 1 № материала	Варианты прижимных реек 2 № материала	Варианты прижимных реек 3 № материала	
33	1	Нижняя петля на створке	Серебристый	R01.5	50	377498	377498	–
			Тёмная бронза	R05.4	50	377502	377502	–
			Глубокий черный	R06.2	50	377499	377499	–
			Транспортный белый	R07.2	50	377501	377501	–
			Особый цвет	SF	50	377503	377503	377503
28	1	Нижняя петля на раме	Серебристый	R01.5	50	728826	728831	–
			Тёмная бронза	R05.4	50	728827	728832	–
			Глубокий черный	R06.2	50	728828	728833	–
			Транспортный белый	R07.2	50	728829	728834	–
			Особый цвет	SF	50	728830	728835	728836
22	1	Петля ножниц	Серебристый	R01.5	50	728698	728698	–
			Тёмная бронза	R05.4	50	728699	728699	–
			Глубокий черный	R06.2	50	728700	728700	–
			Транспортный белый	R07.2	50	728701	728701	–
			Особый цвет	SF	50	728702	728702	728702
25	1	Верхняя петля на раме 90 кг	Серебристый	R01.5	50	728703	728708	–
			Тёмная бронза	R05.4	50	728704	728709	–
			Глубокий черный	R06.2	50	728705	728710	–
			Транспортный белый	R07.2	50	728706	728711	–
			Особый цвет	SF	50	728707	728712	728713
		Комплект дополнительных элементов П/О		100	728968	728968	728968	
34	1	Зажимной угол	–	100	377444	377444	377444	
32	1	Штифт нижней петли на раме	–	100	377443	377443	377443	
31	1	Торцевая крышка Нижняя петля на створке черного цвета	–	100	377885	377885	377885	
18	2	Винт с потайной головкой M 5 x 9 желтого цвета	–	100	728930	728930	728930	
21	2	Винт с потайной головкой M 5 x 8 зеленого цвета	–	100	728929	728929	728929	
29	1	Торцевая крышка Нижняя петля на створке черного цвета	–	100	377887	377887	377887	
			130 кг Комплект оборудования для модернизации, состоит из:	10	728695	728695	728695	
23	1	Крепежная кулиса	–	100	377889	377889	377889	





Серые элементы (опционально) не содержатся в базовом наборе.

Запорные элементы и ножницы

Поз.	Шт.	Наименование	VE	Артикул
4	1	Откидной запор	100	490179
2	1	Откидная планка	100	728860
3	1	Блокировка поднятия V.01	100	728696
	1	Блокировка поднятия V.02	100	728697
5	1	Ответная планка V.01	100	728918
	1	Ответная планка V.02	100	728920
6	7	Противовзломный запор, вставной	100	447245
7	7	Противовзломная ответная планка V.01	100	212637
		Противовзломная ответная планка V.02	100	212638
17	1	Угловой переключатель с SP	50	490173
19	1	Ножницы 400	10	728785
	1	Ножницы 600	10	728786

Запорные элементы и ножницы

Поз.	Шт.	Наименование	VE	Артикул
37	1	Уменьшение зазора противовзломного фальца EU	50	447112
30	1	Саморез с потайной головкой ST 4,8 x 16	100	728932
27	2	Противовзломный угловой переключатель MV	10	334359
8	2	Противовзломный захват	100	447113
39	2	Винт с потайной головкой M 5 x 7	100	728928
26	2	Фиксирующая вилка, цинк	100	212636



УКАЗАНИЕ!

Оptionальные дополнительные детали (в зависимости от размера) страница 31.



Диапазон применения

Ширина створки **FB** 525 – 1600 мм
 Высота створки **FH** 700 – 2700²⁾ мм
 Вес створки **BC** макс. 90 / 130 кг¹⁾

Фальцщюфт 11,5 - 12 мм
 Ширина напlava **ÜBV** 21,5 – 22 мм
 Проходной размер петли >3,5 мм

Ручка и приёмник

Поз.	Шт.	Наименование	VE	Артикул
11	1	Ручка RotoLine 26, запирающаяся		стр 73
8	2	Противовзломный захват	100	447113
12	1	Противовзломная защита передачи	10	487407
35	2	Винт с потайной головкой М 5 x 10	100	728926
10	1	Опора под ручку	100	770712
9	2	Винт с плоской головкой М 5 x 12	100	728925

Альтернатива

16	1	Противовзломный передаточный механизм без блокировки включения	10	457210
13	1	Оконная ручка RotoLine для врезного редуктора, запирающаяся		стр 73
14	2	винт с потайной головкой (нержавеющая сталь) М 5 x 30	100	212501
15	1	Противовзломная защита от высверливания	10	487406
8	2	Противовзломный захват	100	447113
36	2	Винт с цилиндрической головкой	100	728936
38	1	Уменьшение зазора противовзломного фальца ELG	50	334360

Дополнительные детали, в зависимости от размера

Поз.	Шт.	Наименование	VE	Артикул
5	8	Ответная планка V.01	100	728918
		Ответная планка V.02	100	728920
6	8	Запор, вставной	100	334671
20	1	Дополнительные ножницы V.01	10	728806
		Дополнительные ножницы V.02	10	728807

1) ≥ 90 кг с комплектом оборудования для модернизации 130 кг

2) Дополнительный болт Позиция 24 от FH > 2400 мм

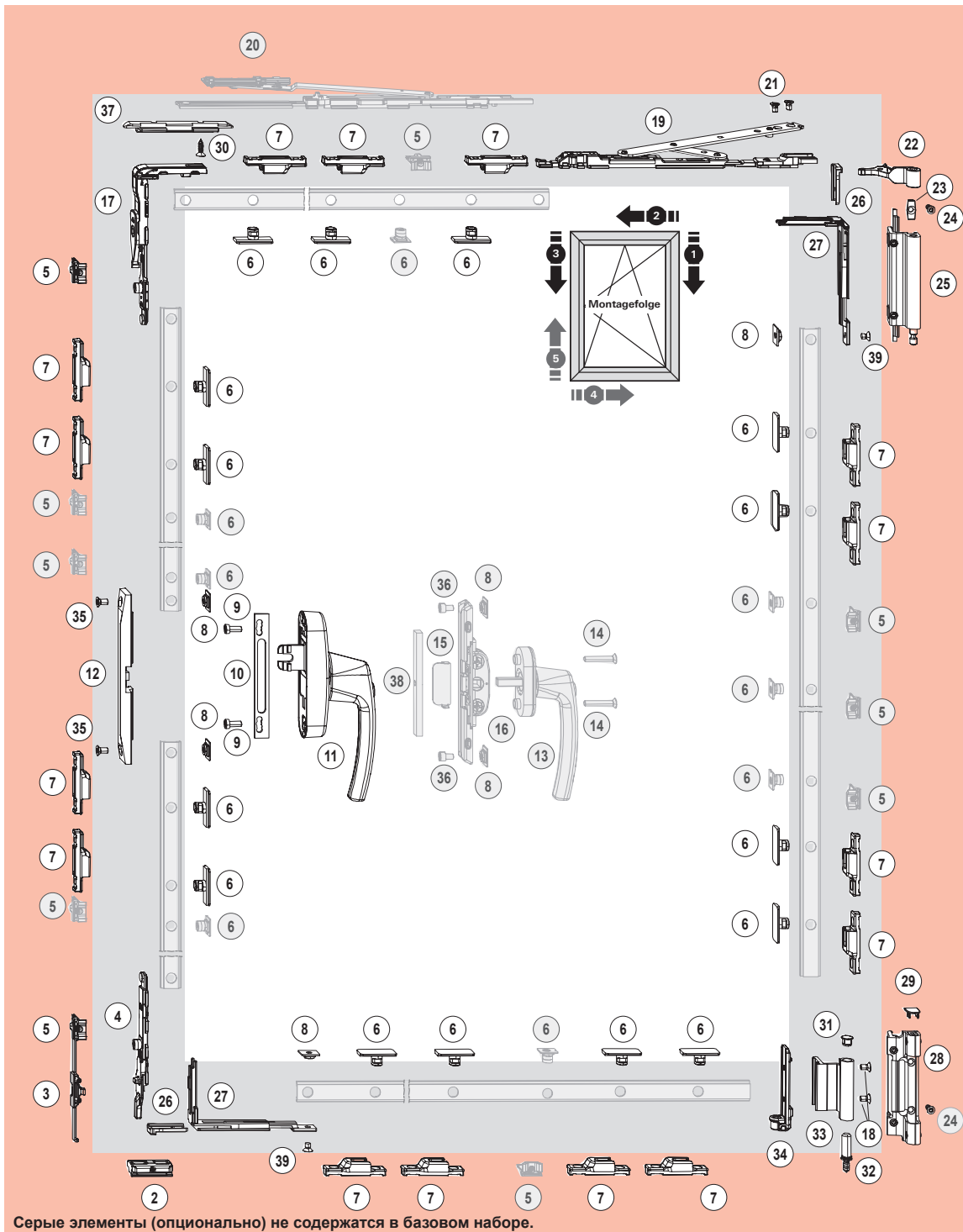
Базовые наборы(комплекты)

Наименование	VE	Артикул
Запорные элементы DK V.01	10	728804
Запорные элементы DK V.02	10	728805
Подпятник, откидной запор, откидная планка, блокировка поднятия, 2 запора, угловой переключатель с блокировкой включения		
Набор для уменьшения фальцщюфта	10	728950
Уменьшение зазора противовзломного фальца EU, саморез с потайной головкой		
Набор для противовзломной защиты передачи	10	728952
Противовзломная защита передачи, 2 противовзломных захвата, 2 винта		
Противовзломный угловой переключатель, набор MV	10	728944
Противовзломный угловой переключатель MV, фиксирующая вилка, противовзломный захват, винт		
Набор противовзломного врезного редуктора	10	728947
Противовзломный Врезной редуктор без блокиратора, 2 противовзломных захвата, 3 винта, уменьшение зазора противовзломного фальца ELG, противовзломная защита от высверливания ELG		
Ножницы 400	10	728785
Ножницы 600	10	728786

Поворотно-откидные петли DK

(комплект поз 22,25,28,29,33,34,18,31,29)

Наименование	Цвет	Клемма №1	Клемма №2
Серебристый	R01.5	728787	728792
Тёмная бронза	R05.4	728788	728793
Глубокий черный	R06.2	728789	728794
Коричневый	RAL 8017		728796
Транспортный	R07.2	728790	728795
белый			
Без покрытия	ROH	770389	770390



Запорные элементы и ножницы

Поз.	Шт.	Наименование	VE	Артикул
4	1	Откидной запор	100	490179
2	1	Откидная планка	100	728860
3	1	Блокировка поднятия V.01	100	728696
	1	Блокировка поднятия V.02	100	728697
5	1	Ответная планка V.01	100	728918
	1	Ответная планка V.02	100	728920
6	15	Противовзломный запор RC3, вставной	100	443530
7	15	Противовзломная ответная планка V.01	100	212637
		Противовзломная ответная планка V.02	100	212638
17	1	Угловой переключатель с SP	50	490173
19	1	Ножницы 400	10	728785
	1	Ножницы 600	10	728786

Запорные элементы и ножницы

Поз.	Шт.	Наименование	VE	Артикул
37	1	Уменьшение зазора противвзломного фальца EU	50	447112
30	1	Саморез с потайной головкой ST 4,8 x 16	100	728932
27	2	Противовзломный угловой переключатель MV	10	334359
8	2	Противовзломный захват	100	447113
39	2	Винт с потайной головкой M 5 x 7	100	728928
26	2	Фиксирующая вилка, цинк	100	212636



Диапазон применения

Ширина створки FB	600 – 1600 мм
Высота створки FH	840 – 2700 ²⁾ мм
Вес створки BC	макс. 90 / 130 кг ¹⁾

Фальцлюфт	11,5 - 12 мм
Ширина напlava ÜBV	21,5 – 22 мм
Проходной размер петли	>3,5 мм

Ручка и приёмник

Поз.	Шт.	Наименование	VE	Артикул
11	1	Ручка RotoLine 26, запирающаяся		стр 73
8	2	Противовзломный захват	100	447113
12	1	Противовзломная защита передачи	10	487407
35	2	Винт с потайной головкой М 5 x 10	100	728926
10	1	Опора под ручку	100	770712
9	2	Винт с плоской головкой М 5 x 12	100	728925

Альтернатива

16	1	Противовзломный Врезной редуктор без блокиратора	10	457210
13	1	Оконная ручка RotoLine для врезного редуктора, запирающаяся		стр 73
14	2	винт с потайной головкой (нержавеющая сталь) М 5 x 30	100	212501
15	1	Противовзломная защита от высверливания	10	487406
8	2	Противовзломный захват	100	447113
36	2	Винт с цилиндрической головкой	100	728936
38	1	Уменьшение зазора противовзломного фальца ELG	50	334360

Дополнительные детали, в зависимости от размера

Поз.	Шт.	Наименование	VE	Артикул
5	8	Ответная планка V.01	100	728918
		Ответная планка V.02	100	728920
6	8	Запор, вставной	100	334671
20	1	Дополнительные ножницы V.01	10	728806
		Дополнительные ножницы V.02	10	728807

1) ≥ 90 кг с комплектом оборудования для модернизации 130 кг
2) Дополнительный болт Позиция 24 от FH > 2400 мм

Спецификация Базовые наборы

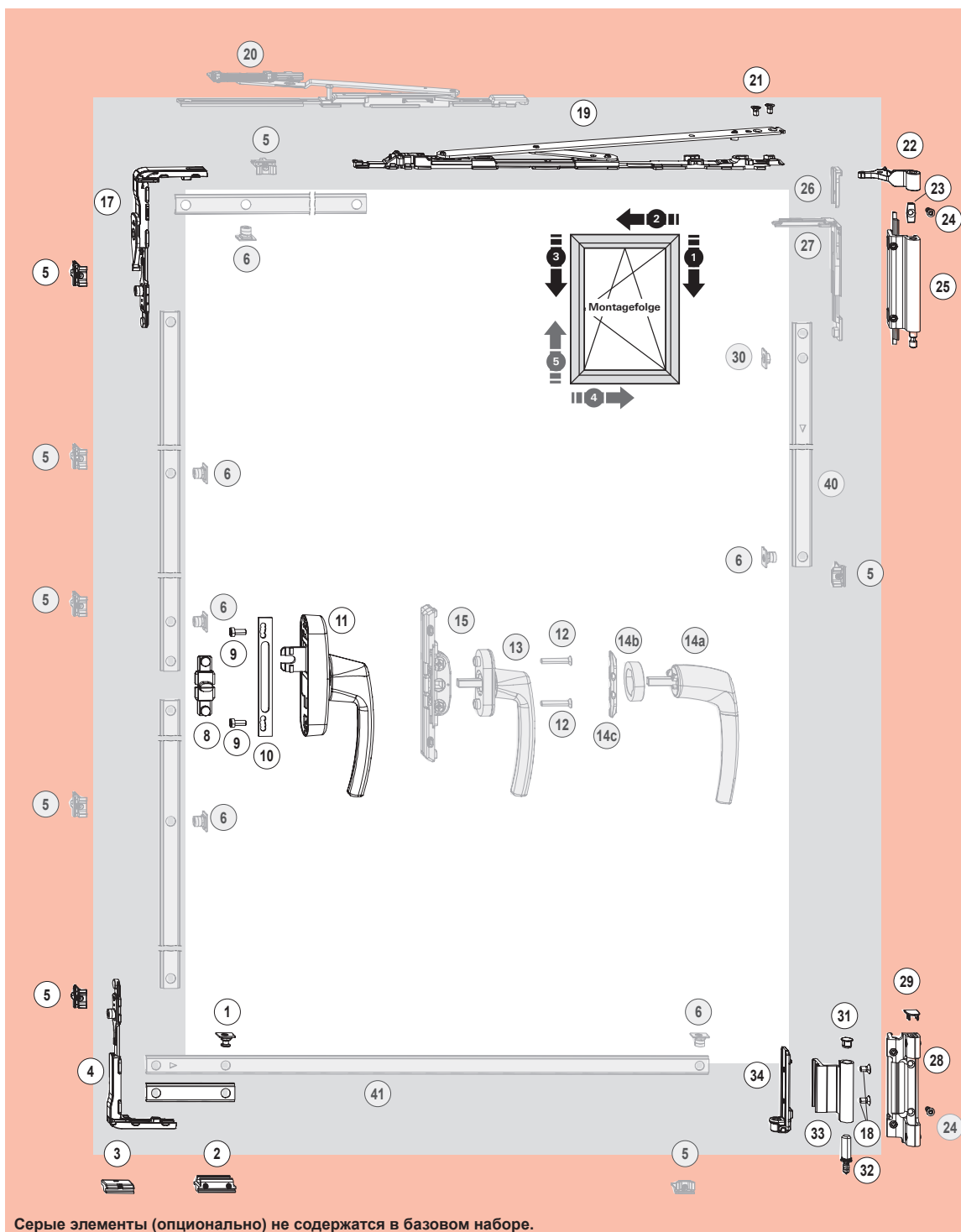
Базовый набор серии 10 – разделение по запорным элементам и стороне петель

Наименование	VE	Артикул
Запорные элементы DK V.01	10	728804
Запорные элементы DK V.02	10	728805
Подпятник, откидной запор, откидная планка, блокировка поднятия, 2 запора, угловой переключатель с блокировкой включения		
Набор для уменьшения фальцлюфта	10	728950
Уменьшение зазора противовзломного фальца EU, саморез с потайной головкой		
Набор для противовзломной защиты передачи	10	728952
Противовзломная защита передачи, 2 противовзломных захвата, 2 винта		
Противовзломный угловой переключатель, набор MV	10	728944
Противовзломный угловой переключатель MV, фиксирующая вилка, противовзломный захват, винт		
Набор противовзломного врезного редуктора	10	728947
Противовзломный Врезной редуктор без блокиратора, 2 противовзломных захвата, 3 винта, уменьшение зазора противовзломного фальца ELG, противовзломная защита от высверливания ELG		
Ножницы 400	10	728785
Ножницы 600	10	728786

Поворотно-откидные петли DK

(комплект поз 22,25,28,29,33,34,18,31,29)

Наименование	Цвет	Клемма №1	Клемма №2
Серебристый	R01.5	728787	728792
Тёмная бронза	R05.4	728788	728793
Глубокий черный	R06.2	728789	728794
Коричневый	RAL 8017		728796
Транспортный	R07.2	728790	728795
белый			
Без покрытия	ROH	770389	770390



Серые элементы (опционально) не содержатся в базовом наборе.

Спецификация. Отдельные элементы.

Запорные элементы и ножницы			
Поз.	Шт.	Наименование	VE Артикул
③	1	Подпятник V.01	100 684282
		Подпятник V.02	100 684283
②	1	Откидной запор TF	100 334757
①	1	Откидная планка TF V.01	100 728973
		Откидная планка TF V.02	100 728974
⑤	1	Ответная планка V.01	100 728918
		Ответная планка V.02	100 728920
⑰	1	Угловой переключатель с SP	50 490173
④	1	Угловой переключатель без блокировки включения	50 728844
⑰	1	Ножницы 400 TF	10 728969
	1	Ножницы 600 TF	10 728970

Базовые наборы

Наименование	VE	Артикул
Запорные элементы TF V.01	10	728976
Запорные элементы TF V.02	10	728977
Подпятник, откидной запор TF, откидная планка TF, запорная деталь, угловой переключатель с блокировкой включения, угловой переключатель без блокировки включения		
Ножницы 400 TF	10	728969
Ножницы 600 TF	10	728970



Диапазон применения

Ширина створки **FB** 405 – 1600 мм
 Высота створки **FH** 520 – 2700²⁾ мм
 Вес створки **BC** макс. 90 / 130 кг¹⁾

Фальцдюфт 11,5 - 12 мм
 Ширина напlava **ÜBV** 21,5 – 22 мм
 Проходной размер петли >3,5 мм

Сторона петли DK			
Наименование	Цвет	Клемма №1	Клемма №2
Серебристый	R01.5	728787	728792
Тёмная бронза	R05.4	728788	728793
Глубокий черный	R06.2	728789	728794
Коричневый	RAL8017		728796
Транспортный	R07.2	728790	728795
белый			
Без покрытия	ROH	770389	770390

Ручка и приёмник				
Поз.	Шт.	Наименование	VE	Артикул
	1	Ручка RotoLine 26, запирающаяся		стр 73
8	1	T-образный приёмник	100	334754
10	1	Опора под ручку	100	770712
9	2	Винт с плоской головкой M 5 x 12	100	728925

Альтернатива				
15	1	Передаточного механизма	10	378338
13	1	Оконная ручка RotoLine для врезного редуктора, запирающаяся		
12	2	Винт с потайной головкой (нержавеющая сталь) M 5 x 30	100	212501
14a	1	Ручка без розетки, запирающаяся		стр 74
14b	1	Кольцо для ручки без розетки Ручка		стр 74
14d	1	Монтажная пластина	10	378134

1) ≥ 90 кг с комплектом оборудования для модернизации 130 кг

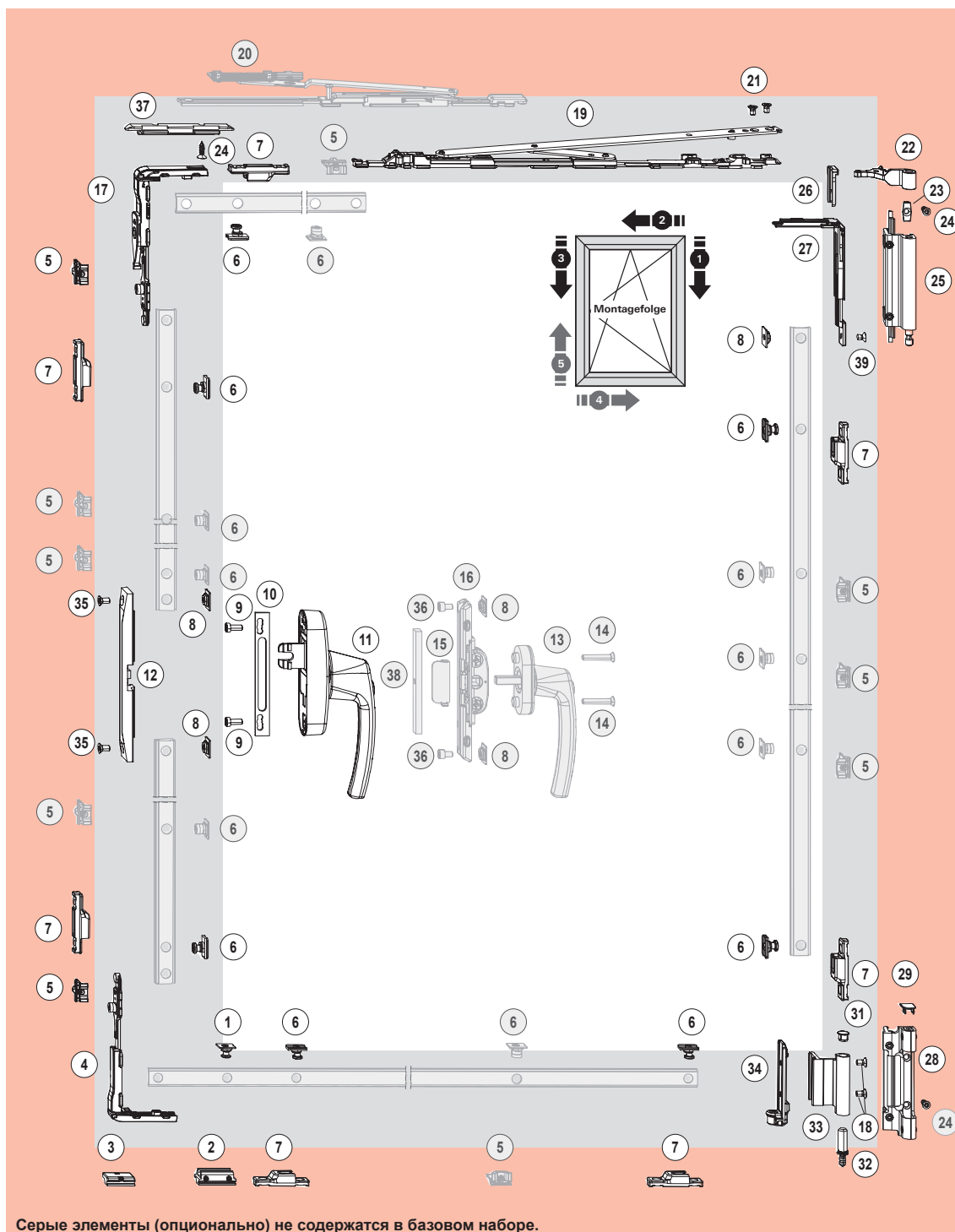
2) Дополнительный болт Позиция 24 от FH > 2400 мм

Опционально - дополнительные детали, в зависимости от размера

Поз.	Шт.	Наименование	VE	Артикул
6	6	Запор, вставной	100	334671
5	6	Ответная планка V.01	100	728918
		Ответная планка V.02	100	728920
27	2	Угловой переключатель MV (комплект)	20	728842
20	1	Дополнительные ножницы TF V.01	10	728978
		Дополнительные ножницы TF V.02	10	728979

Поворотно-откидные петли DK (комплект поз 22,25,28,29,33,34,18,31,29)

Наименование	Цвет	Клемма №1	Клемма №2
Серебристый	R01.5	728787	728792
Тёмная бронза	R05.4	728788	728793
Глубокий черный	R06.2	728789	728794
Коричневый	RAL 8017		728796
Транспортный	R07.2	728790	728795
белый			
Без покрытия	ROH	770389	770390



Серые элементы (опционально) не содержатся в базовом наборе.

Запорные элементы и ножницы

Поз.	Шт.	Наименование	VE	Артикул
3	1	Подпятник V.01	100	684282
		Подпятник V.02	100	684283
2	1	Откидной запор TF	100	334757
1	1	Откидная планка TF V.01	100	728973
		Откидная планка TF V.02	100	728974
5	1	Ответная планка V.01	100	728918
		Ответная планка V.02	100	728920
6	7	Противовзломный запор, вставной	100	447245
7	7	Противовзломная ответная планка V.01	100	212637
		Противовзломная ответная планка V.02	100	212638
17	1	Угловой переключатель с SP	50	490173
4	1	Угловой переключатель без блокировки включения	50	728844

Запорные элементы и ножницы

Поз.	Шт.	Наименование	VE	Артикул
19	1	Ножницы 400 TF	10	728969
		Ножницы 600 TF	10	728970
37	1	Уменьшение зазора противовзломного фальца EU	50	447112
24	1	Саморез с потайной головкой ST 4,8 x 16	100	728932
27	1	Противовзломный угловой переключатель MV	10	334359
8	1	Противовзломный захват	100	447113
39	1	Винт с потайной головкой M 5 x 7	100	728928
26	1	Фиксирующая вилка, цинк	100	212636



Диапазон применения

Ширина створки **FB** 540 – 1600 мм
Высота створки **FH** 700 – 2700²⁾ мм
Вес створки **BC** макс. 90 / 130 кг¹⁾

Фальцлюфт 11,5 - 12 мм
Ширина напlava **ÜBV** 21,5 – 22 мм
Проходной размер петли >3,5 мм

Ручка и приёмник

Поз.	Шт.	Наименование	VE	Артикул
11	1	Ручка RotoLine 26, запирающаяся		стр 73
8	2	Противовзломный захват	100	447113
12	1	Противовзломная защита передачи	10	487407
35	2	Винт с потайной головкой M 5 x 10	100	728926
10	1	Опора под ручку	100	770712
9	2	Винт с плоской головкой M 5 x 12	100	728925

Альтернатива

16	1	Противовзломный Врезной редуктор без блокиратора	10	457210
13	1	Оконная ручка RotoLine TF для врезного механизма, запирающаяся		стр 73
14	2	винт с потайной головкой (нержавеющая сталь) M 5 x 30	100	212501
15	1	Противовзломная защита от высверливания	10	487406
8	2	Противовзломный захват	100	447113
36	2	Винт с цилиндрической головкой	100	728936
38	1	Уменьшение зазора противовзломного фальца ELG	50	334360

Дополнительные детали, в зависимости от размера

Поз.	Шт.	Наименование	VE	Артикул
5	8	Ответная планка V.01	100	728918
		Ответная планка V.02	100	728920
6	8	Запор, вставной	100	334671
20	1	Дополнительные ножницы TF V.01	10	728978
		Дополнительные ножницы TF V.02	10	728979

1) ≥ 90 кг с комплектом оборудования для модернизации 130 кг

2) Дополнительный болт Позиция 24 от FH > 2400 мм

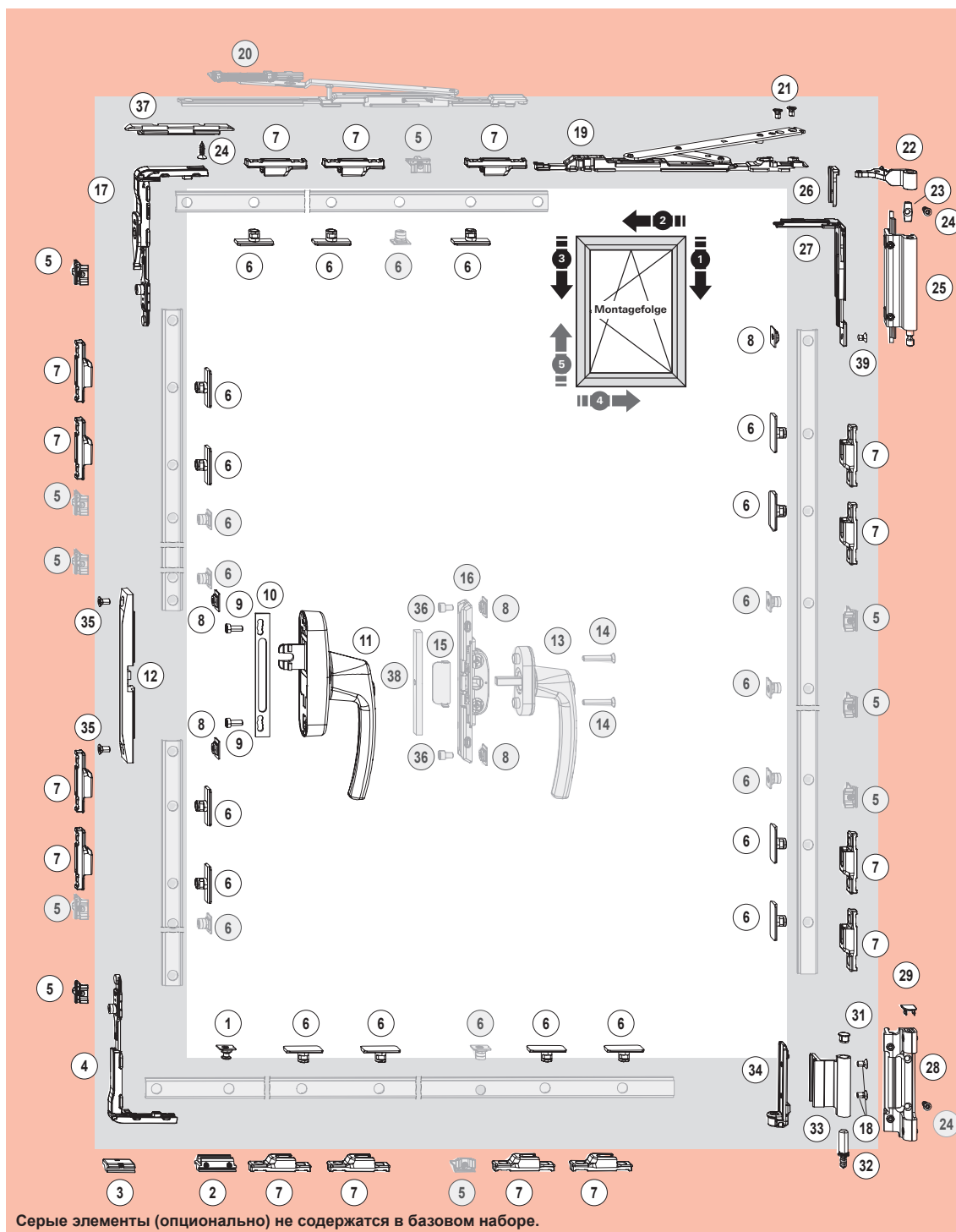
Спецификация Базовые наборы

Наименование	VE	Артикул
Запорные элементы TF V.01	10	728976
Запорные элементы TF V.02	10	728977
Подпятник, откидной запор TF, откидная планка TF, запорная деталь, угловой переключатель с блокировкой включения, угловой переключатель без блокировки включения	10	728950
Набор для уменьшения фальцлюфта	10	728952
Уменьшение зазора противовзломного фальца EU, саморез с потайной головкой		
Набор для противовзломной защиты передачи	10	728952
Противовзломная защита передачи, 2 противовзломных захвата, 2 винта		
Противовзломный угловой переключатель, набор MV	10	728944
Противовзломный угловой переключатель MV, фиксирующая вилка, противовзломный захват, винт		
Набор противовзломного врезного редуктора	10	728947
Противовзломный Врезной редуктор без блокиратора, 2 противовзломных захвата, 3 винта, уменьшение зазора противовзломного фальца ELG, противовзломная защита от высверливания ELG		
Ножницы 400 TF	10	728969
Ножницы 600 TF	10	728970

Поворотно-откидные петли DK

(комплект поз 22,25,28,29,33,34,18,31,29)

Наименование	Цвет	Клемма №1	Клемма №2
Серебристый	R01.5	728787	728792
Тёмная бронза	R05.4	728788	728793
Глубокий черный	R06.2	728789	728794
Коричневый	RAL 8017		728796
Транспортный белый	R07.2	728790	728795
Без покрытия	ROH	770389	770390



Запорные элементы и ножницы				
Поз.	Шт.	Наименование	VE	Артикул
3	1	Подпятник V.01	100	684282
		Подпятник V.02	100	684283
2	1	Откидной запор TF	100	334757
1	1	Откидная планка TF V.01	100	728973
		Откидная планка TF V.02	100	728974
5	1	Ответная планка V.01	100	728918
		Ответная планка V.02	100	728920
6	14	Противовзломный запор RC3, вставной	100	443530
7	14	Противовзломная ответная планка V.01	100	212637
		Противовзломная ответная планка V.02	100	212638
17	1	Угловой переключатель с SP	50	490173
4	1	Угловой переключатель без блокировки включения	50	728844

Запорные элементы и ножницы				
Поз.	Шт.	Наименование	VE	Артикул
19	1	Ножницы 400 TF	10	728969
		Ножницы 600 TF	10	728970
37	1	Уменьшение зазора противовзломного фальца EU	50	447112
24	1	Саморез с потайной головкой ST 4,8 x 16	100	728932
27	1	Противовзломный угловой переключатель MV	10	334359
8	1	Противовзломный захват	100	447113
39	1	Винт с потайной головкой M 5 x 10	100	728928
26	1	Фиксирующая вилка, цинк	100	212636

УКАЗАНИЕ!
 Опциональные дополнительные детали
 (в зависимости от размера) страница 37



Диапазон применения

Ширина створки **FB** 665 – 1600 мм
 Высота створки **FH** 840 – 2700²⁾ мм
 Вес створки **BC** макс. 90 / 130 кг¹⁾

Фальцлюфт 11,5 - 12 мм
 Ширина напlava **ÜBV** 21,5 – 22 мм
 Проходной размер петли >3,5 мм

Ручка и приёмник				
Поз.	Шт.	Наименование	VE	Артикул
11	1	Ручка RotoLine 26, запирающаяся		стр 73
8	2	Противовзломный захват	100	447113
12	1	Противовзломная защита передачи	10	487407
35	2	Винт с потайной головкой M 5 x 10	100	728926
10	1	Опора под ручку	100	770712
9	2	Винт с плоской головкой M 5 x 12	100	728925

Альтернатива				
16	1	Противовзломный Врезной редуктор без блокиратора	10	457210
13	1	Оконная ручка RotoLine TF для врезного механизма, запирающаяся		стр 73
14	2	винт с потайной головкой (нержавеющая сталь) M 5 x 30	100	212501
15	1	Противовзломная защита от высверливания	10	487406
8	2	Противовзломный захват	100	447113
36	2	Винт с цилиндрической головкой	100	728936
38	1	Уменьшение зазора противовзломного фальца ELG	50	334360

Дополнительные детали, в зависимости от размера				
Поз.	Шт.	Наименование	VE	Артикул
5	8	Ответная планка V.01	100	728918
		Ответная планка V.02	100	728920
6	8	Запор, вставной	100	334671
20	1	Дополнительные ножницы TF V.01	10	728978
		Дополнительные ножницы TF V.02	10	728979

1) ≥ 90 кг с комплектом оборудования для модернизации 130 кг
 2) Дополнительный болт Позиция 24 от FH > 2400 мм

Спецификация Базовые наборы

Наименование	VE	Артикул
Запорные элементы TF V.01	10	728976
Запорные элементы TF V.02	10	728977
Подпятник, откидной запор TF, откидная планка TF, запорная деталь, угловой переключатель с блокировкой включения, угловой переключатель без блокировки включения		
Набор для уменьшения фальцлюфта	10	728950
Уменьшение зазора противовзломного фальца EU, саморез с потайной головкой		
Набор для противовзломной защиты передачи	10	728952
Противовзломная защита передачи, 2 противовзломных захвата, 2 винта		
Противовзломный угловой переключатель, набор MV	10	728944
Противовзломный угловой переключатель MV, фиксирующая вилка, противовзломный захват, винт		
Набор противовзломного врезного редуктора	10	728947
Противовзломный Врезной редуктор без блокиратора, 2 противовзломных захвата, 3 винта, уменьшение зазора противовзломного фальца ELG, противовзломная защита от высверливания ELG		
Ножницы 400 TF	10	728969
Ножницы 600 TF	10	728970

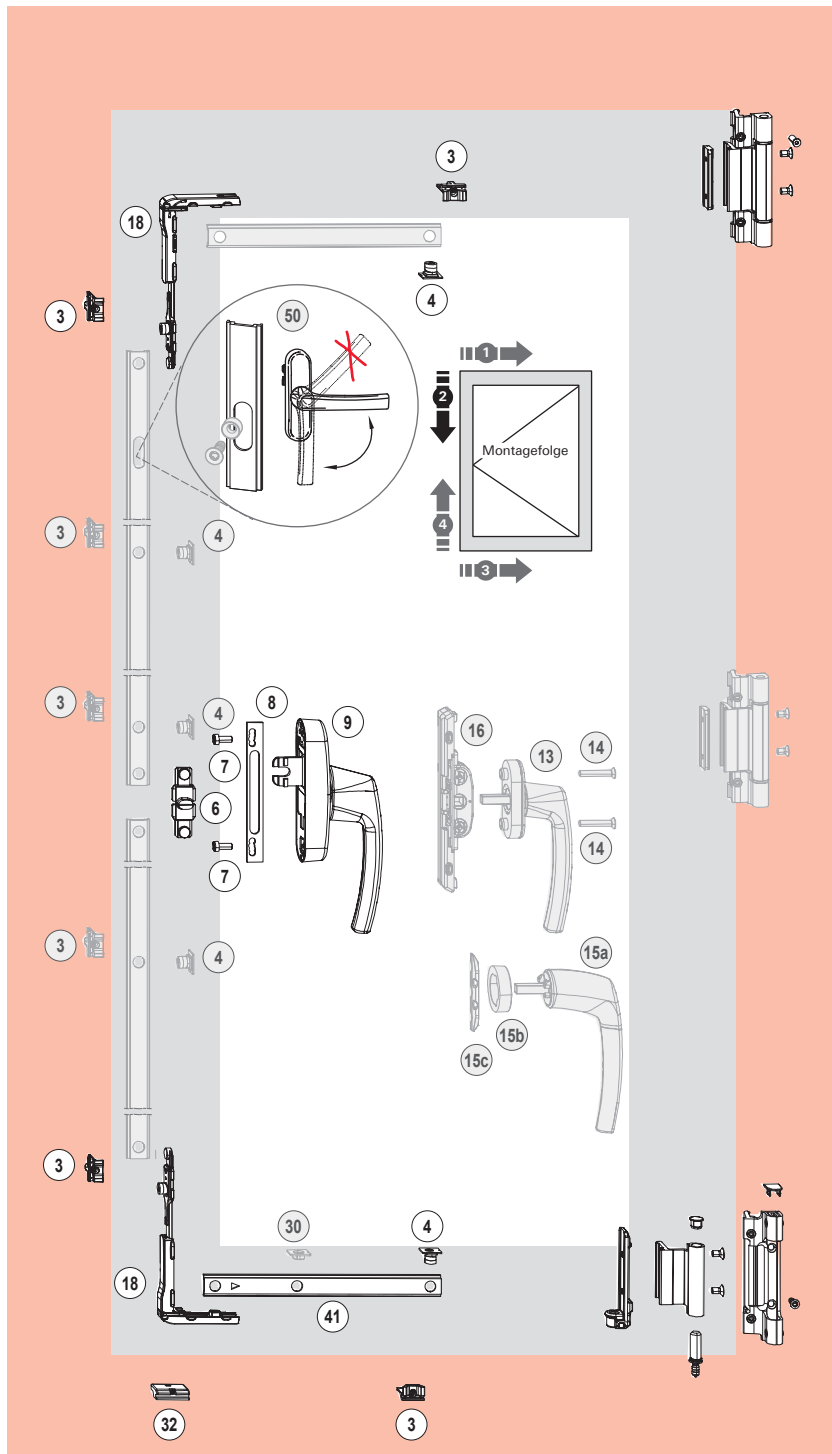
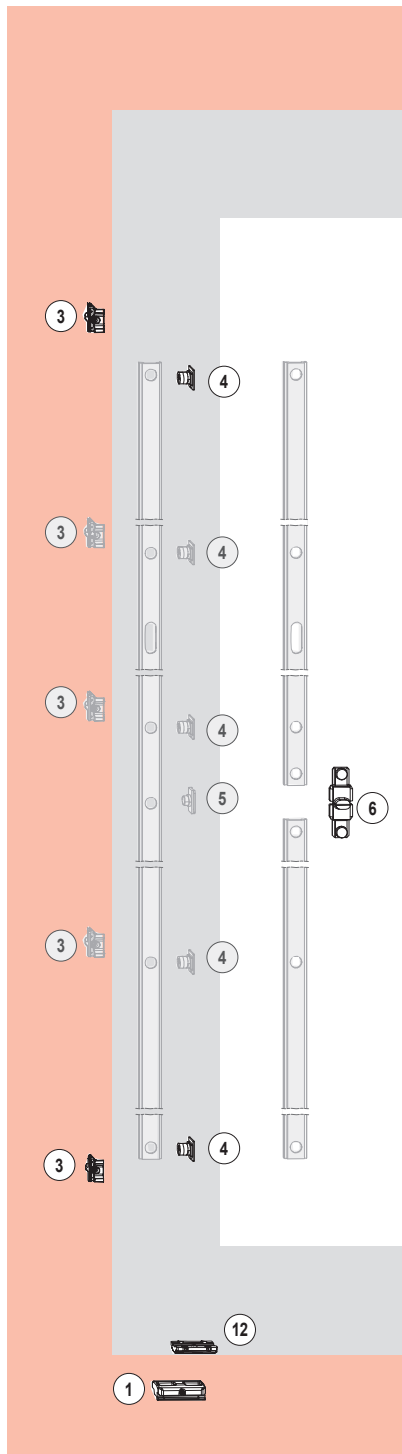
Поворотнo-откидные петли DK (комплект поз 22,25,28,29,33,34,18,31,29)			
Наименование	Цвет	Клемма №1	Клемма №2
Серебристый	R01.5	728787	728792
Тёмная бронза	R05.4	728788	728793
Глубокий черный	R06.2	728789	728794
Коричневый	RAL 8017		728796
Транспортный белый	R07.2	728790	728795
Без покрытия	RON	770389	770390





DF

DF-C



Серые элементы (опционально) не содержатся в базовом наборе.



Диапазон применения

Ширина створки **FB** 200 – 1600 мм
Высота створки **FH** 520 – 2700³⁾ мм
Вес створки **BC** макс. 90 / 130 кг¹⁾

Фальцлюфт 11,5 - 12 мм
Ширина напlava **ÜBV** 21,5 – 22 мм
Проходной размер петли >3,5 мм

Запорные элементы DF / DF-C. Комплекты

Запорные элементы V.01/V.02. Узкая створка.

Поз.	Шт.	Вариант пазов рамы	VE	Артикул
		Запорные элементы DF V.01	10	728756
		Запорные элементы DF V.02	10	728757
Подпятник, откидная планка, 2 ответные планки, 2 запора				

Запорные элементы V.01/V.02. Широкая створка (>1300)

Поз.	Шт.	Вариант пазов рамы	VE	Артикул
		Запорные элементы DF-C V.01	10	728743
		Запорные элементы DF-C V.02	10	728744
Подпятник, 2 ответные планки, 4 запора, 2 угловых переключателя без блокировки.				

Отдельные элементы

Запорные элементы DF

Поз.	Шт.	Наименование	VE	Артикул
12	1	Подпятник	100	212008
4	2	Запор, вставной	100	334671
1	1	Откидная планка	100	728860
3	2	Ответная планка V.01	100	728918
		Ответная планка V.02	100	728920

Запорные элементы DF-C

Поз.	Шт.	Наименование	VE	Артикул
32	1	Подпятник V.01	100	684282
		Подпятник V.02	100	684283
4	2	Запор, вставной	100	334671
3	4	Ответная планка V.01	100	728918
		Ответная планка V.02	100	728920
18	2	Угловой переключатель без блокировки	50	728844

Ручка и приёмник

Поз.	Шт.	Наименование	VE	Артикул
9	1	Ручка RotoLine 26		стр 73
6	1	T-образный приёмник	100	334754
8	1	Опора под ручку	100	770712
7	2	Винт с плоской головкой M 5 x 12	100	728925

Альтернатива

5		Ведущий палец, вставной ²⁾	100	254601
16	1	Врезной редуктор без блокиратора	10	378338
13	1	Оконная ручка RotoLine для		
14	2	винт с потайной головкой (нержавеющая сталь) M 5 x 30	100	212501
15a	1	Ручка без розетки		стр 74
15b	1	Кольцо для ручки без розетки		стр 74
15c	1	Монтажная пластина	10	378134

Опционально

Дополнительные детали (в зависимости от высоты/ ширины)

Поз.	Шт.	Наименование	VE	Артикул
4	3	Запор, вставной	100	334671
3	3	Ответная планка V.01	100	728918
		Ответная планка V.02	100	728920
30	1	Roto Clip	100	331288

Ограничитель хода ручки 90 град.

Поз.	Шт.	Наименование	VE	Артикул
50	1	Стопорная втулка с саморезом 4,8 x 19	100	738549

1) ≥ 90 кг с комплектом оборудования для модернизации 130 кг

2) Можно использовать при FB ≤ 1000 мм

3) Дополнительный болт Позиция 24 от FH > 2400 мм



DF

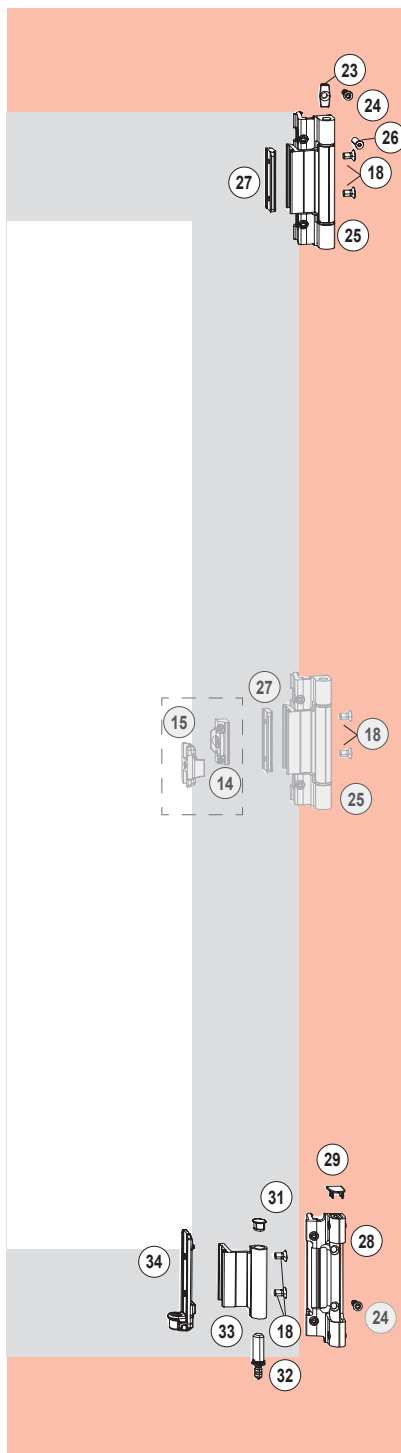


Таблица использования

Содержание:	Поворотная петля / нижняя петля на створке
Монтаж:	Возможность зажима
Проходной размер петли:	> 3,5 мм
макс. Вес створки:	130 кг
Регулировка:	Да
Использование:	D, ST

Таблица использования

Содержание:	Поворотно-откидная петля EU
Монтаж:	Возможность зажима
Проходной размер петли:	> 3,5 мм
макс. Вес створки:	50 кг / 70 кг
Регулировка:	Да
Использование:	DF, K, ST

Серые элементы (опционально) не содержатся в базовом наборе.



Диапазон применения

Ширина створки **FB** 200 – 1600 мм Фальцлюфт 11,5 - 12 мм
 Высота створки **FH** 520 – 2700²⁾ мм Ширина напlava **ÜBV** 21,5 – 22 мм
 Вес створки **BC** макс. 90 / 130 кг¹⁾ Проходной размер петли >3,5 мм

1) ≥ 90 кг со специальным винтом или с комплектом оборудования для модернизации – 130 кг

Спецификация Базовый набор				
Базовый набор серии 10				
Наименование	Цвет	Клемма №1	Клемма №2	
Сторона петель DF	Серебристый	R01.5	728732	728737
состоит из:	Тёмная бронза	R05.4	728733	728738
Нижняя петля на створке, нижняя петля на раме, поворотнo-откидная петля, крышка для нижней петли на створке и нижней петли на раме, рукав для элементов стороны петель DF	Глубокий черный	R06.2	728734	728739
	Коричневый	RAL8017		728741
	Транспортный белый	R07.2	728735	728740
	Безпокрытия	SF		770356
Средний прижим				
15	1–3 Средний прижим створка	100	728884	
14	1–3 Средний прижим рама V.01	100	728885	
	Средний прижим рама V.02	100	728886	

1) ≥ 90 кг с комплектом оборудования для модернизации 130 кг

2) Дополнительный болт Позиция 24 от FH > 2400 мм



DF-V

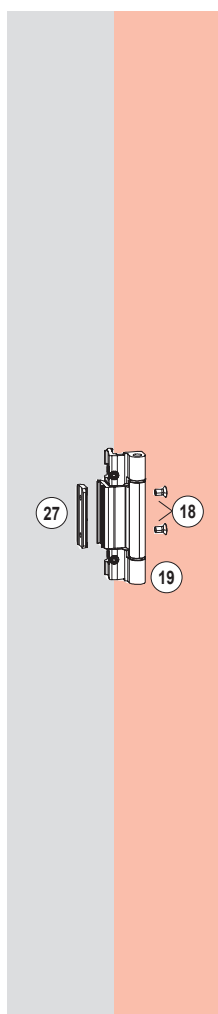


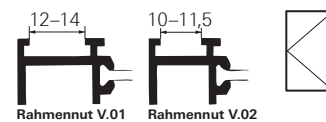
Таблица использования

Содержание:	Средняя петля
Монтаж:	Возможность зажима
Проходной размер петли:	> 3,5 мм
макс. Вес створки:	130 кг
Регулировка:	Да
Использование:	DF, K, ST

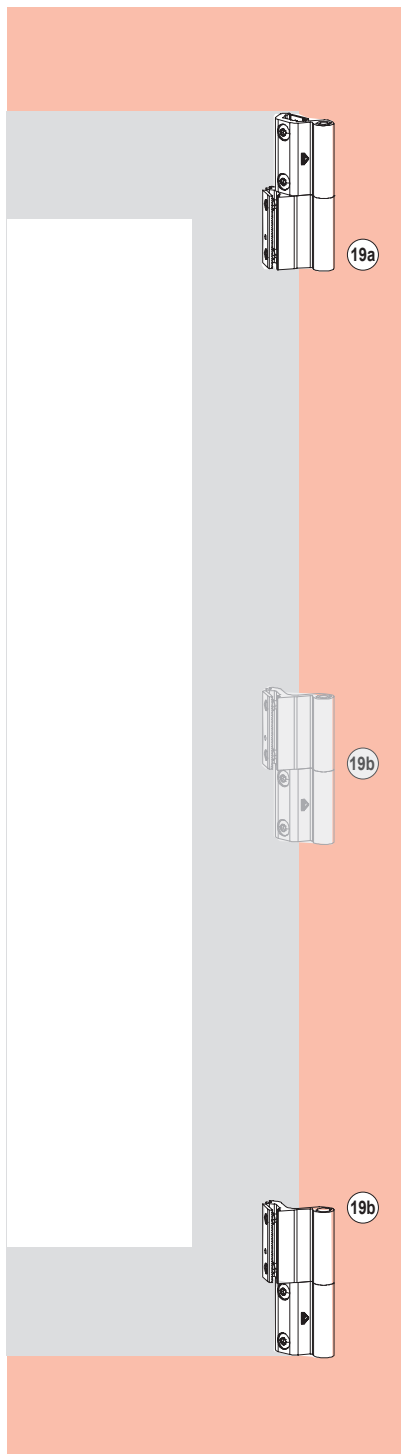
Спецификации Большие упаковки

Сторона петель

Поз.	Шт.	Наименование	Цвет	VE	Варианты прижимных реек 1 № материала	Варианты прижимных реек 2 № материала	Варианты прижимных реек 3 № материала	
19	1	Средняя петля DF- V	Серебристый	R01.5	50	728871	728876	—
			Тёмная бронза	R05.4	50	728872	728877	—
			Глубокий черный	R06.2	50	728873	728878	—
			Транспортный белый	R07.2	50	728874	728879	—
			Особый цвет	SF	50	728875	728880	728882
		1 Рукав для мелких деталей, состоит из:		100	728966	728966	728966	
27	1	Зажимная деталь DF	—	100	212055	212055	212055	
18	2	Винт с потайной головкой M 5 x 9 желтого цвета	—	100	728930	728930	728930	



DF-EU



Спецификация

Поворотная петля

Поз. Шт.	Наименование	Цвет	Артикул
19b) 1	Поворотная петля EU	Серебристый R01.5	642285
		Глубокий черный R06.2	642271
		Транспортный белый R07.2	642273
		Коричневый RAL 8017	242685
		Без покрытия Необработанный	457348

Таблица использования

Содержание:	Поворотно-откидная петля EU
Монтаж:	Возможность зажима
Проходной размер петли:	> 3,5 мм
макс. Вес створки:	50 кг / 70 кг
Регулировка:	Да
Использование:	D, K, ST

Серые элементы (опционально) не содержатся в базовом наборе.

Возможны изменения.

Roto AL

IMO_332_RUS_v1 ■ февраля 2019 ■ 47





DF-V

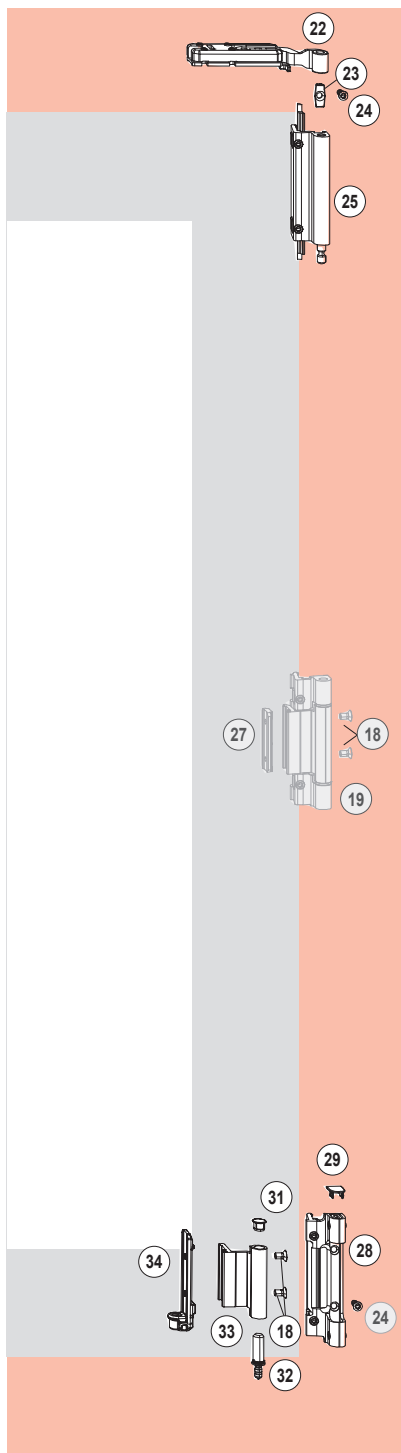


Таблица использования

Содержание:	Поворотная петля / нижняя петля на створке
Монтаж:	Возможность зажима / удобная регулировка
Проходной размер петли:	> 3,5 мм
макс. Вес створки:	130 кг
Регулировка:	да / удобная регулировка
Использование:	D, ST

Серые элементы (опционально) не содержатся в базовом наборе.



Диапазон применения

Ширина створки FB	200 – 1600 мм	Фальцлюфт	11,5 - 12 мм
Высота створки FH	520 – 2700 ²⁾ мм	Ширина напlava ÜBV	21,5 – 22 мм
Вес створки BC	макс. 90 / 130 кг ¹⁾	Проходной размер петли	>3,5 мм

Спецификация Базовый набор

Наименование	Цвет	Клемма№1	Клемма№2
Комплект петель DF-V	Серебристый	R01.5	728745 728750
	Тёмная бронза	R05.4	728746 728751
	Глубокий черный	R06.2	728747 728752
	Транспортный белый	R07.2	728748 728753
	Особый цвет	SF	728749 740893

Спецификации Большие упаковки

Сторона петель

Поз.	Шт.	Наименование	Цвет	VE	Клемма№1	Клемма№2	
33	1	Нижняя петля на створке	Серебристый	R01.5	50	377498	377498
			Тёмная бронза	R05.4	50	377502	377502
			Глубокий черный	R06.2	50	377499	377499
			Транспортный белый	R07.2	50	377501	377501
			Особый цвет	SF	50	377503	377503
28	1	Нижняя петля на раме	Серебристый	R01.5	50	728826	728831
			Тёмная бронза	R05.4	50	728827	728832
			Глубокий черный	R06.2	50	728828	728833
			Транспортный белый	R07.2	50	728829	728834
			Особый цвет	SF	50	728830	728835
22	1	Поворотная петля ножниц	Серебристый	R01.5	50	728727	728727
			Тёмная бронза	R05.4	50	728728	728728
			Глубокий черный	R06.2	50	728729	728729
			Транспортный белый	R07.2	50	728730	728730
			Особый цвет	SF	50	728731	728731
25	1	Верхняя петля на раме 90 кг	Серебристый	R01.5	50	728703	728708
			Тёмная бронза	R05.4	50	728704	728709
			Глубокий черный	R06.2	50	728705	728710
			Транспортный белый	R07.2	50	728706	728711
			Особый цвет	SF	50	728707	728712
	1	Комплект дополнительных элементов поворотные петли		100	740891	740891	
34	1	Зажимной угол	–	100	377444	377444	
32	1	Штифт нижней петли на раме	–	100	377443	377443	
31	1	Торцевая крышка Нижняя петля на створке черного цвета	–	100	377885	377885	
18	2	Винт с потайной головкой М 5 x 9 желтого цвета	–	100	728930	728930	
29	1	Торцевая крышка Нижняя петля на створке черного цвета	–	100	377887	377887	
	1	130 кг Комплект оборудования для модернизации, состоит из:	–	10	728695	728695	
23	1	Крепежная кулиса		10	377889	377889	
24	1	Саморез с потайной головкой ST 4,8 x 16	–	100	728933	728933	

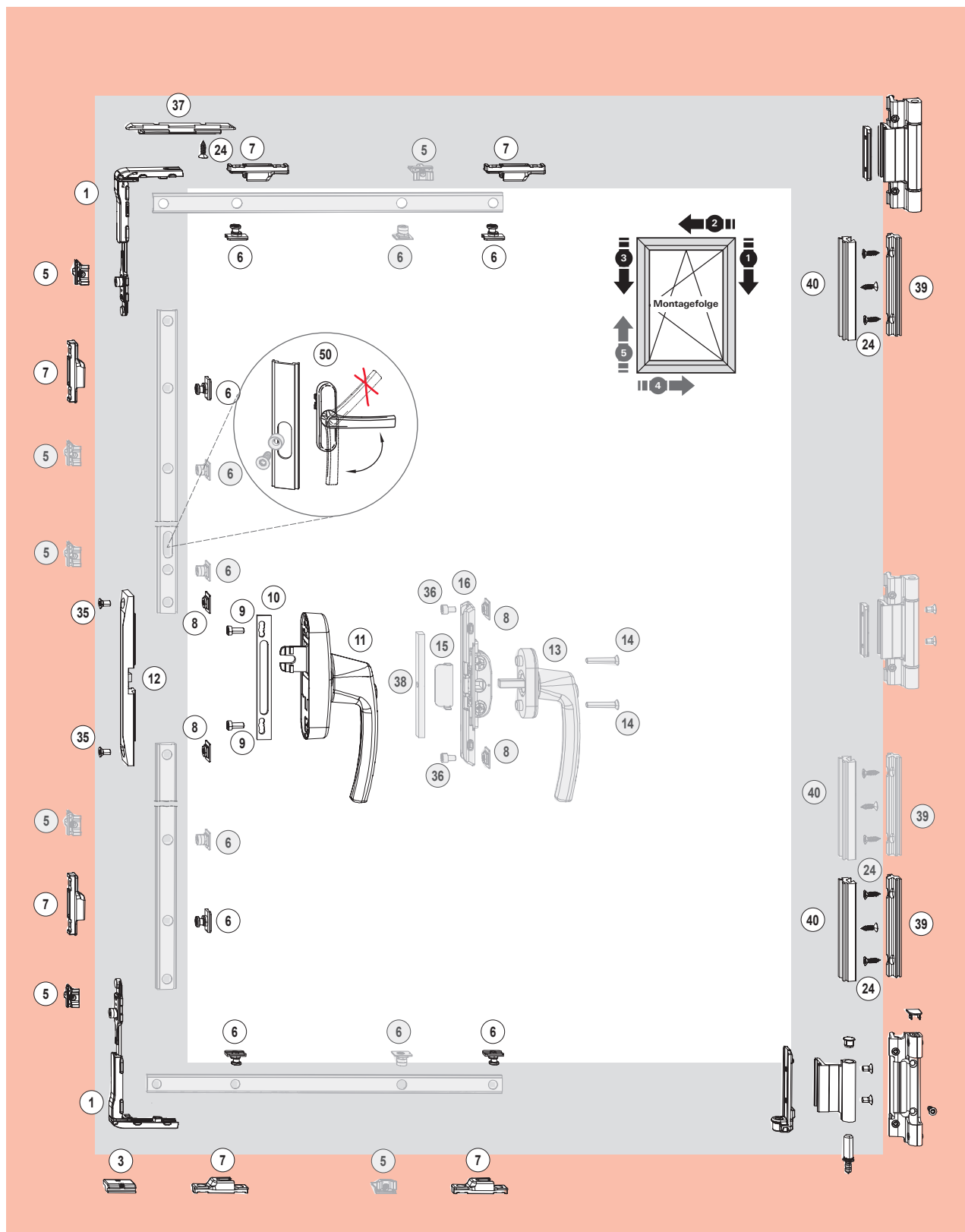
Опционально

Средняя петля

Поз.	Шт.	Наименование	Цвет	VE	Варианты прижимных реек 1 № материала	Варианты прижимных реек 2 № материала	
19	1	Средняя петля DF-V	Серебристый	R01.5	50	728871	728876
			Тёмная бронза	R05.4	50	728872	728877
			Глубокий черный	R06.2	50	728873	728878
			Транспортный белый	R07.2	50	728874	728879
			Особый цвет	SF	50	728875	728880
	1	Комплект дополнительных элементов П/О		100	728966	728966	
27	1	Зажимная деталь DF		100	212055	212055	
18	2	винт с потайной головкой М 5 x 9 желтого цвета		100	728930	728930	

1) ≥ 90 кг с комплектом оборудования для модернизации 130 кг
 2) Дополнительный болт Позиция 24 от FH > 2400 мм





Серые элементы (опционально) не содержатся в базовом наборе.



Диапазон применения

Ширина створки **FB** 525 – 1600 мм
 Высота створки **FH** 700 – 2700²⁾ мм
 Вес створки **BC** макс. 90 / 130 кг¹⁾

Фальцщюфт 11,5 - 12 мм
 Ширина напlava **ÜBV** 21,5 – 22 мм
 Проходной размер петли >3,5 мм

Базовые наборы

Запорные элементы V.01/V.02. Широкая створка (>1300). Комплект.

Поз.	Шт.	Вариант пазов рамы	VE	Артикул
		Запорные элементы DC V.01	10	728743
		Запорные элементы DC V.02	10	728744
		Подпятник, 2 ответные планки, 4 запора, 2 угловых переключателя без блокировки		

Запорные элементы. Отдельные элементы

Поз.	Шт.	Наименование	VE	Артикул
3	1	Подпятник V.01	100	684282
		Подпятник V.02	100	684283
5	2	Ответная планка V.01	100	728918
		Ответная планка V.02	100	728920
6	6	Противовзломный запор, вставной	100	447245
7	6	Противовзломная ответная планка V.01	100	212637
		Противовзломная ответная планка V.02	100	212638
1	2	Угловой переключатель без блокировки включения	50	728844
37	1	Уменьшение зазора противовзломного фальца EU	50	447112
24	1	Саморез с потайной головкой ST 4,8 x 16	100	728933



УКАЗАНИЕ!

Оptionальные дополнительные детали (в зависимости от размера) страница 43.

Противовзломные элементы на стороне петель

Поз.	Шт.	Наименование	VE	Артикул
39	2	Противовзломная блокировка петли на раме V.01	20	331788
		Противовзломная блокировка петли на раме V.02	20	331789
40	2	Противовзломная блокировка петли на створке	20	331790
24	6	Саморез с потайной головкой ST 4,8 x 16	100	728933

1) ≥ 90 кг с комплектом оборудования для модернизации 130 кг
 2) Дополнительный болт Позиция 24 от FH > 2400 мм

Спецификация Базовые наборы

Наименование	VE	Артикул
Набор для уменьшения фальцщюфта	10	728950
Уменьшение зазора противовзломного фальца EU, саморез с потайной головкой		
Набор для противовзломной защиты передачи	10	728952
Противовзломная защита передачи, 2 противовзломных захвата, 2 винта		
Противовзломный набор для блокировки петель V.01	10	728940
Противовзломная блокировка петли на раме / на створке,		
Противовзломный набор для блокировки петель V.02	10	728941
Противовзломная блокировка петли на раме / на створке,		
Набор противовзломного врезного редуктора	10	728947
Противовзломный Врезной редуктор без блокиратора, 2 противовзломных захвата, 3 винта, уменьшение зазора противовзломного фальца ELG, противовзломная защита от высверливания ELG		

Ручка и приёмник

Поз.	Шт.	Наименование	VE	Артикул
11	1	Ручка RotoLine 26, запирающаяся		стр 73
8	2	Противовзломный захват	100	447113
12	1	Противовзломная защита передачи	10	487407
35	2	Винт с потайной головкой M 5 x 10	100	728926
10	1	Опора под ручку	100	770712
9	2	Винт с плоской головкой M 5 x 12	100	728925

Альтернатива

16	1	Противовзломный Врезной редуктор без блокиратора	10	457210
13	1	Оконная ручка RotoLine для врезного редуктора, запирающаяся		
14	2	винт с потайной головкой (нержавеющая сталь) M 5 x 30	100	212501
15	1	Противовзломная защита от высверливания	10	487406
8	2	Противовзломный захват	100	447113
36	2	Винт с цилиндрической головкой	100	728936
38	1	Уменьшение зазора противовзломного фальца ELG	50	334360

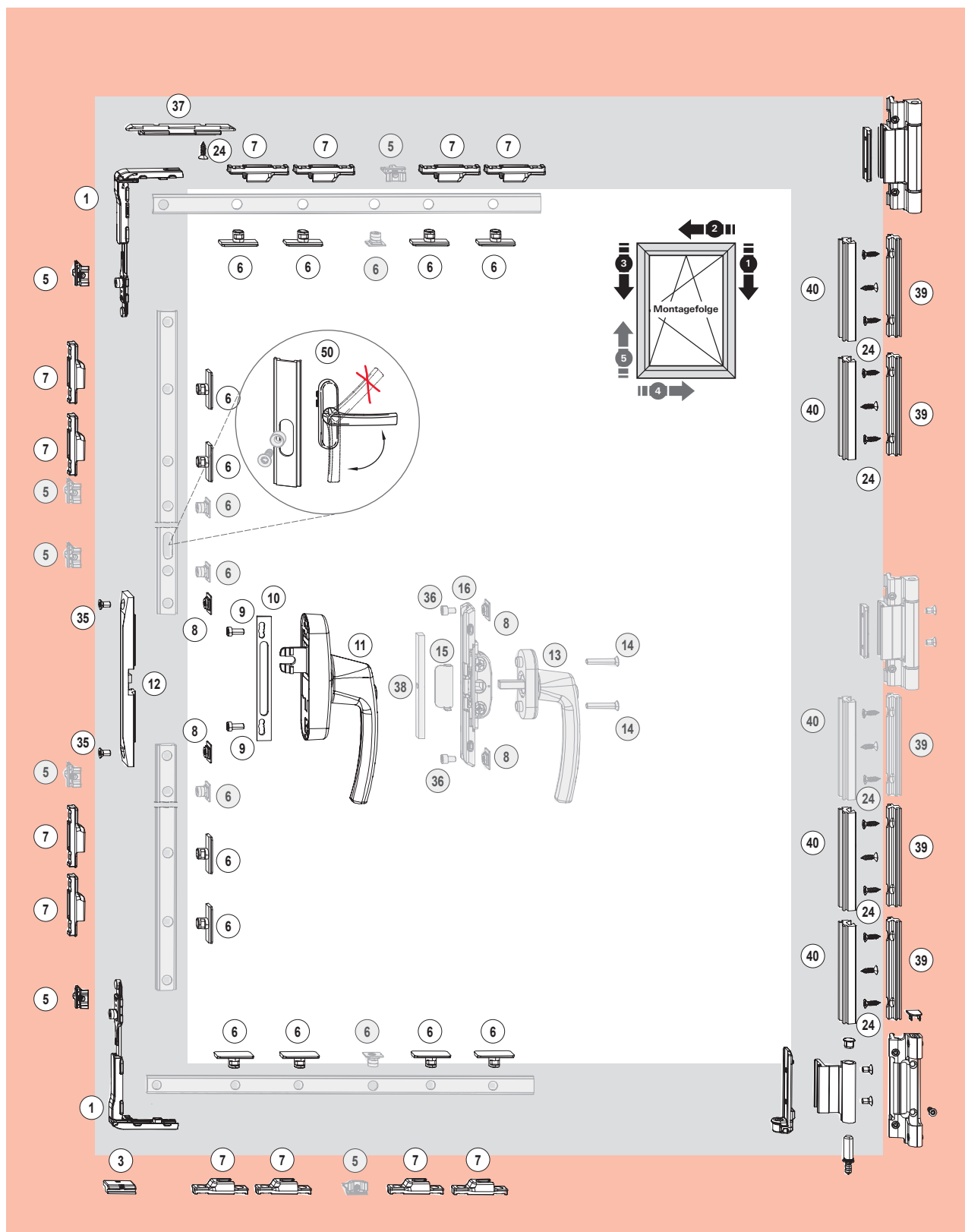
Опционально

Дополнительные детали, в зависимости от размера

Поз.	Шт.	Наименование	VE	Артикул
39	1	Противовзломная блокировка петли на раме V.01	20	331788
		Противовзломная блокировка петли на раме V.02	20	331789
40	1	Противовзломная блокировка петли на створке	20	331790
24	3	Саморез с потайной головкой ST 4,8 x 16	100	728933
5	5	Ответная планка V.01	100	728918
		Ответная планка V.02	100	728920
6	5	Запор, вставной	100	334671

Ограничитель хода ручки 90 град

Поз.	Шт.	Наименование	VE	Артикул
50	1	Стопорная втулка с саморезом 4,8 x 19	100	738549



Серые элементы (опционально) не содержатся в базовом наборе.



Диапазон применения

Ширина створки **FB** 650 – 1600 мм
 Высота створки **FH** 840 – 2700²⁾ мм
 Вес створки **BC** макс. 90 / 130 кг¹⁾

Фальцлюфт 11,5 - 12 мм
 Ширина напlava **ÜBV** 21,5 – 22 мм
 Проходной размер петли >3,5 мм

Базовые наборы				
Запорные элементы V.01/V.02. Широкая створка (>1300). Комплект.				
Поз.	Шт.	Вариант пазов рамы	VE	Артикул
		Запорные элементы DC V.01	10	728743
		Запорные элементы DC V.02	10	728744
		Подпятник, 2 ответные планки, 4 запора, 2 угловых переключателя без блокировки включения,		
Запорные элементы. Отдельные элементы				
Поз.	Шт.	Наименование	VE	Артикул
3	1	Подпятник V.01	100	684282
		Подпятник V.02	100	684283
5	2	Ответная планка V.01	100	728918
		Ответная планка V.02	100	728920
6	12	Противовзломный запор RC3, вставной	100	443530
7	12	Противовзломная ответная планка V.01	100	212637
		Противовзломная ответная планка V.02	100	212638
1	2	Угловой переключатель без блокировки	50	728844
37	1	Уменьшение зазора противовзломного фальца EU	50	447112
24	1	Саморез с потайной головкой ST 4,8 x 16	100	728933

УКАЗАНИЕ!
 Опциональные дополнительные детали (в зависимости от размера) страница 43.

Противовзломные элементы на стороне петель				
Поз.	Шт.	Наименование	VE	Артикул
39	4	Противовзломная блокировка петли на раме V.01	20	331788
		Противовзломная блокировка петли на раме V.02	20	331789
40	4	Противовзломная блокировка петли на створке	20	331790
24	12	Саморез с потайной головкой ST 4,8 x 16	100	728933

1) ≥ 90 кг с комплектом оборудования для модернизации 130 кг
 2) Дополнительный болт Позиция 24 от FH > 2400 мм

Спецификация Базовые наборы		
Базовый противовзломный набор серии 10		
Наименование	VE	Артикул
Набор для уменьшения фальцлюфта	10	728950
Уменьшение зазора противовзломного фальца EU, саморез с потайной головкой		
Набор для противовзломной защиты передачи	10	728952
Противовзломная защита передачи, 2 противовзломных захвата, 2 винта		
Противовзломный набор для блокировки петель V.01	10	728940
Противовзломная блокировка петли на раме / на створке,		
Противовзломный набор для блокировки петель V.02	10	728941
Противовзломная блокировка петли на раме / на створке,		
Набор противовзломного врезного редуктора	10	728947
Противовзломный Врезной редуктор без блокиратора, 2 противовзломных захвата, 3 винта, уменьшение зазора противовзломного фальца ELG, противовзломная защита от высверливания ELG		

Ручка и приёмник				
Поз.	Шт.	Наименование	VE	Артикул
11	1	Ручка RotoLine 26, запирающаяся		→ CTL 1
8	2	Противовзломный захват	100	447113
12	1	Противовзломная защита передачи	10	487407
35	2	Винт с потайной головкой M 5 x 10	100	728926
10	1	Опора под ручку	100	770712
9	2	Винт с плоской головкой M 5 x 12	100	728925

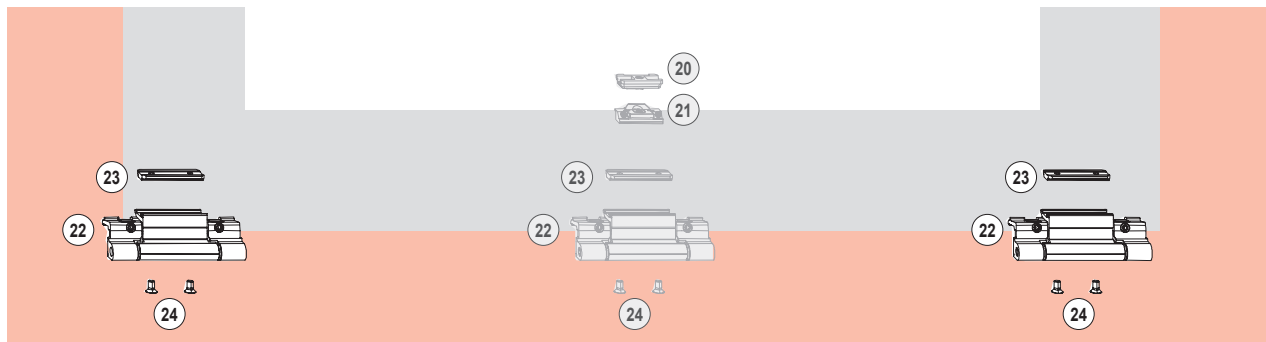
Альтернатива				
16	1	Противовзломный Врезной редуктор без блокиратора	10	457210
13	1	Оконная ручка RotoLine для врезного редуктора, запирающаяся		→ CTL 1
14	2	Винт с потайной головкой (нержавеющая сталь) M 5 x 30	100	212501
15	1	Противовзломная защита от высверливания	10	487406
8	2	Противовзломный захват	100	447113
36	2	Винт с цилиндрической головкой	100	728936
38	1	Уменьшение зазора противовзломного фальца ELG	50	334360

Опционально				
Дополнительные детали, в зависимости от размера				
Поз.	Шт.	Наименование	VE	Артикул
39	1	Противовзломная блокировка петли на раме V.01	20	331788
		Противовзломная блокировка петли на раме V.02	20	331789
40	1	Противовзломная блокировка петли на створке	20	331790
24	3	Саморез с потайной головкой ST 4,8 x 16	100	728933
5	5	Ответная планка V.01	100	728918
		Ответная планка V.02	100	728920
6	5	Запор, вставной	100	334671
Ограничитель хода ручки 90 град				
Поз.	Шт.	Наименование	VE	Артикул
50	1	Стопорная втулка с саморезом 4,8 x 19	100	738549



Сфера применения

Ширина створки **FB** 520 – 1600 мм
 Высота створки **FH** 405 – 1300 мм
 Вес створки **BC** макс. 130 кг



Серые элементы (опционально) не содержатся в базовом наборе.

Таблица использования

Содержание:	Поворотная петля / поворотная петля
Монтаж:	Возможность зажима
Проходной размер петли:	> 3,5 мм
макс. Вес створки:	130 кг
Регулировка:	Нет
Использование:	К

Комплект фрамужных петель

Наименование	Цвет	Клемма№1	Клемма№2	
Комплект петель	Серебристый	R01.5	728716	728721
	Тёмная бронза	R05.4	728717	728722
	Глубокий черный	R06.2	728718	728723
	Коричневый	RAL8017		740894
	Транспортный белый	R07.2	728719	728724
	Без покрытия	SF		770372

Опционально

Средняя петля

Поз.	Шт.	Наименование	Цвет	VE	Клемма№1	Клемма№2		
1a	1	Средняя петля	Серебристый	R01.5	50	728768	728773	–
			Тёмная бронза	R05.4	50	728769	728774	–
			Глубокий черный	R06.2	50	728770	728775	–
			Транспортный белый	R07.2	50	728771	728776	–
			Особый цвет	SF	50	728772	740892	
	1	Рукав для мелких деталей, состоит из:		100	728966	728966		
2	1	Зажимная деталь DF		100	212055	212055		
3	4	Винт с потайной головкой M 5 x 9 желтого цвета		100	728930	728930		

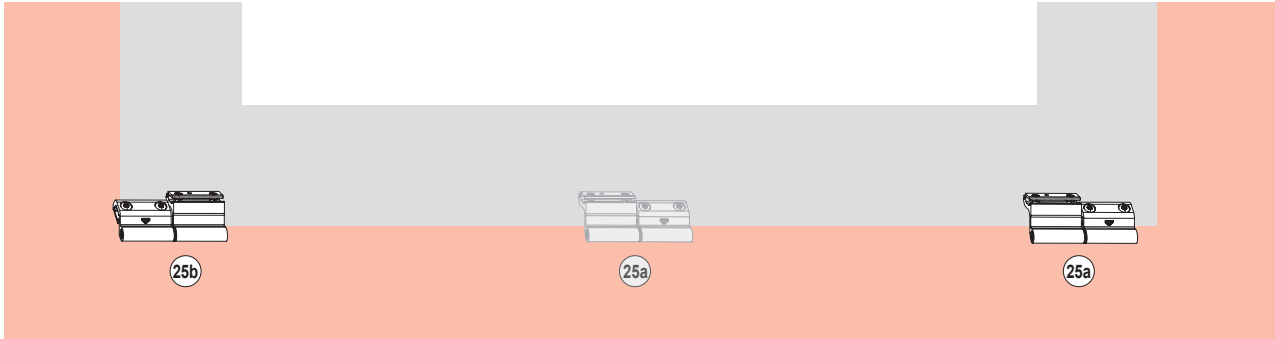
Альтернатива

Поз.	Шт.	Наименование	VE	
20	1–2	Средний прижим створка	100	728884
21	1–2	Средний прижим рама V.01	100	728885
		Средний прижим рама V.02	100	728886



Сфера применения

Ширина створки **FB** 520 – 1600 мм
 Высота створки **FH** 405 – 1300 мм
 Вес створки **BC** макс. 70 кг



Серые элементы (опционально) не содержатся в базовом наборе.

Спецификация

Поворотная петля

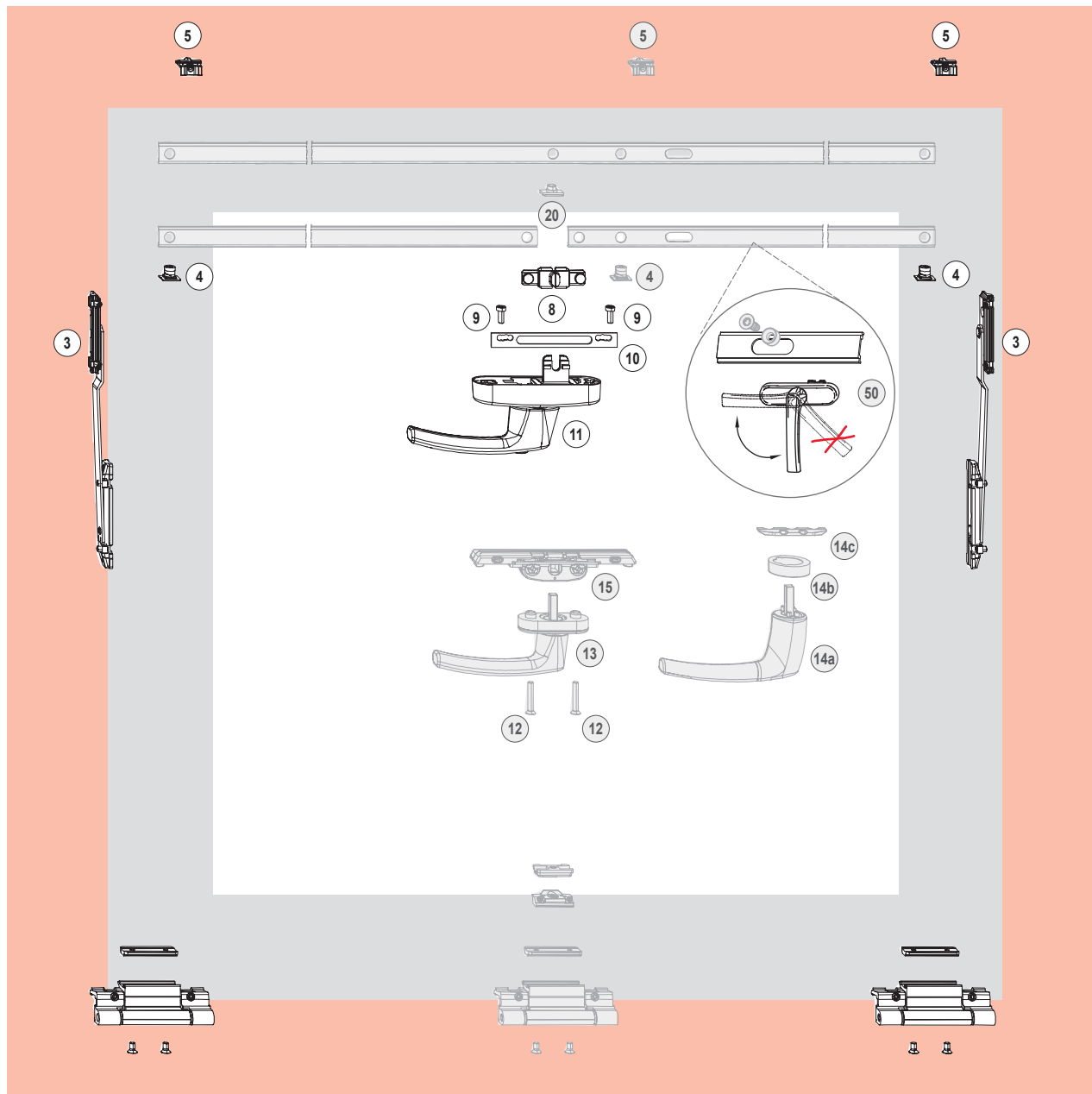
Поз. Шт.	Наименование	Цвет	Артикул
(19b)	1 Поворотная петля EU		
		Серебристый R01.5	642285
		Глубокий черный R06.2	642271
		Транспортный R07.2	642273
		белый	
		Коричневый RAL 8017	242685
		Без покрытия Необработанный	457348

Таблица использования

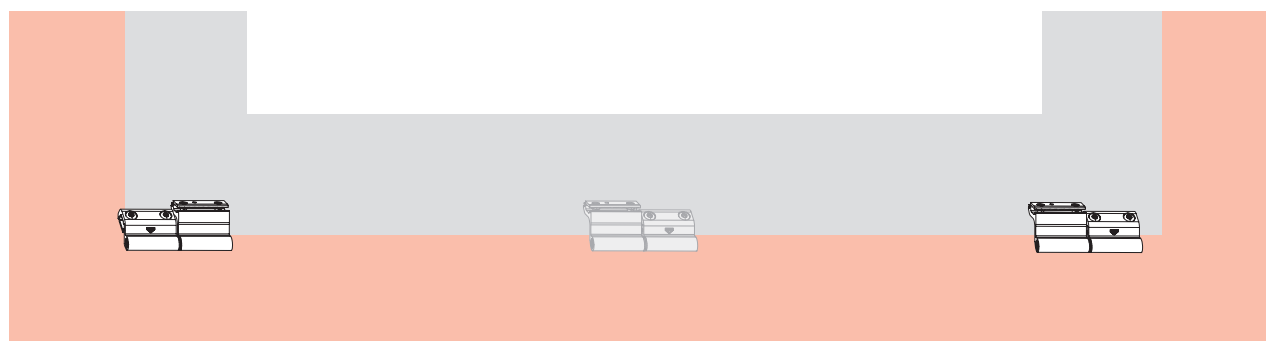
Содержание:	Поворотно-откидная петля EU
Монтаж:	Возможность зажима
Проходной размер петли:	> 3,5 мм
макс. Вес створки:	70 кг
Регулировка:	Да
Использование:	D, K, ST



130 кг



70 кг



Серые элементы (опционально) не содержатся в базовом наборе.



Сфера применения

Ширина створки **FB** 520 – 1600 мм
 Высота створки **FH** 405 – 1300 мм
 Вес створки **BC** макс. 70 /130 кг

Фальцлюфт 11,5 - 12 мм
 Ширина напlava **ÜBB** 21,5 – 22 мм
 Проходной размер петли >3,5 мм

Большие упаковки

Запорные элементы

Поз.	Шт.	Наименование	VE	Артикул
4	2	Запор, вставной	100	334671
5	2	Ответная планка V.01	100	728918
		Ответная планка V.02	100	728920
3	2	Откидные ножницы V.01	20	728862
		Откидные ножницы V.02	20	728863

Ручка и приёмник

Поз.	Шт.	Наименование	VE	Артикул
11	1	Ручка RotoLine 26	10	стр 73
8	1	T-образный приёмник	100	334754
10	1	Опора под ручку	100	770712
9	2	Винт с плоской головкой M 5 x 12	100	728925

Альтернатива

Поз.	Шт.	Наименование	VE	Артикул
15	1	Врезной редуктор без блокиратора	10	378338
13	1	Оконная ручка RotoLine для пропускного механизма		
12	2	Винт с потайной головкой (нержавеющая сталь) M 5 x 30	100	212501
14a	1	Ручка без розетки		стр 74
14b	1	Кольцо для ручки без розетки Ручка		стр 74
14c	1	Монтажная пластина	10	378134
20	1	Ведущий палец, вставной	100	254601

Опционально

Дополнительные детали (в зависимости от размера) без рис.

Поз.	Шт.	Наименование	VE	Артикул
4	1	Запор, вставной	100	334671
5	1	Ответная планка V.01	100	728918
		Ответная планка V.02	100	728920

Исполнение в виде откидного окна

Поз.	Шт.	Наименование	VE	Артикул
50	1	Стопорная втулка с саморезом 4,8 x 19	100	738549

Комплект фрамужных петель. 130 кг

Наименование	Цвет	Клемма№1	Клемма№2	
Комплект петель	Серебристый	R01.5	728716	728721
	Тёмная бронза	R05.4	728717	728722
	Глубокий черный	R06.2	728718	728723
	Коричневый	RAL8017		740894
	Транспортный белый	R07.2	728719	728724
	Без покрытия	SF		770372

Спецификация

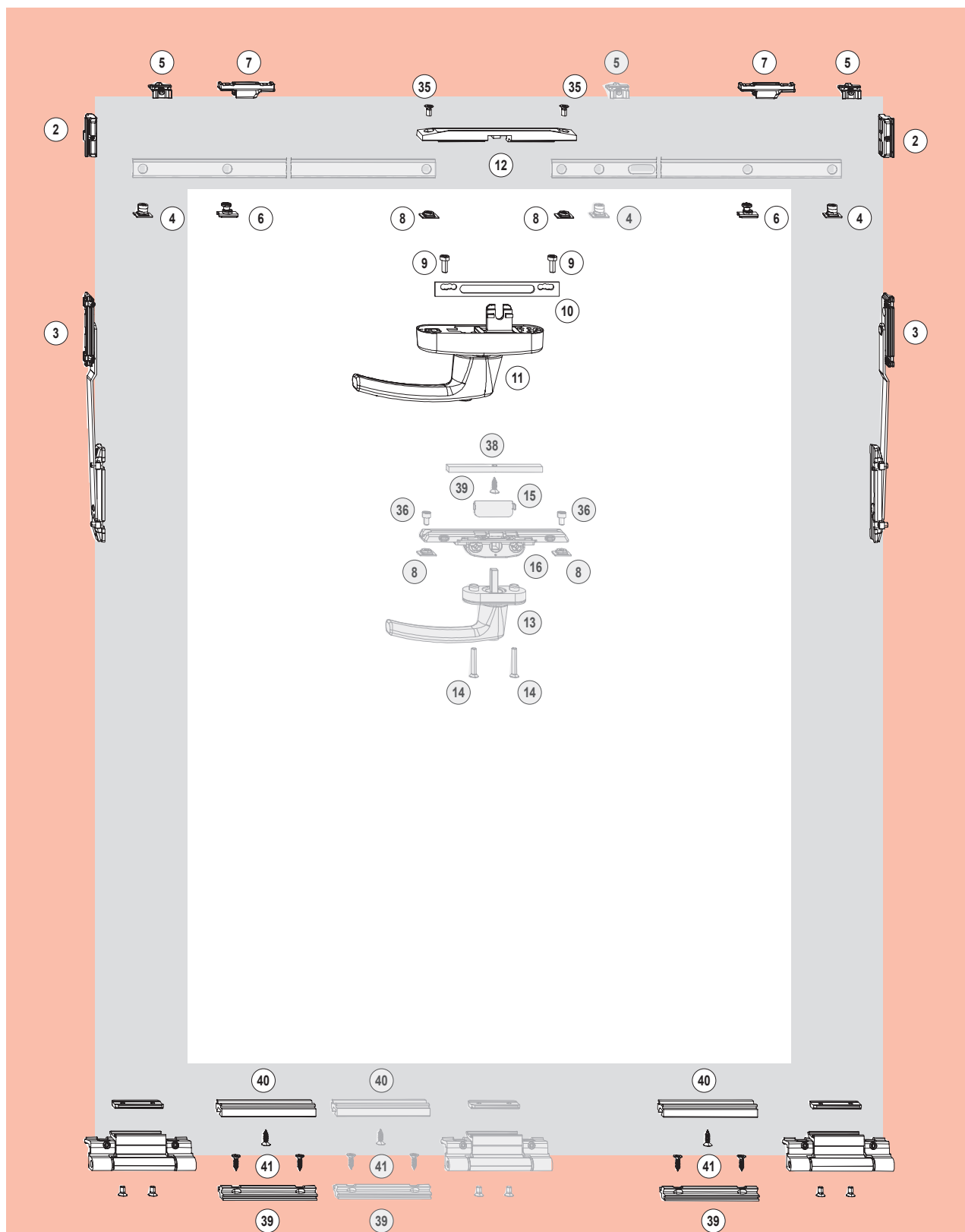
Поворотная петля 70 кг

Поз.	Шт.	Наименование	Цвет	Артикул	
1	1	Поворотная петля EU	Серебристый	R01.5	642285
			Глубокий черный	R06.2	642271
			Транспортный белый	R07.2	642273
			Коричневый	RAL 8017	242685
			Без покрытия	Необработанный	457348

Обзор фурнитуры

Откидная фурнитура, ручка вверх RC2

Обзор фурнитуры



Серые элементы (опционально) не содержатся в базовом наборе.





Сфера применения

Ширина створки **FB** 700 – 1600 мм
 Высота створки **FH** 405 – 1300 мм
 Вес створки **BC** макс. 130 кг

Фальцлюфт 11,5 - 12 мм
 Ширина напlava **ÜBV** 21,5 – 22 мм
 Проходной размер петли >3,5 мм

Запорные элементы

Поз.	Шт.	Наименование	VE	Артикул
4	2	Запор, вставной	100	334671
5	2	Ответная планка V.01	100	728918
		Ответная планка V.02	100	728920
6	2	Противовзломный запор, вставной	100	447245
7	2	Противовзломная ответная планка V.01	100	212637
		Противовзломная ответная планка V.02	100	212638
2	2	Откидная планка	100	728860
3	2	Откидные ножницы V.01	20	728862
		Откидные ножницы V.02	20	728863
8	2	Противовзломный захват	100	447113
12	1	Противовзломная защита передачи	10	487407
35	2	Винт с потайной головкой M 5 x 10	100	728926

Противовзломные элементы на стороне петель

Поз.	Шт.	Наименование	VE	Артикул
39	2	Противовзломная блокировка петли на раме V.01	20	331788
		Противовзломная блокировка петли на раме V.02	20	331789
40	2	Противовзломная блокировка петли на створке	20	331790
41	6	Саморез с потайной головкой ST 4,8 x 16	100	728933



УКАЗАНИЕ!

Стандартную петлевую группу смотрите в обзорах фурнитуры, страница 54.

Ручка и приёмник

Поз.	Шт.	Наименование	VE	Артикул
11	1	Ручка RotoLine 26, запирающаяся		стр 73
10	1	Опора под ручку	100	770712
9	2	Винт с плоской головкой M 5 x 12	100	728925

Альтернатива

16	1	Противовзломный Врезной редуктор без блокиратора	10	457210
13	1	Оконная ручка RotoLine для врезного редуктора, запирающаяся		
14	2	Винт с потайной головкой (нержавеющая сталь) M 5 x 30	100	212501
15	1	Противовзломная защита от высверливания	10	487406
8	2	Противовзломный захват	100	447113
36	2	Винт с цилиндрической головкой	100	728936
38	1	Уменьшение зазора противовзломного фальца ELG	50	334360

Опционально

Дополнительные детали, в зависимости от размера

Поз.	Шт.	Наименование	VE	Артикул
4	1	Запор, вставной	100	334671
5	1	Ответная планка V.01	100	728918
		Ответная планка V.02	100	728920

Спецификация Базовые наборы

Базовый противовзломный набор серии 10

Наименование	VE	Артикул
Набор для противовзломной защиты передачи	10	728952
Противовзломная защита передачи, 2 противовзломных захвата, 2 винта		
Противовзломный набор для блокировки петель V.01	10	728940
Противовзломная блокировка петли на раме / на створке,		
Противовзломный набор для блокировки петель V.02	10	728941
Противовзломная блокировка петли на раме / на створке,		
Набор противовзломного врезного редуктора	10	728947
Противовзломный Врезной редуктор без блокиратора, 2 противовзломных захвата, 3 винта, уменьшение зазора противовзломного фальца ELG, противовзломная защита от высверливания ELG		

39	1	Противовзломная блокировка петли на раме V.01	20	331788
		Противовзломная блокировка петли на раме V.02	20	331789

40	1	Противовзломная блокировка петли на створке	20	331790
----	---	---	----	--------

41	3	Саморез с потайной головкой ST 4,8 x 16	100	728933
----	---	---	-----	--------

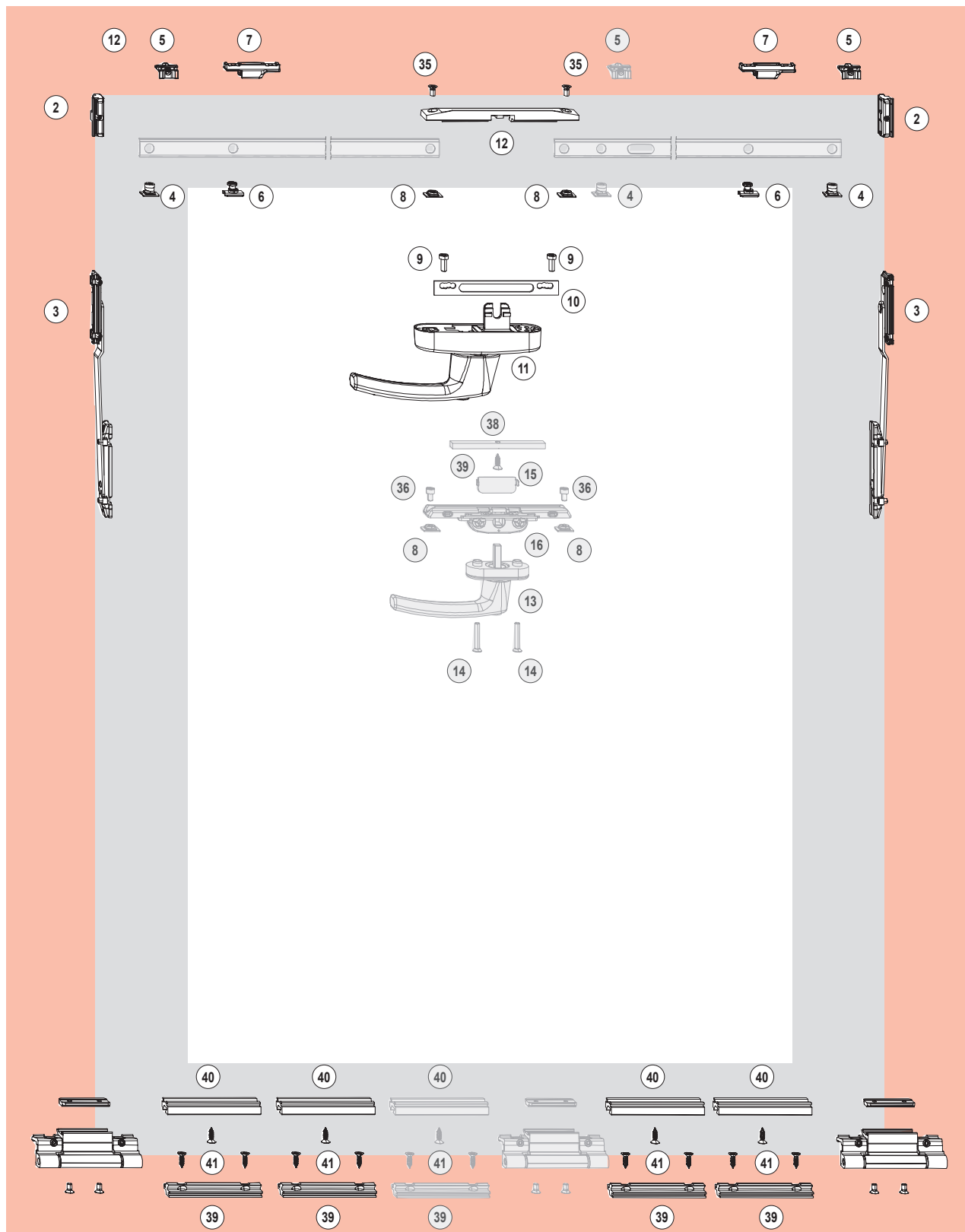
Ограничитель хода ручки 90 град

Поз.	Шт.	Наименование	VE	Артикул
50	1	Стопорная втулка с саморезом 4,8 x 19	100	738549

Обзор фурнитуры

Откидная фурнитура, ручка вверх RC3

Обзор фурнитуры



Серые элементы (опционально) не содержатся в базовом наборе.





Сфера применения

Ширина створки **FB** 840 – 1600 мм
 Высота створки **FH** 405 – 1300 мм
 Вес створки **BC** макс. 130 кг

Фальцлюфт 11,5 - 12 мм
 Ширина напlava **ÜBV** 21,5 – 22 мм
 Вроход ленты >3,5 мм

Запорные элементы

Поз.	Шт.	Наименование	VE	Артикул
4	2	Запор, вставной	100	334671
5	2	Ответная планка V.01	100	728918
		Ответная планка V.02	100	728920
6	4	Противовзломный запор RC3, вставной	100	447530
7	4	Противовзломная ответная планка V.01	100	212637
		Противовзломная ответная планка V.02	100	212638
2	2	Откидная планка	100	728860
3	2	Откидные ножницы V.01	20	728862
		Откидные ножницы V.02	20	728863
8	2	Противовзломный захват	100	447113
12	1	Противовзломная защита передачи	10	487407
35	2	Винт с потайной головкой M 5 x 10	100	728926

Противовзломные элементы на стороне петель

Поз.	Шт.	Наименование	VE	Артикул
39	4	Противовзломная блокировка петли на раме V.01	20	331788
		Противовзломная блокировка петли на раме V.02	20	331789
40	4	Противовзломная блокировка петли на створке	20	331790
41	12	Саморез с потайной головкой ST 4,8 x 16	100	728933



УКАЗАНИЕ!

Стандартную петлевую группу смотрите в обзорах фурнитуры, страница 54.

Ручка и приёмник

Поз.	Шт.	Наименование	VE	Артикул
11	1	Ручка RotoLine 26, запирающаяся		стр 73
10	1	Опора под ручку	100	770712
9	2	Винт с плоской головкой M 5 x 12	100	728925

Альтернатива

16	1	Противовзломный Врезной редуктор без блокиратора	10	457210
13	1	Оконная ручка RotoLine для врезного редуктора, запирающаяся		
14	2	винт с потайной головкой (нержавеющая сталь) M 5 x 30	100	212501
15	1	Противовзломная защита от высверливания	10	487406
8	2	Противовзломный захват	100	447113
36	2	Винт с цилиндрической головкой	100	728936
38	1	Уменьшение зазора противовзломного фальца ELG	50	334360

Опционально

Дополнительные детали, в зависимости от размера

Поз.	Шт.	Наименование	VE	Артикул
4	1	Запор, вставной	100	334671
5	1	Ответная планка V.01	100	728918
		Ответная планка V.02	100	728920
39	1	Противовзломная блокировка петли на раме V.01	20	331788

Спецификация Базовые наборы

Базовый противовзломный набор серии 10

Наименование	VE	Артикул		
Набор для противовзломной защиты передачи	10	728952		
Противовзломная защита передачи, 2 противовзломных захвата, 2 винта				
Противовзломный набор для блокировки петель V.01	10	728940		
Противовзломная блокировка петли на раме / на створке,				
Противовзломный набор для блокировки петель V.02	10	728941		
Противовзломная блокировка петли на раме / на створке,				
Набор противовзломного врезного редуктора	10	728947		
Противовзломный Врезной редуктор без блокиратора, 2 противовзломных захвата, 3 винта, уменьшение зазора противовзломного фальца ELG, противовзломная защита от высверливания ELG				
Противовзломная блокировка петли на раме V.02	20	331789		
40	1	Противовзломная блокировка петли на створке	20	331790
41	3	Саморез с потайной головкой ST 4,8 x 16	100	728933

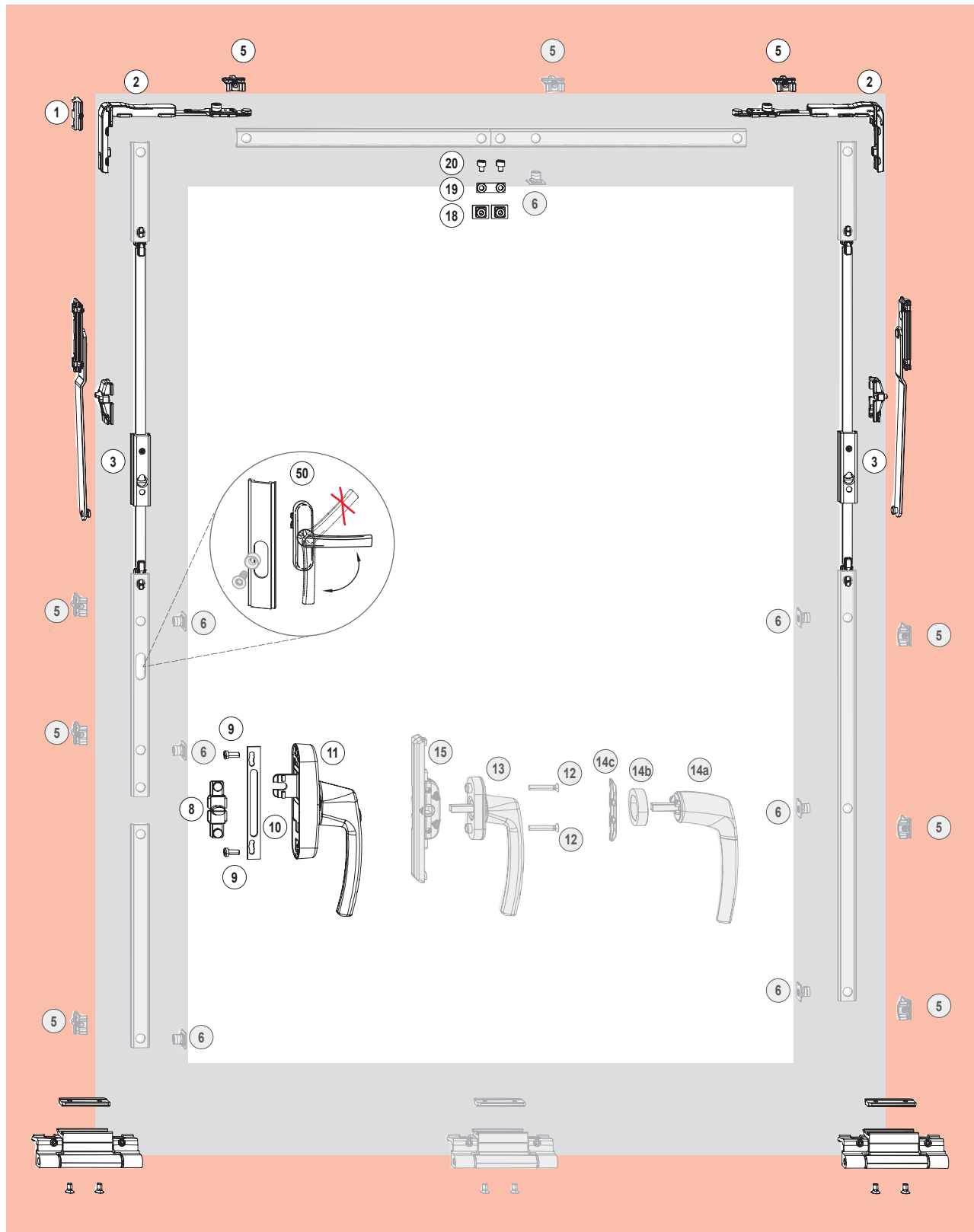
Ограничитель хода ручки 90 град

Поз.	Шт.	Наименование	VE	Артикул
50	1	Стопорная втулка с саморезом 4,8 x 19	100	738549

Обзор фурнитуры

Откидная фурнитура, ручка сбоку

Обзор фурнитуры



Серые элементы (опционально) не содержатся в базовом наборе.





Сфера применения

Ширина створки **FB** 520 – 1600 ммВысота створки **FH** 1200 – 2700 ммВес створки **BC** макс. 130 кг

Фальцдюфт 11,5 - 12 мм

Ширина напlava **ÜBV** 21,5 – 22 мм

Проходной размер петли >3,5 мм

Базовые наборы

Запорные элементы

Поз.	Шт.	Вариант пазов рамы	VE	Артикул
①	1	Подпятник (блокиратор поворота 90°)	100	212008
②	2	Угловой переключатель без блокировки включения	50	728844
⑤	2	Ответная планка V.01	100	728918
		Ответная планка V.02	100	728920
	1	Набор соединительных деталей	100	728856
	состоит из:			
⑬	2	Противовзломный захват		
⑲	1	Противовзломная соединительная деталь, панель		
⑳	2	Винт с цилиндрической головкой М 5 x 6, подкладная шайба		
③	1	Набор откидных ножниц V.01	20	728864
		Набор откидных ножниц V.02	20	728865
	состоит из:			
	2	Плечо ножниц		
	2	Упор		
	2	Соединительный стержень и ползунок		
⑤0	1	Стопорная втулка с винтом-саморезом ST4,8 x 16	100	738549



УКАЗАНИЕ!

Стандартную петлевую группу смотрите в обзорах фурнитуры, страница 54.

Ручка и приёмник

Поз.	Шт.	Наименование	VE	Артикул
⑪	1	Ручка RotoLine 26	10	стр 73
⑧	1	T-образный приёмник	100	334754
⑩	1	Опора под ручку	100	770712
⑨	2	Винт с плоской головкой М 5 x 12	100	728925

Альтернатива

Поз.	Шт.	Наименование	VE	Артикул
⑮	1	Врезной редуктор без блокиратора	10	378338
⑬	1	Оконная ручка RotoLine для		
⑫	2	винт с потайной головкой (нержавеющая сталь) М 5 x 30	100	212501
⑭a	1	Ручка без розетки		стр 74
⑭b	1	Кольцо для ручки без розетки		стр 74
⑭c	1	Монтажная пластина	10	378134

Опционально

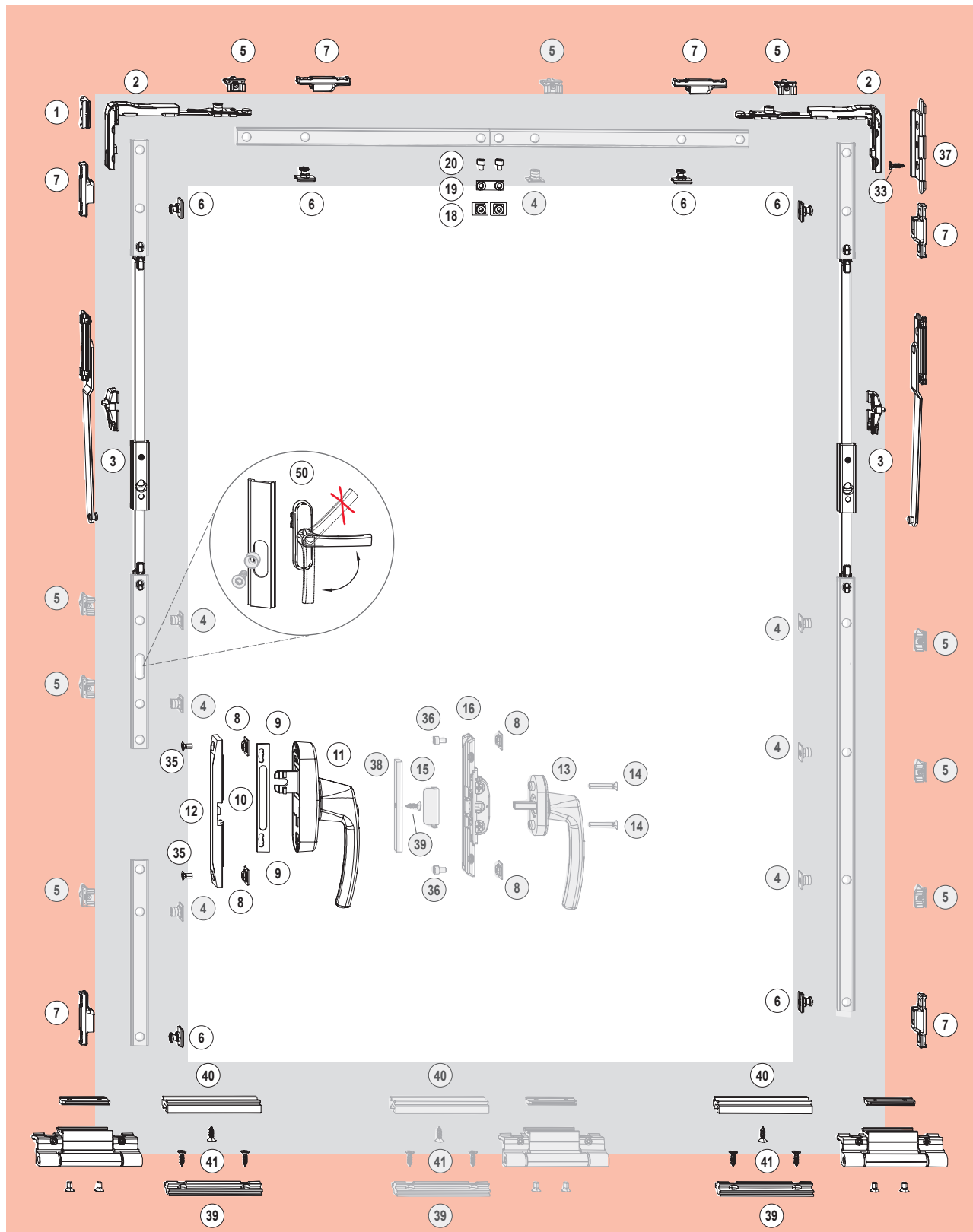
Дополнительные детали, в зависимости от размера

Поз.	Шт.	Наименование	VE	Артикул
⑤	7	Ответная планка V.01	100	728918
		Ответная планка V.02	100	728920
⑥	7	Запор, вставной	100	334671

Обзор фурнитуры

Откидная фурнитура, ручка сбоку RC2

Обзор фурнитуры



Серые элементы (опционально) не содержатся в базовом наборе.





Сфера применения

Ширина створки **FB** 670 – 1600 мм
 Высота створки **FH** 1200 – 2700 мм
 Вес створки **BC** макс. 130 кг

Фальцлюфт 11,5 - 12 мм
 Ширина напlava **ÜBV** 21,5 – 22 мм
 Проходной размер петли >3,5 мм

Запорные элементы				
Поз.	Шт.	Наименование	VE	Артикул
1	1	Подпятник (блокиратор поворота 90°)	100	212008
2	2	Угловой переключатель без блокировки включения	50	728844
5	2	Ответная планка V.01	100	728918
		Ответная планка V.02	100	728920
6	6	Противовзломный запор RC2, вставной	100	447245
7	6	Противовзломная ответная планка V.01	100	212637
		Противовзломная ответная планка V.02	100	212638
37	1	Уменьшение зазора противовзломного фальца	50	447112
33	1	Саморез с потайной головкой	100	728933
	1	Набор соединительных деталей состоит из:	100	728856
18	2	Противовзломный захват		
19	1	Противовзломная соединительная деталь, панель		
20	2	Винт с цилиндрической головкой М 5 х 6, подкладная шайба		
3	1	Набор откидных ножниц V.01	20	728864
		Набор откидных ножниц V.02	20	728865
		состоит из:		
	2	Плечо ножниц		
	2	Упор		
	2	Соединительный стержень и ползунок		
50	1	Стопорная втулка с винтом-саморезом ST4,8 х 16	100	738549

Противовзломные элементы на стороне петель				
Поз.	Шт.	Наименование	VE	Артикул
39	2	Противовзломная блокировка петли на раме V.01	20	331788
		Противовзломная блокировка петли на раме V.02	20	331789
40	2	Противовзломная блокировка петли на створке	20	331790
41	6	Саморез с потайной головкой ST 4,8 х 16	100	728933

И **УКАЗАНИЕ!**
 Стандартную петлевую группу смотрите в обзорах фурнитуры, страница 54.

Спецификация Базовые наборы		
Базовый противовзломный набор серии 10		
Наименование	VE	Артикул
Набор для уменьшения фальцлюфта	10	728950
Уменьшение зазора противовзломного фальца EU, саморез с потайной головкой		
Набор для противовзломной защиты передачи	10	728952
Противовзломная защита передачи, 2 противовзломных захвата, 2 винта		
Противовзломный набор для блокировки петель V.01	10	728940
Противовзломная блокировка петли на раме / на створке,		
Противовзломный набор для блокировки петель V.02	10	728941
Противовзломная блокировка петли на раме / на створке,		
Набор противовзломного врезного редуктора	10	728947
Противовзломный Врезной редуктор без блокиратора, 2 противовзломных захвата, 3 винта, уменьшение зазора противовзломного фальца ELG, противовзломная защита от высверливания ELG		
Набор противовзломных соединительных деталей	10	728856
Противовзломная соединительная деталь, 2 противовзломных захвата, 2 шайбы,		

Ручка и приёмник				
Поз.	Шт.	Наименование	VE	Артикул
11	1	Ручка RotoLine 26, запирающаяся		стр 73
8	2	Противовзломный захват	100	447113
12	1	Противовзломная защита передачи	10	487407
35	2	Винт с потайной головкой М 5 х 10	100	728926
10	1	Опора под ручку	100	770712
9	2	Винт с плоской головкой М 5 х 12	100	728925

Альтернатива				
16	1	Противовзломный Врезной редуктор без блокиратора	10	457210
13	1	Оконная ручка RotoLine для врезного редуктора, запирающаяся		
14	2	Винт с потайной головкой (нержавеющая сталь) М 5 х 30	100	212501
15	1	Противовзломная защита от высверливания	10	487406
8	2	Противовзломный захват	100	447113
36	2	Винт с цилиндрической головкой	100	728936
38	1	Уменьшение зазора противовзломного фальца ELG	50	334360
33	1	Саморез с потайной головкой ST 4,8 х 16	100	728933

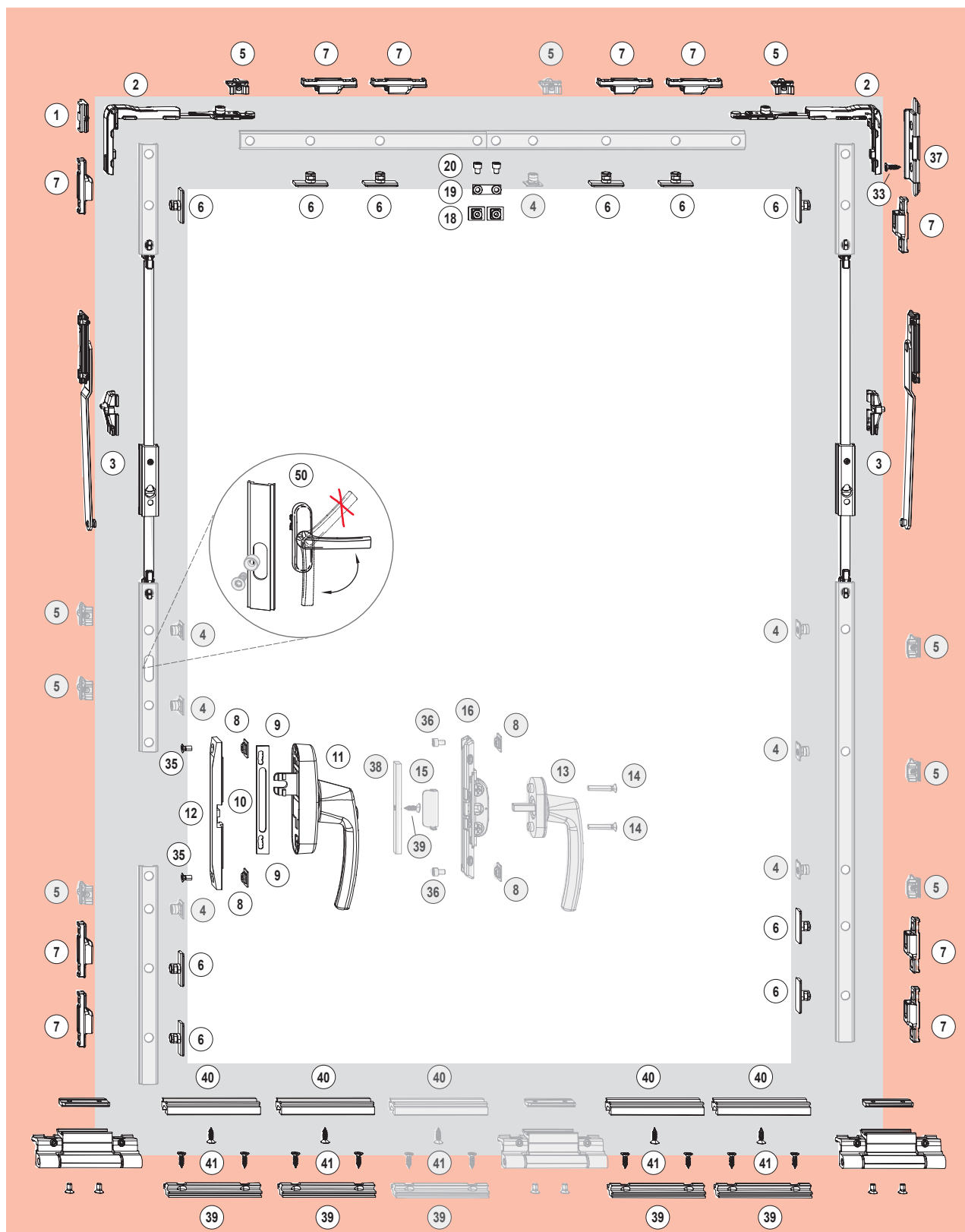
Опционально				
Дополнительные детали, в зависимости от размера				
Поз.	Шт.	Наименование	VE	Артикул
39	1	Противовзломная блокировка петли на раме V.01	20	331788
		Противовзломная блокировка петли на раме V.02	20	331789
40	1	Противовзломная блокировка петли на створке	20	331790
41	3	Саморез с потайной головкой ST 4,8 х 16	100	728933
5	7	Ответная планка V.01	100	728918
		Ответная планка V.02	100	728920
6	7	Запор, вставной	100	334671



Обзор фурнитуры

Откидная фурнитура, ручка сбоку RC3

Обзор фурнитуры



Серые элементы (опционально) не содержатся в базовом наборе.





Сфера применения

Ширина створки **FB** 670 – 1600 мм
 Высота створки **FH** 1200 – 2700 мм
 Вес створки **BC** макс. 130 кг

Фальцлюфт 11,5 - 12 мм
 Ширина напlava **ÜBV** 21,5 – 22 мм
 Проходной размер петли >3,5 мм

Запорные элементы			
Поз.	Шт.	Наименование	VE Артикул
1	1	Подпятник (блокиратор поворота 90°)	100 212008
2	2	Угловой переключатель без блокировки включения	50 728844
5	2	Ответная планка V.01	100 728918
		Ответная планка V.02	100 728920
6	10	Противовзломный запор RC3, вставной	100 443530
7	10	Противовзломная ответная планка V.01	100 212637
		Противовзломная ответная планка V.02	100 212638
37	1	Уменьшение зазора противовзломного фальца	50 447112
33	1	Саморез с потайной головкой	100 728933
	1	Набор соединительных деталей состоит из:	100 728856
18	2	Противовзломный захват	
19	1	Противовзломная соединительная деталь, панель	
20	2	Винт с цилиндрической головкой М 5 x 6, подкладная шайба	
3	1	Набор откидных ножниц V.01	20 728864
		Набор откидных ножниц V.02	20 728865
		состоит из:	
	2	Плечо ножниц	
	2	Упор	
	2	Соединительный стержень и ползунок	
50	1	Стопорная втулка с винтом-саморезом ST4,8 x 16	100 738549

Противовзломные элементы на стороне петель			
Поз.	Шт.	Наименование	VE Артикул
39	4	Противовзломная блокировка петли на раме V.01	20 331788
		Противовзломная блокировка петли на раме V.02	20 331789
40	4	Противовзломная блокировка петли на створке	20 331790
41	12	Саморез с потайной головкой ST 4,8 x 16	100 728933

И **УКАЗАНИЕ!**
 Стандартную петлевую группу смотрите в обзорах фурнитуры, страница 54.

Спецификация Базовые наборы			
Базовый противовзломный набор серии 10			
Наименование	VE	Артикул	
Набор для уменьшения фальцлюфта	10	728950	
Уменьшение зазора противовзломного фальца EU, саморез с потайной головкой			
Набор для противовзломной защиты передачи	10	728952	
Противовзломная защита передачи, 2 противовзломных захвата, 2 винта			
Противовзломный набор для блокировки петель V.01	10	728940	
Противовзломная блокировка петли на раме / на створке,			
Противовзломный набор для блокировки петель V.02	10	728941	
Противовзломная блокировка петли на раме / на створке,			
Набор противовзломного врезного редуктора	10	728947	
Противовзломный Врезной редуктор без блокиратора, 2 противовзломных захвата, 3 винта, уменьшение зазора противовзломного фальца ELG, противовзломная защита от высверливания ELG			
Набор противовзломных соединительных деталей	10	728856	
Противовзломная соединительная деталь, 2 противовзломных захвата, 2 шайбы,			
Ручка и приёмник			
Поз.	Шт.	Наименование	VE Артикул
11	1	Ручка RotoLine 26, запирающаяся	стр 73
8	2	Противовзломный захват	100 447113
12	1	Противовзломная защита передачи	10 487407
35	2	Винт с потайной головкой М 5 x 10	100 728926
10	1	Опора под ручку	100 770712
9	2	Винт с плоской головкой М 5 x 12	100 728925

Альтернатива			
16	1	Противовзломный Врезной редуктор без блокиратора	10 457210
13	1	Оконная ручка RotoLine для врезного редуктора, запирающаяся	
14	2	Винт с потайной головкой (нержавеющая сталь) М 5 x 30	100 212501
15	1	Противовзломная защита от высверливания	10 487406
8	2	Противовзломный захват	100 447113
36	2	Винт с цилиндрической головкой	100 728936
38	1	Уменьшение зазора противовзломного фальца ELG	50 334360
33	1	Саморез с потайной головкой ST 4,8 x 16	100 728933

Опционально			
Дополнительные детали, в зависимости от размера			
Поз.	Шт.	Наименование	VE Артикул
39	1	Противовзломная блокировка петли на раме V.01	20 331788
		Противовзломная блокировка петли на раме V.02	20 331789
40	1	Противовзломная блокировка петли на створке	20 331790
41	3	Саморез с потайной головкой ST 4,8 x 16	100 728933
5	7	Ответная планка V.01	100 728918
		Ответная планка V.02	100 728920
6	7	Запор, вставной	100 334671

Сфера применения

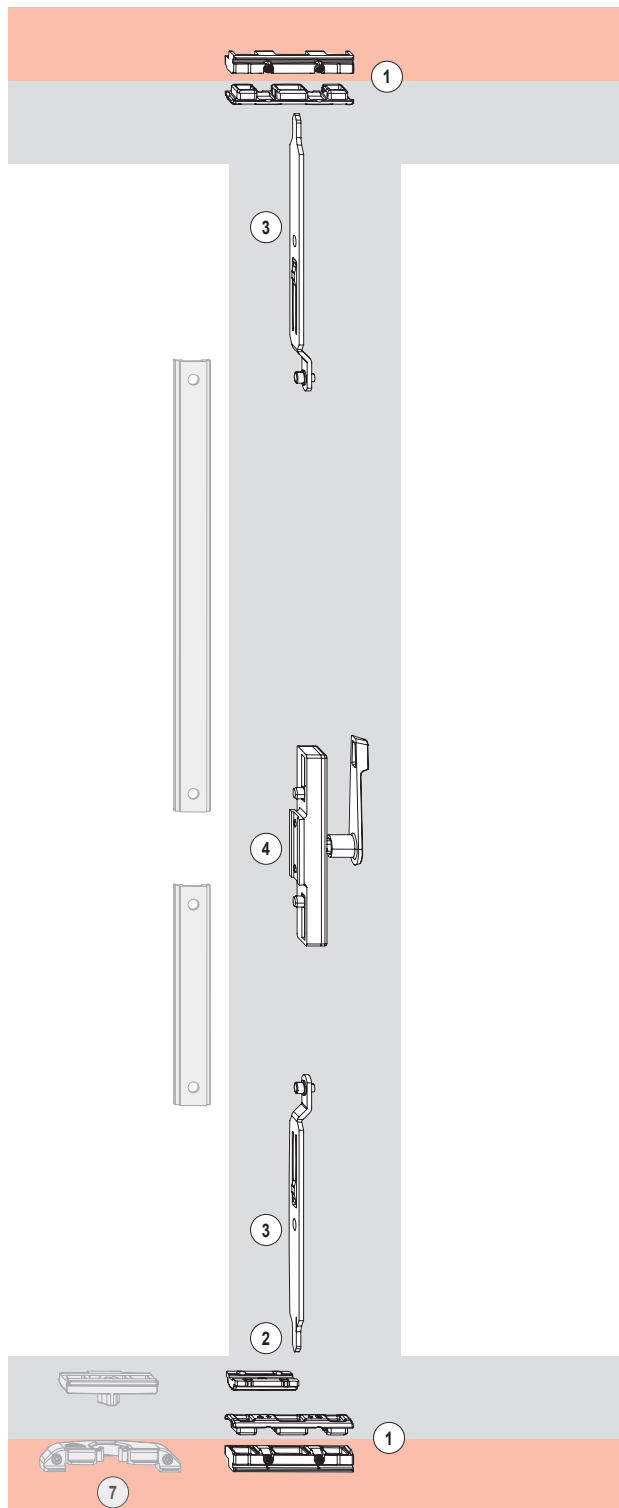
Ширина створки **FB**

(пассивная створка: DF)..... 200 – макс. 1600 мм

Высота створки **FH**..... 591 – макс. 2700 мм

Фальцдюфт..... 11,5 - 12 мм

Ширина наплава **ÜBV**..... 21,5 – 22 мм



Большие упаковки ST

Запорные элементы

Поз.	Шт.	Наименование	VE	Артикул
④	1	Передача ST, внутренняя	20	728965
③	2	Запорный ригель VS1	100	212144
①	2	Запорный кронштейн VB 5/6	20	728913
②	1	Подпятник	100	212008

Опционально:

Защелка

Поз.	Наименование	Артикул
⑦	Набор защелок	728924

Серые элементы (опционально) не содержатся в базовом наборе.



Сфера применения

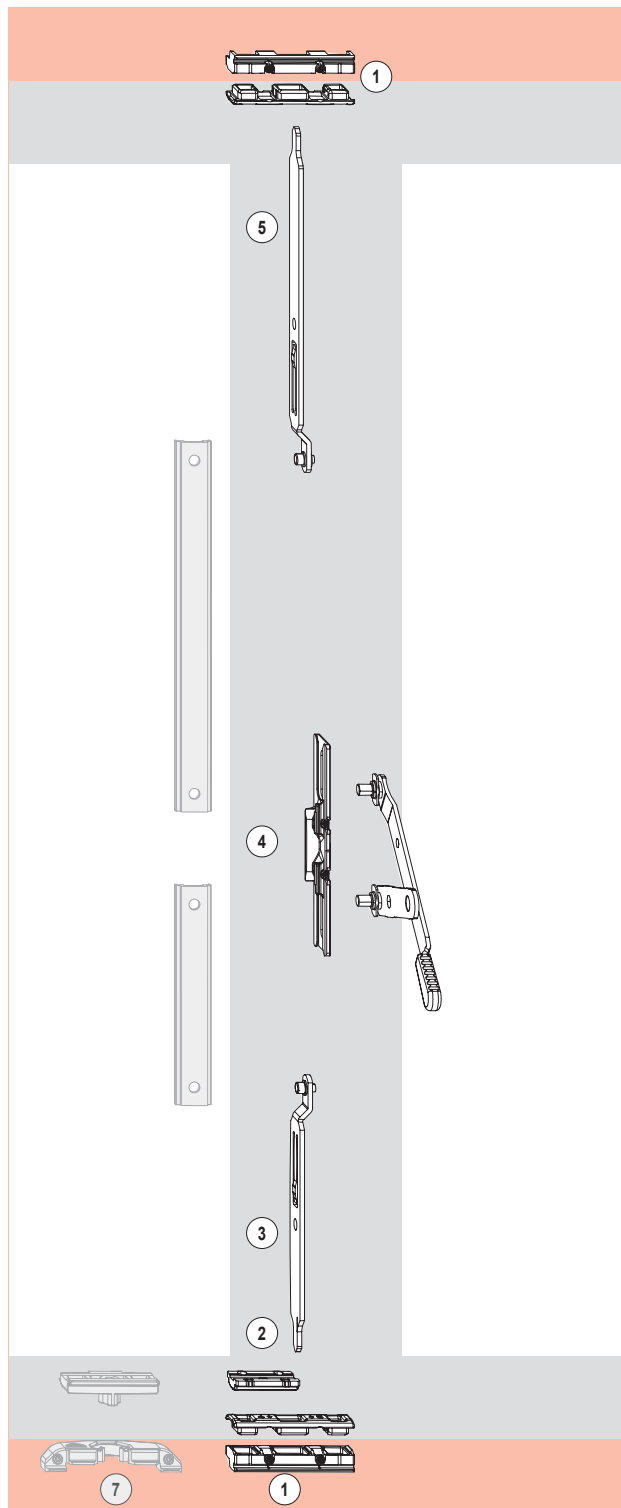
Ширина створки **FB**

(пассивная створка: DF)..... 200 – макс. 1600 мм

Высота створки **FH**..... 620 – макс. 2700 мм

Фальцлюфт..... 11,5 - 12 мм

Ширина наплава **ÜBB**..... 21,5 – 22 мм



Большие упаковки ST-A

Накладная передача штульповой створки – запорные элементы

Поз.	Шт.	Наименование	Цвет	VE	Артикул
5	1	Запорный ригель	VS1 LG –	100	341486
		Запорный ригель	VS2 LG –		341487
		Запорный ригель	VS3 LG –		341488
3	1	Запорный ригель	VS1 –	100	212144
		Запорный ригель	VS2 –		212145
		Запорный ригель	VS3 –		212146
1	2	Запорный кронштейн	VB 1/2 –	20	728912
		Запорный кронштейн	VB 3/4 –		728913
		Запорный кронштейн	VB 5/6 –		728914
4	1	Накладная передача ST-A	–	20	728964
2	1	Подпятник	–	100	212008

Опционально:

Защелка

Поз.	Наименование	Артикул
7	Набор защелок	728924



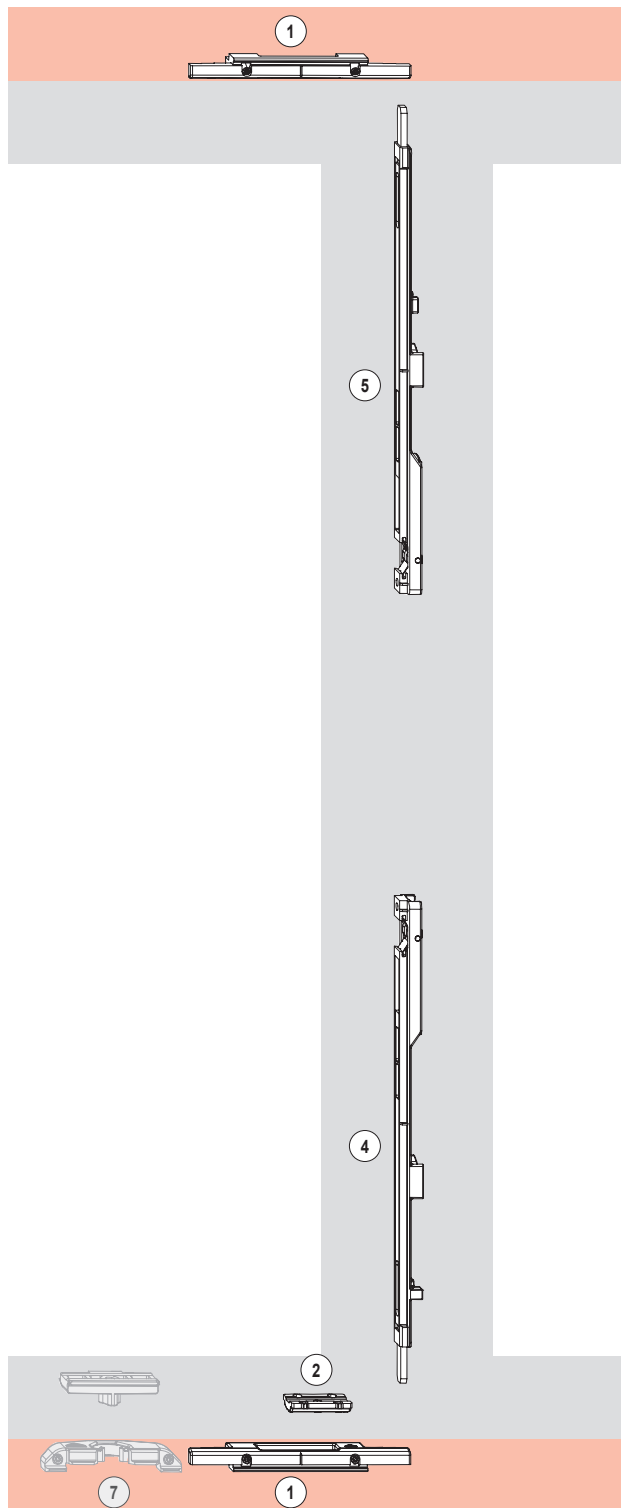
УКАЗАНИЕ!

Штульповую фурнитуру ST-A можно использовать только в профилях с двойным С-образным пазом.

Сфера применения

Ширина створки **FB**
 (пассивная створка: DF)..... 200 – макс. 1600 мм
 Высота створки **FH**..... 680 – макс. 2700 мм

Фальцлюфт..... 11,5 - 12 мм
 Ширина наплава **ÜBV**..... 21,5 – 22 мм



Базовые наборы ST-K

Базовый набор серии 10, шульп – шпингалет (ST-K)

Поз.	Шт.	Наименование	VE	Артикул
		Базовый набор ST-K T540	10	728960

Большие упаковки ST-K

Запорные элементы

Поз.	Шт.	Наименование	VE	Артикул
5	1	Шпингалет ST вверх	50	355560
4	1	Шпингалет ST вниз	50	355561
1	2	Запорный кронштейн ST-K	100	728961
6	4	винт с потайной головкой 3,9 x 25 (без рис.)	100	728931
2	1	Подпятник	100	212008

Опционально:

Защелка

Поз.	Наименование	Артикул
7	Набор защелок	728924

Серые элементы (опционально) не содержатся в базовом наборе.



Сфера применения

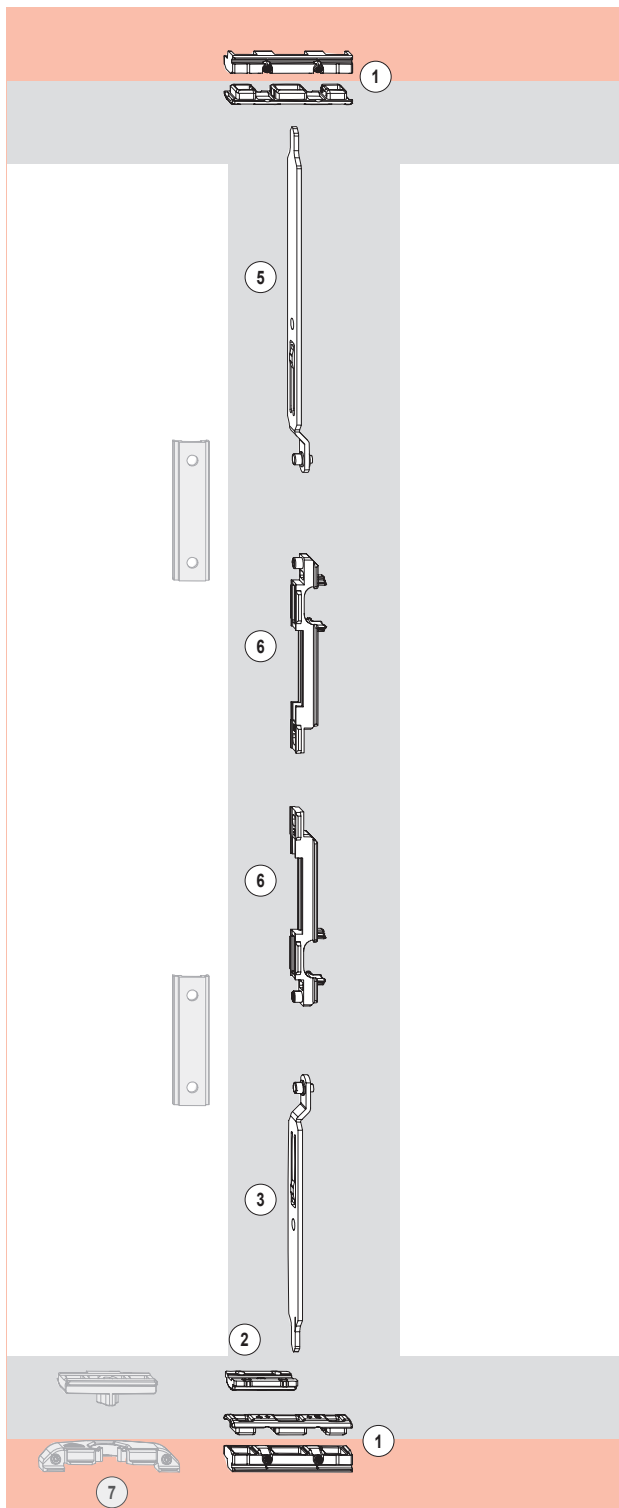
Ширина створки **FB**

(пассивная створка: DF)..... 200 – макс. 1600 мм

Высота створки **FH**..... 591 – макс. 2700 мм

Фальцлюфт..... 11,5 - 12 мм

Ширина наплава **ÜBB**..... 21,5 – 22 мм



Большие упаковки ST-R

Накладная передача штульповой створки – запорные элементы

Поз.	Шт.	Наименование	Цвет	VE	Артикул
5	1	Запорный ригель	VS1 LG –	100	341486
		Запорный ригель	VS2 LG –		341487
		Запорный ригель	VS3 LG –		341488
3	1	Запорный ригель	VS1 –	100	212144
		Запорный ригель	VS2 –		212145
		Запорный ригель	VS3 –		212146
1	2	Запорный кронштейн	VB 1/2 –	20	728912
		Запорный кронштейн	VB 3/4 –		728913
		Запорный кронштейн	VB 5/6 –		728914
6	2	Шибер	VS1 –	100	212141
		Шибер	VS2 –		212142
		Шибер	VS3 –		212143
2	1	Подпятник	–	100	212008

Опционально:

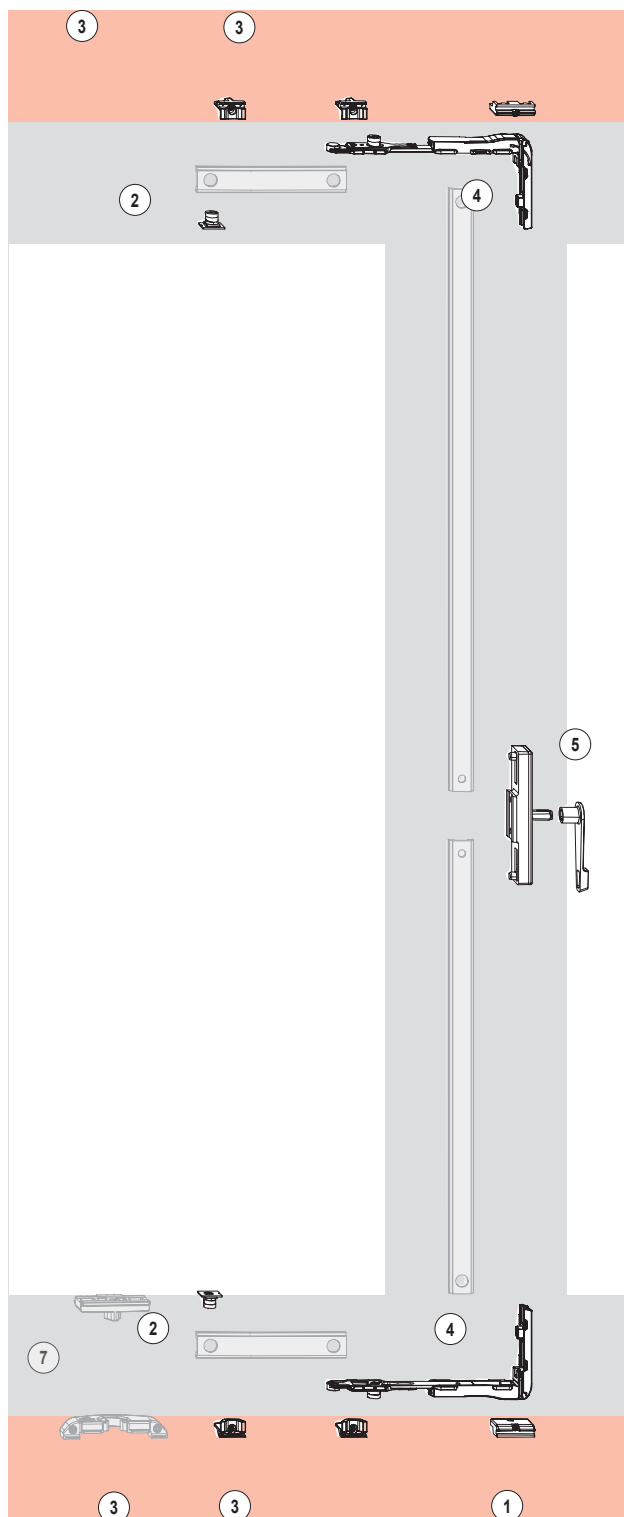
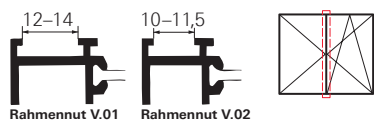
Защелка

Поз.	Наименование	Артикул
7	Набор защелок	728924



УКАЗАНИЕ!

Штульповую фурнитуру ST-R можно использовать только в профилях с двойным С-образным пазом.



Сфера применения

Ширина створки **FB**

(пассивная створка: DF)420–1600 мм

Высота створки **FH** макс. 2700¹⁾ мм

Фальцлюфт 11,5 - 12 мм

Ширина наплава **ÜBV** 21,5 – 22 мм

Проходной размер петли **BD** >3,5 мм

Базовые наборы

Штупль с центральным запором

Поз.	Наименование	VE	Артикул
	Запорные элементы DC V.01	10	728743
	Запорные элементы DC V.02	10	728744

состоит из:

- ① 1 Подпятник V.01 / V.02
- ② 2 Запор, вставной
- ③ 4 Ответная планка V.01 / V.02
- ④ 2 Угловой переключатель без блокировки включения

Большие упаковки

Запорные элементы

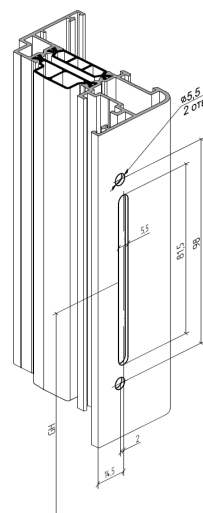
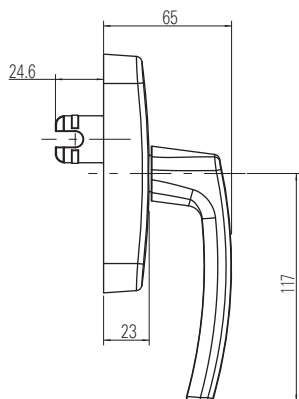
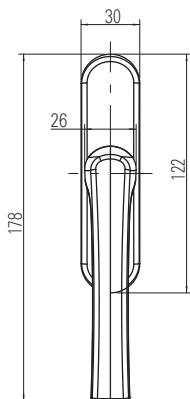
Поз.	Шт.	Наименование	VE	Артикул
①	1	Подпятник V.01	100	684282
		Подпятник V.02	100	684283
②	2	Запор, вставной	100	334671
③	4	Ответная планка V.01	100	728918
		Ответная планка V.02	100	728920
④	2	Угловой переключатель без блокировки включения	50	728844
⑤	1	Штупьовая передача ST, внутренняя	20	728965

Опционально:

Защелка

Поз.	Наименование	Артикул
⑦	Набор защелок	728924

Серые элементы (опционально) не содержатся в базовом наборе.



Список артикулов

Цвет					№	
вилка 26						
Серебро	R01.5		-	26	10	377474
Коричневый	RAL8017		-	26	10	377479
Темная бронза	R05.4		-	26	10	377478
Насыщенно-чёрный матовый	R06.2		-	26	10	377475
Белый	R07.2		-	26	10	377477
Без покрытия *	ROH		-	26	10	238680

* ручка без покрытия подлежит обязательной смазке после покраски.

Описание продукта

- Накладная ручка без дополнительных функций.
- Фиксация 90 град.

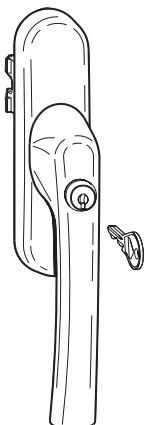


Комплект поставки

- 1 Ручка.

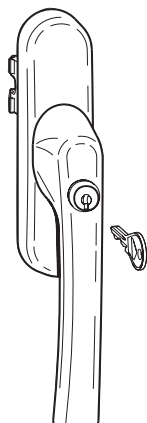
УКАЗАНИЕ!

Вариант ручки RotoLine без покрытия, требует обязательной смазки внутренних трущихся поверхностей после покраски (консистентная смазка). Отсутствие смазки в ручке приводит к её преждевременному выходу из строя.



Ручка RotoLine 26, запираемая, с логотипом Рото

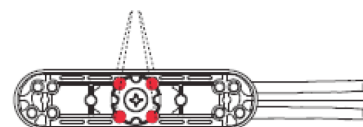
Цвет Рото.	Цвет	VE	Артикул
R01.5	Серебро	10	378843
R05.4	Темная бронза	10	378917
R06.2M	Черный матовый	10	378844
R07.2	Белый	10	378916
ROH	Неокрашенный	10	238700

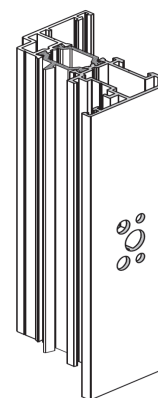
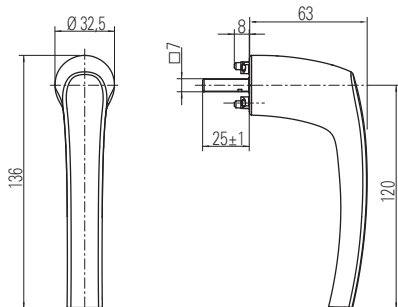


Ручка RotoLine 26, запираемая TiltFirst, с логотипом Рото

Цвет Рото.	Цвет	VE	Артикул
R01.5	Серебро	10	378919
R05.4	Темная бронза	10	378923
R06.2M	Черный матовый	10	378920
R07.2	Белый	10	378922
ROH	Неокрашенный	10	238716

Точки смазки





Список артикулов

Цвет					№
------	--	--	--	--	---

Длина штифта 25

Цвет	Артикул	Степень окраски	Степень окраски	Степень окраски	Степень окраски	Степень окраски
Серебро	R01.5	-	M4x12,5	25	10	807977
Насыщенно-чёрный	R06.2	-	M4x12,5	25	10	807978
Белый	R07.2	-	M4x12,5	25	10	807976
Коричневый	RAL8017	-	M4x12,5	25	10	807979
Тёмная бронза	R05.4	-	M4x12,5	25	10	377912

Описание продукта

- Стандартная ручка без дополнительных функций
- Опциональная установка с декоративным кольцом.
- Фиксация 90 град



Комплект поставки

- 1 Ручка
- 2 Винты крепления
- 1 Транспортировочная втулка.

Кольцо для ручки без розетки

Цвет			№
------	--	--	---

Серебро	R01.5	10	377979
Насыщенно-чёрный	R06.2	10	377980
Белый	R07.2	10	377982
Коричневый	RAL8017	10	377984
Тёмная бронза	R05.4	10	377983

Наименование			№
--------------	--	--	---

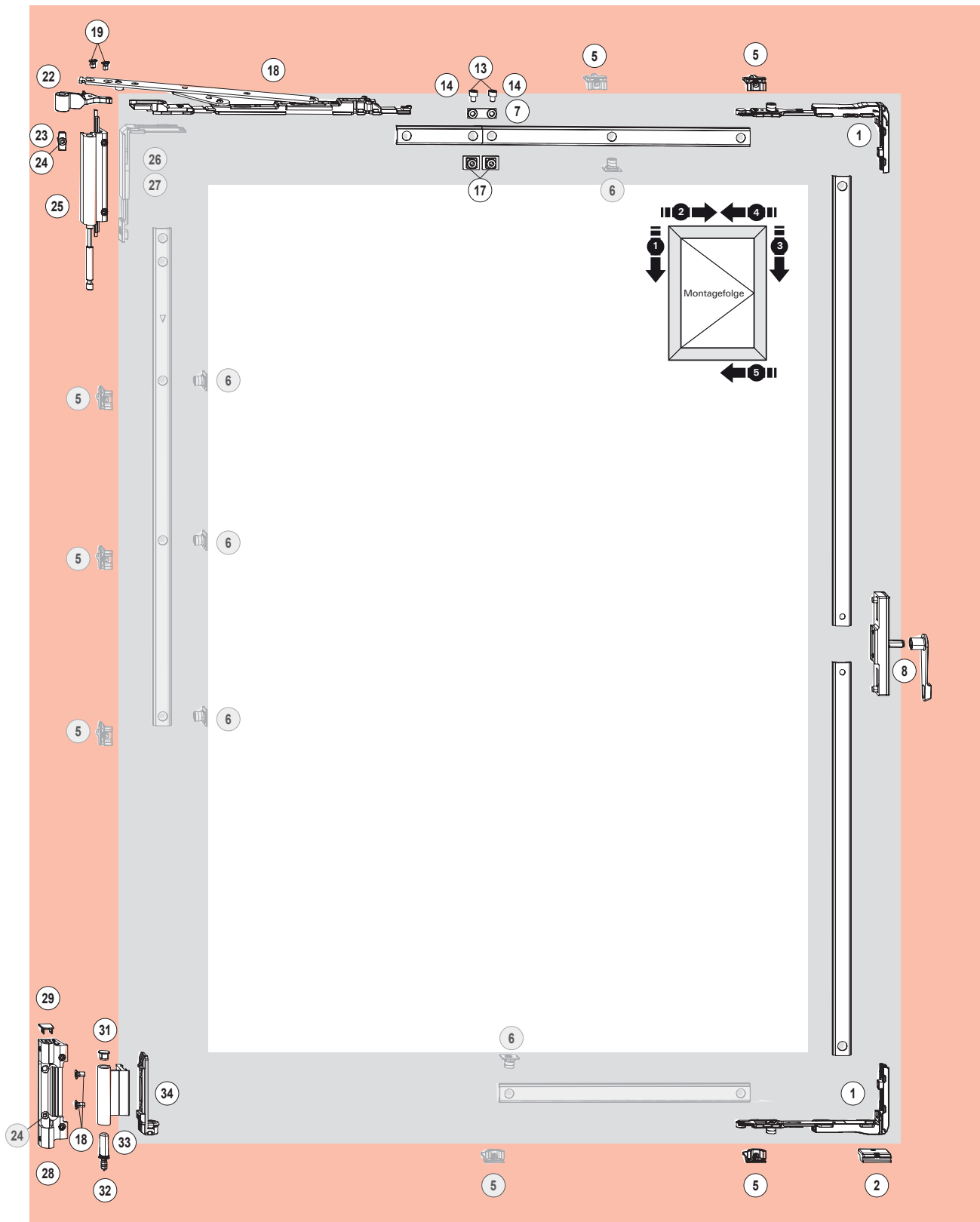
Монтажная пластина для ручки без розетки	-	-	10	378134
--	---	---	----	--------

Наименование		цапфа		№
--------------	--	-------	--	---

Механизм приёмный врезной (без блокиратора)	24	10	10	378338
---	----	----	----	--------

Описание продукта

- Розетка в виде кольца из алюминия.
- Для комбинации с оконными ручками без розеток.
- Цветовая гамма соответствует ручкам Roto.



Серые элементы (опционально) не содержатся в базовом наборе.

Возможны изменения.

Roto AL

IMO_332_RUS_v1 ■ февраля 2019 ■ 75





Диапазон применения

Ширина створки **FB**
(пассивная створка: DF).....620 – 1600 мм
Высота створки **FH** 2700¹⁾ мм
Вес створки **BC** макс. 130 кг

Базовые наборы

Сторона запора DK

Поз.	Шт.	Вариант пазов рамы	VE	Артикул
①	2	Угловой переключатель без блокировки включения	50	728844
②	1	Шпонка подпятника V.01	100	684282
		Шпонка подпятника V.02	100	684283
⑤	2	Ответная планка V.01	100	728918
		Ответная планка V.02	100	728920

Ножницы

Поз.	Шт.	Наименование	VE	Артикул
⑱	1	Ножницы 400	10	728785

Ручка и приёмник

Поз.	Шт.	Наименование	VE	Артикул
⑧	1	Штульповая передача ST, внутренняя	10	728965
		Набор соединительных деталей KF, состоит из:	10	728856
⑦	1	Панель противозломной соединительной детали		
⑬	2	Винт с цилиндрической головкой M 5 x 6		
⑭	2	Шайба iso 7089 B 5,3 без рис.		
⑰	2	Противозломный захват		

Поворотнo-откидные петли DK (комплект)

Наименование	Цвет	Клемма №1	Клемма №2
Серебристый	R01.5	728787	728792
Тёмная бронза	R05.4	728788	728793
Глубокий чёрный	R06.2	728789	728794
Коричневый	RAL 8017		728796
Транспортный	R07.2	728790	728795
белый			
Без покрытия	RON	770389	770390

Фальцдюфт 11,5 - 12 мм
Ширина наплава **ÜBV** 21,5 – 22 мм
Проходной размер петли **BD** > 3,5 мм

Дополнительные детали, в зависимости от размера

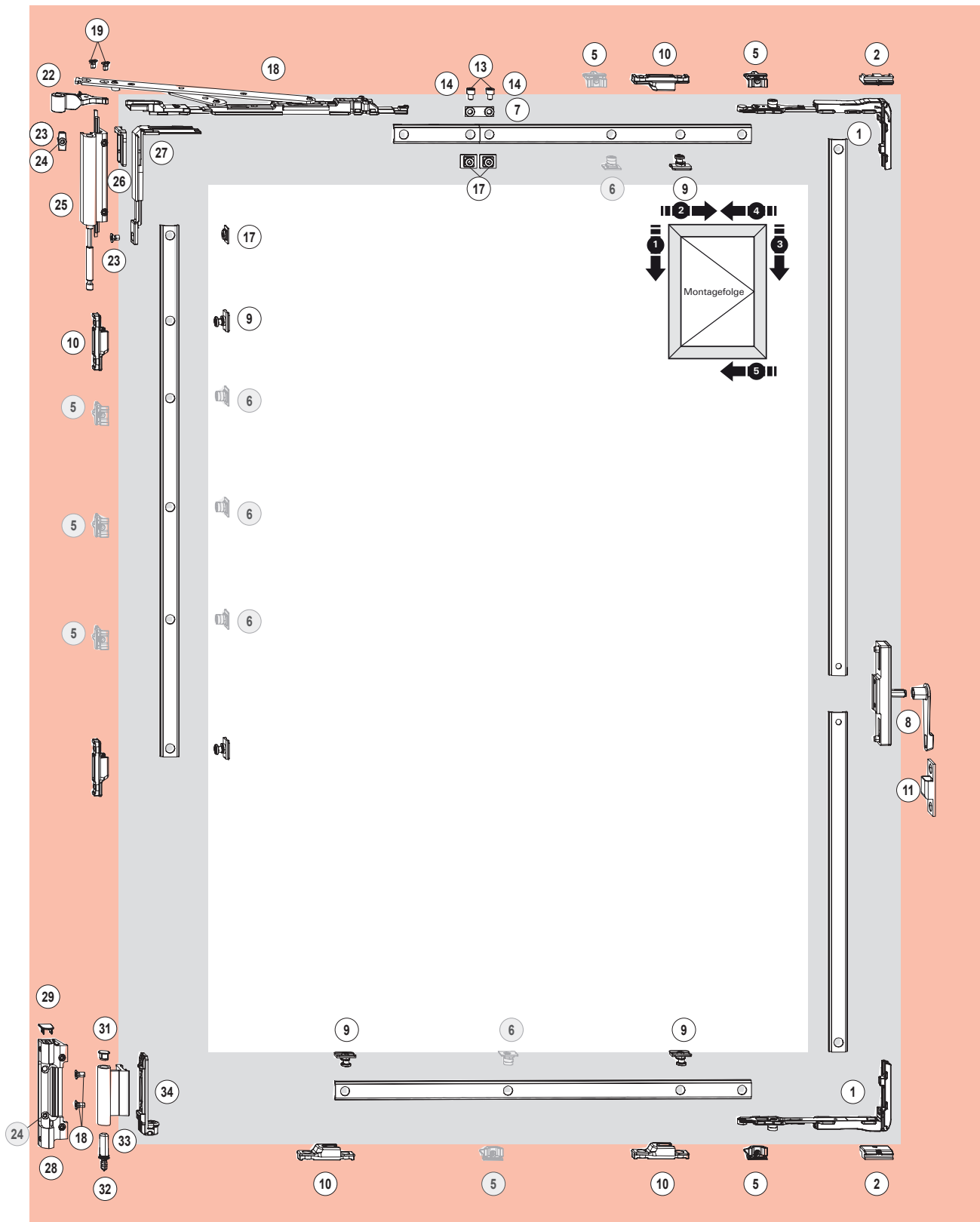
Поз.	Шт.	Наименование	VE	Артикул
⑥	5	Запор, вставной	100	334671
⑤	5	Ответная планка V.01	100	728918
		Ответная планка V.02	100	728920
⑳	1	Угловой переключатель MV	20	728842
㉑	1	Фиксирующая вилка без рис.	100	221772



УКАЗАНИЕ!

У всех штульповых фурнитур активная створка не показана – см. обзоры поворотнo-откидной фурнитуры, фурнитуры TiltFirst, стандартной поворотной фурнитуры, а также RC2 и RC3.

1) Дополнительный болт Позиция 24 от FH > 2400 мм



Серые элементы (опционально) не содержатся в базовом наборе.

Возможны изменения.

Roto AL

IMO_332_RUS_v1 ■ февраля 2019 ■ 77





Диапазон применения

Ширина створки **FB**

(пассивная створка: DF).....725 – 1600 мм

Высота створки **FH** макс. 2700¹⁾ мм

Фальцдюфт 11,5 - 12 мм

Ширина наплава **ÜBV** 21,5 – 22 мм

Проходной размер петли **BD** > 3,5 мм

Базовые наборы

Сторона запора DK

Поз.	Шт.	Вариант пазов рамы	VE	Артикул
①	2	Угловой переключатель без блокировки включения	50	490754
②	2	Шпонка подпятника V.01	100	684282
		Шпонка подпятника V.02	100	684283
⑤	2	Ответная планка V.01	100	728918
		Ответная планка V.02	100	728920
⑨	5	Противовзломный запор, вставной	100	447245
⑩	5	Противовзломная ответная планка V.01	100	212637
		Противовзломная ответная планка V.02	100	212638
⑳	1	Противовзломный угловой переключатель MV	20	334359
㉔	1	Фиксирующая вилка, цинк	100	212636
㉗	1	Противовзломный захват	100	447113
㉙	1	Винт с потайной головкой M 5 x 10	100	728928

Ножницы

Поз.	Шт.	Наименование	VE	Артикул
⑱	1	Ножницы 400	10	728785

Ручка и приёмник

Поз.	Шт.	Наименование	VE	Артикул
⑧	1	Штульповая передача ST, внутренняя	10	728965
		Набор соединительных деталей KF, состоит из:	10	728856

1) Дополнительный болт Позиция 24 от FH > 2400 мм

Ручка и приёмник

Поз.	Шт.	Наименование	VE	Артикул
⑦	1	Панель противовзломной соединительной детали		
⑬	2	Винт с цилиндрической головкой M 5 x 6		
⑭	2	Шайба iso 7089 B 5,3 без рис.		
⑰	2	Противовзломный захват		
⑪	1	Противовзломная блокировка		605850

Дополнительные детали, в зависимости от размера

Поз.	Шт.	Наименование	VE	Артикул
⑥	5	Запор, вставной	100	334671
⑤	5	Ответная планка V.01	100	728918
		Ответная планка V.02	100	728920

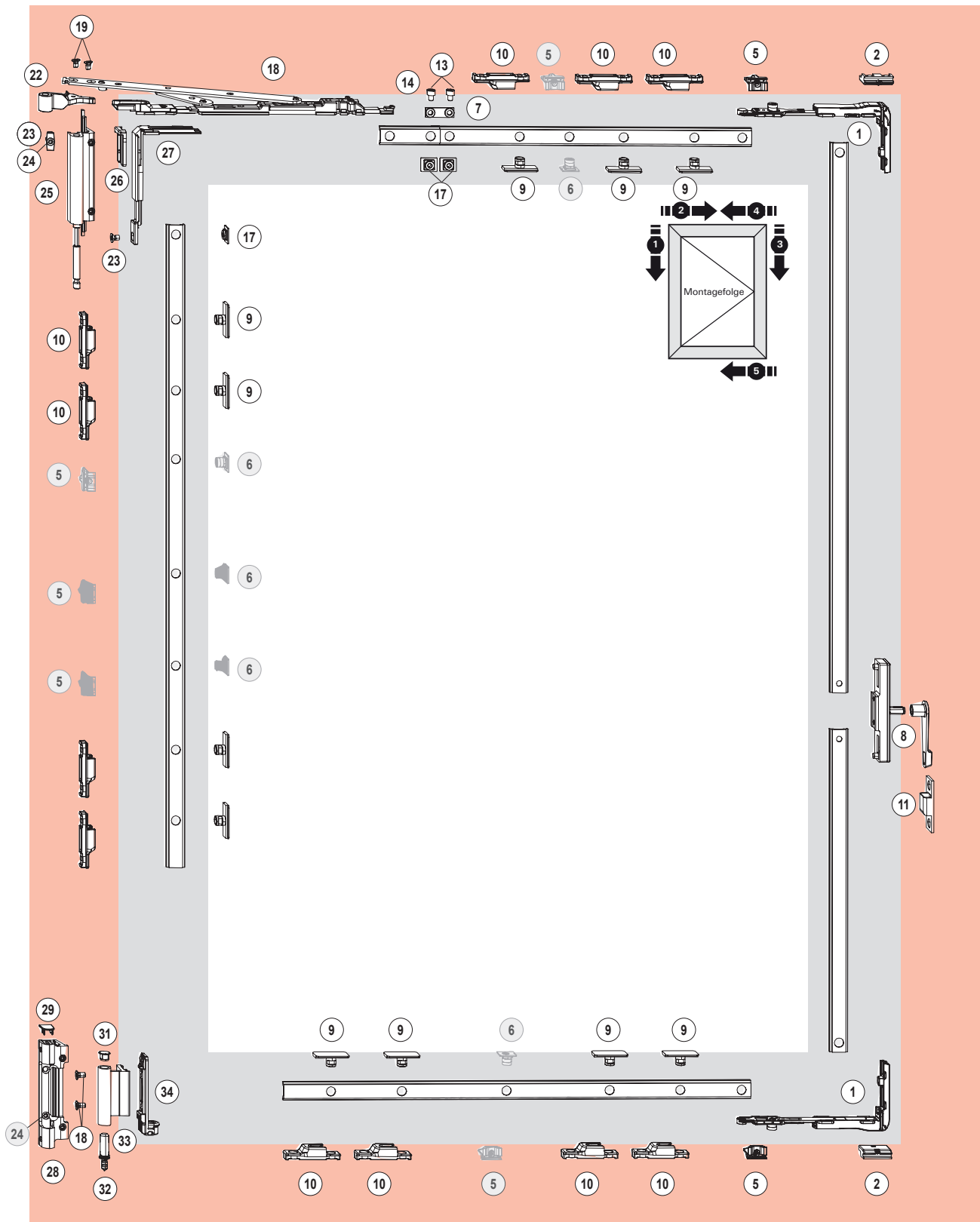
Спецификация Базовые наборы

Базовый набор серии 10 – разделение по запорным элементам и стороне петель

Наименование	VE	Артикул
Противовзломный угловой переключатель, набор MV	10	728944
Противовзломный угловой переключатель MV, фиксирующая вилка, противовзломный захват, винт		

Поворотн-откидные петли DK (комплект)

Наименование	Цвет	Клемма №1	Клемма №2
Серебристый	R01.5	728787	728792
Тёмная бронза	R05.4	728788	728793
Глубокий черный	R06.2	728789	728794
Коричневый	RAL 8017		728796
Транспортный белый	R07.2	728790	728795
Без покрытия	ROH	770389	770390



Серые элементы (опционально) не содержатся в базовом наборе.

Возможны изменения.

Roto AL

IMO_332_RUS_v1 ■ февраля 2019 ■ 79





Диапазон применения

Ширина створки **FB** (пассивная створка: DF)
800 – 1600 мм

Высота створки **FH** макс. 2700¹⁾ мм

Фальцдюфт 11,5 - 12 мм

Ширина наплава **ÜBB** 21,5 – 22 мм

Проходной размер петли **BD** > 3,5 мм

Базовые наборы

Сторона запора DK

Поз.	Шт.	Вариант пазов рамы	VE	Артикул
①	2	Угловой переключатель без блокировки включения	50	490754
②	2	Шпонка подпятника V.01	100	684282
		Шпонка подпятника V.02	100	684283
⑤	2	Ответная планка V.01	100	728918
		Ответная планка V.02	100	728920
⑨	11	Противовзломный запор, вставной	100	443530
⑩	11	Противовзломная ответная планка V.01	100	212637
		Противовзломная ответная планка V.02	100	212638
⑳	1	Противовзломный угловой переключатель MV	20	334359
㉑	1	Фиксирующая вилка, цинк	100	212636
㉒	1	Противовзломный захват	100	447113
㉓	1	Винт с потайной головкой M 5 x 10	100	728928

Ножницы

Поз.	Шт.	Наименование	VE	Артикул
⑱	1	Ножницы 400	10	728785

Ручка и приёмник

Поз.	Шт.	Наименование	VE	Артикул
⑧	1	Штульповая передача ST, внутренняя	10	728965
		Набор соединительных деталей KF, состоит из:	10	728856

1) Дополнительный болт Позиция 24 от FH > 2400 мм

Ручка и приёмник

Поз.	Шт.	Наименование	VE	Артикул
⑦	1	Панель противовзломной соединительной детали		
⑬	2	Винт с цилиндрической головкой M 5 x 6		
⑭	2	Шайба iso 7089 B 5,3 без рис.		
⑰	2	Противовзломный захват		
⑪	1	Противовзломная блокировка		605850

Дополнительные детали, в зависимости от размера

Поз.	Шт.	Наименование	VE	Артикул
⑥	5	Запор, вставной	100	334671
⑤	5	Ответная планка V.01	100	728918
		Ответная планка V.02	100	728920

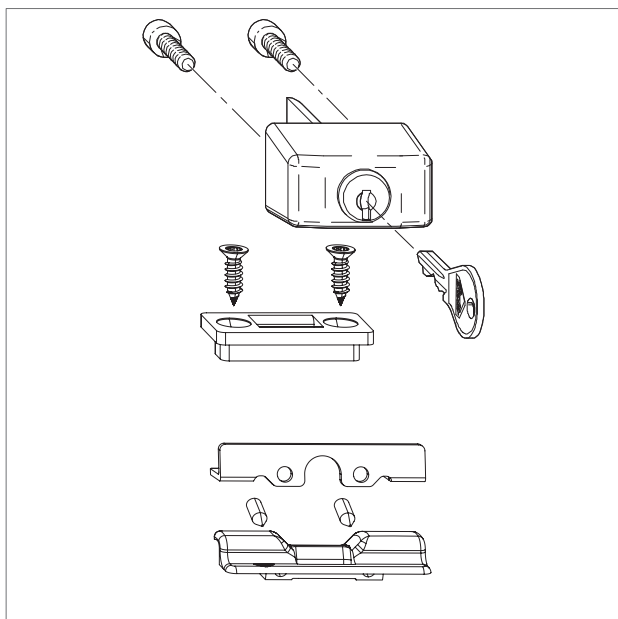
Спецификация Базовые наборы

Базовый набор серии 10 – разделение по запорным элементам и стороне петель

Наименование	VE	Артикул
Противовзломный угловой переключатель, набор MV	10	728944
Противовзломный угловой переключатель MV, фиксирующая вилка, противовзломный захват, винт		

Поворотно-откидные петли DK (комплект)

Наименование	Цвет	Клемма №1	Клемма №2
Серебристый	R01.5	728787	728792
Тёмная бронза	R05.4	728788	728793
Глубокий черный	R06.2	728789	728794
Коричневый	RAL 8017		728796
Транспортный	R07.2	728790	728795
белый			
Без покрытия	ROH	770389	770390

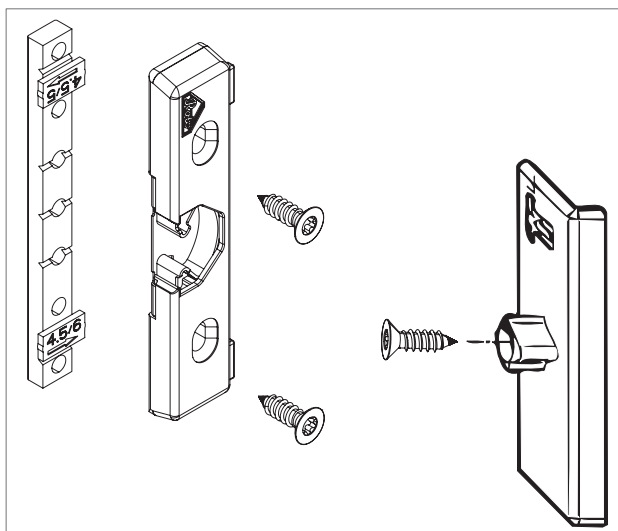


Блокиратор поворота

Шт.	Наименование	Цвет	VE	Артикул
1	Блокиратор поворота с цилиндрическим замком	R01.1	20	728815
	(с 1 ключом, 1 стяжным штифтом, 2 винтами с цилиндрической головкой)	R01.5		728816
		R05.4		728817
		R07.1		728818
		R07.2		728819
		SF		728820
	Ответная часть замка			728916
	(с 2 винтами с потайной головкой ST 4,8 x 16)			
	Ключ			208248

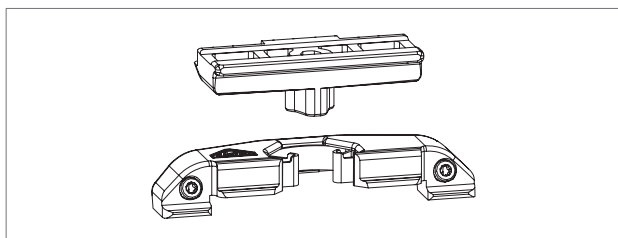
Дополнительный рукав, препятствующее поднятию исполнение

Шт.	Наименование	VE	Артикул
1	Запорный кронштейн и стопорная шайба	10	684282
	(с 2 резьбовыми шпильками M 5 x 12)		
	Подкладка 1 мм (без рис.) для камеры размером 22 мм	10	208230



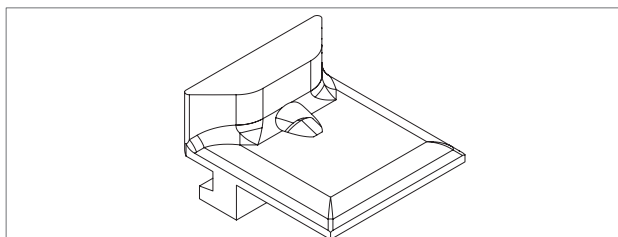
Набор защелок

Шт.	Наименование	VE	Артикул
1	Набор защелок	20	728714
	состоит из:		
	корпус, цапфа, подкладка и 3 самореза с потайной головкой ST3,3,9 x 25		



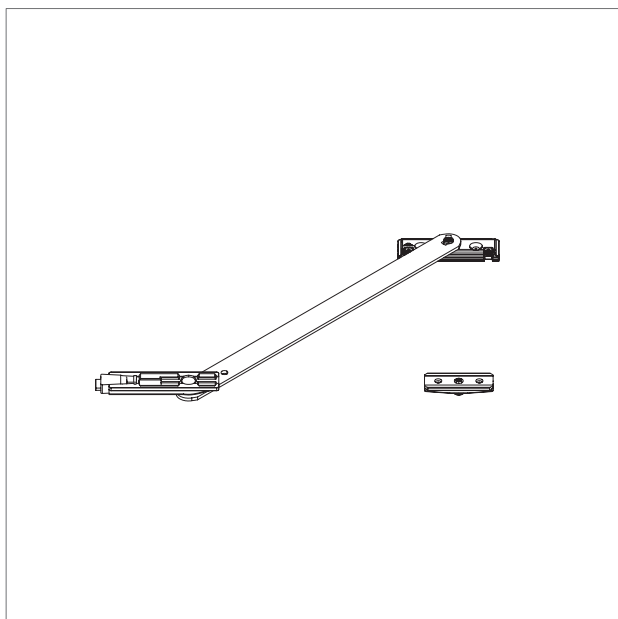
Защелка

Шт.	Наименование	VE	Артикул
1	Защелка и цапфа защелки	10	728924
	(с 2 резьбовыми шпильками M 5 x 12)		



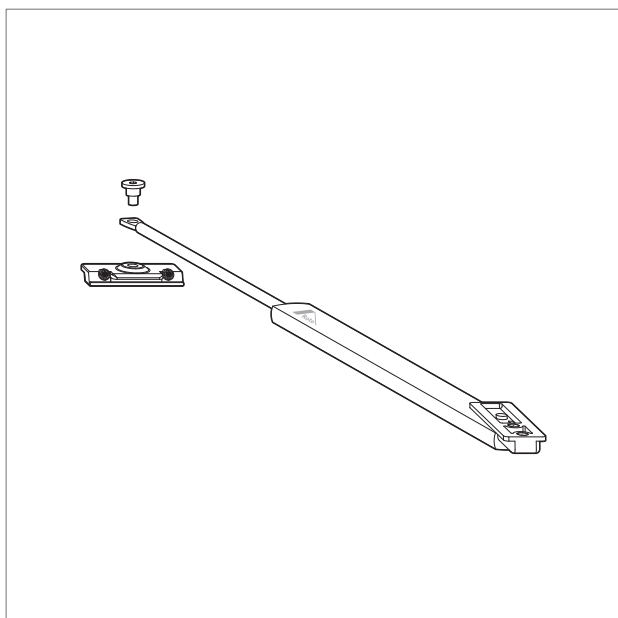
Ответная планка, монтажная высота 8 мм (при неудобной кривой поворота створки)

Шт.	Наименование	VE	Артикул
1	Ответная планка 8 мм, V.01	100	728917
1	Ответная планка 8 мм, V.02	100	728919



Набор для ограничителя поворота с тормозом и упором

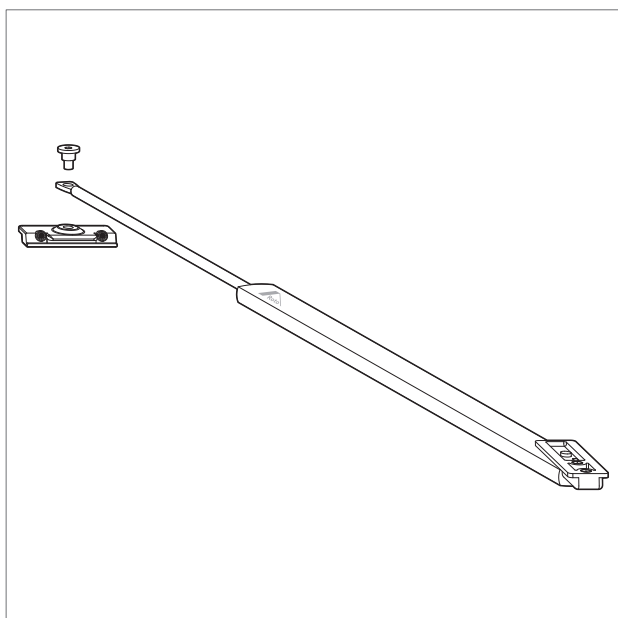
Шт.	Наименование	VE	Артикул
AL			
1	Набор для ограничителя поворота с возможностью зажима V.01	10	728809
1	Набор для ограничителя поворота с возможностью зажима V.02	10	728810
1	Привинчиваемый набор для ограничителя поворота	10	728808



Набор для ограничителя поворота, демпфированного, оснащенного тормозной системой, размер 1

Шт.	Наименование	VE	Артикул
AL			
1	Набор для ограничителя поворота V.01/V.02	10	728811

УКАЗАНИЕ!
Диапазон применения см. стр. 107.

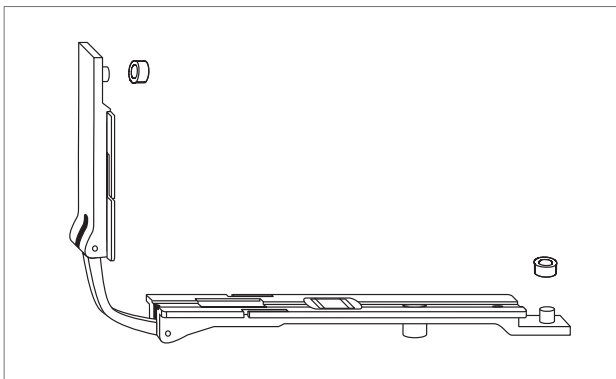


Набор для ограничителя поворота, демпфированного, оснащенного тормозной системой, размер 2

Шт.	Наименование	VE	Артикул
AL			
1	Набор для ограничителя поворота V.01/V.02	10	728813

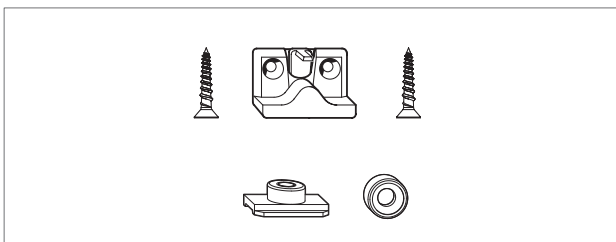
УКАЗАНИЕ!
Диапазон применения см. стр. 107.

УКАЗАНИЕ!
Использование ограничителя поворота рекомендуется, если створки могут неконтролируемо (напр., из-за ветра) биться об оконные откосы или алюминиевые опорные профили, так что может возникнуть повреждение или разрушение фурнитуры или профиля. После монтажа необходимо отрегулировать тормозную систему.



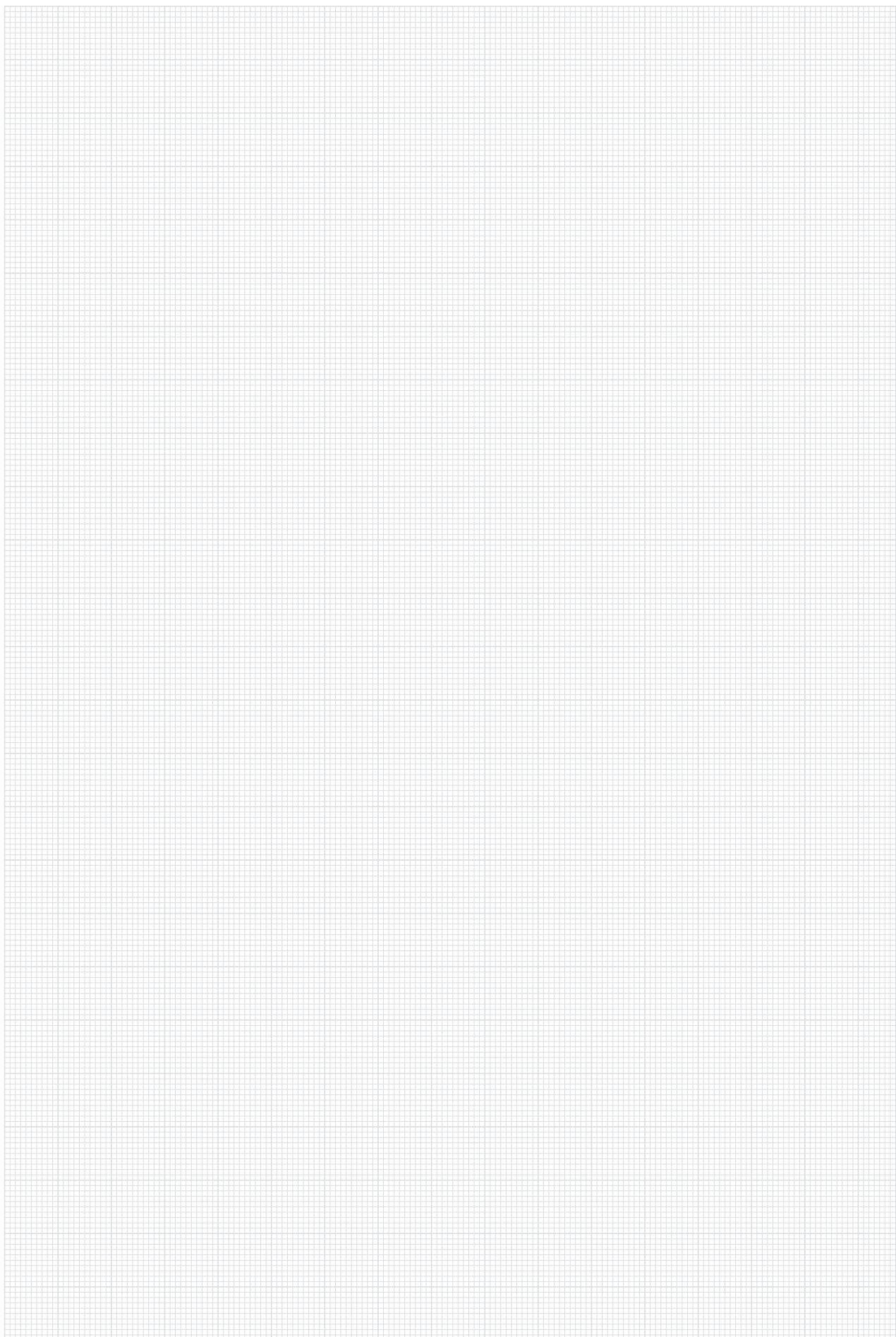
**Угловой переключатель для окон с поворотными створками
(можно использовать в окнах с поворотными створками и
откидными фрамугами)**

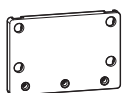
Шт.	Наименование	VE	Артикул
1	Шарнирный угловой переключатель	50	213833
2	Понижающая втулка		334352



Микропроветриватель

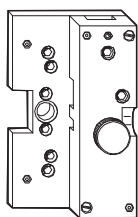
Шт.	Наименование	VE	Артикул
1	Набор для микропроветривателя V.01 (1 микропроветриватель, 2 самореза ST3,3,9 x 25, 1 соединительная деталь, 1 запорная цапфа, 1 винт с потайной головкой M5 x 5)	10	728958





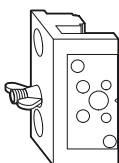
Шаблон для усилителя петли 130 кг

Наименование	Артикул
Шаблон для верхней/ нижней петли на раме 130/160 кг	638665



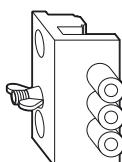
Шаблон для накладной ручки

Наименование	Артикул
Шаблон для накладной ручки	212544



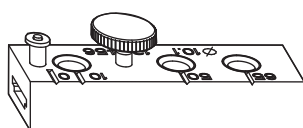
Шаблон для врезного редуктора

Наименование	Артикул
Шаблон для врезного редуктора и ручки без розетки	365361



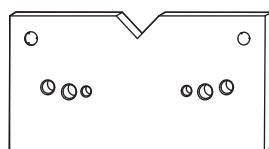
Шаблон для врезного редуктора

Наименование	Артикул
Шаблон для врезного редуктора (квадратный штифт)	212155



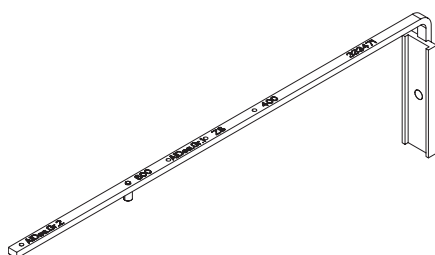
Шаблон для тяги

Наименование	Артикул
Шаблон для тяги	333472



Шаблон для насадочного механизма

Наименование	Артикул
Шаблон для насадочного механизма	333473



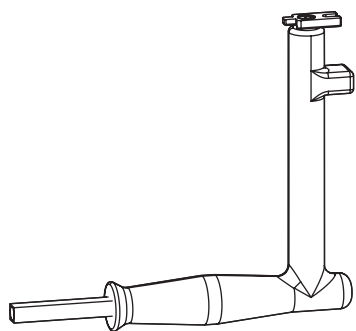
Шаблон для ножниц

Наименование	Артикул
Шаблон для ножниц 400, ножниц 600 и дополнительных ножниц	333471



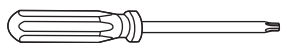
Вставные шаблоны для запорных деталей

Наименование	Артикул
Вставные шаблоны для запорных деталей FH 1300 – 1800 мм / FB > 1300 мм	739601
Вставные шаблоны для запорных деталей FH 1800 – 2400 мм	739602
Вставные шаблоны для запорных деталей FH > 2400 мм	739600



Вытяжные инструменты

Наименование	Артикул
Монтажная ручка Roto	311029



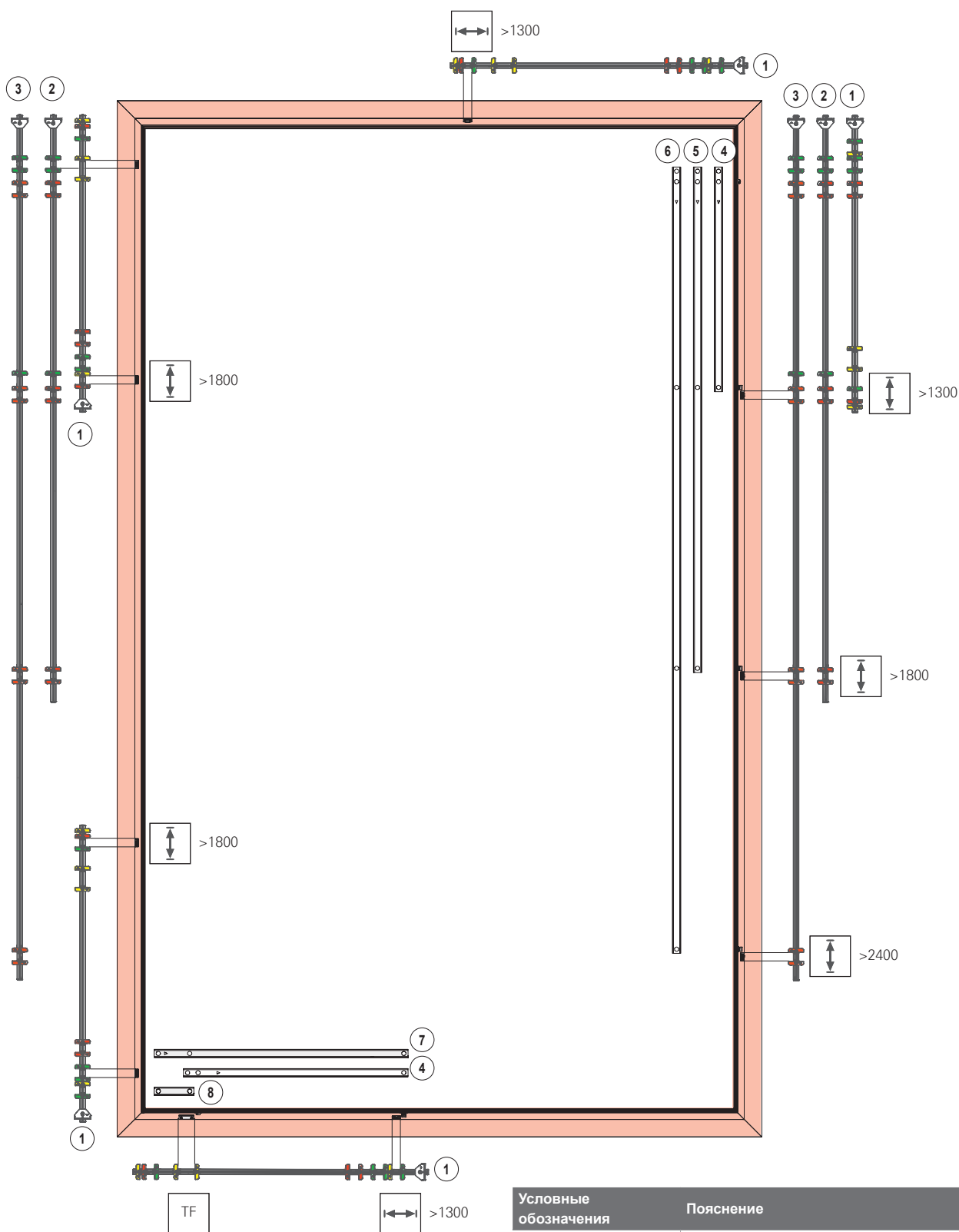
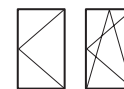
Крепежные инструменты

Наименование
«Звездочка» Т 10, Т 25



Регулировочные инструменты

Наименование
Ключ шестигранный SW 2.5, SW 4



УКАЗАНИЕ!
Все варианты применения шаблонов и нерегулируемых тяг приведены в обзоре независимо от типа открытия.

Условные обозначения	Пояснение
	Ширина створки
	Высота створки
TF	TiltFirst

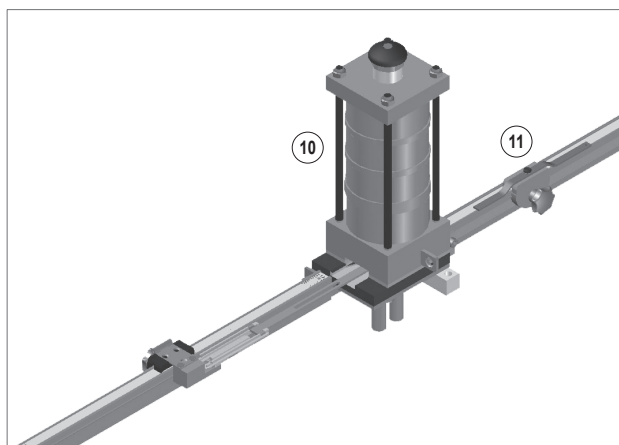


Вставные шаблоны для запорных деталей рис. см. стр. 86

	Наименование	VE	Артикул
①	Укороченный вставной шаблон FN1300-1800mm/FB>1300	1	739601
②	Средний вставной шаблон FN1800-2400 мм	1	739602
③	Удлиненный вставной шаблон FN>2400 мм	1	739600

Тяга без фикс. размеров (без рис.)

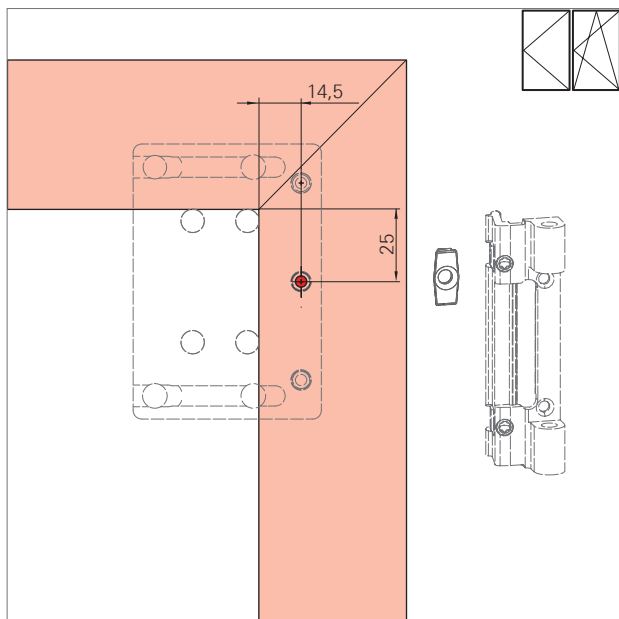
	Наименование	Длина	VE	Артикул
	Тяга	6 м		334665



Пресс.

Пресс для рубки тяги и пробивания в ней отверстий.

Поз.	Наименование	VE	Артикул
⑩	Пневмопресс PS4 G Ø 10 мм	1	350309
⑪	Линейка	1	350314



Отверстие для крепежной кулисы на верхней петле на раме/
поворотной петле (FG > 90 кг)

Шаблон для верхней и нижней петли на раме

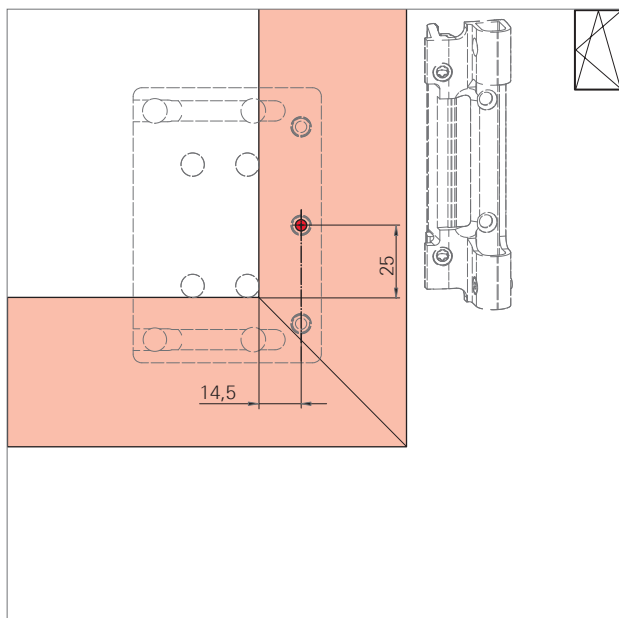
1. Приложить шаблон для сверления к цапфе в раме.
2. Просверлить отверстие:
1 x Ø 3,9 мм, мин. 4 мм глубиной.



УКАЗАНИЕ!

Толщина стенки ≥ 6 мм (с угловым соединителем).

При работе со сплошным материалом просверлить отверстие на Ø 4,1 мм.



Отверстие для нижней петли на раме (FH > 2400 мм)

Шаблон для верхней и нижней петли на раме

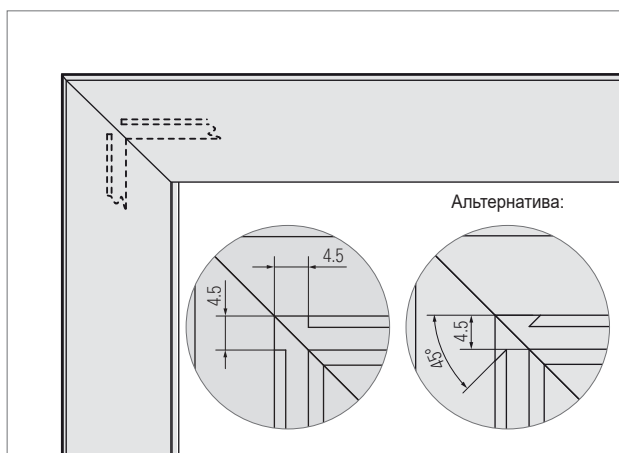
1. Приложить шаблон для сверления к цапфе в раме.
2. Просверлить отверстие:
1 x Ø 3,9 мм, мин. 4 мм глубиной.



УКАЗАНИЕ!

Толщина стенки ≥ 6 мм (с угловым соединителем).

При работе со сплошным материалом просверлить отверстие на Ø 4,1 мм.



Фрезерование углов створки

1. Открыть каналы тяги на всех углах створки согласно чертежу.



УКАЗАНИЕ!

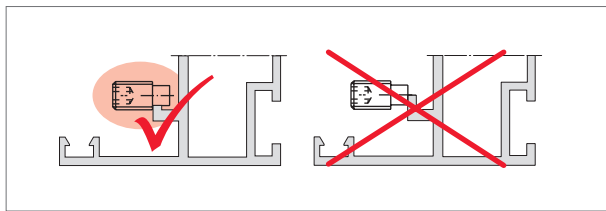
На кромках не должно быть заусенцев.



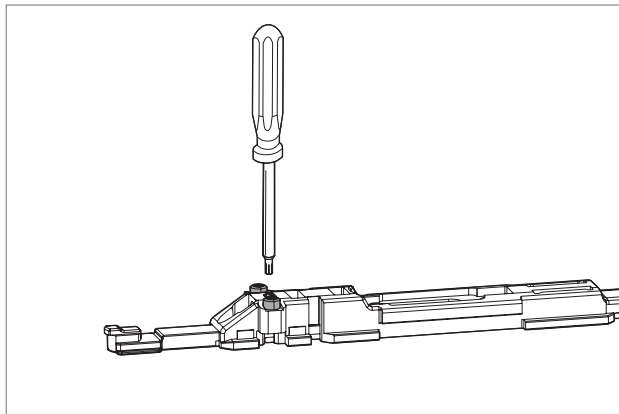
Монтаж

Общие правила техники безопасности

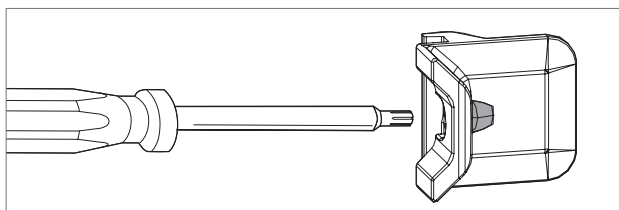
Фиксирующие винты/установочные винты/запорные детали/заклепочные гайки



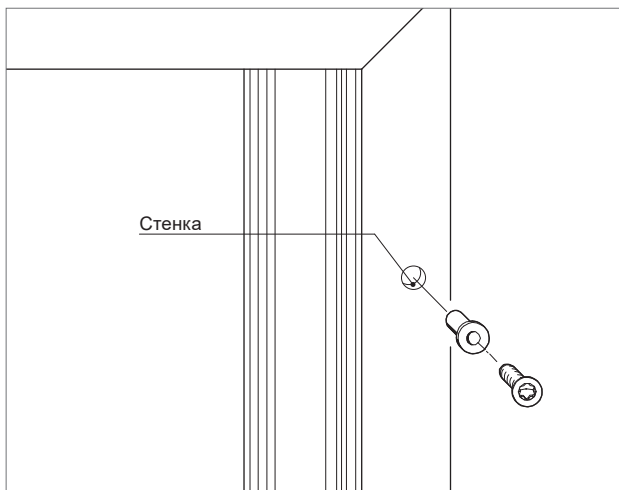
Зафиксировать все фиксирующие винты согласно рисунку.



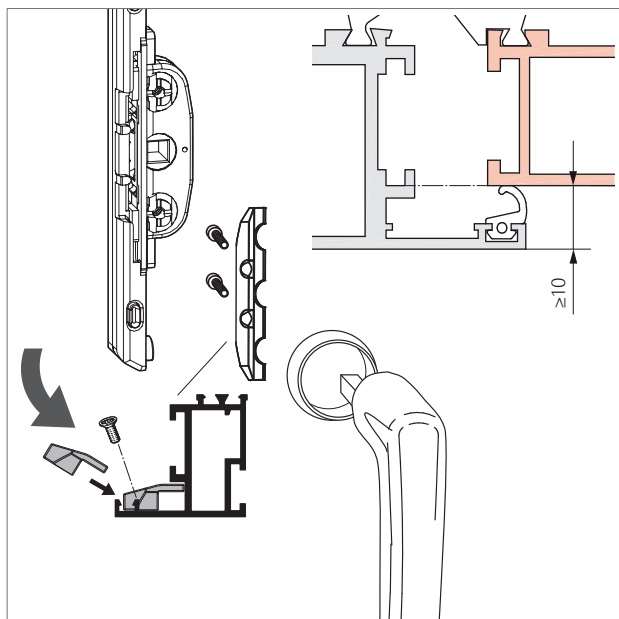
Крепление фиксирующих винтов на ножницах со «Звездочкой» Т 10.



- Закрепить ответную планку резьбовой шпилькой, после соединения проверить прочность посадки.
- «Звездочка» Т 10
- Момент вращения 2 – 2,5 Нм



- Если стенка < 6 мм, то следует работать заклепочными гайками.
- Момент вращения 2 – 2,5 Нм

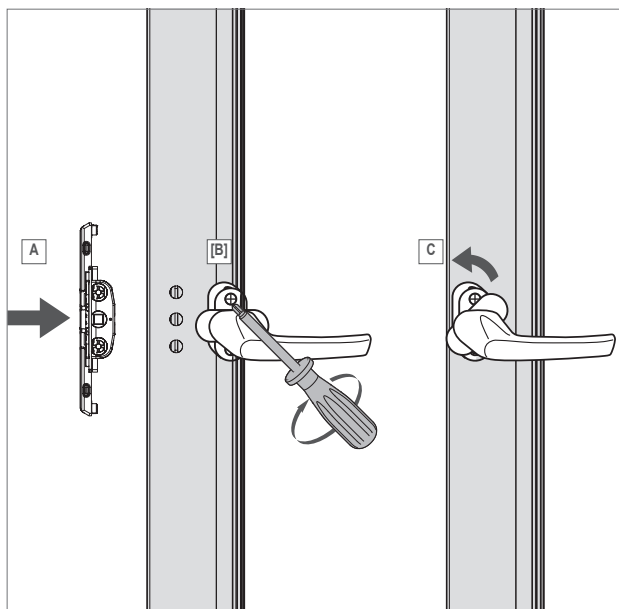


Ввести опору передачи в профиль для монтажа ручки без розетки в соответствии с изображением.



УКАЗАНИЕ!

Использовать ручку без розетки можно только с профильными системами с высотой наплава ≥ 10 мм.



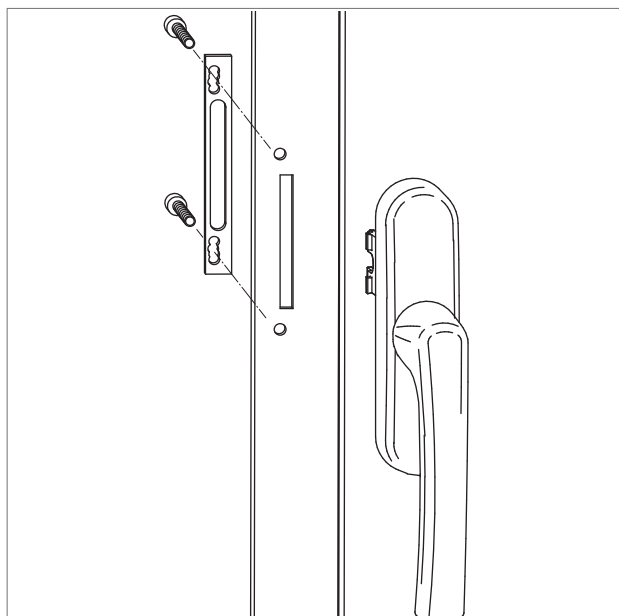
1. Передаточный механизм в том же состоянии, что и при поставке, ввести в соответствующую выемку [A] в соответствии с рисунком.



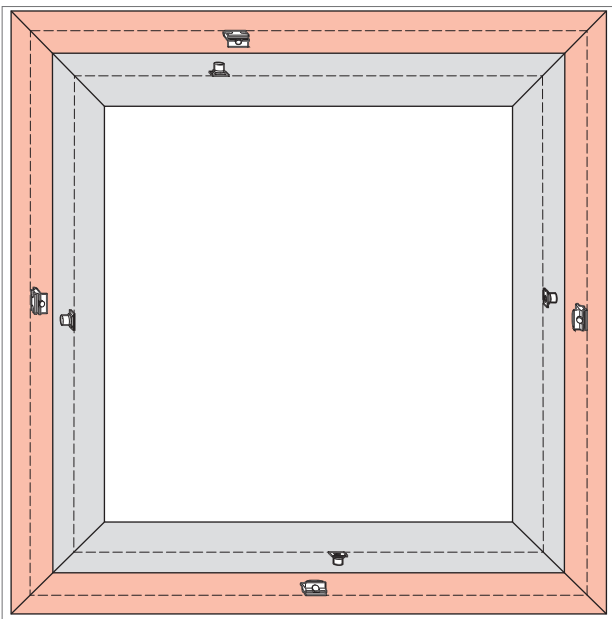
УКАЗАНИЕ!

Для фиксации при транспортировке зажимные кулачки следует повернуть после монтажа передачи.

2. Перевести рычаг в положение поворота.
3. Повернуть крышку розетки ручки на 90° .
4. Установить ручку и закрепить 2 винтами [B]. При этом нужно преодолеть сопротивление транспортного фиксатора.
5. Отвернуть крышку розетки [C] на 90° .



Накладной редуктор крепится винтами с плоской головкой и синим фиксатором.



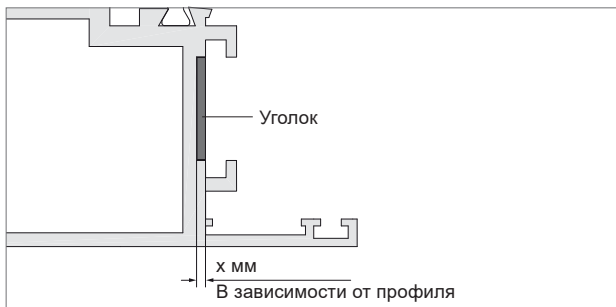
Установить средние запоры по горизонтали и вертикали от $F_B / F_H > 1300$ мм.

В зависимости от устойчивости профиля и требований к герметичности средние запоры следует устанавливать на створках меньшей ширины/высоты.

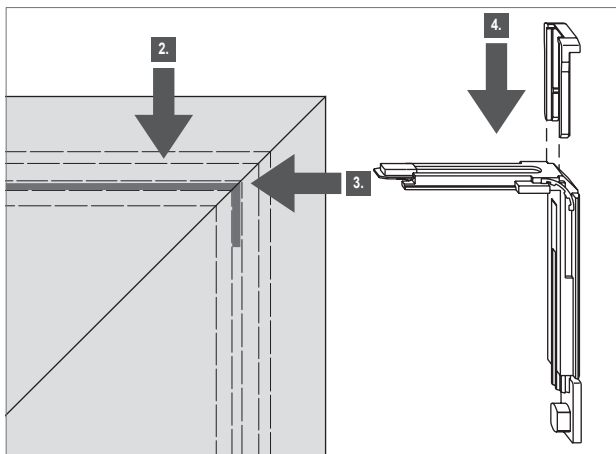


УКАЗАНИЕ!

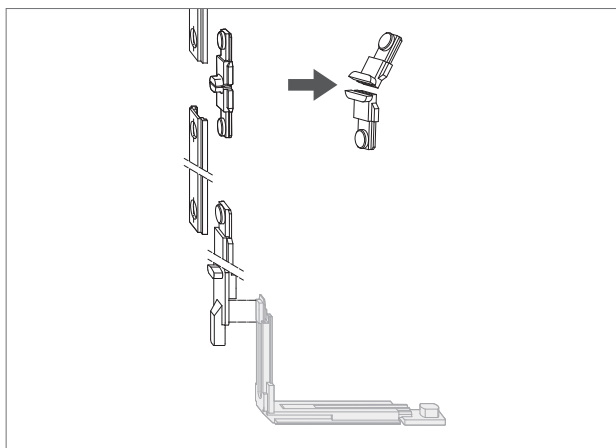
При ветровой нагрузке от $0,5 \text{ кН/м}^2$ или при $F_H > 1800 \text{ мм} / > 2400 \text{ мм}$ на стороне петель и запоров следует установить дополнительные средние запоры.



1. При использовании углового переключателя MV в профиле с углубленным С-образным пазом для тяг (VTC) в качестве подкладки следует использовать уголок для соответствующего профиля.

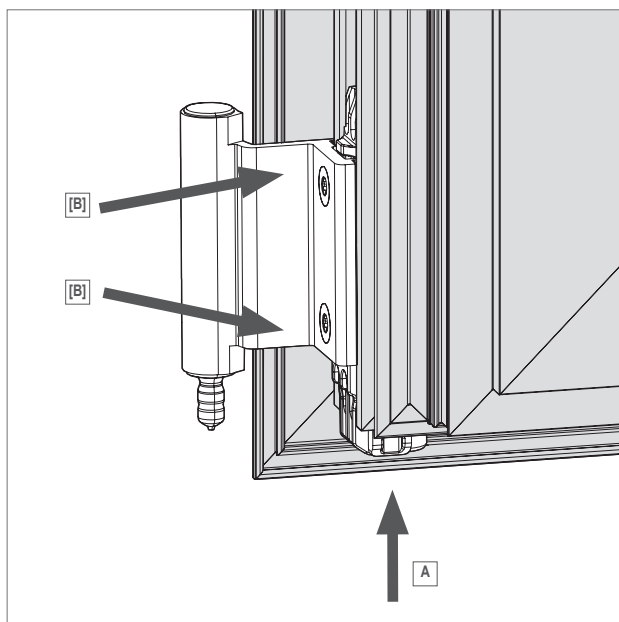


- 2. Установить уголок.
- 3. Вставить угловой переключатель MV.
- 4. Зафиксировать угловой переключатель MV вилкой.



При использовании среднего запора внизу на передачу следует горизонтально установить захват Т.

Сломать захват Т посередине и вставить сверху или снизу.



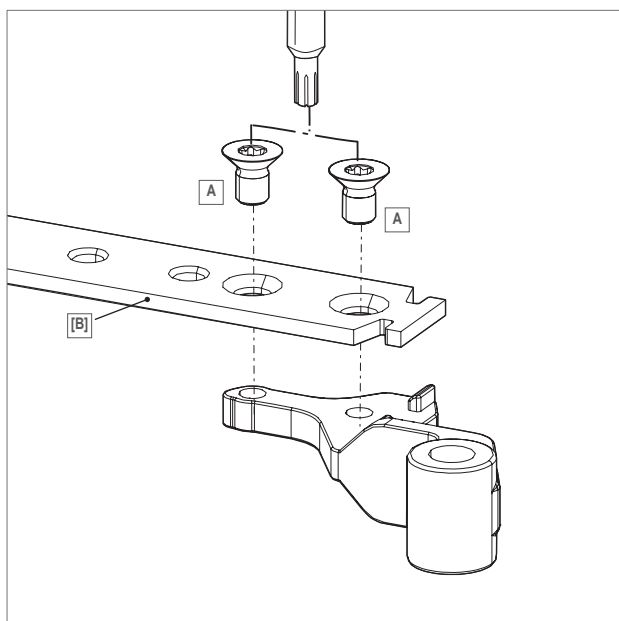
Нижняя петля на створке

1. Нижнюю петлю на створке вставлять в профиль, пока зажимной угол не наложится на основание паза створки [A].
2. Нижнюю петлю на створке плотно прижать к алюминиевому профилю и затянуть винты желтого цвета [B] (макс. момент вращения 3,5 Нм). Затянув винты, проверить прочность посадки петли. Инструмент: «Звездочка» Т 25



УКАЗАНИЕ!

Не оставлять зазор между петлей и профилем. Нижняя петля на створке должна плотно прилегать к профилю без зазора.



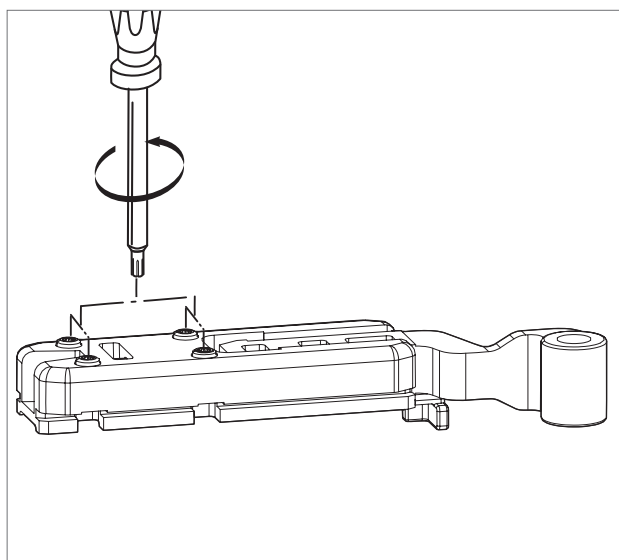
Петля ножниц

1. Крепление петли ножниц на ножницах выполняется посредством винтов с потайной головкой с зеленым фиксатором [B].
2. Затянуть винты [A] (момент вращения 3,5 – 5 Нм). Инструмент: «Звездочка» Т 25



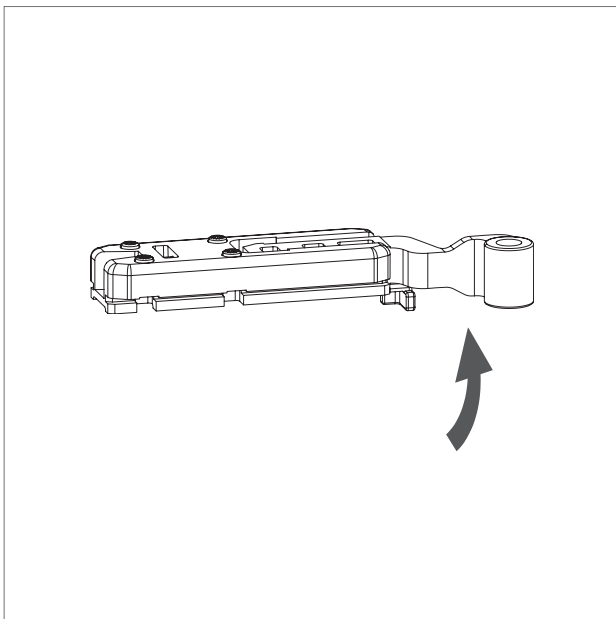
УКАЗАНИЕ!

Затянутые винты не ослаблять. Если произойдет их ослабление, необходимо использовать новые винты с зеленым фиксатором.

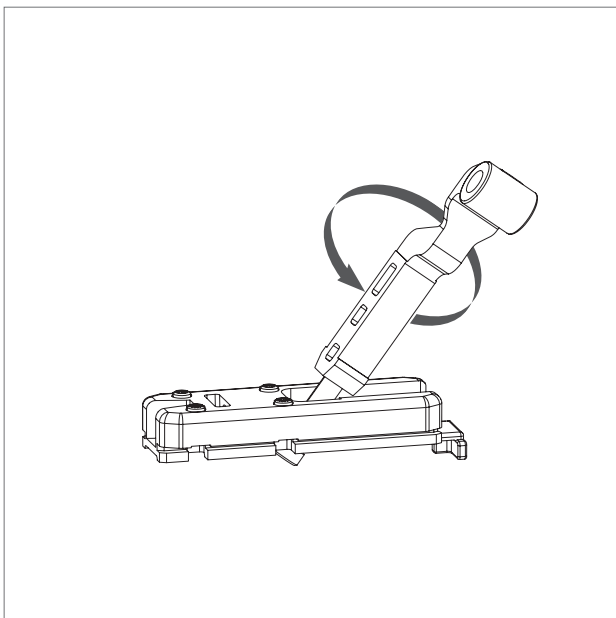


Поворотная петля ножниц

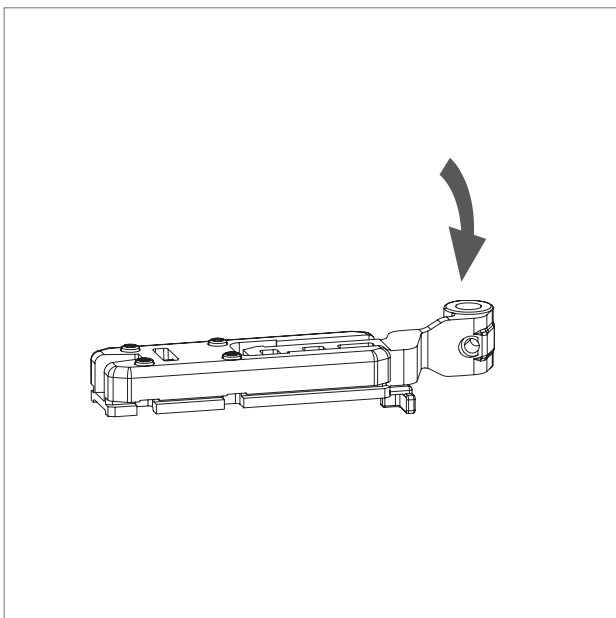
1. Крепление поворотной петли ножниц выполняется посредством 4 резьбовых шпилек, которые зажимают петлю в створку.
2. Затянуть резьбовые шпильки (момент вращения 2 – 2,5 Нм). Инструмент: «Звездочка» Т 10



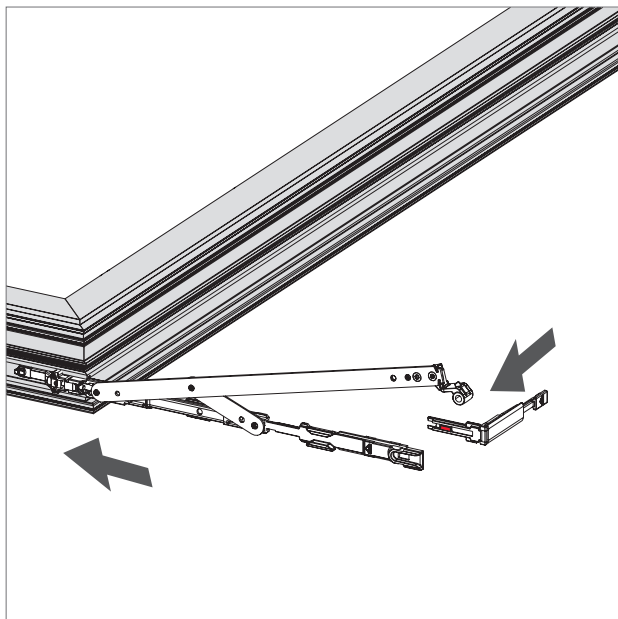
1. Откинуть поворотную верхнюю петлю вверх.



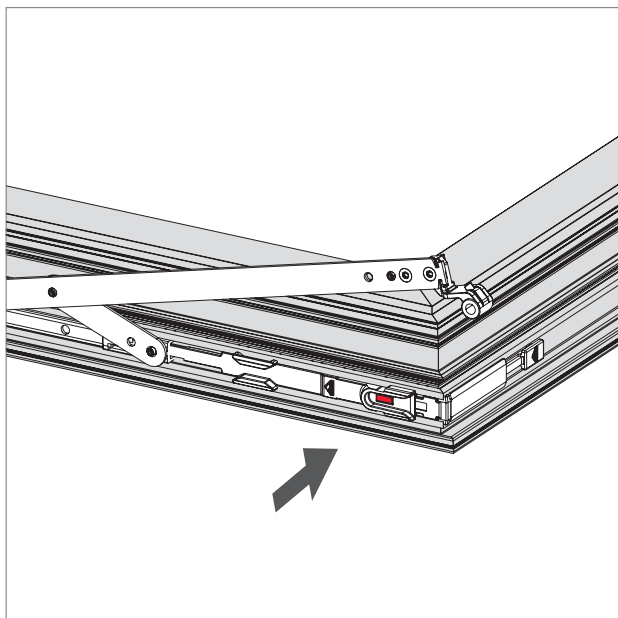
2. Повернуть поворотную петлю ножниц на 180°.



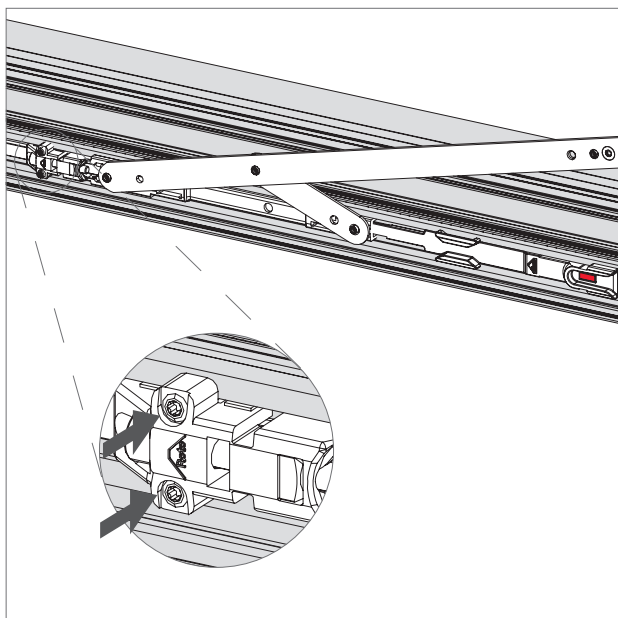
3. Отвернуть поворотную петлю ножниц.



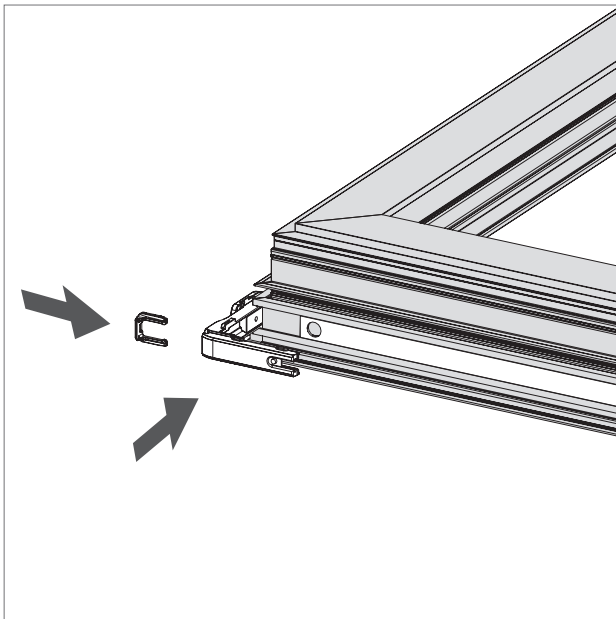
1. Полностью ввести ножницы с подвешенным угловым переключателем MV.



2. Приоткрыть ножницы и ввести фиксирующую вилку для углового переключателя MV.

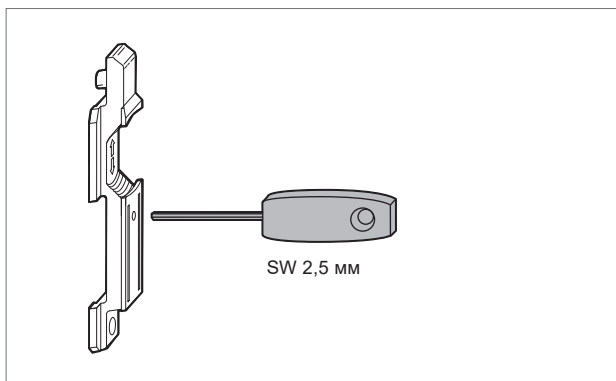


3. Разместить ножницы согласно шаблону (333471) в соответствии с монтажным размером и зафиксировать фиксирующими винтами.



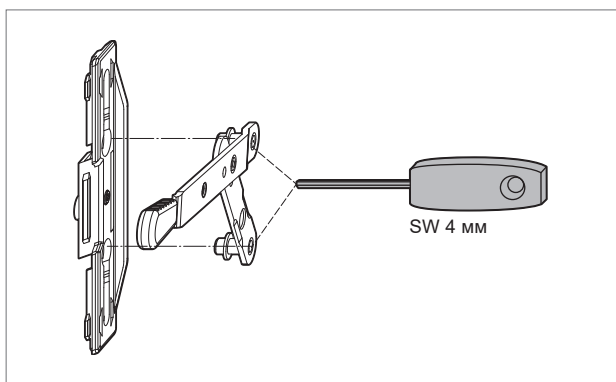
4. Вставьте угловой комплект, соедините штангой и закрепите запорной вилкой.

i **УКАЗАНИЕ!**
Демонтаж выполняется в обратной последовательности.

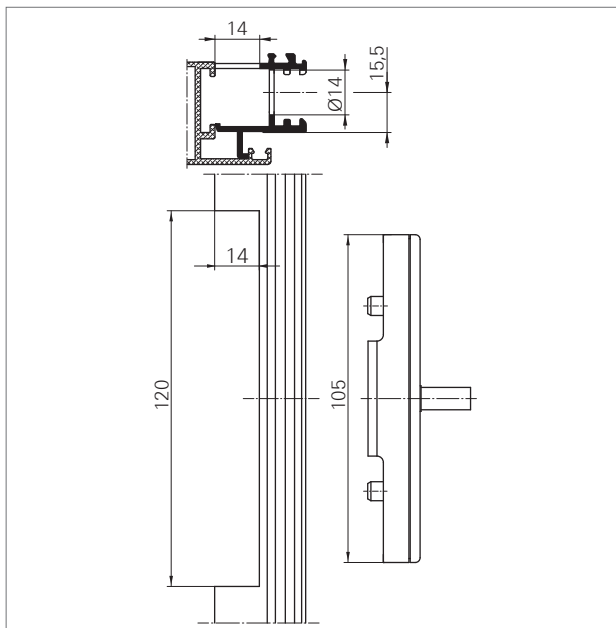
**Тип передачи ST-R**

Фиксировать шульповую щеколду сверху и внизу лишь в смонтированном и заблокированном состоянии.

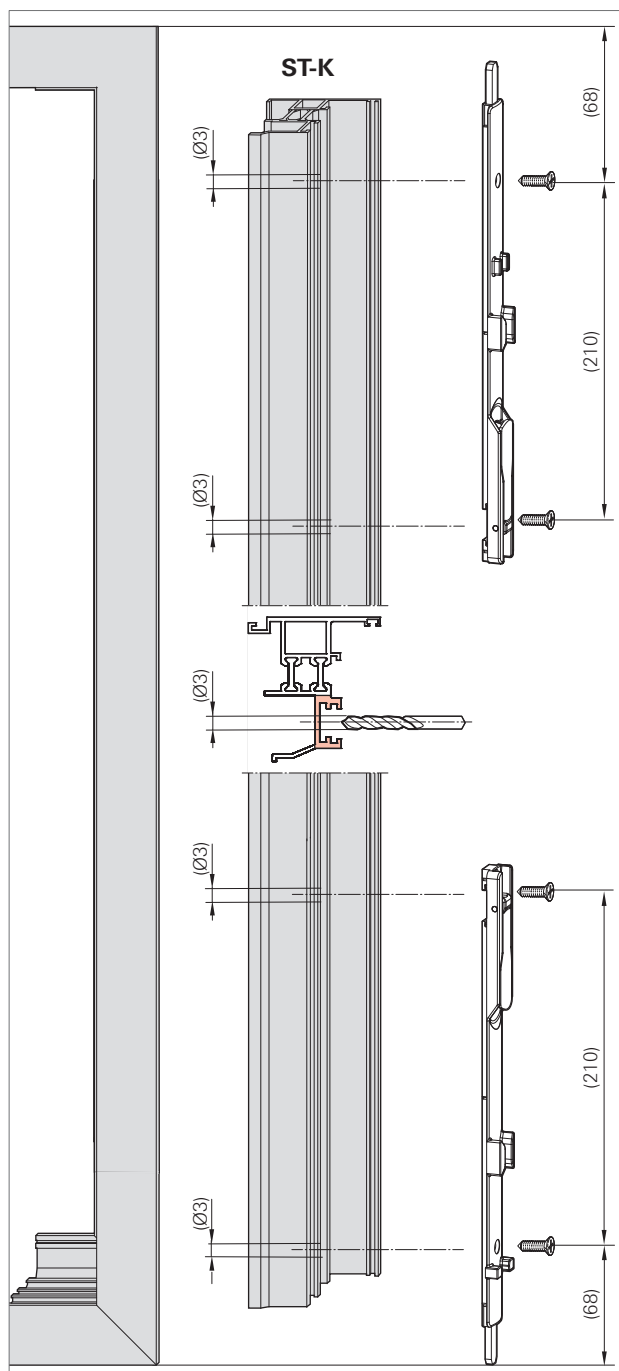
Внутренний шестигранник SW 2,5 мм.

**Тип передачи ST-A**

Монтаж кривошипно-коленного механизма с внутренним шестигранником

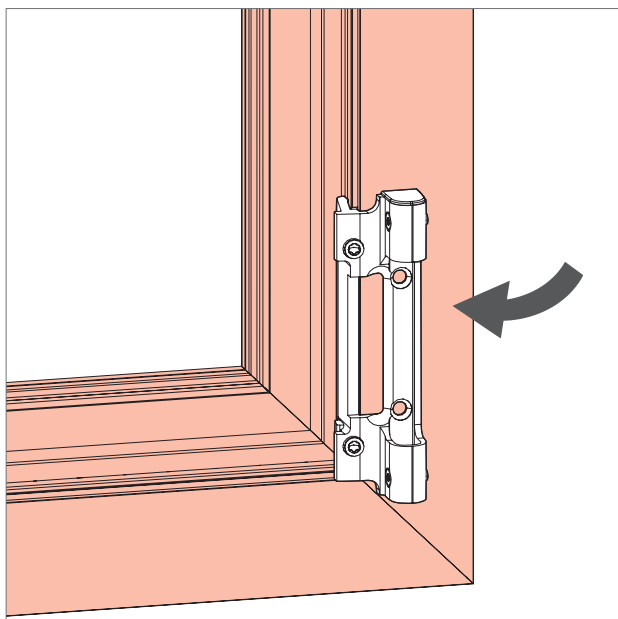
**Тип передачи ST**

Проводить обработку шульпового насадочного профиля (серый) для монтажа передачи ST показанным способом.

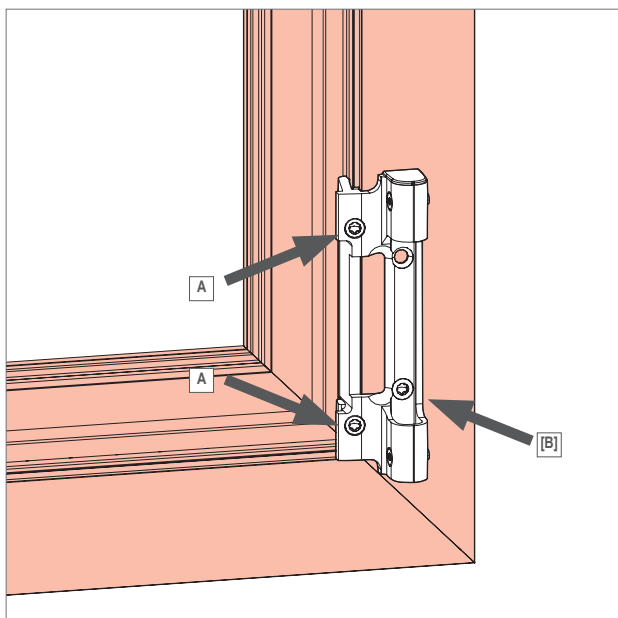


Тип передачи ST-K

Фиксировать шпингалет вверху и внизу лишь в смонтированном и заблокированном состоянии. Учесть диаметр отверстия.



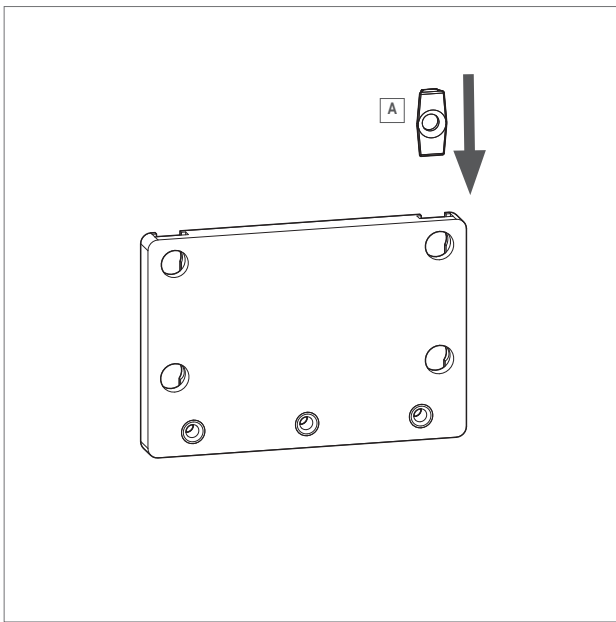
1. Ввести петлю в профиль так, чтобы прижимная планка зацепилась за паз рамы.
Разместить петлю заподлицо с углом.



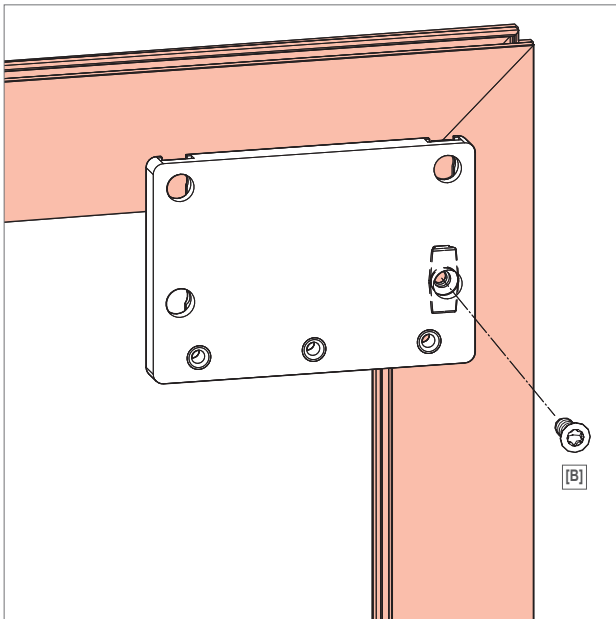
2. Плотно прижать нижнюю петлю на раме к алюминиевому профилю и момент вращения 3,5 Нм). Затянув винты, проверить прочность посадки петли. При FH > 2400 мм: Затянуть винт [B] (макс. момент вращения 3,5 Нм).
Инструмент: «Звездочка» Т 25

**УКАЗАНИЕ!**

Не оставлять зазор между петлей и профилем. Нижняя петля на раме должна плотно прилегать к профилю без зазора. Завинчивать винты в нужной последовательности.



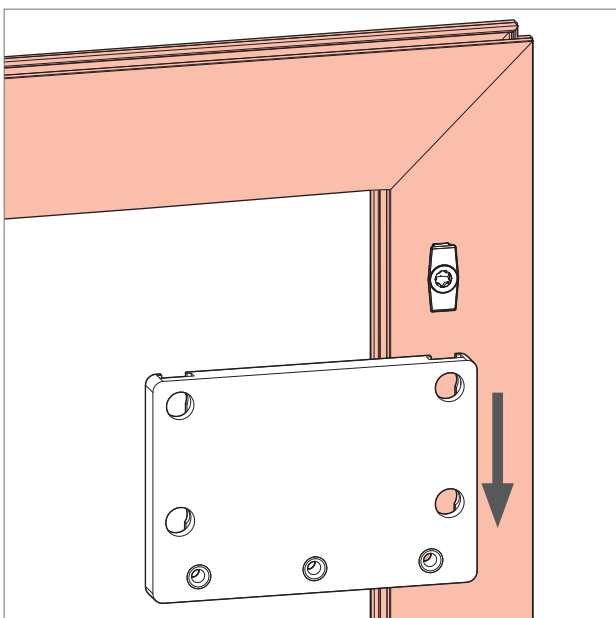
1. Ввести крепежную кулису [A] в шаблон для сверления.



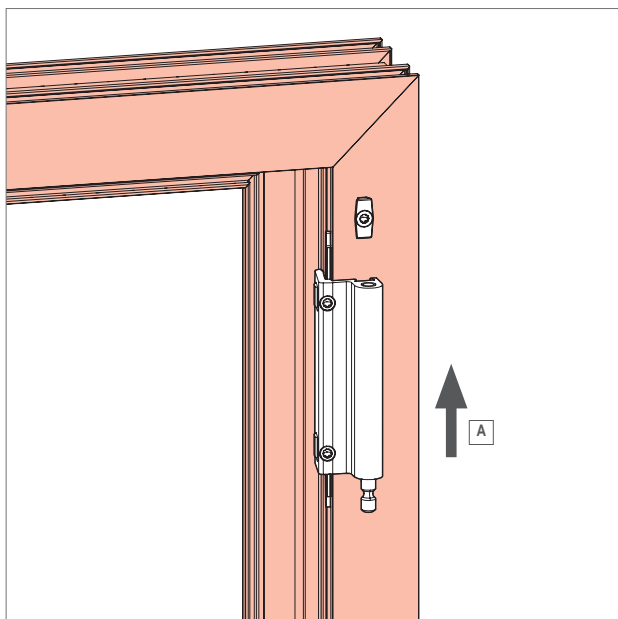
2. Ровно наложите сверлильный шаблон на алюминиевый профиль и расположите его в углу поверх цапф.
Установить кулису через шаблон для сверления с помощью винта [B]
Затянув винт, проверить прочность посадки петли.
Инструмент: «Звездочка» Т 25

i УКАЗАНИЕ!

Не оставлять зазор между кулисами и профилем. Кулисы должны плотно прилегать к профилю без зазора.
При работе со сплошным материалом смазать винты.



3. Шаблон для сверления оттянуть вниз.

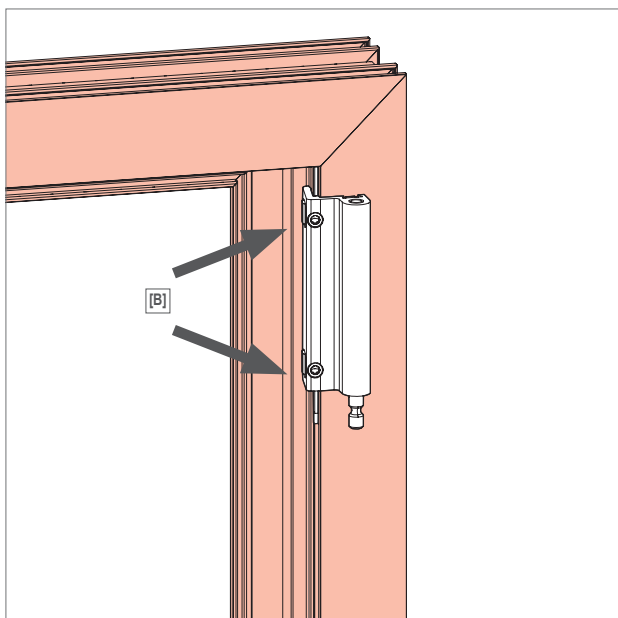


1. Надеть верхнюю петлю на раме [A].



УКАЗАНИЕ!

Во избежание повреждения лака гнездо следует насаживать только вручную.

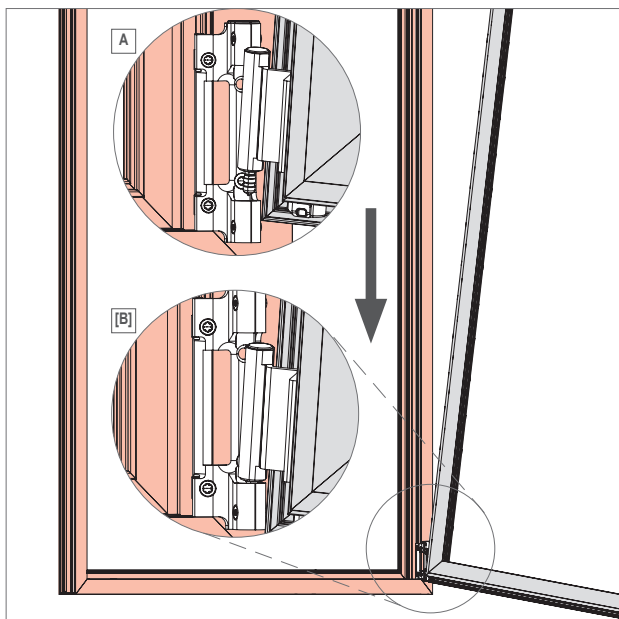


2. Плотно прижать нижнюю петлю на раме к алюминиевому профилю и затянуть предварительно смонтированные винты [B] (макс. момент вращения 3,5 Нм).
Затянув винт, проверить прочность посадки петли.
Инструмент: «Звездочка» Т 25



УКАЗАНИЕ!

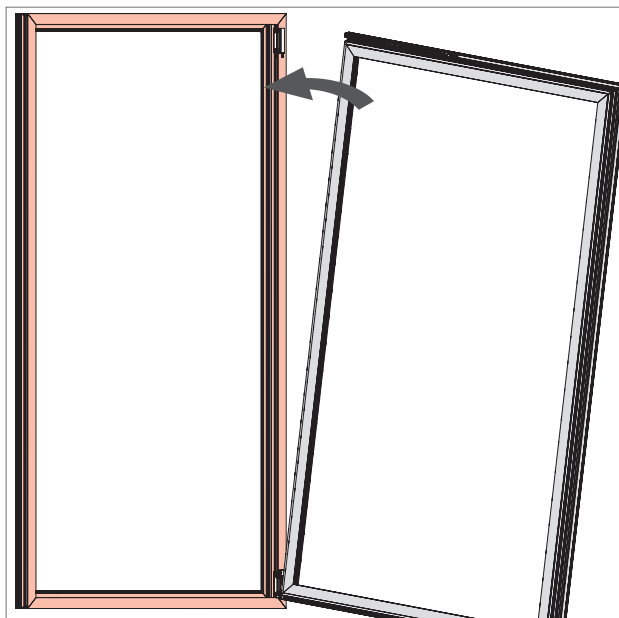
Не оставлять зазор между кулисой и профилем. Кулисы должны плотно прилегать к профилю без зазора.



1. Перевести ручку в положение «открыто».



2. Слегка откинутую створку провести вдоль рамы вниз [A], чтобы нижняя петля на створке дошла до упора [B]

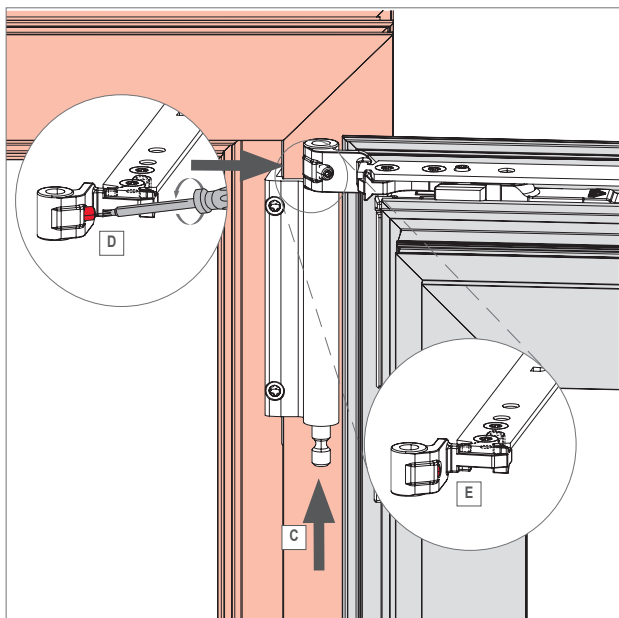


3. Ввести створку с петель ножниц между противоположной петлей и верхней петлей на раме.



УКАЗАНИЕ!

Пазы рам / створок и вмонтированные в них элементы не должны содержать остатки строительных материалов.



4. Нажать штифт верхней петли на раме [C] вверх.

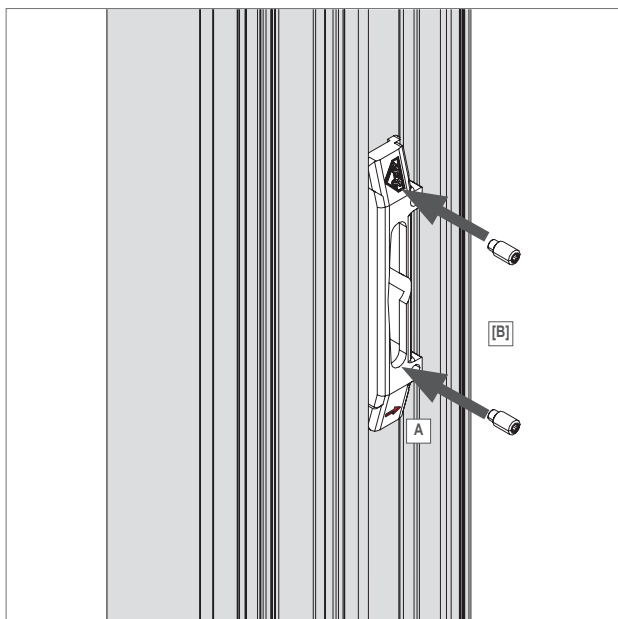
5. Завинтить предварительно смонтированную резьбовую шпильку [D] для фиксации штифта верхней петли на раме заподлицо с петлей ножниц. Затянув винт, проверить прочность посадки петли.

Инструмент: «Звездочка» Т 10



УКАЗАНИЕ!

Проверить положение заподлицо штифта верхней петли на раме. Проверить положение заподлицо резьбовой шпильки [E]. Демонтаж выполняется в обратной последовательности.



1. Ввести направляющую скольжения в откидные ножницы.



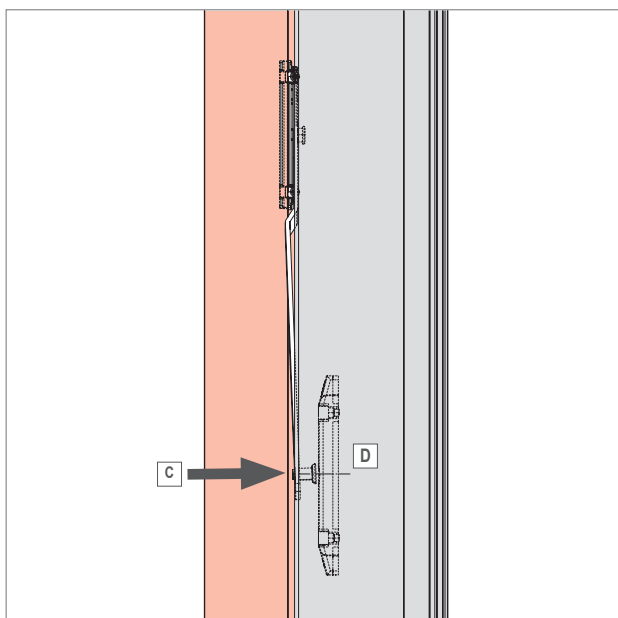
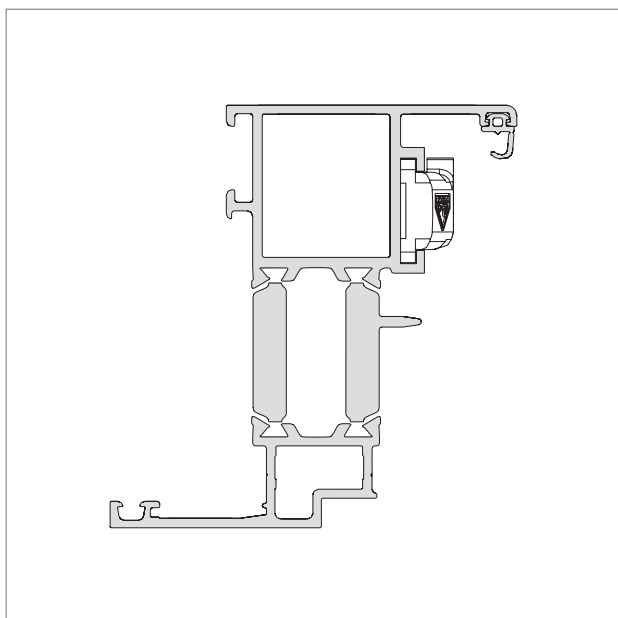
УКАЗАНИЕ!

Принять во внимание направление сборки направляющей скольжения. Стрела [A] должна указывать в направлении наплава створки.

2. Установить направляющую скольжения с 2 резьбовыми шпильками [B] (момент вращения 2 – 2,5 Нм).

Затянув винт, проверить прочность посадки направляющей скольжения.

Инструмент: «Звездочка» Т 10

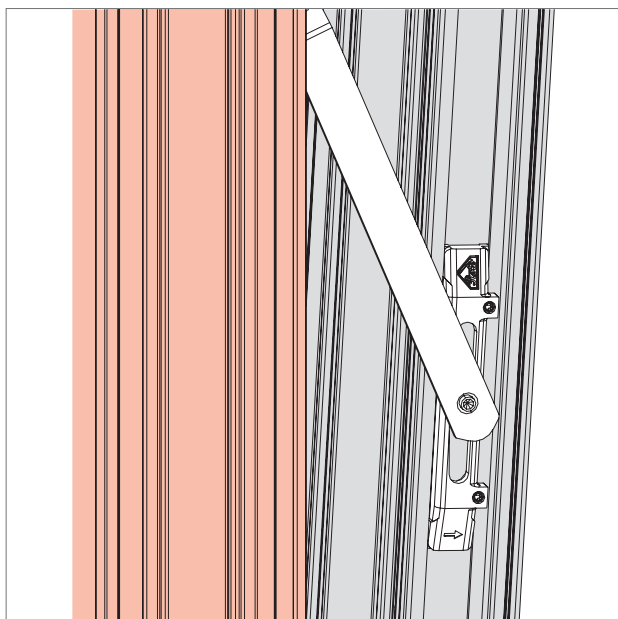


3. Установить откидные ножницы в раму и ввести плечо ножниц в положении откинутой створки с помощью крепежного болта [C] через центр направляющей скольжения [D].



УКАЗАНИЕ!

Подпереть створку, чтобы она не упала.

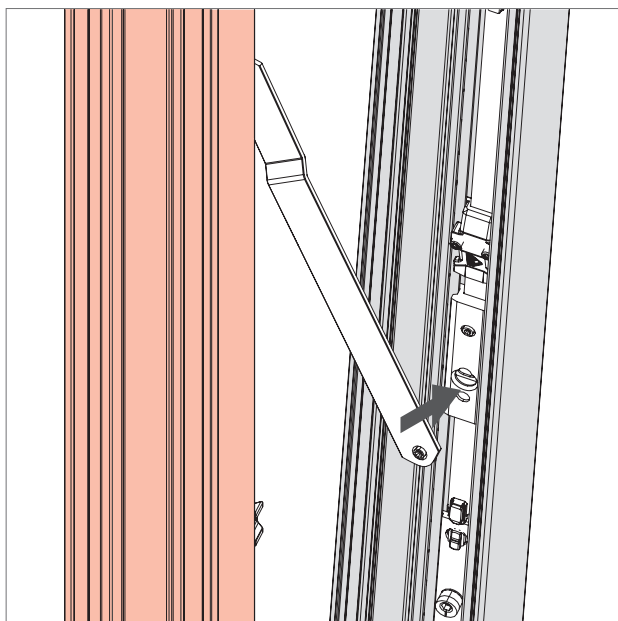


4. Ввести крепежный болт в направляющую скольжения и закрыть створку.



УКАЗАНИЕ!

Демонтаж выполняется в обратной последовательности.

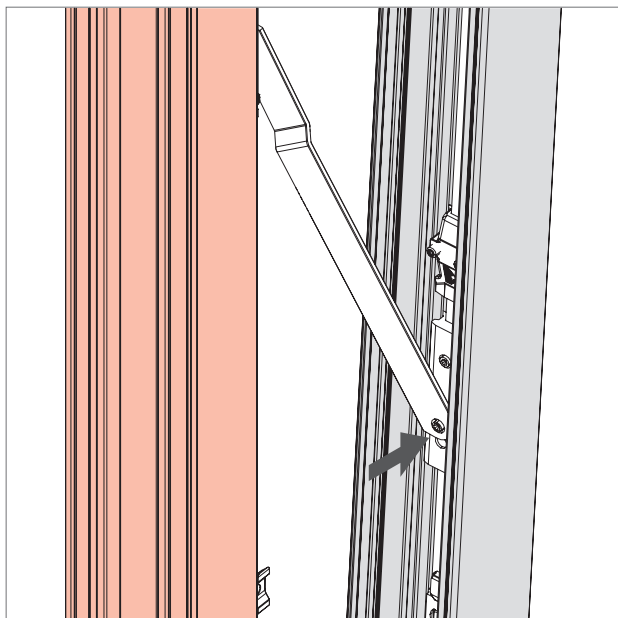


1. Плечо ножниц в положении откинутой створки ввести с помощью крепежного болта через отверстие в ползунке.

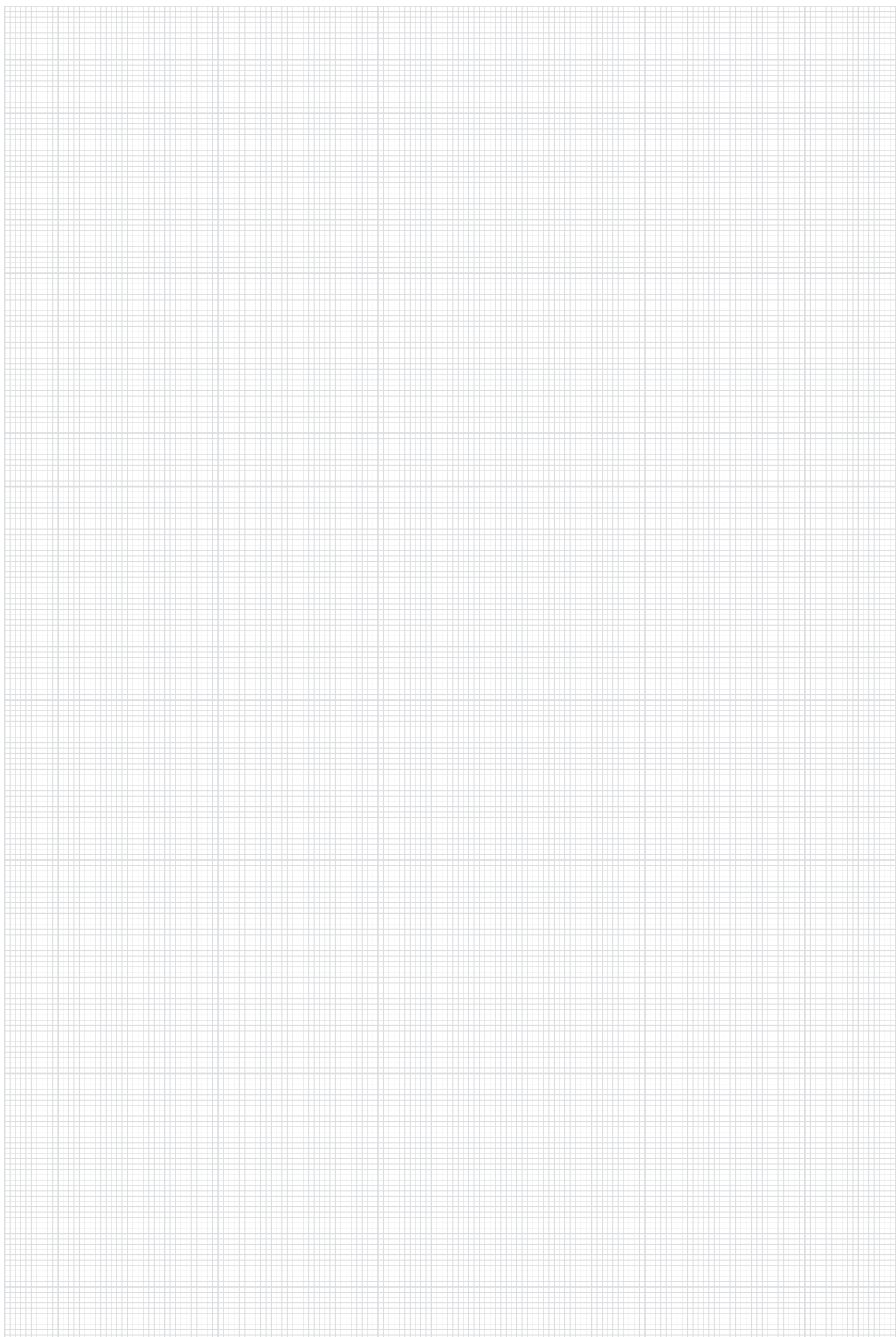


УКАЗАНИЕ!

Подпереть створку, чтобы она не упала.



2. Зафиксировать крепежный болт в ползунке.



Установить ограничитель поворота:

- если створки окна могут неконтролируемо (напр., из-за ветра) биться об оконные откосы или алюминиевые опоры, так что может возникнуть повреждение или разрушение фурнитуры или профиля.
- в общественных зданиях
- обязательно при $FB \geq 1200$ мм

Монтаж с шириной раскрытия 90°

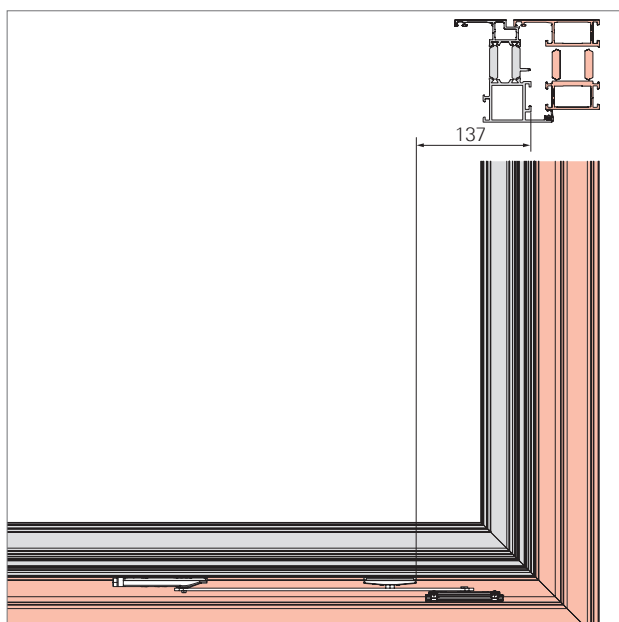
Минимальную ширину створок для использования ограничителя поворота смотрите на странице 26.



УКАЗАНИЕ!

После установки тормозная колодка должна совместиться со внутренним шестигранником SW 4.

1. Поставить петлю створки в паз створки и привинтить.

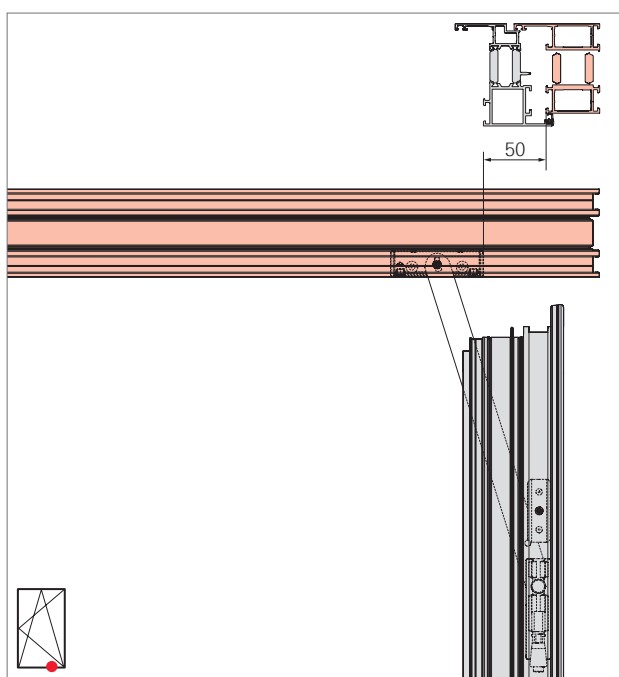


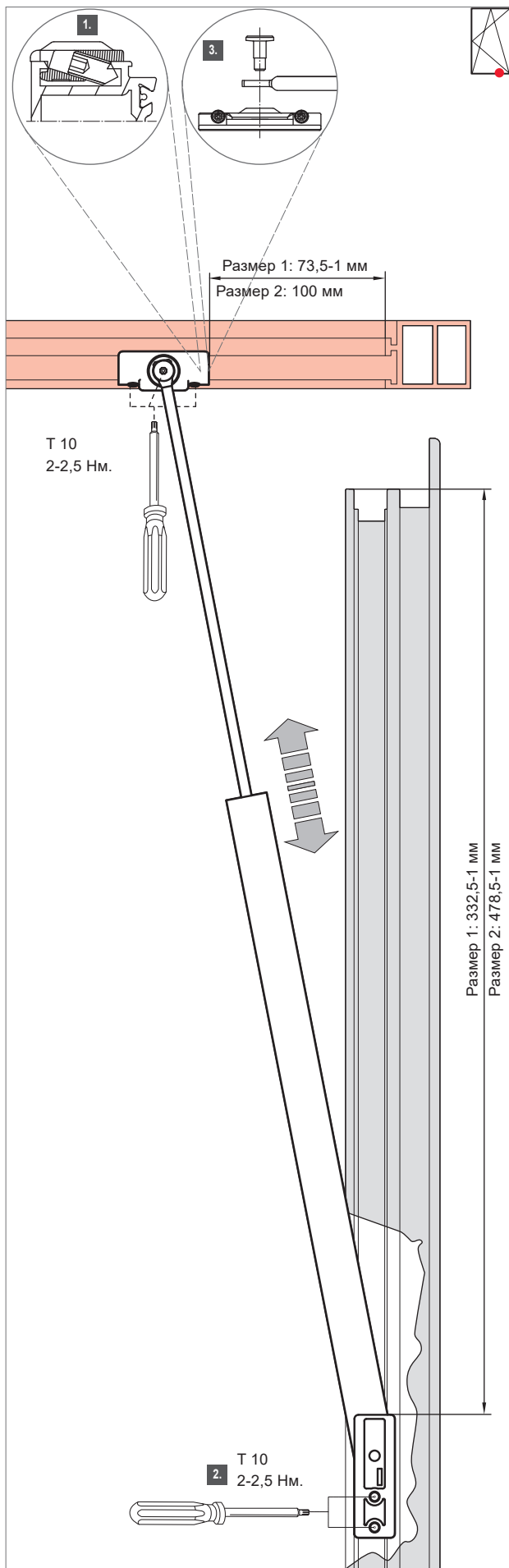
ОСТОРОЖНО!

Опасность из-за неправильного или халатного монтажа!

Не устанавливать продукцию другой фирмы или продукцию, относящуюся к другой категории товаров Roto. Использовать только указанные в данном документе ограничители поворота с тормозными системами.

2. Ввинтить резьбовые винты на опоре рамы минимум заподлицо.
3. Ввести поворотную цапфу опоры рамы через кронштейн ограничителя поворота.
4. Следует запереть соединение (рычага с рамкой) посредством вращения цапфы со внутренним шестигранником на 180° .





Установить ограничитель поворота:

- если створки окна могут неконтролируемо (напр., из-за ветра) биться об оконные откосы или алюминиевые опоры, так что может возникнуть повреждение или разрушение фурнитуры или профиля.
- в общественных зданиях
- обязательно при $FB \geq 1200$ мм

Монтаж с шириной раскрытия размера 1 = 90°

Монтаж с шириной раскрытия размера 2 = 90°

1. Ввинтить резьбовые винты на опоре рамы минимум заподлицо.
2. Поставить петлю створки в паз створки и привинтить.
3. Закрепить тягу на опоре раме с помощью

приложенного специального винта. Минимальная ширина створок

Оборудованный тормозной системой, демпфированный ограничитель поворота

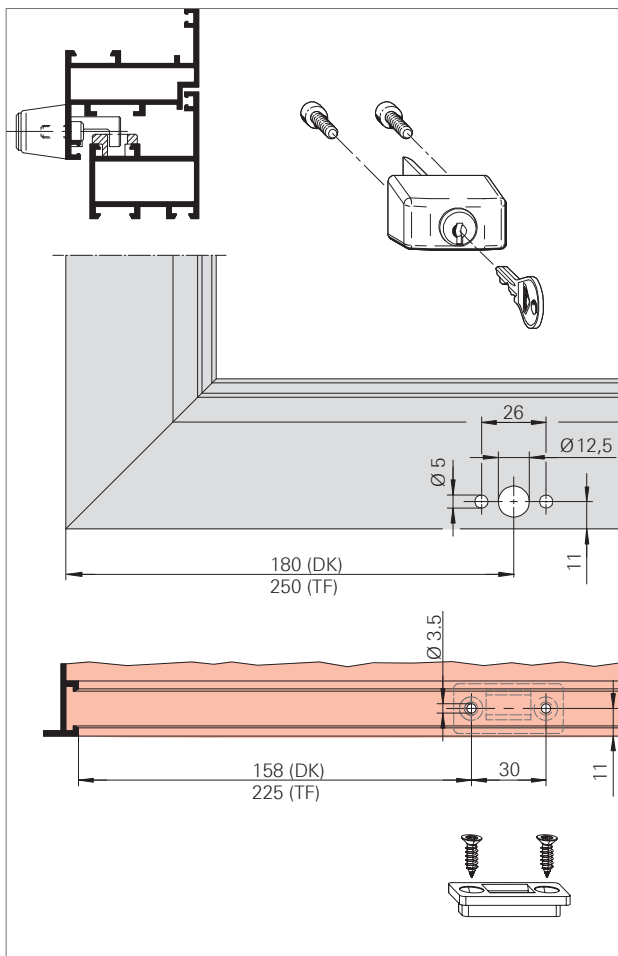
	DK	TF
Размер 1	550 – 999 – 999	620 – 999 – 999
Размер 2	1000 – 1600	1000 – 1600



ОСТОРОЖНО!

Опасность из-за неправильного или халатного монтажа!

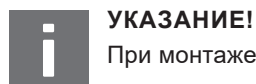
Не устанавливать продукцию другой фирмы или продукцию, относящуюся к другой категории товаров Roto. Использовать только указанные в данном документе ограничители поворота с демпферами и тормозными системами.



- 1 Просверлить отверстие на створке и раме согласно чертежу.
- 2 Закрепить блокиратор поворота на створке 2 винтами.

Инструмент:

«Звездочка» Т 25



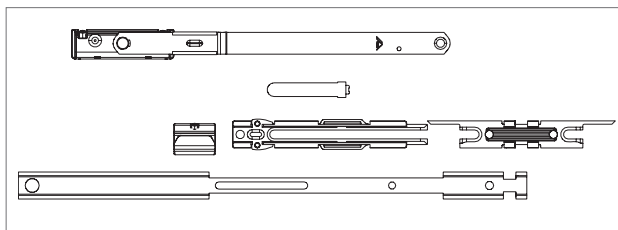
УКАЗАНИЕ!

При монтаже блокиратора поворота принять во внимание положение замочного крючка.

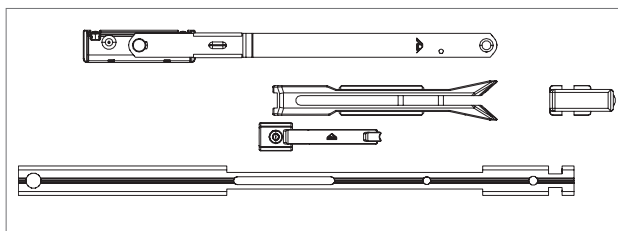
- 3 Закрепить запорную панель на раме 2 винтами.

Инструмент:

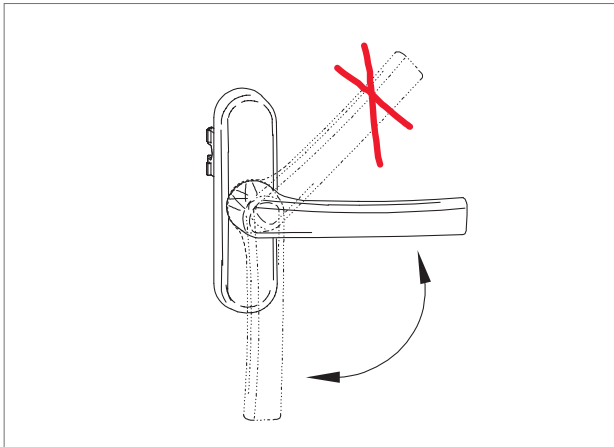
«Звездочка» Т 25



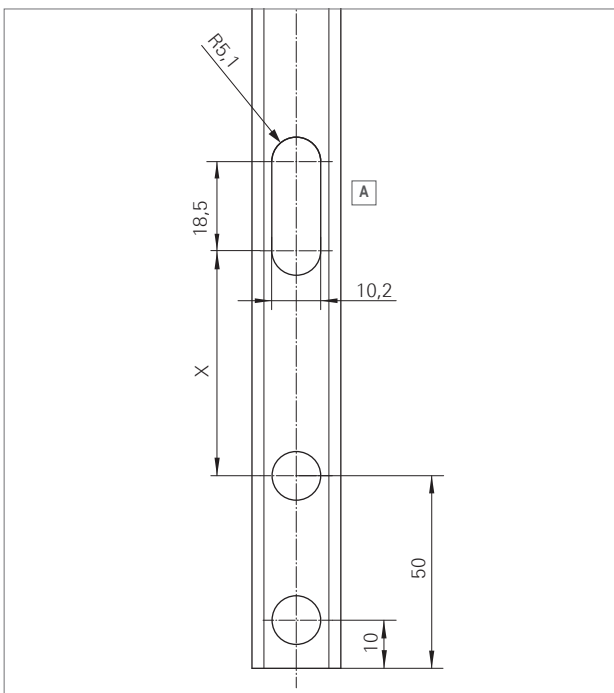
Инструкция по монтажу дополнительных ножиц поворотно-откидной фурнитуры



Инструкция по монтажу дополнительных ножиц фурнитуры TiFirst



Реализовать блокировку передачи посредством использования стопорной втулки в продольном пазу тяги T2.

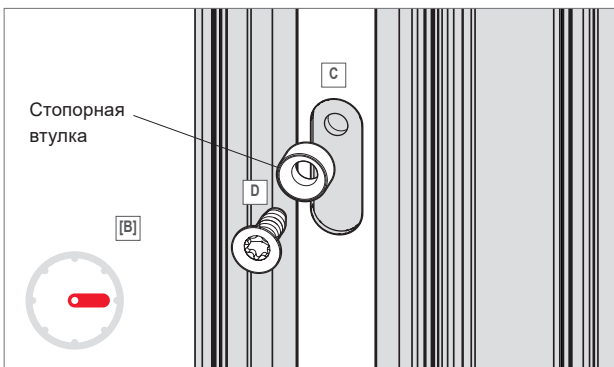


- 1 Перед монтажом ввести [A] продольный паз в тягу со стороны петли в соответствии с прилагаемым чертежом.

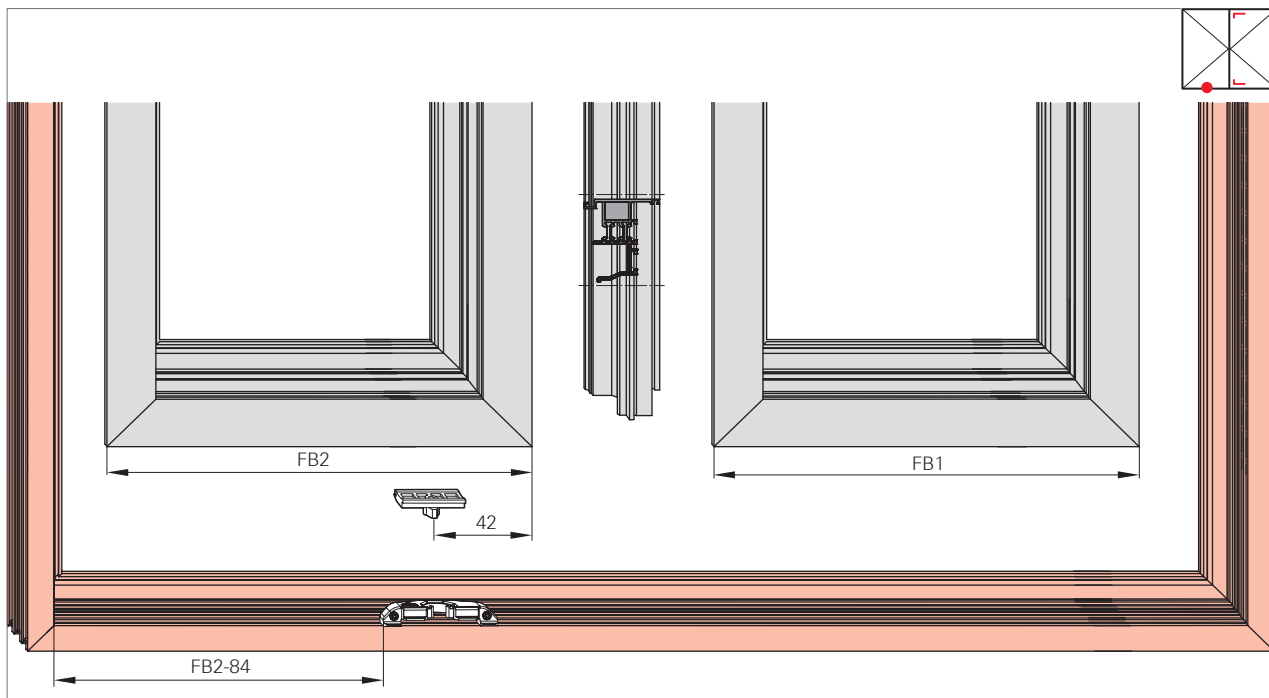


УКАЗАНИЕ!

X = со свободной регулировкой положения (рекомендация: 60,5-1 мм)

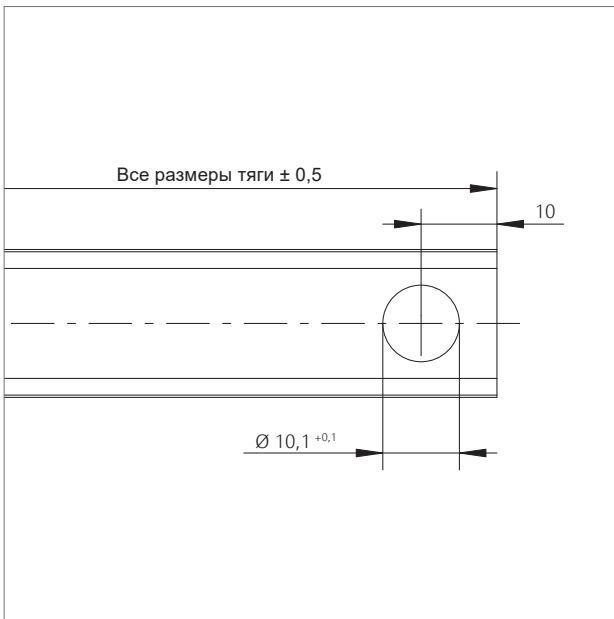


2. Просверлить [C] створку при положении ручки 90° [B] для стопорной втулки винтом М 5.
3. Закрепить стопорную втулку винтом [D].



УКАЗАНИЕ!

Защелка предназначена лишь для монтажа в горизонтальном направлении! (основная створка с угловым переключателем)



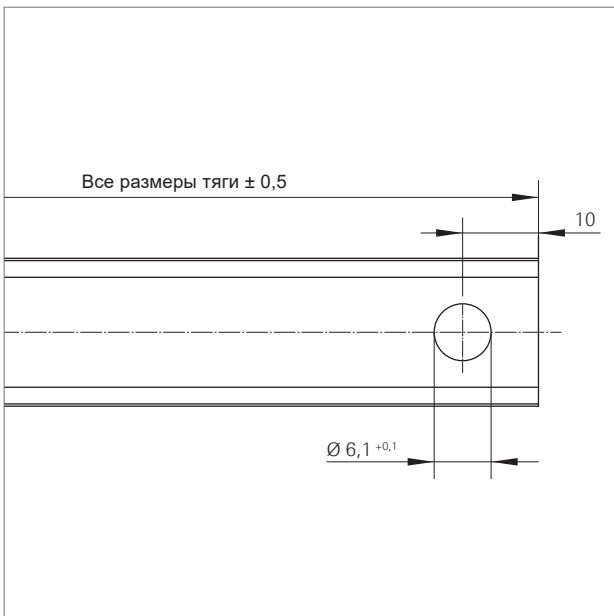
Универсальные размеры всех соединений кроме шульпа (у тяги), если иное не указано.

Проверить размеры тяги $\pm 0,5$ мм.



УКАЗАНИЕ!

Все размеры тяги относительно ширины наплава 22 мм (\rightarrow с. 122). При отличающейся ширине наплава необходимо соответственно отрегулировать размер тяги.



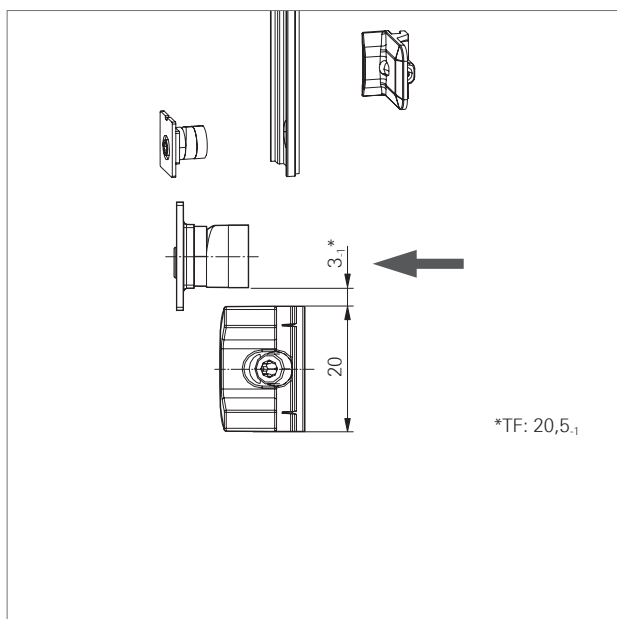
Универсальные размеры всех соединений передачи ST (у тяги), если иное не указано.

Проверить размеры тяги $\pm 0,5$ мм.



УКАЗАНИЕ!

Все размеры тяги относительно ширины наплава 22 мм (\rightarrow с. 122). При отличающейся ширине наплава необходимо соответственно отрегулировать размер тяги.

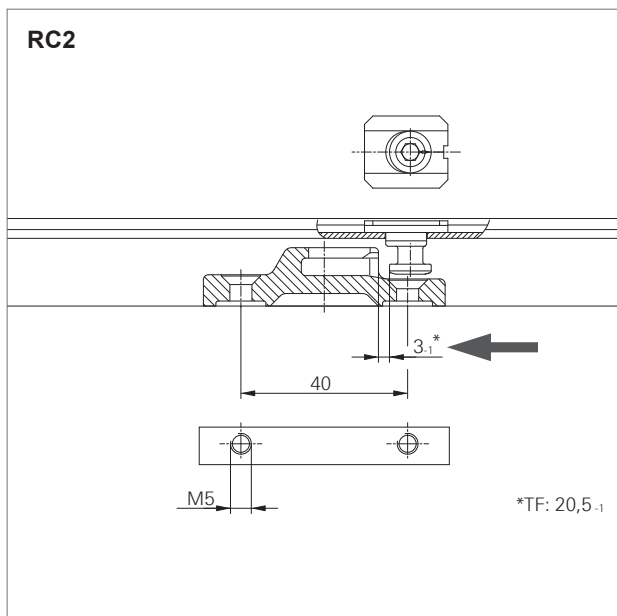


Определить правильное положение запорных деталей (по отношению к положению запорной цапфы): Запорная деталь и запорная цапфа должны находиться на расстоянии 3,1 мм (согласно последовательности включения: запертое положение → положение «открыто») Исключение TF: 20,5-1 мм



УКАЗАНИЕ!

Проверить все размеры до серийного производства на эталонном упоре.



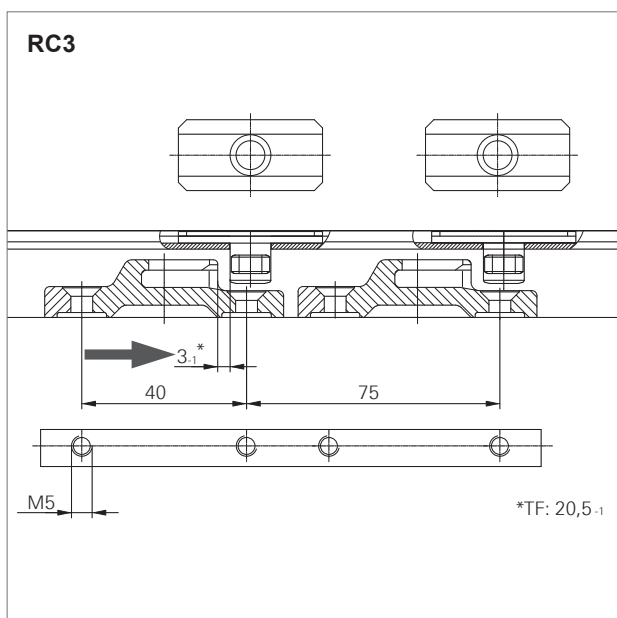
Определить правильное положение запорных деталей при RC2 и RC3 (по отношению к положению запорной цапфы): Запорная деталь и запорная цапфа должны находиться на расстоянии 3,1 мм (согласно последовательности включения: запертое положение → положение «открыто») Исключение TF: 20,5-1 мм



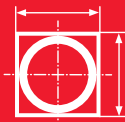
УКАЗАНИЕ!

Размеры защитных запорных деталей в монтажных чертежах (* – размер) используются лишь для примерного позиционирования.

Проверить все размеры до серийного производства на эталонном упоре.



Защитные запоры не должны сталкиваться со стандартными.

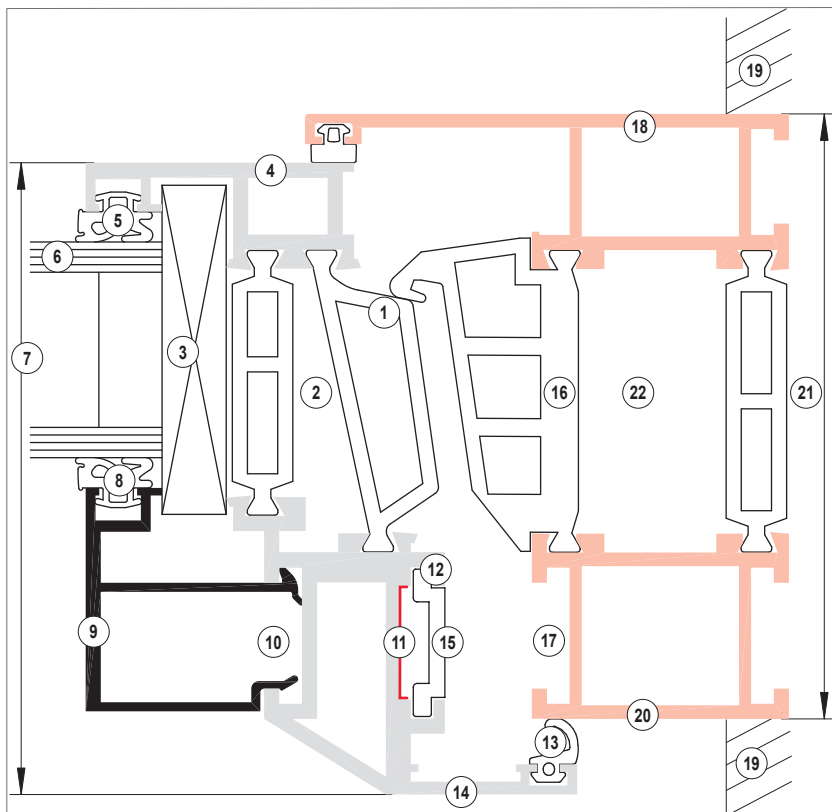


Профиль створки

- ① Упорная скоба Среднее уплотнение
- ② Терморазрыв
- ③ Применение монтажных колодок
- ④ Внешняя обшивка (створка)
- ⑤ Наружное уплотнение стеклопакета
- ⑥ Остекление (стеклопакет)
- ⑦ Профиль створки – монтажная глубина
- ⑧ Внутреннее уплотнение стеклопакета
- ⑨ Штапик
- ⑩ Паз для штапика створки
- ⑪ углубленный паз для тяги (VTC-паз)
- ⑫ С-образный паз для тяги
- ⑬ Уплотнение напlava
- ⑭ Внутренняя обшивка (створка)
- ⑮ Тяга

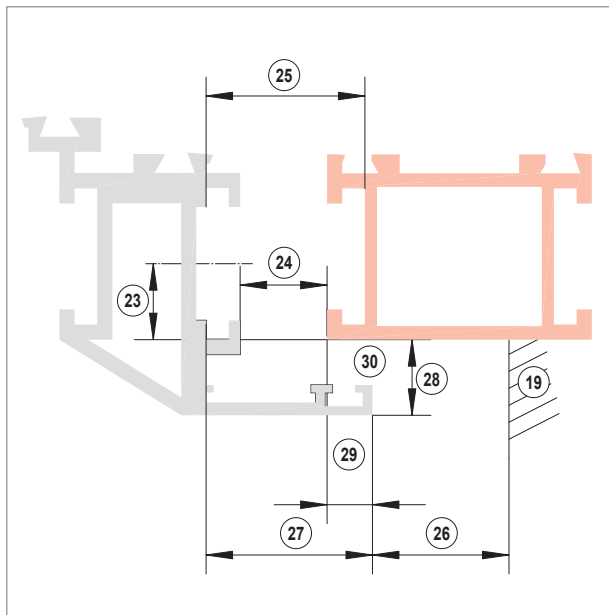
Профиль рамы

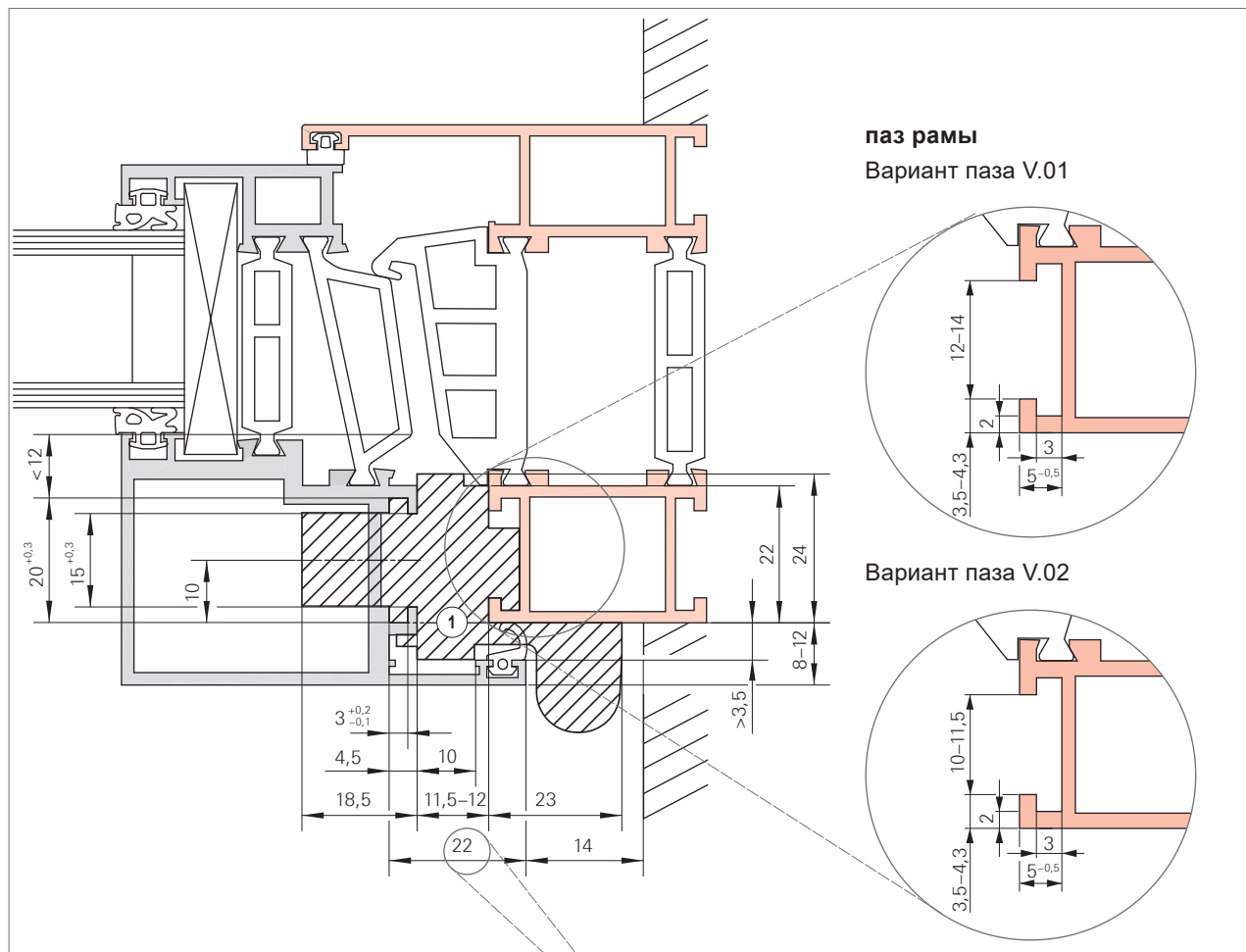
- ⑯ Среднее уплотнение
- ⑰ Зажимный паз рамы для элементов фурнитуры (паз для штапика рамы)
- ⑱ Внешняя обшивка (рама)
- ⑲ Внутренние стенки
- ⑳ Внутренняя обшивка рамы
- ㉑ Профиль рамы – монтажная глубина
- ㉒ Терморазрыв



Размеры

- ㉓ Ось фурнитуры
- ㉔ Зазор фальца
- ㉕ Размер камеры (фурнитура)
- ㉖ Свободный размер рамы
- ㉗ Ширина напlava
- ㉘ Высота напlava (с уплотнением)
- ㉙ Перекрытие напlava
- ㉚ Проходной размер петли





УКАЗАНИЕ!

Все размеры тяги относительно ширины наплава 22 мм. При отличающейся ширине наплава необходимо соответственно отрегулировать размер тяги.

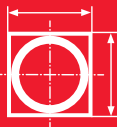
Занимаемая площадь и обработка профиля рамы/створки AL

- ① Обязательно учтите соосность створки-рамы!

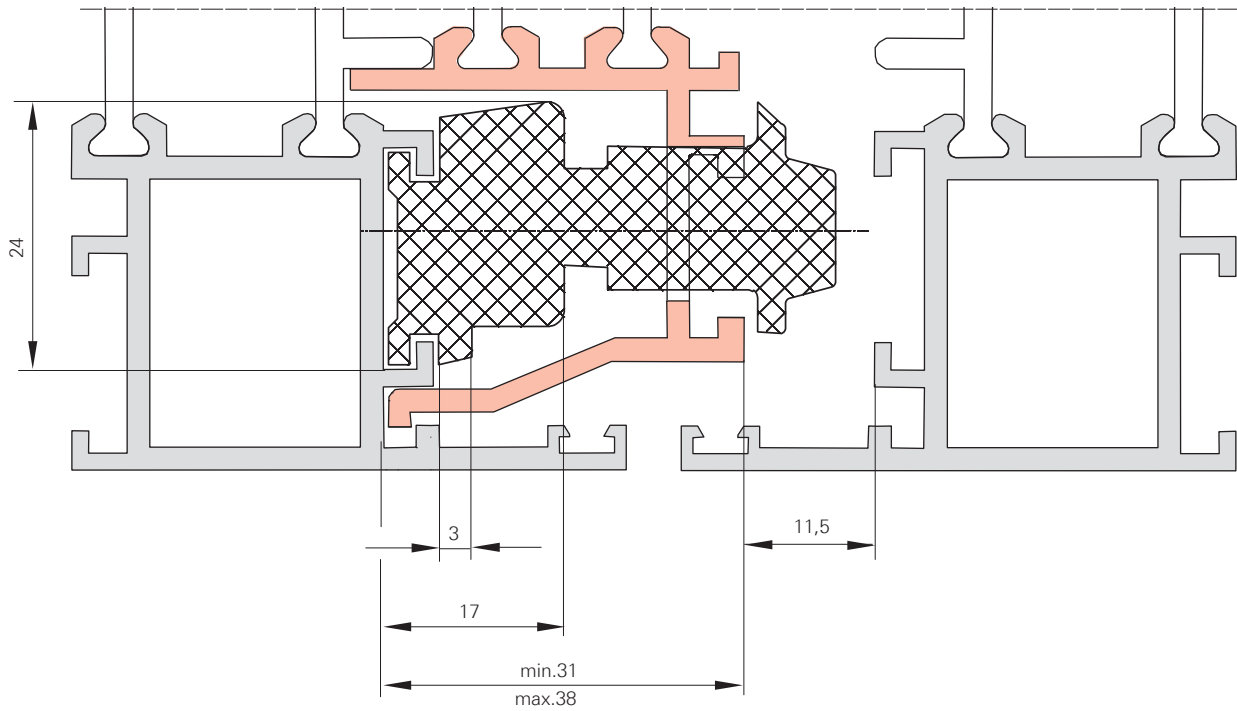


УКАЗАНИЕ!

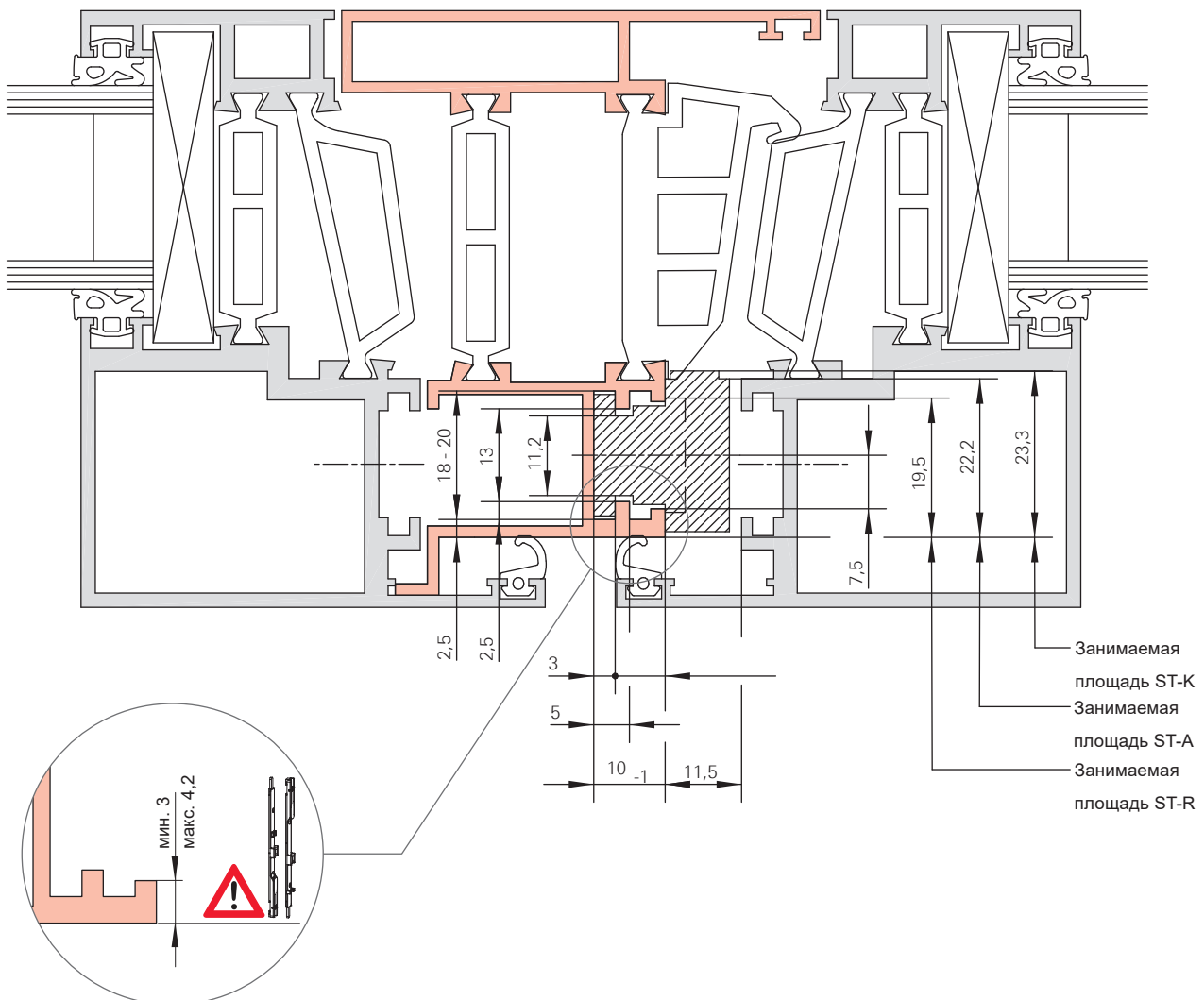
По запросу у торгового представителя Roto компания оказывает поддержку при проведении широко рекомендованных проверок профилей.




Тип передачи ST

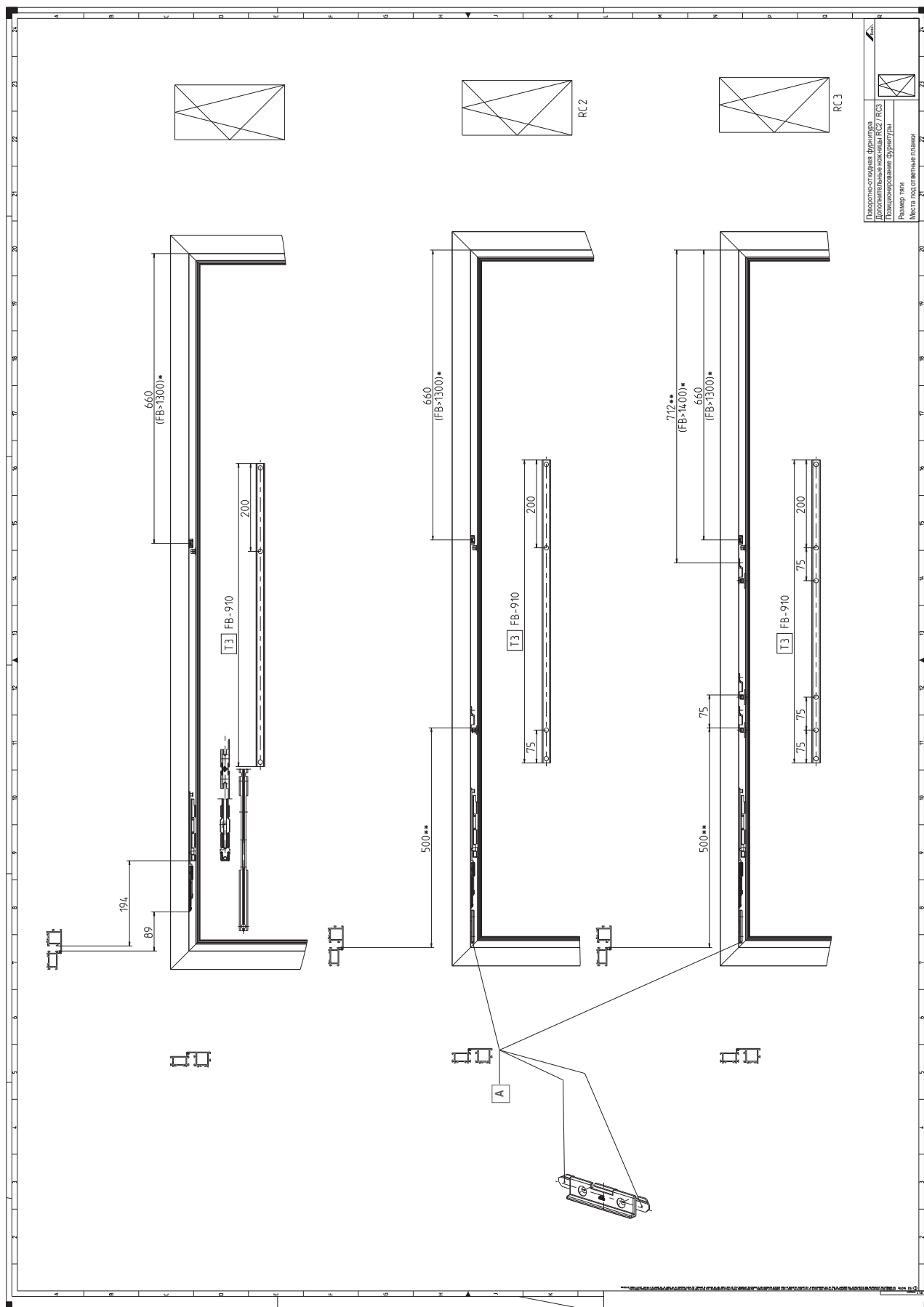


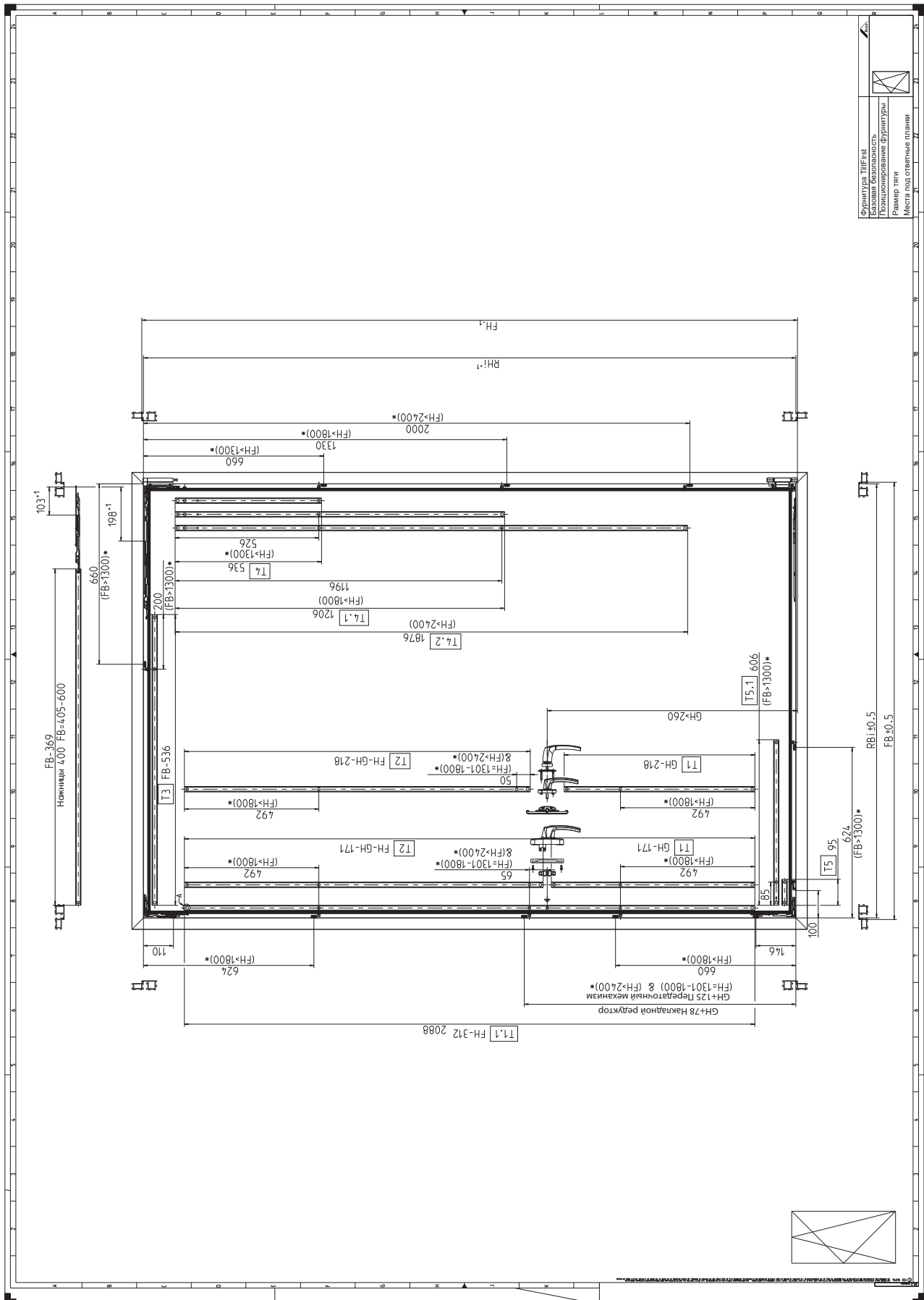
Тип передачи ST-A, ST-R, ST-K

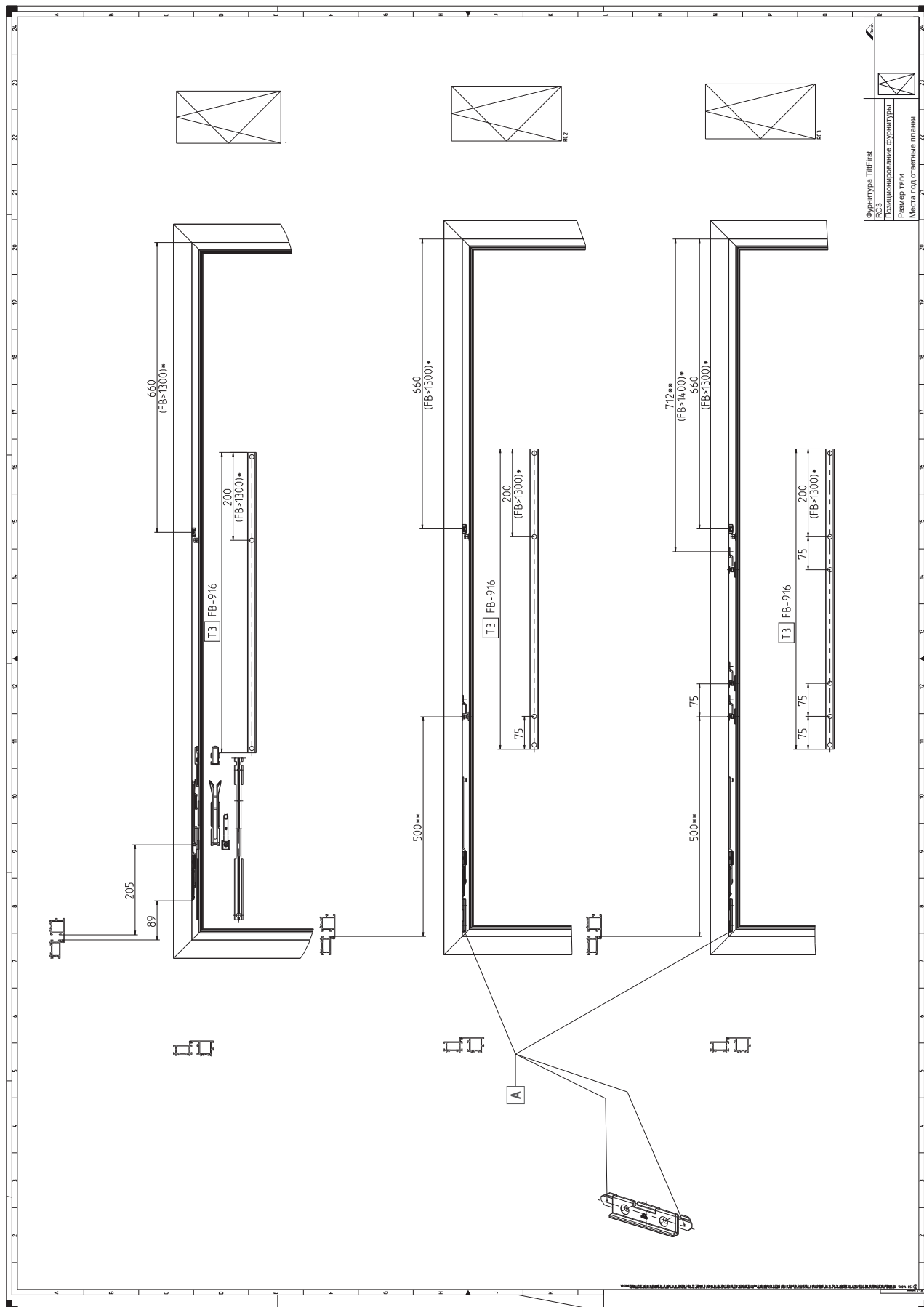


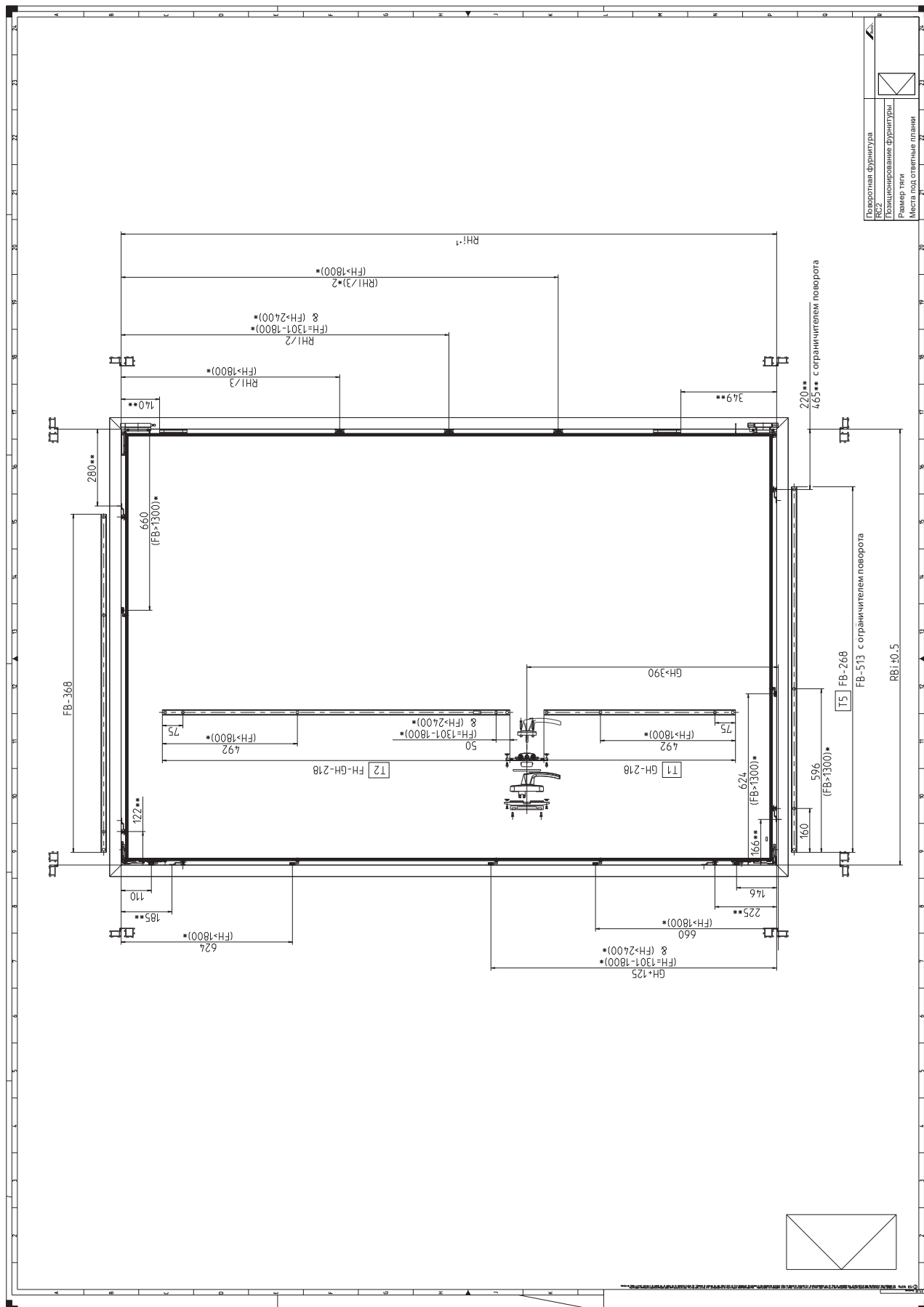
Для выделения ссылок и других элементов в монтажных чертежах используются следующие символы:

Символ	Пояснение
активный	активный
Накладной редуктор	Накладной редуктор
передаточного механизма	передаточного механизма
D	Поворотная сторона петли
Поворотный	Поворотный
Поворотно-откидной	Поворотно-откидной
EU	Сторона петли EU
FB	Ширина створки
FN	Высота створки
GN	Высота ручки
кг	Килограмм
мин.	минимум
Минимальные размеры	Минимальные размеры
с ограничителем поворота	С ограничителем поворота
Типы открытия	Типы открытия
пассивный	пассивный
RBi	Внутренняя ширина рамы
RHi	Внутренняя высота рамы
ST	Внутренняя передача штупльовой створки
ST-A	Накладная передача штупльовой створки
ST-K	Передача штупльовой створки – шпингалет
ST-R	Передача штупльовой створки – шибер
*	Рекомендации со стороны Roto: В зависимости от устойчивости профиля / группы нагрузки профиля средние запоры должны / могут быть установлены раньше/ позже.
**	Данные используются лишь для примерного позиционирования.
***	При необходимости скорректировать длину тяги.
A	При креплении дополнительных ножниц должна быть отсоединена правая / левая перемычка при уменьшении зазора фальца в соответствии с направлением поворота створки.
B	 УКАЗАНИЕ! Размеры запорных деталей (для T1 и T2) на штупльовом профиле указываются исходя из наплава створки.
C	Фиксировать в заблокированном состоянии.

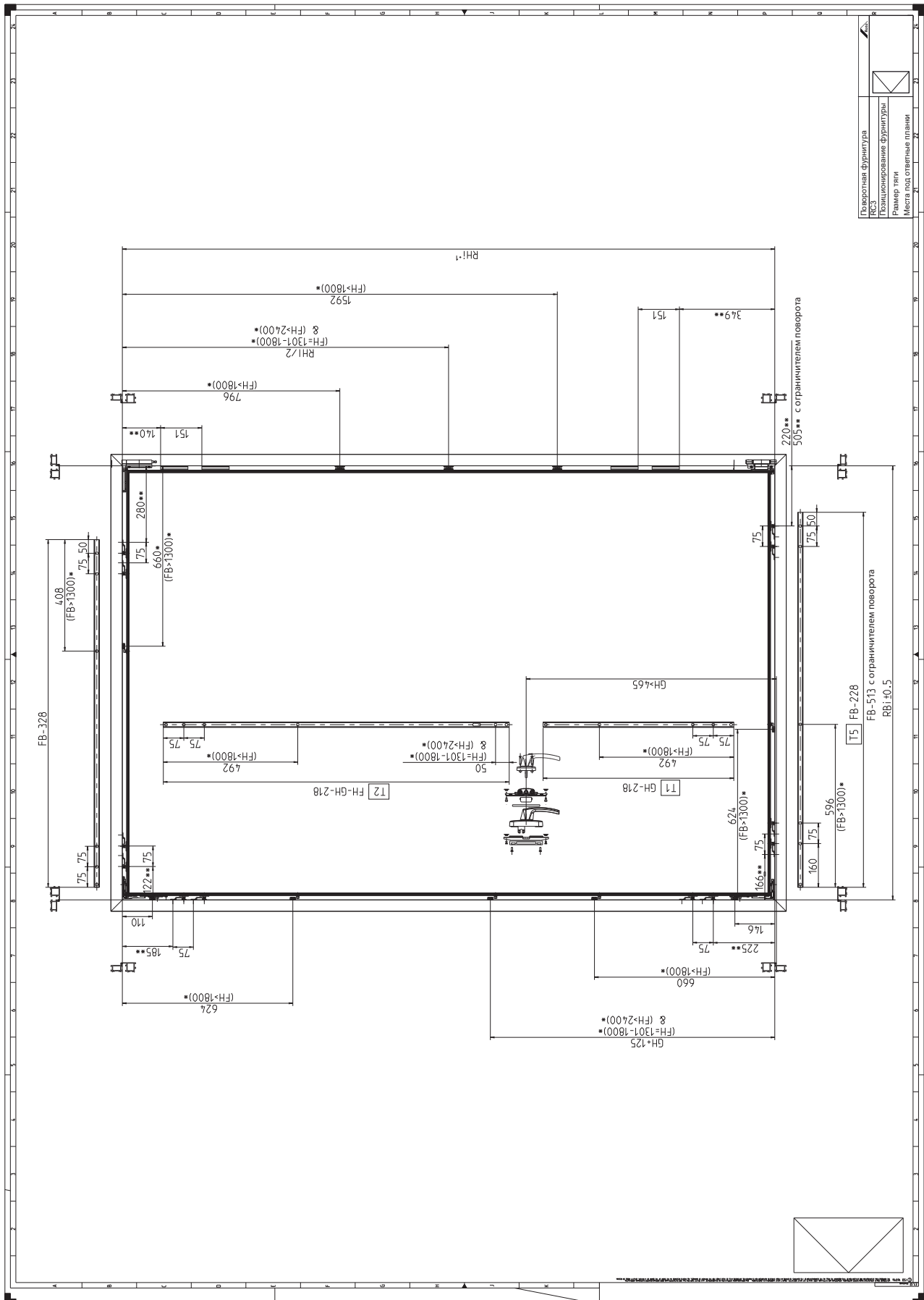




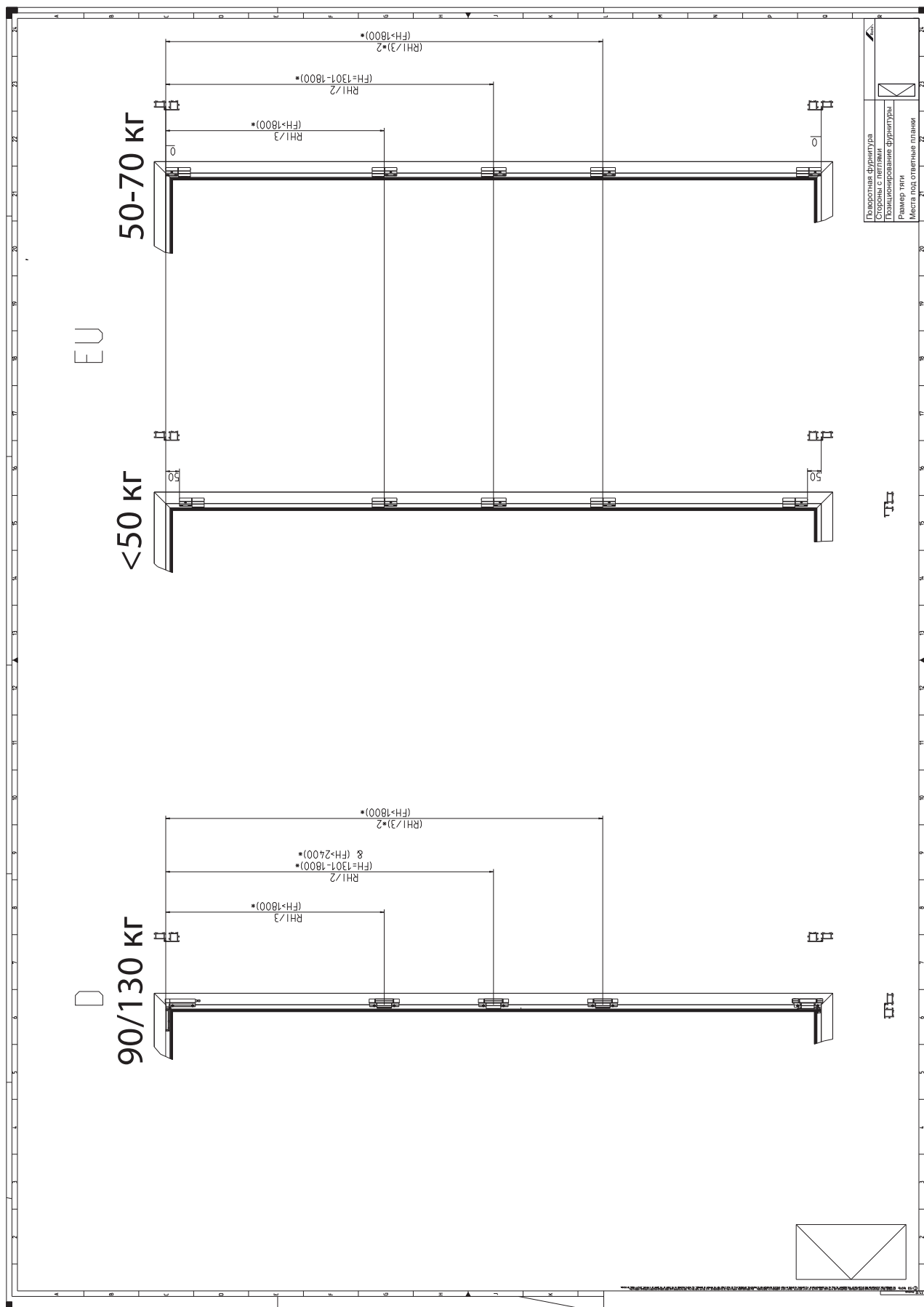


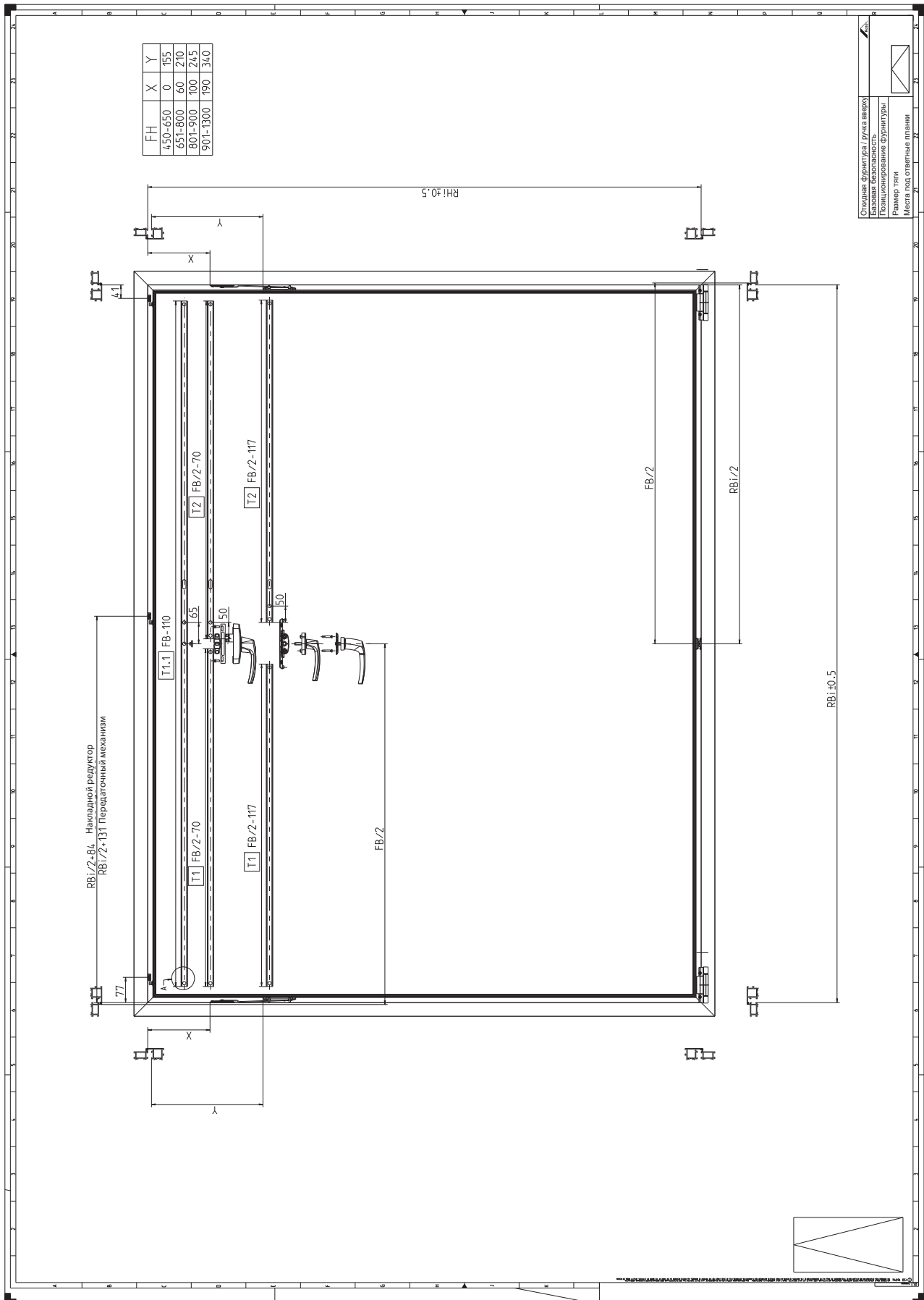


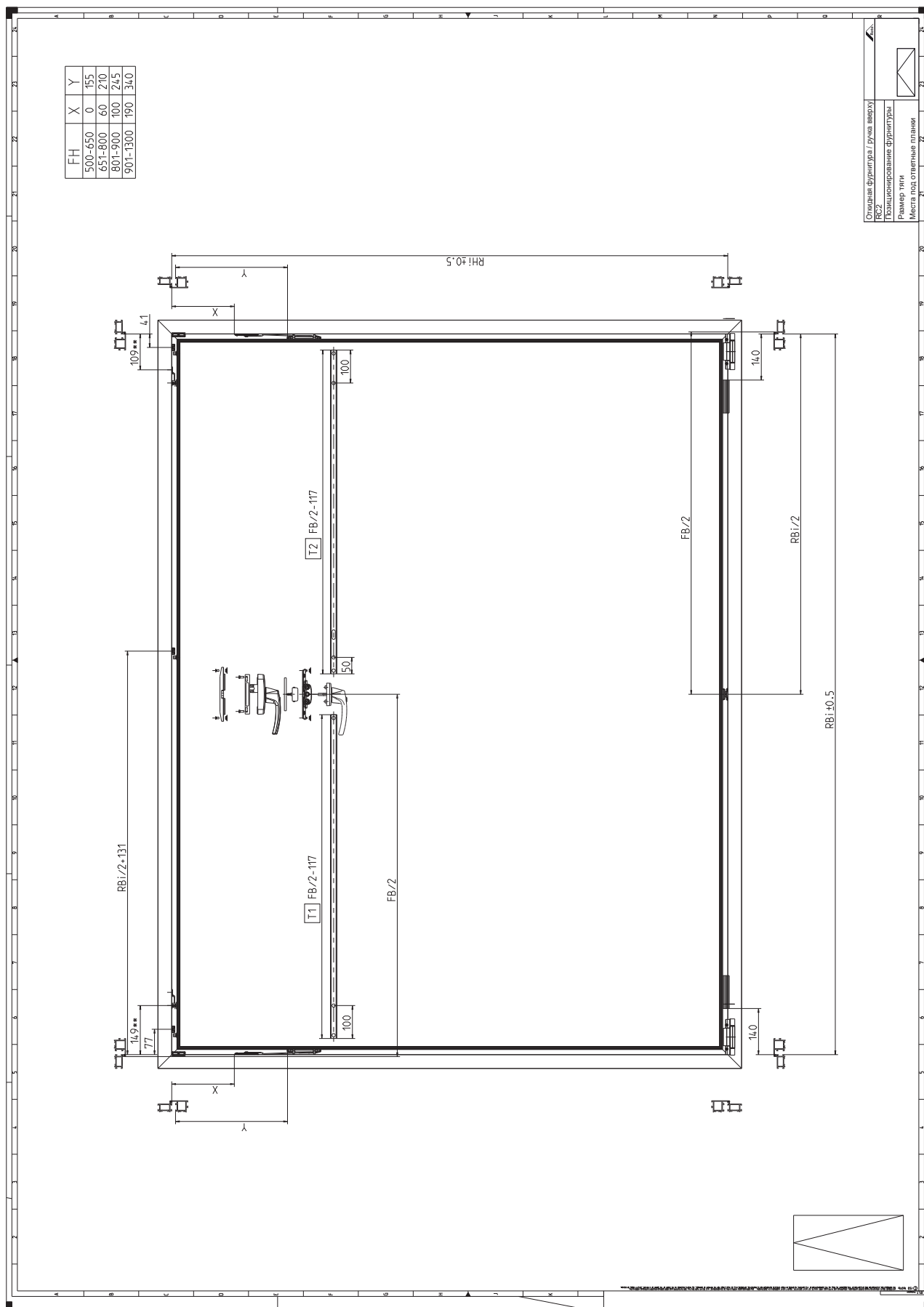
Поверстная фурнитура	RC2
Позиционирование фурнитуры	
Размер ячеек	
Места под ответные планки	

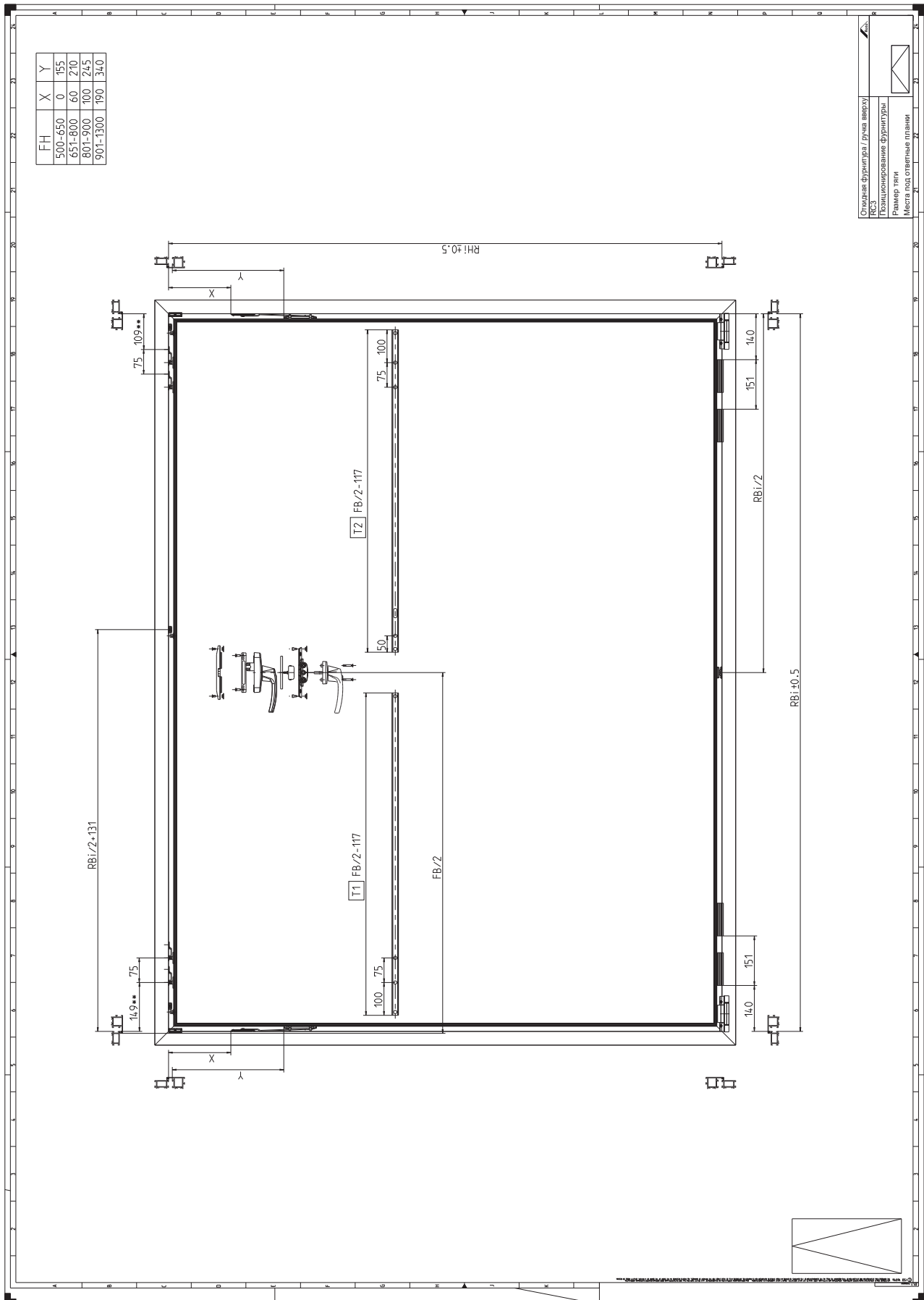


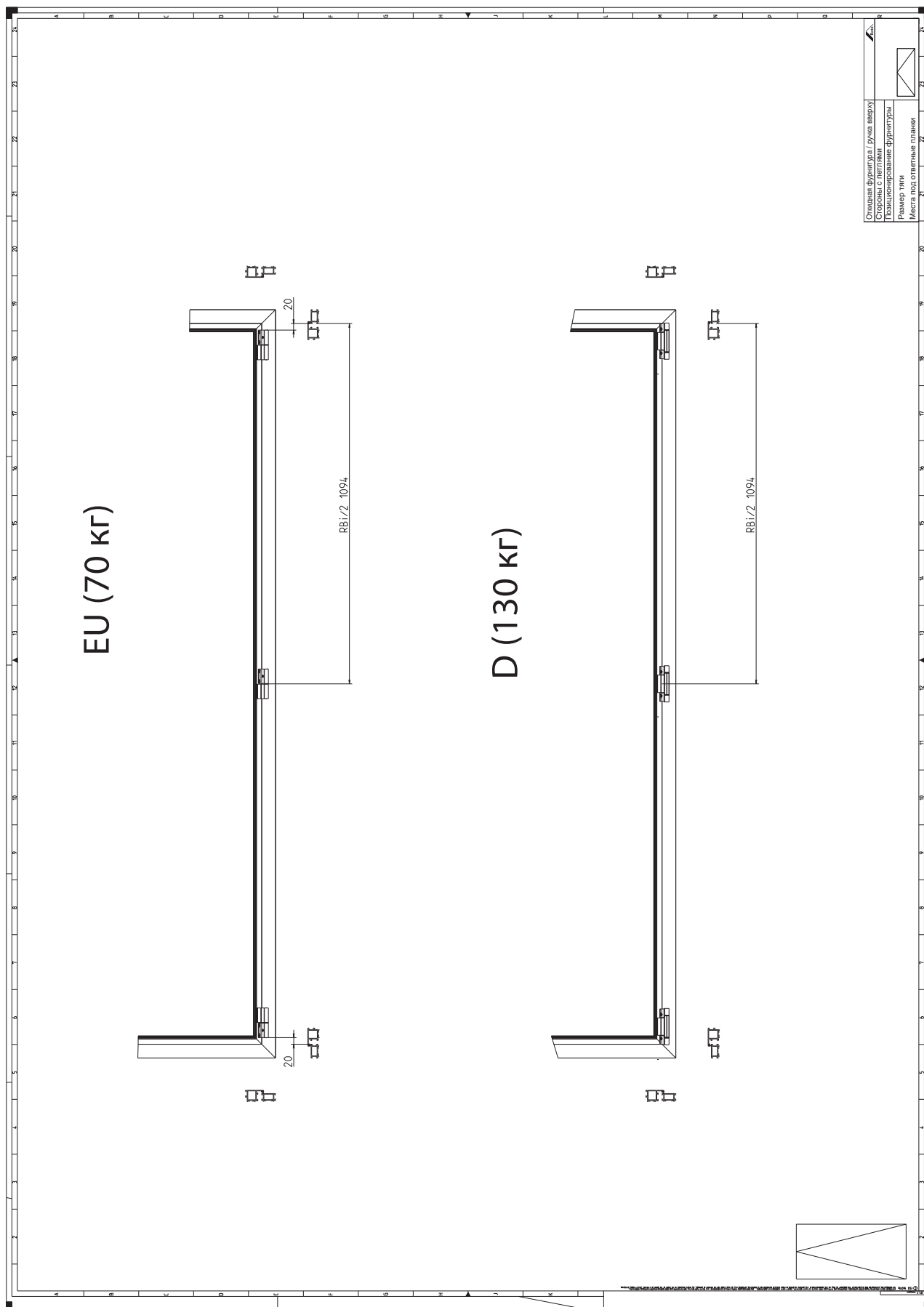
Поверотная фурнитура	RC3
Позиционирование фурнитуры	
Размер яши	
Места под ответные планки	

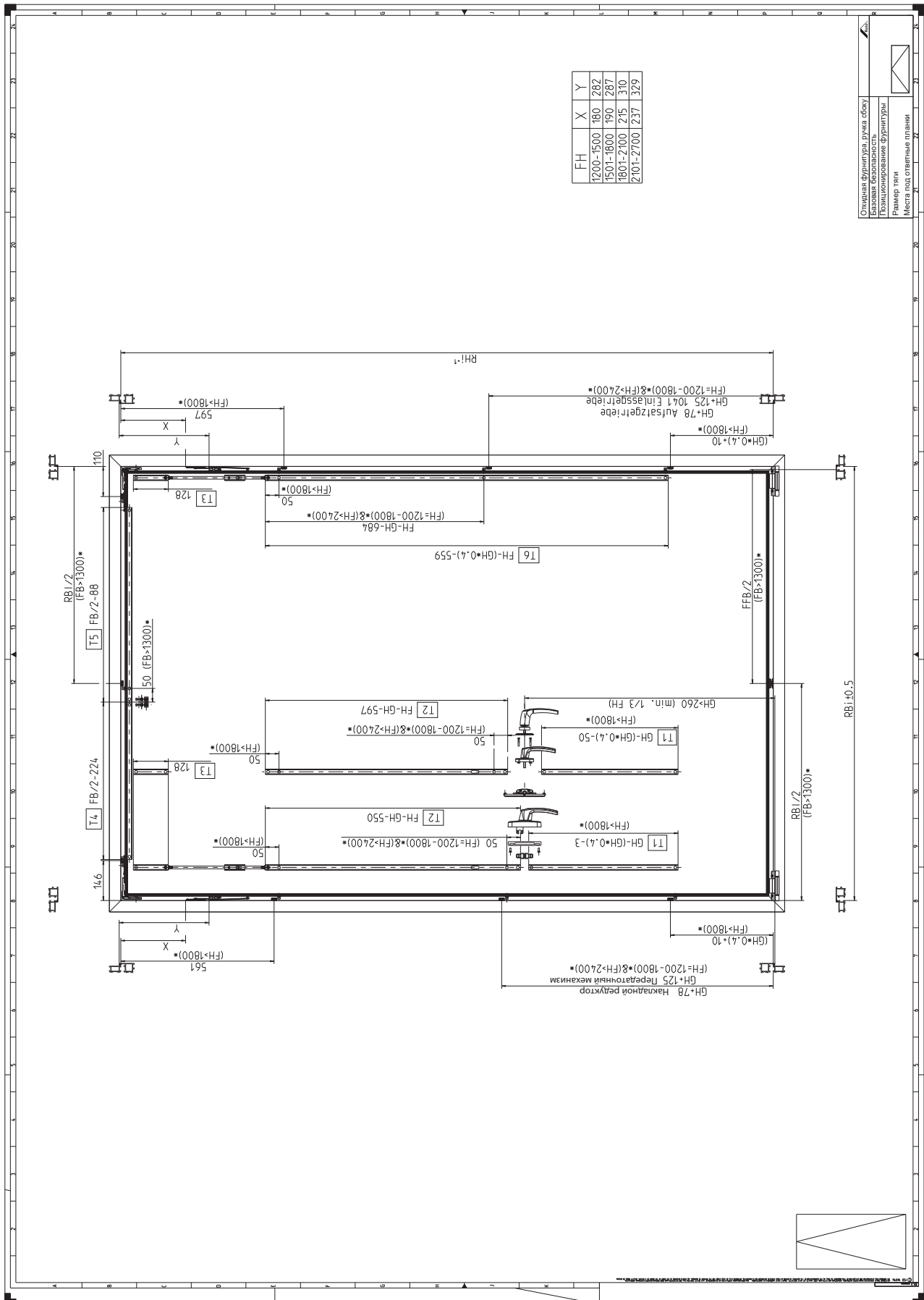


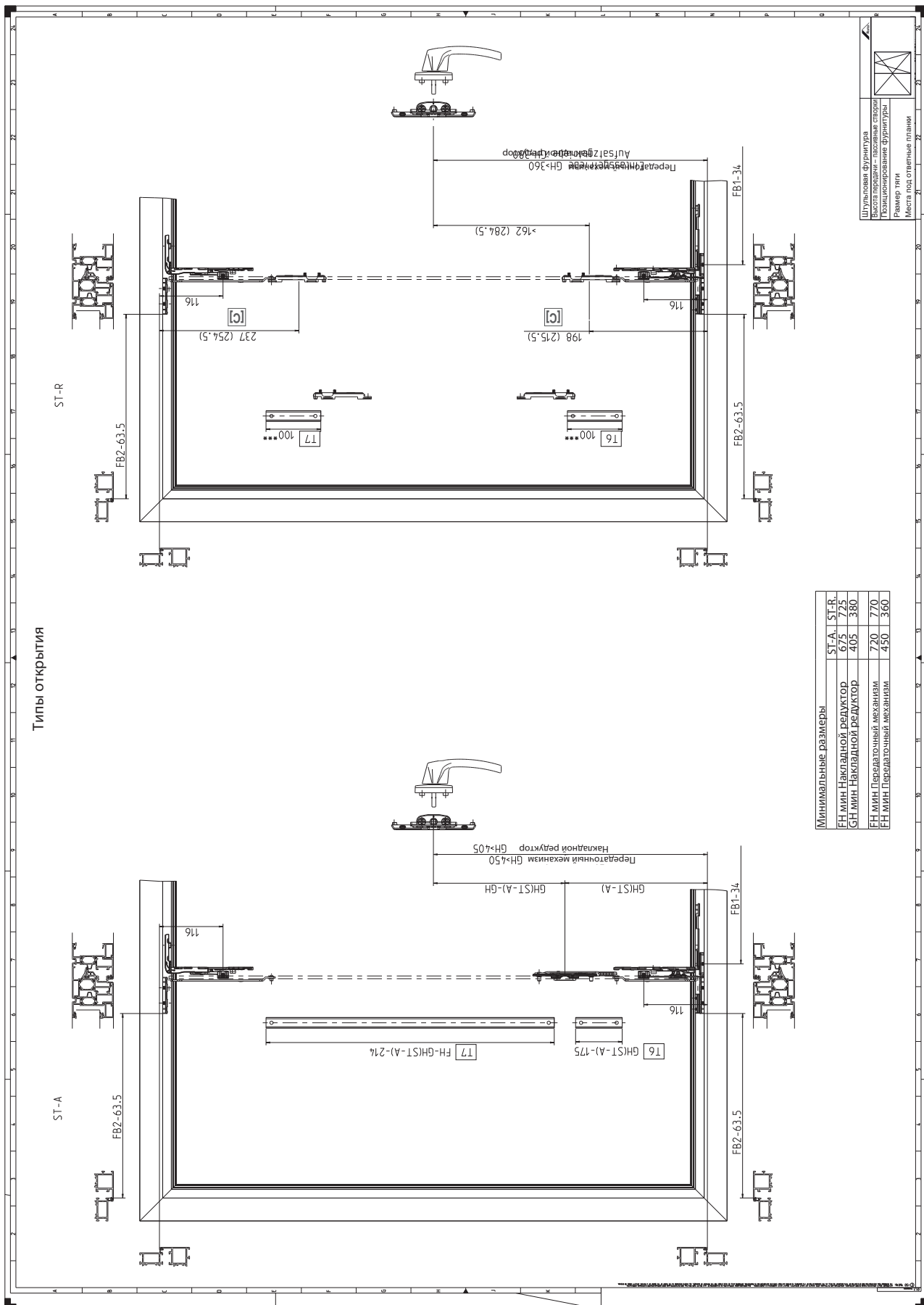


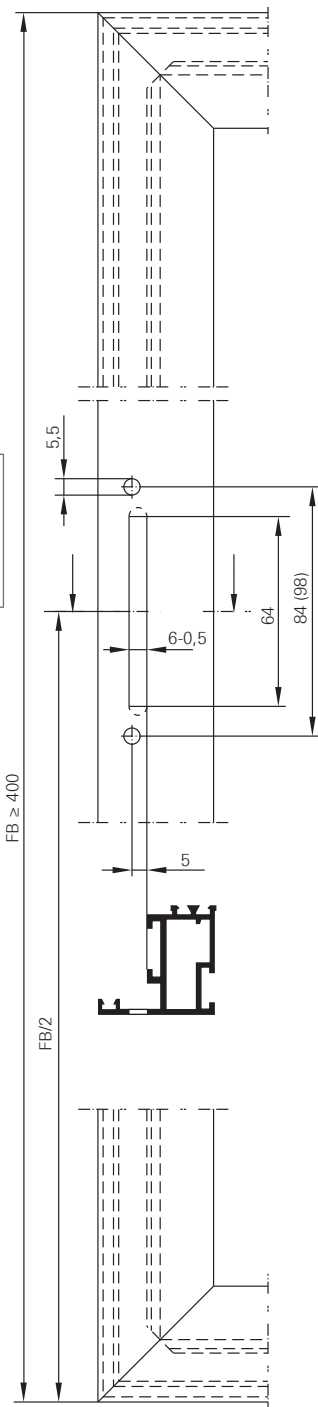
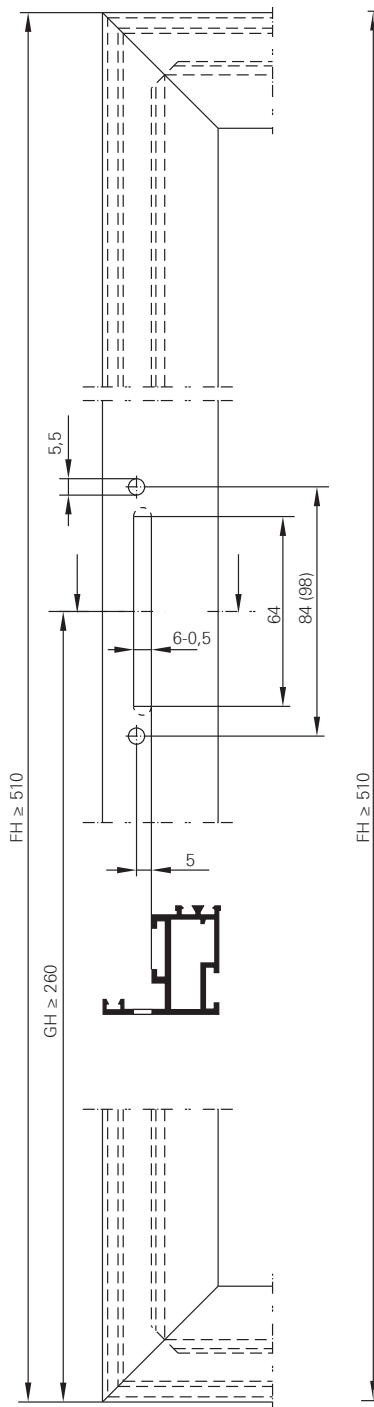
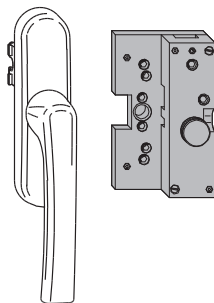
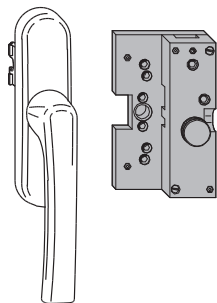
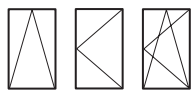
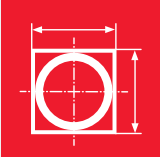


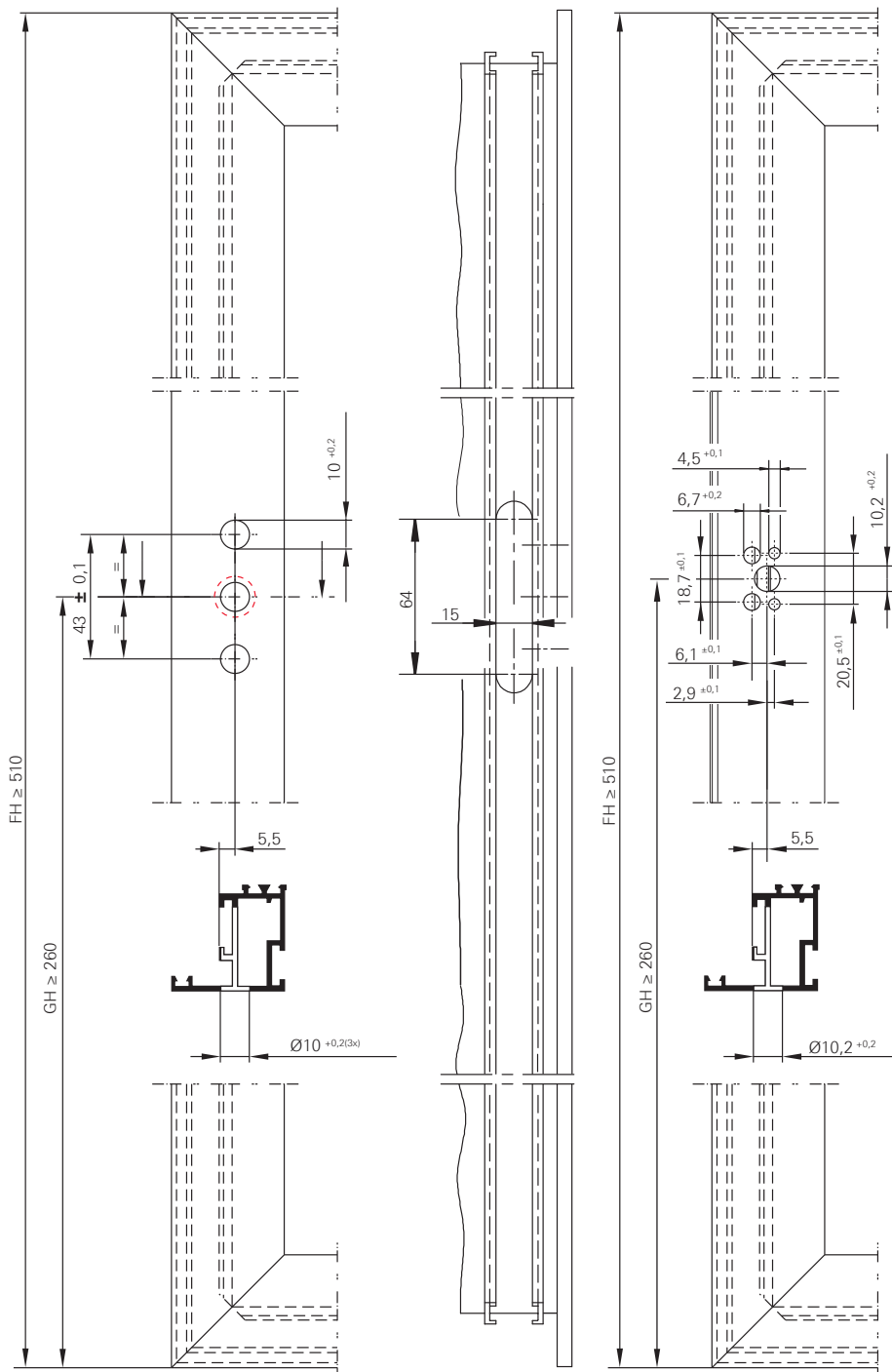
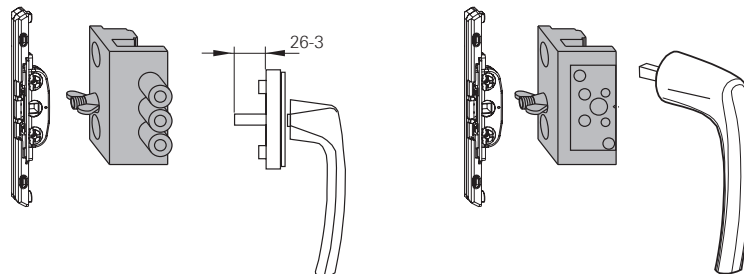


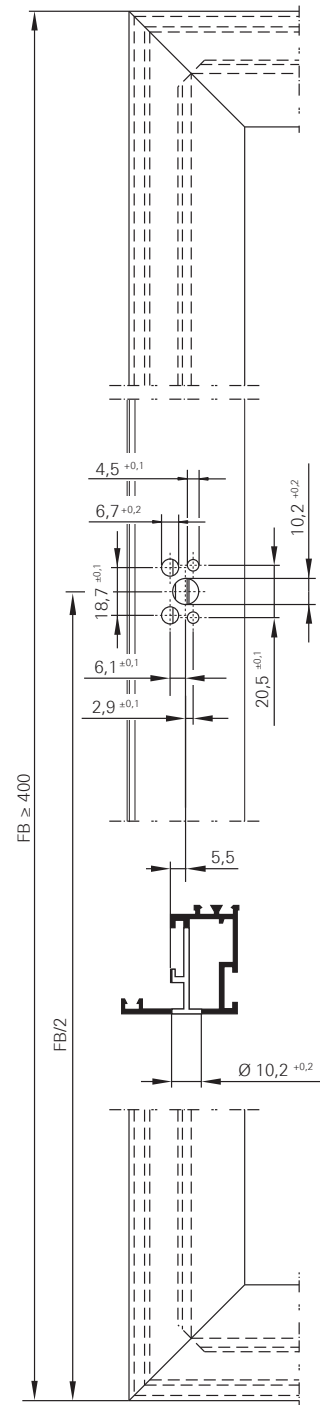
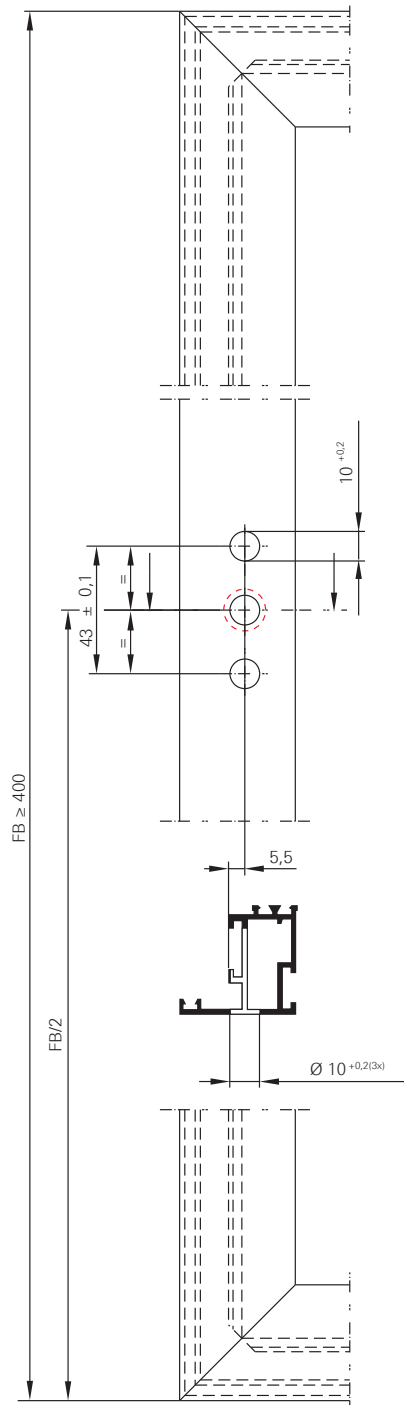
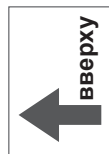
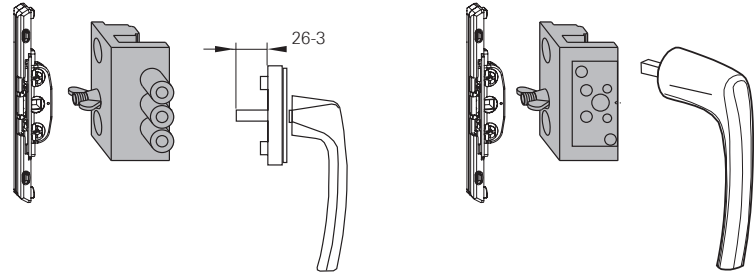






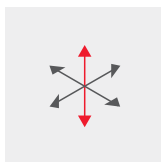
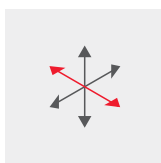
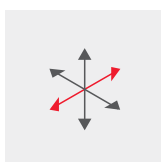




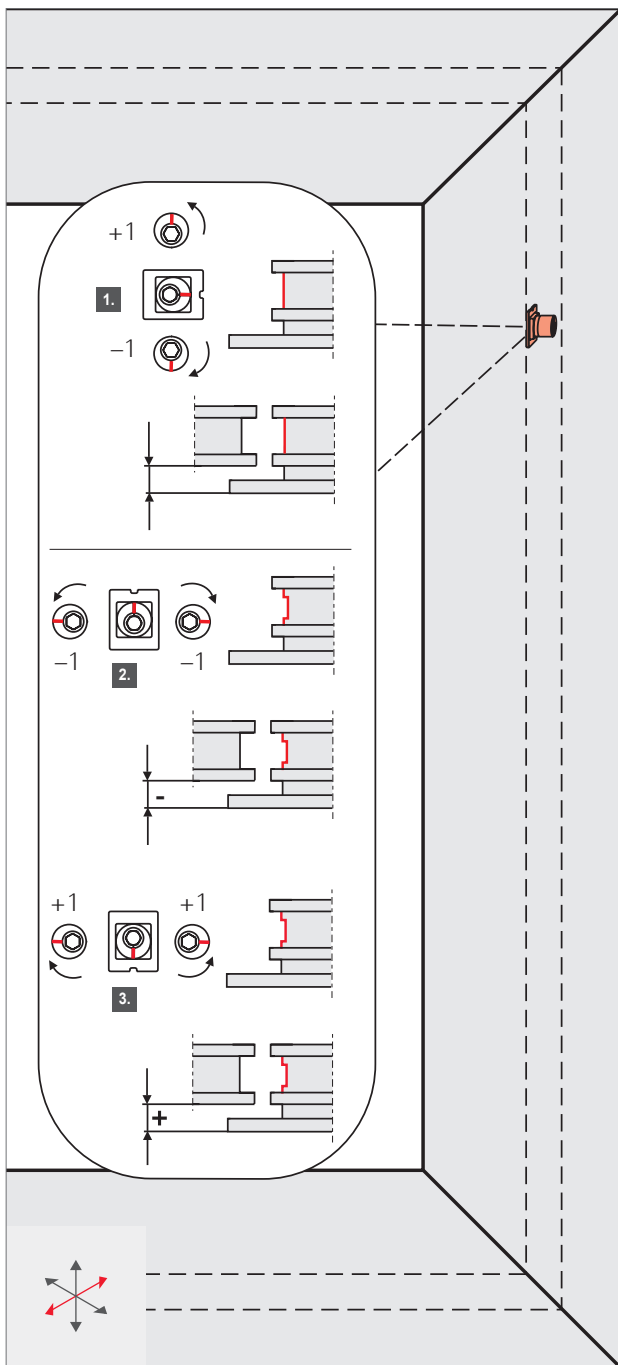


Обозначения по регулировке створки в смонтированном состоянии

Следующие обозначения позволяют быстрее ориентироваться в указанных ниже этапах регулировки створки в собранном состоянии. В качестве инструмента использовать ключ с внутренним шестигранником SW 2.5 / SW 4.

**Регулировка по высоте****Регулировка по горизонтали****Регулировка по прижиму****УКАЗАНИЕ!**

Регулировка элементов фурнитуры Roto должна осуществляться только авторизованным персоналом.



Отрегулируйте давление прижима ключом с внутренним шестигранником

1. Давление прижима можно увеличить и уменьшить.

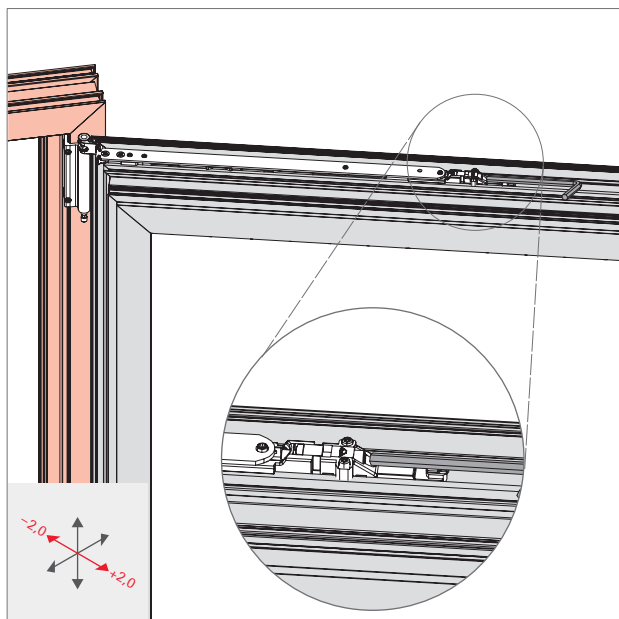
2. Давление прижима можно только уменьшить.

3. Давление прижима можно только увеличить.

Регулировка

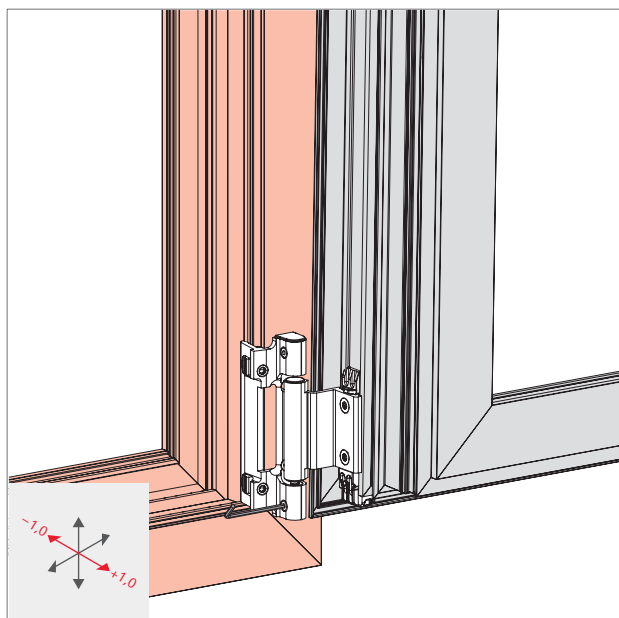
Нижняя петля на створке / на ножницах

Регулировка по горизонтали / по высоте DF, DK, TF



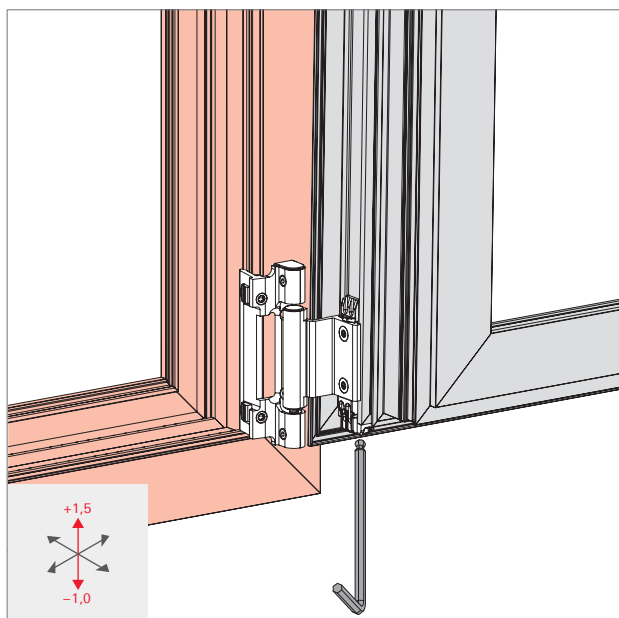
Регулировка створки по горизонтали с помощью направляющей ножниц

1. Откройте створку на 90°.
2. Отрегулируйте по горизонтали на ± 2 мм ключом с внутренним шестигранником SW4



Регулировка створки по горизонтали с помощью нижней петли на раме

1. Откройте створку на 90°.
2. Регулировка по высоте на ± 1 мм с помощью винта в нижней петле рамы и ключа с внутренним шестигранником SW 2,5.



Регулировка створки по вертикали с помощью нижней петли на раме

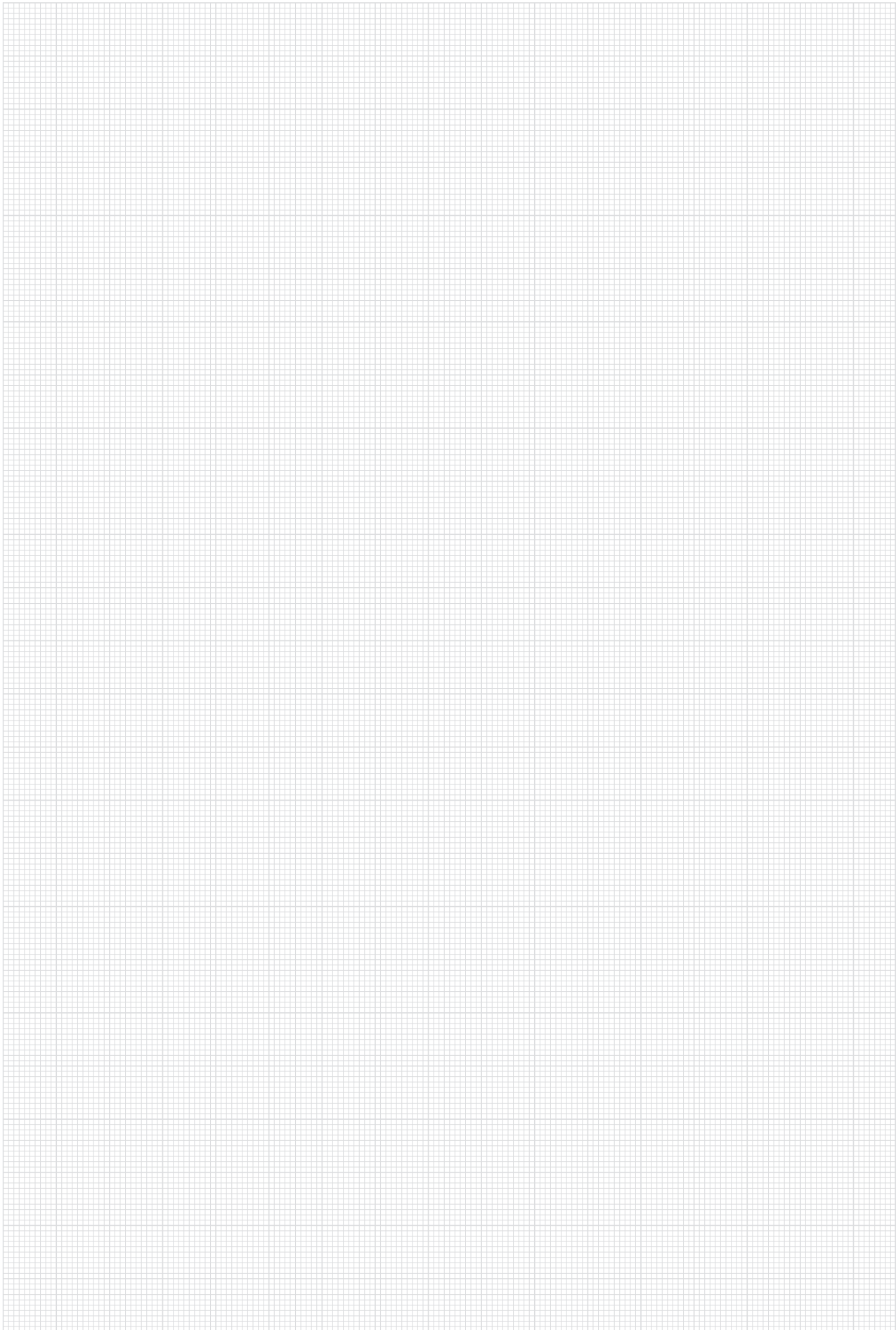
1. Откройте створку на 90°.



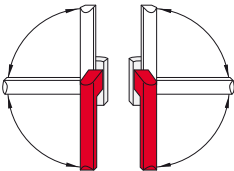
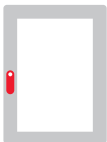

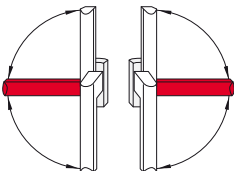


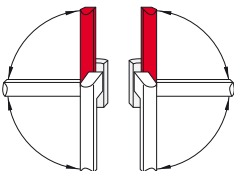
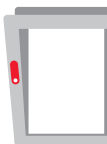



УКАЗАНИЕ!

Перед регулировкой нужно открыть нижнюю петлю на раме (отвернуть винты на один оборот). При этом со створки следует снять нагрузку и зафиксировать ее для предотвращения падения.

2. Высота регулируется на +1,5 мм / -1 мм ключом с внутренним шестигранником SW 4.



Следующие условные обозначения наглядно представляют различные положения ручки и соответствующие им положения створок окон и застекленных дверей.

Положение ручки	Положение створки	Условный знак	Значение
			Створка в закрытом положении.
			Створка в положении поворотного открывания.
			Створка в положении откидного открывания.
			Створка в неправильном положении.



Следующие условные знаки и таблички могут быть размещены на окнах и застекленных дверях в целях обеспечения безопасности конечных потребителей.

Наклейки необходимо заказывать отдельно (OPR_14_DE-EN, OPR_15_DE-EN).



Поворотно-откидная фурнитура
Фурнитура Tilt&Turn
 закрыто
 закрыто



открыть
 открыть



откинуть
 наклонить



Избегать неправильных положений
 Избегать неправильных положений!



08/2012 OPR_14_DE-EN_v1



Фурнитура TiltFirst
Фурнитура TiltFirst
 закрыто
 закрыто



откинуть
 наклонить



открыть
 открыть



Избегать неправильных положений
 Избегать неправильных положений!



Устранение неполадок

Проблема	Причина	Способ устранения	Спец. предприятие	Конечный потребитель
Ручка поворачивается очень туго.	<ul style="list-style-type: none"> ■ Не смазаны элементы рамы. ■ Ручка неисправна. ■ Ручка слишком туго затянута. ■ Элементы створки прикручены с перекосом шурупов. ■ Неисправны элементы створки. ■ Неправильно выбрано место под ответные планки. ■ Слишком высокое усилие прижима ножниц (слипание уплотнения). 	<ul style="list-style-type: none"> ■ Смазать элементы рамы. ■ Заменить ручку. ■ Слегка ослабить крепление. ■ Закрутить детали створки, обеспечивая правильное положение винтов. ■ Заменить неисправные элементы створки. ■ Скорректировать места под ответные планки. ■ Отрегулировать или снять давление прижима ножниц. 	<ul style="list-style-type: none"> <input type="checkbox"/> ■ ■ ■ ■ ■ ■ 	<ul style="list-style-type: none"> <input type="checkbox"/> — — — — — —
Не удается повернуть ручку на 180°.	<ul style="list-style-type: none"> ■ Неправильное навешивание или установка элементов створки. ■ Неверные размеры тяги. 	<ul style="list-style-type: none"> ■ Проверить состояние в поворотном положении (при необх. перевести, исходя из состояния поворотно-откидного механизма). ■ Проверить размеры тяги. 	<ul style="list-style-type: none"> ■ ■ 	<ul style="list-style-type: none"> — —
Створка, находящаяся в поворотном положении, перемещается в откидное положение.	<ul style="list-style-type: none"> ■ Слишком большой зазор вверху. 	<ul style="list-style-type: none"> ■ Проверить положение нижней петли на створке. ■ Проверить положение нижней петли на раме. ■ Переместить нижнюю петлю на створке выше. (Внимание: откидная планка) 	<ul style="list-style-type: none"> ■ ■ ■ 	<ul style="list-style-type: none"> — — —
Створка, находящаяся в откидном положении, перемещается в поворотное положение.	<ul style="list-style-type: none"> ■ Откидной элемент неисправен. ■ Дефект включения ножниц из-за неверных размеров тяги. 	<ul style="list-style-type: none"> ■ Заменить откидной элемент. ■ Проверить размеры тяги. 	<ul style="list-style-type: none"> ■ ■ 	<ul style="list-style-type: none"> — —
Створка не фиксируется в откидном положении.	<ul style="list-style-type: none"> ■ Недостаточный зазор вверху. 	<ul style="list-style-type: none"> ■ Переместить ниже нижнюю петлю на створке. (Внимание: откидная планка!) 	<ul style="list-style-type: none"> ■ 	<ul style="list-style-type: none"> —
Запорные цапфы не фиксируются внутри ответных планок.	<ul style="list-style-type: none"> ■ Неправильное навешивание створки. ■ Неправильно выбрано место под ответные планки. 	<ul style="list-style-type: none"> ■ Перевесить створку. ■ Скорректировать места под ответные планки. 	<ul style="list-style-type: none"> ■ ■ 	<ul style="list-style-type: none"> — —

■ = Выполняется **только** специализированным предприятием

— = Выполняется **не** конечным потребителем; конечному потребителю не разрешается производить каких-либо монтажных работ!

= Выполняется как специализированным предприятием, так и конечным потребителем



Обслуживание



ПРЕДУПРЕЖДЕНИЕ!

Ненадлежащее выполнение работ по техническому обслуживанию влечет за собой опасность получения травм! Ненадлежащее техническое обслуживание может привести к причинению тяжких телесных повреждений и имущественного ущерба.

- Перед началом работ обеспечить достаточное пространство для монтажа.
- Соблюдать чистоту и порядок на месте монтажа.
- Не допускать самопроизвольного распахивания или захлопывания окна или застекленной двери во время проведения работ по техническому обслуживанию.
- Работы по регулировке фурнитуры, особенно в зоне нижней петли на раме или ходового механизма и ножниц, а также замена элементов, навешивание и вывешивание створок могут выполняться только работниками специализированного предприятия.
- При техобслуживании окно не вывешивать.

Не реже одного раза в год, а в учебных и гостиничных учреждениях – в полгода:

	Спец. предприятие	Конечный потребитель
При необходимости подтянуть крепежные винты.	■	–
Заменить поврежденные шурупы.	■	–
При необходимости заменить элементы.	■	–
Смазать все подвижные элементы не содержащим кислот и смол маслом, приобретенным в предприятии специализированной торговли.	□	□
Смазать все ответные планки из стали не содержащей кислот и смол консистентной смазкой, приобретенной в предприятии специализированной торговли.	□	□

- = Выполняется **только** специализированным предприятием
- = Выполняется **не** конечным потребителем; конечному потребителю не разрешается производить каких-либо монтажных работ!
- = Выполняется как специализированным предприятием, так и конечным потребителем

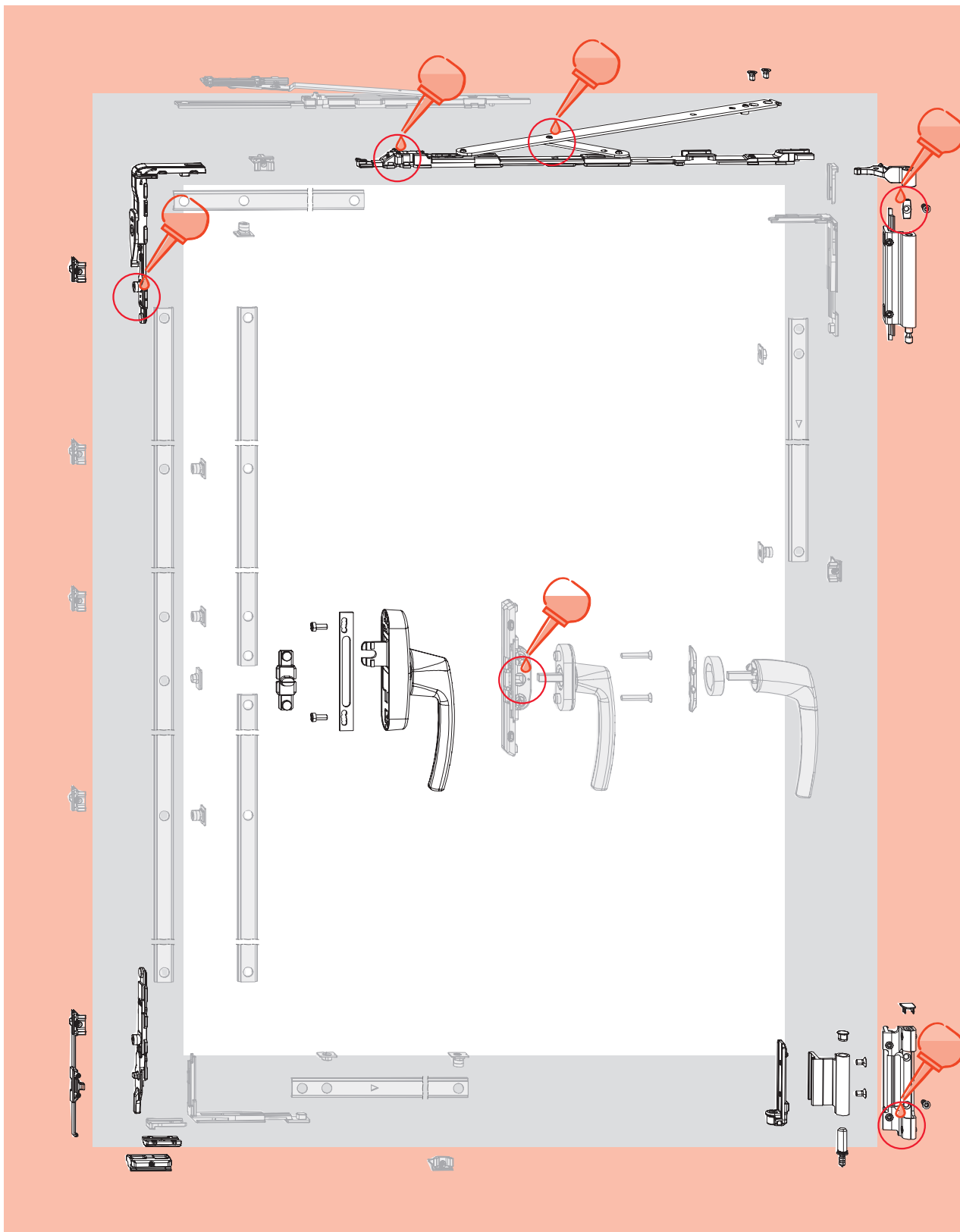


УКАЗАНИЕ!

При проведении работ по техническому обслуживанию выполняйте следующие указания в целях защиты окружающей среды:

- Выдавливаемая или избыточная консистентная смазка в точках смазывания удаляется и утилизируется в соответствии с действующими местными нормами и правилами.
- Замененное масло собирается в подходящую тару и утилизируется экологически безопасным способом.

Представленный обзор фурнитуры отображает расположение возможных точек смазывания и не является точным соответствием фактически установленной фурнитуры. Количество точек смазывания зависит от размеров и исполнения окна.





Осмотр

Не реже одного раза в год, а в учебных и гостиничных учреждениях – в полгода:

	Спец. предприятие	Конечный потребитель
Проверить обеспечивающие безопасность фурнитурные элементы на прочность посадки.	<input type="checkbox"/>	<input type="checkbox"/>
Проверить обеспечивающие безопасность фурнитурные элементы на предмет износа.	<input type="checkbox"/>	<input type="checkbox"/>
Проверить работоспособность всех подвижных элементов.	<input type="checkbox"/>	<input type="checkbox"/>
Проверить работоспособность всех точек запираания.	<input type="checkbox"/>	<input type="checkbox"/>
Проверить свободный ход фурнитуры можно с помощью оконной ручки: <ul style="list-style-type: none"> ■ Крутящий момент при открывании и закрывании согласно DIN 18055: макс. 10 Нм. ■ Проверка может выполняться при помощи динамометрического ключа. ■ Легкость хода может быть улучшена за счет нанесения консистентной смазки/масла и посредством регулировки фурнитуры. 	■	–

■ = Выполняется только специализированным предприятием

– = Выполняется **не** конечным потребителем; конечному потребителю не разрешается производить каких-либо монтажных работ!

= Выполняется как специализированным предприятием, так и конечным потребителем

Уход

	Спец. предприятие	Конечный потребитель
Не допускать загрязнения фурнитуры и появления на ней каких-либо отложений.	<input type="checkbox"/>	<input type="checkbox"/>
Ни при каких обстоятельствах не допускается использование агрессивных, кислотосодержащих моющих или чистящих средств.	<input type="checkbox"/>	<input type="checkbox"/>
Следует использовать только мягкие, pH-нейтральные чистящие средства в разбавленном состоянии.	<input type="checkbox"/>	<input type="checkbox"/>
Производить очистку только при помощи мягкой ткани.	<input type="checkbox"/>	<input type="checkbox"/>

■ = Выполняется только специализированным предприятием

– = Выполняется **не** конечным потребителем; конечному потребителю не разрешается производить каких-либо монтажных работ!

= Выполняется как специализированным предприятием, так и конечным потребителем

Выполнение этих рекомендаций не может служить основанием для предъявления каких-либо юридических требований. Их применение зависит от каждого конкретного случая. Производители окон и застекленных дверей должны обращать внимание застройщиков и конечных потребителей на эти инструкции по техническому обслуживанию. Компания Roto Frank AG рекомендует изготовителям оконной продукции заключать договоры технического обслуживания со своими конечными потребителями.

Защита от коррозии

	Спец. предприятие	Конечный потребитель
В зоне расположения окна необходимо избегать попадания агрессивных паров (напр. образуемых муравьиной или уксусной кислотой, аммиаком, amino- или аммиачными соединениями, альдегидами, фенолами, хлором, дубильной кислотой и пр.).	■	—
Не допускается использование каких-либо уксусо- и кислотосодержащих уплотнительных материалов, а также такого рода материалов, содержащих вышеупомянутые вещества, поскольку как непосредственный контакт с таким материалом уплотнения, так и его испарение может оказывать коррозионное воздействие на поверхность фурнитуры.	■	—
При использовании на морском побережье из-за отложения солей на фурнитуре ТО и смазывание следует проводить чаще (каждые три месяца).	■	—

■ = Выполняется только специализированным предприятием

— = Выполняется **не** конечным потребителем; конечному потребителю не разрешается производить каких-либо монтажных работ!

□ = Выполняется как специализированным предприятием, так и конечным потребителем

Защита от загрязнения

	Спец. предприятие	Конечный потребитель
Перед соединением элементов фурнитуры любые отложения и загрязнения строительными материалами (такими как строительная пыль, штукатурка, гипсовая штукатурка, строительный раствор, цемент и пр.) или аналогичными веществами должны удаляться при помощи воды.	□	□
Не допускать загрязнения фурнитуры и появления на ней каких-либо отложений.	□	□
Ни при каких обстоятельствах не допускается использование агрессивных, кислотосодержащих моющих или чистящих средств.	□	□
Следует использовать только мягкие, pH-нейтральные чистящие средства в разбавленном состоянии.	□	□
Производить очистку только при помощи мягкой ткани.	□	□

■ = Выполняется только специализированным предприятием

— = Выполняется **не** конечным потребителем; конечному потребителю не разрешается производить каких-либо монтажных работ!

□ = Выполняется как специализированным предприятием, так и конечным потребителем



**Защита от (длительного воздействия)
повышенной влажности воздуха в
помещениях**

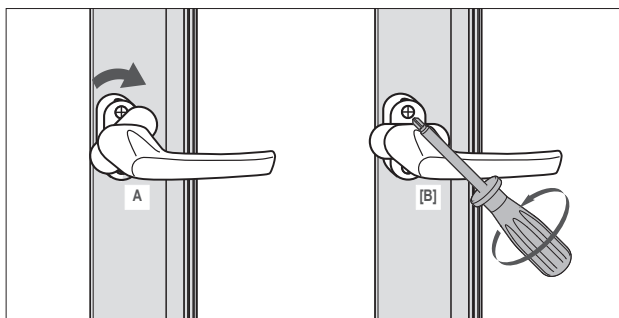
	Спец. предприятие	Конечный потребитель
Фурнитура и зона фальца – особенно на этапе строительства – в достаточной степени проветриваются, благодаря чему не подвергаются ни прямому воздействию влаги, ни образованию конденсата.	<input type="checkbox"/>	<input type="checkbox"/>
Следует исключить возможность конденсации находящегося в помещении влажного воздуха в зоне фальца за счет: <ul style="list-style-type: none"> ■ многократного ежедневного интенсивного проветривания (путем открывания всех окон примерно на 15 минут); ■ обеспечения достаточного проветривания также во время длительного отсутствия (в отпуске / на выходных); ■ на строительных объектах повышенной сложности, при необходимости, разрабатывается план проветривания. <p>В случае невозможности выполнения описанных выше проветриваний, напр. по причине наличия свежей цементной стяжки, хождение по которой запрещено или которая не должна подвергаться действию сквозняка, следует перевести окна в откинутое положение и герметично заклеить их со стороны помещения. Имеющаяся в помещении влага отводится при помощи конденсационных осушителей.</p>	<input type="checkbox"/>	<input type="checkbox"/>

- = Выполняется только специализированным предприятием
- = Выполняется **не** конечным потребителем; конечному потребителю не разрешается производить каких-либо монтажных работ!
- = Выполняется как специализированным предприятием, так и конечным потребителем

Защита от повреждений при ремонте

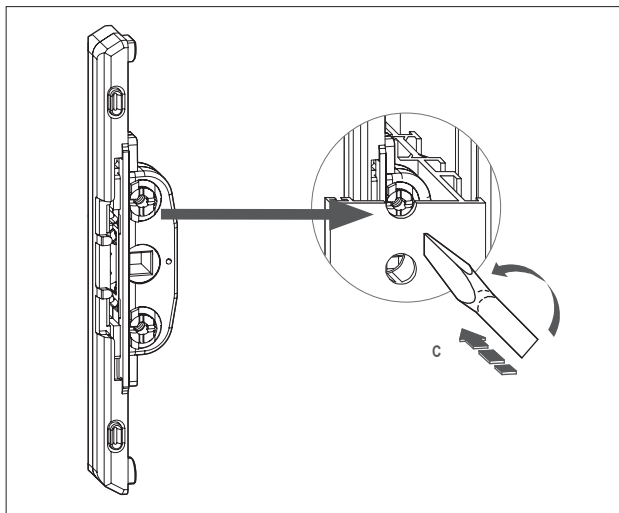
	Спец. предприятие	Конечный потребитель
При уходе за поверхностью окна все фурнитурные элементы исключаются из данного процесса и изолируются с целью защиты от загрязнения.	<input type="checkbox"/>	<input type="checkbox"/>
Используемые клейкие ленты не должны повреждать лакокрасочные покрытия. При возникновении каких-либо сомнений обращайтесь к производителю окон.	<input type="checkbox"/>	<input type="checkbox"/>

- = Выполняется только специализированным предприятием
- = Выполняется **не** конечным потребителем; конечному потребителю не разрешается производить каких-либо монтажных работ!
- = Выполняется как специализированным предприятием, так и конечным потребителем



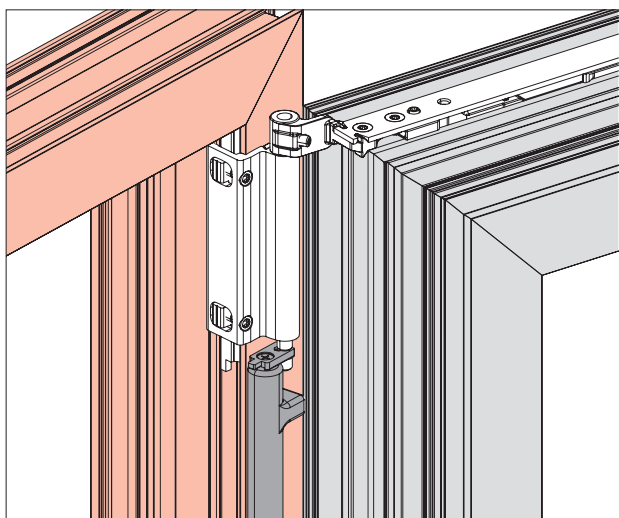
Для демонтажа оконной ручки перевести рычаг в положение поворота (при TF: в откидное положение).

1. Поднять крышку розетки, повернуть на 90° [A].
2. Вывернуть оба винта отверткой с внутренним шестигранником
3. Вытащить ручку.



Для демонтажа передаточного механизма использовать

1. Зафиксированные кулачки прижать в направлении передачи и повернуть против часовой стрелки [C].
2. Вытащить передаточный механизм сбоку.



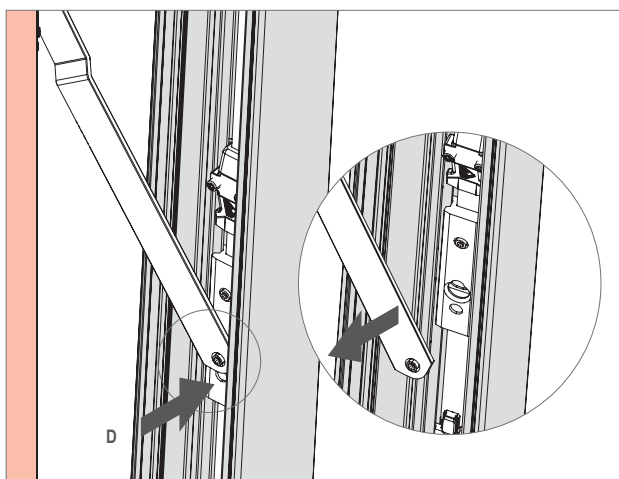
Для демонтажа штифта верхней петли на раме использовать вытяжной инструмент.

1. Открыть створку.
2. Приложить вытяжной инструмент к штифту петли и

и

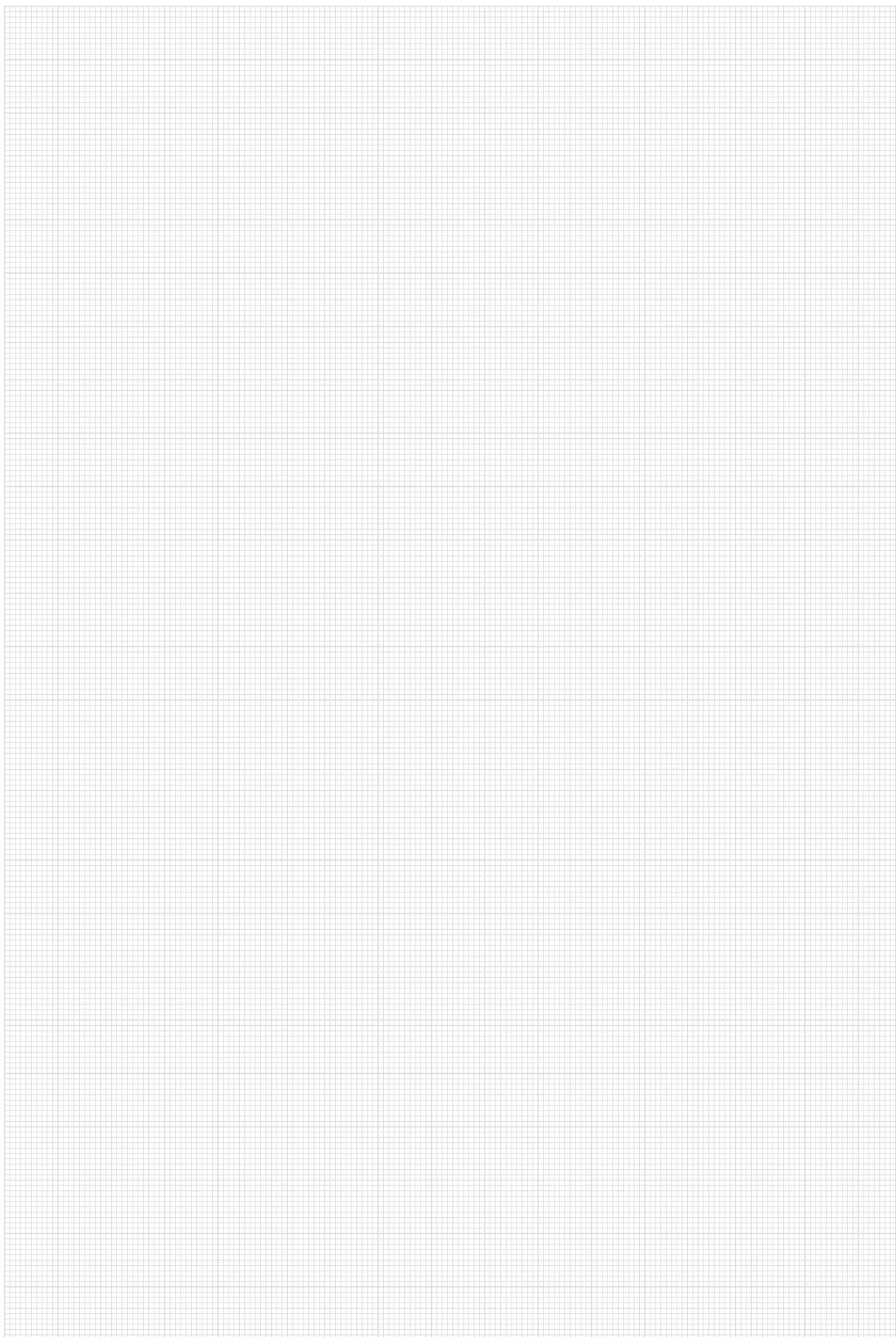
и **ВЫТАЩИТЬ ВЕРТИКАЛЬНО.УКАЗАНИЕ!**
Подпереть створку, чтобы она не упала.

3. Створку откинуть петлей ножниц так, что нижняя петля на створке лежит достаточно свободно, чтобы поднять створку из нижней петли на раме.



1. Для демонтажа откидных ножниц стопорную пружину в «смотровом окне» [D] опустить к ползунку и отсоединять плечо ножниц от ползунка.

и **УКАЗАНИЕ!**
Подпереть створку, чтобы она не упала.



Транспортировка и обращение с компонентами окна



ОПАСНО!

Неадекватное обращение и неквалифицированная транспортировка представляют угрозу для жизни!

Неадекватное обращение с оконными элементами и их неквалифицированная транспортировка могут привести к возникновению опасных ситуаций и стать причиной серьезных несчастных случаев вплоть до смертельного исхода.

Поэтому:

- В процессе погрузки-разгрузки следует выбирать точки захвата, вызывающие только такую реакцию петли, которая соответствует конструктивному исполнению фурнитурных элементов для предусмотренного монтажного положения.
- При манипуляциях и транспортировке следует обеспечивать нахождение фурнитуры в запертом положении во избежание неконтролируемого распахивания створки. При этом следует использовать соответствующие предохранительные средства, например, ремни крепления груза.
- Необходимо использовать только такие средства защиты при транспортировке, которые настроены на соответствующий фальцлюфт.
- Транспортировка выполняется по возможности в предусмотренном монтажном положении, окна перевозить застекленными в положении «стоя».
- Исключить возможность диагонального смещения и соскальзывания створки к раме, например, с помощью проставок.
- Если же транспортировка в таком положении невозможна, створки вывешиваются и транспортируются отдельно от соответствующей рамы.



УКАЗАНИЕ!

Способ транспортировки и точки захвата, а также процесс погрузки-разгрузки оказывают значительное влияние на возникающую силу противодействия. При использовании таких вспомогательных средств, как напр. присоски, транспортировочные сетки, вилочные погрузчики или подъемные краны) возможно возникновение противодействующей силы, способной вызывать повреждение установленной фурнитуры или чрезмерную нагрузку на нее. По этой причине при любой транспортировке или погрузке-разгрузке необходимо обращать внимание на следующее:

- В процессе погрузки-разгрузки следует выбирать точки захвата таким образом, чтобы возникающие противодействующие силы могли компенсироваться конструкцией фурнитурных элементов для предусмотренного монтажного положения. В частности, это распространяется на складское хранение.



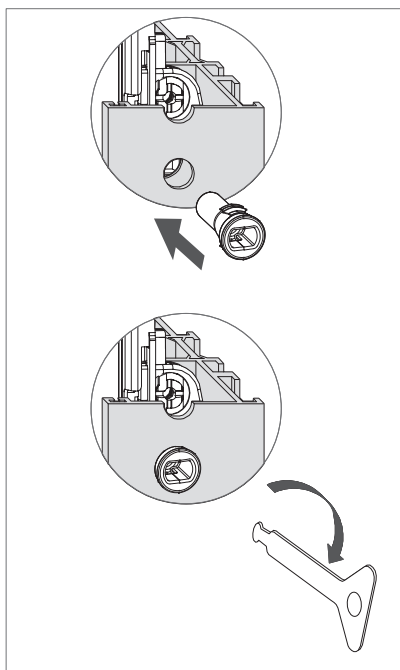
Осмотр после транспортировки

При получении содержимое поставки немедленно проверить на комплектность и на предмет возможного ущерба, нанесенного в процессе транспортировки.



УКАЗАНИЕ!

Рекламации непосредственно после обнаружения дефекта. Претензии на возмещение убытков могут быть предъявлены только в течение установленного срока предъявления рекламации.



Средства защиты при транспортировке

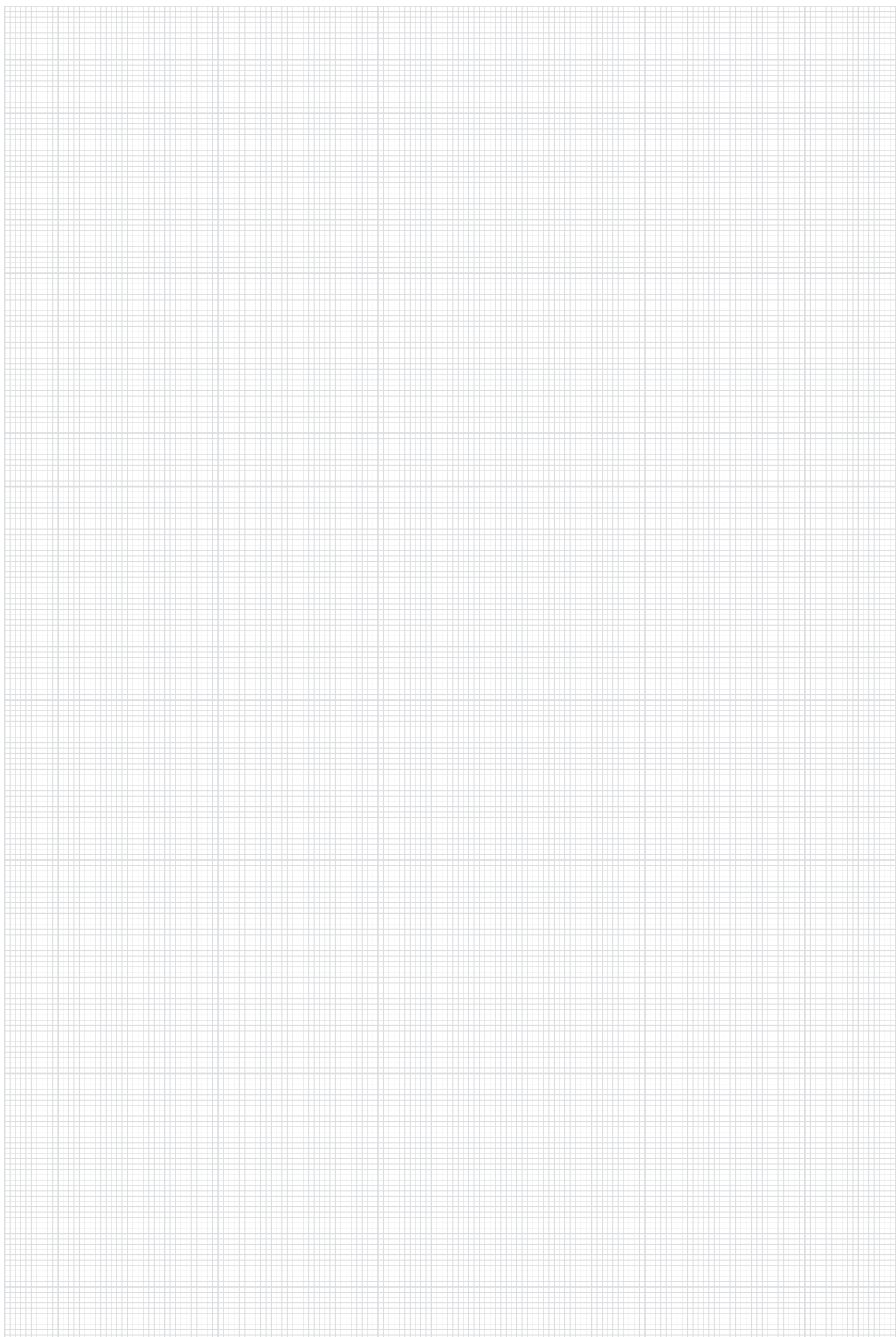
Транспортный фиксатор для передаточного механизма с ручкой без розетки.

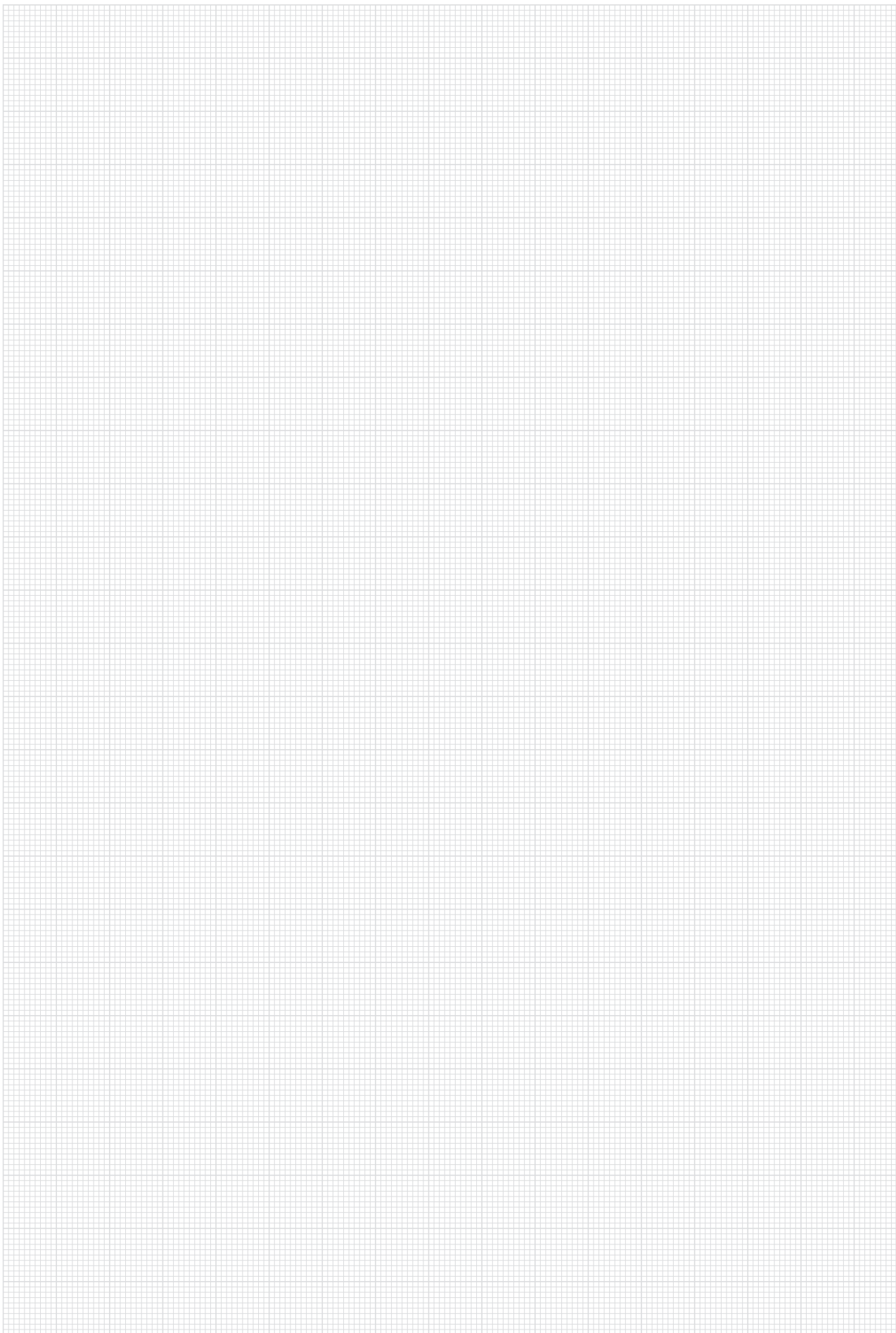
После монтажа передаточного механизма вставить в четырехгранное отверстие транспортный фиксатор (входит в комплект ручки). Перед монтажом ручки убрать транспортный фиксатор демонтажным ключом.

Демонтажный ключ

Шт.	Наименование	VE	Артикул
1	Демонтажный ключ для ручки без розетки	10	377995

Фурнитурные элементы демонтируются с окна и утилизируются как металлический лом.





Roto Frank AG
Оконные и дверные технологии

Вильхельм-Франк-Платц, 1
(Wilhelm-Frank-Platz 1)
70771 Лайнфельден-Эхтердинген
Германия

Телефон +49 711 7598 0
Факс +49 711 7598 253
info@roto-frank.com

www.roto-frank.com



Универсальный поставщик фурнитурных систем для реализации проектов любой сложности:

- Roto Tilt&Turn** | Поворотно-откидная система фурнитуры для окон и застекленных дверей
- Roto Sliding** | Параллельно-сдвижные конструкции для окон и дверей
- Roto Door** | Идеально подобранные элементы дверной фурнитуры
- Roto Equipment** | Комплектующие детали для окон и дверей