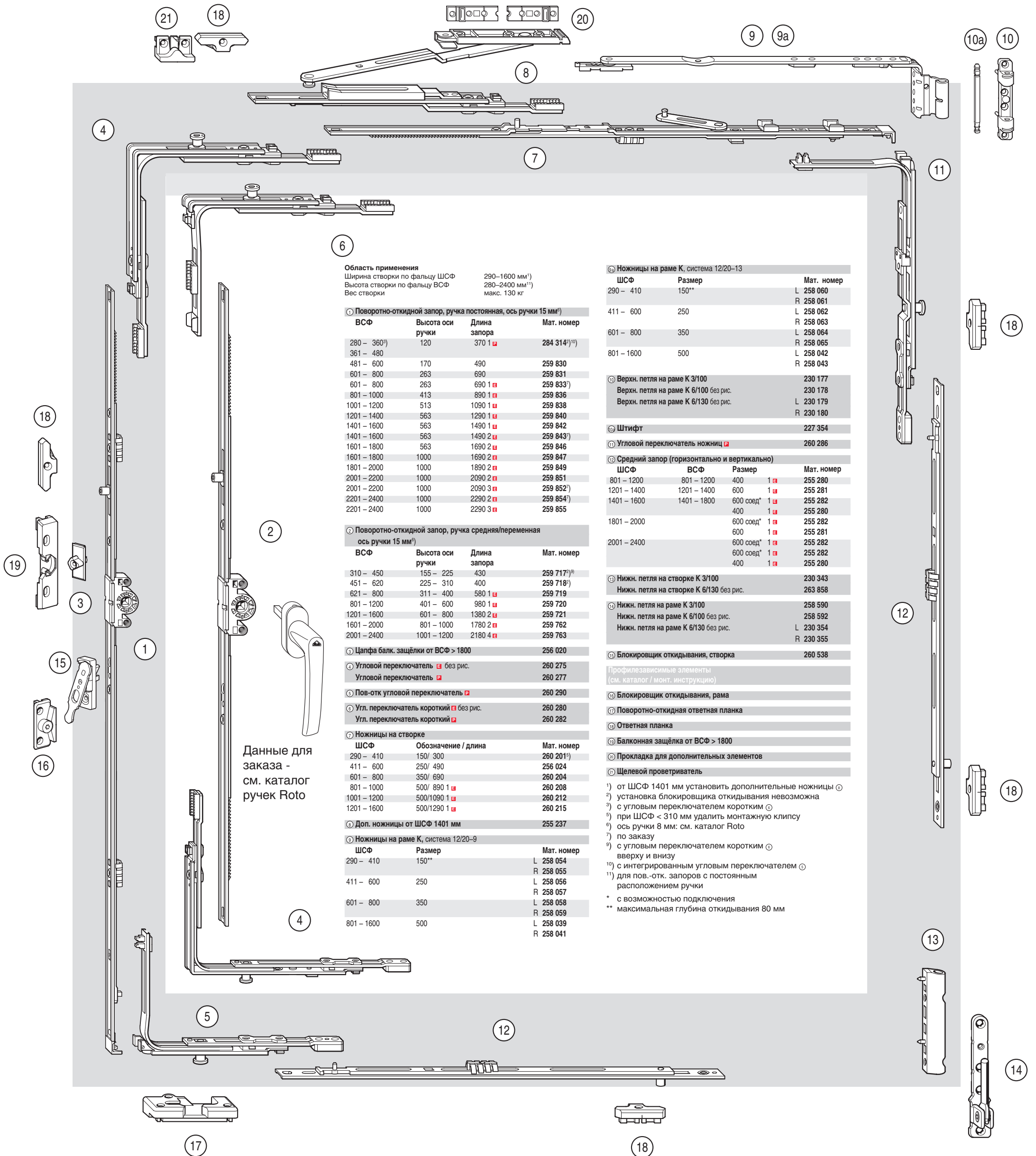


Roto NT для окон из ПВХ

Поворотно-откидная фурнитура.

Стандартное исполнение.



6
Область применения
 Ширина створки по фальцу ШСФ 290–1600 мм¹⁾
 Высота створки по фальцу ВСФ 280–2400 мм¹⁾
 Вес створки макс. 130 кг

1 Поворотно-откидной запор, ручка постоянная, ось ручки 15 мм²⁾

ВСФ	Высота оси ручки	Длина запора	Мат. номер
280 – 360 ³⁾	120	370 1	284 314 ⁴⁾
361 – 480			
481 – 600	170	490	259 830
601 – 800	263	690	259 831
601 – 800	263	690 1	259 833 ⁷⁾
801 – 1000	413	890 1	259 836
1001 – 1200	513	1090 1	259 838
1201 – 1400	563	1290 1	259 840
1401 – 1600	563	1490 1	259 842
1401 – 1600	563	1490 2	259 843 ⁷⁾
1601 – 1800	563	1690 2	259 846
1601 – 1800	1000	1690 2	259 847
1801 – 2000	1000	1890 2	259 849
2001 – 2200	1000	2090 2	259 851
2001 – 2200	1000	2090 3	259 852 ⁷⁾
2201 – 2400	1000	2290 2	259 854 ⁷⁾
2201 – 2400	1000	2290 3	259 855

2 Поворотно-откидной запор, ручка средняя/переменная, ось ручки 15 мм²⁾

ВСФ	Высота оси ручки	Длина запора	Мат. номер
310 – 450	155 – 225	430	259 717 ⁸⁾
451 – 620	225 – 310	400	259 718 ⁸⁾
621 – 800	311 – 400	580 1	259 719
801 – 1200	401 – 600	980 1	259 720
1201 – 1600	601 – 800	1380 2	259 721
1601 – 2000	801 – 1000	1780 2	259 762
2001 – 2400	1001 – 1200	2180 4	259 763

- 3** Цапфа балк. защёлки от ВСФ > 1800 256 020
- 4** Угловой переключатель без рис. 260 275
- Угловой переключатель 260 277
- 5** Пов.-отк угловой переключатель 260 290
- 6** Угл. переключатель короткий без рис. 260 280
- Угл. переключатель короткий 260 282

7 Ножницы на створке

ШСФ	Обозначение / длина	Мат. номер
290 – 410	150/ 300	260 201 ⁵⁾
411 – 600	250/ 490	256 024
601 – 800	350/ 690	260 204
801 – 1000	500/ 890 1	260 208
1001 – 1200	500/1090 1	260 212
1201 – 1600	500/1290 1	260 215

8 Доп. ножницы от ШСФ 1401 мм 255 237

9 Ножницы на раме К, система 12/20–9

ШСФ	Размер	Мат. номер
290 – 410	150**	L 258 054 R 258 055
411 – 600	250	L 258 056 R 258 057
601 – 800	350	L 258 058 R 258 059
801 – 1600	500	L 258 039 R 258 041

9a Ножницы на раме К, система 12/20–13

ШСФ	Размер	Мат. номер
290 – 410	150**	L 258 060 R 258 061
411 – 600	250	L 258 062 R 258 063
601 – 800	350	L 258 064 R 258 065
801 – 1600	500	L 258 042 R 258 043

10 Верхн. петля на раме К 3/100 230 177

Верхн. петля на раме К 6/100 без рис. 230 178

Верхн. петля на раме К 6/130 без рис. L 230 179
R 230 180

11 Штифт 227 354

12 Угловой переключатель ножиц 260 286

13 Средний запор (горизонтально и вертикально)

ШСФ	ВСФ	Размер	Мат. номер
801 – 1200	801 – 1200	400 1	255 280
1201 – 1400	1201 – 1400	600 1	255 281
1401 – 1600	1401 – 1800	600 соедин* 1	255 282
		400 1	255 280
1801 – 2000		600 соедин* 1	255 282
		600 1	255 281
2001 – 2400		600 соедин* 1	255 282
		600 соедин* 1	255 282
		400 1	255 280

14 Нижн. петля на створке К 3/100 230 343

Нижн. петля на створке К 6/130 без рис. 263 858

15 Нижн. петля на раме К 3/100 258 590

Нижн. петля на раме К 6/100 без рис. 258 592

Нижн. петля на раме К 6/130 без рис. L 230 354
R 230 355

16 Блокировщик откидывания, створка 260 538

Профилезависимые элементы (см. каталог / монт. инструкцию)

17 Блокировщик откидывания, рама

18 Поворотно-откидная ответная планка

19 Ответная планка

20 Балконная защёлка от ВСФ > 1800

21 Прокладка для дополнительных элементов

22 Щелевой проветриватель

- 1) от ШСФ 1401 мм установить дополнительные ножницы
- 2) установка блокировщика откидывания невозможна
- 3) с угловым переключателем коротким
- 4) при ШСФ < 310 мм удалить монтажную клипсу
- 5) ось ручки 8 мм: см. каталог Roto
- 6) по заказу
- 7) с угловым переключателем коротким
- 8) с угловым переключателем коротким
- 9) с интегрированным угловым переключателем
- 10) для пов.-отк. запоров с постоянным расположением ручки
- 11) с возможностью подключения
- ** максимальная глубина откидывания 80 мм

Данные для заказа - см. каталог ручек Roto

Для ВСФ < 500 мм откидывание ограничить до 80 мм!



Roto NT для окон из ПВХ

Фурнитура для поворотных створок. Стандартное исполнение.



Область применения
 Ширина створки по фальцу ШСФ 290–1600 мм
 Высота створки по фальцу ВСФ 280–2400 мм¹⁾
 Вес створки макс. 100 или 130 кг

1) Поворотно-откидной запор, ручка постоянная, ось ручки 15 мм²⁾

ВСФ	Высота оси ручки	Длина запора	Мат. номер
280 – 360 ³⁾	120	370 1	284 314 ⁴⁾
361 – 480			
481 – 600	170	490	259 830
601 – 800	263	690	259 831
601 – 800	263	690 1	259 833 ⁵⁾
801 – 1000	413	890 1	259 836
1001 – 1200	513	1090 1	259 838
1201 – 1400	563	1290 1	259 840
1401 – 1600	563	1490 1	259 842
1401 – 1600	563	1490 2	259 843 ⁶⁾
1601 – 1800	563	1690 2	259 846
1601 – 1800 ⁷⁾	1000	1690 2	259 847
1801 – 2000	1000	1890 2	259 849
2001 – 2200	1000	2090 2	259 851
2001 – 2200	1000	2090 3	259 852 ⁸⁾
2201 – 2400	1000	2290 2	259 854 ⁹⁾
2201 – 2400	1000	2290 3	259 855

10) Поворотный запор, ручка постоянная, ось ручки 15 мм²⁾10)11)

ВСФ	Высота оси ручки	Длина запора	Мат. номер
400 – 500 ¹²⁾	170	500 2	259 997
501 – 600	170	600 2	259 998
601 – 700	263	700 2	259 999
701 – 800	263	800 2	260 000
801 – 900	413	900 2	260 001
801 – 900	413	900 3	260 002
901 – 1000	413	1000 2	260 003
901 – 1000	413	1000 3	260 004
1001 – 1100	513	1100 3	260 005
1101 – 1200	513	1200 3	260 006
1201 – 1300	563	1300 3	260 007
1301 – 1400	563	1400 3	260 008
1401 – 1500	563	1500 3	260 009
1501 – 1600	563	1600 3	260 010
1601 – 1700	563	1700 3	260 011
1701 – 1850 ¹²⁾	563	1800 3	260 012
1851 – 2050 ¹²⁾	1000	2050 4	260 013
2051 – 2250	1000	2250 4	260 014

2) Поворотно-откидной запор, ручка средняя/переменная, ось ручки 15 мм²⁾

ВСФ	Высота оси ручки	Длина запора	Мат. номер
310 – 450 ¹²⁾	155 – 225	430	259 717 ⁷⁾
451 – 620	225 – 310	400	259 718 ⁷⁾
621 – 800	311 – 400	580 1	259 719
801 – 1200	401 – 600	980 1	259 720
1201 – 1600	601 – 800	1380 2	259 721
1601 – 2000	801 – 1000	1780 2	259 762
2001 – 2400	1001 – 1200	2180 4	259 763

20) Поворотный запор, ручка средняя/переменная, ось ручки 15 мм²⁾11)

ВСФ	Высота оси ручки	Длина запора	Мат. номер
180 – 250	90 – 125	180 1	288 093
251 – 500	126 – 250	500 1	288 094
501 – 800	251 – 400	800 2	288 095
801 – 1100	401 – 550	1100 3	288 096
1101 – 1400	551 – 700	1400 3	288 097
1401 – 1800	701 – 900	1800 4	288 098
1801 – 2400	901 – 1200	2400 4	288 099

3) Цапфа балк. защёлки при ВСФ > 1800 256 020
4) Угловой переключатель без рис. 260 275
 Угловой переключатель с рис. 260 277
5) Пов-отк угловой переключатель с рис. 260 290
6) Угл. переключ. короткий без рис. 260 280
 Угл. переключ. короткий с рис. 260 282
7) Средний запор, горизонтально
 ШСФ Размер Мат. номер
 801 – 1200 400 1 с рис. 255 280
 1201 – 1400 600 1 с рис. 255 281
 1401 – 1600 600 с рис. 1 с рис. 255 282
 400 1 с рис. 255 280
8) Угловая вставка поворотной петли 331 488
9) Поворотная петля К 12/20-9 L 263 183
 R 263 184
 Поворотная петля К 12/20-13 L 230 639
 R 230 640
10) Верхняя петля на раме К 3/100 230 177
 Верхняя петля на раме К 6/100 без рис. 230 178
 Верхняя петля на раме К 6/130 без рис. L 230 179
 R 230 180
11) Штифт 227 354
12) Блокировщик откидывания, створка 260 538
13) Нижн. петля на створке К 3/100 230 343
 Нижн. петля на створке К 6/100 без рис. 263 858
14) Нижн. петля на раме К 3/100 258 590
 Нижн. петля на раме К 6/100 без рис. 258 592
 Нижн. петля на раме К 6/130 без рис. L 230 354
 R 230 355
15) Ограничитель поворота ручки (90°) 264 603
16) Средний прижим внешний на створке¹¹⁾ 281 639¹¹⁾
17) Средний прижим внешний на раме¹¹⁾ 281 638¹¹⁾
18) Профилезависимые элементы
19) Блокировщик откидывания, рама
20) Средний прижим скрытый, на створке¹⁰⁾
21) Средний прижим скрытый, на раме
22) Противозломная ответная планка
23) Ответная планка
24) Балконная защёлка при ВСФ > 1800

Данные для заказа - см. каталог ручек Roto

1) установка блокировщика откидывания невозможна
2) с угловым переключателем коротким 4) по заказу
3) ось ручки 8 мм: см. каталог Roto
4) ширина створки по фальцу ШСФ 290-800 мм
5) запоры с Е-цапфами (см. каталог)
7) для пов-отк. запоров с постоянным расположением ручки
8) с угловым переключателем коротким 9) вверху и внизу
9) с интегрированным угловым переключателем 10) при монтаже рекомендуется подкладка под стеклопакет
11) альтернатива для позиций 16) и 17)
12) внимание: различная высота оси ручки у поворотных и поворотно-откидных запоров!

ООО РОТО ФРАНК

142407, М.О., Ногинский район, территория «Ногинск-Технопарк», д. 20

Телефон: +7 (495) 287-35-20 / Факс +7 (495) 287-35-21

Интернет: <http://www.roto.ru>

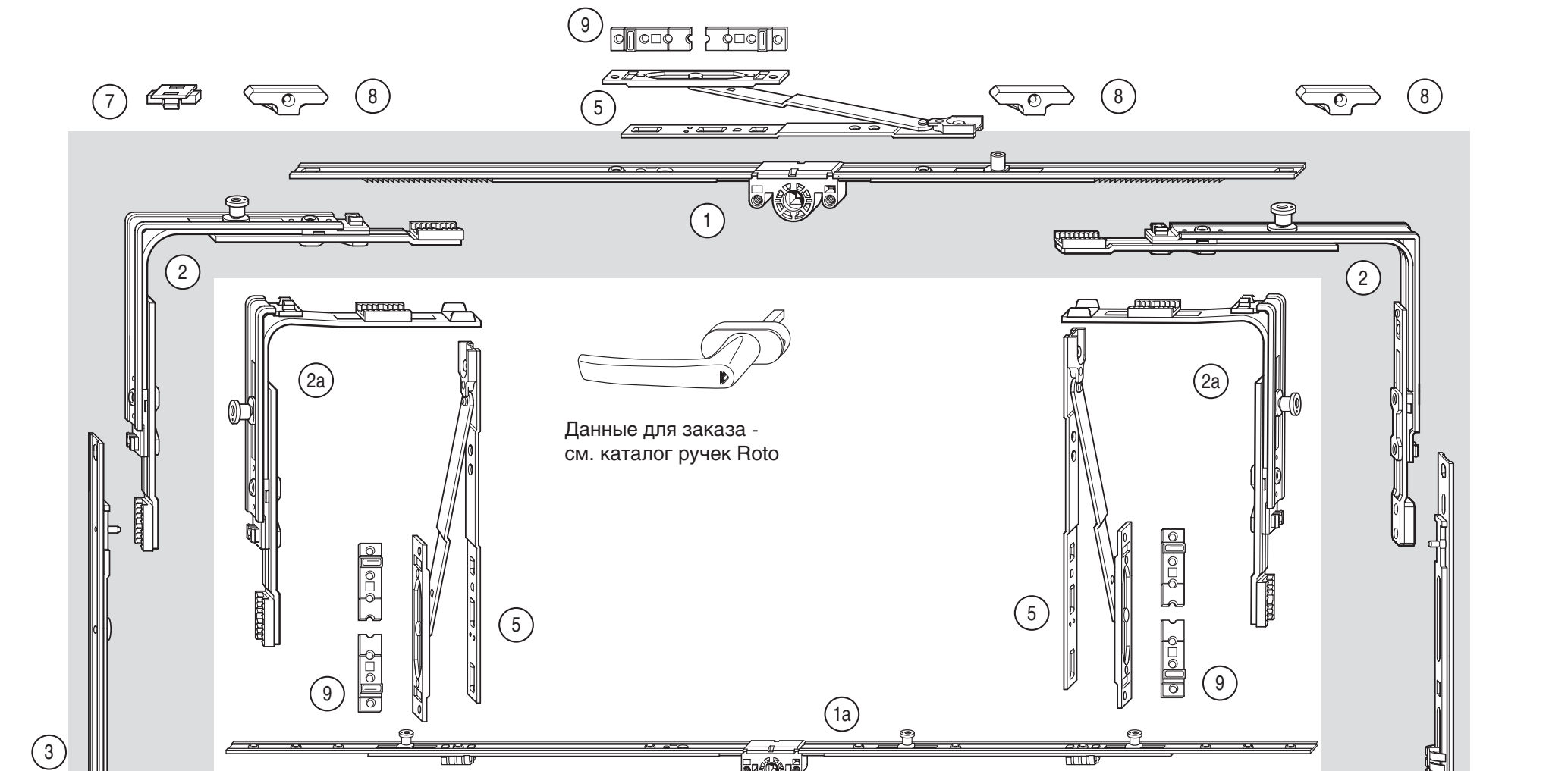
поворотное окно



Roto NT для окон из ПВХ

Фурнитура для фрамуг.

Стандартное исполнение.



Данные для заказа - см. каталог ручек Roto

Область применения пов-отк запоров

Ширина створки по фальцу ШСФ 310 – 2400 мм
Высота створки по фальцу ВСФ 290 – 1200 мм
Вес створки макс. 80 кг

Поворотно-откидной запор, ручка средняя/переменная ось ручки 15 мм²⁾

ШСФ	Размер запора	Мат. номер
310 – 450	430	259 717 ¹⁾
451 – 620	400	259 718 ¹⁾
621 – 800	580 1	259 719
801 – 1200	980 1	259 720
1201 – 1600	1380 2	259 721
1601 – 2000	1780 2	259 762
2001 – 2400	2180 4	259 763

Поворотный запор, ручка средняя/переменная ось ручки 15 мм²⁾

ШСФ	Размер запора	Мат. номер
310 – 500	500 1	288 094 ⁴⁾
501 – 800	800 2	288 095
801 – 1100	1100 3	288 096
1101 – 1400	1400 3	288 097
1401 – 1800	1800 4	288 098
1801 – 2400	2400 4	288 099

Угл. переключатель без рис. 260 275

Угл. переключатель 260 277

Угл. перекл. короткий без рис. 260 280

Угл. перекл. короткий 260 282

Область применения поворотных запоров

Ширина створки по фальцу ШСФ 310 – 2400 мм
(от ШСФ 1100 мм 2 фрамужных ножниц по бокам)
Высота створки по фальцу ВСФ 250 – 800 мм
Вес створки макс. 80 кг

Средний запор, вертикально

ВСФ	Размер	Мат. номер
801 – 1200	400 1	255 280

Верхн. петля на раме К 3/100 230 177

Верхн. петля на раме К 6/100 без рис. 230 178

Верхн. петля на раме рег. К 3/100 без рис. 245 706

Верхн. петля на раме рег. К 6/100 без рис. 245 707

Штифт 227 354

Фрамужные ножницы¹⁰⁾ 255 224

Фрамужная (средняя) петля К, система 12/20-9

с компенсатором 264 007

без компенсатора¹⁾ 264 009

Фрамужная (средняя) петля К, система 12/20-13

с компенсатором 264 015

без компенсатора¹⁾ 264 019

Ограничитель поворота ручки (90°) 264 603

Средний прижим внешний, на створке 281 639⁸⁾

Средний прижим внешний, на раме 281 638⁸⁾

Угловая вставка поворотной петли 331 488

Вкладыш для фрамуги 230 651

Поворотная петля К 12/20-9	L 263 183
	R 263 184
Поворотная петля К 12/20-13	L 230 639
	R 230 640

Профилезависимые элементы (см. каталог / монтаж, инструкцию)

Ответная планка

Прокладка для дополнительных элементов

Средний прижим скрытый, на створке⁷⁾

Средний прижим скрытый, на раме

¹⁾ при применении двух и более фрамужных петель одна из них должна быть без компенсатора

²⁾ ось ручки 8 мм: см. каталог Roto

³⁾ без удлинителя

⁴⁾ установка фрамужных ножниц на основной запор невозможна

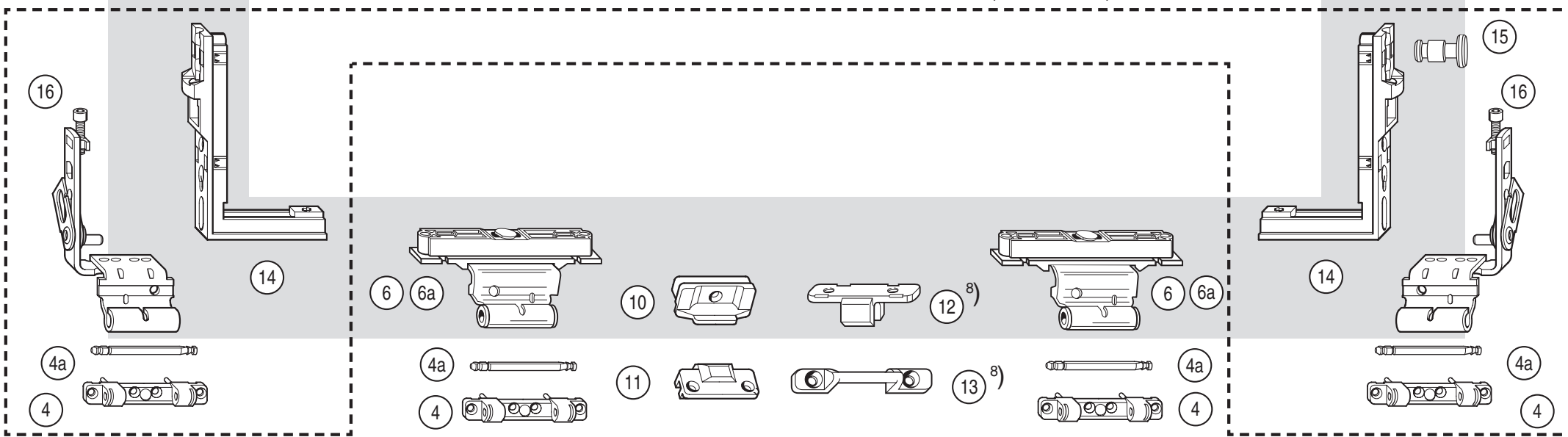
⁷⁾ при монтаже рекомендуется подкладка под стеклопакет

⁸⁾ альтернатива для позиций и

⁹⁾ с двумя угловыми переключателями короткими

¹⁰⁾ если фрамужные ножницы не монтируются на основном запоре, необходимо установить подкладку, заполняющую фурнитурный паз под фрамужными ножницами

Внимание: количество фрамужных ножниц согласно диаграммы области применения!



ООО РОТО ФРАНК

142407, М.О., Ногинский район, территория «Ногинск-Технопарк», д. 20

Телефон: +7 (495) 287-35-20 / Факс +7 (495) 287-35-21

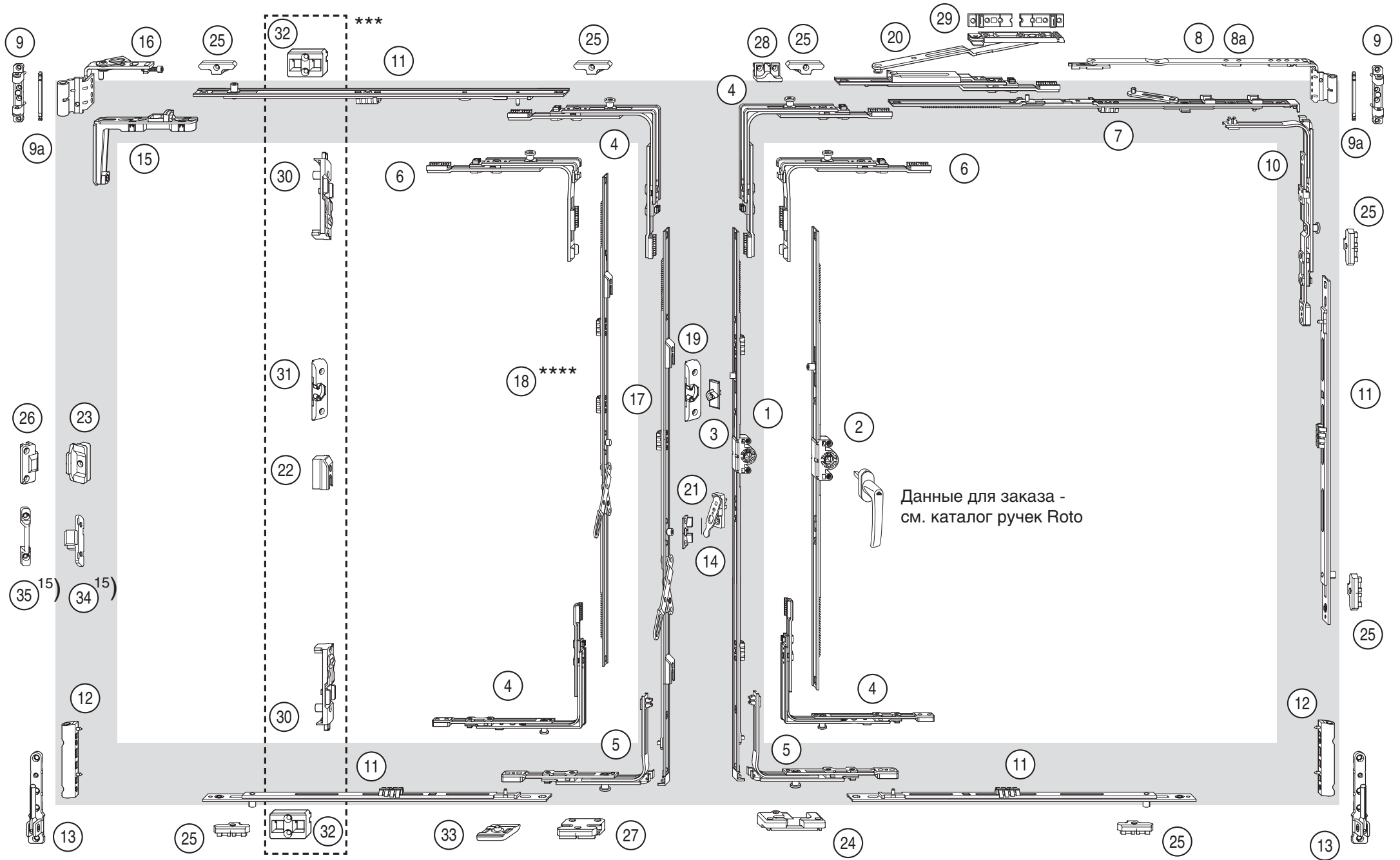
Интернет: <http://www.roto.ru>

фрамуга



Roto NT для окон из ПВХ

Фурнитура для штапиковых створок. Стандартное исполнение.



Область применения

Ширина створки по фальцу ШСФ 290 – 1600 мм¹⁾
Высота створки по фальцу ВСФ 431 – 2400 мм²⁾
Вес створки макс. 100 или 130 кг

Поворотно-откидной запор, ручка постоянная, ось ручки 15 мм³⁾

ВСФ	Высота оси ручки	Длина запора	Мат. номер
431 – 480	120	370 1	284 314 ⁴⁾
481 – 600	170	490	259 830
601 – 800	263	690	259 831
601 – 800	263	690 1	259 833 ⁵⁾
801 – 1000	413	890 1	259 836
1001 – 1200	513	1090 1	259 838
1201 – 1400	563	1290 1	259 840
1401 – 1600	563	1490 1	259 842
1401 – 1600	563	1490 2	259 843 ⁶⁾
1601 – 1800	563	1690 2	259 846
1601 – 1800	1000	1690 2	259 847
1801 – 2000	1000	1890 2	259 849
2001 – 2200	1000	2090 2	259 851
2001 – 2200	1000	2090 3	259 852 ⁷⁾
2201 – 2400	1000	2290 2	259 854 ⁸⁾
2201 – 2400	1000	2290 3	259 855

Поворотно-откидной запор, ручка средняя/переменная, ось ручки 15 мм⁹⁾

ВСФ	Высота оси ручки	Длина запора	Мат. номер
370 – 450	155 – 225	430	259 717 ¹⁰⁾
451 – 620	225 – 310	400	259 718 ¹¹⁾
621 – 800	311 – 400	580 1	259 719
801 – 1200	401 – 600	980 1	259 720
1201 – 1600	601 – 800	1380 2	259 721
1601 – 2000	801 – 1000	1780 2	259 762
2001 – 2400	1001 – 1200	2180 4	259 763

Цапфа балк. защёлки от ВСФ>1800

Угл. переключатель б/рис.	260 275
Угл. переключатель р.	260 277
Пов-отк угловой переключатель р.	260 290
Угл. переключ. короткий б/рис.	260 280
Угл. переключ. короткий р.	260 282

Ножницы на створке

ШСФ	Обозначение / длина	Мат. номер
290 – 410	150/ 300	260 201 ¹²⁾
411 – 600	250/ 490	255 024
601 – 800	350/ 690	260 204
801 – 1000	500/ 890 1	260 208
1001 – 1200	500/1090 1	260 212
1201 – 1600	500/1290 1	260 215

Ножницы на раме К, система 12/20-9

ШСФ	Размер	Мат. номер
290 – 410	150**	L 258 054 R 258 055
411 – 600	250	L 258 056 R 258 057
601 – 800	350	L 258 058 R 258 059
801 – 1600	500	L 258 039 R 258 041

Ножницы на раме К, система 12/20-13

ШСФ	Размер	Мат. номер
290 – 410	150**	L 258 060 R 258 061
411 – 600	250	L 258 062 R 258 063
601 – 800	350	L 258 064 R 258 065
801 – 1600	500	L 258 042 R 258 043

Верхняя петля на раме К 3/100 Верхняя петля на раме К 6/100 без рис. Верхняя петля на раме К 6/130 без рис.

230 177
230 178
L 230 179
R 230 180

Штифт

227 354

Угловой переключатель ножниц р.

260 286

Средний запор (горизонтально и вертикально)

ШСФ	ВСФ	Размер	Мат. номер
801 – 1200	801 – 1200	400 1	255 280
1201 – 1400	1201 – 1400	600 1	255 281
1401 – 1600	1401 – 1800	600 соедин* 1	255 282
		400 1	255 280
	1801 – 2000	600 соедин* 1	255 282
		600 1	255 281
	2001 – 2400	600 соедин* 1	255 282
		600 соедин* 1	255 282
		400 1	255 280

Нижн. петля на створке К 3/100

230 343

Нижн. петля на створке К 6/130 без рис.

263 858

Нижн. петля на раме К 3/100

258 590

Нижн. петля на раме К 6/100 без рис.

258 592

Нижн. петля на раме К 6/130 без рис.

L 230 354
R 230 355

Блокировщик откидывания, створка

260 538

Угловая вставка поворотной петли

331 488

Поворотная петля К 12/20-9

L 263 183

Поворотная петля К 12/20-13

L 230 639
R 230 640

Штапиковый запор, ручка постоянная¹³⁾

233 408

Штапиковый запор, ручка средняя/переменная¹⁴⁾

233 409

Штапиковый запор, ручка средняя/переменная¹⁵⁾

233 418¹⁶⁾

Балк. защёлка для шт. запора от ВСФ>1800

260 457

Доп. ножницы от ШСФ>1400

255 237

Упор блокировщика откидывания

257 600

Шпингалет для фурнитурного паза

305 638¹⁷⁾

Балконная защёлка

260 459¹⁸⁾

Подпятник под фурнитурный паз

281 290

Средний прижим наружный, на створке

281 639¹⁹⁾

Средний прижим наружный, на раме

281 638¹⁹⁾

Ответная планка под фурнитурный паз

260 359

Профилезависимые элементы

(см. каталог / монтаж. инструкцию)

Средний прижим скрытый, на створке²⁰⁾

Поворотно-откидная ответная планка

Ответная планка

Средний прижим скрытый, на раме

Противозломная ответная планка

Щелевой проветриватель

Подкладка для дополнительных ножниц

Ответная планка с 2-мя отверстиями²¹⁾

¹⁾ от ШСФ 1401 мм дополнительные ножницы ☉

²⁾ установка блокировщика откидывания невозможна

³⁾ с угловым переключателем коротким ☉

⁴⁾ при ШСФ < 310 мм удалить монтажную клипсу

⁵⁾ ось ручки 8 мм: см. каталог Roto

⁶⁾ при штапиковом запоре справа, повернуть эксцентрик на 180°

⁷⁾ для пов-отк. запоров с постоянным расположением ручки

⁸⁾ по заказу

⁹⁾ при монтаже рекомендуется подкладка под стеклопакет

¹⁰⁾ с угловым переключателем коротким ☉ вверх и вниз

¹¹⁾ альтернатива для створок с ШСФ<800

(заменить поз. ☉ и ☉)

¹²⁾ с интегрированным угловым переключателем

¹³⁾ альтернатива для позиций ☉ и ☉

* с возможностью подключения

** максимальная глубина откидывания 80 мм

*** вариант для ШСФ < 800 мм

**** ВСФ 370-2400 мм

ООО РОТО ФРАНК

142407, М.О., Ногинский район, территория «Ногинск-Технопарк», д. 20

Телефон: +7 (495) 287-35-20 / Факс +7 (495) 287-35-21

Интернет: <http://www.roto.ru>

штапиковое окно

