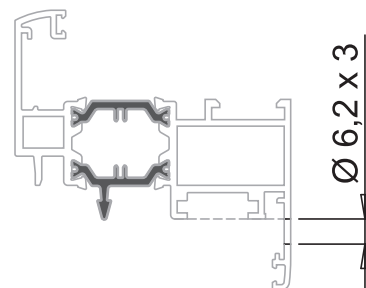
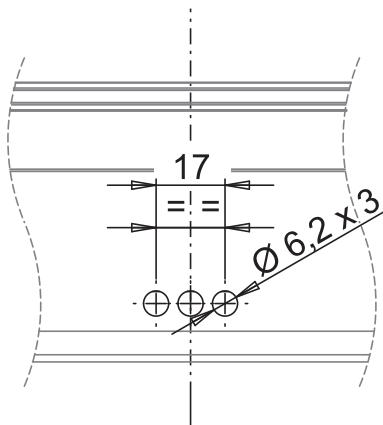
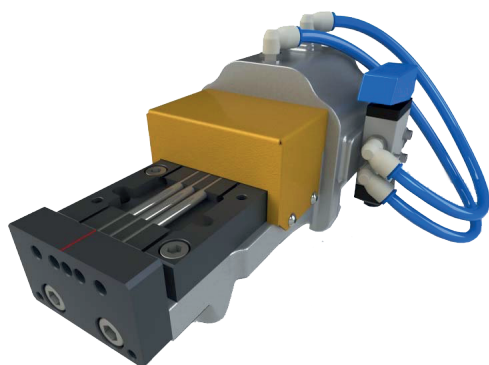


## Пресс NP001 для пробивки отверстий по ручку NP ULTRA

Пресс NP001 выполняет следующие операции:

1. Пробивка трех отверстий в напаве створки, под крепление оконной ручки NP Ultra

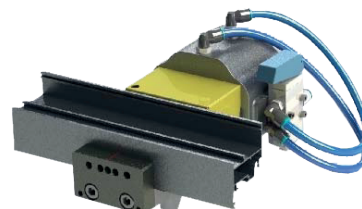
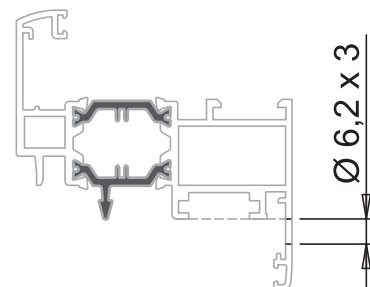
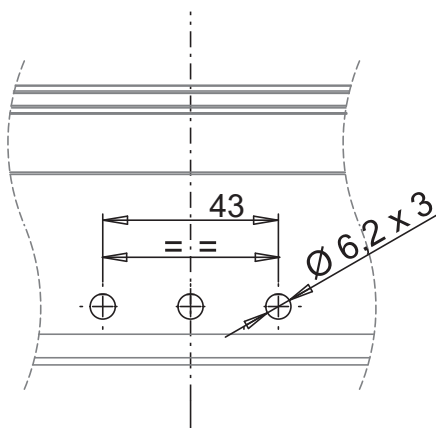
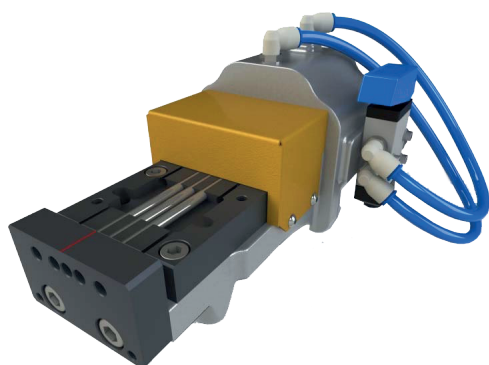


Артикул ТБМ	Артикул GIESSE	Название
	5810150000	Пресс NP001, для NP Ultra

## Пресс NP002 для пробивки отверстий по ручку NP SUPRA

Пресс NP002 выполняет следующие операции:

1. Пробивка трех отверстий в напаве створки, под крепление оконной ручки NP SUPRA



Артикул ТБМ	Артикул GIESSE	Название
	5810120000	Пресс NP002, для NP SUPRA