

Оконные и дверные технологии



## Элементы управления

для всех типов открывания

Каталог  
для профилей из дерева, ПВХ и алюминия



## german made

### Что это значит?



Предприятие Roto, штаб-квартира которого находится в Лайнфельден-Эхтердинген под Штутгартом, является группой немецких компаний. Roto представляет собой крупное предприятие с солидной репутацией и органичной и стабильной организацией всех процессов.

Наши общие ценности позволяют немецкой компании Roto занимать лидирующие позиции по показателям эффективности работы. Ценностная шкала нашего предприятия основана на трёх столпах:

- непрерывность, последовательность и надёжность;
- опыт, воля к достижению успеха и дальновидность;
- знания, умения и немецкое инженерное искусство

Компания Roto разрабатывает инновационные технологические решения для своих изделий, которые отличаются высокоточными механизмами и длительным сроком службы.

Управление производством и природоохранной деятельностью, а также материально-техническое снабжение наших предприятий во всех странах ориентированы на такие немецкие ценности, как надёжность, основательность и дальновидность.

Немецкая точность при проведении проектно-конструкторских работ, управлении качеством и процессами обеспечивают высокое качество услуг и изделий в мировом масштабе.

Последовательная реализация требований стандартов качества завоевывает доверие наших партнёров и клиентов. Это и означает «german made».

## Предприятие



Предприятие Roto со штаб-квартирой в Лайнфельден-Эхтердинген под Штутгартом является группой немецких компаний, которая находится в 100-процентной собственности наследников основателя фирмы Вильгельма Франка.

Группа компаний состоит из трёх самостоятельных подразделений, которые разрабатывают и выпускают системы фурнитуры, мансардные окна и лестницы для строительной отрасли, а также предлагают широкий спектр услуг для производителей окон и дверей.

С 1935 года название «Roto» ассоциируется с новаторством и технологическим прогрессом в области системных компонентов для строительной индустрии.

Сегодня группа компаний Roto, в которой работает около 5000 сотрудников, представлена по всему миру, что стало возможным благодаря обширному коммерческому портфолио.

Основываясь на чётких принципах управления и корпоративного поведения, Roto работает над тем, чтобы закрепить и продолжить историю успеха группы компаний.

Запросы и ожидания клиентов: застройщиков, проектировщиков, архитекторов, производителей и поставщиков окон, дверей и кровельных систем, — вот что вдохновляет сотрудников компании Roto.

# Roto | Оконные и дверные технологии

по всему миру



## Европа



**Roto Frank Austria GmbH**  
Кальсдорф (АТ)



**Roto Frank Belarus**  
Минск (ВУ)



**Roto Frank S.A.**  
Нивель (ВЕ)



**Roto Frank GmbH**  
Дитикон (СН)



**Roto Frank Fenster- und  
Türtechnologie GmbH**  
Лайнфельден / Фельберт  
(ДЕ)



**Roto Frank Ehitusrautised  
OÜ**  
Таллин (ЕЕ)



**Roto Frank S.A.**  
Монмело (ЕС)



**Roto Frank Ferrures**  
Сент-Авольд (FR)



**Roto Elzett Certa Kft.**  
Лёвё / Шопрон (НУ)



**Roto Frank Italia**  
Сан-Дона-ди-Пьяве (ИТ)



**Roto Frank Litauen**  
Вильнюс (ЛТ)



**Roto Frank Latvijā**  
Юрмала (ЛВ)





**Roto Frank**  
Варшава (PL)



**Roto Romania S.R.L.**  
Бухарест (RO)



**ООО Roto Frank**  
Ногинск (RU)



**Roto Frank Ltd. Sti.**  
Стамбул (TR)



**Roto Frank Okucia Budowlane Sp. z**  
Киев (UA)



## Азия



**Roto Frank Building Materials Co. Ltd.**  
Пекин (CN)



**Roto Frank Indonesien**  
Джакарта (ID)



**Roto Frank Asia – Pacific Liaison Office India**  
Мумбаи (IN)



**Roto Frank Asia-Pacific Pte. Ltd**  
Сингапур (SG)



**Roto Frank Asia-Pacific Pte. Ltd.**  
Ханой (VN)



## Америка



**Roto Frank Latina SA**  
Буэнос-Айрес (AR)



**Roto Frank Brasil Ltd.**  
Сан-Хосе (BR)



**Fermax Componentes Ltd.**  
Коломбо (BR)



**Roto Fasco Canada Inc.**  
Миссиссога, Онтарио (CA)



**Roto Frank Chile**  
Сантьяго (CL)





**Roto Frank of America Inc.**  
Честер (US)



= сбыт    = производство / сбыт



Информация	10	
Roto NX / Roto NT	46	
Roto AL	80	
Roto Patio Fold	92	
Roto Patio Life	104	
Roto Patio Lift	114	
Roto Patio Alversa	124	
Roto Inline	138	
Roto Safe	146	
Принадлежности	156	





Общие указания		Другие изделия Roto	
Материал	10	Roto Tilt&Turn	36
Типы открывания	11	Roto Sliding	38
Характеристики изделия	12	Roto Door	39
Обозначения поверхностей	13		
Поверхности	13	Контакт	
Цвета	14	См. страницу	40
Сокращения	15		
Авторские права	15		
Элементы управления Roto			
Варианты дизайна	16		
10 лет функциональной гарантии	17		
Предписания по ответственности	18		
Требования к качеству в соответствии со стандартами	19		
Функциональные возможности	23		
Профилактический уход	27		
Условия хранения			
См. страницу	28		
Окружающая среда			
См. страницу	29		
Сертификаты			
Управление природоохранной деятельностью	30		
Система управления качеством	31		
Международный технологический центр (ITC)	32		
Roto Con Orders			
См. страницу	33		
Дополнительные источники			
Видео	35		



# 1 Информация

## 1.1 Общие указания









### ИНФО

Все размеры даны в миллиметрах. Другие значения указаны.

В этом документе используются следующие обозначения.

### 1.1.1 Материал

Символ	Значение
Материал	
	Дерево
	ПВХ
	Алюминий
	Дерево и алюминий
	Дерево и ПВХ
	Дерево, ПВХ и алюминий
	Дерево, дерево-алюминий

## 1.1.2 Типы открывания


Символ	Значение
	поворотное
	откидное
	поворотное и откидное
	поворотное наружу
	откидное и сдвижное
	сдвижное наружу
	сдвижное
	складываемое и сдвижное
	подъёмное



### 1.1.3 Характеристики изделия

Символ	Значение
	Ось фурнитурного паза
	Обозначение
	DIN
	Межосевое расстояние
	Глубина фальца
	Цветовой код
	Цветовой код Roto
	Цвет
	Информация
	Длина
	Материал
	Артикул
	Максимальный
	Минимальный
	Поверхность
	Логотип Roto
	Количество винтов
	Тип винтов
	Класс взломостойкости



Символ	Значение
	Длина штифта
	Глубина
	Упаковочная единица
	Длина вилки

### 1.1.4 Обозначения поверхностей

Сокращение	Значение
Анод.	Анодированная
Порошк.	Порошковое покрытие
Жидк.лак	Обработка жидким лаком
Мет.лак	Покрытие с металлическим блеском
Гальв.	Гальванопокрытие

### 1.1.5 Поверхности

#### Метод анодирования

Метод обработки поверхности, включающий в себя процесс создания оксидной плёнки на поверхности алюминия путём анодирования. При этом за счёт преобразования верхнего слоя металла образуется оксидная плёнка толщиной 5–25 мкм, которая защищает нижние слои от коррозии, пока не будет нарушена целостность верхнего слоя, например, из-за механического повреждения.

#### Порошковое покрытие

В процессе создания порошкового покрытия сначала создаётся электрически заряженное облако порошка. Заряженные частицы транспортируются к поверхности заготовки. Там они оседают, прилипают под действием электростатического заряда и образуют слой порошкового лакокрасочного покрытия. При последующем нагревании заготовки частицы лакокрасочного покрытия сплавляются в однородную поверхность.

#### Покрытие жидким лаком

При этом способе окраски жидкий материал распыляется с помощью сжатого воздуха. При этом возникает мягкая струя эмали с минимальным красочным туманом. Этот способ очень хорошо подходит для малого и минимального количества, так как позволяет очень точно согласовывать расход материала с покрываемым изделием и напыляемым материалом.

#### Металлизирование

Металлический защитный слой, создаваемый с помощью гальванотехники, для придания особенно яркого внешнего вида, а также для защиты от коррозии.



## 1.1.6 Цвета

Цветовой код Roto	Цветовой код внешний	Цвет
R01.1	-	Серебро натуральное
R01.2	-	Серебро светлое
R01.3	-	Титан
R01.4	-	Хром
R01.5	-	Серебристый
R03.1	-	Латунь матовая
R03.2	-	Латунь полированная
R03.3	-	Золотистый
R03.4	-	Нержавеющая сталь
R04.1	RAL 8019	Серо-коричневый
R04.3	-	Оливково-коричневый
R04.4	RAL 8022	Чёрно-коричневый
R05.3	-	Средняя бронза
R05.4	-	Бронза тёмная
R05.5	-	Бронзовый
R06.2M	RAL 9005 матовый	Чёрный янтарь матовый
R06.2	RAL 9005	Чёрный янтарь
R06.4M	-	Чёрный матовый
R07.1	RAL 9010	Чисто-белый
R07.2	RAL 9016	Транспортный белый
R07.3	RAL 9001	Кремово-белый
SF	SF	Специальная окраска
Roh	Roh	Без покрытия

### Примеры цветов



R01.1



R01.2



R01.3



R03.1



R04.1



R04.4



R05.3



R05.5



R06.2



R07.2



### ИНФО

На изображении возможны отклонения цвета.

## 1.1.7 Сокращения

Сокращение	Значение
Ось	Ось фурнитурного паза
DIN L / R	Левое/правое открывание створки согласно DIN
ПО	Поворотно-откидная фурнитура
Анод.	Анодированный
ШСФ	Ширина створки по фальцу
ВСФ	Высота створки по фальцу
ВС	Вес створки
Д	Да
KSR	Откидывание сбоку
KU	С возможностью удлинения
Мет.лак	Покрытие с металлическим блеском
мм	Миллиметр
СЗ	Средний запор
Н	Нет
Жидк.лак	Обработка жидким лаком
Н·м	Ньютон-метр
NSP	Блокировщик откидывания
б. рис.	Без рисунка
Порошк.	Порошковое покрытие
ПВ1	Класс взломостойкости 1
ПВ2	Класс взломостойкости 2
SH	Противовзломный

## 1.1.8 Авторские права

На содержание этого документа распространяется действие закона о защите авторских прав. Его использование допускается только в рамках дальнейшей переработки фурнитуры. Использование для других целей без письменного разрешения производителя не допускается.

## 1.2 Элементы управления Roto

### 1.2.1 Варианты дизайна

Roto предлагает обширную программу ручек различных цветов и технических исполнений для любого ассортимента продукции.



#### Roto Line

Roto Line — это классический дизайн в его лучшем воплощении.

Комбинация гармоничных контуров с высоким качеством элементов из алюминия обеспечивает удобный поворот ручки.



#### Roto Swing

Roto Swing — эксклюзивный и индивидуальный элемент интерьера.

Благодаря постоянному усовершенствованию оконные ручки превратились из простого элемента управления в яркий акцент в дизайне окна.

Наряду с высоким комфортом использования, неизменным качеством и функциональностью на первый план выходит необычная форма.

Изогнутая форма Roto Swing элегантна и эргономична одновременно.



#### Roto Samba

Roto Samba — это идеальное сочетание классического и современного дизайна.

Согласно принципу дизайна «form follows function» (форма следует за функцией) Roto Samba с полукруглой обратной стороной ручки и выпуклой передней стороной под палец имеет превосходную с точки зрения эргономики форму. Выемка под указательный палец обеспечивает заданную позицию ручки и удобное расположение руки.

Это создаёт оптимальный захват в любом положении, что способствует комфортному повороту ручки.



#### Roto Freestyle

Roto Freestyle — это современный дизайн в его лучшем воплощении.

Комбинация динамичных контуров с высоким качеством элементов из алюминия обеспечивает удобный поворот ручки.



## 1.2.2 10 лет функциональной гарантии

Продукция Roto всегда оправдывает ожидания наших клиентов в отношении качества. Лучшим доказательством этого является 10-летняя функциональная гарантия многих наших оконных и дверных ручек (при условии соблюдения соответствующих указаний по техническому обслуживанию; пожалуйста, обратите внимание на следующую директиву → *со стр. 18*).

Оконные и дверные ручки Roto проходят многочисленные испытания на длительное безупречное функционирование. В зависимости от требований выполняются проверки на долговечность и работоспособность и статическую нагрузку, позволяющее реалистично отразить использование оконных и дверных ручек в соответствии с повседневной эксплуатацией и, при этом, расширить требования и испытания RAL-GZ 607/9.

В испытательных циклах на долговечность и работоспособность по RAL-GZ 607/9 ручки проверяются отдельно. В практических испытаниях управление дверными и оконными ручками проверяется в соответствующих циклах управления на дверных или оконных элементах. Это означает, что помимо функции срабатывания также проверяется долговечность соединения между ручкой и элементом, на котором она установлена.

10-летняя функциональная гарантия Roto значительно превосходит существующие отраслевые стандарты (2-летний гарантийный срок по BGB и 4-летний гарантийный срок VOB).

### Гарантийные обязательства

Сверх установленной законом ответственности продавца за качество изделий компания Roto гарантирует долгую безупречную работу дверных и оконных ручек при соблюдении нижеуказанных условий эксплуатации. Гарантия распространяется на функционирование дверных и оконных ручек Roto и включает все недостатки, которые могут быть обоснованно подтверждены как дефекты изготовления или материала.

Гарантия распространяется на следующие функции и узлы:

- передача вращательного движения на замок двери или поворотно-откидную фурнитуру окна;
- блокировочный механизм (у оконных ручек с особыми функциями: запирание, автоматическое запирание, Secustik®)

### Исключение по гарантии

Гарантия не распространяется на все заменяемые отдельные детали, такие как винты, соединительные штифты и т. д. Кроме того, ответственность не распространяется на повреждения, которые возникли в результате:

- неподходящего и ненадлежащего использования;
- неправильного и небрежного обращения;
- несоблюдения указаний по установке и уходу, изменений и самостоятельного ремонта;
- химического и физического воздействия на поверхность материала при ненадлежащем использовании, например повреждение острыми предметами;
- плохо работающих конструкций (дверь, окно) и/или элементов фурнитуры (например, замок, петля и т. д.)

### Условия предоставления гарантии

Наши гарантийные обязательства заключаются исключительно в том, чтобы в течение гарантийного срока по нашему выбору выполнит бесплатный для первичного/конечного потребителя ремонт изделия или бесплатную поставку соответствующей или аналогичной или равноценной ручки. Расходы, издержки, сборы и т. п., возникающие у получателя гарантии, не возмещаются. Гарантийное требование возможно только при предоставлении изделия, а также доказательства, что дефект возник в течение гарантийного срока. Это доказательство может быть предоставлено прежде всего в форме предъявления документа, подтверждающего факт покупки изделия. Поэтому рекомендуется сохранять документы, подтверждающие факт покупки изделия, минимум до истечения гарантийного срока.

### Гарантийный срок

Гарантийный срок составляет 10 лет для ручек с гарантией качества и начинается со дня покупки первичным/конечным потребителем. В случае претензии обращайтесь с изделием и документами, подтверждающими факт его покупки, непосредственно к продавцу или изготовителю.



### 1.2.3 Предписания по ответственности

Согласно закону об ответственности за качество выпускаемой продукции Roto как изготовитель несёт ответственность за то, что его изделия соответствуют ожидаемой безопасности. В этом отношении необходимо соблюдать указанные ниже предписания, а также информацию в прочей документации, на которую есть ссылки в данном руководстве. Несоблюдение этих правил освобождает Roto от ответственности.

#### Информация об изделии

Элементы управления Roto — это элементы фурнитуры, с помощью которых осуществляется открывание, закрывание и/или запираение балконных дверей и оконных створок в объектах гражданского/жилищного строительства. Элементы крепления, имеющиеся в комплекте поставки, обязательны к установке.

Для монтажа элементов фурнитуры на алюминиевые профили Roto рекомендует использовать крепёжные средства из нержавеющей стали или с цинк-ламельным покрытием. При использовании иных крепёжных средств возможно возникновение контактной коррозии.

Изделия, используемые в агрессивной среде с опасностью возникновения коррозии, представляют собой специальную фурнитуру; их использование возможно только по предварительному согласованию с компанией Roto Frank.

#### Использование по назначению

Использование системы запирания по прямому назначению возможно только в том случае, если:

- система запирания правильно и профессионально собрана из допустимых элементов фурнитуры, средств запирания (например, ключ, цилиндр) и принадлежностей (например, пластина замка),
- принимается во внимание информация, инструкции и указания, содержащиеся в данной инструкции, каталоге и прочей технической документации,
- соблюдаются обязательные правовые предписания и технические стандарты,
- монтаж системы запирания осуществляется квалифицированным персоналом надлежащим образом с учётом инструкций и указаний от Roto,
- соблюдаются указания по уходу и техническому обслуживанию.

Длительность эксплуатационной пригодности изделия особенно зависит от:

- интенсивности эксплуатации,
- способа эксплуатации,
- окружающей среды и ухода.

Замена элемента управления необходима, если, несмотря на обслуживание и уход, больше не обеспечивается надлежащее функционирование или поверхность создаёт опасность травмирования.

Системы запирания предназначены для использования профильных цилиндров.

Системы запирания не могут воспринимать изменения формы и плотности прижима створки вследствие разности температур или изменений в конструкции.

Весь комплект фурнитуры (системы запирания) должен быть надлежащим образом собран из оригинальных деталей Roto. Roto не несёт ответственность за нарушения функционирования или повреждения, возникшие в результате совместного использования деталей разных производителей.

Окна и балконные двери для влажных помещений и для среды, содержащей агрессивные, способствующие коррозии компоненты, должны оснащаться специальной фурнитурой.

#### Неправильное использование (ненадлежащее или не по назначению)

Любые отклонения от использования по назначению считаются ненадлежащим использованием и ведут к отказу от гарантии.

Это особенно актуально, если

- управление осуществляется с использованием вспомогательных средств (например, клещей или надставных трубок),
- используются дополнительные нагрузки (удерживающие и опорные усилия) (например, размещение какого-либо предмета под ручкой двери для её блокировки),

- если усилие на ручку больше, чем усилие от руки (например, попытка снять блокировку поворотной откидной фурнитуры за счёт повышенного усилия или использования ручек дверей в качестве опорного элемента, например, детьми),
- установлены детали других производителей и/или детали, не подходящие по назначению (например, шурупы сторонних производителей или комбинация деталей Roto с деталями сторонних производителей),
- при воздействии/вмешательстве, влияющем на функционирование (например, попытки взлома оконных ручек с замком с использованием вспомогательных средств),
- поверхность повреждена острым предметом,
- надлежащее использование невозможно из-за установки в систему фурнитуры или пластину замка деталей других производителей и/или деталей, не подходящих по назначению,
- манипуляции с системой фурнитуры или ответной планкой привели к изменению конструкции, принципа действия или функционирования.

Другие указания по ненадлежащему использованию указаны в документации к соответствующему изделию.

### Обслуживание изделия

Необходимо следить за надлежащим функциональным расположением элементов фурнитуры и крепежа!

Все подвижные детали необходимо обслуживать не менее одного раза в год (при сильной нагрузке чаще).

Для ухода за системами фурнитуры необходимо использовать рекомендованные компанией Roto средства.

Не разрешается проводить обработку агрессивными кислотами и щелочами. Не допускается загрязнение строительным раствором и аналогичными материалами. Необходимо использовать только те чистящие средства, которые не содержат компонентов, способствующих возникновению коррозии.

### Обязательства по предоставлению информации и инструкций

Следующая информация предоставляется дилерам, проектировщикам, архитекторам, переработчикам, застройщикам и конечным потребителям:

- каталоги и проспекты,
- конкурсные предложения,
- закупочная информация,
- документация по предложению,
- инструкции по монтажу, эксплуатации и уходу.

Кроме того, Roto по необходимости оказывает консультационную поддержку.

Для выбора систем фурнитуры Roto, а также для монтажа, управления и ухода

- архитекторы, проектировщики, консультативные учреждения обязаны запросить в Roto и учитывать всю необходимую информацию об изделии;
- специализированные торговые предприятия обязаны учитывать всю информацию об изделии и соблюдать указания в руководствах, а также запросить в Roto все необходимые инструкции и передать их потребителям;
- специализированные торговые предприятия обязаны учитывать всю информацию об изделии и соблюдать указания в руководствах, а также запросить в Roto все необходимые инструкции и передать их потребителям.

## 1.2.4 Требования к качеству в соответствии со стандартами

Определяющими стандартами для систем оконной фурнитуры являются RAL-GZ 607/9, DIN EN 13126-3 и DIN 18267.

Европейский стандарт DIN EN 13126 состоит из 19 частей. Он регламентирует использование фурнитуры для окон и балконных дверей. Часть 3 этой серии стандартов была полностью переработана (выпуск февраль 2012 года). 9-значное кодовое классификационное обозначение (см. → *со стр. 21*) определяет



требования и методы испытаний для нажимных ручек, в частности для поворотно-откидной и поворотной фурнитуры.

Первый символ классификационного кодового обозначения соответствует одной из двух категорий использования для управляемых ручек (с учётом различного уровня качества в Европе), при этом более высокий класс 2 отражает известные и проверенные на практике характеристики оконных ручек RAL предыдущих моделей. Помимо этого, седьмой символ определяет три класса защитного действия запираемых оконных ручек. Они были разработаны в соответствии с требованиями европейского стандарта по защите от взлома DIN EN 1627.

К размерам оконных ручек стандарт EN конкретные требования не предъявляет. Они заданы в стандарте DIN 18267 (например, четырёхгранный штифт 7 мм, межцентровое расстояние резьбового соединения 43 мм).

Переработанный стандарт DIN EN 13126-3 также лёг в основу нового издания директивы по качеству RAL-GZ 607/9, принятого в сентябре 2012 года. В качестве минимального требования оконные ручки должны соответствовать классу 2 для категории применения и классам 2 или 3 взломостойкости (см. таблицы → *со стр. 21*). Наряду с этим, RAL-GZ 607/9 вводит следующее распределение:

### 1.2.4.1 RAL

Оконные ручки с фиксацией RAL, не менее 10 000 циклов поворота/откидывания, не менее 48 ч коррозионной стойкости при испытании в условиях солевого тумана.

#### RAL- минимальные требования по DIN EN 13126-3:

Категория применения	Исправное функционирование в течение длительного времени	Масса	Огнестойкость	Безопасность применения	Коррозионная стойкость	Класс безопасности	Применение	Тестовый размер
2	3/180	-	0	1	2	0/0	3/С1	-

### 1.2.4.2 RAL100

Оконные ручки с запорным или ригельным механизмом RAL, не менее 10 000 циклов поворота/откидывания, не менее 48 ч коррозионной стойкости при испытании в условиях солевого тумана, сопротивление скручиванию и отрыву 100 Н·м, ригельный или запорный механизм с числом вариантов запираения не менее 100.

#### RAL100 — минимальная классификация по DIN EN 13126-3:

Категория применения	Исправное функционирование в течение длительного времени	Масса	Огнестойкость	Безопасность применения	Коррозионная стойкость	Класс безопасности	Применение	Тестовый размер
2	3/180	-	0	1	2	2/1[1]	3/С1	-
2	3/180	-	0	1	2	2/3[2]	3/С1	-

### 1.2.4.3 RAL200

Оконные ручки с запорным или ригельным механизмом RAL, не менее 10 000 циклов поворота/откидывания, не менее 48 ч коррозионной стойкости при испытании в условиях солевого тумана, сопротивление скручиванию и отрыву 200 Н·м, ригельный или запорный механизм с числом вариантов запираения не менее 100.

#### RAL200 — минимальная классификация по DIN EN 13126-3:

Категория применения	Исправное функционирование в течение длительного времени	Масса	Огнестойкость	Безопасность применения	Коррозионная стойкость	Класс безопасности	Применение	Тестовый размер
2	3/180	-	0	1	2	3/1	3/С1	-
2	3/180	-	0	1	2	3/3	3/С1	-

[1] ригельный механизм

[2] запорный механизм



### 1.2.4.4 Классификационный код в DIN EN 13126-3

#### 1-я позиция: категория применения

##### Класс 1

Крутящие моменты сцепления до и после испытания на долговечность и работоспособность	Промежуточный ход $M_0 \leq 1,4 \text{ Н}\cdot\text{м}$ Момент расцепления $M_a \leq 6,0 \text{ Н}\cdot\text{м}$ Погрешность $M_d \geq 0,4 \text{ Н}\cdot\text{м}$
Свободный ход под прямым углом и параллельно плоскости крепления	$\Delta \leq 6,0 \text{ мм}$
Прочность при скручивании 220 Н/85 мм/30 с	Допустимая деформация $\Delta \leq 5,0 \text{ мм}$
Прочность на разрыв штифтового соединения	$F \geq 100 \text{ Н}$
Эксцентрическая прочность на разрыв	$F = 1200 \text{ Н}$

##### Класс 2

Крутящие моменты сцепления до и после испытания на долговечность и работоспособность	Промежуточный ход $M_0 \leq 0,8 \text{ Н}\cdot\text{м}$ Момент расцепления $M_a \leq 4,0 \text{ Н}\cdot\text{м}$ Погрешность $M_d \geq 0,8 \text{ Н}\cdot\text{м}$
Свободный ход под прямым углом и параллельно плоскости крепления	$\Delta \leq 4,0 \text{ мм}$
Прочность при скручивании 220 Н/85 мм/30 с	допустимая деформация $\Delta \leq 2,0 \text{ мм}$
Прочность на разрыв штифтового соединения	$F \geq 100 \text{ Н}$
Эксцентрическая прочность на разрыв	$F = 1200 \text{ Н}$

#### 2-я позиция: длительная работоспособность

Класс 3/90	10 000 поворотных циклов
Класс 4/90	15 000 поворотных циклов
Класс 5/90	25 000 поворотных циклов
Класс 3/180	10 000 поворотно-откидных циклов
Класс 4/180	15 000 поворотно-откидных циклов
Класс 5/180	25 000 поворотно-откидных циклов

#### 3-я позиция: масса

Не нормируется в соответствии с основной частью стандарта EN 13126-1

#### 4-я позиция: огнестойкость

Не нормируется в соответствии с основной частью стандарта EN 13126-1

#### 5-я позиция: безопасность применения

Класс 1 в соответствии с основной частью EN 13126-1

#### 6-я позиция: коррозионная стойкость

Не ниже класса 2 EN 1670 в соответствии с основной частью EN 13126-1



**7-я позиция: класс безопасности**

(в соответствии с дополнительным параметром контроля)

Класс 0	Защитное действие отсутствует
Класс 1	Сопротивление скручиванию и отрыву 35 Н·м
Класс 2	Сопротивление скручиванию и отрыву 100 Н·м
Класс 3	Сопротивление скручиванию и отрыву 200 Н·м
Расширение 0	Без запорного механизма
Расширение 1	Ригельный механизм
Расширение 2	Запорный механизм с ключом с ≤ 99 вариантами запираения
Расширение 3	Запорный механизм с ключом с ≥ 100 вариантами запираения

Таким образом, возможны следующие комбинации для 7-й позиции:

0/0	Без защитного действия/без запорного механизма
1/1	Сопротивление ригельного механизма извлечению с применением силы и скручиванию 35 Н·м
1/2	Сопротивление извлечению с применением силы и скручиванию 35 Н·м за счёт запорного механизма с ключом с ≤ 99 вариантами запираения
1/3	Сопротивление извлечению с применением силы и скручиванию 35 Н·м за счёт запорного механизма с ключом с числом вариантов запираения не менее 100
2/1	Сопротивление ригельного механизма извлечению с применением силы и скручиванию 100 Н·м
2/2	Сопротивление извлечению с применением силы и скручиванию 100 Н·м за счёт запорного механизма с ключом с ≤ 99 вариантами запираения
2/3	Сопротивление извлечению с применением силы и скручиванию 100 Н·м за счёт запорного механизма с ключом с числом вариантов запираения не менее 100
3/1	Сопротивление ригельного механизма извлечению с применением силы и скручиванию 200 Н·м
3/2	Сопротивление извлечению с применением силы и скручиванию 200 Н·м за счёт запорного механизма с ключом с ≤ 99 вариантами запираения
3/3	Сопротивление извлечению с применением силы и скручиванию 200 Н·м за счёт запорного механизма с ключом с числом вариантов запираения не менее 100

**8-я позиция: область применения**

Применяемая часть данного европейского стандарта: класс 3

Область применения N	без функции фиксации
Область применения C	с функцией фиксации
Исполнение 1	Оконная ручка
Исполнение 2	Приводная ручка

Таким образом, возможны следующие комбинации для 8-й позиции:

3/N1	Часть 3 / без функции фиксации / оконная ручка
3/N2	Часть 3 / без функции фиксации / приводная ручка
3/C1	Часть 3 / с функцией фиксации / оконная ручка
3/C2	Часть 3 / с функцией фиксации / приводная ручка

**9-я позиция: тестовый размер**

Не нормируется

**Пример:**

Категория применения	Исправное функционирование в течение длительного времени	Масса	Огнестойкость	Безопасность применения	Коррозионная стойкость Поверхность латунь (полированная/окрашенная) класс 4	Защитное действие	Применение	Тестовый размер
2	3/180	-	0	1	5	0/0	3/C1	-

### Пояснение:

1. управляющая ручка категории применения 2
2. испытано в ходе 10 000 поворотно-откидных циклов
3. требования к массе окна отсутствуют (не предусмотрены)
4. требования к огнестойкости окна отсутствуют (не предусмотрены)
5. безопасность применения 1 (предусмотрена только такая возможность)
6. коррозионная стойкость класса 2 согласно стандарту DIN EN 1670 (соответствует 48 ч в условиях проведения нейтрального испытания соевым туманом)
7. защитное действие: сопротивление скручиванию и отрыву 200 Н·м и запорный механизм с числом вариантов запираения не менее 100
8. применение в качестве оконной ручки с механизмом фиксации
9. требования к тестовому размеру окна отсутствуют (не предусмотрены)

## 1.2.5 Функциональные возможности

### 1.2.5.1 Оконная ручка с замком

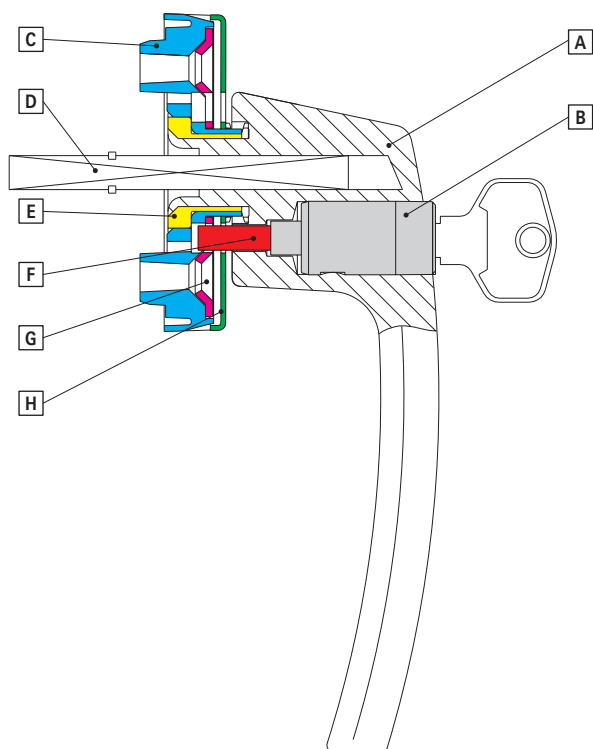
Элементы управления Roto с запирающим моментом 100 Н·м — класс безопасности с комфортом:

- запираемая оконная ручка с допустимым крутящим моментом 100 Н·м<sup>[3]</sup>: высокая механическая прочность гарантирует хорошую защиту от взлома
- В комбинации с подходящими оконными элементами соответствует всем классам взломостойкости ПВ1-6
- Большой ключ с вертикальной нарезкой и лёгкий доступ к нажимному цилиндру обеспечивают максимальный комфорт
- Простое и быстрое запираение закрытого/откинутого окна нажатием на замок

[3] 1 Н·м (ньютон-метр) — это крутящий момент, который создаёт сила в 1 Н с плечом рычага в 1 м в точке поворота.



- Соответствует требованиям европейского стандарта DIN EN 1627-1630 — разрешено к реализации во всех странах ЕС



Соответствие	Значение
[A]	Оконная ручка
[B]	Запорный цилиндр с ключом с вертикальной нарезкой
[C]	Корпус розетки
[D]	Четырёхгранный штифт
[E]	Втулка-фиксатор
[F]	Запорный штырь
[G]	Запорная пластина
[H]	Накладка

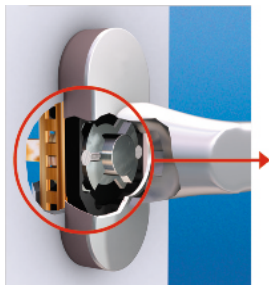
### 1.2.5.2 Secustik®

Secustik® — зарегистрированный товарный знак HOPPE Holding AG. Оконные ручки Secustik® оснащены запатентованным блокировочным механизмом, который является компонентом встроенной базовой системы безопасности. Он оказывает противодействие несанкционированному смещению оконной фурнитуры снаружи. Соединительный элемент между ручкой и четырёхгранным штифтом выполняет при этом роль «механического диода». Этот элемент обеспечивает нормальное вращение оконной ручки изнутри, однако блокирует ручку снаружи в случае, если кто-то пытается оказать воздействие на фурнитуру извне. При повороте ручек Secustik® на 180° из закрытого в откинутое положение самостопо-

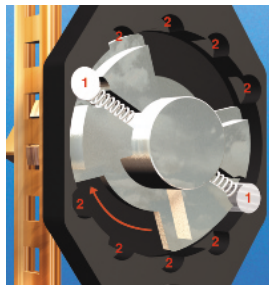


рающийся блокировочный механизм с высокой точностью фиксируется в различных положениях ручки со слышимым щелчком. Этот щелчок является дополнительной гарантией безопасности.

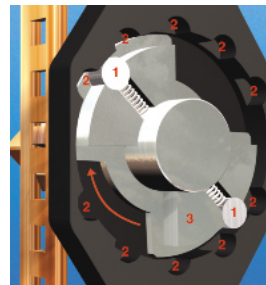
### Как работает технология Secustik®?



Запатентованный блокировочный механизм оконной ручки Secustik®

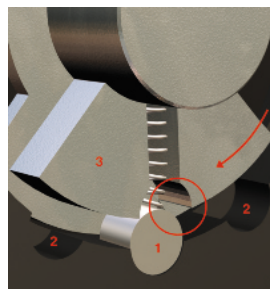


При повороте оконной ручки подпружиненные стопорные штифты [1] с высокой точностью фиксируются в специальных пазах в корпусе [2].

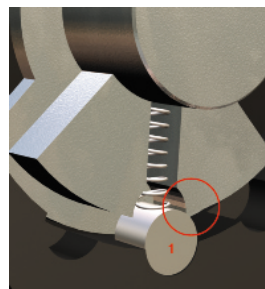


В ходе поворота ручки стопорные штифты [1] захватываются соединительным элементом [3] и подводятся к другим пазам в корпусе [2], где они снова фиксируются с характерным щелчком.

### Как технология Secustik® предотвращает попытку взлома?



При попытке взлома стопорные штифты [1] фиксируются вторым соединительным элементом [3] в пазы в корпусе [2].



В этом положении стопорные штифты [1] эффективно противодействуют повороту оконной ручки снаружи. Оконная ручка блокируется и предотвращает попытку взлома.

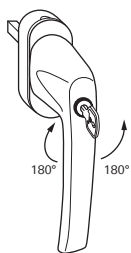
### 1.2.5.3 TiltFirst

#### Запирание и отпирание

С помощью ключа можно запереть или отпереть оконную створку. В разблокированном состоянии возможен поворот ручки.

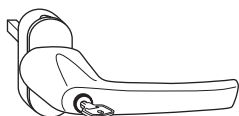
**Запирание:** повернуть ключ на 180° против часовой стрелки.

**Отпирание:** повернуть ключ на 180° по часовой стрелке.



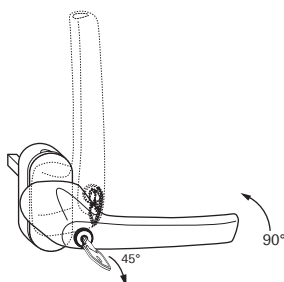
#### Откидывание

Чтобы откинуть створку, нужно повернуть разблокированную ручку на 90° (положение откидывания = горизонтально). Теперь ручку нельзя повернуть дальше без ключа до положения открывания поворотом (вертикально).



#### Открывание

Необходимое условие: ручка в положении откидывания (горизонтально) при закрытом окне. Повернуть ключ на 45° и удерживать, одновременно повернуть ручку на 90° и перевести в положение открывания поворотом (вертикально). Управление оконными ручками TiltFirst возможно только при закрытых окнах.



Запираемые оконные ручки Roto TiltFirst (откидывание перед открыванием) фиксируют створку окна в положении откидывания при горизонтальном положении ручки. Запираемая ручка блокирует возможность дальнейшего переключения с откидывания на поворот для полного открывания окна. Это возможно только после повторного разблокирования.

Ручка имеет свободный ход между положением запираения и откидывания (разблокировка запорного цилиндра не требуется), что позволяет выполнять проветривание. В положении откидывания, при угле 90°, срабатывает механизм блокировки. Дальнейший поворот на 180° возможен только после разблокировки запорного цилиндра.

Кроме того, ручка может блокироваться в положении запираения (0°), что обеспечивают дополнительную защиту от взлома. К тому же эта инновационная ручка обладает уникальной автоматической функцией запираения, которая также «без блокировки запорных цилиндров» блокирует функцию открывания в положении открытой створки 180°. Важно: функция TiltFirst гарантируется только в том случае, если используется предусмотренная для этого фурнитура TF, или поворотнo-откидная фурнитура.

К каждой оконной ручке Roto TiltFirst прилагается наклейка с простым разъяснением функции TiltFirst.

## 1.2.6 Профилактический уход

Для ухода за системами фурнитуры используйте рекомендованные компанией Roto средства. Не допускайте загрязнений строительным раствором и аналогичными материалами. Используйте только те чистящие средства, которые не содержат компонентов, способствующих возникновению коррозии. Не обрабатывайте сильными кислотами и щелочами.



## 1.3 Условия хранения



### Защита деталей от грязи и пыли

Хранить тару закрытой, всегда прикрывать открытую тару или изделия, хранящиеся открытыми, например, картоном.

### Защита деталей от механических повреждений

Для транспортировки и обращения с тарой использовать только подходящие транспортные средства (вилочные погрузчики, подъёмное оборудование, роликовые конвейеры и т. п.). Высота штабелей поддонов и картонных упаковок при транспортировке не должна превышать максимальное значение, указанное на упаковке.

### Защита деталей от непосредственного воздействия влаги

Детали не должны быть мокрыми. Упаковка должна всегда быть сухой. Это относится к хранению, транспортировке, погрузке и разгрузке. При транспортировке на открытом воздухе (например, по территории) в случае дождя следует использовать пластмассовые оболочки или аналогичные конструкции.

Хранить детали только в подходящих закрытых помещениях, а не на открытом воздухе. При транспортировке и хранении всегда принимать меры для предотвращения образования конденсата.

### Если тара всё же окажется мокрой...

Сразу распаковать детали, высушить и проверить на наличие повреждений (коррозии). В любом случае, детали, которые еще можно использовать, следует высушить и упаковать в новую упаковку.

## 1.4 Окружающая среда



### Экологическая безопасность компонентов фурнитуры

При производстве компонентов фурнитуры мы стараемся тратить как можно меньше энергии и эксплуатационных материалов, а также выпускать продукцию с большим сроком службы. Благодаря этому удастся экономить природные ресурсы, свести расход энергии к минимуму и использовать сырье так, чтобы ущерб окружающей среде был минимальным.

### Воздействие фурнитуры на окружающую среду

Обработанные поверхности обладают стойкостью к истиранию. При условии надлежащего использования компоненты фурнитуры не оказывают негативного воздействия на окружающую среду.

### Экологичность упаковки

Мы используем пригодную для переработки и вторичного использования одноразовую упаковку из картона, стальные/ПВХ-ленты, плёнку PE, деревянные опорные рамы, одноразовые деревянные поддоны, кабельные стяжки, эластомерный шпагат, а также многоразовую тару, например перфорированные металлические ящики, решётчатые контейнеры и деревянные европоддоны.

### Экологическая совместимость утилизации

Наша фурнитура состоит из материалов, которые при утилизации могут быть направлены на экологичную вторичную переработку в качестве смешанных отходов.

### Возврат упаковки

Нашу упаковку со знаком INTERSEROH бесплатно принимают все партнёры INTERSEROH, занимающиеся утилизацией. Список партнёров в вашем регионе по всей Германии можно запросить в центральном офисе ISD INTERSEROH GmbH в Кёльне по телефону 02203/9147-322. Номер INTERSEROH у компании Roto: 25582.



## 1.5 Сертификаты

### 1.5.1 Управление природоохранной деятельностью

Система экологического менеджмента компании Roto Frank Fenster- und Türtechnologie GmbH в Лайнфельдене сертифицирована по международному стандарту DIN EN ISO 14001.

Компания Roto уделяет внимание экологической безопасности продукции и рациональному природопользованию на всех этапах: при конструировании, проектировании, производстве и логистике.

Сертификация подтверждает экологическую сознательность Roto:

- В сфере охраны труда Roto считает главными целями охрану здоровья на рабочем месте, предотвращение несчастных случаев и безопасность оборудования.
- Roto считает охрану окружающей среды важнейшей частью всех видов деятельности и решений, что подразумевает экологическое сознание, экологичность продукции и технологий, а также бережное отношение к ресурсам.
- Свой вклад в рациональное природопользование вносит и долгий срок службы продукции Roto.

**ZERTIFIKAT**

Hiermit wird bescheinigt, dass

**Roto Frank Fenster- und Türtechnologie GmbH**  
Zentrale  
Wilhelm-Frank-Platz 1  
70771 Leinfelden-Echterdingen  
Deutschland

mit den im Anhang gelisteten Standorten

ein **Umweltmanagementsystem** eingeführt hat und anwendet.

Geltungsbereich:  
Entwicklung/Konstruktion, Herstellung und Vertrieb von Fenster- und Türtechnologie

Durch ein Audit, dokumentiert in einem Bericht, wurde der Nachweis erbracht, dass das Managementsystem die Forderungen des folgenden Regelwerks erfüllt:

**ISO 14001 : 2015**

Zertifikat-Registrier-Nr.	059808 UM15
Revisionsdatum	2019-06-11
Gültig ab	2018-04-14
Gültig bis	2021-04-13
Zertifizierungsdatum	2019-06-11

**DQS GmbH**

*Markus Bleher*  
Markus Bleher  
Geschäftsführer

Akkreditierte Stelle: DQS GmbH, August-Schanz-Straße 21, 60433 Frankfurt am Main

1 / 2



## 1.5.2 Система управления качеством

Сертификация по международному стандарту DIN EN ISO 9001 подтверждает системный подход компании Roto к планированию, документированию и осуществлению всех процессов разработки, производства и сбыта продукции, включая монтаж готовых изделий и обслуживание клиентов.

Этот сертификат подтверждает, что компания Roto уделяет большое внимание качеству:

- Roto стремится постоянно улучшать свою продукцию и услуги на пользу клиентов.
- Roto предлагает своим потребителям инновационную, экологически безопасную и высокотехнологичную фурнитуру.
- Продукция Roto во всем мире отличается постоянным гарантированным качеством и поставляется в срок.
- Roto считает, что постоянное качество всех процессов и работ является ключом к стратегическому успеху компании.
- Roto поддерживает своих сотрудников в их стремлении развиваться и даже требует этого от них. Они придерживаются наших требований к качеству в повседневной работе и ориентируются на качество и поставленные цели.



# ZERTIFIKAT

Hiermit wird bescheinigt, dass



**Roto Frank Fenster- und Türtechnologie GmbH**  
Zentrale  
Wilhelm-Frank-Platz 1  
70771 Leinfelden-Echterdingen  
Deutschland

mit den im Anhang gelisteten Standorten

ein **Qualitätsmanagementsystem** eingeführt hat und anwendet.

Geltungsbereich:  
Entwicklung/Konstruktion, Herstellung und Vertrieb von Fenster- und Türtechnologie

Durch ein Audit, dokumentiert in einem Bericht, wurde der Nachweis erbracht, dass das Managementsystem die Forderungen des folgenden Regelwerks erfüllt:

### ISO 9001 : 2015

Zertifikat-Registrier-Nr.	059808 QM15
Revisionsdatum	2019-06-11
Gültig ab	2018-05-18
Gültig bis	2021-05-17
Zertifizierungsdatum	2019-06-11



**DQS GmbH**



Markus Bleher  
Geschäftsführer

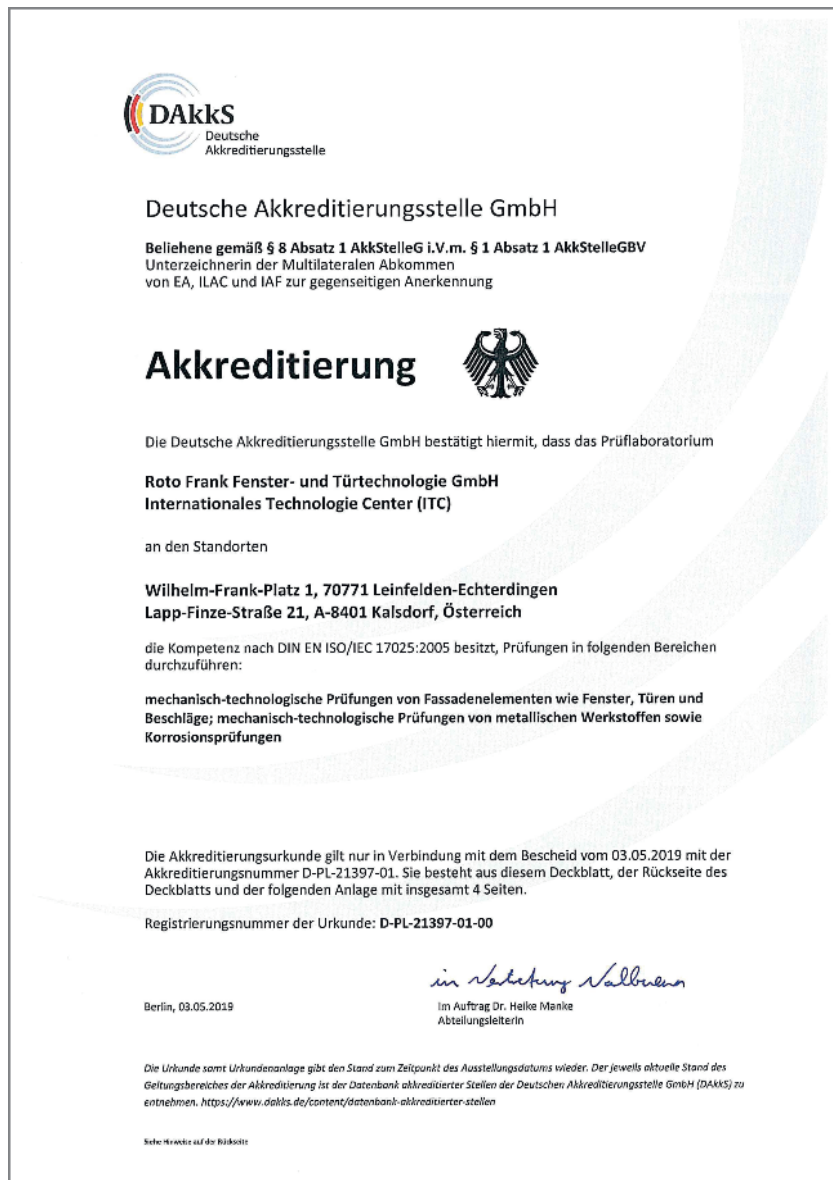
Akkreditierte Stelle: DQS GmbH, August-Schanz-Straße 21, 60433 Frankfurt am Main

1 / 3



### 1.5.3 Международный технологический центр (ITC)

В октябре 1996 г. в Лайнфельдене открылся современный международный технологический центр (ITC) компании Roto. В нем проводятся испытания собственных материалов и продукции, а также готовых изделий партнеров Roto.



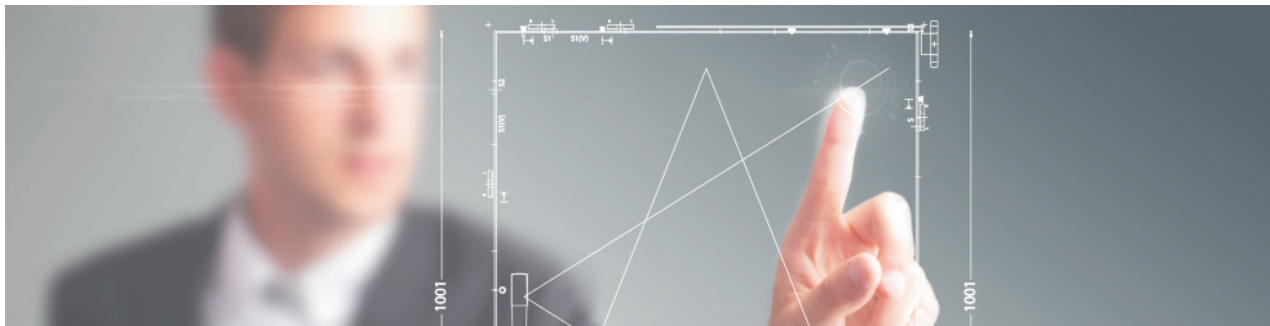
ITC аккредитован по DIN EN ISO/IEC 17025 и имеет полномочия на проведение механико-технологических испытаний элементов фасадов, например окон, дверей и фурнитуры, а также испытаний металлических материалов.

Аккредитация по DIN EN ISO/IEC 17025 является высшим отличием испытательной лаборатории в частной сфере. Для этого необходимо наличие комплексной системы управления качеством, обученного персонала, высококачественных испытательных стендов и измерительных устройств, а также постоянного внешнего контроля со стороны органа по аккредитации.





## 1.6 Roto Con Orders

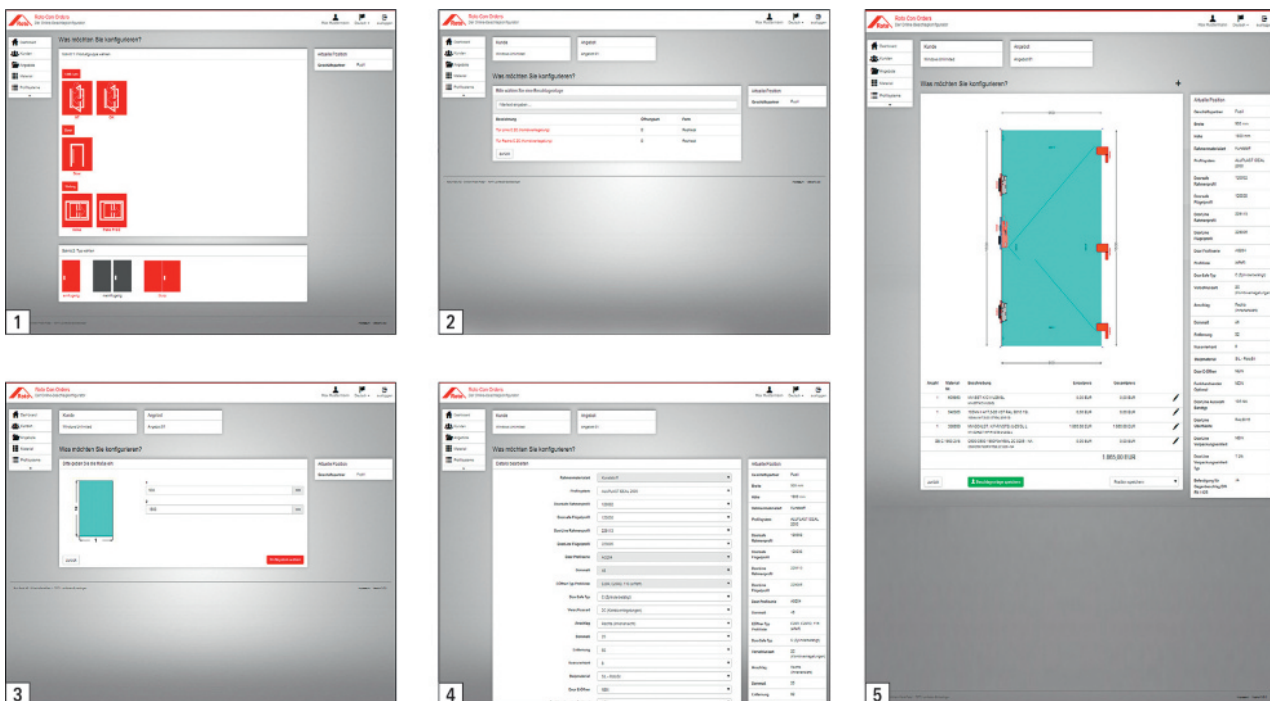


### Четыре шага до готовой спецификации фурнитуры

Roto Con Orders – это превосходное решение для производителей окон и дверей, а также для дилеров. При помощи мощного онлайн-конфигуратора фурнитуры вы совершенно просто и быстро получаете индивидуальную конфигурацию комплекта фурнитуры – для всех распространенных форм окон и типов открывания. Всего несколько кликов мышкой, ввод нескольких цифр – и спецификация фурнитуры, включая эскиз, готова. При необходимости спецификацию можно изменить, согласовать или персонализировать. Ее можно экспортировать в различные форматы данных и использовать для формирования предложения или заказа. Воспользуйтесь эффективной онлайн-программой Roto и сэкономьте время при подборе конфигурации, расчете и заказе – с Roto Con Orders.

### Конфигурация фурнитуры просто, как никогда раньше

С помощью интуитивного управления меню программы всего за четыре шага вы получаете оптимальную спецификацию фурнитуры.



1. Выбор группы изделий
2. Выбор исходных материалов
3. Ввод размеров
4. Индивидуальный список параметров и настроек
5. **Результат:** выдача подробной спецификации с эскизом и полной конфигурацией: с редактируемыми номерами для заказа, описаниями, отдельными ценами и общей стоимостью.



### Дополнительные функции упрощают процесс



Roto Con Orders поможет вам упростить или ускорить процесс составления документации. Для этого предлагается много полезных функций:

- Добавление собственного адреса фирмы и ее логотипа в колонтитул вашего предложения
- Создание и управление пользовательскими проектами
- Создание индивидуальных проектов фурнитуры
- Интеграция системы скидок
- Управление основными данными материалов
- Адаптивный дизайн позволяет использовать программу на любых устройствах (ПК, планшеты, смартфоны)

### Прямой доступ за счет размещения в сети Интернет

Roto Con Orders – это решение на основе сети Интернет, которое доступно в любое время из любой точки мира. Для доступа к нему требуется только компьютер с интернет-браузером и доступ к сети Интернет. Для работы с онлайн-конфигуратором фурнитуры вам необходимо только один раз зарегистрироваться с вашим адресом электронной почты на портале для производителей и дилеров по адресу:



[www.roto-frank.com](http://www.roto-frank.com)

## 1.7 Дополнительные источники



### 1.7.1 Видео

Указанные выше документы можно загрузить с сайта «Roto – Оконные и дверные технологии» в разделе «Техническая поддержка», который находится по адресу:

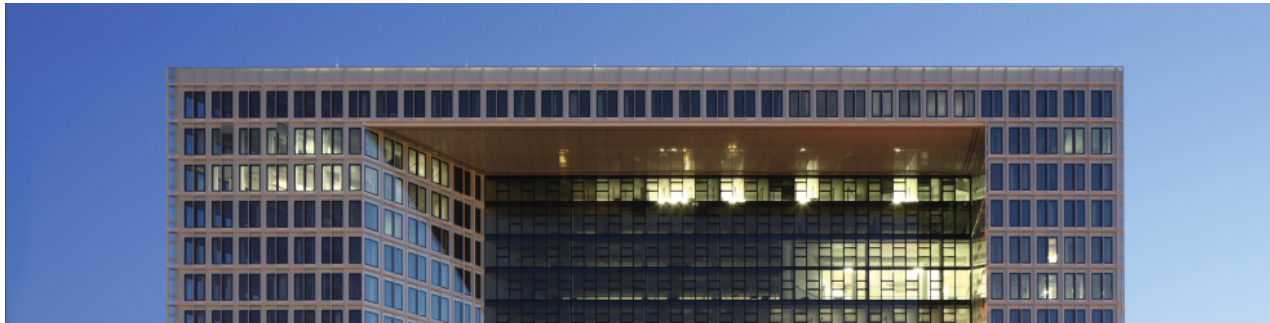


[www.roto-frank.com](http://www.roto-frank.com)



## 1.8 Другие изделия Roto

### 1.8.1 Roto Tilt&Turn



Roto NX – это система поворотно-откидной фурнитуры на базе испытанной технологии NT, с новыми конструктивными характеристиками и функциями, которые делают систему надёжными инвестициями в

будущее. Roto NX – это продуманные решения в ответ на новые требования с акцентом на рентабельность, безопасность, комфорт и дизайн.

С помощью технологии фурнитуры Roto для алюминиевых окон и дверей сегодня можно реализовать почти любой проект. В кратчайшее время, в превосходном качестве и на выгодных условиях. Для окон с открыванием внутрь и наружу.

### **Roto Tilt&Turn – пластиковые/деревянные окна и балконные двери**



#### **Roto NX**

новая система поворотно-откидной фурнитуры для окон и балконных дверей



#### **Roto NT**

Самая продаваемая в мире поворотно-откидная фурнитура для окон и балконных дверей



#### **Roto NT Designo**

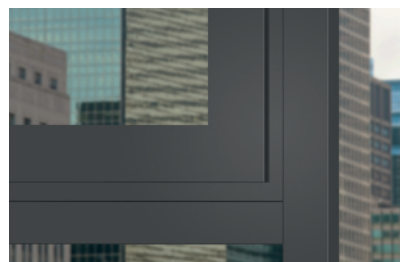
Решение скрытых петель для окон и балконных дверей с большим весом створки до 150 кг

### **Roto Tilt&Turn – алюминиевые окна и балконные двери**



#### **Roto AL**

Универсальная фурнитура для алюминиевых окон и балконных дверей



#### **Roto AL Designo**

Скрытая фурнитура для элегантных алюминиевых окон и дверей

### **Roto Outward Opening – окна с открыванием наружу**



#### **Roto FS Kempton**

Фрикционные ножницы из нержавеющей стали для окон с открыванием наружу



#### **Roto PS Aintree**

Параллельные ножницы из нержавеющей стали для окон с открыванием наружу

## 1.8.2 Roto Sliding



Roto предлагает широкий ассортимент фурнитурных решений для различных вариантов сдвижных дверей.

### Roto Patio – высококачественные сдвижные окна и двери



#### Roto Patio Fold

Фурнитура премиум-класса для складных сдвижных систем большой площади



#### Roto Patio Life

Фурнитура «Комфорт» для больших сдвижных дверей



#### Roto Patio Lift

Стандартная фурнитура для больших подъемно-сдвижных дверей



#### Roto Patio Alversa

Универсальная фурнитура для минимальных затрат при изготовлении параллельно- и наклонно-сдвижных систем



#### Roto Patio Inowa

Элегантная фурнитура для высокопрочных сдвижных систем

### Roto Inline – простые сдвижные окна и двери



#### Roto Inline

Системы фурнитуры для простых сдвижных окон и дверей



### 1.8.3 Roto Door



Фурнитура Roto обеспечивает функционирование и подвижность миллионов окон и дверей во всем мире. С Roto Door мы концентрируемся на разработке и производстве решений в области дверных технологий, которые соответствуют современным требованиям по безопасности и комфорту.

#### Roto Safe – многозапорные замки



##### Roto Safe H

Механический многозапорный замок с приводом от ручки



##### Roto Safe C

Механический многозапорный дверной замок с приводом от цилиндра



##### Roto Safe E

Электромеханические многозапорные замки для дверей

#### Roto Solid – петли



##### Roto Solid S

Дверные петли с креплением шурупами



##### Roto Solid B

Роликовые петли для дверей



##### Roto Solid C

Скрытые петли для дверей

#### Roto Eifel – пороги



##### Roto Eifel

Индивидуальная система порогов для герметичных и безбарьерных входных и балконных дверей



## 1.9 Контакт

### **Roto Frank**

Fenster- und Türtechnologie GmbH

Wilhelm-Frank-Platz 1

70771 Leinfelden-Echterdingen

Германия

Телефон +49 711 7598 0

Факс +49 711 7598 253

[info@roto-frank.com](mailto:info@roto-frank.com)

[www.roto-frank.com](http://www.roto-frank.com)





## Roto NX / Roto NT







## Roto Swing

Оконные ручки – стандартное исполнение	46
Оконные ручки – стандартное исполнение для микропроветривания	48
Оконные ручки – Secustik®	50
Оконные ручки – Secustik® для микропроветривания	51
Оконные ручки – с запирающим 40 Н·м	52
Оконные ручки – с запирающим 100 Н·м	53
Оконные ручки – кнопка	54
Оконные ручки – TiltFirst с запирающим 40 Н·м	55
Ручки для балконных дверей – снаружи и внутри розетка с ручкой	56

## Roto Line

Оконные ручки – стандартное исполнение	57
Оконные ручки – стандартное исполнение для микропроветривания	59
Оконные ручки – Secustik®	60
Оконные ручки – с запирающим 40 Н·м	61
Оконные ручки – с запирающим 100 Н·м	62
Оконные ручки – TiltFirst с запирающим 40 Н·м	63
Оконные ручки – окна повышенной комфортности	64
Оконные ручки – вставная ручка	65
Ручки для балконных дверей – снаружи и внутри розетка с ручкой	66
Ручки для балконных дверей – снаружи розетка с плоской ручкой и внутри розетка с ручкой	67
Принадлежности	68

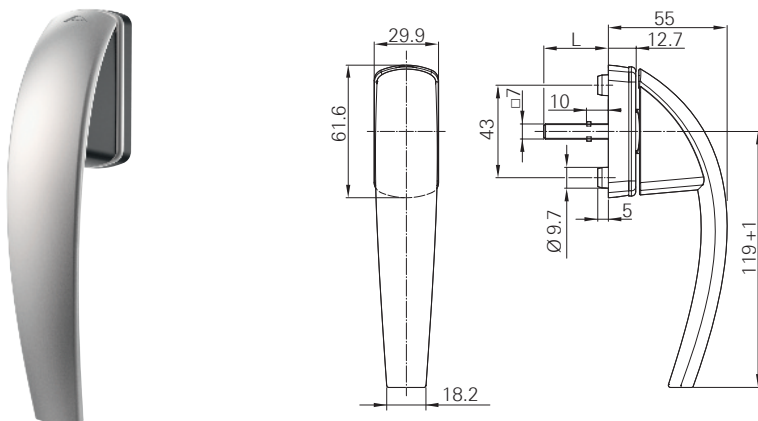
## Roto Samba

Оконные ручки – стандартное исполнение	69
Оконные ручки – стандартное исполнение для микропроветривания	70
Оконные ручки – Secustik®	71
Оконные ручки – с запирающим 40 Н·м	72
Оконные ручки – кнопка	73
Ручки для балконных дверей – снаружи и внутри розетка с ручкой	74

## 2 Roto NX / Roto NT

### 2.1 Roto Swing

#### 2.1.1 Оконные ручки – стандартное исполнение



#### Описание изделия

- Базовая ручка без дополнительных функций
- Положение фиксации 90°
- 10 лет функциональной гарантии
- Классификация по DIN EN 13126-3

#### Комплект поставки

- 1 оконная ручка
- 2 крепёжных винта

	[A]	Рычаг ручки	✓
	[B]	Элемент дизайна	i
	[C]	Декоративный элемент	i
	[D]	Розетка	i

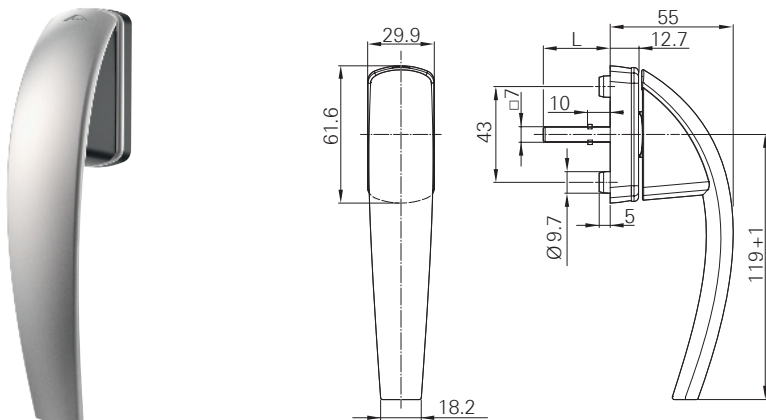
32	R07.2	Транспортный белый	[B] транспортный белый, [C] транспортный белый, [D] транспортный белый	Порошк.	Д	2	M5x40	15 шт.	641115



37	R01.1	Серебро натуральное	[B] серебристо-серый, [C] серебристо-серый, [D] серебристо-серый	Анод.	Д	2	M5x45	15 шт.	641117
	R01.2	Серебро светлое	[B] бежевый, [C] бежевый, [D] бежевый	Анод.	Д	2	M5x45	15 шт.	641119
	R01.3	Титан	[B] серый, [C] серый, [D] серый	Анод.	Д	2	M5x45	15 шт.	641120
	R03.1	Латунь матовая	[B] Pantone 468C, [C] золотой, [D] Pantone 468C	Анод.	Д	2	M5x45	15 шт.	641121
	R04.4	Чёрно-коричневый	[B] коричневый, [C] коричневый, [D] коричневый	Порошк.	Д	2	M5x45	15 шт.	641122
	R05.3	Средняя бронза	[B] Pantone 462C, [C] средняя бронза, [D] Pantone 462C	Анод.	Д	2	M5x45	15 шт.	641123
	R05.5	Бронзовый	[B] Pantone 462C, [C] бронзовый, [D] Pantone 462C	Анод.	Д	2	M5x45	15 шт.	641124
	R07.2	Транспортный белый	[B] транспортный белый, [C] транспортный белый, [D] транспортный белый	Порошк.	Д	2	M5x45	15 шт.	641125
[B] F7503, [C] транспортный белый, [D] транспортный белый			Порошк.	Д	2	M5x45	15 шт.	641126	
43	R01.1	Серебро натуральное	[B] серебристо-серый, [C] серебристо-серый, [D] серебристо-серый	Анод.	Д	2	M5x50	15 шт.	641127
	R01.3	Титан	[B] серый, [C] серый, [D] серый	Анод.	Д	2	M5x50	15 шт.	641130
	R04.4	Чёрно-коричневый	[B] коричневый, [C] коричневый, [D] коричневый	Порошк.	Д	2	M5x50	15 шт.	641132
	R05.3	Средняя бронза	[B] Pantone 462C, [C] средняя бронза, [D] Pantone 462C	Анод.	Д	2	M5x50	15 шт.	641133
	R07.2	Транспортный белый	[B] транспортный белый, [C] транспортный белый, [D] транспортный белый	Порошк.	Д	2	M5x50	15 шт.	641135



## 2.1.2 Оконные ручки – стандартное исполнение для микропроветривания



### Описание изделия

- Базовая ручка без дополнительных функций
- Положение фиксации 90°, положение фиксации 45° для микропроветривания
- 10 лет функциональной гарантии
- Классификация по DIN EN 13126-3

### Комплект поставки

- 1 оконная ручка
- 2 крепёжных винта

	[A]	Рычаг ручки	✓
	[B]	Элемент дизайна	i
	[C]	Декоративный элемент	i
	[D]	Розетка	i

32	Roto	Серебро натуральное	[B] серебристо-серый, [C] серебристо-серый, [D] серебристо-серый	Анод.	Д	2	M5x45	15 шт.	613997
		Серебро светлое	[B] бежевый, [C] бежевый, [D] бежевый	Анод.	Д	2	M5x45	15 шт.	613998
		Латунь матовая	[B] Pantone 468C, [C] золотой, [D] Pantone 468C	Анод.	Д	2	M5x45	15 шт.	614000
		Бронзовый	[B] Pantone 462C, [C] бронзовый, [D] Pantone 462C	Анод.	Д	2	M5x45	15 шт.	614001
		Транспортный белый	[B] транспортный белый, [C] транспортный белый, [D] транспортный белый	Порошк.	Д	2	M5x45	15 шт.	614002

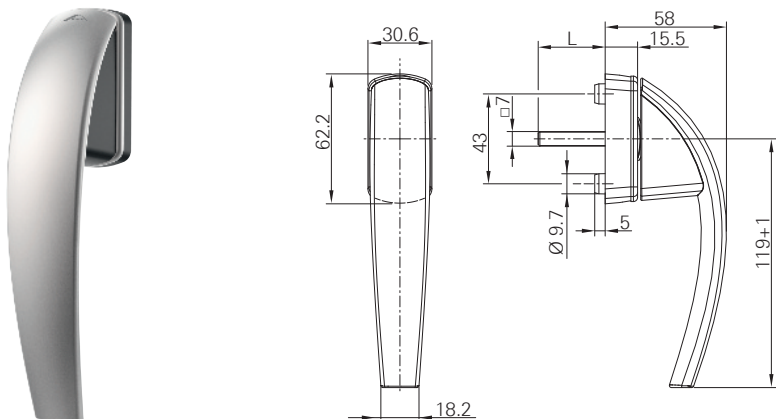




									
37	R01.1	Серебро натуральное	[B] серебристо-серый, [C] серебристо-серый, [D] серебристо-серый	Анод.	Д	2	M5x45	15 шт.	607855
	R01.2	Серебро светлое	[B] бежевый, [C] бежевый, [D] бежевый	Анод.	Д	2	M5x45	15 шт.	615684
	R01.3	Титан	[B] серый, [C] серый, [D] серый	Анод.	Д	2	M5x45	15 шт.	607854
	R03.1	Латунь матовая	[B] Pantone 468C, [C] золотой, [D] Pantone 468C	Анод.	Д	2	M5x45	15 шт.	615685
	R04.4	Чёрно-коричневый	[B] коричневый, [C] коричневый, [D] коричневый	Порошк.	Д	2	M5x45	15 шт.	615686
	R05.3	Средняя бронза	[B] Pantone 462C, [C] средняя бронза, [D] Pantone 462C	Анод.	Д	2	M5x45	15 шт.	613862
	R05.5	Бронзовый	[B] Pantone 462C, [C] бронзовый, [D] Pantone 462C	Анод.	Д	2	M5x45	15 шт.	615687
	R07.2	Транспортный белый	[B] транспортный белый, [C] транспортный белый, [D] транспортный белый	Порошк.	Д	2	M5x45	15 шт.	607853
43	R03.1	Латунь матовая	[B] Pantone 468C, [C] золотой, [D] Pantone 468C	Анод.	Д	2	M5x50	15 шт.	632280



### 2.1.3 Оконные ручки – Secustik®



#### Описание изделия

- Ручка с автоматическим запирающим
- Защита от манипуляций снаружи
- Запатентованный блокировочный механизм в качестве встроенной базовой системы безопасности
- Положение фиксации 90°
- 10 лет функциональной гарантии
- Классификация по DIN EN 13126-3 → *со стр. 21*

#### Комплект поставки

- 1 оконная ручка
- 2 крепёжных винта



#### ИНФО

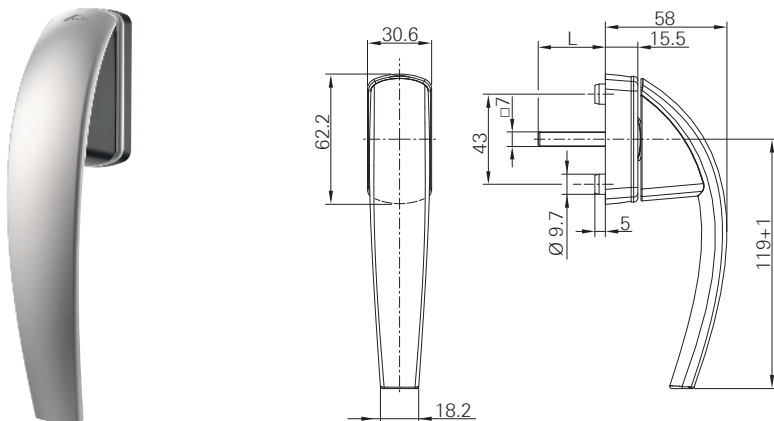
Подробная информация → *со стр. 24*

	[A]	Рычаг ручки	✓
	[B]	Элемент дизайна	i
	[C]	Декоративный элемент	i
	[D]	Розетка	i

37	R01.1	Серебро натуральное	[B] серебристо-серый, [C] серебристо-серый, [D] серебристо-серый	Анод.	Д	2	M5x50	15 шт.	641096	
	R01.3	Титан	[B] серый, [C] серый, [D] серый	Анод.	Д	2	M5x50	15 шт.	641098	
	R04.4	Чёрно-коричневый	[B] коричневый, [C] коричневый, [D] коричневый	Порошк.	Д	2	M5x50	15 шт.	641100	
	R07.2	Транспортный белый	[B] транспортный белый, [C] транспортный белый, [D] транспортный белый	Порошк.	Д	2	M5x50	15 шт.	641103	



## 2.1.4 Оконные ручки – Secustik® для микропроветривания



### Описание изделия

- Ручка с автоматическим запирающим
- Защита от манипуляций снаружи
- Запатентованный блокировочный механизм в качестве встроенной базовой системы безопасности
- Положение фиксации 90°, положение фиксации 45° для микропроветривания
- 10 лет функциональной гарантии
- Классификация по DIN EN 13126-3 → *со стр. 21*

### Комплект поставки

- 1 оконная ручка
- 2 крепёжных винта



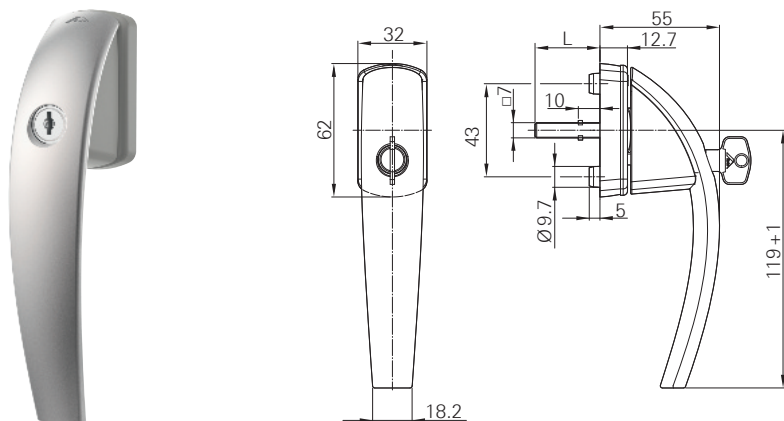
### ИНФО

Подробная информация → *со стр. 24*

	[A]	Рычаг ручки	✓
	[B]	Элемент дизайна	i
	[C]	Декоративный элемент	i
	[D]	Розетка	i

37	Бронзовый	R05.5	[B] Pantone 462C, [C] бронзовый, [D] Pantone 462C	Анод.	Д	2	M5x50	15 шт.	613836
	Транспортный белый	R07.2	[B] транспортный белый, [C] транспортный белый, [D] транспортный белый	Порошк.	Д	2	M5x50	15 шт.	613582

## 2.1.5 Оконные ручки – с запирающим 40 Н·м



### Описание изделия

- Запираемая ручка с проверенным крутящим моментом 40 Н·м (базовая система безопасности)
- Запирание: поворотный цилиндр с ключом с вертикальной нарезкой
- Целенаправленное отпирание и запирание
- Управление при разблокированной ручке
- Положение фиксации 90°
- 10 лет функциональной гарантии
- Классификация по DIN EN 13126-3 → *со стр. 21*

### Комплект поставки

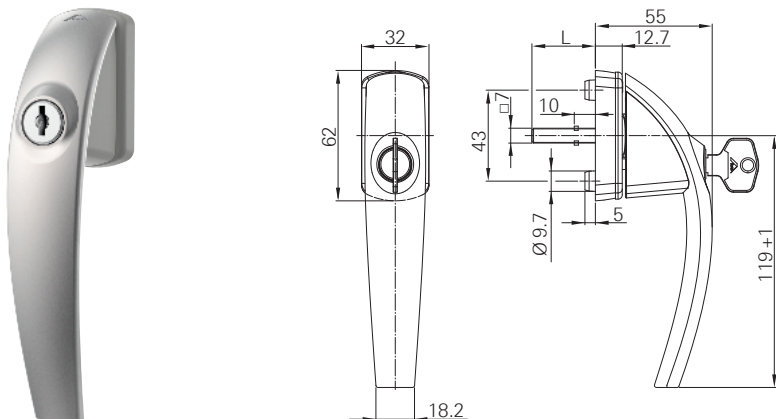
- 1 оконная ручка
- 1 ключ
- 2 крепёжных винта

	[A]	Рычаг ручки	✓
	[B]	Элемент дизайна	i
	[C]	Декоративный элемент	i
	[D]	Розетка	i

Код	Цвет	Материал	Покрытие	Тип покрытия	Диаметр	Длина	Шаг резьбы	Диаметр резьбы	Количество	№ артикула
37	R01.1	Серебро натуральное	[B] серебристо-серый, [C] серебристо-серый, [D] серебристо-серый	Анод.	Д	2	M5x45	15 шт.	632291	
	R01.3	Титан	[B] серый, [C] серый, [D] серый	Анод.	Д	2	M5x45	15 шт.	632292	
	R04.4	Чёрно-коричневый	[B] коричневый, [C] коричневый, [D] коричневый	Порошк.	Д	2	M5x45	15 шт.	632294	
	R05.3	Средняя бронза	[B] Pantone 462C, [C] средняя бронза, [D] Pantone 462C	Анод.	Д	2	M5x45	15 шт.	613860	
	R05.5	Бронзовый	[B] Pantone 462C, [C] бронзовый, [D] Pantone 462C	Анод.	Д	2	M5x45	15 шт.	632295	
	R07.2	Транспортный белый	[B] транспортный белый, [C] транспортный белый, [D] транспортный белый	Порошк.	Д	2	M5x45	15 шт.	632296	
43	R04.4	Чёрно-коричневый	[B] коричневый, [C] коричневый, [D] коричневый	Порошк.	Д	2	M5x50	15 шт.	632300	
	R07.2	Транспортный белый	[B] транспортный белый, [C] транспортный белый, [D] транспортный белый	Порошк.	Д	2	M5x50	15 шт.	632303	



## 2.1.6 Оконные ручки – с запираением 100 Н·м



### ИНФО

Подробная информация → со стр. 23

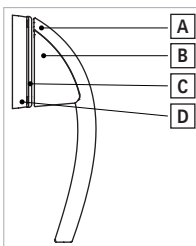


### Описание изделия

- Запираемая ручка с проверенным крутящим моментом 100 Н·м
- Запираение: нажимной цилиндр с ключом с вертикальной нарезкой
- Простое, быстрое запираение посредством нажатия на цилиндр
- Соответствует требованиям DIN EN 1627-1630, ПВ1 – ПВ6
- Положение фиксации 90°
- 10 лет функциональной гарантии
- Классификация по DIN EN 13126-3 → со стр. 21

### Комплект поставки

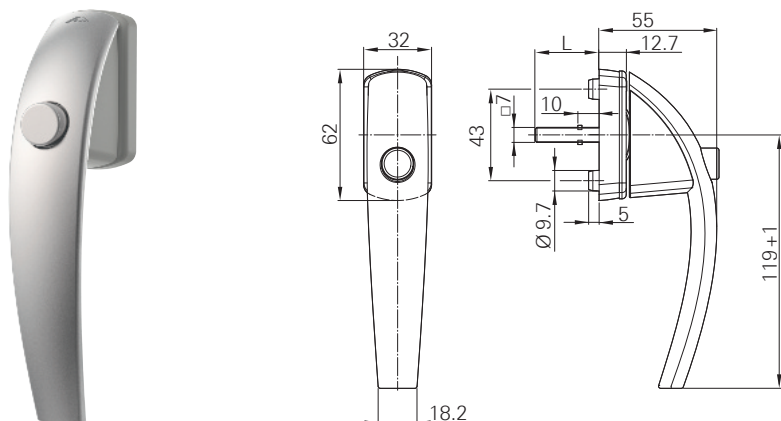
- 1 оконная ручка
- 1 ключ
- 2 крепёжных винта



[A]	Рычаг ручки	✓
[B]	Элемент дизайна	i
[C]	Декоративный элемент	i
[D]	Розетка	i

37	R01.1	Серебро натуральное	[B] серебристо-серый, [C] серебристо-серый, [D] серебристо-серый	Анод.	Д	2	M5x45	15 шт.	632311
	R01.3	Титан	[B] серый, [C] серый, [D] серый	Анод.	Д	2	M5x45	15 шт.	632313
	R04.4	Чёрно-коричневый	[B] коричневый, [C] коричневый, [D] коричневый	Порошк.	Д	2	M5x45	15 шт.	632315
	R05.3	Средняя бронза	[B] Pantone 462C, [C] средняя бронза, [D] Pantone 462C	Анод.	Д	2	M5x45	15 шт.	632316
	R05.5	Бронзовый	[B] Pantone 462C, [C] бронзовый, [D] Pantone 462C	Анод.	Д	2	M5x45	15 шт.	632317
	R07.2	Транспортный белый	[B] транспортный белый, [C] транспортный белый, [D] транспортный белый	Порошк.	Д	2	M5x45	15 шт.	632318
43	R01.3	Титан	[B] серый, [C] серый, [D] серый	Анод.	Д	2	M5x50	15 шт.	632321

## 2.1.7 Оконные ручки – кнопка



### Описание изделия

- Ручка с нажимной кнопкой
- Запирание и отпирание выполняется нажатием
- Положение фиксации 90°
- 10 лет функциональной гарантии
- Классификация по DIN EN 13126-3 → *со стр. 21*

### Комплект поставки

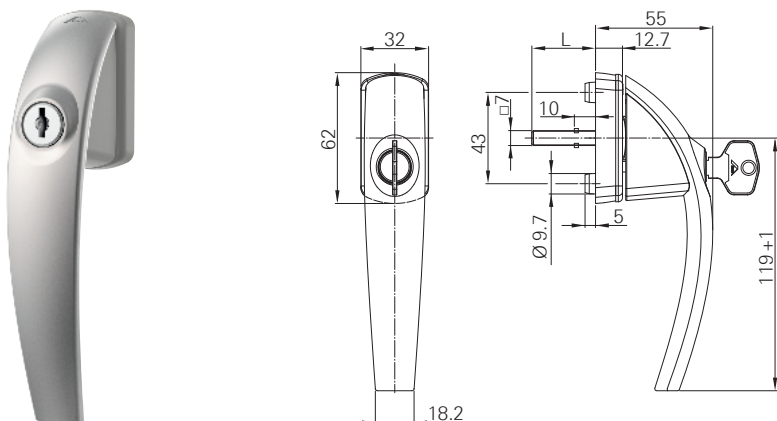
- 1 оконная ручка
- 2 крепёжных винта

	[A]	Рычаг ручки	✓
	[B]	Элемент дизайна	i
	[C]	Декоративный элемент	i
	[D]	Розетка	i

37	R07.2	Транспортный белый	[B] транспортный белый, [C] транспортный белый, [D] транспортный белый	Порошк.	Д	2	M5x45	15 шт.	632337
43	R05.5	Бронзовый	[B] Pantone 462C, [C] бронзовый, [D] Pantone 462C	Анод.	Д	2	M5x50	15 шт.	632344



## 2.1.8 Оконные ручки – TiltFirst с запирающим 40 Н·м



### Описание изделия

- Для оконных систем с TiltFirst (откидывание перед поворотом)
- Запирание: поворотный цилиндр с ключом с вертикальной нарезкой
- Запираются в положениях 0° и 90°
- Положение фиксации 90°
- 10 лет функциональной гарантии
- Классификация по DIN EN 13126-3 → *со стр. 21*

### Комплект поставки

- 1 оконная ручка
- 1 ключ
- 2 крепёжных шурупа



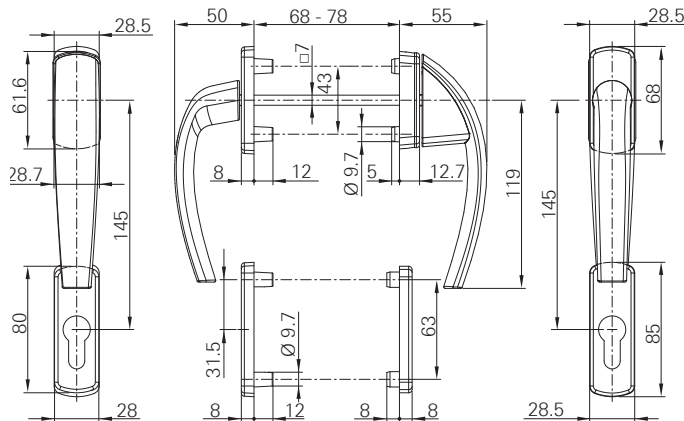
### ИНФО

Подробная информация → *со стр. 26*

	[A]	Рычаг ручки	✓
	[B]	Элемент дизайна	i
	[C]	Декоративный элемент	i
	[D]	Розетка	i

37	R01.1	Серебро натуральное	[B] серебристо-серый, [C] серебристо-серый, [D] серебристо-серый	Анод.	Д	2	M5x45	15 шт.	641137	
	R01.3	Титан	[B] серый, [C] серый, [D] серый	Анод.	Д	2	M5x45	15 шт.	641138	
	R05.5	Бронзовый	[B] Pantone 462C, [C] бронзовый, [D] Pantone 462C	Анод.	Д	2	M5x45	15 шт.	641141	
	R07.2	Транспортный белый	[B] транспортный белый, [C] транспортный белый, [D] транспортный белый	Порошк.	Д	2	M5x45	15 шт.	641142	
43	R01.3	Титан	[B] серый, [C] серый, [D] серый	Анод.	Д	2	M5x50	15 шт.	641144	
	R05.3	Средняя бронза	[B] Pantone 462C, [C] средняя бронза, [D] Pantone 462C	Анод.	Д	2	M5x50	15 шт.	641147	
	R07.2	Транспортный белый	[B] транспортный белый, [C] транспортный белый, [D] транспортный белый	Порошк.	Д	2	M5x50	15 шт.	641149	

## 2.1.9 Ручки для балконных дверей – снаружи и внутри розетка с ручкой



### Описание изделия

- Гарнитур ручки в исполнении с розеткой
- Снаружи: ручка с жёсткой заштифтовкой без механизма фиксации
- Внутри: стандартная ручка с розеткой для профильного цилиндра
- Скрытое крепление
- Положение фиксации 90°
- 10 лет функциональной гарантии

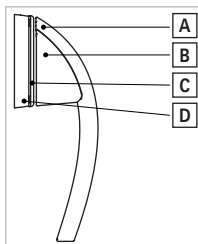
### Комплект поставки

- 2 ручки
- 2 розетки
- 4 крепёжных винта



### ИНФО

Профильный цилиндр не входит в комплект поставки. Для использования в алюминиевых профилях требуется приёмный механизм.



[A]	Рычаг ручки	✓
[B]	Элемент дизайна	i
[C]	Декоративный элемент	i
[D]	Розетка	i

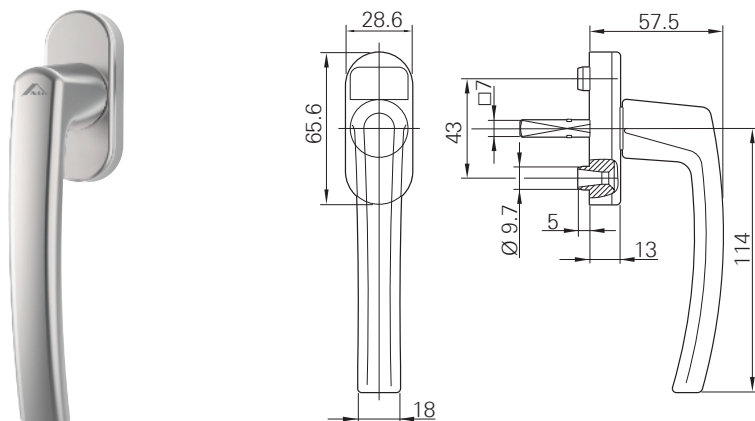
100	R01.3	Титан	[B] серый, [C] серый, [D] серый	Анод.	Д	4	M5x100	1 шт.	607333
	R07.2	Транспортный белый	[B] транспортный белый, [C] транспортный белый, [D] транспортный белый	Порошк.	Д	4	M5x100	1 шт.	607331





## 2.2 Roto Line

### 2.2.1 Оконные ручки – стандартное исполнение



#### Описание изделия

- Базовая ручка без дополнительных функций
- Положение фиксации 90°
- 10 лет функциональной гарантии
- Классификация по DIN EN 13126-3

#### Комплект поставки




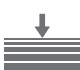




- 1 оконная ручка
- Крепёжные винты см. таблицу



#### ИНФО

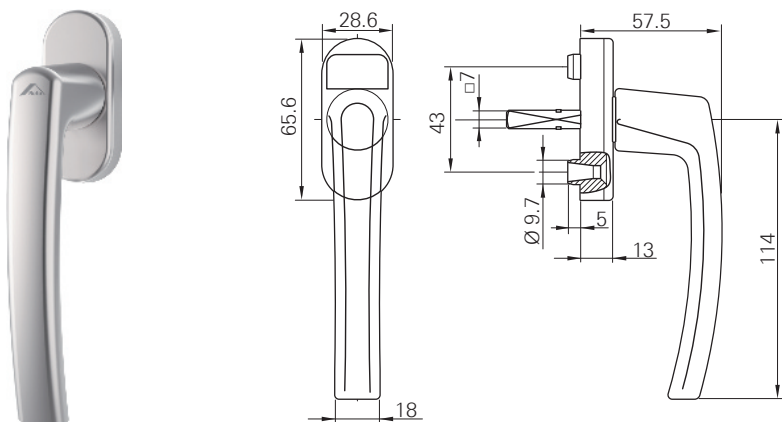
Для использования в алюминиевых профилях требуется приёмный механизм.

24	R01.1	Серебро натуральное	Анод.	Д	-	-	20 шт.	262466	
	R07.2	Транспортный белый	Порошк.	Д	2	M5x35	20 шт.	490545	
30	R01.1	Серебро натуральное	Анод.	Н	-	-	20 шт.	228079	
	R04.1	Серо-коричневый	Порошк.	Н	2	M5x40	20 шт.	482542	
	R05.3	Средняя бронза	Анод.	Д	-	-	20 шт.	227903	
	R05.5	Бронзовый	Анод.	Д	-	-	20 шт.	227905	

								№
35	R01.1	Серебро натуральное	Анод.	Д	-	-	20 шт.	227907
			Анод.	Н	2	M5x45	20 шт.	280398
	R01.2	Серебро светлое	Анод.	Д	-	-	20 шт.	227909
			Анод.	Н	2	M5x45	20 шт.	263704
	R01.3	Титан	Анод.	Д	-	-	20 шт.	227796
			Анод.	Н	2	M5x45	20 шт.	255369
	R03.1	Латунь матовая	Анод.	Д	-	-	20 шт.	227911
			Анод.	Н	2	M5x45	20 шт.	482544
	R03.2	Латунь полированная	Анод.	Д	-	-	20 шт.	227801
	R04.1	Серо-коричневый	Порошк.	Д	-	-	20 шт.	227803
			Порошк.	Н	2	M5x45	20 шт.	256230
	R05.3	Средняя бронза	Анод.	Д	-	-	20 шт.	227913
			Анод.	Н	2	M5x45	20 шт.	348329
	R05.5	Бронзовый	Анод.	Д	-	-	20 шт.	227915
Анод.			Н	-	-	20 шт.	228098	
R06.2M	Глубокий чёрный матовый	Порошк.	Д	-	-	20 шт.	227793	
R07.1	Белый	Порошк.	Д	-	-	20 шт.	227806	
R07.2	Транспортный белый	Порошк.	Д	2	M5x45	20 шт.	256756	
		Порошк.	Н	2	M5x45	20 шт.	256755	
37	R01.1	Серебро натуральное	Анод.	Н	2	M5x45	20 шт.	384342
	R01.3	Титан	Анод.	Н	2	M5x45	20 шт.	384344
	R05.3	Средняя бронза	Анод.	Н	2	M5x45	20 шт.	618710
	R07.2	Транспортный белый	Порошк.	Н	2	M5x45	20 шт.	386267
40	R06.2M	Глубокий чёрный матовый	Порошк.	Н	-	-	20 шт.	794254
43	R01.1	Серебро натуральное	Анод.	Д	2	M5x50	20 шт.	799870
			Анод.	Н	2	M5x50	20 шт.	594323
	R01.2	Серебро светлое	Анод.	Д	-	-	20 шт.	571693
			Анод.	Н	2	M5x50	20 шт.	594324
	R01.3	Титан	Анод.	Д	-	-	20 шт.	571694
	R03.1	Латунь матовая	Анод.	Д	-	-	20 шт.	572415
			Анод.	Н	2	M5x50	20 шт.	594326
	R03.2	Латунь полированная	Анод.	Д	-	-	20 шт.	572420
	R04.1	Серо-коричневый	Порошк.	Д	-	-	20 шт.	572416
			Порошк.	Н	2	M5x50	20 шт.	594327
	R05.3	Средняя бронза	Анод.	Д	-	-	20 шт.	572417
			Анод.	Н	2	M5x50	20 шт.	594328
	R05.5	Бронзовый	Анод.	Д	-	-	20 шт.	572418
	R07.2	Транспортный белый	Порошк.	Д	-	-	20 шт.	572419
Порошк.			Н	2	M5x50	20 шт.	594330	



## 2.2.2 Оконные ручки – стандартное исполнение для микропроветривания



### Описание изделия

- Базовая ручка без дополнительных функций
- Положение фиксации 90°  
Положение фиксации 45° для микропроветривания
- 10 лет функциональной гарантии
- Классификация по DIN EN 13126-3

### Комплект поставки

- 1 оконная ручка
- Крепёжные винты см. таблицу

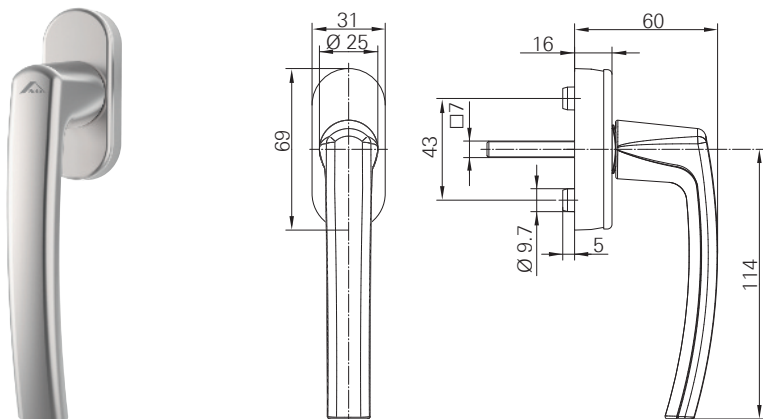


### ИНФО

Для использования в алюминиевых профилях требуется приёмный механизм.

Иконка	Иконка Roto	Иконка пера	Иконка стрелы	Иконка Roto	Иконка винта #	Иконка винта	Иконка коробки	Иконка №
30	R01.1	Серебро натуральное	Анод.	Д	-	-	20 шт.	339455
	R01.2	Серебро светлое	Анод.	Д	-	-	20 шт.	339456
	R01.3	Титан	Анод.	Д	-	-	20 шт.	339457
	R03.1	Латунь матовая	Анод.	Д	-	-	20 шт.	339458
	R04.1	Серо-коричневый	Порошк.	Д	-	-	20 шт.	339459
	R05.3	Средняя бронза	Анод.	Д	-	-	20 шт.	339460
	R05.5	Бронзовый	Анод.	Д	-	-	20 шт.	339461
	R07.2	Транспортный белый	Порошк.	Д	-	-	20 шт.	227895
35	R01.1	Серебро натуральное	Анод.	Д	-	-	20 шт.	339462
	R01.2	Серебро светлое	Анод.	Д	-	-	20 шт.	339463
	R01.3	Титан	Анод.	Д	-	-	20 шт.	339474
	R03.1	Латунь матовая	Анод.	Д	-	-	20 шт.	339475
	R04.1	Серо-коричневый	Порошк.	Д	-	-	20 шт.	339476
	R05.3	Средняя бронза	Анод.	Д	-	-	20 шт.	339477
	R05.5	Бронзовый	Анод.	Д	-	-	20 шт.	339478
	R07.2	Транспортный белый	Порошк.	Д	-	-	20 шт.	339479
40	R03.2	Латунь полированная	Анод.	Д	-	-	20 шт.	473239
	R04.1	Серо-коричневый	Порошк.	Д	-	-	20 шт.	473240
	R05.3	Средняя бронза	Анод.	Д	-	-	20 шт.	473241
	R05.5	Бронзовый	Анод.	Д	-	-	20 шт.	473242
	R07.2	Транспортный белый	Порошк.	Д	-	-	20 шт.	473243

## 2.2.3 Оконные ручки – Secustik®



### Описание изделия

- Ручка с автоматическим запирающим
- Защита от манипуляций снаружи
- Запатентованный блокировочный механизм в качестве встроенной базовой системы безопасности
- Положение фиксации 90°
- 10 лет функциональной гарантии
- Классификация по DIN EN 13126-3

### Комплект поставки

- 1 оконная ручка
- Крепёжные винты см. таблицу

### ИНФО

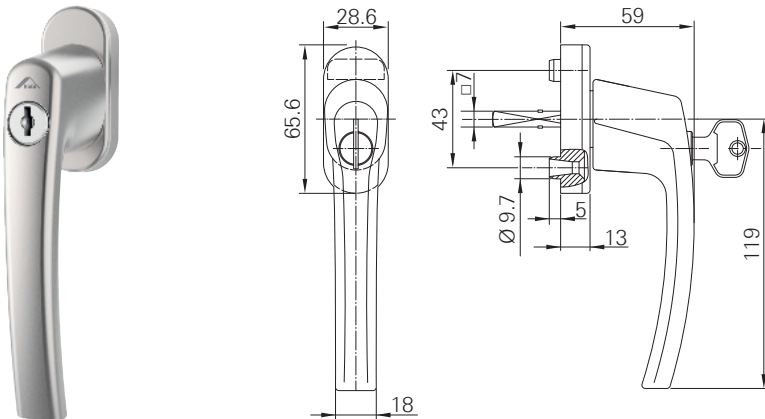
Подробная информация → *со стр. 24*

Для использования в алюминиевых профилях требуется приёмный механизм.

								
35	R05.4	Тёмная бронза	Анод.	Д	-	-	20 шт.	627465
37	R04.1	Серо-коричневый	Порошк.	Н	2	M5x50	20 шт.	570402
	R05.3	Средняя бронза	Анод.	Н	2	M5x50	20 шт.	618738
	R05.5	Бронзовый	Анод.	Н	-	-	20 шт.	351742
	R07.2	Транспортный белый	Порошк.	Н	2	M5x45	20 шт.	384421



## 2.2.4 Оконные ручки – с запирающим 40 Н·м



### Описание изделия

- Запираемая ручка с проверенным крутящим моментом 40 Н·м (базовая система безопасности)
- Запирание: поворотный цилиндр с ключом с вертикальной нарезкой
- Целенаправленное отпирание и запирание
- Управление при разблокированной ручке
- Положение фиксации 90°
- 10 лет функциональной гарантии
- Классификация по DIN EN 13126-3

### Комплект поставки

- 1 оконная ручка
- 1 ключ
- Крепёжные винты см. таблицу

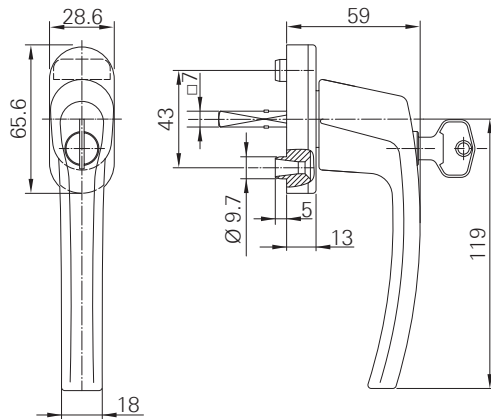


### ИНФО

Для использования в алюминиевых профилях требуется приёмный механизм.

35	R01.1	Серебро натуральное	Анод.	Д	-	-	-	-	15 шт.	227967
	R01.2	Серебро светлое	Анод.	Н	-	-	-	-	15 шт.	228131
	R01.3	Титан	Анод.	Д	-	-	-	-	15 шт.	227871
	R05.3	Средняя бронза	Анод.	Д	-	-	-	-	15 шт.	227970
	R05.5	Бронзовый	Анод.	Д	-	-	-	-	15 шт.	227971
	37	R07.2	Транспортный белый	Порошк.	Д	-	-	-	-	15 шт.
Порошк.				Н	-	2	M5x45	15 шт.	246638	
Порошк.				Н	-	2	M5x45	15 шт.	384397	

## 2.2.5 Оконные ручки – с запирающим 100 Н·м



### Описание изделия

- Запираемая ручка с проверенным крутящим моментом 100 Н·м
- Запирание: нажимной цилиндр с ключом с вертикальной нарезкой
- Простое, быстрое запирание посредством нажатия на цилиндр
- Соответствует требованиям DIN EN 13126-3, ПВ1 – ПВ6
- Положение фиксации 90°
- 10 лет функциональной гарантии
- Классификация по DIN EN 13126-3

### Комплект поставки

- 1 оконная ручка
- 1 ключ
- Крепёжные винты см. таблицу



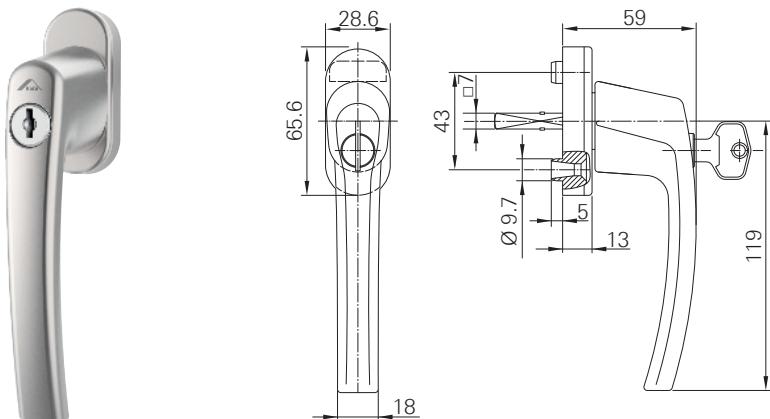
### ИНФО

Подробная информация → *со стр. 23*. Для использования в алюминиевых профилях требуется приёмный механизм.

35	R01.1	Серебро натуральное	Анод.	Н	-	2	M5x45	15 шт.	347561
	R01.2	Серебро светлое	Анод.	Н	-	-	-	15 шт.	333984
	R01.3	Титан	Анод.	Н	-	-	-	15 шт.	333985
	R04.1	Серо-коричневый	Порошк.	Н	-	-	-	15 шт.	333987
	R05.3	Средняя бронза	Анод.	Н	-	-	-	15 шт.	333988
	R07.1	Белый	Порошк.	Н	-	-	-	15 шт.	333990
	R07.2	Транспортный белый	Порошк.	Н	-	2	M5x45	15 шт.	347563
37	R03.1	Латунь матовая	Анод.	Д	-	2	M5x45	15 шт.	635068
40	R07.2	Транспортный белый	Порошк.	Н	-	2	M5x50	15 шт.	623175
43	R01.1	Серебро натуральное	Анод.	Д	-	-	-	15 шт.	572421
	R01.2	Серебро светлое	Анод.	Д	-	-	-	15 шт.	572422
	R01.3	Титан	Анод.	Д	-	-	-	15 шт.	572423
	R05.3	Средняя бронза	Анод.	Д	-	-	-	15 шт.	572427
	R07.2	Транспортный белый	Порошк.	Д	-	-	-	15 шт.	572429
			Порошк.	Д	-	2	M5x50	15 шт.	635079



## 2.2.6 Оконные ручки – TiltFirst с запиранием 40 Н·м



### Описание изделия

- Для оконных систем с TiltFirst (откидывание перед поворотом)
- Запираение: поворотный цилиндр с ключом с вертикальной нарезкой
- Запираются в положениях 0° и 90°
- Положение фиксации 90°
- 10 лет функциональной гарантии
- Классификация по DIN EN 13126-3

### Комплект поставки

- 1 оконная ручка
- 1 ключ
- Крепёжные шурупы см. таблицу

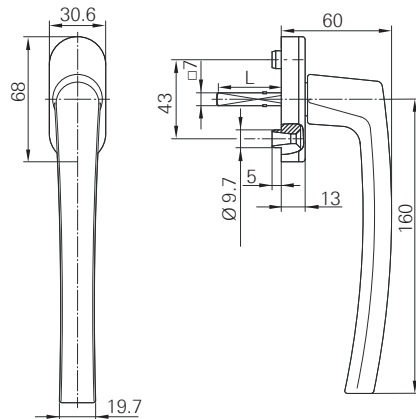


### ИНФО

Подробная информация → со стр. 26. Для использования в алюминиевых профилях требуется приёмный механизм.

Код	Розетка	Цвет	Покрытие	Материал	Степень окисления	Степень окисления	Степень окисления	Степень окисления	№
32	R01.2	Серебро светлое	Анод.	Д	-	-	15 шт.	335310	
37	R01.1	Серебро натуральное	Анод.	Н	2	M5x45	15 шт.	618812	
			Анод.	Д	2	M5x50	15 шт.	799851	
			Анод.	Н	2	M5x45	15 шт.	618814	
	R01.3	Титан	Анод.	Н	2	M5x45	15 шт.	618814	
	R04.1	Серо-коричневый	Порошк.	Д	-	-	15 шт.	347801	
	R05.3	Средняя бронза	Анод.	Н	2	M5x45	15 шт.	618813	
	R05.5	Бронзовый	Анод.	Д	-	-	15 шт.	494034	
R07.2	Транспортный белый	Порошк.	Н	2	M5x45	15 шт.	618815		

## 2.2.7 Оконные ручки – окна повышенной комфортности



### Описание изделия

- Базовая ручка без дополнительных функций
- Положение фиксации 90°
- 10 лет функциональной гарантии
- Классификация по DIN EN 13126-3

### Комплект поставки

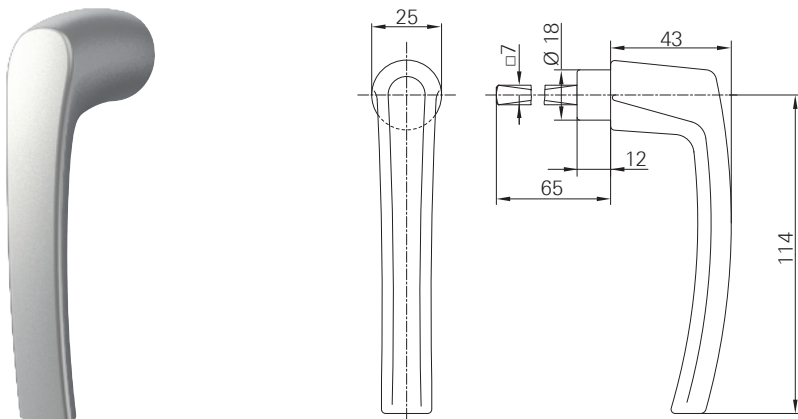
- 1 оконная ручка
- без крепёжных винтов

35	R01.1	Серебро натуральное	Анод.	Д	-	-	1 шт.	211598	
	R01.2	Серебро светлое	Анод.	Д	-	-	1 шт.	211599	
	R05.3	Средняя бронза	Анод.	Д	-	-	1 шт.	211597	
	R05.4	Тёмная бронза	Анод.	Д	-	-	1 шт.	288727	
	R06.2M	Глубокий чёрный матовый	Порошк.	Д	-	-	1 шт.	794352	
	R07.2	Транспортный белый	Порошк.	Д	-	-	1 шт.	211596	
43	R01.1	Серебро натуральное	Анод.	Д	-	-	1 шт.	601161	
	R01.2	Серебро светлое	Анод.	Д	-	-	1 шт.	601162	
	R01.3	Титан	Анод.	Д	-	-	1 шт.	601163	
	R05.3	Средняя бронза	Анод.	Д	-	-	1 шт.	601164	
	R05.4	Тёмная бронза	Анод.	Д	-	-	1 шт.	601165	
	R07.2	Транспортный белый	Порошк.	Д	-	-	1 шт.	601166	





## 2.2.8 Оконные ручки – вставная ручка



### Описание изделия

- Вставная ручка без дополнительных функций

### Комплект поставки

- 1 оконная ручка
- Крепёжные винты см. таблицу

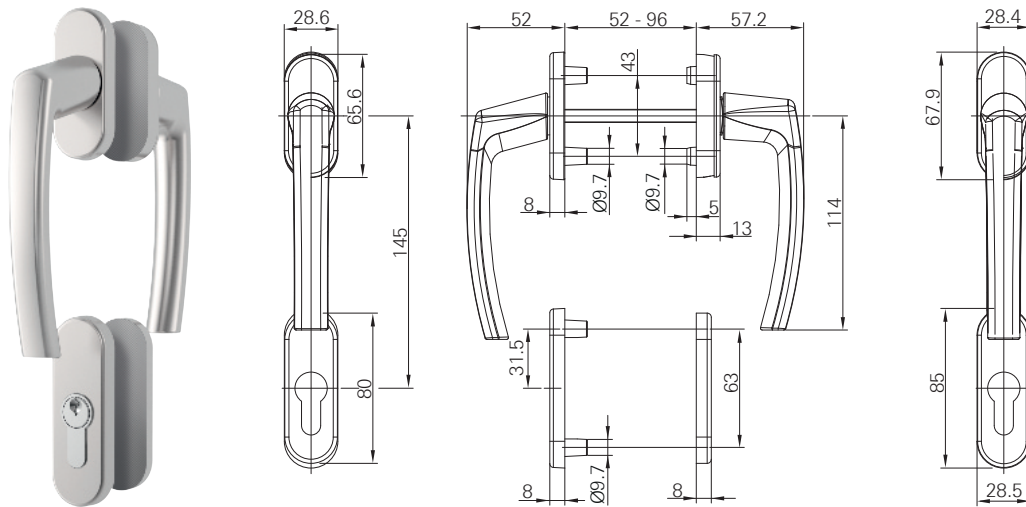


### ИНФО

Требуется для использования с розеткой Roto Line для вставной ручки. → *со стр. 68*

65	R07.2	Транспортный белый	Порошк.	H	-	-	30 шт.	257628

## 2.2.9 Ручки для балконных дверей – снаружи и внутри розетка с ручкой



### Описание изделия

- Гарнитур ручки в исполнении с розеткой
- Снаружи: ручка с жёсткой заштифтовкой
- Снаружи и внутри: стандартная ручка с розеткой для профильного цилиндра
- Скрытое крепление
- Положение фиксации 90°
- 10 лет функциональной гарантии

### Комплект поставки

- 2 оконные ручки
- 2 розетки для профильного цилиндра
- 4 крепёжных винта, укорачиваемых



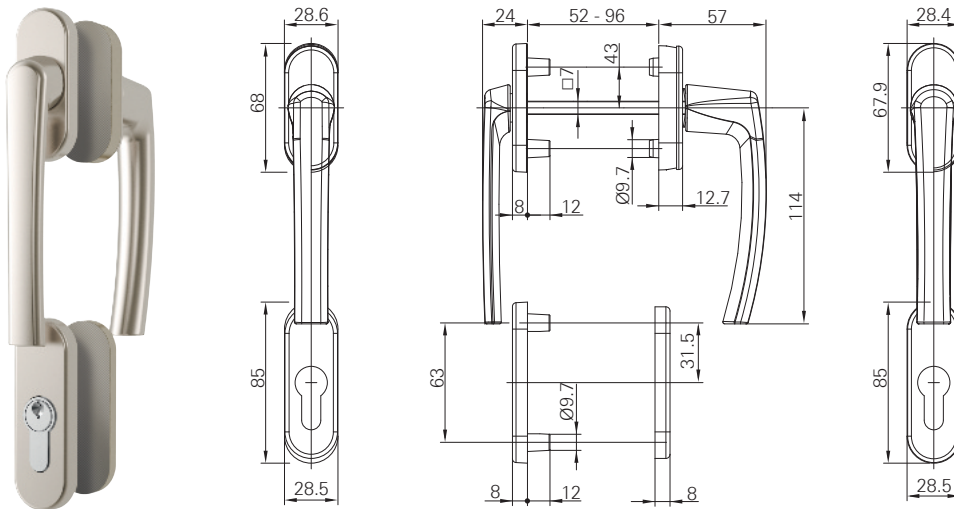
### ИНФО

Профильный цилиндр не входит в комплект поставки. Для использования в алюминиевых профилях требуется приёмный механизм.

100	R01.1	Серебро натуральное	Анод.	Д	4	M5x100	1 шт.	228292
			Анод.	Н	4	M5x100	1 шт.	228380
	R01.2	Серебро светлое	Анод.	Д	4	M5x100	1 шт.	228293
	R01.3	Титан	Анод.	Д	4	M5x100	1 шт.	228233
	R03.1	Латунь матовая	Анод.	Д	4	M5x100	1 шт.	228294
	R04.1	Серо-коричневый	Порошк.	Д	4	M5x100	1 шт.	228235
	R05.3	Средняя бронза	Анод.	Д	4	M5x100	1 шт.	228295
			Анод.	Д	4	M5x100	1 шт.	228296
	R05.5	Бронзовый	Анод.	Н	4	M5x100	1 шт.	228384
	R06.2M	Глубокий чёрный матовый	Порошк.	Н	4	M5x100	1 шт.	794348
	R07.1	Белый	Порошк.	Д	4	M5x100	1 шт.	228236
	R07.2	Транспортный белый	Порошк.	Д	4	M5x100	1 шт.	228237
Порошк.			Н	4	M5x100	1 шт.	228337	



## 2.2.10 Ручки для балконных дверей – снаружи розетка с плоской ручкой и внутри розетка с ручкой



### Описание изделия

- Гарнитур ручки в исполнении с розеткой
- Снаружи: ручка с жёсткой заштифтовкой
- Снаружи: плоская ручка с розеткой для профильного цилиндра
- Внутри: стандартная ручка с розеткой для профильного цилиндра
- Скрытое крепление
- Положение фиксации 90°
- 10 лет функциональной гарантии

### Комплект поставки

- 2 оконные ручки (плоская ручка, стандартная ручка)
- 2 розетки для профильного цилиндра
- 4 крепёжных винта, укорачиваемых



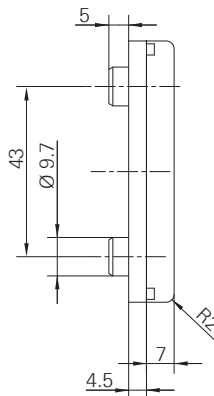
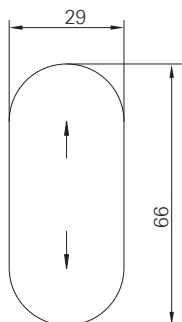
### ИНФО

Профильный цилиндр не входит в комплект поставки.

100	R01.1	Серебро натуральное	Анод.	Н	4	M5x100	1 шт.	228390
	R04.1	Серо-коричневый	Порошк.	Н	4	M5x100	1 шт.	228347
	R05.3	Средняя бронза	Анод.	Д	4	M5x100	1 шт.	228305
			Анод.	Н	4	M5x100	1 шт.	228393
	R05.5	Бронзовый	Анод.	Н	4	M5x100	1 шт.	228394
	R07.2	Транспортный белый	Порошк.	Д	4	M5x100	1 шт.	228249
			Порошк.	Н	4	M5x100	1 шт.	228349

## 2.2.11 Принадлежности

### 2.2.11.1 Розетка для вставной ручки

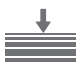


#### Описание изделия

- Розетка для отверстия ручки с вертикально сдвигаемым декоративным элементом
- В комбинации со вставной ручкой Roto Line (см. → со стр. 65).

#### Комплект поставки

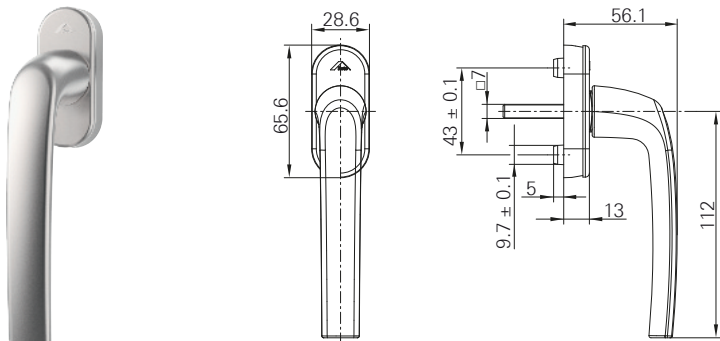
- 1 розетка
- без крепёжных винтов

				№
R01.1	Серебро натуральное	Анод.	20 шт.	228100
R01.2	Серебро светлое	Анод.	20 шт.	228101
R01.3	Титан	Анод.	20 шт.	228010
R03.1	Латунь матовая	Анод.	20 шт.	228102
R04.1	Серо-коричневый	Порошк.	20 шт.	228012
R05.3	Средняя бронза	Анод.	20 шт.	228103
R05.5	Бронзовый	Анод.	20 шт.	228104
R07.2	Транспортный белый	Порошк.	20 шт.	228014



## 2.3 Roto Samba

### 2.3.1 Оконные ручки – стандартное исполнение



#### Описание изделия

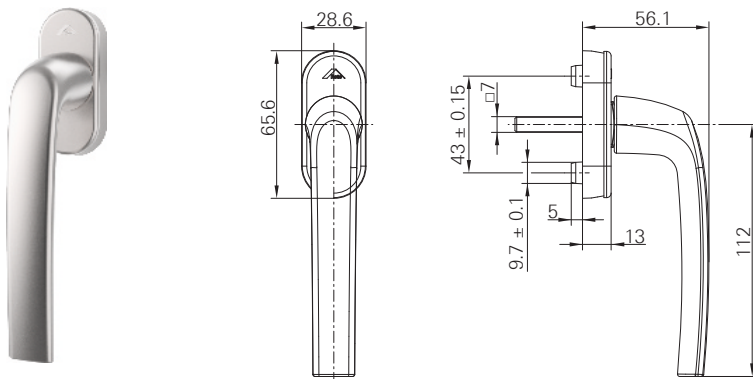
- Базовая ручка без дополнительных функций
- Положение фиксации 90°
- 10 лет функциональной гарантии
- Классификация по DIN EN 13126-3

#### Комплект поставки

- 1 оконная ручка
- 2 крепёжных винта

37	R01.1	Серебро натуральное	Анод.	Д	2	M5x45	100 шт.	639649
	R01.3	Титан	Анод.	Д	2	M5x45	100 шт.	639668
	R03.1	Латунь матовая	Анод.	Д	2	M5x45	100 шт.	639652
	R04.1	Серо-коричневый	Порошк.	Д	2	M5x45	100 шт.	787954
	R05.5	Бронзовый	Анод.	Д	2	M5x45	100 шт.	639665
	R07.2	Транспортный белый	Порошк.	Д	2	M5x45	100 шт.	787955

## 2.3.2 Оконные ручки – стандартное исполнение для микропроветривания



### Описание изделия

- Базовая ручка без дополнительных функций
- Положение фиксации 90°, положение фиксации 45° для микропроветривания
- 10 лет функциональной гарантии
- Классификация по DIN EN 13126-3

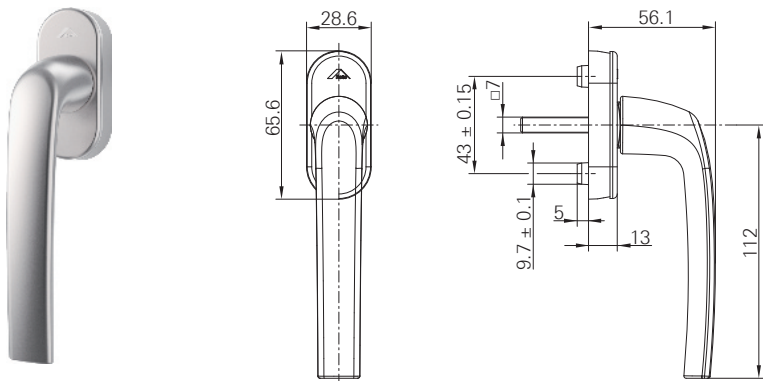
### Комплект поставки

- 1 оконная ручка
- 2 крепёжных винта

Код	Цвет	Финиш	Материал	Длина	Диаметр винта	Диаметр винта	Количество	№ артикула
37	R04.1	Серо-коричневый	Порошк.	Д	2	M5x45	100 шт.	787958
	R07.2	Транспортный белый	Порошк.	Д	2	M5x45	100 шт.	787959
43			Порошк.	Д	2	M5x50	100 шт.	787961



### 2.3.3 Оконные ручки – Secustik®



#### Описание изделия

- Ручка с автоматическим запирающим
- Защита от манипуляций снаружи
- Запатентованный блокировочный механизм в качестве встроенной базовой системы безопасности
- Положение фиксации 90°
- 10 лет функциональной гарантии
- Классификация по DIN EN 13126-3

#### Комплект поставки

- 1 оконная ручка
- 2 крепёжных винта

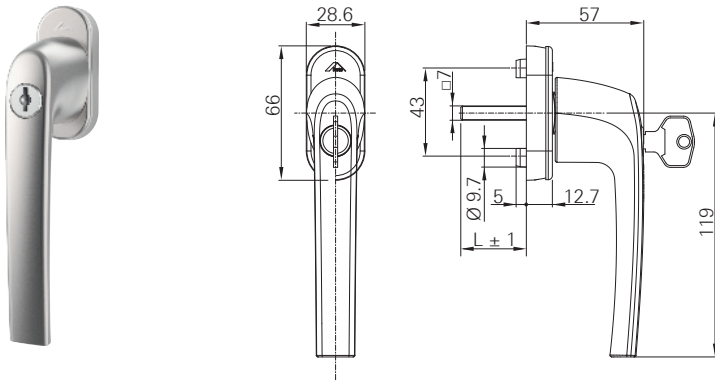


#### ИНФО

Подробная информация → *со стр. 24*

37	Roto			Roto	#			Nº
R01.1	Серебро натуральное	Анод.	Д	2	M5x50	80 шт.	639706	
R05.5	Бронзовый	Анод.	Д	2	M5x50	80 шт.	639713	
R07.2	Транспортный белый	Порошк.	Д	2	M5x50	80 шт.	639699	

## 2.3.4 Оконные ручки – с запираением 40 Н·м



### Описание изделия

- Запираемая ручка с проверенным крутящим моментом 40 Н·м (базовая система безопасности)
- Запирание: поворотный цилиндр с ключом с вертикальной нарезкой
- Целенаправленное отпирание и запирание
- Управление при разблокированной ручке
- Положение фиксации 90°
- 10 лет функциональной гарантии
- Классификация по DIN EN 13126-3

### Комплект поставки

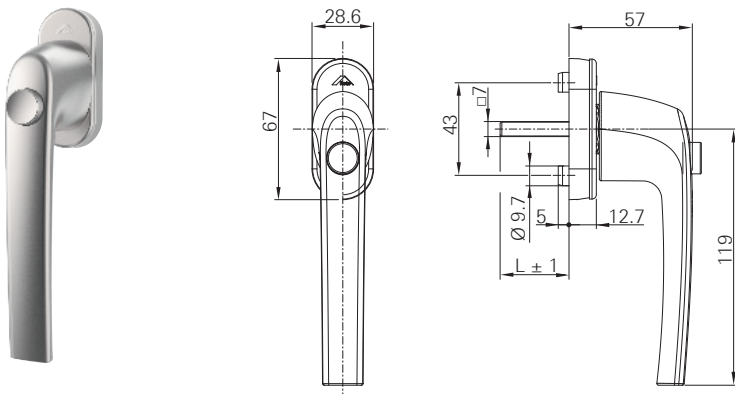
- 1 оконная ручка
- 1 ключ
- 2 крепёжных винта

37	R01.1	Серебро натуральное	Анод.	Д	2	M5x45	40 шт.	639694
	R01.3	Титан	Анод.	Д	2	M5x45	40 шт.	639745
	R04.1	Серо-коричневый	Порошк.	Д	2	M5x45	40 шт.	639722
	R05.5	Бронзовый	Анод.	Д	2	M5x45	40 шт.	639742
	R07.2	Транспортный белый	Порошк.	Д	2	M5x45	40 шт.	639719





## 2.3.5 Оконные ручки – кнопка



### Описание изделия

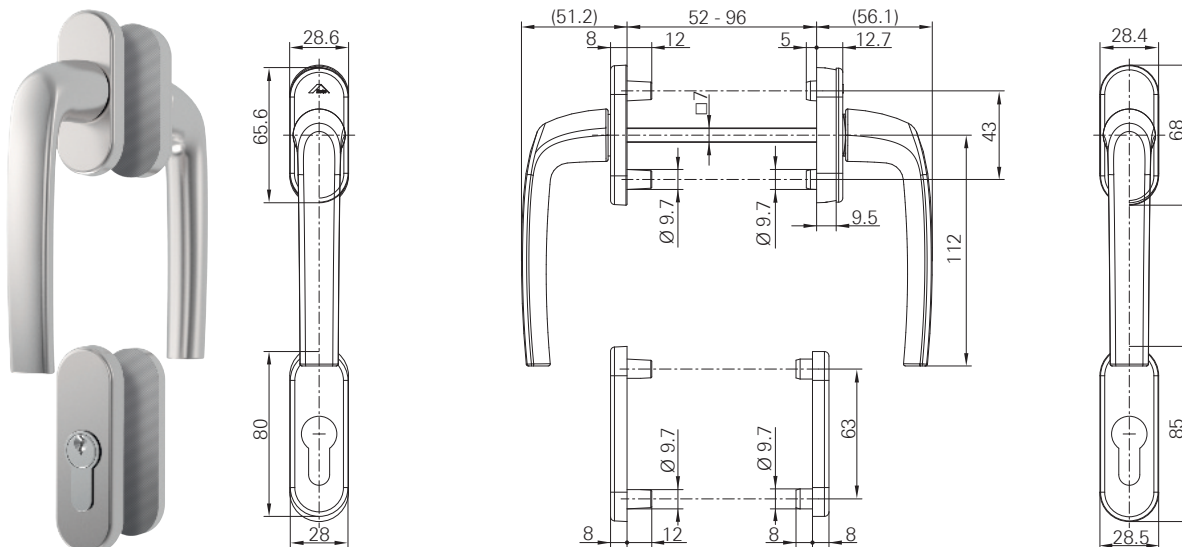
- Ручка с нажимной кнопкой
- Запирание и отпирание выполняется нажатием
- Положение фиксации 90°
- 10 лет функциональной гарантии
- Классификация по DIN EN 13126-3

### Комплект поставки

- 1 оконная ручка
- 2 крепёжных винта

43	R07.2	Транспортный белый	Порошк.	Д	2	M5x50	40 шт.	639795

## 2.3.6 Ручки для балконных дверей – снаружи и внутри розетка с ручкой



### Описание изделия

- Гарнитур ручки в исполнении с розеткой
- Снаружи: ручка с жёсткой заштифтовкой
- Снаружи и внутри: стандартная ручка с розеткой для профильного цилиндра
- Скрытое крепление
- Положение фиксации 90°
- 10 лет функциональной гарантии

### Комплект поставки

- 2 оконные ручки
- 2 розетки для профильного цилиндра
- 4 крепёжных винта, укорачиваемых



### ИНФО

Профильный цилиндр не входит в комплект поставки. Для использования в алюминиевых профилях требуется приёмный механизм.

127	R04.1	Серо-коричневый	Порошк.	Д	2	M5x110	1 шт.	639814



## Roto AL







**Roto Line**

Оконные ручки – ручка-привод	80
Оконные ручки – ручка-привод, изогнутая ручка	81
Оконные ручки – ручка-привод с запирающим устройством 100 Н·м для TiltFirst	82
Принадлежности	83

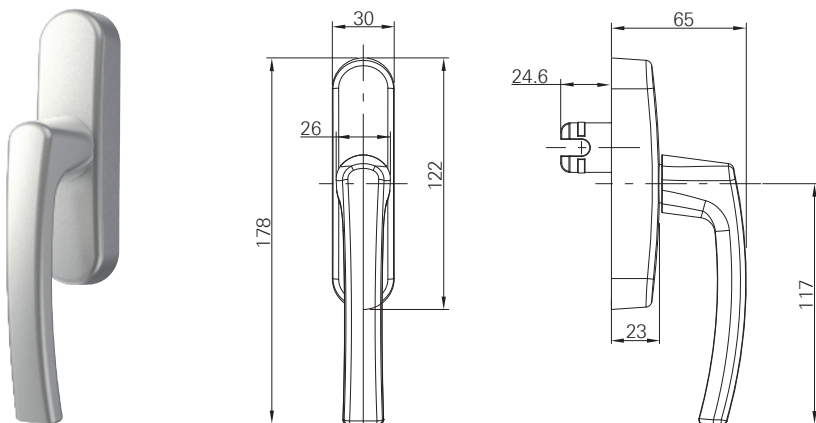
**Roto Freestyle**

Оконные ручки – ручка-привод	84
------------------------------	----

## 3 Roto AL

### 3.1 Roto Line

#### 3.1.1 Оконные ручки – ручка-привод



#### Описание изделия

- Базовая ручка без дополнительных функций
- Положение фиксации 90°

#### Комплект поставки

- 1 оконная ручка
- без крепёжных шурупов

26	R01.5	Серебристый	Порошк.	Д	-	-	10 шт.	377474	
	R06.2M	Глубокий чёрный матовый	Порошк.	Д	-	-	10 шт.	377475	
	R07.2	Транспортный белый	Порошк.	Д	-	-	10 шт.	377477	
	SF	Специальная окраска	Жидк.лак Порошк.	Д	-	-	10 шт.	377479	



#### ИНФО

Вилка для ручки-привода Roto Line → со стр. 80, вилки другой длины по запросу.



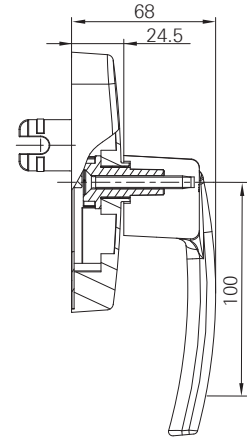
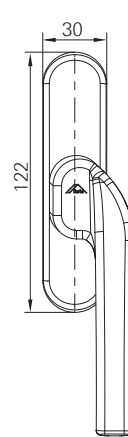
#### ИНФО

Ручка без покрытия поставляется в разобранном виде.





### 3.1.2 Оконные ручки – ручка-привод, изогнутая ручка



Изображено правое открывание согласно DIN; левое открывание согласно DIN зеркально-симметричное



#### Описание изделия

- Изогнутая ручка без дополнительных функций
- Положение фиксации 90°

#### Комплект поставки

- 1 оконная ручка
- без крепёжных шурупов

26	R01.5	Серебристый	Порошк.	Д	-	-	Л	10 шт.	477855	
	R07.2	Транспортный белый	Порошк.	Д	-	-	Л	10 шт.	477543	
	Roh	Без покрытия	-	Н	-	-	Л	10 шт.	477859	



#### ИНФО

Вилка для ручки-привода Roto Line → *со стр. 80*, вилки другой длины по запросу.

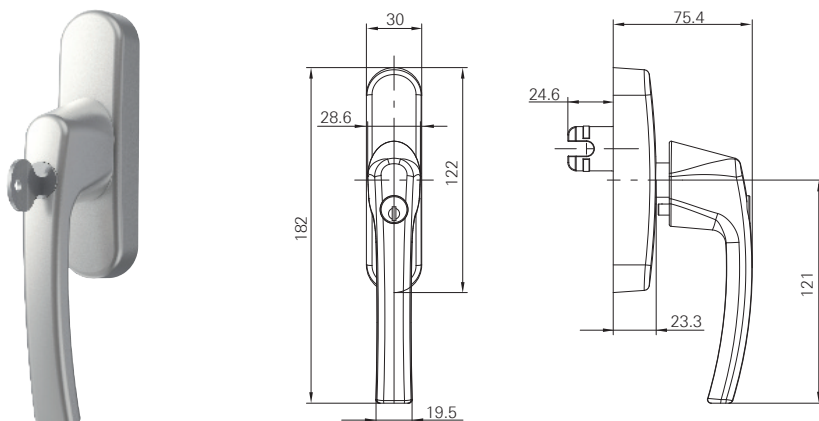


#### ИНФО

Ручка без покрытия поставляется в разобранном виде.

Подходящий Т-образный приёмник (противовзломный)

### 3.1.3 Оконные ручки – ручка-привод с запиранием 100 Н·м для TiltFirst



#### Описание изделия

- Запираемая ручка с проверенным крутящим моментом 100 Н·м
- Запирание: нажимной цилиндр с ключом с вертикальной нарезкой
- Простое, быстрое запирание нажатием на цилиндр
- Для оконных систем с TiltFirst (откидывание перед поворотом)
- Положение фиксации 90°

#### Комплект поставки

- 1 оконная ручка
- 2 ключа
- без крепёжных шурупов



#### ИНФО

Подробная информация → *со стр. 26*

26	R06.2M	Глубокий чёрный матовый	Порошк.	Д	-	-	10 шт.	378920



#### ИНФО

Вилка для ручки-привода Roto Line → *со стр. 80*, вилки другой длины по запросу.



#### ИНФО

Ручка без покрытия поставляется в разобранном виде.



### 3.1.4 Принадлежности

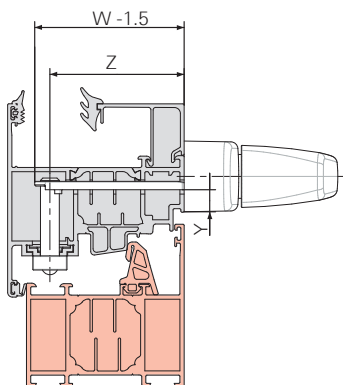
#### 3.1.4.1 Вилка



#### ИНФО

Может использоваться с любыми ручками-приводами Roto Line.

#### Ручка-привод

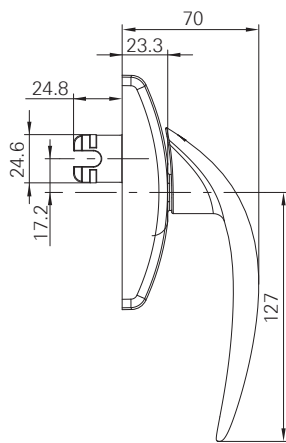
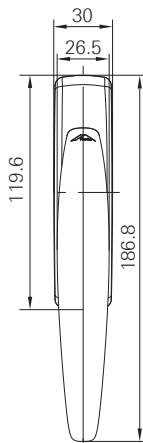


	W (длина 1) / Y (длина 2)
	Z (минимальная)
	Z (максимальная)

					№
Вилка 1	19 / 10	8	12	100 шт.	490240
Вилка 5	46 / 10	35	39	100 шт.	482312

## 3.2 Roto Freestyle

### 3.2.1 Оконные ручки – ручка-привод



#### Описание изделия

- Базовая ручка без дополнительных функций
- Положение фиксации 90°

#### Комплект поставки

- 1 оконная ручка
- без крепёжных винтов

26	R01.5	Серебристый	Порошк.	H	-	-	10 шт.	486161
	R05.4	Тёмная бронза	Порошк.	Д	-	-	10 шт.	490169
	R07.2	Транспортный белый	Порошк.	H	-	-	10 шт.	486163
	SF	Специальная окраска	Жидк.лак Порошк.	H	-	-	10 шт.	486165



## Roto Patio Fold









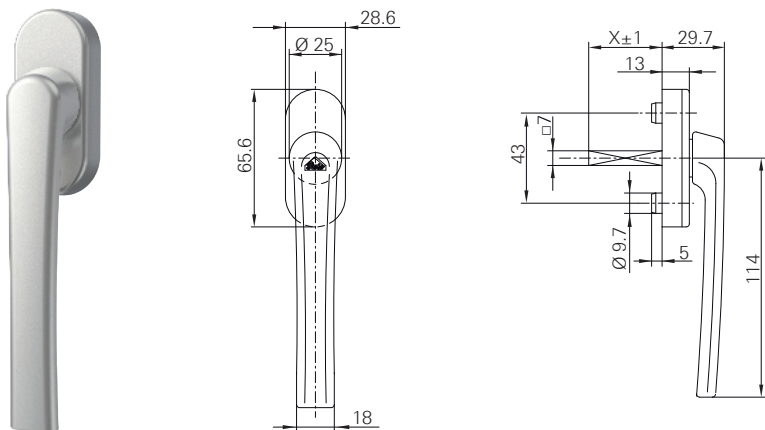
**Roto Line**

Ручки для сдвижных дверей – плоская ручка	92
Оконные ручки – стандартное исполнение	93
Оконные ручки – Secustik®	95
Оконные ручки – с запирающим 40 Н·м	96
Ручки для балконных дверей – снаружи и внутри розетка с ручкой	97
Ручки для балконных дверей – снаружи розетка с плоской ручкой и внутри розетка с ручкой	98

## 4 Roto Patio Fold

### 4.1 Roto Line

#### 4.1.1 Ручки для сдвижных дверей – плоская ручка



#### Описание изделия

- Базовая ручка без дополнительных функций
- Положение фиксации 90°
- 10 лет функциональной гарантии

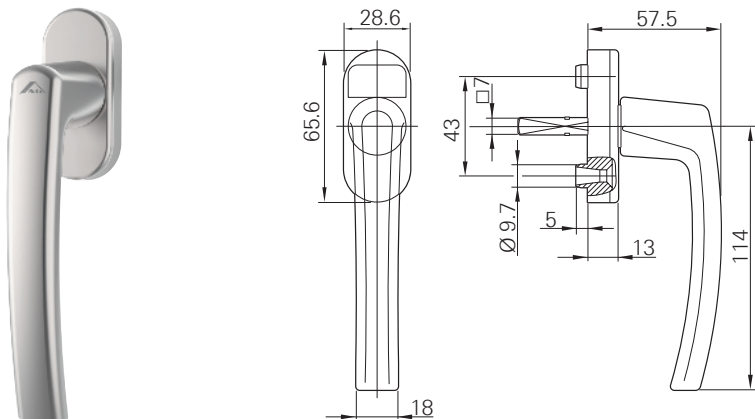
#### Комплект поставки

- 1 ручка для сдвижных дверей
- без закрепляющих винтов

35	R01.1	Серебро натуральное	Анод.	Д	-	-	20 шт.	336112
	R04.1	Серо-коричневый	Порошк.	Д	-	-	10 шт.	485764
	R04.4	Чёрно-коричневый	Порошк.	Д	-	-	10 шт.	490462
	R05.3	Средняя бронза	Анод.	Д	-	-	20 шт.	336111
	R06.2M	Глубокий чёрный матовый	Порошк.	Д	-	-	10 шт.	794355
	R07.2	Транспортный белый	Порошк.	Д	-	-	20 шт.	336110



### 4.1.2 Оконные ручки – стандартное исполнение



#### Описание изделия

- Базовая ручка без дополнительных функций
- Положение фиксации 90°
- 10 лет функциональной гарантии
- Классификация по DIN EN 13126-3

#### Комплект поставки

- 1 оконная ручка
- Крепёжные винты см. таблицу



#### ИНФО

Для использования в алюминиевых профилях требуется приёмный механизм.

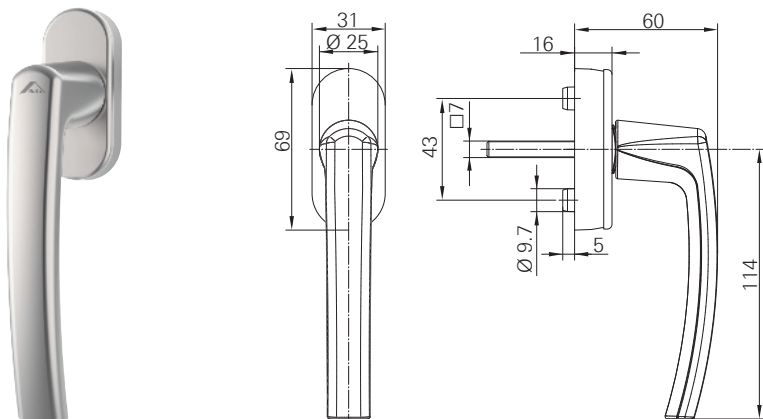
Иконка	Код	Цвет/Покрытие	Тип покрытия	Материал	Спецификация	№	Винт	Кол-во	№
24	R01.1	Серебро натуральное	Анод.	Д	-	-	-	20 шт.	262466
	R07.2	Транспортный белый	Порошк.	Д	2	M5x35	20 шт.	490545	
30	R01.1	Серебро натуральное	Анод.	Н	-	-	20 шт.	228079	
	R04.1	Серо-коричневый	Порошк.	Н	2	M5x40	20 шт.	482542	
	R05.3	Средняя бронза	Анод.	Д	-	-	20 шт.	227903	
	R05.5	Бронзовый	Анод.	Д	-	-	20 шт.	227905	
35	R01.1	Серебро натуральное	Анод.	Д	-	-	20 шт.	227907	
			Анод.	Н	2	M5x45	20 шт.	280398	
	R01.2	Серебро светлое	Анод.	Д	-	-	20 шт.	227909	
			Анод.	Н	2	M5x45	20 шт.	263704	
	R01.3	Титан	Анод.	Д	-	-	20 шт.	227796	
			Анод.	Н	2	M5x45	20 шт.	255369	
	R03.1	Латунь матовая	Анод.	Д	-	-	20 шт.	227911	
			Анод.	Н	2	M5x45	20 шт.	482544	
	R03.2	Латунь полированная	Анод.	Д	-	-	20 шт.	227801	
	R04.1	Серо-коричневый	Порошк.	Д	-	-	20 шт.	227803	
			Порошк.	Н	2	M5x45	20 шт.	256230	
	R05.3	Средняя бронза	Анод.	Д	-	-	20 шт.	227913	
			Анод.	Н	2	M5x45	20 шт.	348329	
	R05.5	Бронзовый	Анод.	Д	-	-	20 шт.	227915	
			Анод.	Н	-	-	20 шт.	228098	
	R06.2M	Глубокий чёрный матовый	Порошк.	Д	-	-	20 шт.	227793	
R07.1	Белый	Порошк.	Д	-	-	20 шт.	227806		
R07.2	Транспортный белый	Порошк.	Д	2	M5x45	20 шт.	256756		
		Порошк.	Н	2	M5x45	20 шт.	256755		

								
37	R01.1	Серебро натуральное	Анод.	Н	2	M5x45	20 шт.	384342
	R01.3	Титан	Анод.	Н	2	M5x45	20 шт.	384344
	R05.3	Средняя бронза	Анод.	Н	2	M5x45	20 шт.	618710
	R07.2	Транспортный белый	Порошк.	Н	2	M5x45	20 шт.	386267
40	R06.2M	Глубокий чёрный матовый	Порошк.	Н	-	-	20 шт.	794254
43	R01.1	Серебро натуральное	Анод.	Д	2	M5x50	20 шт.	799870
			Анод.	Н	2	M5x50	20 шт.	594323
	R01.2	Серебро светлое	Анод.	Д	-	-	20 шт.	571693
			Анод.	Н	2	M5x50	20 шт.	594324
	R01.3	Титан	Анод.	Д	-	-	20 шт.	571694
	R03.1	Латунь матовая	Анод.	Д	-	-	20 шт.	572415
			Анод.	Н	2	M5x50	20 шт.	594326
	R03.2	Латунь полированная	Анод.	Д	-	-	20 шт.	572420
	R04.1	Серо-коричневый	Порошк.	Д	-	-	20 шт.	572416
			Порошк.	Н	2	M5x50	20 шт.	594327
	R05.3	Средняя бронза	Анод.	Д	-	-	20 шт.	572417
			Анод.	Н	2	M5x50	20 шт.	594328
R05.5	Бронзовый	Анод.	Д	-	-	20 шт.	572418	
R07.2	Транспортный белый	Порошк.	Д	-	-	20 шт.	572419	
		Порошк.	Н	2	M5x50	20 шт.	594330	





### 4.1.3 Оконные ручки – Secustik®



#### Описание изделия

- Ручка с автоматическим запирающим
- Защита от манипуляций снаружи
- Запатентованный блокировочный механизм в качестве встроенной базовой системы безопасности
- Положение фиксации 90°
- 10 лет функциональной гарантии
- Классификация по DIN EN 13126-3

#### Комплект поставки

- 1 оконная ручка
- Крепёжные винты см. таблицу



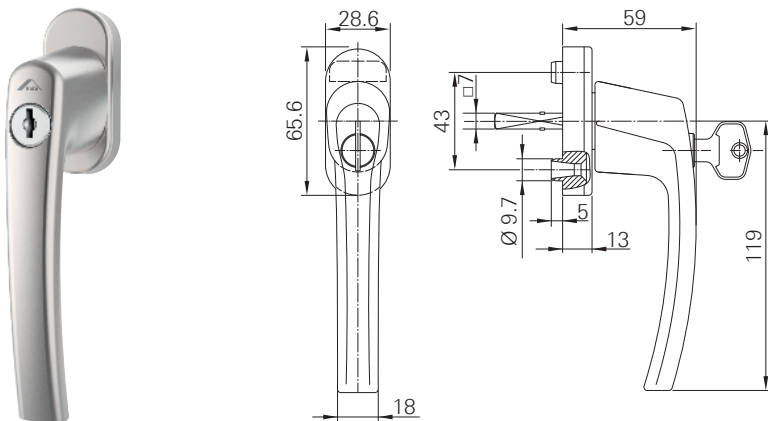
#### ИНФО

Подробная информация → *со стр. 24*

Для использования в алюминиевых профилях требуется приёмный механизм.

35	R05.4	Тёмная бронза	Анод.	Д	-	-	20 шт.	627465
37	R04.1	Серо-коричневый	Порошк.	Н	2	M5x50	20 шт.	570402
	R05.3	Средняя бронза	Анод.	Н	2	M5x50	20 шт.	618738
	R05.5	Бронзовый	Анод.	Н	-	-	20 шт.	351742
	R07.2	Транспортный белый	Порошк.	Н	2	M5x45	20 шт.	384421

### 4.1.4 Оконные ручки – с запирающим 40 Н·м



#### Описание изделия

- Запираемая ручка с проверенным крутящим моментом 40 Н·м (базовая система безопасности)
- Запирание: поворотный цилиндр с ключом с вертикальной нарезкой
- Целенаправленное отпирание и запирание
- Управление при разблокированной ручке
- Положение фиксации 90°
- 10 лет функциональной гарантии
- Классификация по DIN EN 13126-3

#### Комплект поставки

- 1 оконная ручка
- 1 ключ
- Крепёжные винты см. таблицу



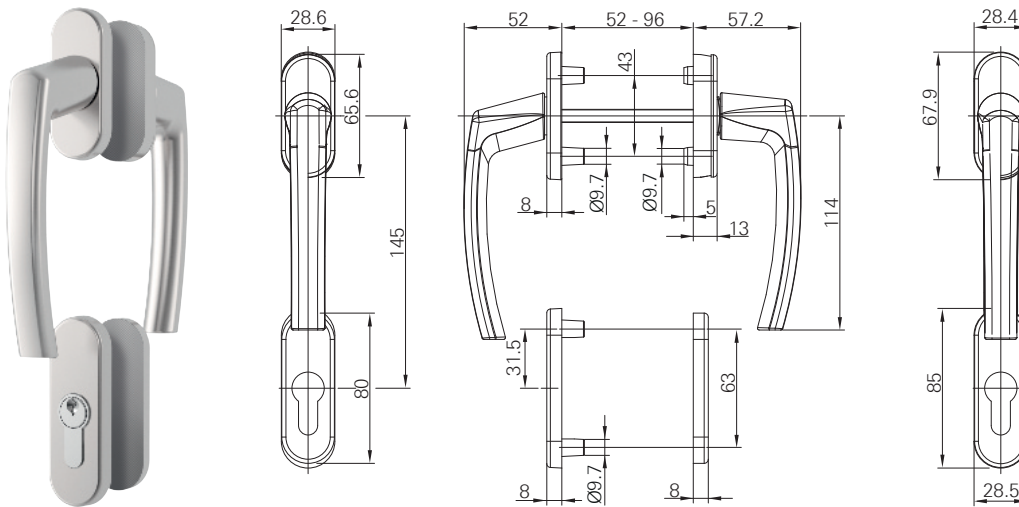
#### ИНФО

Для использования в алюминиевых профилях требуется приёмный механизм.

35	R01.1	Серебро натуральное	Анод.	Д	-	-	-	-	15 шт.	227967
	R01.2	Серебро светлое	Анод.	Н	-	-	-	-	15 шт.	228131
	R01.3	Титан	Анод.	Д	-	-	-	-	15 шт.	227871
	R05.3	Средняя бронза	Анод.	Д	-	-	-	-	15 шт.	227970
	R05.5	Бронзовый	Анод.	Д	-	-	-	-	15 шт.	227971
	37	R07.2	Транспортный белый	Порошк.	Д	-	-	-	-	15 шт.
Порошк.				Н	-	2	M5x45	15 шт.	246638	
Порошк.				Н	-	2	M5x45	15 шт.	384397	



### 4.1.5 Ручки для балконных дверей – снаружи и внутри розетка с ручкой



#### Описание изделия

- Гарнитур ручки в исполнении с розеткой
- Снаружи: ручка с жёсткой заштифтовкой
- Снаружи и внутри: стандартная ручка с розеткой для профильного цилиндра
- Скрытое крепление
- Положение фиксации 90°
- 10 лет функциональной гарантии

#### Комплект поставки

- 2 оконные ручки
- 2 розетки для профильного цилиндра
- 4 крепёжных винта, укорачиваемых

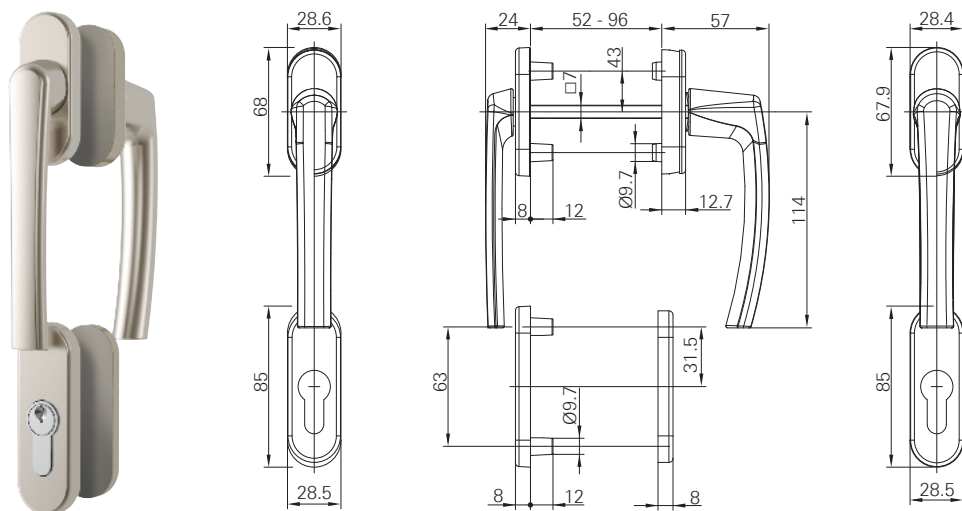


#### ИНФО

Профильный цилиндр не входит в комплект поставки. Для использования в алюминиевых профилях требуется приёмный механизм.

100	Roto			Roto	#			№
100	R01.1	Серебро натуральное	Анод.	Д	4	M5x100	1 шт.	228292
			Анод.	Н	4	M5x100	1 шт.	228380
	R01.2	Серебро светлое	Анод.	Д	4	M5x100	1 шт.	228293
	R01.3	Титан	Анод.	Д	4	M5x100	1 шт.	228233
	R03.1	Латунь матовая	Анод.	Д	4	M5x100	1 шт.	228294
	R04.1	Серо-коричневый	Порошк.	Д	4	M5x100	1 шт.	228235
	R05.3	Средняя бронза	Анод.	Д	4	M5x100	1 шт.	228295
			Анод.	Д	4	M5x100	1 шт.	228296
	R05.5	Бронзовый	Анод.	Н	4	M5x100	1 шт.	228384
	R06.2M	Глубокий чёрный матовый	Порошк.	Н	4	M5x100	1 шт.	794348
	R07.1	Белый	Порошк.	Д	4	M5x100	1 шт.	228236
	R07.2	Транспортный белый	Порошк.	Д	4	M5x100	1 шт.	228237
			Порошк.	Н	4	M5x100	1 шт.	228337

### 4.1.6 Ручки для балконных дверей – снаружи розетка с плоской ручкой и внутри розетка с ручкой



#### Описание изделия

- Гарнитур ручки в исполнении с розеткой
- Снаружи: ручка с жёсткой заштифтовкой
- Снаружи: плоская ручка с розеткой для профильного цилиндра
- Внутри: стандартная ручка с розеткой для профильного цилиндра
- Скрытое крепление
- Положение фиксации 90°
- 10 лет функциональной гарантии

#### Комплект поставки

- 2 оконные ручки (плоская ручка, стандартная ручка)
- 2 розетки для профильного цилиндра
- 4 крепёжных винта, укорачиваемых



#### ИНФО

Профильный цилиндр не входит в комплект поставки.

100	Roto			Roto	#			Nº
100	R01.1	Серебро натуральное	Анод.	Н	4	M5x100	1 шт.	228390
	R04.1	Серо-коричневый	Порошк.	Н	4	M5x100	1 шт.	228347
	R05.3	Средняя бронза	Анод.	Д	4	M5x100	1 шт.	228305
			Анод.	Н	4	M5x100	1 шт.	228393
	R05.5	Бронзовый	Анод.	Н	4	M5x100	1 шт.	228394
	R07.2	Транспортный белый	Порошк.	Д	4	M5x100	1 шт.	228249
			Порошк.	Н	4	M5x100	1 шт.	228349





## Roto Patio Life







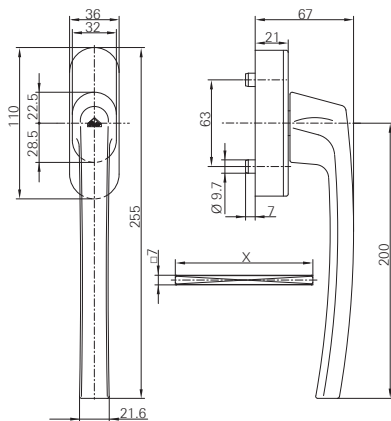
## Roto Line

Ручки для сдвижных дверей – стандартное исполнение	104
Ручки для сдвижных дверей – с запирающим устройством 40 Н·м	105
Ручки для сдвижных дверей – снаружи розетка с ручкой	106
Ручки для сдвижных дверей – наружная утопленная ручка	107
Принадлежности	107

## 5 Roto Patio Life

### 5.1 Roto Line

#### 5.1.1 Ручки для сдвижных дверей – стандартное исполнение



#### Описание изделия

- Базовая ручка без дополнительных функций
- Положение фиксации 90°
- 10 лет функциональной гарантии

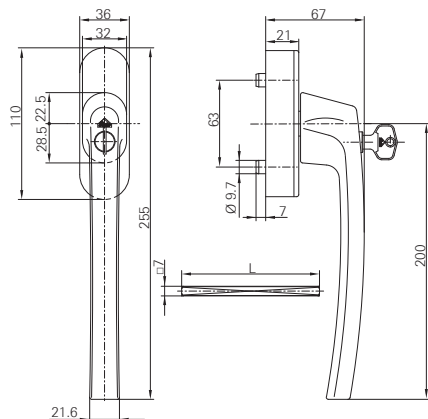
#### Комплект поставки

- 1 ручка для сдвижных дверей
- 1 четырёхгранный штифт
- 2 закрепляющих винта

100	R01.1	Серебро натуральное	Анод.	Д	2	M5x100	1 шт.	494447	
	R01.3	Титан	Анод.	Д	2	M5x100	1 шт.	640344	
	R05.3	Средняя бронза	Анод.	Д	2	M5x100	1 шт.	494448	
	R07.2	Транспортный белый	Порошк.	Д	2	M5x100	1 шт.	494449	
150	R05.3	Средняя бронза	Анод.	Д	2	M5x110	1 шт.	603597	
	R07.2	Транспортный белый	Порошк.	Д	2	M5x110	1 шт.	603598	



### 5.1.2 Ручки для сдвижных дверей – с запираем 40 Н·м



#### Описание изделия

- Запираемая ручка с проверенным крутящим моментом 40 Н·м (базовая система безопасности)
- Запирание: поворотный цилиндр с ключом с вертикальной нарезкой
- Целенаправленное отпирание и запирание
- Управление при разблокированной ручке
- Положение фиксации 90°
- 10 лет функциональной гарантии

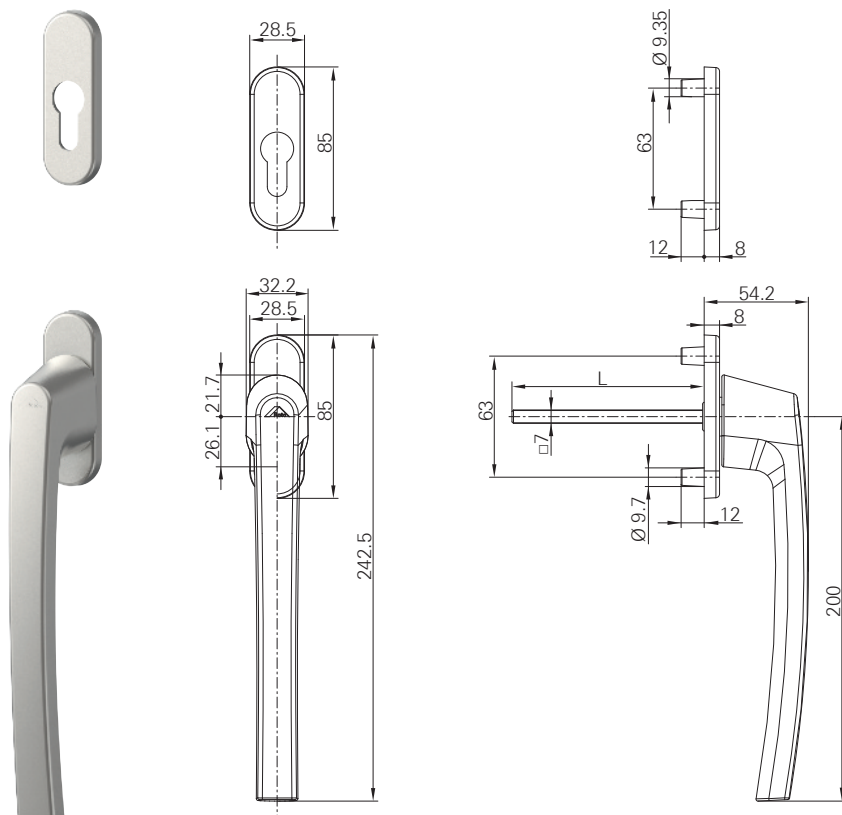
#### Комплект поставки

- 1 ручка для сдвижных дверей
- 1 четырёхгранный штифт
- 1 ключ
- 2 крепёжных винта, укорачиваемых



100	Roto	Ключ	Анод	Roto	Штифт	Винт	Упаковка	№
100	R01.1	Серебро натуральное	Анод.	Д	2	M5x100	1 шт.	494450
	R05.3	Средняя бронза	Анод.	Д	2	M5x100	1 шт.	494451

### 5.1.3 Ручки для сдвижных дверей – снаружи розетка с ручкой



#### Описание изделия

- Базовая ручка без дополнительных функций
- Винты укорачиваемые
- 10 лет функциональной гарантии

#### Комплект поставки

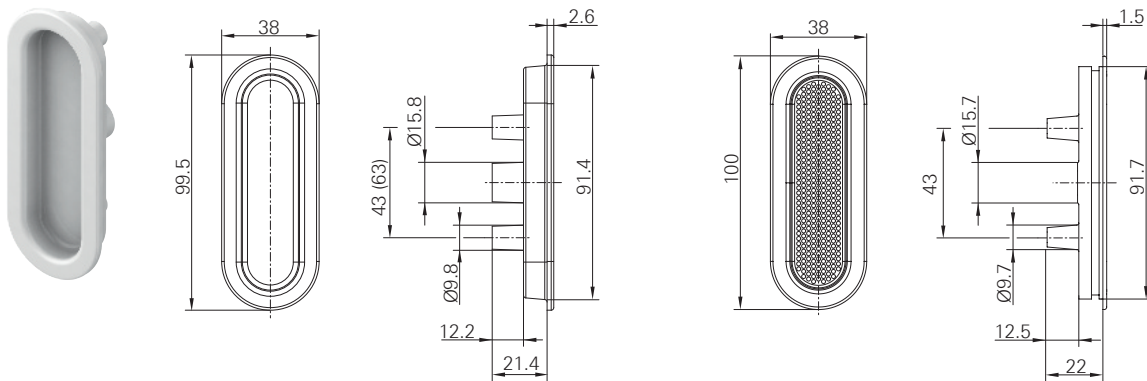
- 1 ручка для сдвижных дверей
- 1 розетка для профильного цилиндра
- 2 крепёжных винта, укорачиваемых

100	R01.1	Серебро натуральное	Анод.	Д	2	M5x100	10 шт.	494453	
	R05.3	Средняя бронза	Анод.	Д	2	M5x100	10 шт.	494454	
	R07.2	Транспортный белый	Порошк.	Д	2	M5x100	10 шт.	494465	





### 5.1.4 Ручки для сдвижных дверей – наружная утепленная ручка



#### Описание изделия

- Врезная
- 10 лет функциональной гарантии

#### Комплект поставки

- 1 утепленная ручка



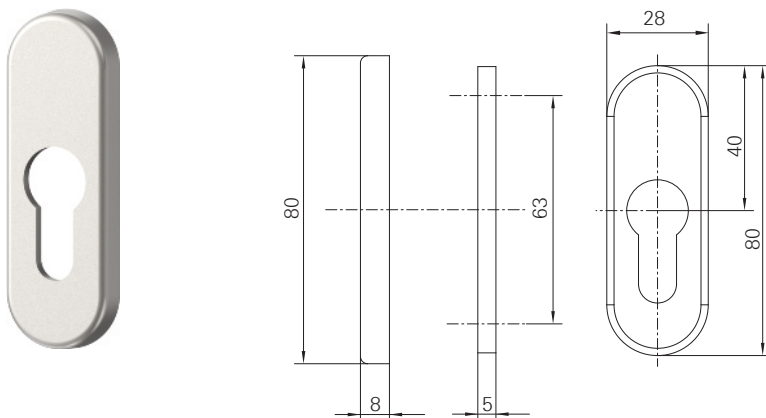
#### Утепленная ручка стандартная

43	R05.3	Средняя бронза	Анод.	H	-	-	10 шт.	494473
63	R01.1	Серебро натуральное	Анод.	H	-	-	10 шт.	494469
	R01.3	Титан	Анод.	H	-	-	10 шт.	623261
	R05.3	Средняя бронза	Анод.	H	-	-	10 шт.	494470
	R07.2	Транспортный белый	Порошк.	H	-	-	10 шт.	494471

#### Утепленная ручка глубокая

### 5.1.5 Принадлежности

#### 5.1.5.1 Розетка для профильного цилиндра



**Описание изделия**

- Розетка профильного цилиндра внутри
- 10 лет функциональной гарантии

**Комплект поставки**

- 1 розетка для профильного цилиндра

	 Roto							 №
43	R01.1	Серебро натуральное	Анод.	H	-	-	10 шт.	494466
	R01.3	Титан	Анод.	H	-	-	10 шт.	228260
	R05.3	Средняя бронза	Анод.	H	-	-	10 шт.	494467
	R07.2	Транспортный белый	Порошк.	H	-	-	10 шт.	258952





## Roto Patio Lift







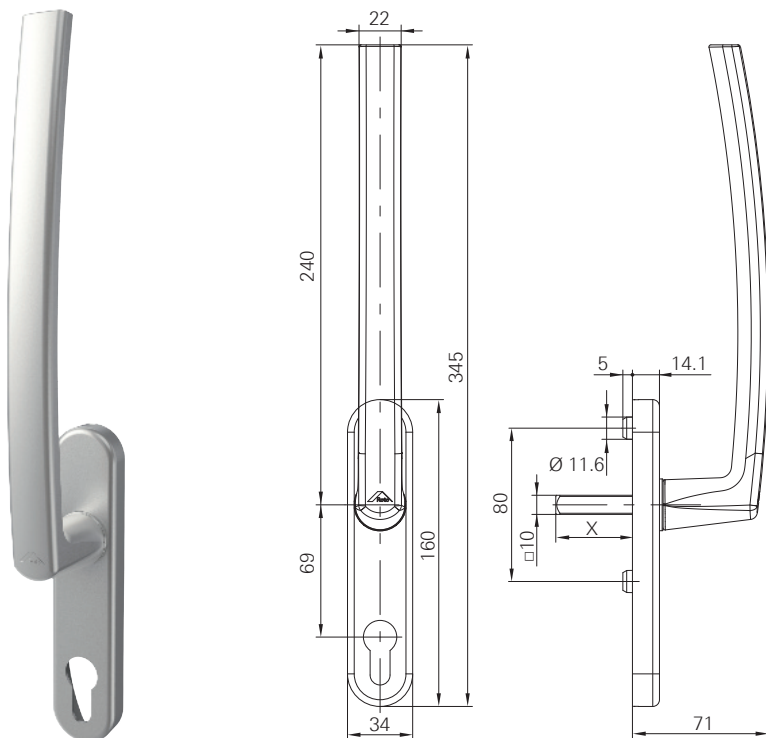
Roto Line

Ручки для подъёмно-сдвижных дверей - внутренняя ручка	114
Ручки для подъёмно-сдвижных дверей - внутренняя ручка	116
Ручки для подъёмно-сдвижных дверей - наружная ручка	117
Ручки для подъёмно-сдвижных дверей - наружная утопленная ручка; с углами 7 мм	118

## 6 Roto Patio Lift

### 6.1 Roto Line

#### 6.1.1 Ручки для подъёмно-сдвижных дверей – внутренняя ручка



#### Описание изделия

- Базовая ручка без дополнительных функций
- Длинный рычаг ручки
- С перфорацией под профильный цилиндр или без неё
- Положение фиксации 180°

#### Комплект поставки

- 1 ручка для подъёмно-сдвижных дверей
- 2 крепёжных винта, укорачиваемых



#### ИНФО

Профильный цилиндр не входит в комплект поставки.



#### ИНФО

Ручка без покрытия поставляется в разобранном виде.





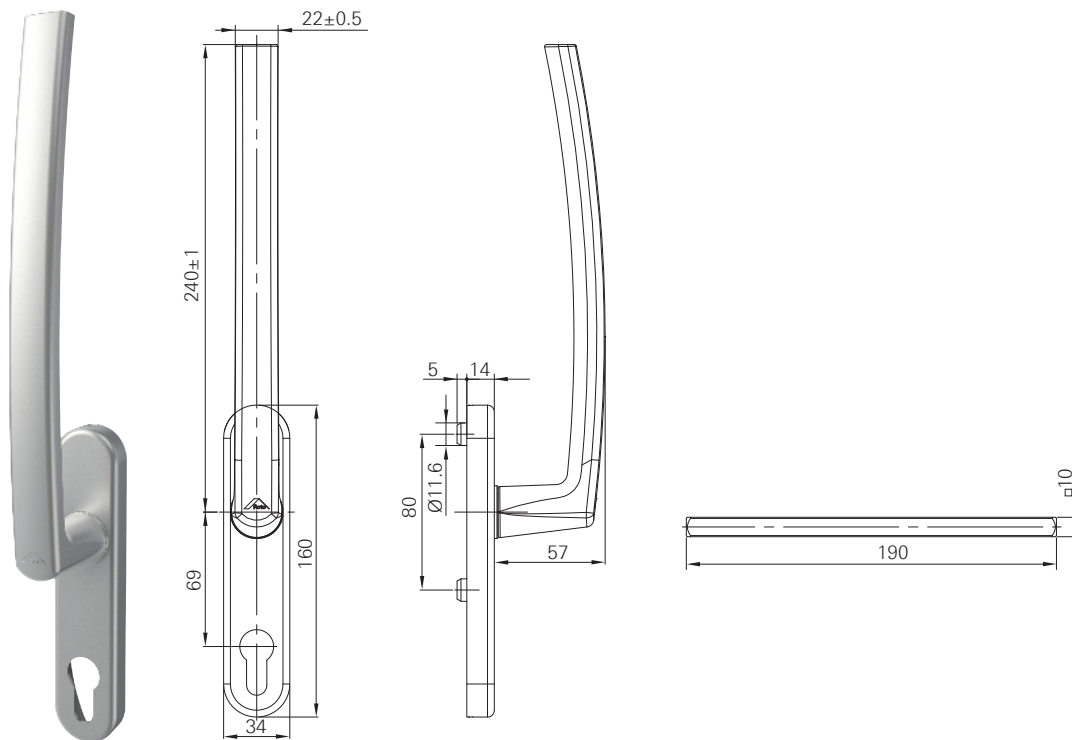
**С перфорацией под профильный цилиндр**

**Без перфорации под профильный цилиндр**

								№
40	R01.1	Серебро натуральное	Анод.	Д	2	M5x110	1 шт.	635146
	R06.2M	Глубокий чёрный матовый	Порошк.	Д	2	M5x110	1 шт.	635145
	R07.2	Транспортный белый	Порошк.	Д	2	M5x110	1 шт.	635144



## 6.1.2 Ручки для подъёмно-сдвижных дверей – внутренняя ручка



### Описание изделия

- Базовая ручка без дополнительных функций
- Длинный рычаг ручки
- Может использоваться только с наружной ручкой
- Положение фиксации 180°

### Комплект поставки

- 1 ручка для подъёмно-сдвижных дверей
- 1 четырёхгранный штифт, укорачиваемый
- 2 крепёжных винта, укорачиваемых



### ИНФО

Профильный цилиндр не входит в комплект поставки.



### ИНФО

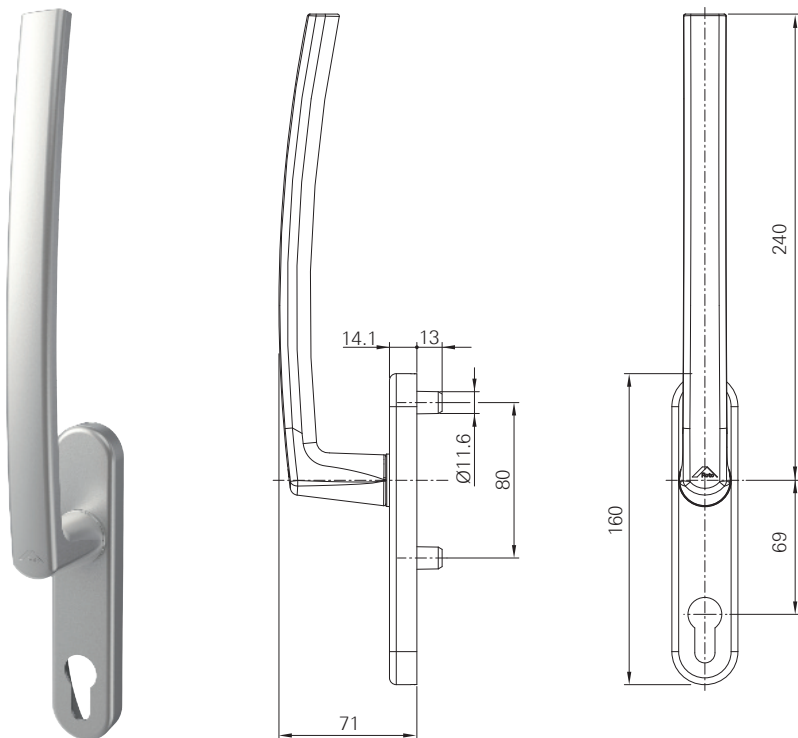
Ручка без покрытия поставляется в разобранном виде.

### С перфорацией под профильный цилиндр

190	R01.1	Серебро натуральное	Анод.	Д	2	M5x110	1 шт.	635131
190	R06.2M	Глубокий чёрный матовый	Порошк.	Д	2	M5x110	1 шт.	635130
190	R07.2	Транспортный белый	Порошк.	Д	2	M5x110	1 шт.	635129



### 6.1.3 Ручки для подъёмно-сдвижных дверей – наружная ручка



#### Описание изделия

- Базовая ручка без дополнительных функций
- Положение фиксации 90°
- 10 лет функциональной гарантии

#### Комплект поставки

- 1 ручка для подъёмно-сдвижных дверей
- без закрепляющих винтов



#### ИНФО

Профильный цилиндр не входит в комплект поставки.

#### С перфорацией под профильный цилиндр

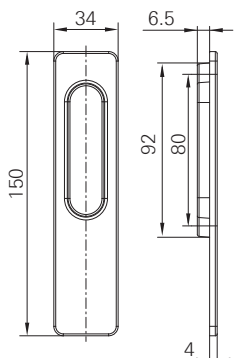
-	R01.1	Серебро натуральное	Анод.	Д	-	-	10 шт.	635136
	R06.2M	Глубокий чёрный матовый	Порошк.	Д	-	-	10 шт.	635135
	R07.2	Транспортный белый	Порошк.	Д	-	-	10 шт.	635134
	Roh	Без покрытия	-	Н	-	-	10 шт.	635138



#### ИНФО

Ручка без покрытия поставляется в разобранном виде.

### 6.1.4 Ручки для подъёмно-сдвижных дверей – наружная утопленная ручка; с углами 7 мм



#### Описание изделия

- Наружная ручка
- Соединение шурупами с внутренней ручкой

#### Комплект поставки

- 1 утопленная ручка

							
R01.1	Серебро натуральное	Анод.	H	-	-	10 шт.	635151
R06.2M	Глубокий чёрный матовый	Порошк.	H	-	-	10 шт.	635150
R07.2	Транспортный белый	Порошк.	H	-	-	10 шт.	635149



## Roto Patio Alversa









## Roto Line

Ручки для параллельных и наклонно-сдвижных систем – внутренние ручки; 200 мм	124
Ручки для параллельных и наклонно-сдвижных систем – внутренние ручки; 160 мм	125
Ручки для параллельных и наклонно-сдвижных систем – снаружи розетка со стандартной ручкой и внутри розетка с ручкой	126
Ручки для параллельных и наклонно-сдвижных систем – снаружи розетка с плоской ручкой и внутри розетка с ручкой	127
Ручки для параллельных и наклонно-сдвижных систем – внутренняя ручка, с запирающим устройством 200 мм	128
Ручки для параллельных и наклонно-сдвижных систем – внутренняя ручка, с запирающим устройством 100 Н·м	129

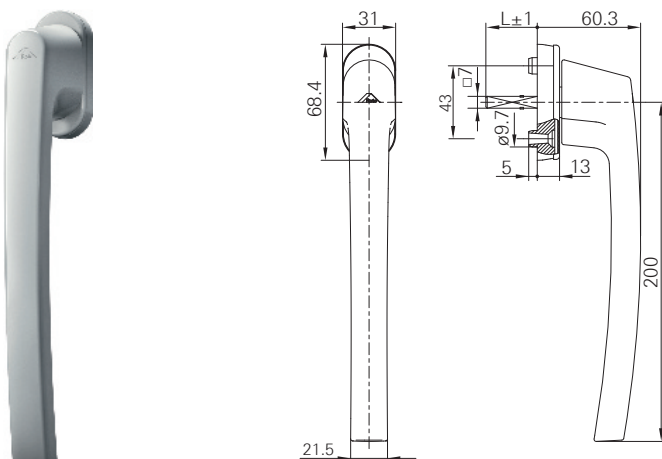
## Roto Swing

Ручки для параллельных и наклонно-сдвижных систем – стандартное исполнение	130
Ручки для параллельных и наклонно-сдвижных систем – с запирающим устройством 100 Н·м	131

## 7 Roto Patio Alversa

### 7.1 Roto Line

#### 7.1.1 Ручки для параллельных и наклонно-сдвижных систем – внутренние ручки; 200 мм



#### Описание изделия

- Базовая ручка без дополнительных функций
- Положение фиксации 90°
- 10 лет функциональной гарантии
- Классификация по DIN EN 13126-3

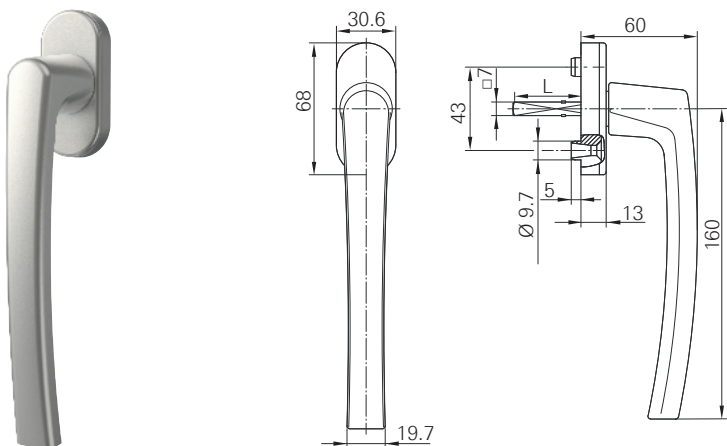
#### Комплект поставки

- 1 ручка для параллельной и наклонно-сдвижной системы
- 2 закрепляющих винта, укорачиваемые

37	R01.1	Серебро натуральное	Анод.	Д	2	M5x45	1 шт.	780549
	R01.3	Титан	Анод.	Д	2	M5x45	1 шт.	780552
	R05.3	Средняя бронза	Анод.	Д	2	M5x45	1 шт.	780575
	R05.4	Тёмная бронза	Порошк.	Д	2	M5x45	1 шт.	780576
	R05.5	Бронзовый	Анод.	Д	2	M5x45	1 шт.	780577
	R06.2M	Глубокий чёрный матовый	Порошк.	Д	2	M5x45	1 шт.	786715
	R07.2	Транспортный белый	Порошк.	Д	2	M5x45	1 шт.	780578
43	R01.1	Серебро натуральное	Анод.	Д	2	M5x50	1 шт.	780551
	R01.3	Титан	Анод.	Д	2	M5x50	1 шт.	780580
	R04.4	Чёрно-коричневый	Порошк.	Д	2	M5x50	1 шт.	796927
	R05.3	Средняя бронза	Анод.	Д	2	M5x50	1 шт.	780581
	R05.4	Тёмная бронза	Порошк.	Д	2	M5x50	1 шт.	780582
	R06.2M	Глубокий чёрный матовый	Порошк.	Д	2	M5x50	1 шт.	786716
	R07.2	Транспортный белый	Порошк.	Д	2	M5x50	1 шт.	780584



### 7.1.2 Ручки для параллельных и наклонно-сдвижных систем – внутренние ручки; 160 мм



#### Описание изделия

- Базовая ручка без дополнительных функций
- Положение фиксации 90°
- 10 лет функциональной гарантии
- Классификация по DIN EN 13126-3

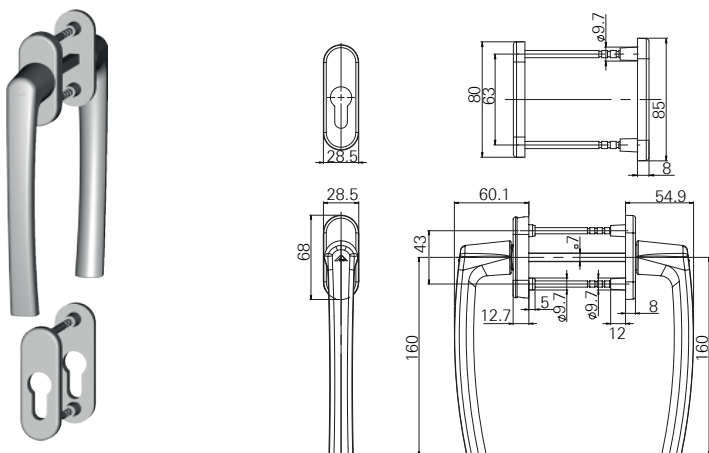
#### Комплект поставки

- 1 ручка для параллельной и наклонно-сдвижной системы
- без крепёжных винтов

35	R01.1	Серебро натуральное	Анод.	Д	-	-	1 шт.	211598
	R01.2	Серебро светлое	Анод.	Д	-	-	1 шт.	211599
	R05.4	Тёмная бронза	Анод.	Д	-	-	1 шт.	288727
	R05.3	Средняя бронза	Анод.	Д	-	-	1 шт.	211597
	R06.2M	Глубокий чёрный матовый	Порошк.	Д	-	-	1 шт.	794352
	R07.2	Транспортный белый	Порошк.	Д	-	-	1 шт.	211596
43	R01.1	Серебро натуральное	Анод.	Д	-	-	1 шт.	601161
	R01.2	Серебро светлое	Анод.	Д	-	-	1 шт.	601162
	R01.3	Титан	Анод.	Д	-	-	1 шт.	601163
	R05.3	Средняя бронза	Анод.	Д	-	-	1 шт.	601164
	R05.4	Тёмная бронза	Анод.	Д	-	-	1 шт.	601165
	R07.2	Транспортный белый	Порошк.	Д	-	-	1 шт.	601166



### 7.1.3 Ручки для параллельных и наклонно-сдвижных систем – снаружи розетка со стандартной ручкой и внутри розетка с ручкой



#### Описание изделия

- Гарнитур ручки в исполнении с розеткой
- Снаружи: ручка с жёсткой заштифтовкой
- Снаружи: стандартная ручка с розеткой для профильного цилиндра
- Внутри: стандартная ручка с розеткой для профильного цилиндра
- Толщина дверного полотна: 48–78 мм
- Скрытое крепление
- Положение фиксации 90°
- 10 лет функциональной гарантии

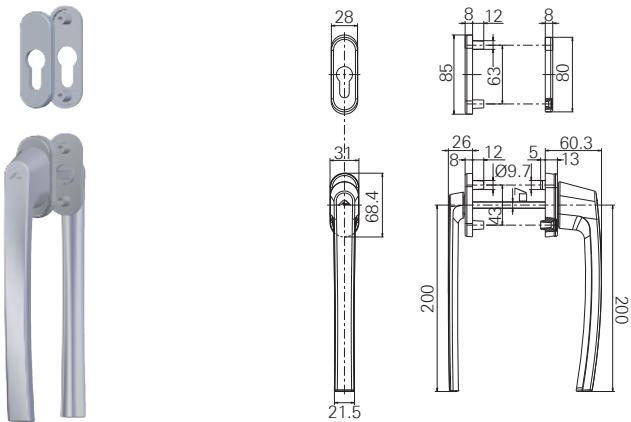
#### Комплект поставки

- 2 ручки для параллельной и наклонно-сдвижной системы
- 2 розетки для профильного цилиндра
- 4 крепёжных винта, укорачиваемых

100	Roto	Цвет	Покрытие	Длина	Винт #	Винт	Кол-во	№
100	R01.1	Серебро натуральное	Анод.	Д	4	M5x100	1 шт.	776119
	R05.3	Средняя бронза	Анод.	Д	4	M5x100	1 шт.	776120
	R05.4	Тёмная бронза	Порошк.	Д	4	M5x100	1 шт.	776121
	R05.5	Бронзовый	Анод.	Д	4	M5x100	1 шт.	776122
	R07.2	Транспортный белый	Порошк.	Д	4	M5x100	1 шт.	776123



### 7.1.4 Ручки для параллельных и наклонно-сдвижных систем – снаружи розетка с плоской ручкой и внутри розетка с ручкой



#### Описание изделия

- Гарнитур ручки в исполнении с розеткой
- Снаружи: ручка с жёсткой заштифтовкой
- Снаружи: плоская ручка с розеткой для профильного цилиндра
- Внутри: стандартная ручка с розеткой для профильного цилиндра
- Четырёхгранный штифт 100 мм  
Толщина дверного полотна: 68–78 мм
- Четырёхгранный штифт 135 мм  
Толщина дверного полотна: 78–98 мм
- Скрытое крепление
- Положение фиксации 90°
- 10 лет функциональной гарантии

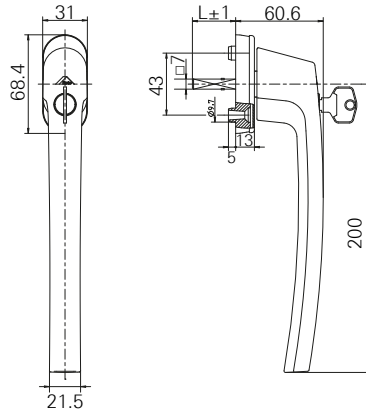
#### Комплект поставки

- 2 ручки для параллельной и наклонно-сдвижной системы
- 2 розетки для профильного цилиндра
- 4 крепёжных винта, укорачиваемых

100	R01.1	Серебро натуральное	Анод.	Д	4	M5x100	1 шт.	786179	
	R05.3	Средняя бронза	Анод.	Д	4	M5x100	1 шт.	786180	
	R05.4	Тёмная бронза	Порошк.	Д	4	M5x100	1 шт.	786181	
	R05.5	Бронзовый	Анод.	Д	4	M5x100	1 шт.	786182	
	R06.2M	Глубокий чёрный матовый	Порошк.	Д	4	M5x100	1 шт.	786222	
	R07.2	Транспортный белый	Порошк.	Д	4	M5x100	1 шт.	786183	
135	R04.4	Чёрно-коричневый	Порошк.	Д	4	M5x110	1 шт.	796932	



### 7.1.5 Ручки для параллельных и наклонно-сдвижных систем – внутренняя ручка, с запираем 200 мм



#### Описание изделия

- Запираемая ручка с проверенным крутящим моментом 100 Н·м
- Запирание: нажимной цилиндр с ключом с вертикальной нарезкой
- Простое, быстрое запирание посредством нажатия на цилиндр
- Соответствует требованиям DIN EN 1627-1630, ПВ1 – ПВ6
- Положение фиксации 90°
- 10 лет функциональной гарантии
- Классификация по DIN EN 13126-3

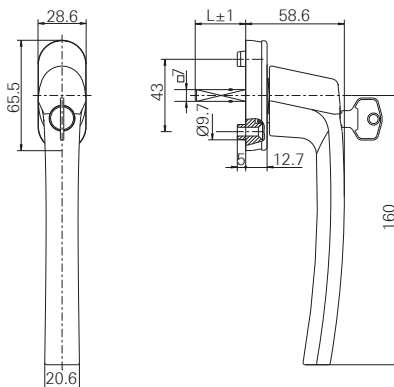
#### Комплект поставки

- 1 ручка для параллельной и наклонно-сдвижной системы
- 1 ключ
- 2 крепёжных винта, укорачиваемых

37	R01.1	Серебро натуральное	Анод.	Д	2	M5x45	1 шт.	780586
	R05.3	Средняя бронза	Анод.	Д	2	M5x45	1 шт.	780588
	R05.4	Тёмная бронза	Порошк.	Д	2	M5x45	1 шт.	780589
	R05.5	Бронзовый	Анод.	Д	2	M5x45	1 шт.	780590
	R06.2M	Глубокий чёрный матовый	Порошк.	Д	2	M5x45	1 шт.	787003
	R07.2	Транспортный белый	Порошк.	Д	2	M5x45	1 шт.	780591



## 7.1.6 Ручки для параллельных и наклонно-сдвижных систем – внутренняя ручка, с запираем 100 Н·м



### Описание изделия

- Запираемая ручка с проверенным крутящим моментом 100 Н·м
- Запирание: нажимной цилиндр с ключом с вертикальной нарезкой
- Простое, быстрое запирание посредством нажатия на цилиндр
- Соответствует требованиям DIN EN 1627-1630, ПВ1 – ПВ6
- Положение фиксации 90°
- 10 лет функциональной гарантии
- Классификация по DIN EN 13126-3

### Комплект поставки

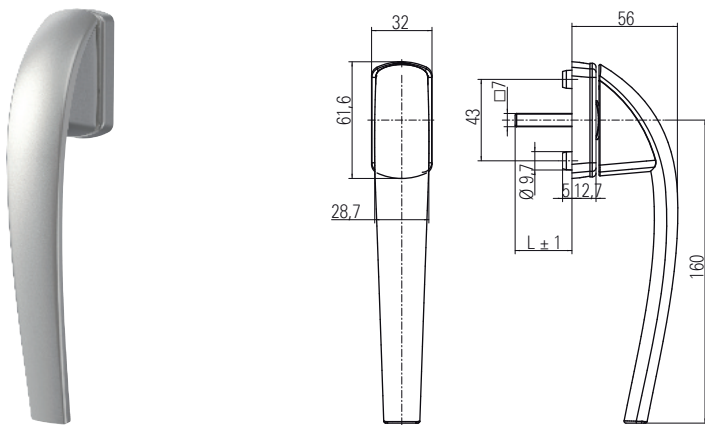
- 1 ручка для параллельной и наклонно-сдвижной системы
- 1 ключ
- без крепёжных винтов

								
43	R07.2	Транспортный белый	Порошк.	Д	-	-	1 шт.	774105
	R01.1	Серебро натуральное	Порошк.	Д	-	-	1 шт.	773853



## 7.2 Roto Swing

### 7.2.1 Ручки для параллельных и наклонно-сдвижных систем – стандартное исполнение



#### Описание изделия

- Базовая ручка без дополнительных функций
- Положение фиксации 90°
- 10 лет функциональной гарантии
- Классификация по DIN EN 13126-3.

#### Комплект поставки

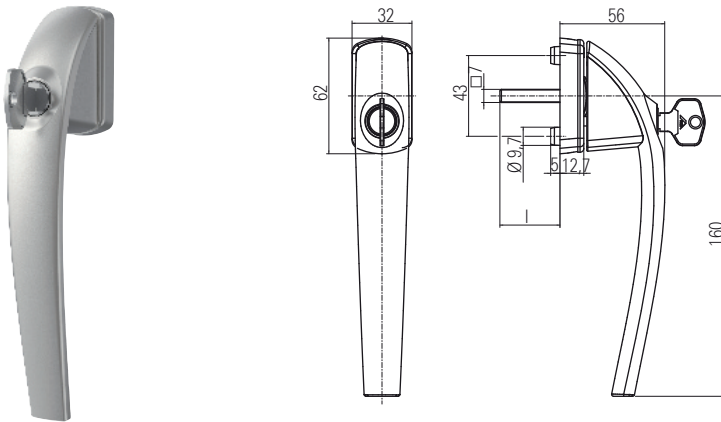
- 1 ручка для параллельной и наклонно-сдвижной системы
- без крепёжных винтов

35	R01.1	Серебро натуральное	Анод.	Д	-	-	15 шт.	619714
	R05.3	Средняя бронза	Анод.	Д	-	-	15 шт.	619725
	R07.2	Транспортный белый	Порошк.	Д	-	-	15 шт.	619726
40			Порошк.	Д	-	-	15 шт.	619729
43			Порошк.	Д	-	-	15 шт.	619732





## 7.2.2 Ручки для параллельных и наклонно-сдвижных систем – с запираем 100 Н·м



### Описание изделия

- Запираемая ручка с проверенным крутящим моментом 100 Н·м
- Запирание: нажимной цилиндр с ключом с вертикальной нарезкой
- Простое, быстрое запирание посредством нажатия на цилиндр
- Соответствует требованиям DIN EN 1627-1630, ПВ1 – ПВ6
- Положение фиксации 90°
- 10 лет функциональной гарантии
- Классификация по DIN EN 13126-3

### Комплект поставки

- 1 ручка для параллельной и наклонно-сдвижной системы
- 1 ключ
- без крепёжных винтов

35	R07.2	Транспортный белый	Порошк.	Д	-	-	15 шт.	619735
43	R01.1	Серебро натуральное	Анод.	Д	-	-	15 шт.	619739



## Roto Inline







## Roto Line

Возможности комбинирования	138
Ручки для сдвижных окон и дверей – внутренняя ручка	139
Ручки для сдвижных окон и дверей – наружная ручка	140
Принадлежности	141

## 8 Roto Inline

### 8.1 Roto Line

#### 8.1.1 Возможности комбинирования

Ручки Roto Line для сдвижных систем обеспечивают максимальную гибкость использования: три варианта внутренней ручки и четыре варианта наружной ручки можно индивидуально комбинировать на свой вкус. Каждый вариант ручки можно приобрести в исполнении одного из семи стандартных цветов или без покрытия. То есть снаружи и внутри можно скомбинировать различные цвета.

Кроме того, ручки Roto Line для сдвижных систем подкупают своей усовершенствованной конструкцией и высокой прочностью, которая достигается за счёт металлического рычага.

Монтаж очень прост: соедините внутреннюю ручку с наружной элементами из коробки с принадлежностями. Для безопасности крепление наружной ручки скрыто, так что ручку нельзя снять.

Эту трёхчастную систему можно использовать для профиля с глубиной 38–77 мм.

В зависимости от требуемой комбинации ручек необходимо использовать различные коробки с принадлежностями:

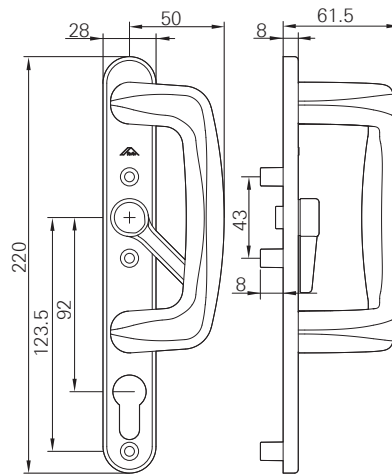
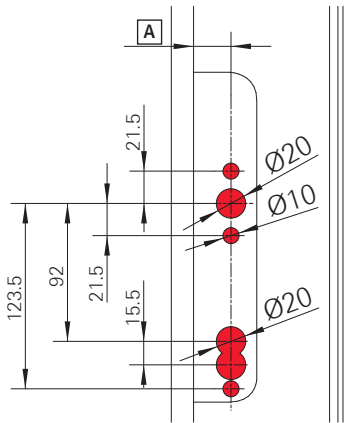
Внутренняя ручка / наружная ручка			
			
			
			
	-	-	→ 8.1.4.1 "Коробка с принадлежностями, тип 3" со стр. 141





## 8.1.2 Ручки для сдвижных окон и дверей – внутренняя ручка

С цилиндром и рычагом



Позиция	Значение
[A]	Дорнмасс



### Описание изделия

- Длинная накладка
- Простое запирание посредством рычага
- Подготовлена под профильный цилиндр

### Комплект поставки

- 1 оконная ручка
- без крепёжных шурупов



### ИНФО

Профильный цилиндр не входит в комплект поставки.

R04.1	Серо-коричневый	Порошк.	Д	-	-	1 шт.	№ 613241



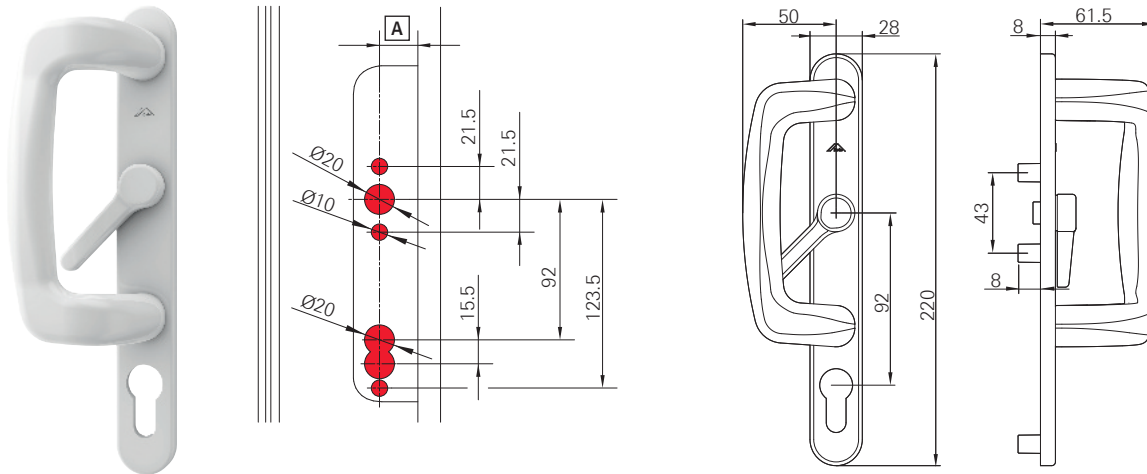
### ИНФО

Ручка без покрытия поставляется в разобранном виде.



### 8.1.3 Ручки для сдвижных окон и дверей – наружная ручка

С цилиндром и рычагом



Позиция	Значение
[A]	Дорнмасс



#### Описание изделия

- Длинная накладка
- Простое запирание посредством рычага
- Подготовлена под профильный цилиндр

#### Комплект поставки

- 1 оконная ручка
- без крепёжных винтов



#### ИНФО

Профильный цилиндр не входит в комплект поставки.

							
R04.1	Серо-коричневый	Порошк.	Д	-	-	1 шт.	613215



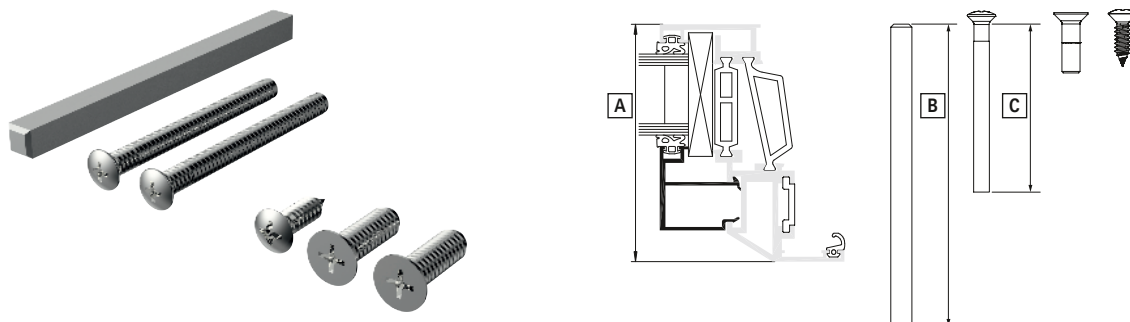
#### ИНФО

Ручка без покрытия поставляется в разобранном виде.





## 8.1.4 Принадлежности



Соответствие	Значение
[A]	Элемент профиля створки (пример AL)
[B]	Длина 1 (четырёхгранный штифт)
[C]	Длина 2 (винты с полупотайной головкой)



### Описание изделия

- Принадлежности для соединения наружной ручки с внутренней

### Комплект поставки, тип 1

- 1 четырёхгранный штифт
- 2 винта с полупотайной головкой; крепление внутренней ручки с наружной
- 1 винт с цилиндрической головкой; нижнее отверстие под винт, если комбинируются длинная и короткая ручки (без отверстия под винт с противоположной стороны).
- 2 зенкованных винта; крепление ручки-скобы на накладке

### Комплект поставки, тип 2

- 1 четырёхгранный штифт
- 3 винта с полупотайной головкой; крепление внутренней ручки с наружной
- 1 винт с цилиндрической головкой; нижнее отверстие под винт, если комбинируются длинная и короткая ручки (без отверстия под винт с противоположной стороны).
- 4 зенкованных шурупа; крепление ручки-скобы на накладке

### Комплект поставки, тип 3

- 1 четырёхгранный штифт
- 3 винта с полупотайной головкой; крепление внутренней ручки с наружной
- 4 зенкованных шурупа; крепление ручки-скобы на накладке

### 8.1.4.1 Коробка с принадлежностями, тип 3

		№
58 - 67	Длина 1: 90 мм   длина 2: 70 мм	613179

Длина 1 четырёхгранный штифт [B]

Длина 2 винты с полупотайной головкой [C]

## Roto Safe







### Roto Line

Толщина дверного полотна 56–70 мм	146
Толщина дверного полотна 87–92 мм	149

### Roto Freestyle

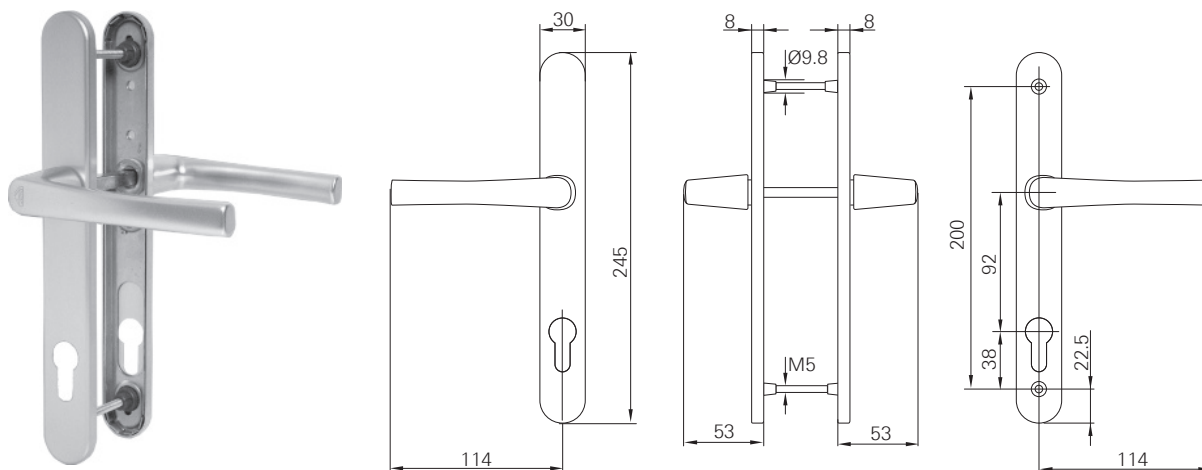
Толщина дверного полотна 67–97 мм	150
-----------------------------------	-----

## 9 Roto Safe

### 9.1 Roto Line

#### 9.1.1 Толщина дверного полотна 56–70 мм

##### 9.1.1.1 Гарнитур с узк. наклад. 30 x 245 мм



#### Описание изделия

- Гарнитур с узкой накладкой (нажимная ручка / нажимная ручка)
- Перфорация PZ
- Балконные и входные двери

#### Комплект поставки

- 1 дверной гарнитур
- 1 четырёхгранный штифт: 8 мм
- 4 крепёжных винта



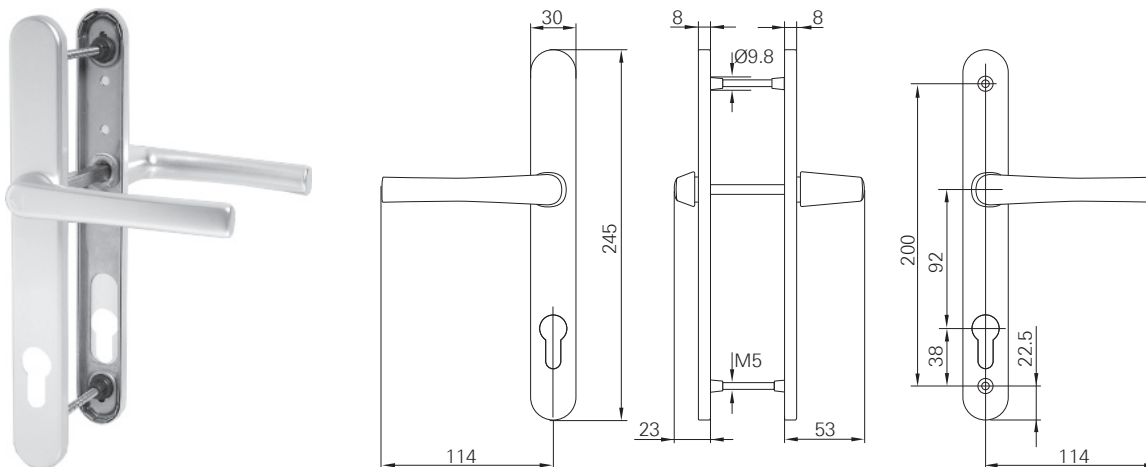
#### ИНФО

Нажимной гарнитур для двери без покрытия поставляется в разобранном виде.

92	130	R01.3	-	Титан	2	M5x65 M5x75	36 шт.	333215
	130	R01.5	-	Серебристый	2	M5x65 M5x75	36 шт.	319782
	130	R03.3	-	Золотой	2	M5x65 M5x75	36 шт.	319953
	130	R04.1	RAL 8019	Серо-коричневый	2	M5x65 M5x75	36 шт.	340317
	130	R05.5	-	Бронзовый	2	M5x65 M5x75	36 шт.	553488
	130	R06.4M	-	Чёрный матовый	2	M5x65 M5x75	36 шт.	319955
	130	R07.2	RAL 9016	Транспортный белый	2	M5x65 M5x75	36 шт.	319954
	130	R07.3	RAL 9001	Кремowo-белый	2	M5x65 M5x75	36 шт.	340318
	130	Roh	-	Без покрытия	2	M5x65 M5x75	30 шт.	322928



### 9.1.1.2 Гарнитур с узк. накладк. 30 x 245 мм | плоская наружная нажимная ручка



#### Описание изделия

- Гарнитур с узкой накладкой (нажимная ручка / нажимная ручка)  
Плоская наружная нажимная ручка
- Для балконных дверей с рольставнями, защитой от солнца, жалюзи и защитой от насекомых

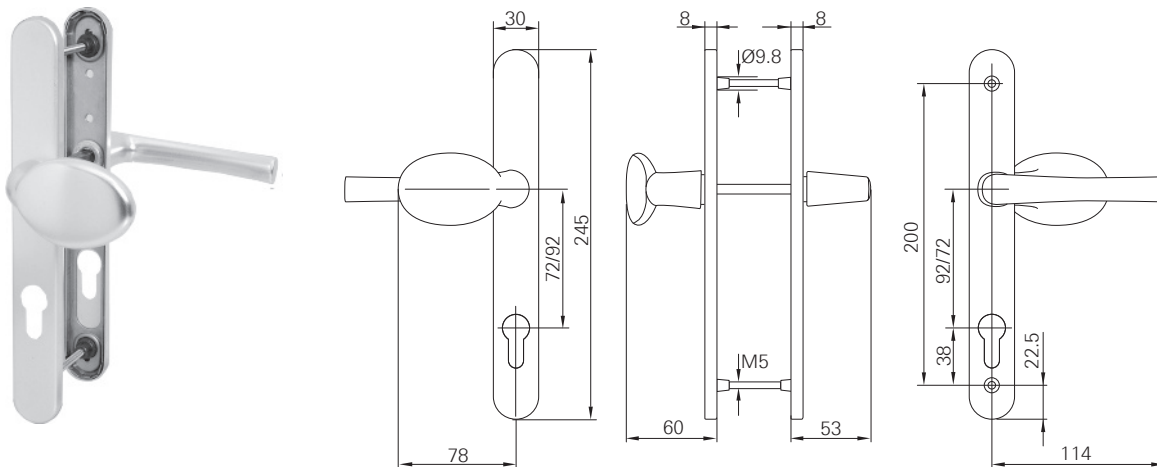
#### Комплект поставки

- 1 стандартная внутренняя нажимная ручка
- 1 плоская наружная нажимная ручка
- 1 четырёхгранный штифт: 8 мм
- 2 крепёжных винта

92	130	R01.3	-	Титан	2	M5x80	36 шт.	340493		
	130	R01.5	-	Серебристый	2	M5x80	36 шт.	337615		
	130	R06.4M	-	Глубокий чёрный матовый	2	M5x80	36 шт.	337618		
	130	R07.2	RAL 9016	Транспортный белый	2	M5x80	36 шт.	337617		
	130	R07.3	RAL 8022	Кремово-белый	2	M5x80	36 шт.	346933		



### 9.1.1.3 Накладка 30 x 245 мм



#### Описание изделия

- Переставляемый гарнитур (нажимная ручка / округлая ручка)  
Нажимная ручка с фиксируемой округлой ручкой
- Перфорация PZ
- Балконные и входные двери

#### Комплект поставки

- 1 дверной гарнитур
- 1 четырёхгранный штифт: 8 мм
- 4 крепёжных винта

92	90	R01.3	-	Титан	2	M5x65 M5x75	10 шт.	340486	
	90	R01.5	-	Серебристый	2	M5x65 M5x75	10 шт.	340320	
	90	R04.1	RAL 8019	Серо-коричневый	2	M5x65 M5x75	10 шт.	340322	
	90	R06.2	RAL 9005	Глубокий чёрный	2	M5x65 M5x75	10 шт.	340485	
	90	R07.2	RAL 9016	Транспортный белый	2	M5x65 M5x75	10 шт.	340484	

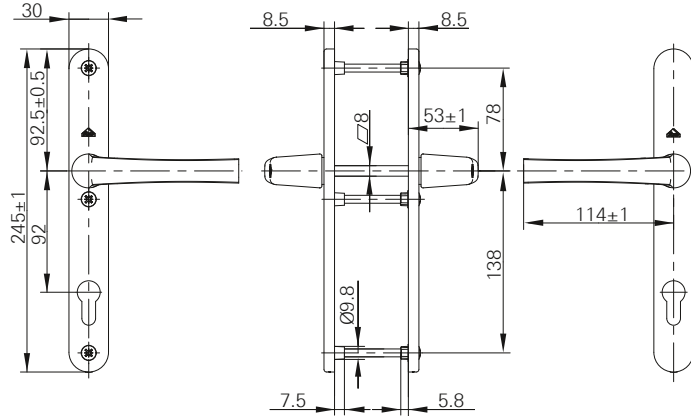






## 9.1.2 Толщина дверного полотна 87–92 мм

### 9.1.2.1 Накладка 30 x 245 мм



#### Описание изделия

- Гарнитур с узкой накладкой (нажимная ручка / нажимная ручка)
- Перфорация PZ
- Балконные и входные двери

#### Комплект поставки

- 1 дверной гарнитур
- 1 четырёхгранный штифт: 8 мм
- 3 крепёжных винта

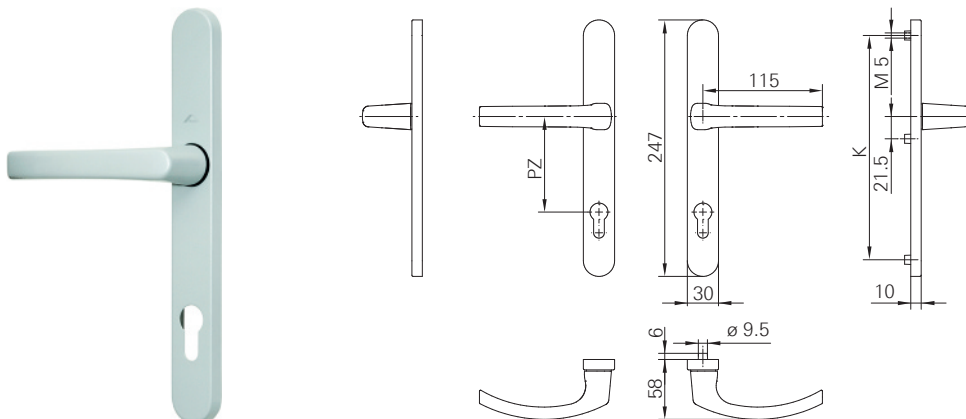
92	160	R05.3	-	Средняя бронза	3	M6x100	36 шт.	№	632054



## 9.2 Roto Freestyle

### 9.2.1 Толщина дверного полотна 67–97 мм

#### 9.2.1.1 Накладка 30 x 247 мм



#### Полугарнитур для внутренней стороны (нажимная ручка)

##### Описание изделия

- Полугарнитур (внутренняя нажимная ручка)
- Перфорация PZ

Комбинируется с полугарнитуром наружной нажимной ручки или полугарнитуром наружной круглой ручки

- Балконные и входные двери

##### Комплект поставки

- 1 дверная ручка
- Набор принадлежностей (см. ниже)

92	-	RAL 7016	Антрацитово-серый	72 шт.	№	765923

#### Полугарнитур для наружной стороны (нажимная ручка)

##### Описание изделия

- Полугарнитур (наружная нажимная ручка)
- Перфорация PZ

Комбинируется с полугарнитуром внутренней нажимной ручки

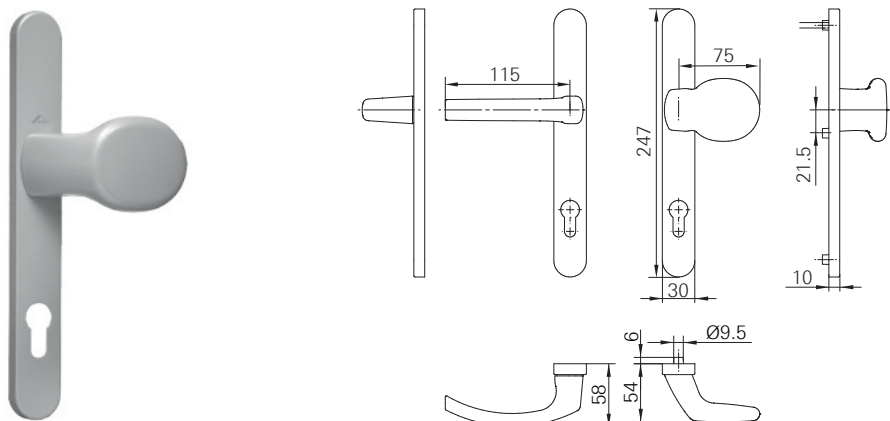
- Балконные и входные двери

##### Комплект поставки

- 1 дверная ручка
- Набор принадлежностей (см. ниже)



### Полугарнитур для наружной стороны (круглая ручка)



#### Описание изделия

- Полугарнитур (наружная круглая ручка)
- Перфорация PZ  
Комбинируется с полугарнитуром внутренней нажимной ручки
- Балконные и входные двери

#### Комплект поставки

- 1 дверная ручка
- Набор принадлежностей (см. ниже)

					<b>№</b>
92	-	RAL 7016	Антрацитово-серый	72 шт.	764797

### Набор принадлежностей

#### Комплект поставки

- 1 четырёхгранный штифт: 8 мм
- Винты: см. таблицы

Толщина дверного полотна 67–72 мм

Толщина дверного полотна 67–77 мм

Толщина дверного полотна 72–82 мм

Толщина дверного полотна 77–87 мм

Толщина дверного полотна 82–92 мм

Толщина дверного полотна 87–97 мм

Толщина дверного полотна 92–97 мм



принадлежности







Наружные ручки для балконной двери  
См. страницу 156

---

Ограничитель открывания  
См. страницу 157

---

Четырёхгранный штифт  
См. страницу 158

---

Опора запора  
Детали 159




---

## 10 Принадлежности

### 10.1 Наружные ручки для балконной двери

Ручки для балконных дверей из ПВХ



 Roto			№
R04.1	Серо-коричневый	20 шт.	228258
R07.2	Транспортный белый	20 шт.	228259







## 10.2 Ограничитель открывания



### Описание изделия

- Уголок ограничителя открывания для монтажа на ручке
- Гребёнка ограничителя открывания для монтажа на раме

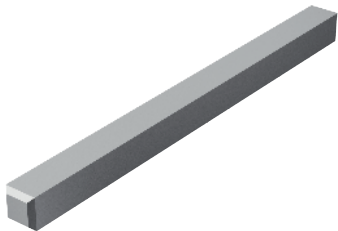
### Комплект поставки

- 1 гребёнка
- 1 уголок

			№
Серо-коричневый	R04.1	10 шт.	245686
Транспортный белый	R07.2	10 шт.	245685



## 10.3 Четырёхгранный штифт





### Описание изделия

- Для ручек Roto Line без четырёхгранного штифта в комплекте поставки

### Комплект поставки

- 1 четырёхгранный штифт

		<b>№</b>
150	10 шт.	287824





## 10.4 Опора запора

### 10.4.1 Детали



#### Описание изделия

- Опора запора для крепления ручек-приводов
- Опциональное использование при тонкостенных профилях створки

#### Комплект поставки

- 1 опора запора
- без крепёжных винтов



#### ИНФО

Может использоваться для всех ручек-приводов Roto Line. → со стр. 80

			<b>№</b>
Опора запора	для ручки-привода Roto Line AL	100 шт.	331937





**ООО «РОТО ФРАНК»**  
**Оконные и дверные технологии**

142407, М.О., Ногинский район,  
территория «Ногинск-Технопарк», д. 20  
Россия

Телефон +7 495 287-35-20  
Факс +7 495 287-35-21  
info.ru @ roto-frank.com

**[www.roto-frank.com](http://www.roto-frank.com)**

**Системы фурнитуры под любые требования из одних рук:**

- Roto Tilt&Turn** | поворотно-откидная фурнитура для окон и балконных дверей
- Roto Sliding** | фурнитурная система для больших раздвижных окон и дверей
- Roto Door** | комплексные решения для комплектации дверей
- Roto Equipment** | дополнительные системы для окон и дверей