

## Обзор фурнитуры\*

**Поворотно - откидная створка с основными запорами KSR**  
**Ширина створки по фальцу 290-700 мм**

### Область применения

Ширина створки по фальцу ШСФ.....290–700 мм  
 Высота створки по фальцу ВСФ .....480–2400 мм  
 Вес створки .....макс. 130 кг

**1 Поворотно - откидные запоры KSR, ручка постоянная, дорнмас 15 мм**

| ВСФ / мм    | Длина запора / мм | Высота ручки / мм | Запорные цапфы | Артикул       |
|-------------|-------------------|-------------------|----------------|---------------|
| 480 – 600   | 490               | 170               |                | <b>628750</b> |
| 601 – 800   | 690               | 263               |                | <b>619591</b> |
| 801 – 1000  | 890               | 413               | 1 E            | <b>619592</b> |
| 1001 – 1200 | 1090              | 513               | 1 E            | <b>619593</b> |
| 1201 – 1400 | 1290              | 563               | 1 E            | <b>619594</b> |
| 1401 – 1600 | 1490              | 563               | 2 E            | <b>619595</b> |
| 1601 – 1800 | 1690              | 563               | 2 E            | <b>619596</b> |
| 1801 – 2000 | 1890              | 1000              | 2 E            | <b>619597</b> |
| 2001 – 2200 | 2090              | 1000              | 3 E            | <b>619598</b> |
| 2201 – 2400 | 2290              | 1000              | 3 E            | <b>619599</b> |

**2 Соединитель запора со шпингалетом KSR 1 P**     **628290**

**3 Подпятник накладной (при работе с микропротривителем) профилезависимый**

| Профиль   | Ответная планка        | Тип | Подпятник накладной |
|---|------------------------|-----|---------------------|
| Aluplast 2000 / 3000                                | <b>331489</b>          | 1   | <b>628698</b>       |
| Aluplast 4000 / 5000 / 6000                         | <b>350192</b>          | 1   | <b>628698</b>       |
| Becker Gomet BA9                                    | <b>335457</b>          | 3   | <b>628700</b>       |
| Brüggmann AD / MD13                                 | <b>292193 / 341485</b> | 1   | <b>628698</b>       |
| Deceunnic Zendow                                    | <b>370071</b>          | 1   | <b>628698</b>       |
| Gealan 3000 / 7000 / 8000                           | <b>319744</b>          | 2   | <b>628699</b>       |
| Gealan 3000 / 7000 / 8000 +0,5                      | <b>382189</b>          | 1   | <b>628698</b>       |
| Inoutic AD13 / Eforte / Prestige / MD100            | <b>260370</b>          | 2   | <b>628699</b>       |
| KBE 70 AD / MD, 88 AD                               | <b>338070</b>          | 1   | <b>628698</b>       |
| KBE AD9   | <b>260367</b>          | 3   | <b>628700</b>       |
| Kömmerring Eurodur 35                               | <b>260365 / 457090</b> | 2   | <b>628699</b>       |
| Kömmerring Eurofutur Classic / Elegance / 88 plus   | <b>334957</b>          | 1   | <b>628698</b>       |
| Panorama 2000                                       | <b>281723</b>          | 3   | <b>628700</b>       |
| Panorama 3000 AD                                    | <b>281767</b>          | 1   | <b>628698</b>       |
| Plus Plan PlusTec                                   | <b>264316</b>          | 1   | <b>628698</b>       |
| Rehau 5730 / 735 / 788 / 796 / 799 / 980 / 986      | <b>332439</b>          | 1   | <b>628698</b>       |
| Roplasto 7001 AD / MD, 4K                           | <b>482541</b>          | 1   | <b>628698</b>       |
| Russland Universal BA13                             | <b>389266</b>          | 1   | <b>628698</b>       |
| Russland Universal BA9                              | <b>443499</b>          | 3   | <b>628700</b>       |
| Salamander 2D / 3D / BluEvolution / Streamline 76   | <b>486195</b>          | 1   | <b>628698</b>       |
| Schüco Corona AD                                    | <b>350192</b>          | 1   | <b>628698</b>       |
| Schüco Corona CT70 AD                               | <b>332438 / 457612</b> | 1   | <b>628698</b>       |
| Schüco CT70 MD / S182 MD                            | <b>331489</b>          | 1   | <b>628698</b>       |
| Trocal Economic / Comfort                           | <b>263032</b>          | 1   | <b>628698</b>       |
| Trocal Innonova 2000 / 88+                          | <b>290127</b>          | 2   | <b>628699</b>       |
| Trocal Innonova 70.A5 AD / 70.M5 MD                 | <b>336797</b>          | 1   | <b>628698</b>       |
| Veka Softline 70 / Topline AD / MD13 / Alphaline 90 | <b>332438 / 457612</b> | 1   | <b>628698</b>       |
| Veka Softline AD9                                   | <b>260368</b>          | 3   | <b>628700</b>       |
| Wymar 2500  | <b>380088</b>          | 1   | <b>628698</b>       |
| Wymar 3000  | <b>374157</b>          | 1   | <b>628698</b>       |

При ВСФ < 500 мм ограничить откидывание 80 мм!

\* Прочие детали обявзкт взять из монтажной инструкции Roto NT

## Обзор фурнитуры

**Поворотно - откидная створка с основными запорами KSR**  
**Ширина створки по фальцу 701-1600 мм**

### Область применения

Ширина створки по фальцу ШСФ.....701– 1600 мм  
 Высота створки по фальцу ВСФ .....480–2400 мм  
 Вес створки .....макс. 130 кг

**1 Поворотно - откидные запоры KSR, ручка постоянная, дорнмас 15 мм**

| ВСФ / мм                | Длина запора / мм | Высота ручки / мм | Запорные цапфы | Артикул                      |
|-------------------------|-------------------|-------------------|----------------|------------------------------|
| 280 – 360 <sup>3)</sup> | 370               | 120               |                | <b>284314<sup>1)2)</sup></b> |
| 361 – 480 <sup>4)</sup> |                   |                   |                |                              |
| 481 – 600               | 490               | 170               |                | <b>259830</b>                |
| 601 – 800               | 690               | 263               |                | <b>619591</b>                |
| 801 – 1000              | 890               | 413               | 1 E            | <b>619592</b>                |
| 1001 – 1200             | 1090              | 513               | 1 E            | <b>619593</b>                |
| 1201 – 1400             | 1290              | 563               | 1 E            | <b>619594</b>                |
| 1401 – 1600             | 1490              | 563               | 2 E            | <b>619595</b>                |
| 1601 – 1800             | 1690              | 563               | 2 E            | <b>619596</b>                |
| 1801 – 2000             | 1890              | 1000              | 2 E            | <b>619597</b>                |
| 2001 – 2200             | 2090              | 1000              | 3 E            | <b>619598</b>                |
| 2201 – 2400             | 2290              | 1000              | 3 E            | <b>619599</b>                |

**2 Угловой переключатель**     **1 P**     **260277**

1) Установка блокировщика откидывания невозможна  
 2) С интегрированным угловым переключателем 1 P  
 3) С коротким угловым переключателем сверху  
 4) С угловым переключателем сверху

При ВСФ < 500 мм ограничить откидывание 80 мм!

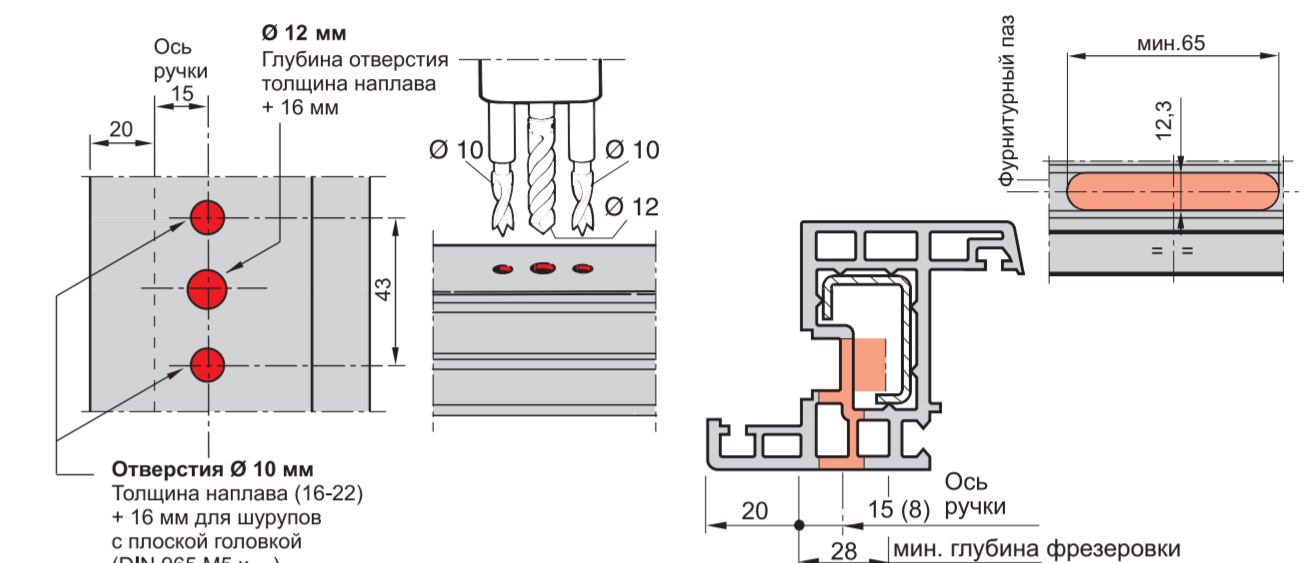
\* Прочие детали обявзкт взять из монтажной инструкции Roto NT

## Сверление отверстий под ручку. Монтаж ручки

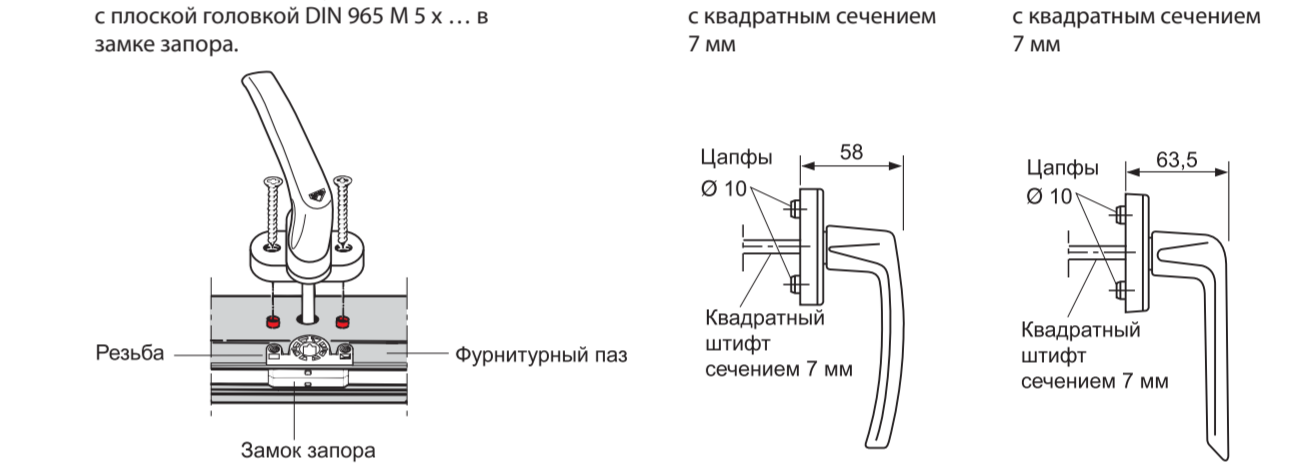
**1. Разрез профиля створки**  
 Размеры под фурнитуру



**2. Сверление отверстий под ручку**  
 Сверления под штифт и цапфы ручки

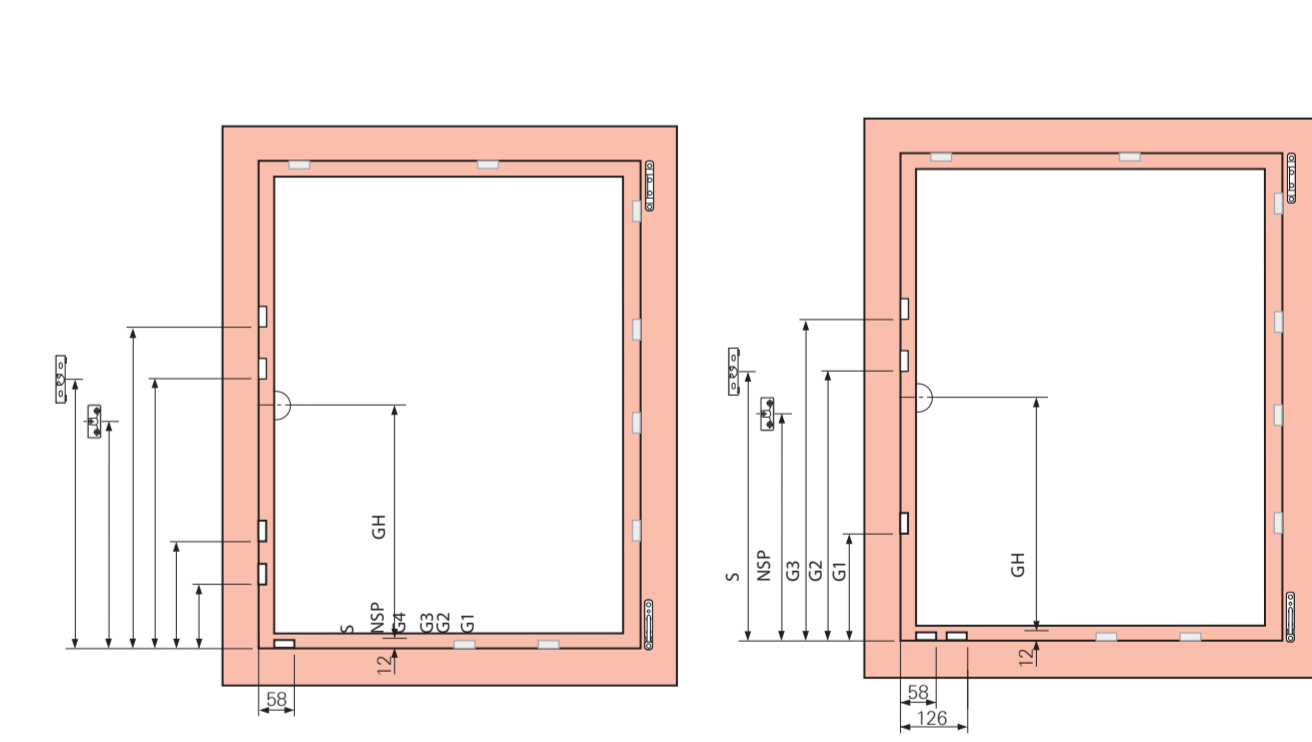


**3. Монтаж оконной ручки**  
 Крепление оконной ручки винтами с плоской головкой DIN 965 M 5 x ... в замке запора.



## Монтаж фурнитуры, стандартное исполнение

Размеры посадочных мест под ответные планки (мм)  
 Поворотно - откидной запор, ручка постоянная ШСФ 290 – 700 мм



NSP = Блокировщик откидывания S = Балконная защелка NSP = Блокировщик откидывания S = Балконная защелка

| Поворотно - откидной основной запор KSR D15 |      |    |     |      |      |      |      |             |      | Поворотно - откидной основной запор KSR D15 |      |      |      |      |      |  |  |  |  |
|---|------|----|-----|------|------|------|------|-------------|------|---|------|------|------|------|------|--|--|--|--|
| ВСФ/мм                                      | GH   | G1 | G2  | G3   | G4   | NSP  | S    | ВСФ/мм      | GH   | G1  | G2   | G3   | NSP  | S    |      |  |  |  |  |
| 480 – 600                                   | 170  | 76 | –   | –    | –    | 202  | –    | 280 – 480   | 120  | –   | –    | –    | –    | –    |      |  |  |  |  |
| 601 – 800                                   | 263  | 76 | –   | –    | –    | 391  | –    | 481 – 600   | 170  | –   | –    | –    | –    | 202  |      |  |  |  |  |
| 801 – 1000                                  | 413  | 76 | 550 | –    | –    | 288  | –    | 601 – 800   | 263  | –   | –    | –    | –    | 391  |      |  |  |  |  |
| 1001 – 1200                                 | 513  | 76 | 700 | –    | –    | 388  | –    | 801 – 1000  | 413  | 550   | –    | –    | –    | 288  |      |  |  |  |  |
| 1201 – 1400                                 | 563  | 76 | 700 | –    | –    | 388  | –    | 1001 – 1200 | 513  | 700   | –    | –    | –    | 388  |      |  |  |  |  |
| 1401 – 1600                                 | 563  | 76 | 700 | 1170 | –    | –    | –    | 1201 – 1400 | 563  | 700   | –    | –    | –    | 388  |      |  |  |  |  |
| 1601 – 1800                                 | 563  | 76 | 700 | 1370 | –    | –    | –    | 1401 – 1600 | 563  | 700   | 1170 | –    | –    | 388  |      |  |  |  |  |
| 1801 – 2000                                 | 1000 | 76 | 700 | 1370 | –    | –    | –    | 1601 – 1800 | 563  | 700   | 1370 | –    | –    | 388  |      |  |  |  |  |
| 2001 – 2200                                 | 1000 | 76 | 700 | 1370 | 1770 | 1121 | 1244 | 1801 – 2000 | 1000 | 700   | 1370 | –    | –    | 1121 | 1244 |  |  |  |  |
| 2201 – 2400                                 | 1000 | 76 | 700 | 1370 | 1770 | 1121 | 1244 | 2001 – 2200 | 1000 | 700   | 1370 | 1770 | 1121 | 1244 |      |  |  |  |  |
|   |      |    |     |      |      |      |      | 2201 – 2400 | 1000 | 700   | 1370 | 1770 | 1121 | 1244 |      |  |  |  |  |

## поворотно-откидная фурнитура, петли Designo II Базовая безопасность

### Область применения

Ширина створки по фальцу(ШСФ)..... 330 – 1400 мм  
Высота створки по фальцу(ВСФ)..... 280<sup>II</sup> – 2400 мм  
ВСФ (с разгрузителем петель)..... 500 – 2400 мм

Вес створки (без разгрузителя петель).....max. 100 кг  
Вес створки (с разгрузителем петель).....max. 150 кг

| ВСФ/мм                   | Высота ручки/мм | Длина зазора | Материальный номер |
|--------------------------|-----------------|--------------|--------------------|
| 280 – 360 <sup>III</sup> | 120             | 370          | 284 314            |
| 361 – 480 <sup>II</sup>  | 120             | 370          | 284 314            |
| 481 – 600                | 170             | 490          | 259 839            |
| 601 – 800                | 263             | 690          | 1 E 259 833        |
| 801 – 1000               | 413             | 890          | 1 E 259 836        |
| 1001 – 1200              | 513             | 1090         | 1 E 259 838        |
| 1201 – 1400              | 563             | 1290         | 1 E 259 840        |
| 1401 – 1600              | 563             | 1490         | 2 E 259 843        |
| 1601 – 1800              | 563             | 1690         | 2 E 259 846        |
| 1801 – 1800              | 563             | 1690         | 2 E 259 847        |
| 1801 – 2000              | 1000            | 1890         | 2 E 259 849        |
| 2001 – 2200              | 1000            | 2090         | 3 E 259 852        |
| 2201 – 2400              | 1000            | 2290         | 3 E 259 855        |

| ВСФ/мм                   | Высота ручки/мм | Длина зазора | Материальный номер |
|--------------------------|-----------------|--------------|--------------------|
| 310 – 450 <sup>III</sup> | 155 – 225       | 430          | 259 717            |
| 451 – 620 <sup>II</sup>  | 225 – 310       | 400          | 259 718            |
| 621 – 800                | 311 – 400       | 580          | 1 E 259 719        |
| 801 – 1200               | 401 – 600       | 980          | 1 E 259 720        |
| 1201 – 1600              | 601 – 800       | 1380         | 2 E 259 721        |
| 1601 – 2000              | 801 – 1000      | 1780         | 2 E 259 762        |
| 2001 – 2400              | 1001 – 1200     | 2180         | 4 E 259 763        |

| ШСФ/мм                     | Обозначение | Длина | Материальный номер |
|----------------------------|-------------|-------|--------------------|
| 330 – 430 <sup>II</sup>    | 250         | 490   | 385 393            |
| 431 – 600                  | 250         | 490   | 385 393            |
| 601 – 800                  | 350         | 690   | 385 394            |
| 801 – 1000                 | 500         | 890   | 1 E 385 415        |
| 1001 – 1200                | 500         | 1090  | 1 E 385 416        |
| 1201 – 1400 <sup>III</sup> | 500         | 1090  | 1 E 385 416        |

При ВСФ < 500 мм (в окнах без уплотнения на напаве с ВСФ < 900 мм) необходимо ограничить величину откидывания 80 мм!

## поворотная фурнитура, петли Designo II Базовая безопасность

### Область применения

Ширина створки по фальцу(ШСФ)..... 370 – 1400 мм  
Высота створки по фальцу(ВСФ)..... 280 – 2400 мм  
ВСФ (с разгрузителем петель)..... 500 – 2400 мм

Вес створки (без разгрузителя петель).....max. 100 кг  
Вес створки (с разгрузителем петель).....max. 150 кг

| ВСФ/мм                   | Высота ручки/мм | Длина зазора | Материальный номер |
|--------------------------|-----------------|--------------|--------------------|
| 280 – 360 <sup>III</sup> | 120             | 370          | 284 314            |
| 361 – 480 <sup>II</sup>  | 120             | 370          | 284 314            |
| 481 – 600                | 170             | 490          | 259 839            |
| 601 – 800                | 263             | 690          | 1 E 259 833        |
| 801 – 1000               | 413             | 890          | 1 E 259 836        |
| 1001 – 1200              | 513             | 1090         | 1 E 259 838        |
| 1201 – 1400              | 563             | 1290         | 1 E 259 840        |
| 1401 – 1600              | 563             | 1490         | 2 E 259 843        |
| 1601 – 1800              | 563             | 1690         | 2 E 259 846        |
| 1801 – 1800              | 563             | 1690         | 2 E 259 847        |
| 1801 – 2000              | 1000            | 1890         | 2 E 259 849        |
| 2001 – 2200              | 1000            | 2090         | 3 E 259 852        |
| 2201 – 2400              | 1000            | 2290         | 3 E 259 855        |

| ШСФ/мм                     | Обозначение | Длина | Материальный номер |
|----------------------------|-------------|-------|--------------------|
| 370 – 470 <sup>II</sup>    | 250         | 490   | 385 393            |
| 471 – 600                  | 250         | 490   | 385 393            |
| 601 – 800                  | 350         | 690   | 385 394            |
| 801 – 1000                 | 500         | 890   | 1 E 385 415        |
| 1001 – 1200                | 500         | 1090  | 1 E 385 416        |
| 1201 – 1400 <sup>III</sup> | 500         | 1090  | 1 E 385 416        |

При ВСФ < 500 мм (в окнах без уплотнения на напаве с ВСФ < 900 мм) необходимо ограничить величину откидывания 80 мм!

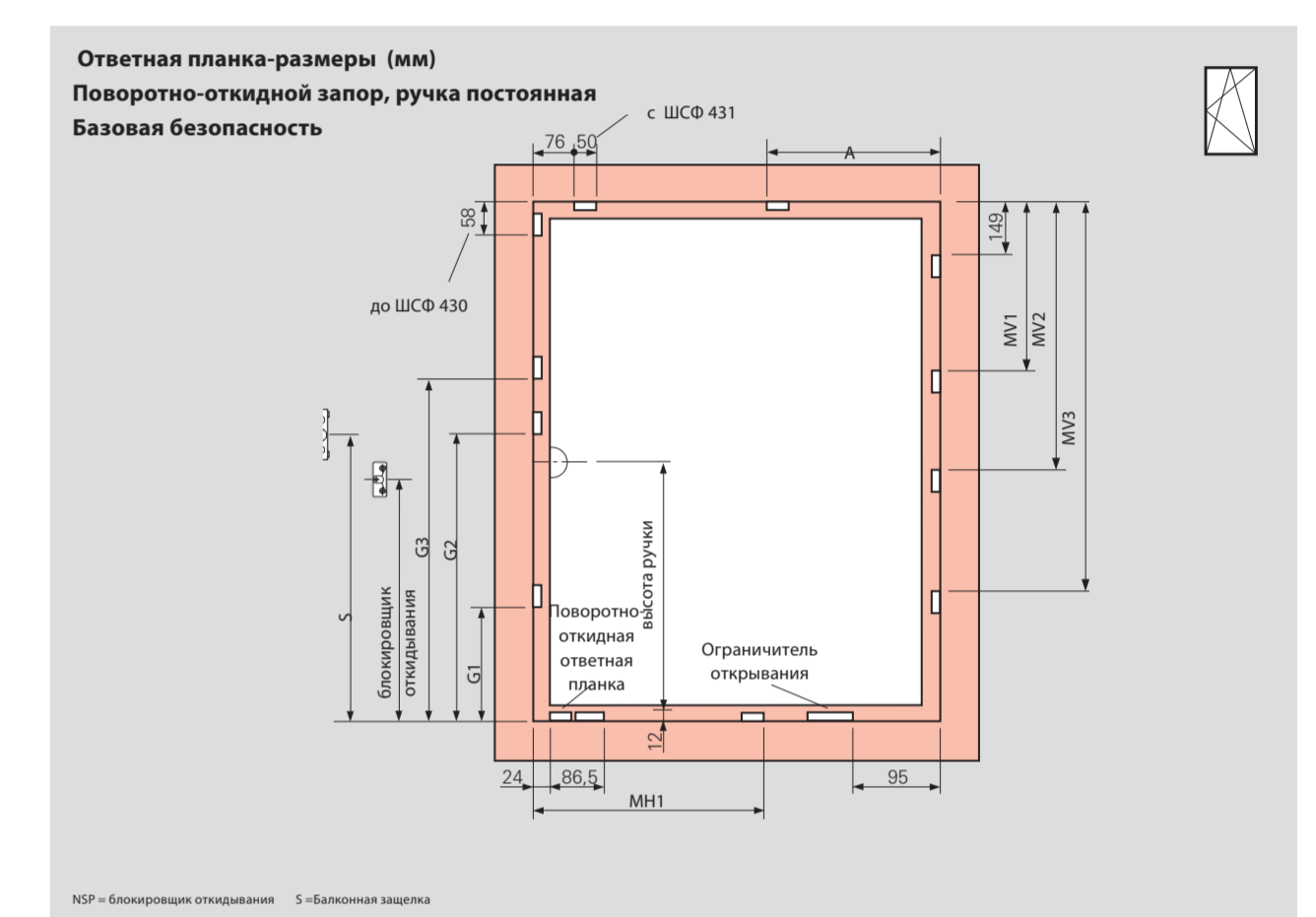
## Профилезависимые детали\*



| Изготовитель | Система профиля       | Ограничитель открывания/защелка на раме | Ножицы на раме |         |         | Нижняя петля на раме | Средний прижим скрытый | Верхняя петля поворотная |
|--------------|-----------------------|---|----------------|---------|---------|----------------------|------------------------|--------------------------|
|              |                       |   | 250            | 350     | 500     |                      |                        |                          |
| Gealan       | S 8000                | L                                       | 606 334        | 606 336 | 606 339 | 606 339              | 606 343                | 606 325                  |
|              |                       |   | 606 326        | 606 335 | 606 338 | 606 338              | 606 341                | 606 324                  |
| Kömmerling   | Eurofutura            | L/R                                     | 477 848        | 606 347 | 606 349 | 606 353              | 606 355                | 606 608                  |
|              |                       |   | 606 346        | 606 348 | 606 352 | 606 354              | 606 354                | 606 344                  |
| Rehau        | S730/Brilliant        | L                                       | 477 848        | 610 950 | 610 952 | 610 954              | 610 956                | 606 605                  |
|              |                       |   | 610 949        | 610 951 | 610 953 | 610 955              | 610 965                | 610 948                  |
| Rehau Geneeo |                       | L/R                                     | 477 848        | 606 364 | 606 366 | 606 369              | 606 371                | 606 606                  |
|              |                       |   | 606 363        | 606 365 | 606 367 | 606 370              | 606 370                | 606 361                  |
| Rehau Nordik |                       | L/R                                     | 477 848        | 606 377 | 606 379 | 606 383              | 606 385                | 606 606                  |
|              |                       |   | 606 375        | 606 378 | 606 381 | 606 384              | 606 384                | 606 372                  |
| Veka         | Topline AD13 Softline | L/R                                     | 606 391        | 606 393 | 606 395 | 606 397              | 606 395                | 606 388                  |
|              |                       |   | 606 390        | 606 392 | 606 394 | 606 396              | 606 396                | 606 387                  |
| KBE 70       |                       | L/R                                     | 623 948        | 623 950 | 623 952 | 623 954              | 623 954                | 623 946                  |
|              |                       |   | 623 947        | 623 949 | 623 951 | 623 953              | 623 953                | 623 945                  |

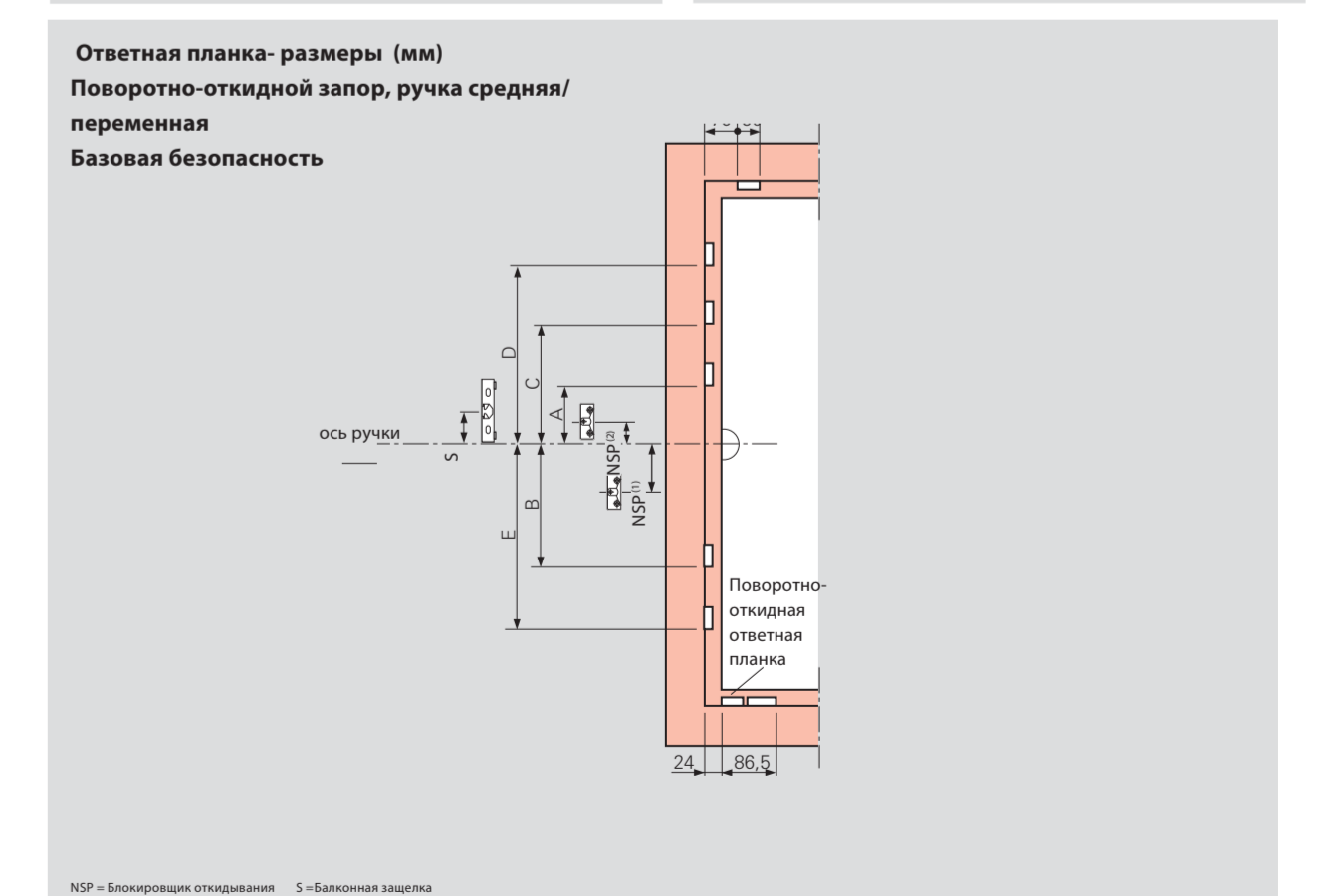
\*Детали для прочих профилей - по запросу

## Монтаж деталей на раме Поворотно-откидная створка – Базовая безопасность



| ВСФ/мм      | Высота ручки | G1  | G2   | G3   | NSP  | S    | Средний запор составной, вертикальный, без разгрузителя петель |
|-------------|--------------|-----|------|------|------|------|--|
| 280 – 480   | 120          | –   | –    | –    | –    | –    | 800 – 1200 550 – – – MV 400 E                                  |
| 481 – 600   | 170          | –   | –    | –    | –    | –    | 1201 – 1600 746 946 – – – MV 600 E Соед. + MV 200 P            |
| 601 – 800   | 263          | 383 | –    | –    | –    | –    | 1601 – 2000 746 1346 – – – MV 600 E Соед. + MV 600 E           |
| 801 – 1000  | 413          | 550 | –    | –    | –    | –    | 2001 – 2400 746 1346 1750 – – – MV 600 E Соед. + MV 400 E      |
| 1001 – 1200 | 513          | 700 | –    | –    | –    | –    | 800 – 1000 346 – – – MV 200 P                                  |
| 1201 – 1400 | 563          | 700 | –    | –    | –    | –    | 1001 – 1200 550 – – – MV 400 E                                 |
| 1401 – 1600 | 563          | 700 | 1370 | –    | –    | –    | 1201 – 1400 746 – – – MV 600 E                                 |
| 1601 – 1800 | 563          | 700 | 1370 | –    | –    | –    | 1401 – 1600 746 946 – – – MV 600 E Соед. + MV 200 P            |
| 1801 – 1800 | 563          | 700 | 1370 | –    | –    | –    | 1601 – 1800 746 1150 – – – MV 600 E Соед. + MV 400 E           |
| 1801 – 2000 | 1000         | 700 | 1370 | –    | –    | –    | 1801 – 2000 746 1346 – – – MV 600 E Соед. + MV 600 E           |
| 2001 – 2200 | 1000         | 700 | 1370 | 1770 | 1121 | 1244 | 2001 – 2200 746 1346 1546 – – – MV 200 P                       |
| 2201 – 2400 | 1000         | 700 | 1370 | 1770 | 1121 | 1244 | 2001 – 2400 746 1346 1750 – – – MV 600 E Соед. + MV 400 E      |

| ШСФ/мм      | A   | Размер     | Средний запор составной, горизонтальный, (без ограничителя открывания) |     |          |
|-------------|-----|------------|--|-----|----------|
|             |     |            | ШСФ/мм   | MH1 |          |
| 800 – 1000  | 600 | 500 / 890  | –  | –   | MV 200 P |
| 1001 – 1200 | 750 | 500 / 1090 | –  | –   | MV 400 P |
| 1201 – 1400 | 750 | 500 / 1090 | –  | –   | MV 600 P |



| ВСФ/мм      | A   | B   | C   | D   | E   | NSP | S       |
|-------------|-----|-----|-----|-----|-----|-----|---------|
| 450 – 620   | –   | –   | –   | –   | –   | –   | –       |
| 621 – 800   | 125 | –   | –   | –   | –   | –   | 137     |
| 801 – 1200  | 125 | –   | –   | –   | –   | –   | 137     |
| 1201 – 1600 | 125 | 340 | –   | –   | –   | –   | 137     |
| 1601 – 2000 | –   | 312 | 358 | –   | –   | –   | 109 232 |
| 2001 – 2400 | –   | 312 | 358 | 758 | 740 | 109 | 232     |