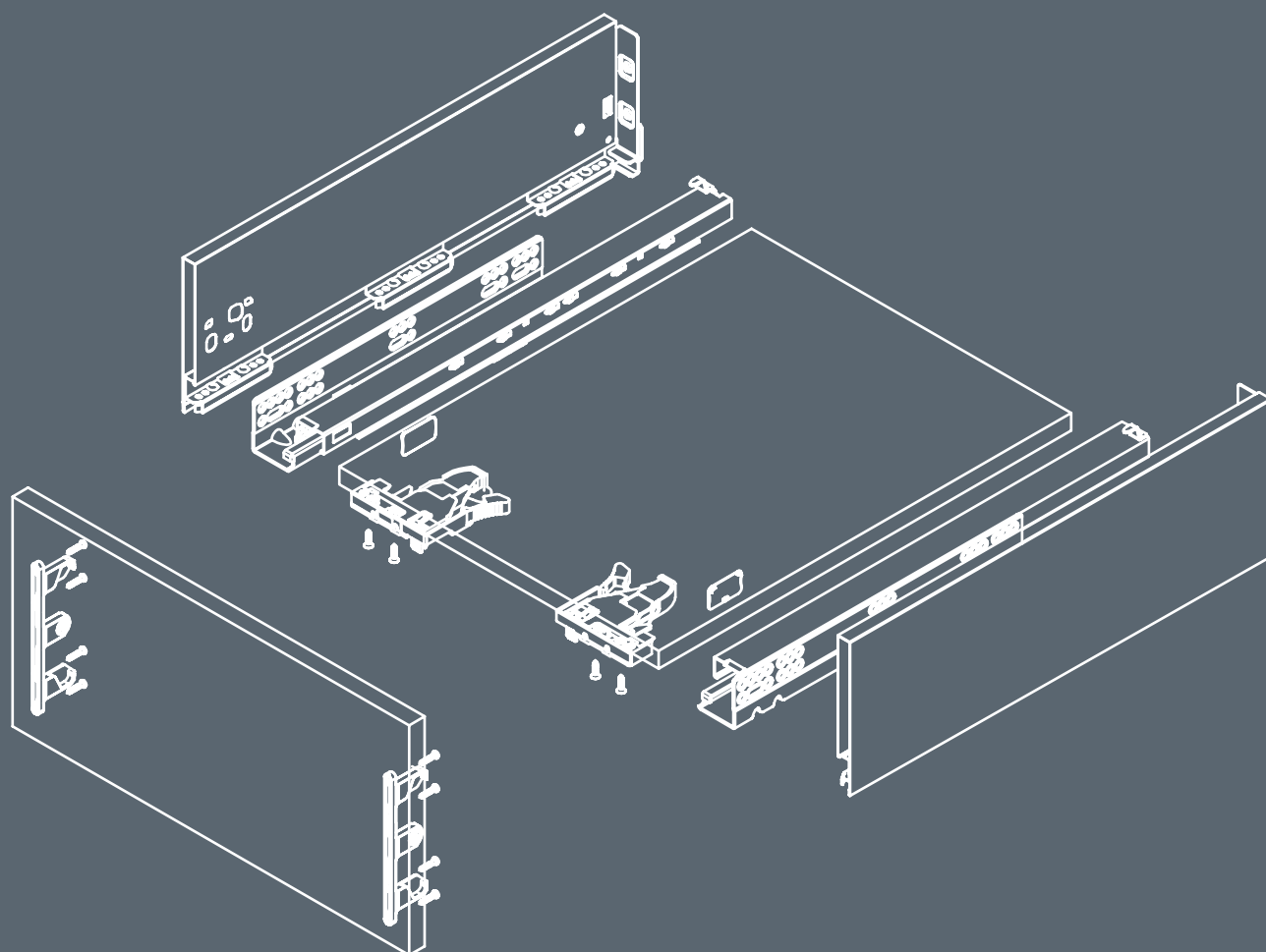


# FIRMAX

FURNITURE COMPONENTS

## СИСТЕМЫ ВЫДВИЖНЫХ ЯЩИКОВ



---

2022 - 2023



## Системы выдвижных ящиков

Современная мебель должна быть не только красивой, но и функциональной. Поэтому системы выдвижения FIRMAX постоянно модернизируются и улучшаются для обеспечения максимального комфорта при использовании и отлично вписываются в дизайнерские идеи для мебельных изделий.

Компания ТБМ наладила производство и поставки мебельных комплектующих под собственной торговой маркой FIRMAX, выводя на рынок новые разработки и осуществляя постоянный контроль качества производимых товаров.

FIRMAX – это качественная фурнитура для производства мебели. Высокие стандарты качества, конкурентоспособные цены, оптимальная норма упаковки в совокупности с отличным сервисом – все это способствует востребованности товаров под брендом FIRMAX.

FIRMAX

Свобода и легкость  
новейших технологий!

## Направляющие скрытого монтажа

### Ecomotion

частичное выдвижение



5

стр.

### 3D-CONTROL

полное выдвижение



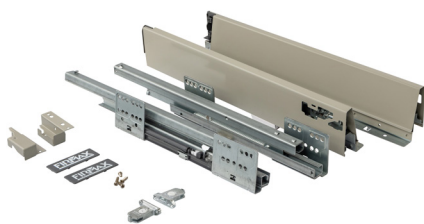
9

стр.

## Системы выдвижных ящиков

### NewLine

полное выдвижение  
классическая боковина



13

стр.

### SmartLine

полное выдвижение  
тонкая боковина



35

стр.

### SlimLine

полное выдвижение  
тонкая боковина



43

стр.

## Конструктивные особенности

Подвижная часть направляющей перемещается при помощи стальных шариков, которые в свою очередь компенсируют перекосы и обеспечивают великолепную стабильность направляющих как по горизонту, так и по вертикали.



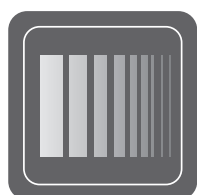
- для ЛДСП 16 мм
- материал: сталь оцинкованная
- высокая плавность хода
- простота монтажа / демонтажа
- крепление под пин или фиксатор
- регулировка фасада по высоте +4 мм
- размерный ряд (250 – 550 мм)

# Ecomotion

Направляющие скрытого монтажа  
Частичного выдвижения



Направляющие поставляются в двух версиях



со встроенным  
доводчиком

или



с механизмом  
Push-to-Open



Гарантия



Сертификат



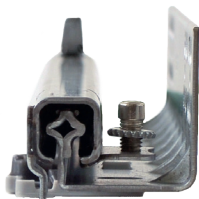
Рабочих циклов



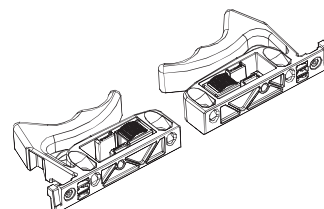
Динамическая  
нагрузка до 25 кг

## Направляющие Ecomotion

Насадной монтаж  
«под штырь»



Надвижной монтаж  
«под фиксатор»



### С ДОВОДЧИКОМ

Артикул	Длина	Тип монтажа
<b>FRM0555.S25</b>	250 мм	штырь
<b>FRM0555.S30</b>	300 мм	штырь
<b>FRM0555.S35</b>	350 мм	штырь
<b>FRM0555.S40</b>	400 мм	штырь
<b>FRM0555.S45</b>	450 мм	штырь
<b>FRM0555.S50</b>	500 мм	штырь
<b>FRM0555.S55</b>	550 мм	штырь

Артикул	Длина	Тип монтажа
<b>FRM0555.SF25</b>	250 мм	фиксатор
<b>FRM0555.SF30</b>	300 мм	фиксатор
<b>FRM0555.SF35</b>	350 мм	фиксатор
<b>FRM0555.SF40</b>	400 мм	фиксатор
<b>FRM0555.SF45</b>	450 мм	фиксатор
<b>FRM0555.SF50</b>	500 мм	фиксатор
<b>FRM0555.SF55</b>	550 мм	фиксатор

### push-to-open

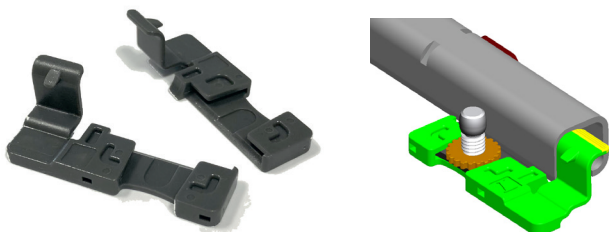
Артикул	Длина	Тип монтажа
<b>FRM0555.P25</b>	250 мм	штырь
<b>FRM0555.P30</b>	300 мм	штырь
<b>FRM0555.P35</b>	350 мм	штырь
<b>FRM0555.P40</b>	400 мм	штырь
<b>FRM0555.P45</b>	450 мм	штырь
<b>FRM0555.P50</b>	500 мм	штырь
<b>FRM0555.P55</b>	550 мм	штырь

Артикул	Длина	Тип монтажа
<b>FRM0555.PF25</b>	250 мм	фиксатор
<b>FRM0555.PF30</b>	300 мм	фиксатор
<b>FRM0555.PF35</b>	350 мм	фиксатор
<b>FRM0555.PF40</b>	400 мм	фиксатор
<b>FRM0555.PF45</b>	450 мм	фиксатор
<b>FRM0555.PF50</b>	500 мм	фиксатор
<b>FRM0555.PF55</b>	550 мм	фиксатор

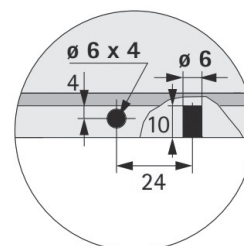
### без доводчика

Артикул	Длина	Тип монтажа
<b>FRM0555.25</b>	250 мм	штырь
<b>FRM0555.30</b>	300 мм	штырь
<b>FRM0555.35</b>	350 мм	штырь
<b>FRM0555.40</b>	400 мм	штырь
<b>FRM0555.45</b>	450 мм	штырь
<b>FRM0555.50</b>	500 мм	штырь
<b>FRM0555.55</b>	550 мм	штырь

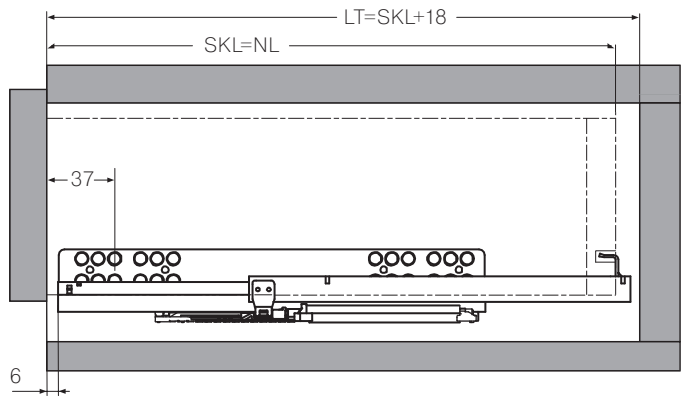
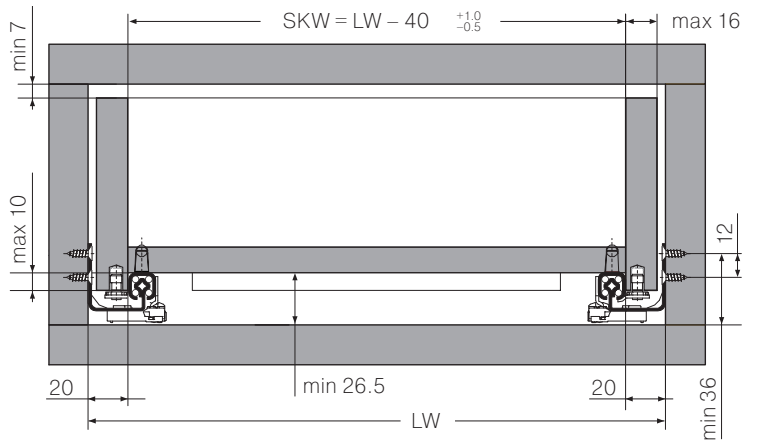
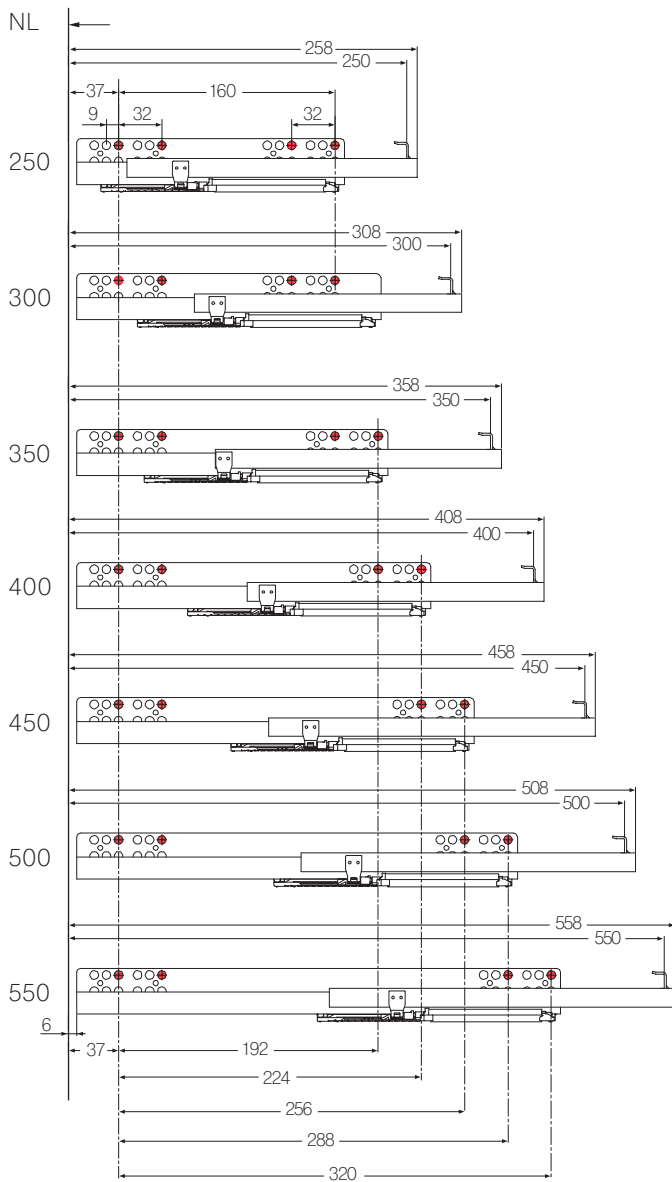
## Ограничитель от демонтажа ящика



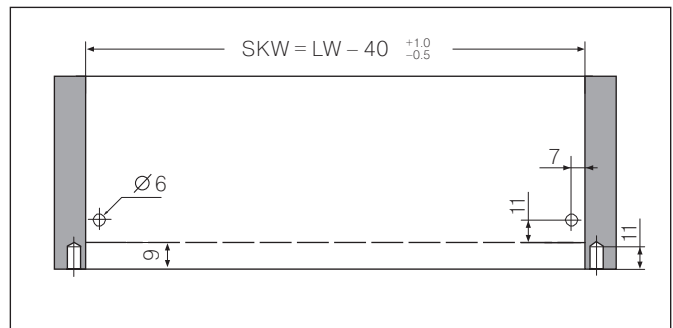
Артикул	Норма упаковки
<b>FRM0550.PIN</b>	1000 компл.



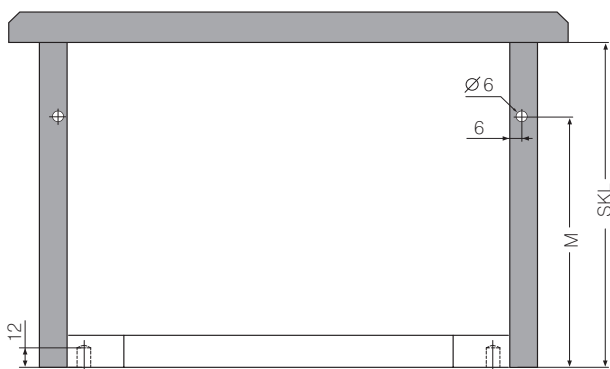
## Присадка направляющих



## Задняя стенка ящика

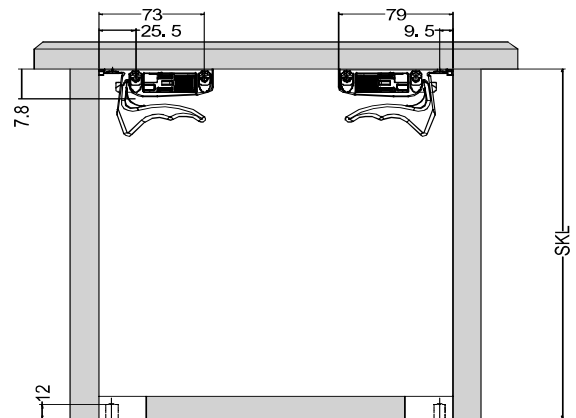


## Присадка дна ящика с направляющими под штырь

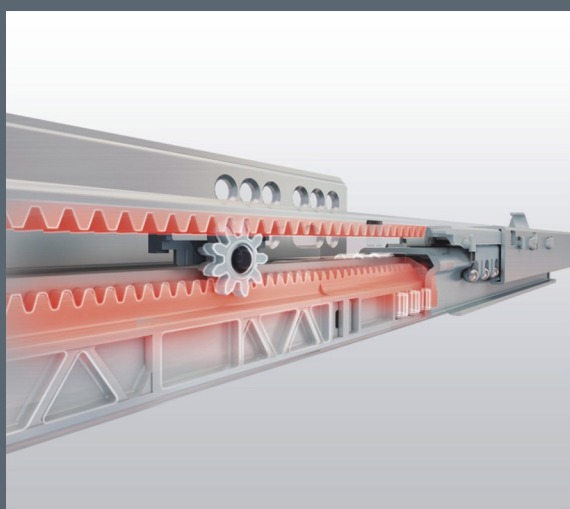


NL	250	300	350	400	450	500	550
M	188.5	188.5	221.5	249.5	283.5	309.5	338.5

## Присадка дна ящика с направляющими под фиксатор



## Системы выдвижных ящиков



- для ЛДСП 16 мм
- материал: сталь оцинкованная
- полное выдвижение
- сертификат качества на 60 000 циклов открывания/закрывания при нагрузке 40 кг.
- встроенный синхронизатор
- высокая плавность хода
- простота монтажа / демонтажа
- регулировка фасада в трех плоскостях
- размерный ряд (300 – 550 мм)

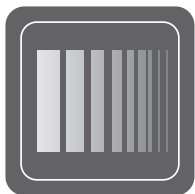


# 3D-Control

Направляющие скрытого монтажа  
Полного выдвижения



Направляющие поставляются в двух версиях



со встроенным доводчиком

или



с механизмом Push-to-Open



3D регулировка



Сертификат качества



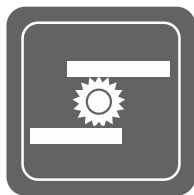
рабочих циклов



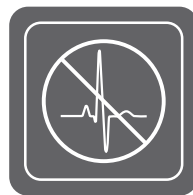
Гарантия



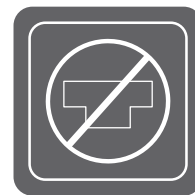
Динамическая нагрузка до 40 кг



Интегрированный синхронизатор



Обратный демпфер



Дно без фрезеровки

## Направляющие 3D Control

### Soft-Close



Комплект направляющих скрытого монтажа Firmax 3D Control с механизмом плавного закрывания

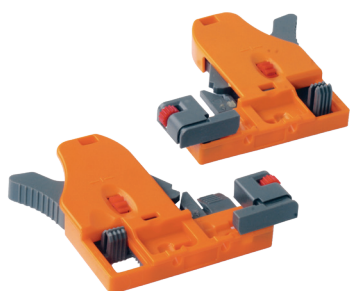
Артикул	Длина (L)
<b>FRM0333.S30</b>	300 мм
<b>FRM0333.S35</b>	350 мм
<b>FRM0333.S40</b>	400 мм
<b>FRM0333.S45</b>	450 мм
<b>FRM0333.S50</b>	500 мм
<b>FRM0333.S55</b>	550 мм

### Push-to-Open

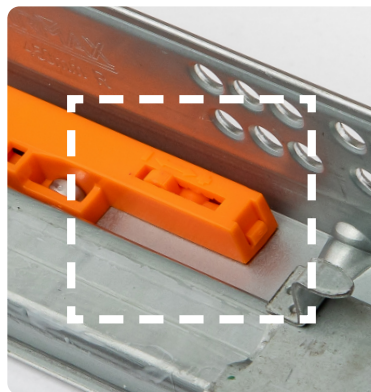


Комплект направляющих скрытого монтажа Firmax 3D Control с механизмом PUSH-TO-OPEN

Артикул	Длина (L)
<b>FRM0333.P30</b>	300 мм
<b>FRM0333.P35</b>	350 мм
<b>FRM0333.P40</b>	400 мм
<b>FRM0333.P45</b>	450 мм
<b>FRM0333.P50</b>	500 мм
<b>FRM0333.P55</b>	550 мм

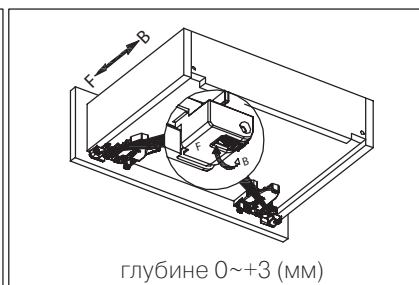
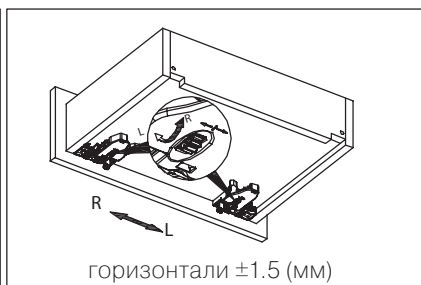
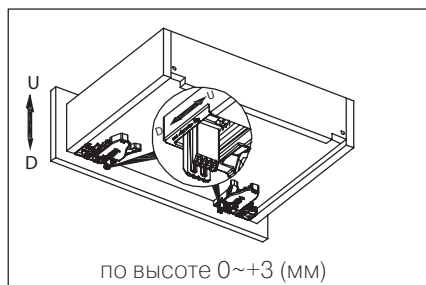


Артикул	Норма упаковки
<b>FRM0333.F</b>	30 компл.



Регулировка усилия открывания ящика

### Регулировка фасада

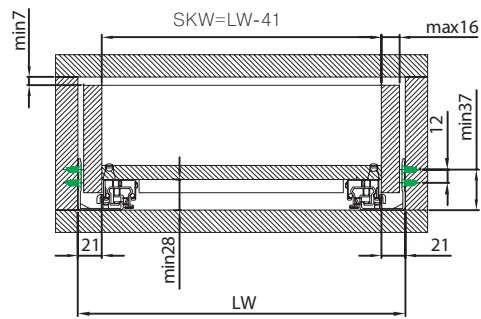


## Установочные размеры для ЛДСП 16 мм

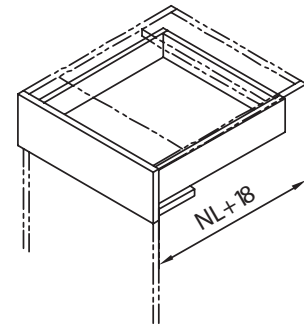
Размеры ящика для ЛДСП 16 мм.

LW = Внутренняя ширина корпуса

SKW = Внутренняя ширина ящика



Минимальная установочная глубина ящика

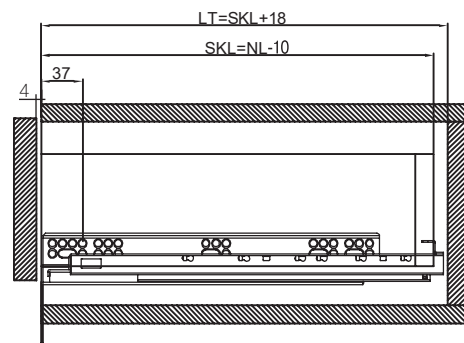


NL - номинальная длина

## Присадка направляющих

SKL = Длина ящика (мм)

LT = Внутренняя длина ящика (мм)

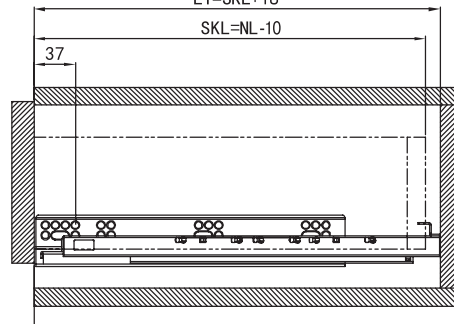


SKL = Длина ящика (мм)

LT = Внутренняя длина ящика (мм)

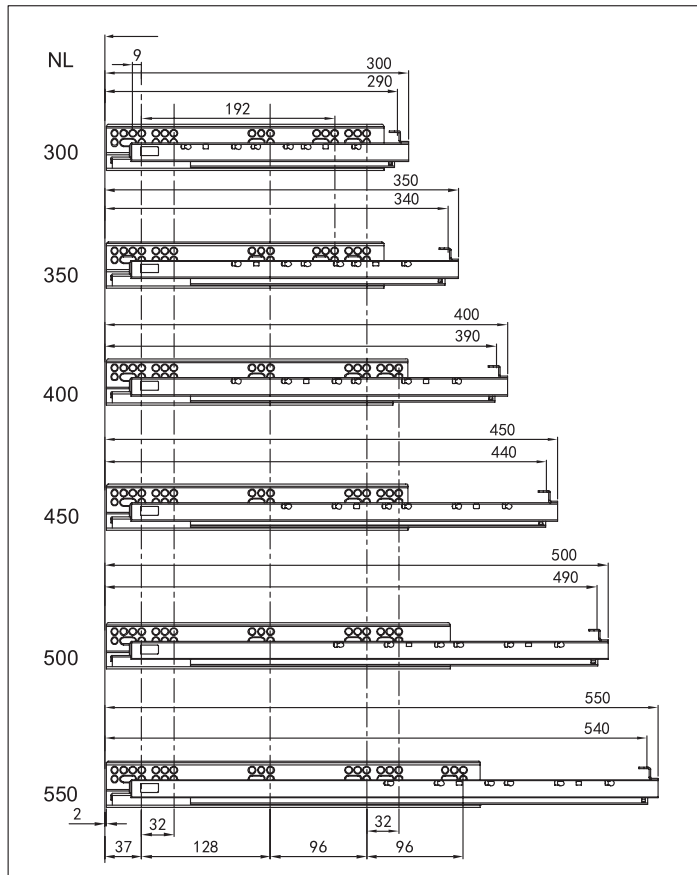
LT=SKL+18

SKL=NL-10



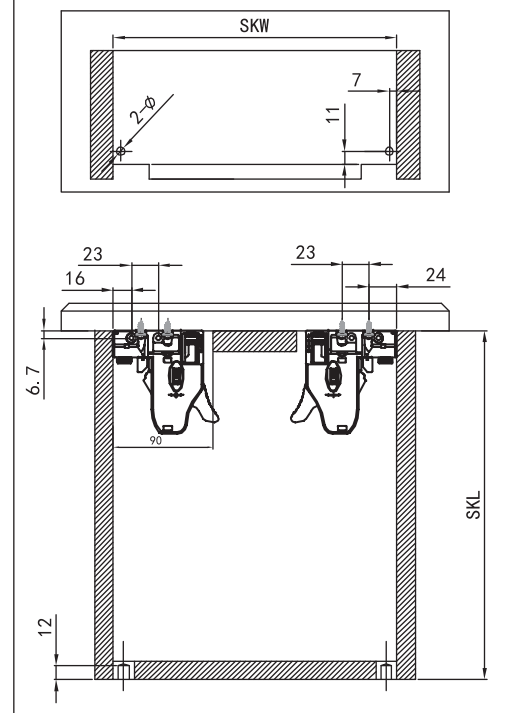
Размер ящика (мм)

## Присадка направляющих



## Размеры ящика

Присадка задней стенки и дна ящика (мм)





## Newline

- полное выдвижение;
- встроенный доводчик;
- встроенный синхронизатор;
- обратный демпфер;
- 60 000 циклов открывания / закрывания;
- динамическая нагрузка в 35 кг;
- регулировка фасада по вертикали  $\pm 2$  мм;
- регулировка фасада по горизонтали  $\pm 1,25$  мм;
- два цветовых решения;
- два вида упаковки;
- широкий ассортимент;
- гарантия 30 лет

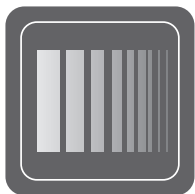


# Newline

Система выдвижных ящиков



Направляющие поставляются в двух версиях



со встроенным доводчиком

или



с механизмом Push-to-Open



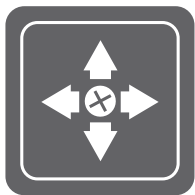
Встроенный синхронизатор



Гарантия



Сертификат качества



Широкий диапазон регулировок



Обратный демпфер



Динамическая нагрузка до 35 кг

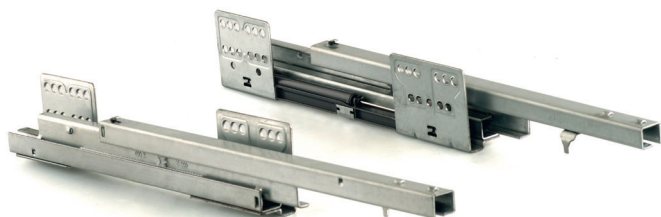


60 000

Рабочих циклов

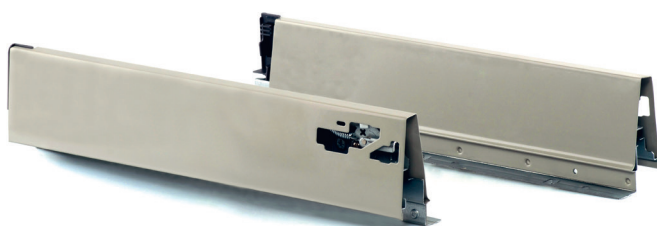
## Ящик NEWLINE (пром упаковка)

### Комплект направляющих



Soft-Close	Push-to-Open	Длина, мм	Н.У., комплект
<b>FRM0925</b>	<b>FRM0925.P</b>	270	5
<b>FRM0930</b>	<b>FRM0930.P</b>	300	5
<b>FRM0935</b>	<b>FRM0935.P</b>	350	5
<b>FRM0940</b>	<b>FRM0940.P</b>	400	5
<b>FRM0945</b>	<b>FRM0945.P</b>	450	5
<b>FRM0950</b>	<b>FRM0950.P</b>	500	5
<b>FRM0955</b>	<b>FRM0955.P</b>	550	5

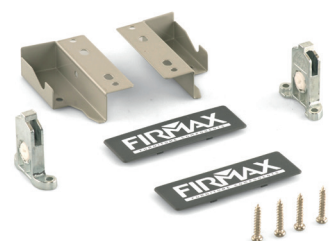
### Комплект боковин



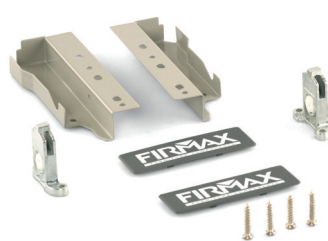
Белый	Серый	Длина, мм	Н.У., комплект
<b>FRM0925.07</b>	<b>FRM0925.43</b>	270	5
<b>FRM0930.07</b>	<b>FRM0930.43</b>	300	5
<b>FRM0935.07</b>	<b>FRM0935.43</b>	350	5
<b>FRM0940.07</b>	<b>FRM0940.43</b>	400	5
<b>FRM0945.07</b>	<b>FRM0945.43</b>	450	5
<b>FRM0950.07</b>	<b>FRM0950.43</b>	500	5
<b>FRM0955.07</b>	<b>FRM0955.43</b>	550	5

### Комплекты крепежа для ящика NEWLINE

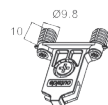
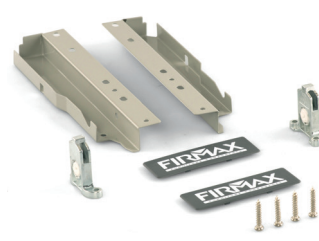
без рейлингов  
высотой 84 мм



с одним комплектом  
рейлингов  
высотой 135 мм



с двумя комплектами  
рейлингов  
высотой 199 мм



\* при необходимости можно использовать держатели с муфтой (арт. FRM0905)

Высота, мм	Белый	Серый	Н.У.
<b>84</b>	<b>FRM0900.07</b>	<b>FRM0900.43</b>	<b>25</b>
<b>135</b>	<b>FRM0901.07</b>	<b>FRM0901.43</b>	<b>25</b>
<b>199</b>	<b>FRM0902.07</b>	<b>FRM0902.43</b>	<b>25</b>

## Ящик NEWLINE (индивидуальная упаковка)

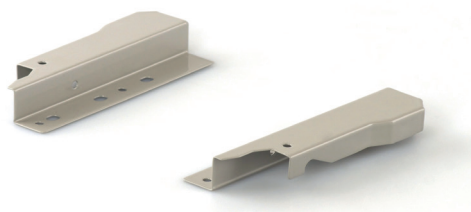
Комплект ящика Firmax Newline  
в индивидуальной упаковке



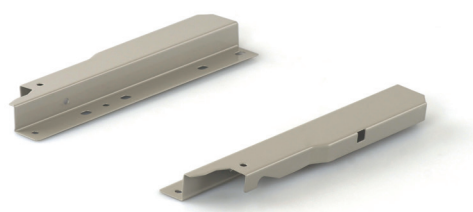
Белый	Серый	Длина, мм	Высота, мм
<b>FRM0925.007</b>	<b>FRM0925.043</b>	270	84
<b>FRM0930.007</b>	<b>FRM0930.043</b>	300	84
<b>FRM0935.007</b>	<b>FRM0935.043</b>	350	84
<b>FRM0940.007</b>	<b>FRM0940.043</b>	400	84
<b>FRM0945.007</b>	<b>FRM0945.043</b>	450	84
<b>FRM0950.007</b>	<b>FRM0950.043</b>	500	84

Комплекты держателей задней стенки

для ящика высотой 135 мм

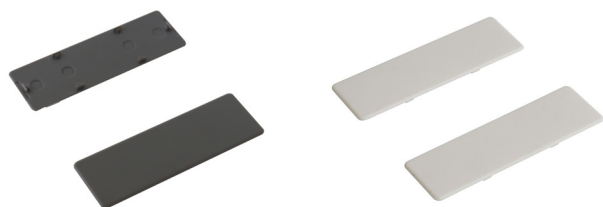


для ящика высотой 199 мм



Высота, мм	Белый	Серый	Н.У.
<b>135 мм</b>	<b>FRM0901.007</b>	<b>FRM0901.043</b>	50
<b>199 мм</b>	<b>FRM0902.007</b>	<b>FRM0902.043</b>	50

Заглушки без логотипа



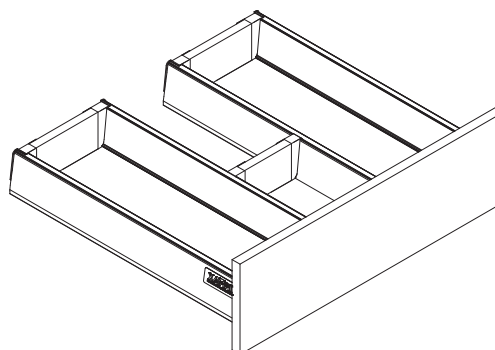
Белый	Серый	Н.У.
<b>FRM0904.07</b>	<b>FRM0904.0</b>	250 комплектов

**ВАШ ЛОГОТИП**

Возможна поставка заглушек  
с логотипом Вашей компании

## Ящик под мойку (промупак)

Комплект боковин для ящика под мойку



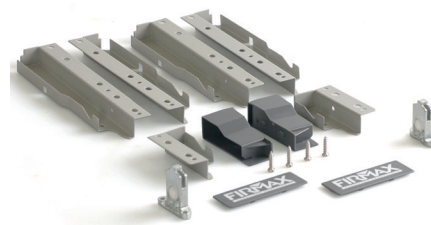
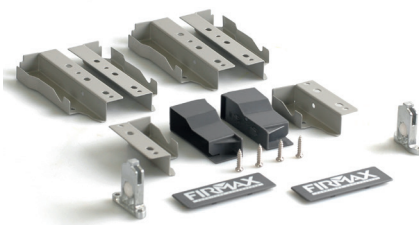
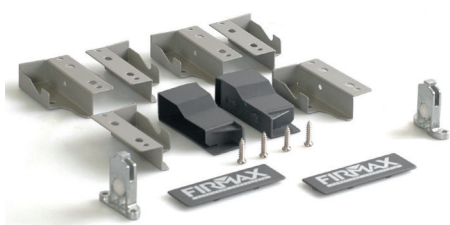
Артикул	Длина, мм	Цвет	Н.У., компл.
<b>FRM0945.M43</b>	450	Серый	5
<b>FRM0950.M43</b>	500	Серый	5

Комплект крепежа для ящика под мойку

высотой 84мм

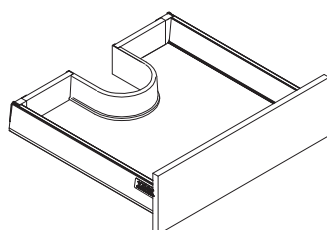
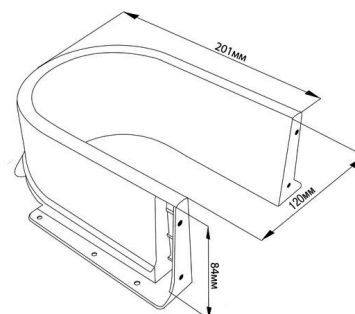
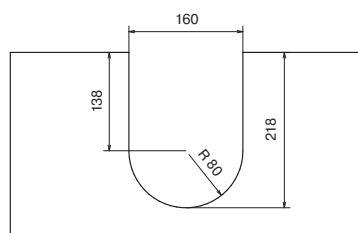
высотой 135мм

высотой 199мм



Высота, мм	Артикул	Цвет	Н.У., компл.
84	FRM0900.M43	Серый	25
135	FRM0901.M43	Серый	25
199	FRM0902.M43	Серый	25

П-образный элемент для ящика под мойку



Артикул	Цвет	Н.У., компл.
<b>FRM0962.07</b>	Белый	10
<b>FRM0962.43</b>	Серый	10



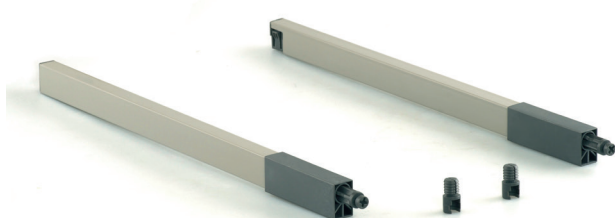
## Рейлинги для ящиков FIRMAX NEWLINE

Комплект верхних круглых рейлингов



Длина, мм	Белый	Серый	Н.У., компл.
270	FRM0926.07/RL	FRM0926.43/RL	25
300	FRM0931.07/RL	FRM0931.43/RL	25
350	FRM0936.07/RL	FRM0936.43/RL	25
400	FRM0941.07/RL	FRM0941.43/RL	25
450	FRM0946.07/RL	FRM0946.43/RL	25
500	FRM0951.07/RL	FRM0951.43/RL	25
550	FRM0956.07/RL	FRM0956.43/RL	25

Комплект верхних квадратных рейлингов



Длина, мм	Белый	Серый	Н.У., компл.
270	FRM0927.07/RL	FRM0927.43/RL	25
300	FRM0932.07/RL	FRM0932.43/RL	25
350	FRM0937.07/RL	FRM0937.43/RL	25
400	FRM0942.07/RL	FRM0942.43/RL	25
450	FRM0947.07/RL	FRM0947.43/RL	25
500	FRM0952.07/RL	FRM0952.43/RL	25
550	FRM0957.07/RL	FRM0957.43/RL	25

Комплект средних круглых рейлингов



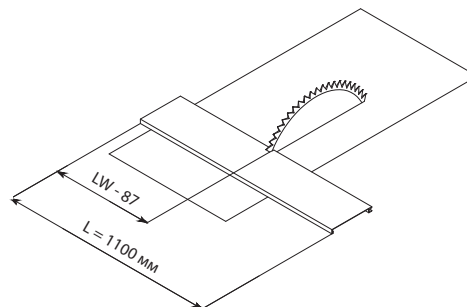
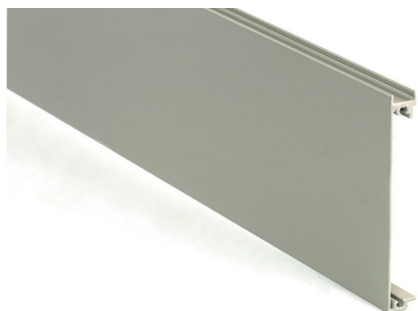
Длина, мм	Белый	Серый	Н.У., компл.
270	FRM0928.07/RL	FRM0928.43/RL	25
300	FRM0933.07/RL	FRM0933.43/RL	25
350	FRM0938.07/RL	FRM0938.43/RL	25
400	FRM0943.07/RL	FRM0943.43/RL	25
450	FRM0948.07/RL	FRM0948.43/RL	25
500	FRM0953.07/RL	FRM0953.43/RL	25
550	FRM0958.07/RL	FRM0958.43/RL	25



\* при необходимости можно использовать муфты под саморез (арт. FRM0970.43 или FRM0970.07)

## Комплектующие для внутреннего ящика (промупаковка)

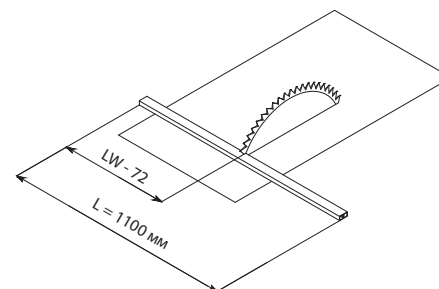
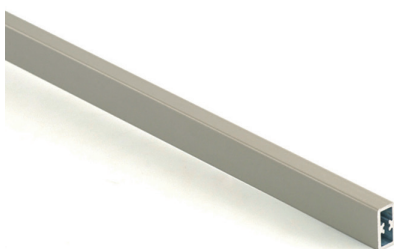
Панель передняя для внутреннего ящика



Необходимо отпилить по формуле:  
LW - 87 мм, где LW - внутренняя ширина корпуса

Артикул	Длина, мм	Цвет	Н.У., шт.
<b>FRM0960.07</b>	1100	Белый	10
<b>FRM0960.43</b>	1100	Серый	10

Рейлинг фронтальный для внутреннего ящика

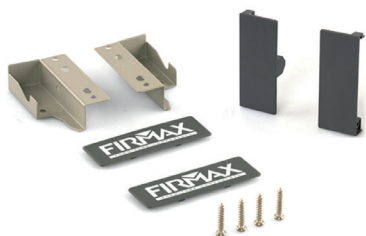


Необходимо отпилить по формуле:  
LW - 72 мм, где LW - внутренняя ширина корпуса

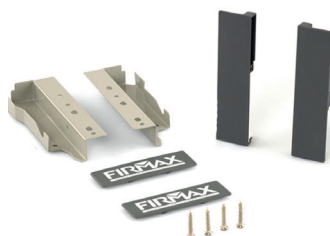
Артикул	Длина, мм	Цвет	Н.У., шт.
<b>FRM0961.07</b>	1100	Белый	25
<b>FRM0961.43</b>	1100	Серый	25

Комплект крепежа для внутреннего ящика

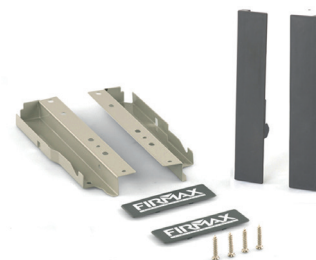
без рейлингов  
высотой 84 мм



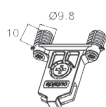
с одним комплектом  
рейлингов  
высотой 135 мм



с двумя комплектами  
рейлингов высотой 199 мм

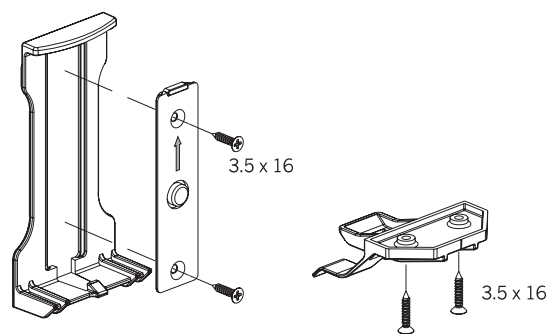
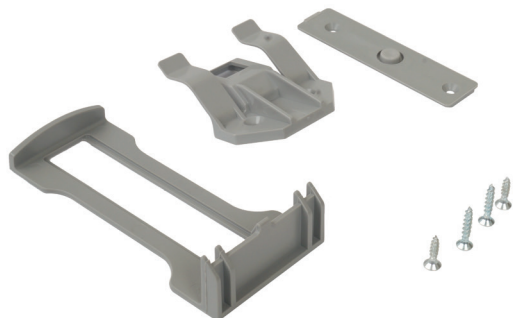


\* при необходимости можно использовать держатели с муфтой (арт. FRM0905)



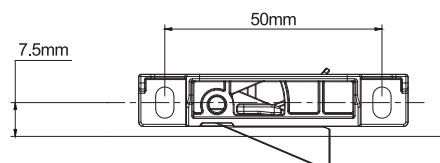
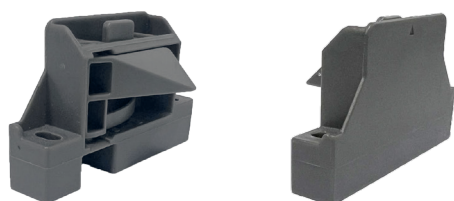
Высота, мм	Белый	Серый	Н.У.
<b>84</b>	<b>FRM0910.07</b>	<b>FRM0910.43</b>	<b>25</b>
<b>135</b>	<b>FRM0911.07</b>	<b>FRM0911.43</b>	<b>25</b>
<b>199</b>	<b>FRM0912.07</b>	<b>FRM0912.43</b>	<b>25</b>

Ручка для внутреннего ящика Firmax



Артикул	Цвет	Н.У., компл.
<b>NNK0001</b>	Серый	50
<b>NNK0001.07</b>	Белый	50

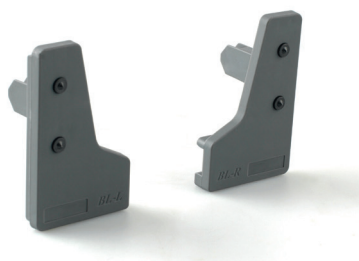
Ручка фиксатор для внутреннего ящика



Артикул	Цвет
<b>FRM0722.96</b>	Антрацит

## Шаблоны для ящика NEWLINE

Комплект шаблонов для монтажа держателей фасада ящика



Артикул	Цвет	Н.У., шт.
<b>FRM0915</b>	Серый	25

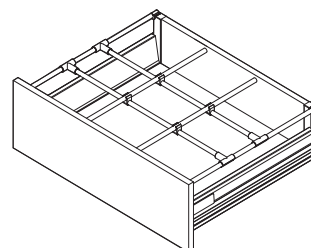
Комплект шаблонов для монтажа рейлингов к фасаду ящика



Артикул	Цвет	Н.У., шт.
<b>FRM0916</b>	Серый	50

## Организации внутреннего пространства ящика NEWLINE

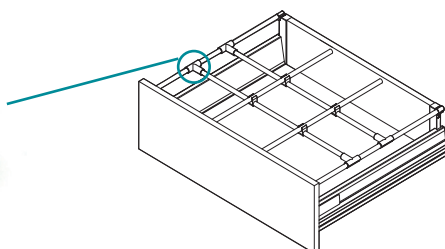
Поперечный круглый рейлинг



Необходимо отпилить по формуле:  
LW - 52 мм, где LW - внутренняя ширина корпуса

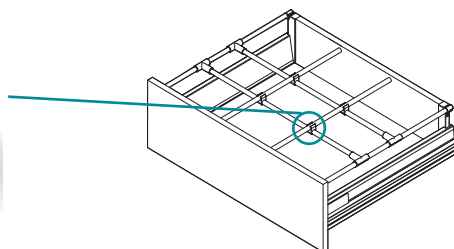
Артикул	Длина, мм	Цвет	Н.У., компл.
<b>FRM0964.43/RL</b>	1000	Серый	50
<b>FRM0964.07/RL</b>	1000	Белый	50

T-образный соединитель для круглого поперечного рейлинга



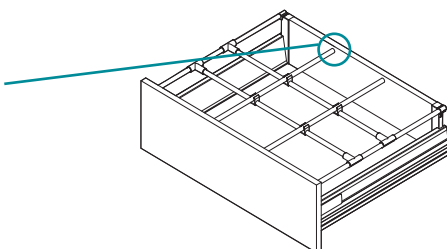
Артикул	Цвет	Н.У., компл.
<b>FRM0965.43</b>	Серый	400
<b>FRM0965.07</b>	Белый	400

X-образный соединитель для круглого поперечного рейлинга



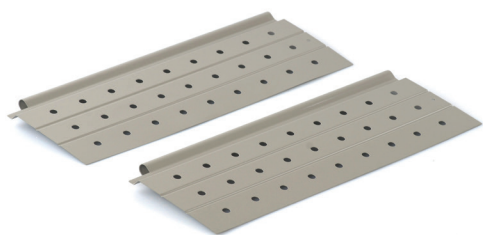
Артикул	Цвет	Н.У., компл.
<b>FRM0966.43</b>	Серый	400
<b>FRM0966.07</b>	Белый	400

Заглушка для круглого поперечного рейлинга

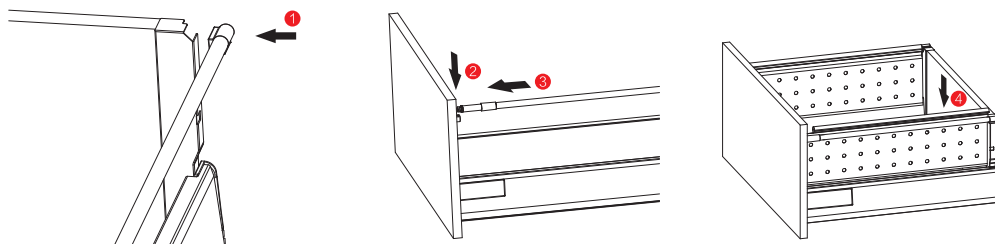


Артикул	Цвет	Н.У., компл.
<b>FRM0968.43</b>	Серый	500
<b>FRM0968.07</b>	Белый	500

## Надставки для ящика высотой 199 мм



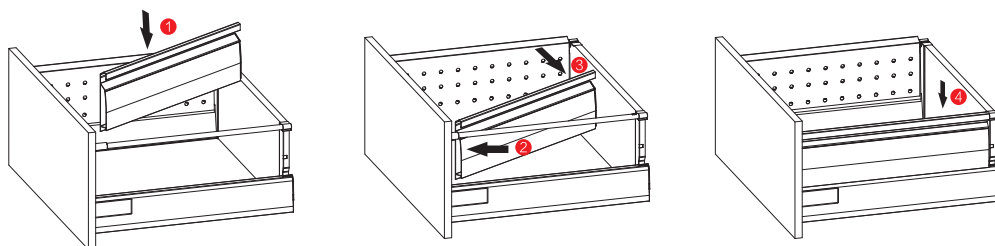
Артикул	Длина	Высота	Цвет	Н.У.,
<b>FRM0944.07/1</b>	400мм	199	Белый	10
<b>FRM0944.43/1</b>	400мм	199	Серый	10
<b>FRM0949.07/1</b>	450мм	199	Белый	10
<b>FRM0949.43/1</b>	450мм	199	Серый	10
<b>FRM0954.07/1</b>	500мм	199	Белый	10
<b>FRM0954.43/1</b>	500мм	199	Серый	10



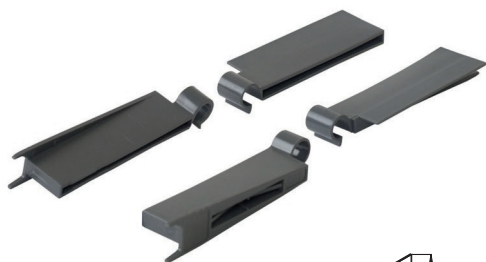
## Надставки двойные для ящика высотой 199 мм



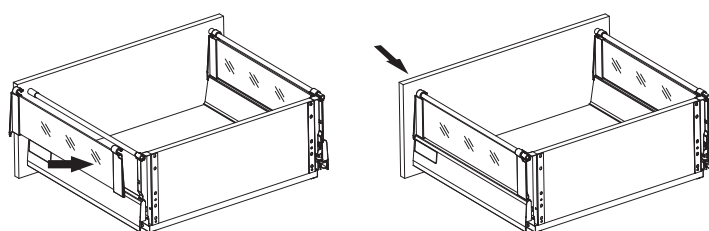
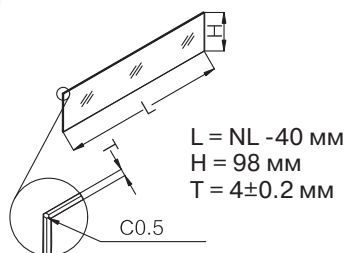
Артикул	Длина	Высота	Цвет	Н.У.,
<b>FRM0944.F43/1</b>	400мм	199	Серый	10
<b>FRM0949.F43/1</b>	450мм	199	Серый	10
<b>FRM0954.F43/1</b>	500мм	199	Серый	10



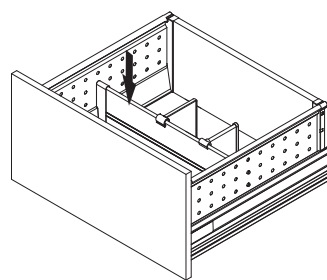
## Комплект крепежа для стеклянных надставок



Артикул	Цвет	Н.У., компл.
<b>FRM0969.43</b>	Серый	25
<b>FRM0969.07</b>	Белый	25



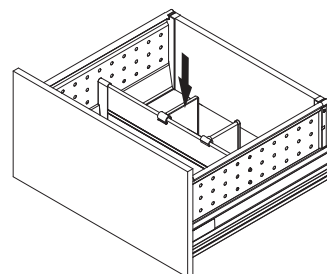
Разделитель поперечный для ящика Firmax



Пилится в размер по формуле:  
КВ - 137 мм, где КВ - внешняя ширина корпуса

Артикул	Длина	Высота	Цвет	Н.У.,
<b>FRM0963.43</b>	1100мм	110мм	Серый	10

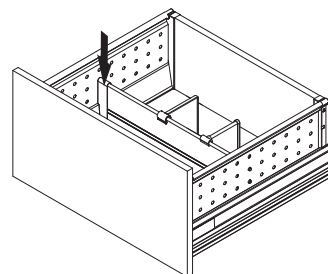
Разделитель продольный для ящика Firmax



Устанавливается на разделитель FRM0963.43

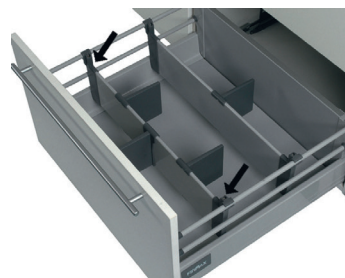
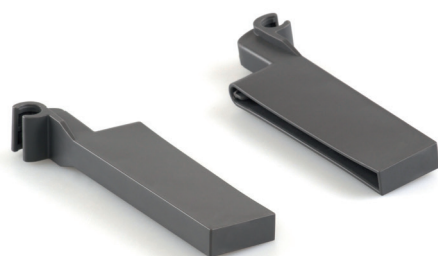
Артикул	Высота	Длина	Цвет	Н.У.,
<b>FRM0483</b>	106мм	95мм	Серый	60

Комплект креплений поперечного разделителя к металлическим надставкам ящика Firmax



Артикул	Цвет	Н.У.,
<b>FRM0482</b>	Серый	60

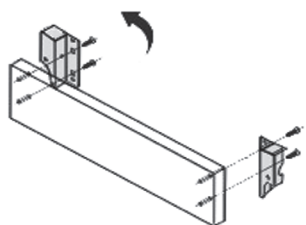
Комплект креплений поперечного разделителя на рейлинг ящика Firmax



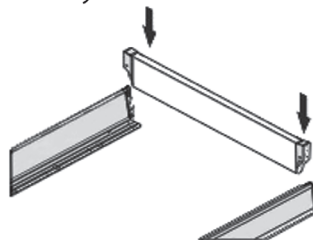
Артикул	Цвет	Н.У., шт.
<b>FRM0481</b>	Серый	60

## Монтаж ящика Firmax Newline

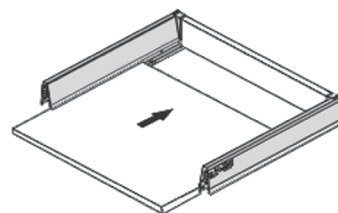
- 1 Прикрутите держатели задней стенки



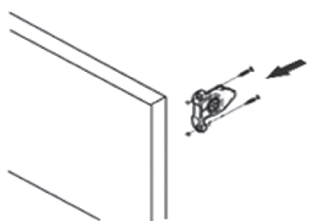
- 2 Присоедините заднюю стенку к боковинам



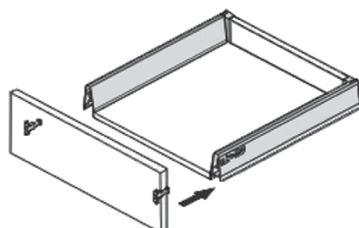
- 3 Вставьте дно ящика



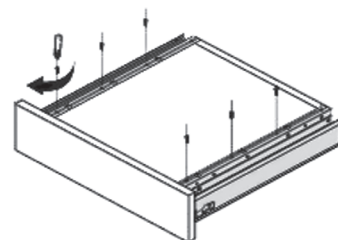
- 4 Прикрутите держатели фасада



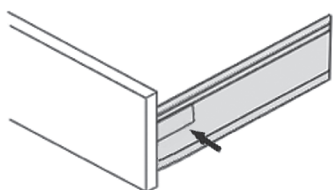
- 5 Установите фасад



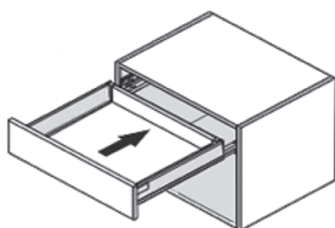
- 6 Прикрутите дно ящика



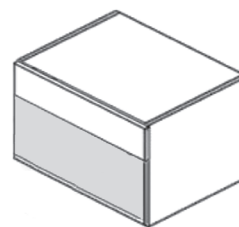
- 7 Закройте технологические отверстия заглушкой



- 8 Установите ящик на направляющие и задвиньте его до щелчка

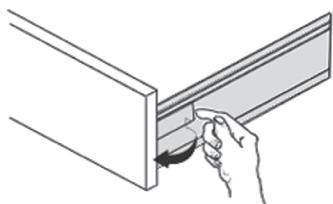


- 9 Ящик Newline установлен

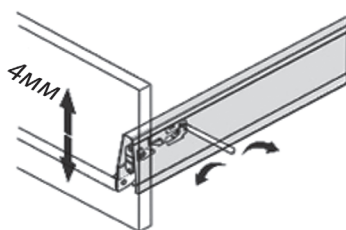


## Регулировка Firmax Newline

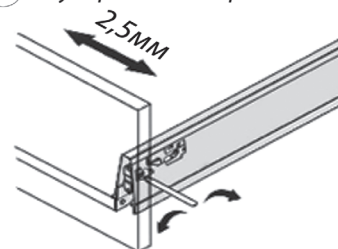
- 1 Снимите заглушку



- 2 Регулировка по высоте

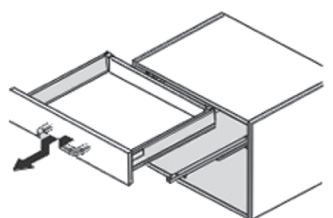


- 3 Регулировка по горизонтали

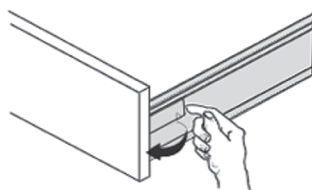


## Процесс демонтажа

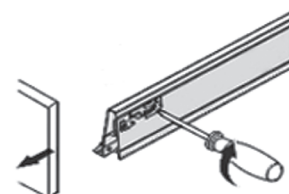
- 1 Выдвиньте ящик и потяните его вверх для демонтажа



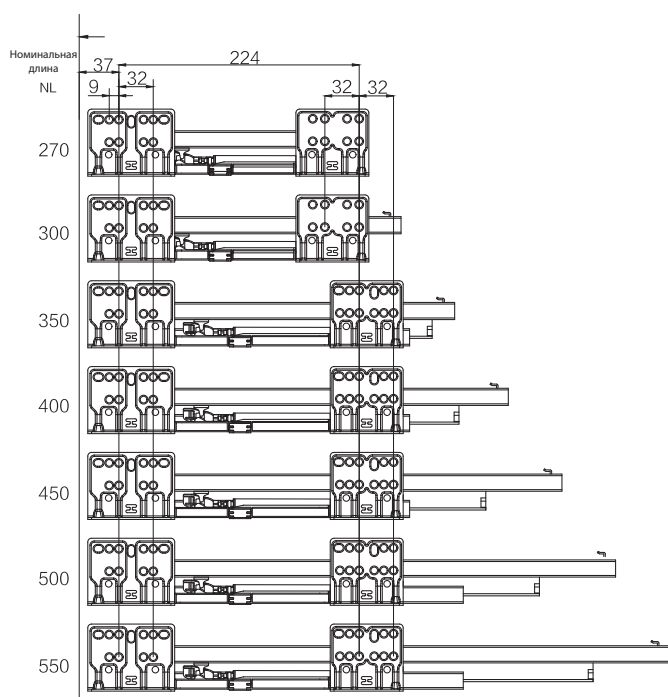
- 2 Снимите заглушку



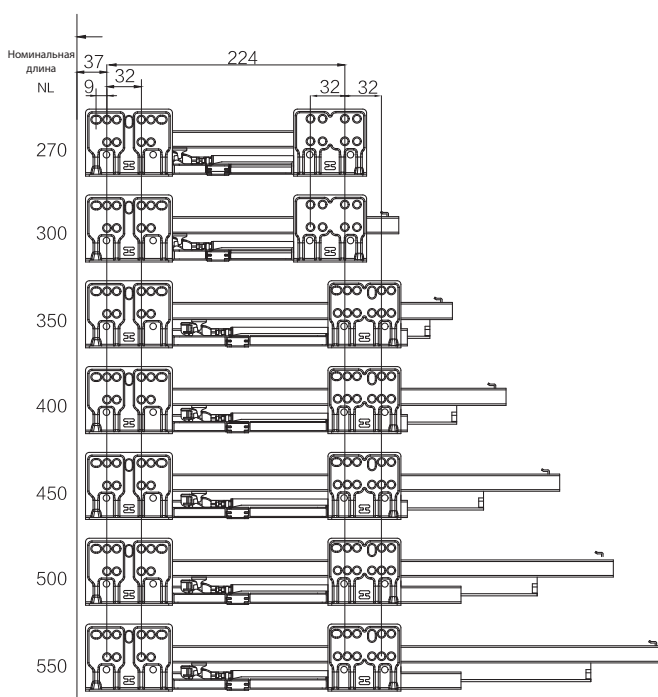
- 3 Для демонтажа фасада необходимо повернуть встроенные в боковины механизмы



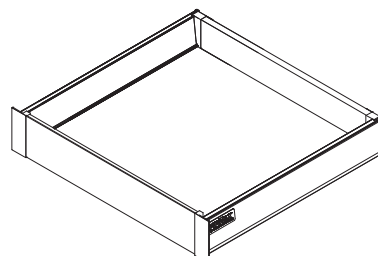
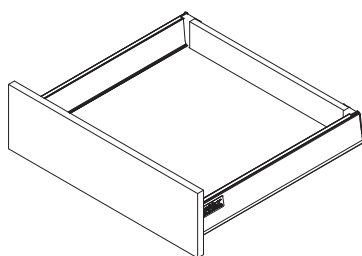
## Схема присадки направляющих



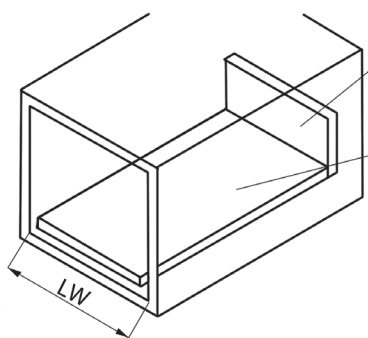
Стандартный ящик



Внутренний ящик



## Размеры дна и задней стенки ящика



Толщина деталей - 16мм

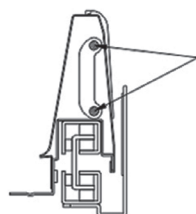
LW - внутренняя ширина корпуса

Длина задней стенки = LW-87

Высота задней стенки : 84мм, 135мм, 199мм

Ширина дна ящика = LW-75

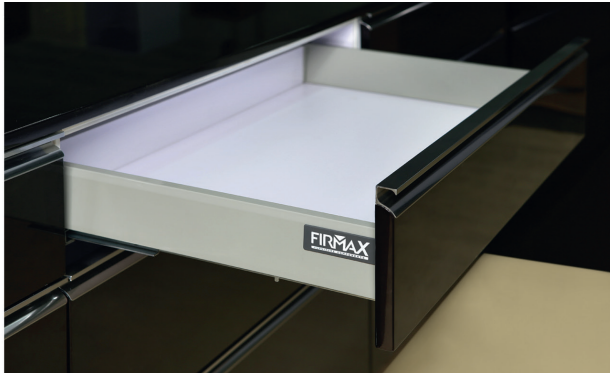
Длина дна ящика = номинальная длина ящика - 24мм



\* Обратите внимание на направление креплений. Фасад не получится установить в случае монтажа держателей другой стороной.



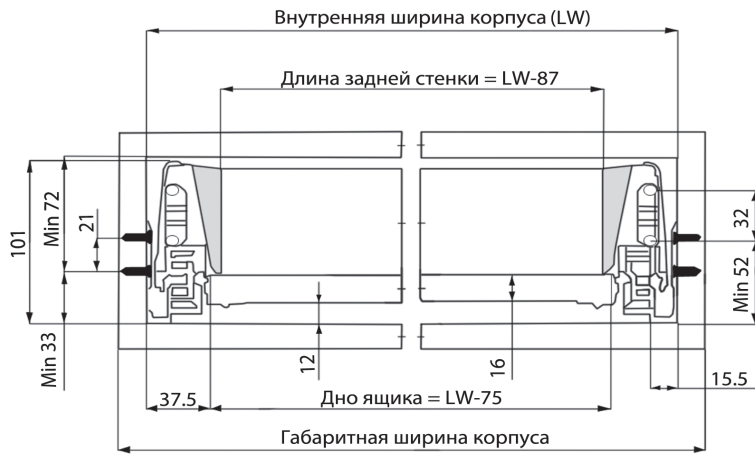
## Стандартный ящик 84 мм



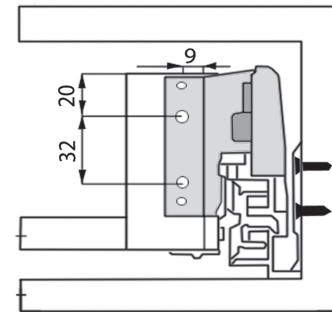
### Размеры для изготовления задней стенки и дна ящика



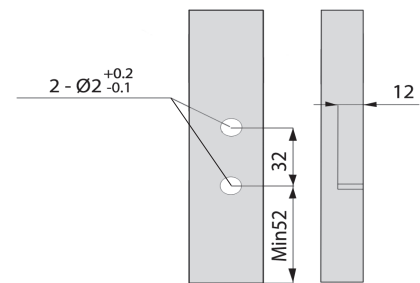
### Установочные размеры ящика



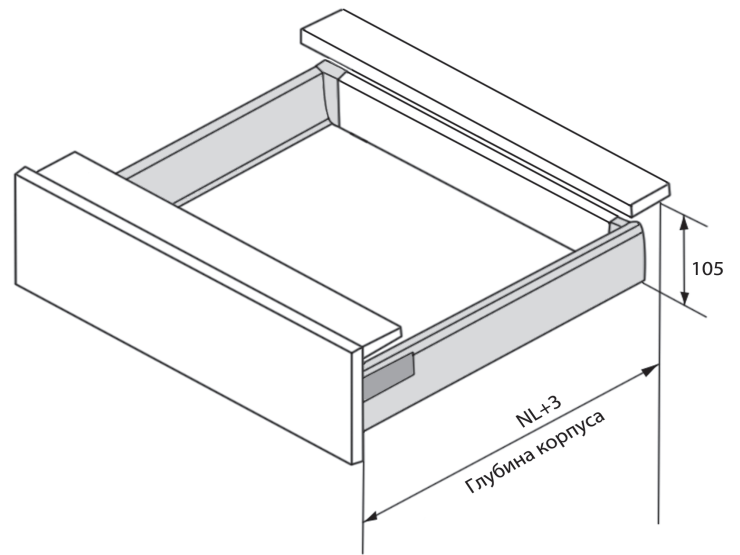
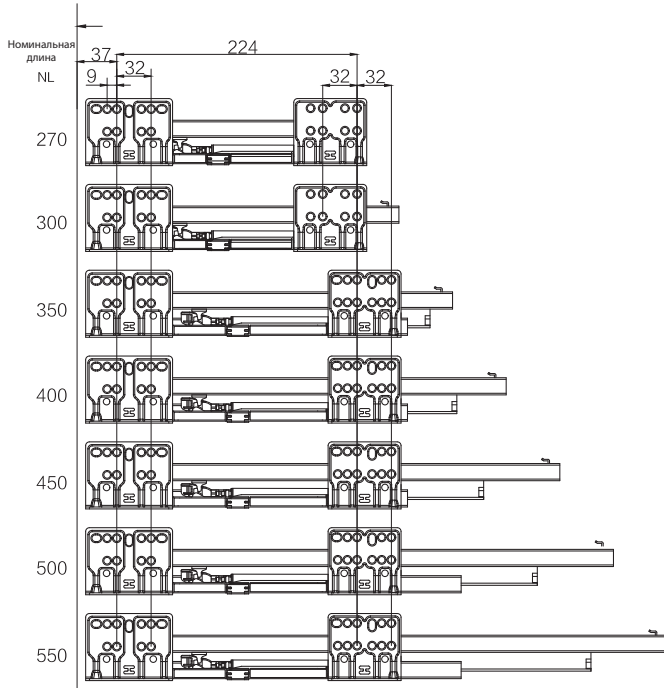
#### Присадка задней стенки



#### Присадка фасада



#### Присадка направляющих \*



NL - Номинальная длина ящика

\* В случае использования направляющих PUSH-TO-OPEN между фасадом и корпусом появится зазор в 4 мм, необходимый для работы ящика

## Внутренний ящик 84 мм



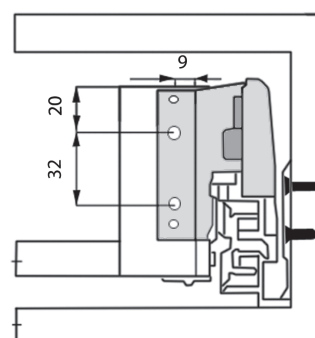
### Размеры для изготовления задней стенки и дна ящика



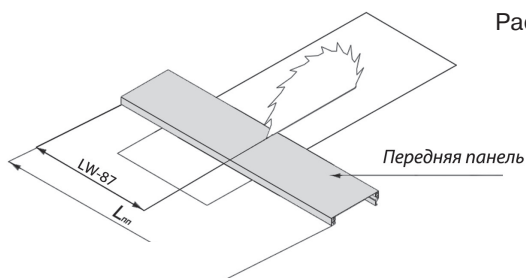
### Установочные размеры ящика



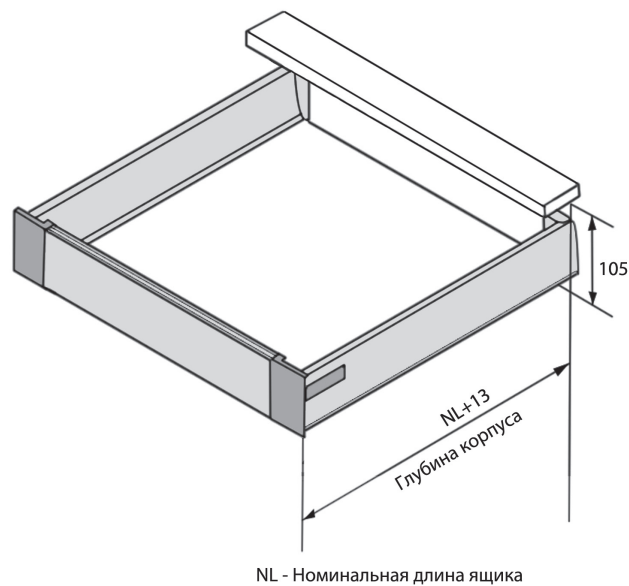
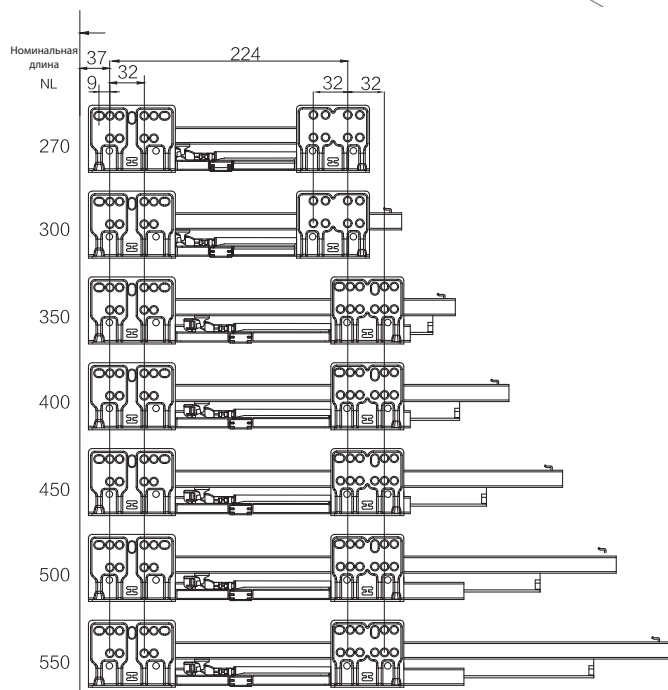
### Присадка задней стенки



### Распил передней панели



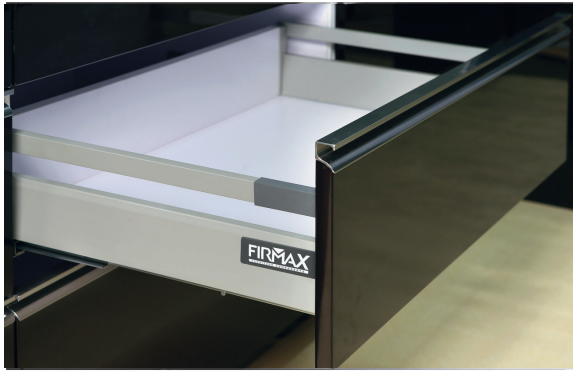
### Присадка направляющих \*



NL - Номинальная длина ящика

\* В случае использования направляющих PUSH-TO-OPEN между фасадом и корпусом появится зазор в 4 мм, необходимый для работы ящика

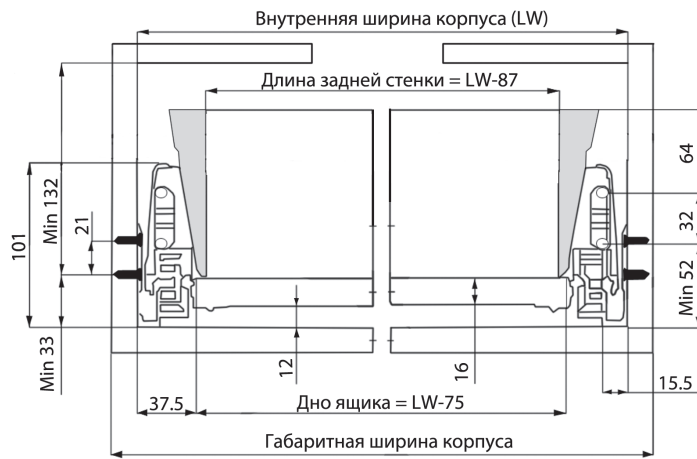
## Стандартный ящик 135 мм



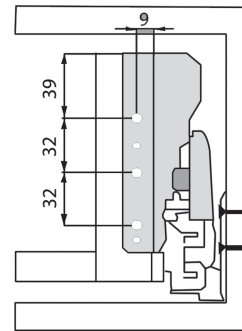
### Размеры для изготовления задней стенки и дна ящика



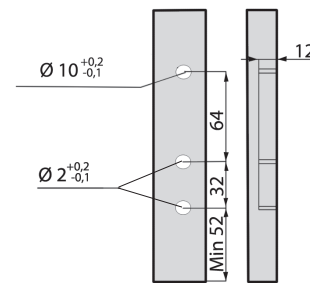
### Установочные размеры ящика



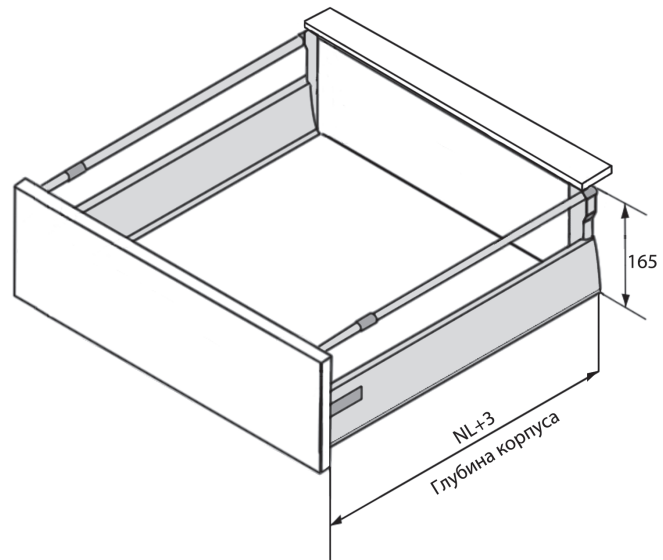
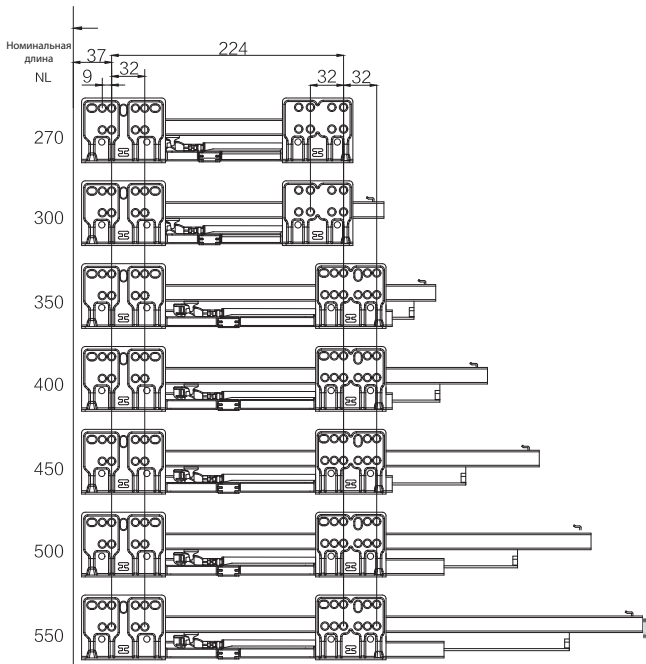
### Присадка задней стенки



### Присадка фасада



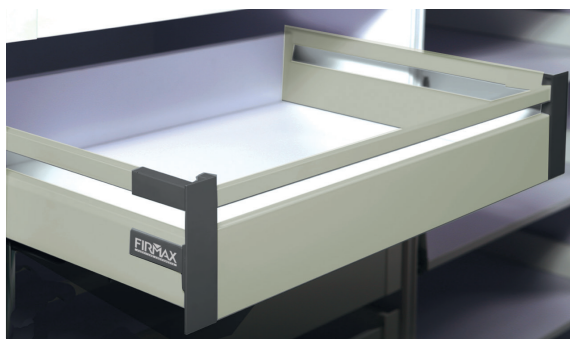
### Присадка направляющих \*



NL - Номинальная длина ящика

\* В случае использования направляющих PUSH-TO-OPEN между фасадом и корпусом появится зазор в 4 мм, необходимый для работы ящика

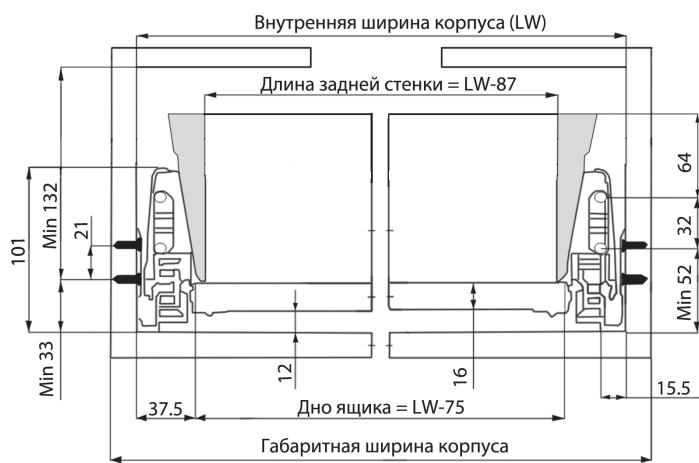
## Внутренний ящик 135 мм



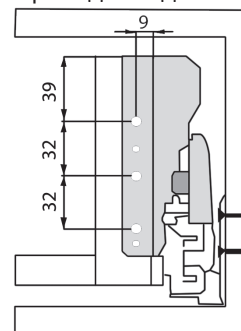
### Размеры для изготовления задней стенки и дна ящика



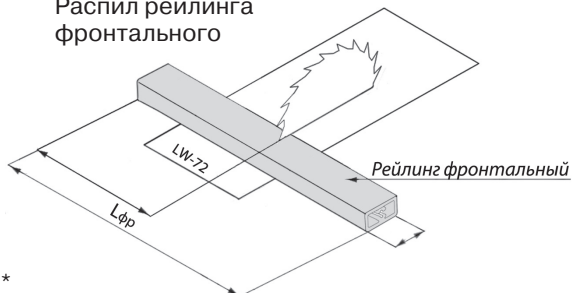
### Установочные размеры ящика



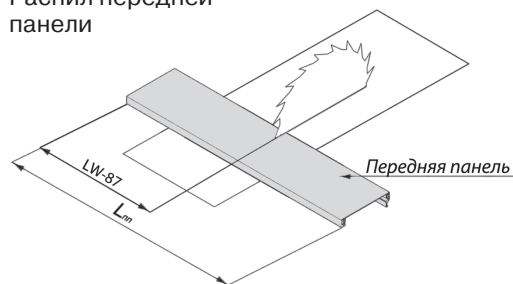
### Присадка задней стенки



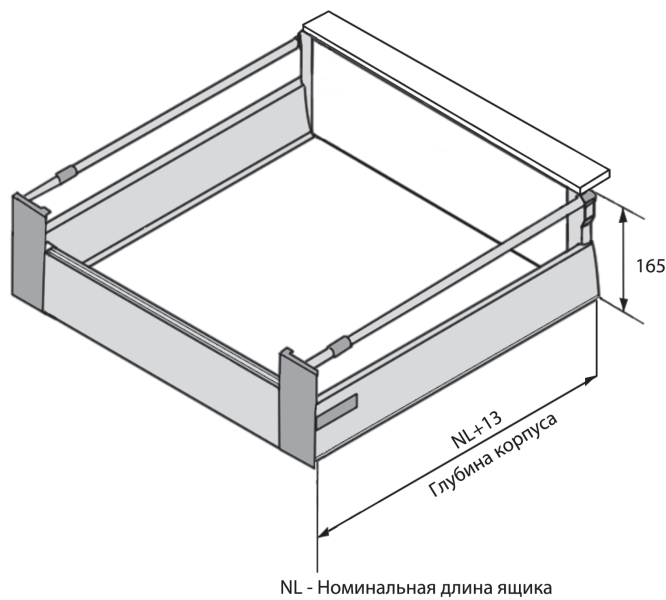
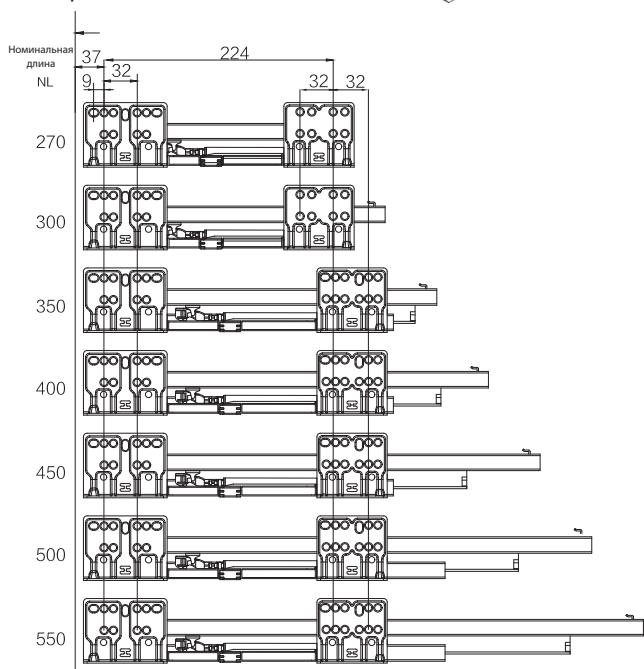
### Распил рейлинга фронтального



### Распил передней панели



### Присадка направляющих\*



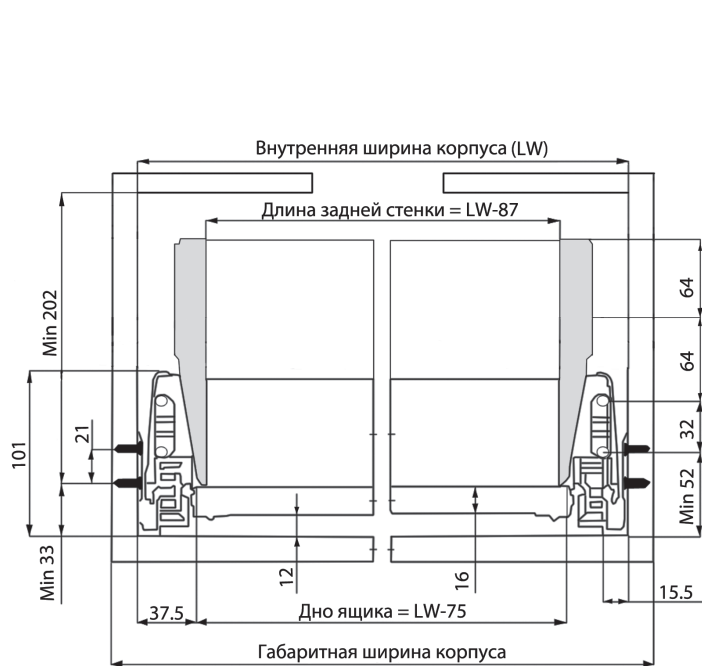
## Стандартный ящик 199 мм



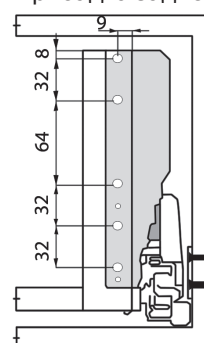
### Размеры для изготовления задней стенки и дна ящика



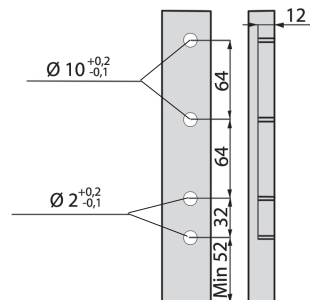
### Установочные размеры ящика



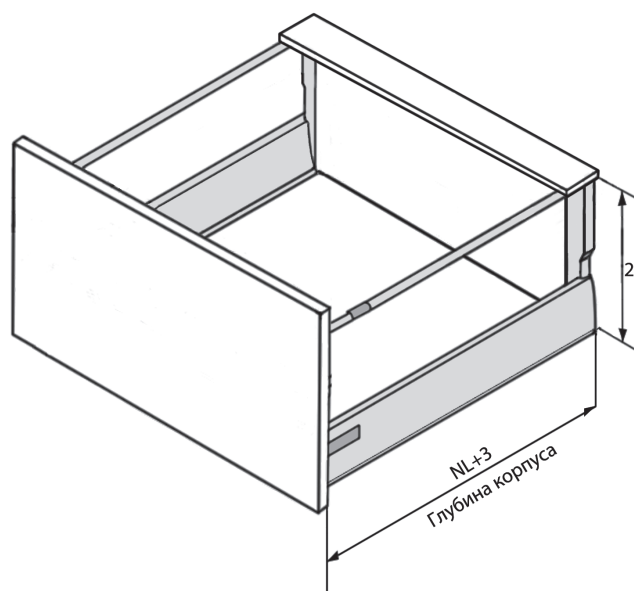
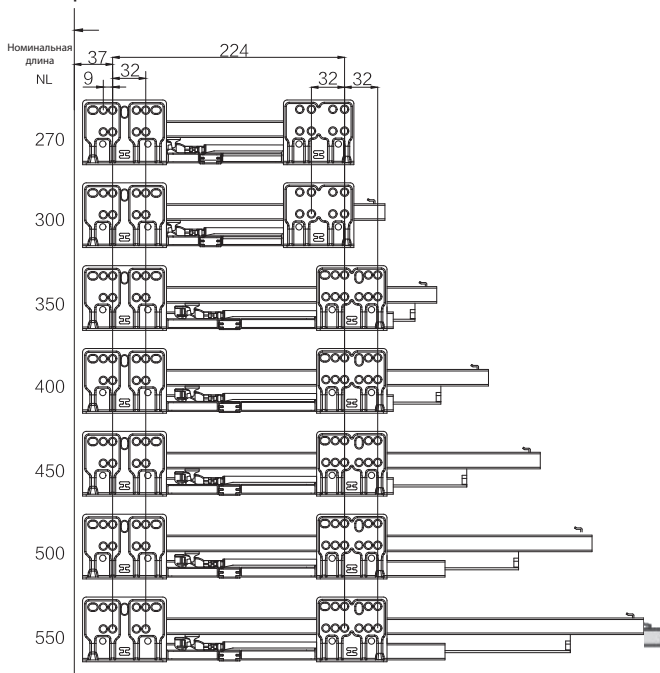
### Присадка задней стенки



### Присадка фасада



### Присадка направляющих \*



\* В случае использования направляющих PUSH-TO-OPEN между фасадом и корпусом появится зазор в 4 мм, необходимый для работы ящика

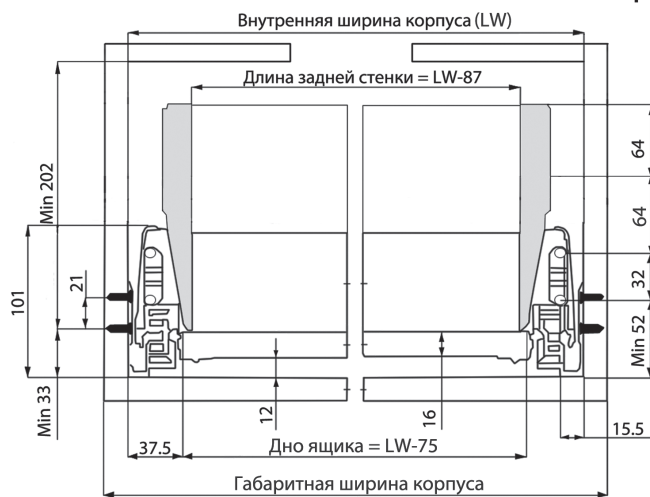
Внутренний ящик 199 мм



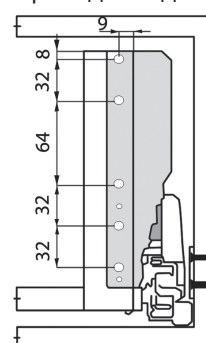
## Размеры для изготовления задней стенки и дна ящика



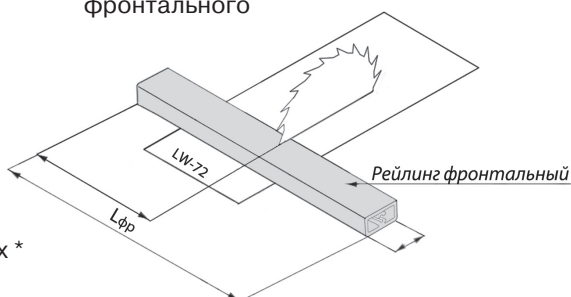
## Установочные размеры ящика



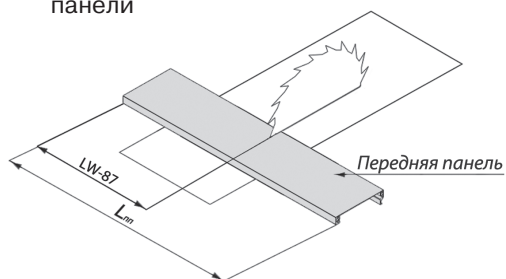
## Присадка задней стенки



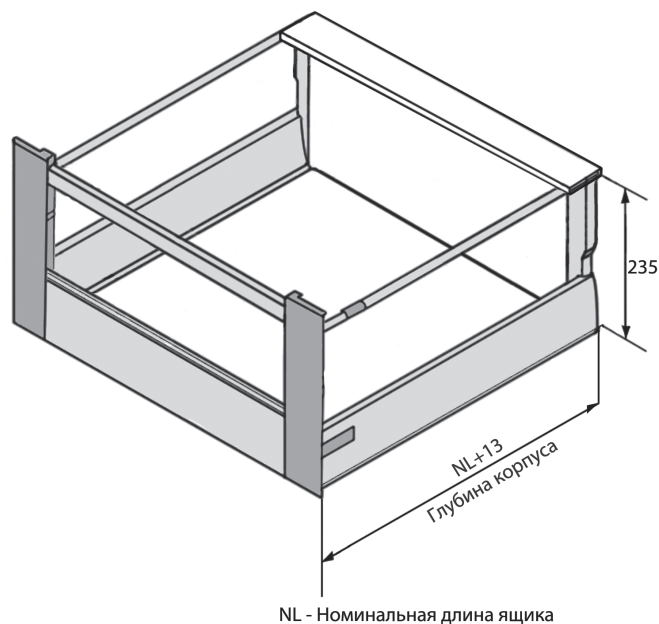
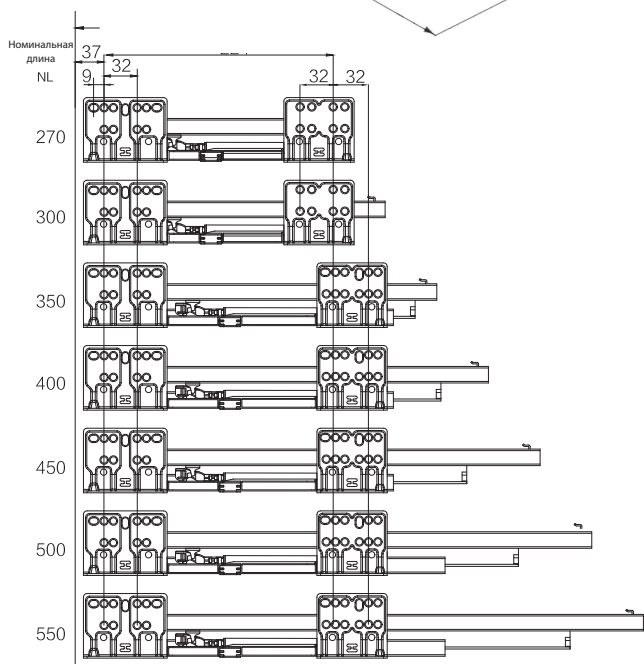
## Распил рейлинга фронтального



## Распил передней панели



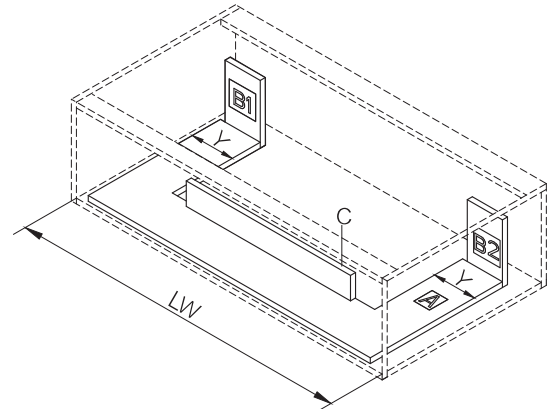
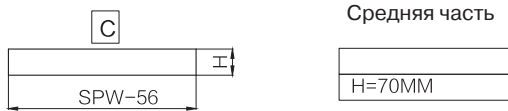
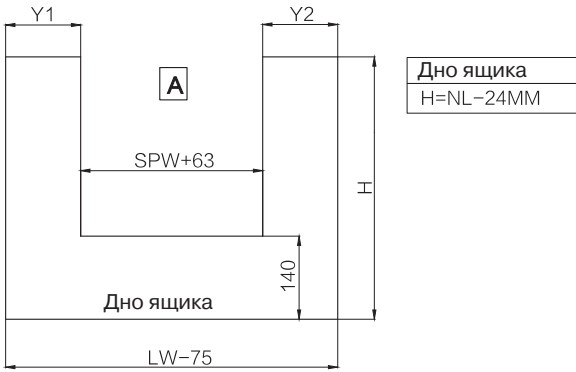
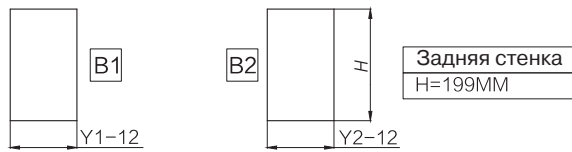
## Присадка направляющих\*



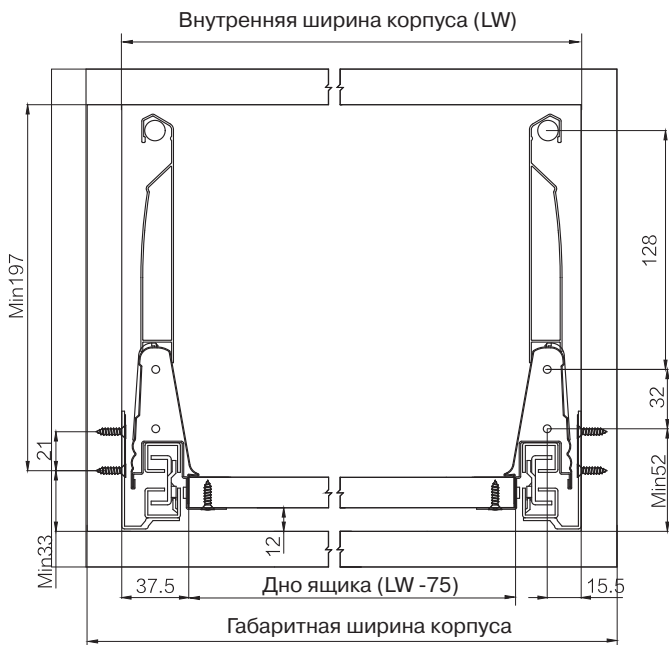
\* В случае использования направляющих PUSH-TO-OPEN между фасадом и корпусом появится зазор в 4 мм, необходимый для работы ящика

Ящик под мойку с 4-мя боковинами

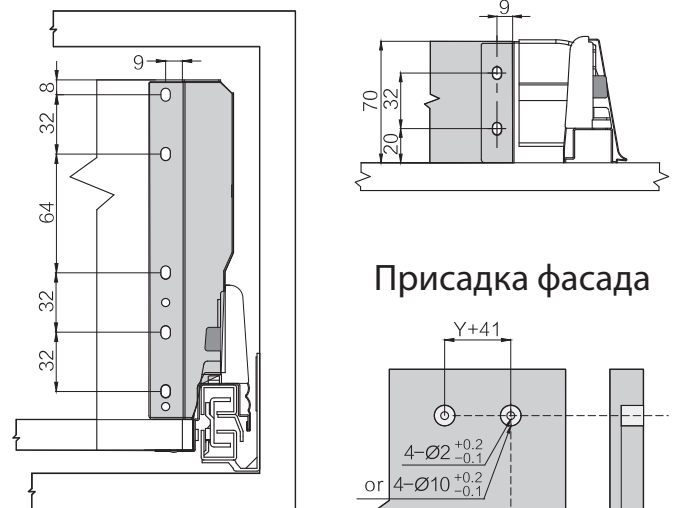
## Размеры для изготовления дна и задней стенки ящика



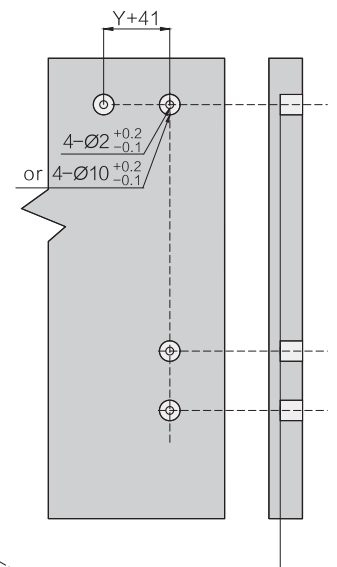
LW Внутренняя ширина корпуса  
NL Номинальная длина ящика  
SPW Пространство под сифон



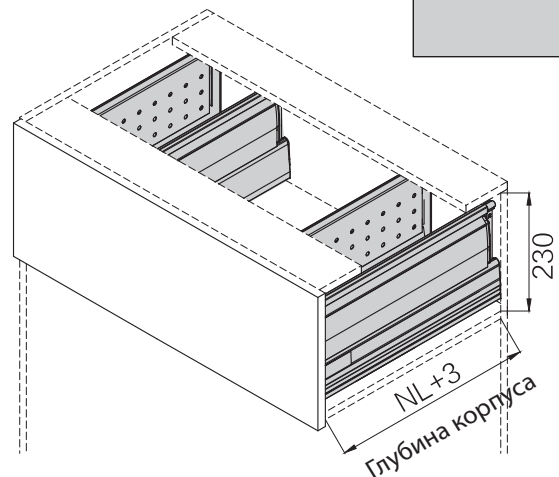
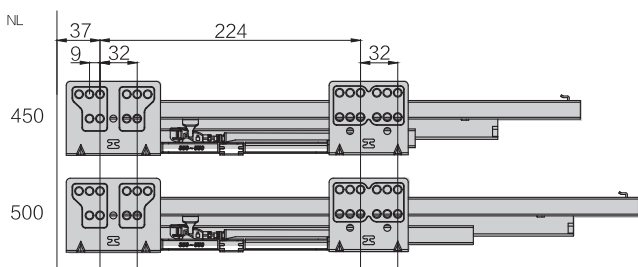
## Присадка задней стенки



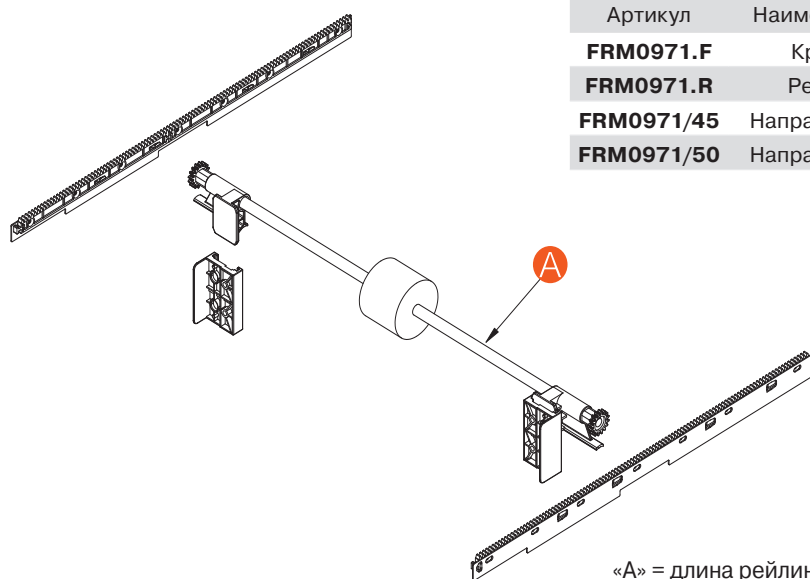
## Присадка фасада



## Присадка направляющих



## Синхронизатор для ящика Firmax Newline

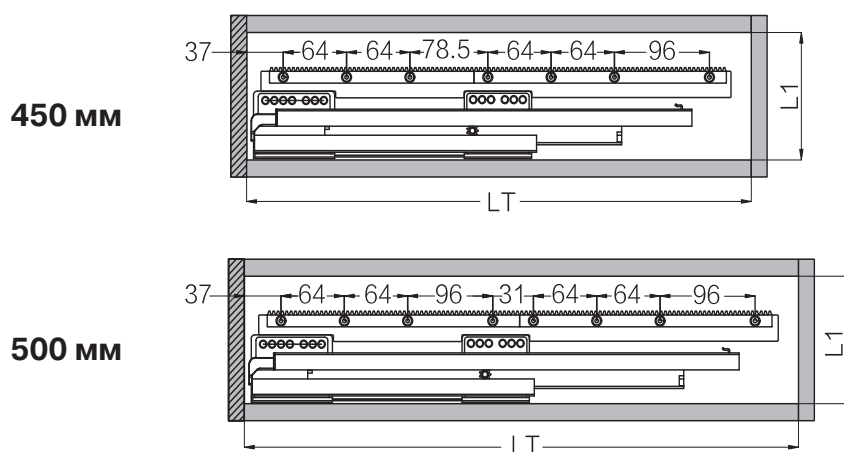


Артикул	Наименование	Длина, мм	Н.У., компл.
<b>FRM0971.F</b>	Крепеж	–	50
<b>FRM0971.R</b>	Рейлинг	1100	50
<b>FRM0971/45</b>	Направляющие	450	25
<b>FRM0971/50</b>	Направляющие	500	25

Для ящиков шириной более 900 мм.

«А» = длина рейлинга = LW (внутренняя ширина ящика) - 56 мм

### Необходимое пространство для установки

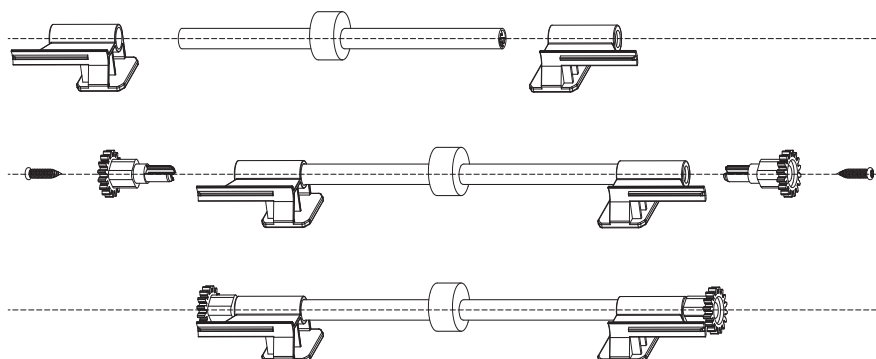


NL: Номинальная длина

1.  $LT = NL + 60$  мм

2.  $L1 = 135$  мм

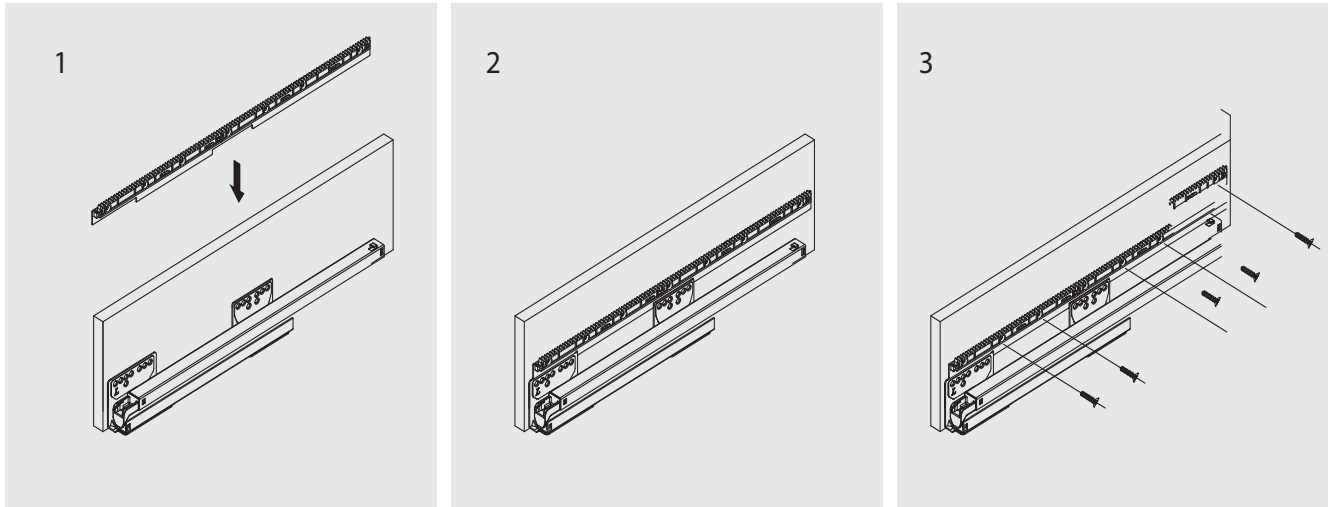
### Крепление к рейлингу



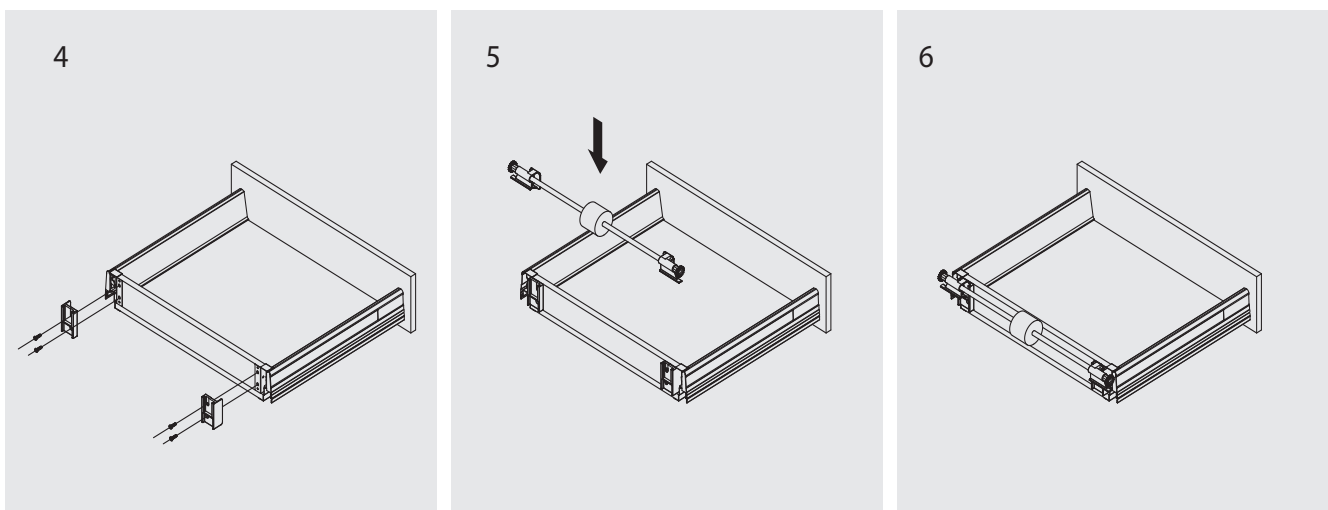


## Монтаж синхронизатора для ящика Firmax Newline

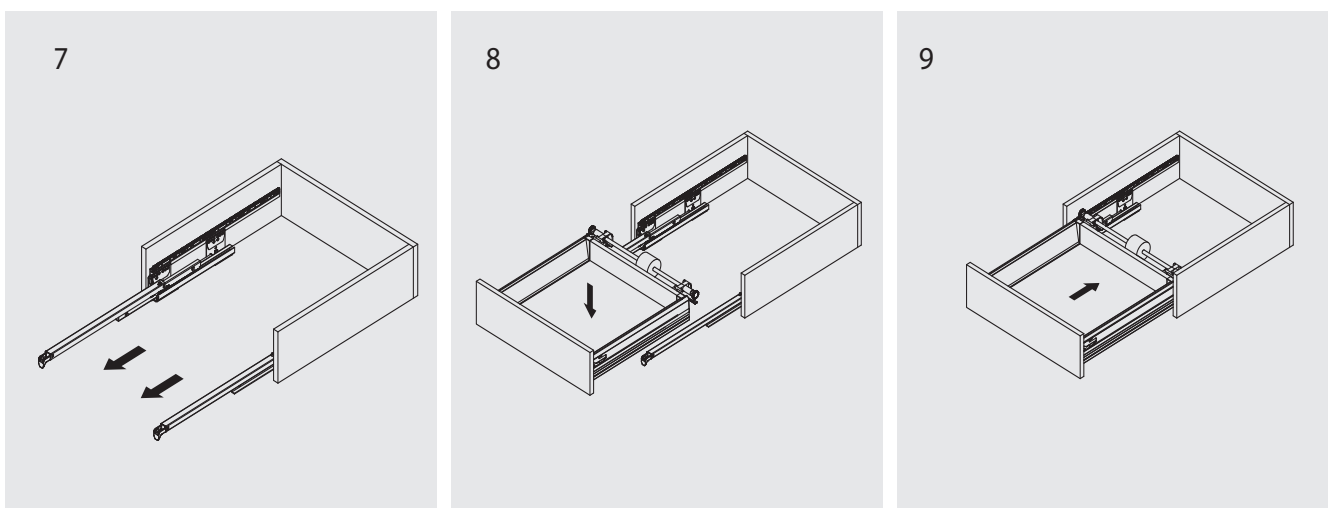
### Установка направляющих синхронизатора



### Установка синхронизатора



### Установка ящика



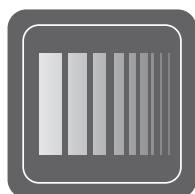
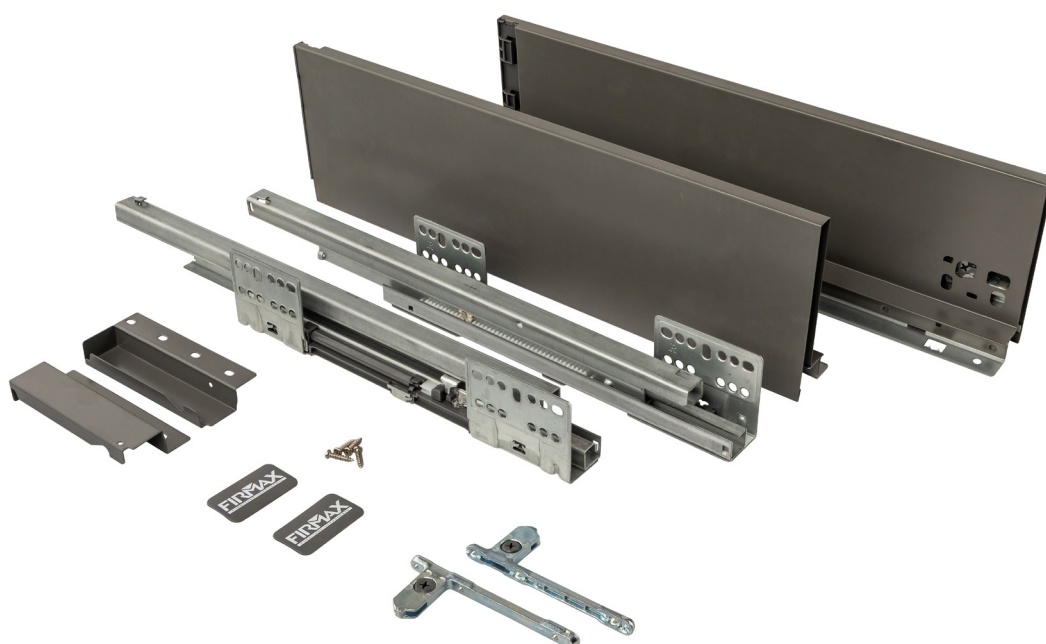


## Smartline

- полное выдвижение
- встроенный доводчик
- 60 000 циклов открывания/закрывания
- динамическая нагрузка 35 кг
- тонкая боковина
- три высоты боковины (84 мм, 135 мм и 199 мм)
- регулировка фасада по вертикали +/- 2 мм
- регулировка фасада по горизонтали +/- 1 мм
- два цветовых решения
- индивидуальная упаковка
- гарантия 5 лет

# Smartline

Система выдвижных ящиков



Встроенный доводчик



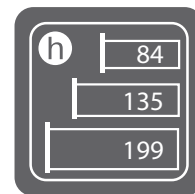
Встроенный синхронизатор



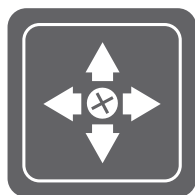
Гарантия 5 ЛЕТ



Сертификат качества



Три основные высоты



Широкий диапазон регулировок



Обратный демпфер



Динамическая нагрузка до 35 кг



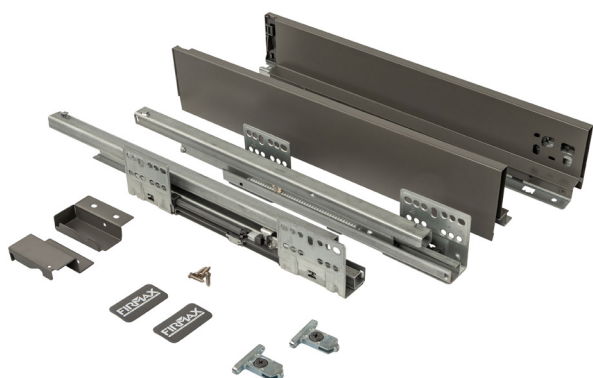
Рабочих циклов



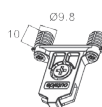
Тонкая боковина

## Система выдвижных ящиков Firmax SmartLine

Комплект ящика высотой 84 мм

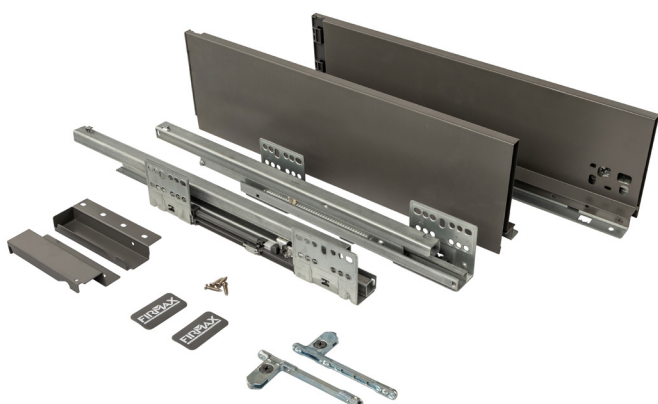


Серый	Белый	Длина, мм
FRM0730.043/84	FRM0730.007/84	300
FRM0735.043/84	FRM0735.007/84	350
FRM0740.043/84	FRM0740.007/84	400
FRM0745.043/84	FRM0745.007/84	450
FRM0750.043/84	FRM0750.007/84	500
FRM0755.043/84	FRM0755.007/84	550

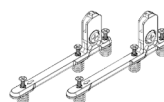


\* при необходимости можно использовать держатели с муфтой (арт. FRM0700/84)

Комплект ящика высотой 135 мм



серый	белый	длина, мм
FRM0730.043/135	FRM0730.007/135	300
FRM0735.043/135	FRM0735.007/135	350
FRM0740.043/135	FRM0740.007/135	400
FRM0745.043/135	FRM0745.007/135	450
FRM0750.043/135	FRM0750.007/135	500
FRM0755.043/135	FRM0755.007/135	550

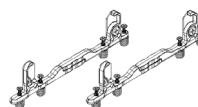


\* при необходимости можно использовать держатели с муфтой (арт. FRM0700/135)

Комплект ящика высотой 199 мм



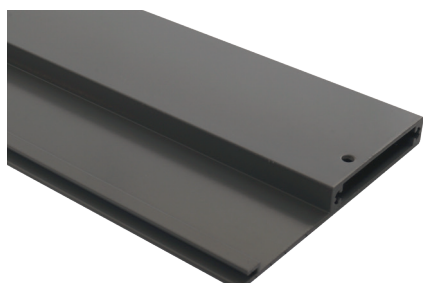
Серый	Белый	Длина, мм
FRM0730.043/199	FRM0730.007/199	300
FRM0735.043/199	FRM0735.007/199	350
FRM0740.043/199	FRM0740.007/199	400
FRM0745.043/199	FRM0745.007/199	450
FRM0750.043/199	FRM0750.007/199	500
FRM0755.043/199	FRM0755.007/199	550



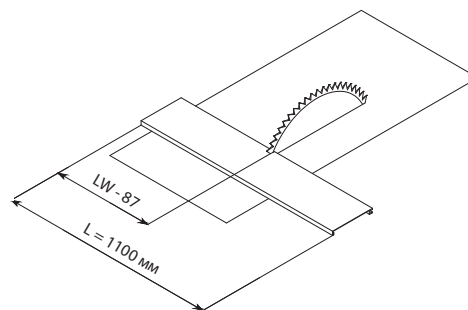
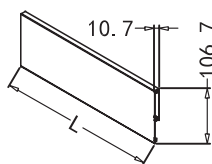
\* при необходимости можно использовать держатели с муфтой (арт. FRM0700/199)

## Комплектующие для внутреннего ящика Smartline (промуapak)

Панель передняя для внутреннего ящика

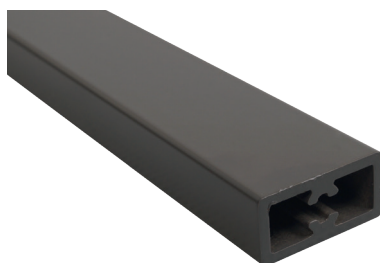


Артикул	Длина, мм	Цвет	Н.У., шт.
<b>FRM0760.43</b>	1100	Антрацит	10
<b>FRM0760.07</b>	1100	Белый	10

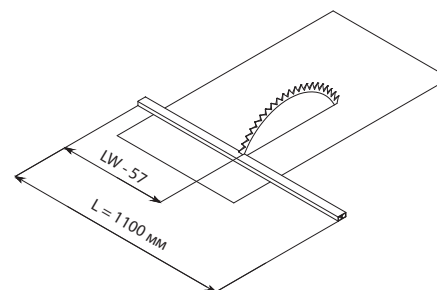


Необходимо отпилить по формуле:  
LW - 87 мм, где LW - внутренняя ширина корпуса

Рейлинг фронтальный для внутреннего ящика



Артикул	Длина, мм	Цвет	Н.У., шт.
<b>FRM0361.96</b>	1100	Антрацит	25
<b>FRM0361.97</b>	1100	Перламутр	25



Необходимо отпилить по формуле:  
LW - 57 мм, где LW - внутренняя ширина корпуса

Комплект крепежа для внутреннего ящика

Высотой 84 мм

Высотой 135 мм

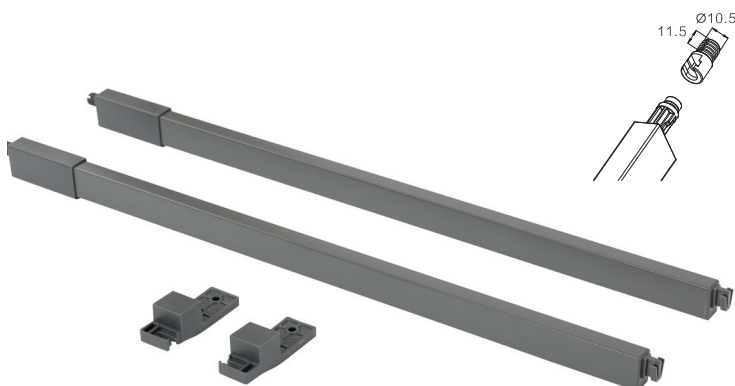
Высотой 199 мм



высота	Антрацит	Белый	н/у
<b>84</b>	FRM0721.43/84	FRM0721.07/84	25
<b>135</b>	FRM0721.43/135	FRM0721.07/135	25
<b>199</b>	FRM0721.43/199	FRM0721.07/199	25

## Рейлинги для ящиков FIRMAX Smartline

Рейлинг



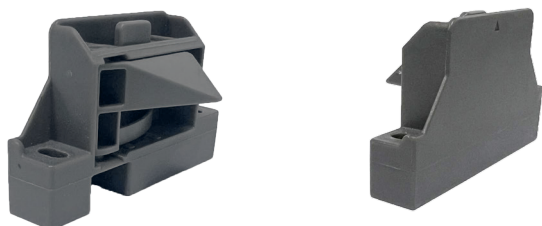
Серый	Белый	Длина, мм
FRM0330.043/RL	FRM0330.007/RL	300
FRM0335.043/RL	FRM0335.007/RL	350
FRM0340.043/RL	FRM0340.007/RL	400
FRM0345.043/RL	FRM0345.007/RL	450
FRM0350.043/RL	FRM0350.007/RL	500
FRM0355.043/RL	FRM0355.007/RL	550



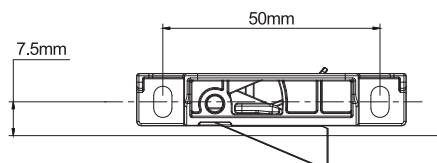
\* при необходимости можно использовать муфты под саморез (арт. FRM0970.43 или FRM0970.07)



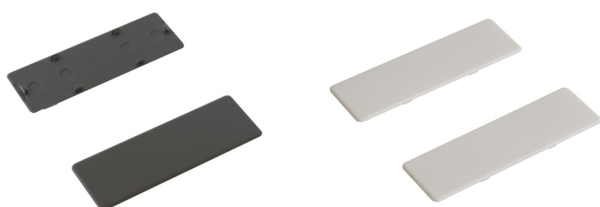
Ручка фиксатор для внутреннего ящика



Артикул	Цвет
<b>FRM0722.96</b>	Антрацит



Заглушки без логотипа

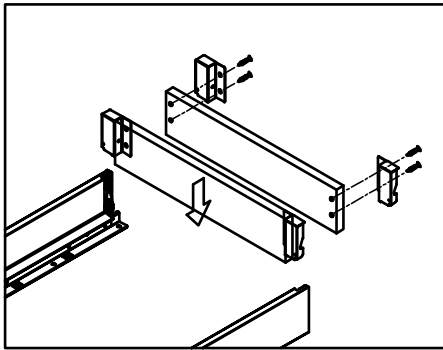


Белый	Серый	Н.У.
<b>FRM0320.Z97</b>	<b>FRM0320.Z96</b>	250 комплектов

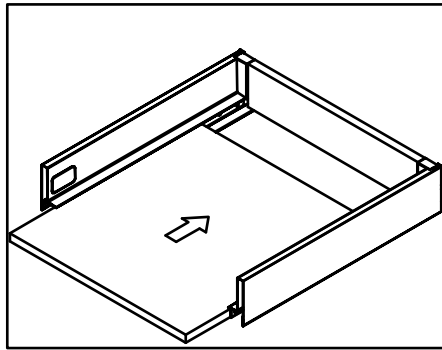
**ВАШ ЛОГОТИП**

Возможна поставка заглушек с логотипом Вашей компании

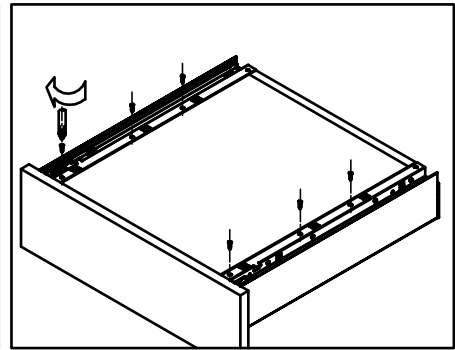
## Сборка и регулировка ящиков Firmax SmartLine



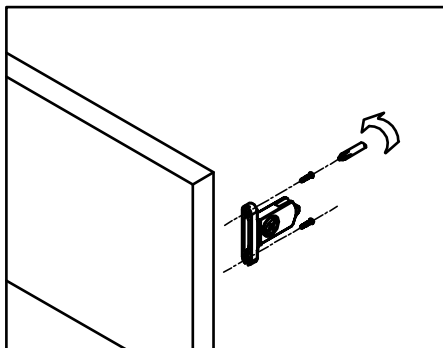
Установка задней стенки



установка дна

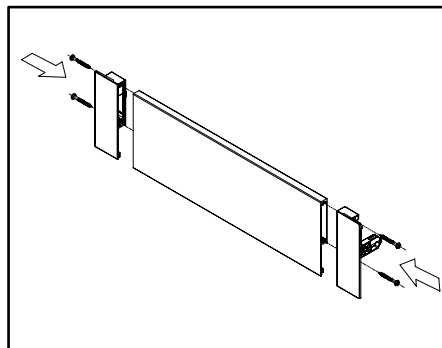


установка дна

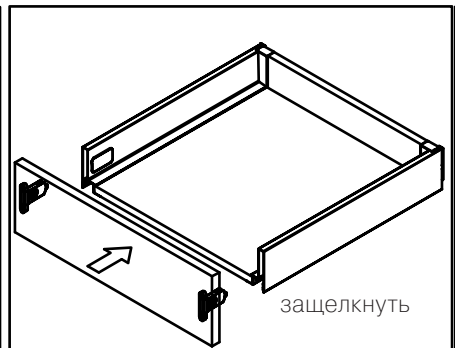


монтаж фасада

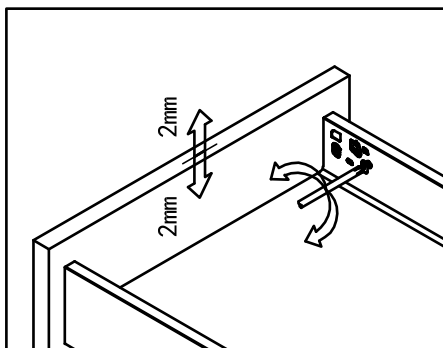
регулировка и демонтаж



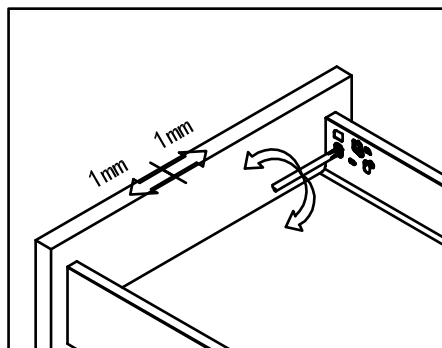
монтаж передней панели  
внутреннего ящика



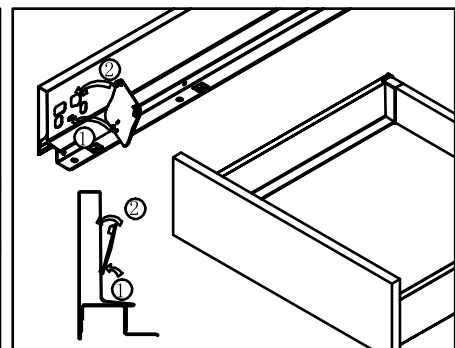
защелкнуть



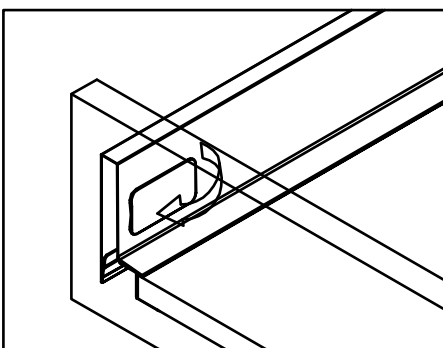
Вертикальная регулировка



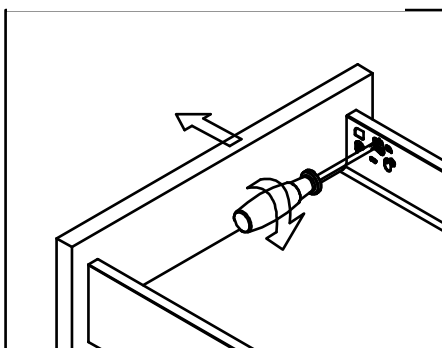
горизонтальная регулировка



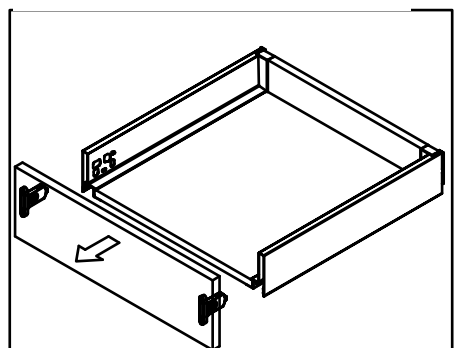
Установка заглушки



снимите заглушку



демонтируйте фасад

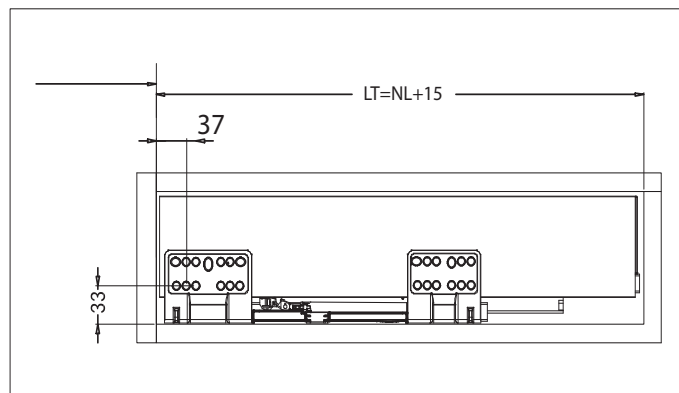
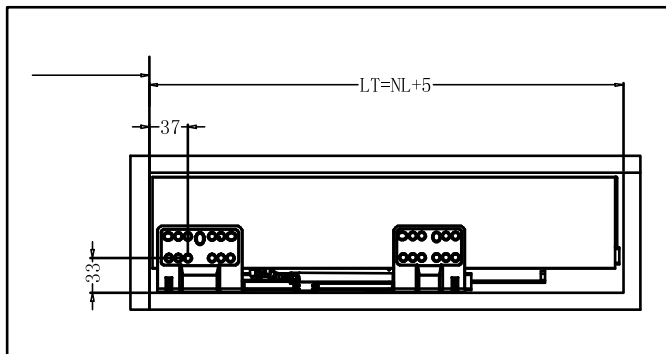


снимите ящик

## Инструкция по монтажу ящиков FIRMAX Smartline

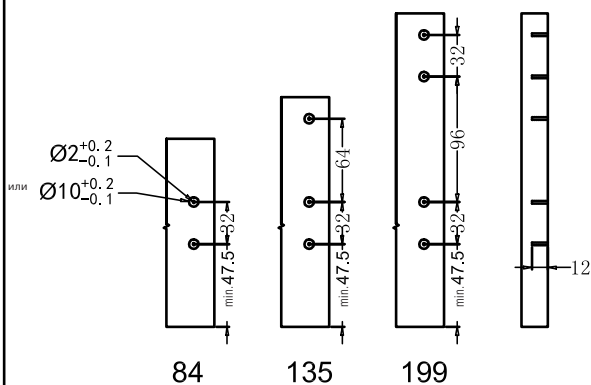
Стандартный ящик

Внутренний ящик



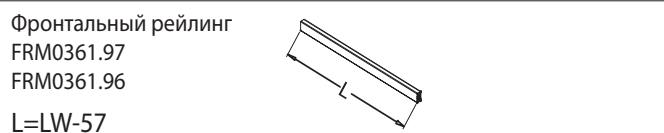
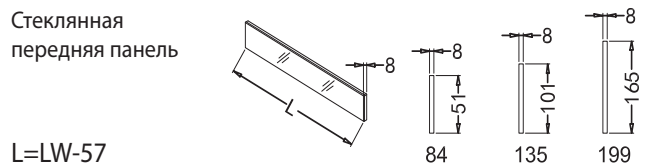
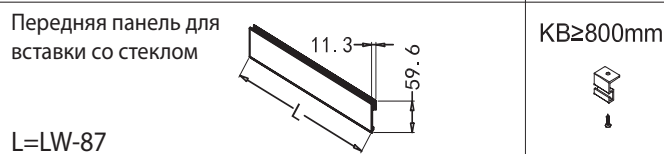
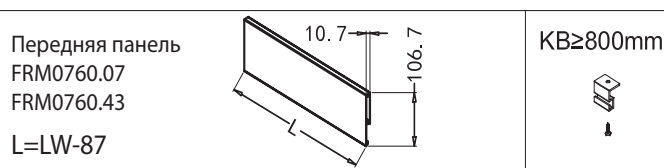
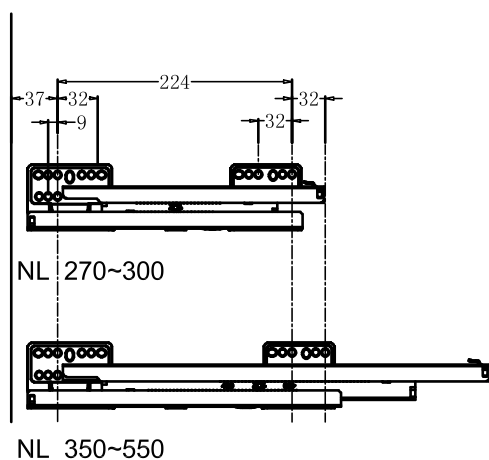
Установочные размеры ящика

84 135 199 присадка фасада



Ø2 x 12	Ø10 x 12
саморез	анкерный болт
Ø4 x 17	Ø10.3 x 10

присадка направляющих

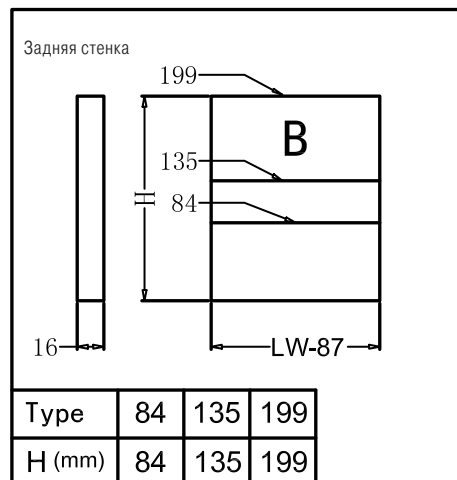
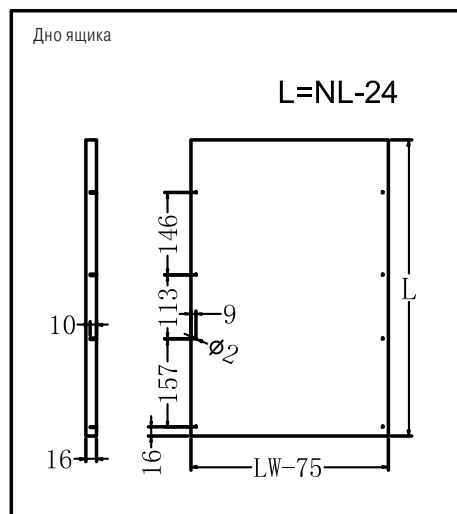
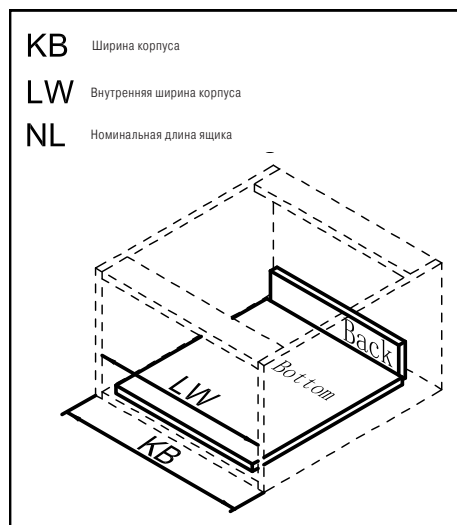


Присадка направляющих

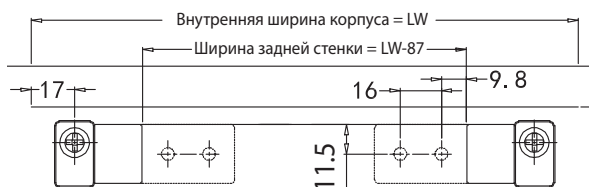




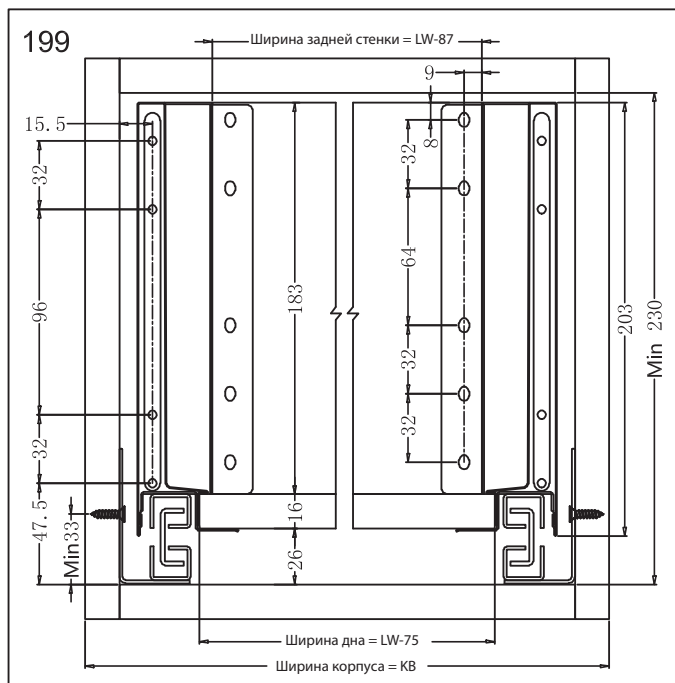
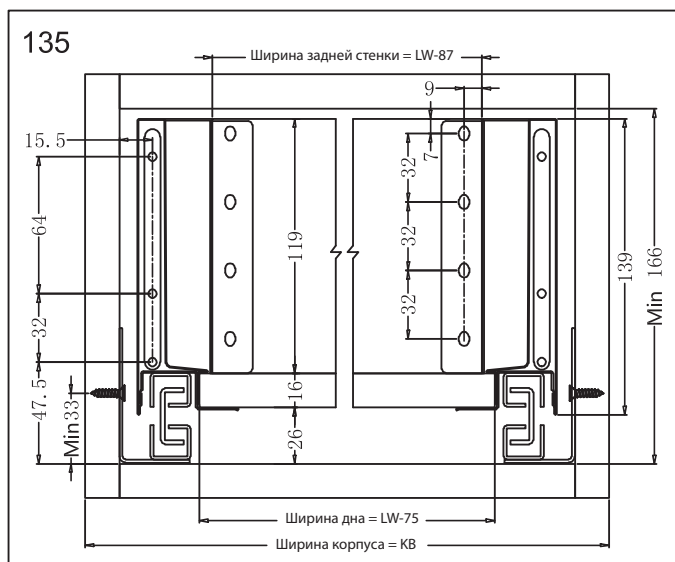
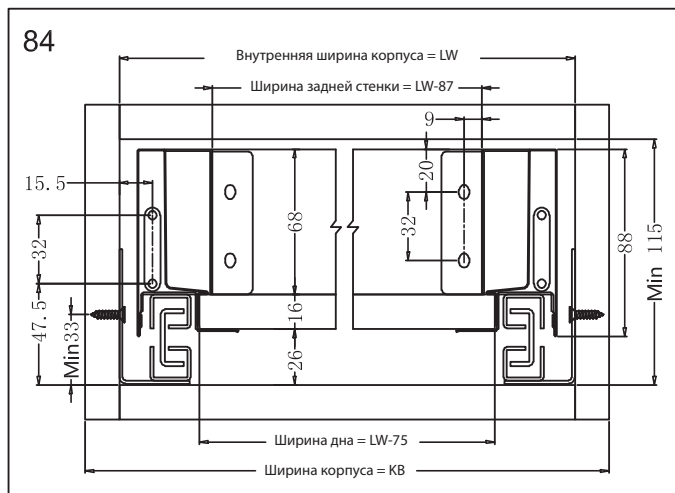
Установочные размеры задней стенки и дна



Присадка рейлинга



LW = внутренняя ширина корпуса





## Slimline

- полное выдвижение;
- встроенный доводчик;
- встроенный синхронизатор;
- обратный демпфер;
- 60 000 циклов открывания / закрывания;
- динамическая нагрузка в 40 кг;
- тонкая боковина 13 мм;
- три высоты боковины (89 мм, 121 мм и 185 мм)
- регулировка фасада по вертикали  $\pm 2$  мм;
- регулировка фасада по горизонтали  $\pm 1$  мм;
- регулировка наклона фасада;
- два цветовых решения;
- широкий ассортимент;
- дно без фрезеровки;
- гарантия 5 лет;

# Slimline

СИСТЕМА ВЫДВИЖНЫХ ЯЩИКОВ



Динамическая нагрузка до 40 кг



Гарантия



Синхронизатор



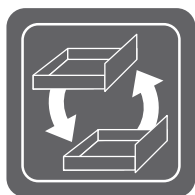
Сертификат качества



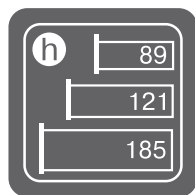
Обратный демпфер



3D регулировка



Взаимозаменяемость



Три основные высоты



Полное выдвижение



Тонкая боковина

## Комплект направляющих Firmax 3D Control



Soft-Close	Push-to-Open	Длина (мм)
<b>FRM0333.S30</b>	<b>FRM0333.P30</b>	300
<b>FRM0333.S35</b>	<b>FRM0333.P35</b>	350
<b>FRM0333.S40</b>	<b>FRM0333.P40</b>	400
<b>FRM0333.S45</b>	<b>FRM0333.P45</b>	450
<b>FRM0333.S50</b>	<b>FRM0333.P50</b>	500
<b>FRM0333.S55</b>	<b>FRM0333.P55</b>	550

## Комплект боковин высотой 89 мм



Антрацит	Перламутр	Длина (мм)
<b>FRM0330.96/89</b>	<b>FRM0330.97/89</b>	300
<b>FRM0335.96/89</b>	<b>FRM0335.97/89</b>	350
<b>FRM0340.96/89</b>	<b>FRM0340.97/89</b>	400
<b>FRM0345.96/89</b>	<b>FRM0345.97/89</b>	450
<b>FRM0350.96/89</b>	<b>FRM0350.97/89</b>	500
<b>FRM0355.96/89</b>	<b>FRM0355.97/89</b>	550

## Комплект боковин высотой 121 мм



Антрацит	Перламутр	Длина (мм)
<b>FRM0330.96/121</b>	<b>FRM0330.97/121</b>	300
<b>FRM0335.96/121</b>	<b>FRM0335.97/121</b>	350
<b>FRM0340.96/121</b>	<b>FRM0340.97/121</b>	400
<b>FRM0345.96/121</b>	<b>FRM0345.97/121</b>	450
<b>FRM0350.96/121</b>	<b>FRM0350.97/121</b>	500
<b>FRM0355.96/121</b>	<b>FRM0355.97/121</b>	550

## Комплект боковин высотой 185 мм



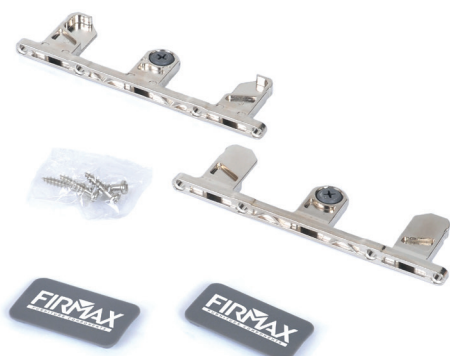
Антрацит	Перламутр	Длина (мм)
<b>FRM0330.96/185</b>	<b>FRM0330.97/185</b>	300
<b>FRM0335.96/185</b>	<b>FRM0335.97/185</b>	350
<b>FRM0340.96/185</b>	<b>FRM0340.97/185</b>	400
<b>FRM0345.96/185</b>	<b>FRM0345.97/185</b>	450
<b>FRM0350.96/185</b>	<b>FRM0350.97/185</b>	500
<b>FRM0355.96/185</b>	<b>FRM0355.97/185</b>	550

Комплект крепежа для ящиков высотой 89 и 121 мм



Артикул	Цвет	Крепление
<b>FRM0320.96/1</b>	Антрацит	Саморез
<b>FRM0320.97/1</b>	Перламутр	Саморез
<b>FRM0320.96/1M</b>	Антрацит	Муфта
<b>FRM0320.97/1M</b>	Перламутр	Муфта

Комплект крепежа для ящиков высотой 185 мм



Артикул	Цвет	Крепление
<b>FRM0320.96/2</b>	Антрацит	Саморез
<b>FRM0320.97/2</b>	Перламутр	Саморез
<b>FRM0320.96/2M</b>	Антрацит	Муфта
<b>FRM0320.97/2M</b>	Перламутр	Муфта

Комплект квадратных рейлингов для ящика



Антрацит	Перламутр	Длина (мм)
<b>FRM0330.96/RL</b>	<b>FRM0330.97/RL</b>	300
<b>FRM0335.96/RL</b>	<b>FRM0335.97/RL</b>	350
<b>FRM0340.96/RL</b>	<b>FRM0340.97/RL</b>	400
<b>FRM0345.96/RL</b>	<b>FRM0345.97/RL</b>	450
<b>FRM0350.96/RL</b>	<b>FRM0350.97/RL</b>	500
<b>FRM0355.96/RL</b>	<b>FRM0355.97/RL</b>	550

\* Рейлинги могут быть установлены на любой высоте задней стенки ящика



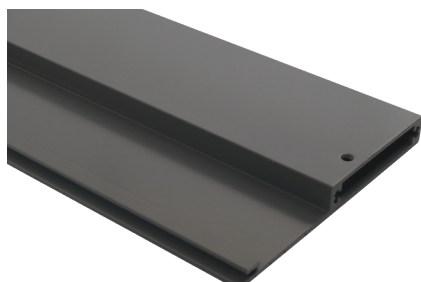
\* при необходимости можно использовать муфты под саморез (арт. FRM0970.43 или FRM0970.07)

Крепление рейлинга к задней стенке



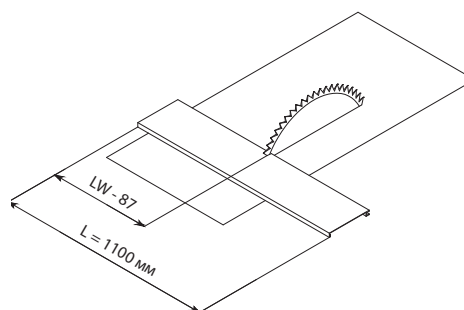
Артикул	Цвет
<b>FRM0350.96/BR</b>	Антрацит

## Панель передняя для внутреннего ящика



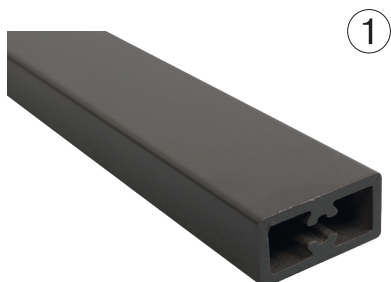
Артикул	Длина, мм	Цвет	Н.У., шт.
<b>FRM0360.96</b>	1100	Антрацит	10
<b>FRM0360.97</b>	1100	Перламутр	10
<b>FRM0360.96/GL*</b>	1100	Антрацит	10
<b>FRM0360.97/GL*</b>	1100	Перламутр	10

\*Используется для внутреннего ящика с вставкой из стекла

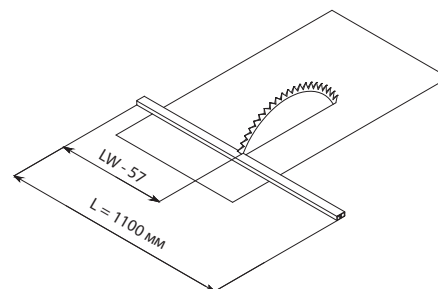


Необходимо отпилить по формуле:  
LW - 87 мм, где LW - внутренняя ширина корпуса

## Рейлинг фронтальный для внутреннего ящика



Артикул	Длина, мм	Цвет	Н.У., шт.
<b>FRM0361.96</b>	1100	Антрацит	25
<b>FRM0361.97</b>	1100	Перламутр	25



Необходимо отпилить по формуле:  
LW - 55 мм, где LW - внутренняя ширина корпуса

## Уголок соединительный для задней стенки и дна для ящика шириной $\geq 800$ мм



Артикул	Цвет
<b>FRM0322.96/1</b>	Антрацит

## Комплект крепежа для внутреннего ящика

Высотой 89 мм

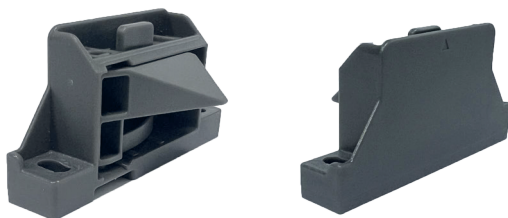
Высотой 121 мм

Высотой 185 мм

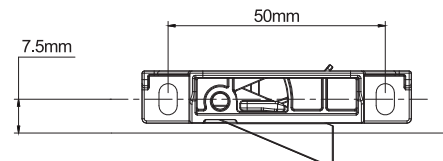


высота	Антрацит	Перламутр	н/у
89	<b>FRM0321.96/1</b>	<b>FRM0321.97/1</b>	25
121	<b>FRM0321.96/2</b>	<b>FRM0321.97/2</b>	25
185	<b>FRM0321.96/3</b>	<b>FRM0321.97/3</b>	25

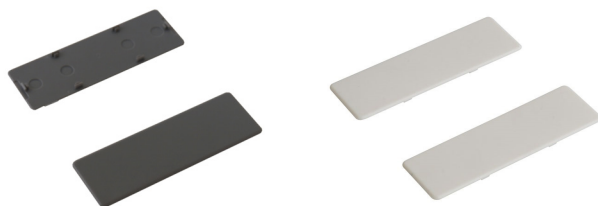
## Ручка фиксатор для внутреннего ящика



Артикул	Цвет
<b>FRM0322.96</b>	Антрацит



## Заглушки без логотипа

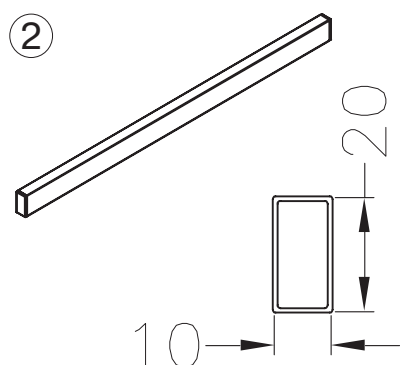


Белый	Серый	Н.У.
<b>FRM0320.Z97</b>	<b>FRM0320.Z96</b>	250 комплектов

**ВАШ ЛОГОТИП**

Возможна поставка заглушек с логотипом Вашей компании

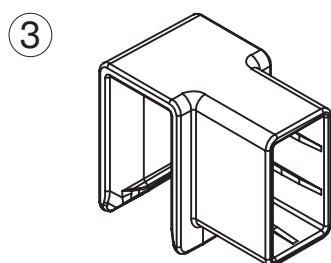
## Рейлинг поперечный



Артикул	Длина, мм	Цвет	Н.У., шт.
<b>FRM0358.96</b>	1100	Антрацит	25
<b>FRM0358.97</b>	1100	Перламутр	25

Необходимо отпилить по формуле:  
NL - 40 мм, где NL - номинальная длина ящика

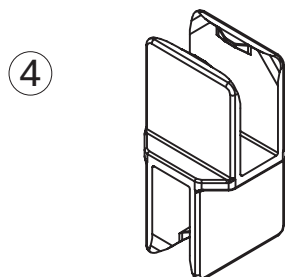
## T-образный соединитель



Артикул	Цвет	Н.У., шт.
<b>FRM0359.96/T</b>	Антрацит	400
<b>FRM0359.97/T</b>	Перламутр	400

\* Устанавливается на боковой рейлинг и соединяется с поперечным

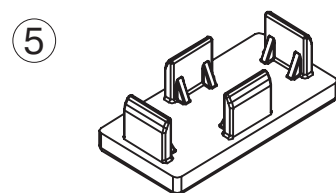
## X-образный соединитель



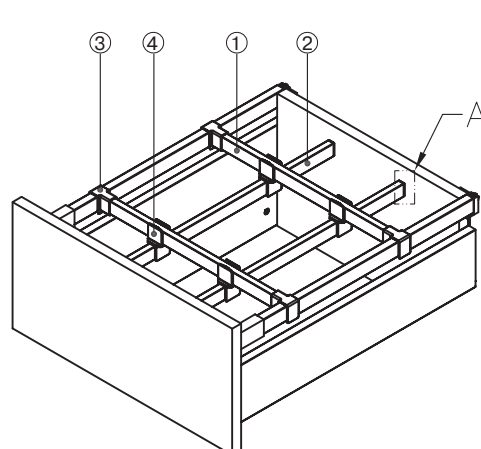
Артикул	Цвет	Н.У., шт.
<b>FRM0359.96/X</b>	Антрацит	400
<b>FRM0359.97/X</b>	Перламутр	400

\* Используется только с поперечным рейлингом

## Заглушка для рейлинга



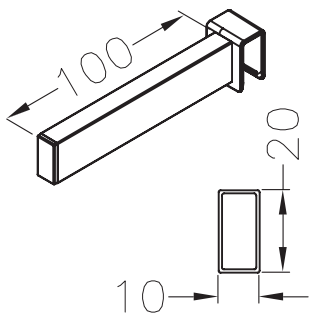
Артикул	Цвет	Н.У., шт.
<b>FRM0359.96/C</b>	Антрацит	2000
<b>FRM0359.97/C</b>	Перламутр	2000



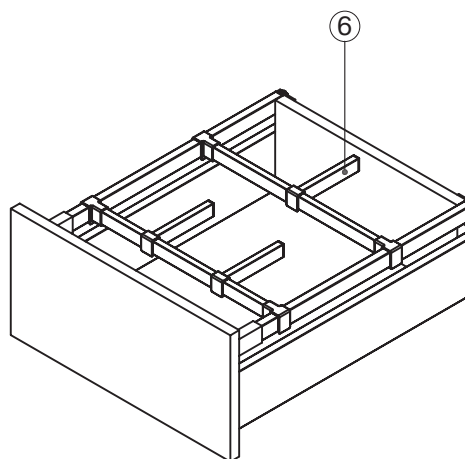


## Делитель рейлинг

⑥

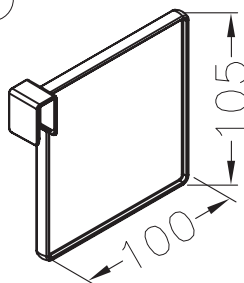


Артикул	Цвет	Н.У., шт.
<b>FRM0362.96/1</b>	Антрацит	100
<b>FRM0362.97/1</b>	Перламутр	100

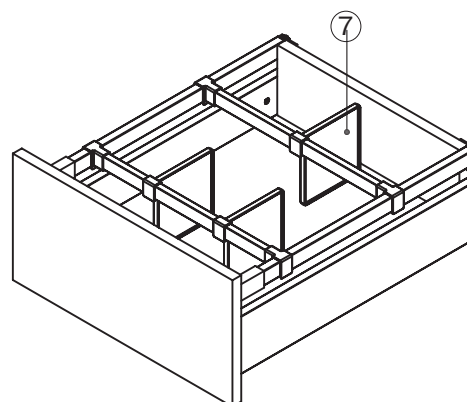


## Делитель-флажковый

⑦

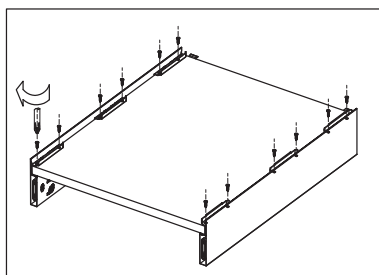


Артикул	Цвет	Н.У., шт.
<b>FRM0362.96/2</b>	Антрацит	400
<b>FRM0362.97/2</b>	Перламутр	400

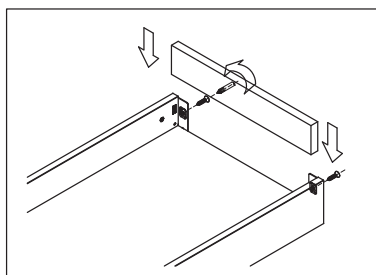


Сборка Регулировка Демонтаж ящиков Firmax Slimline высотой 89 мм и 121 мм

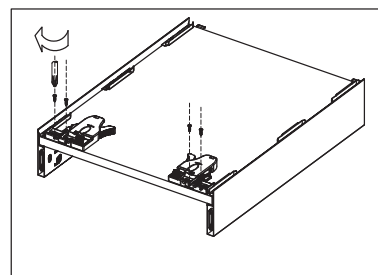
## Сборка ящика



Установка дна

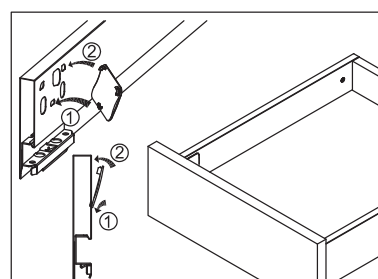
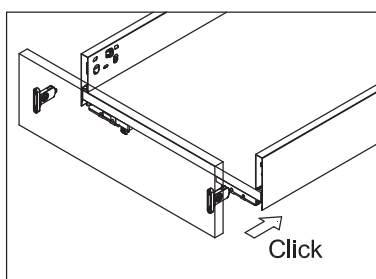
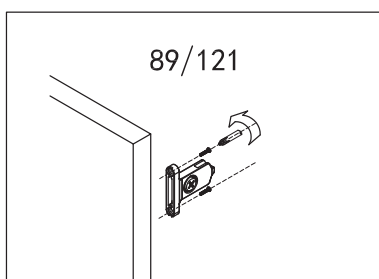


Установка задней стенки

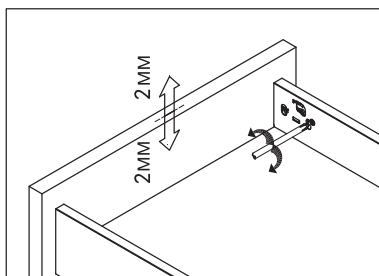


Монтаж фиксаторов

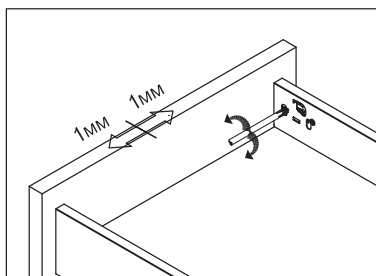
## Монтаж фасада



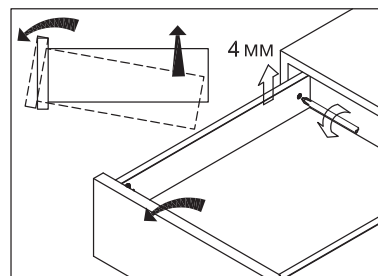
## Регулировка фасада



Вертикальная регулировка

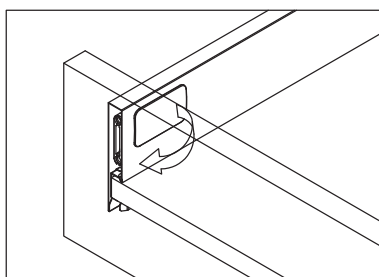


Горизонтальная регулировка

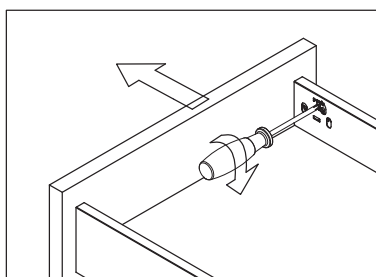


Регулировка наклона

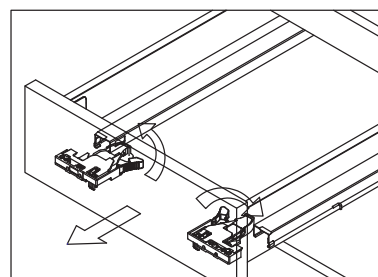
## Демонтаж ящика



Снимите заглушку



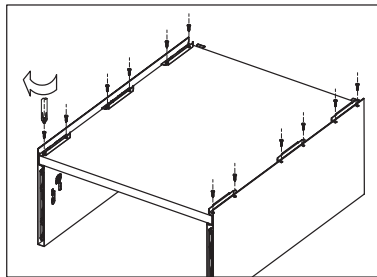
Демонтируйте фасад



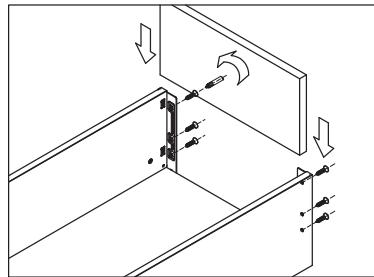
Снимите ящик

## Сборка Регулировка Демонтаж ящиков Firmax Slimline высотой 185 мм

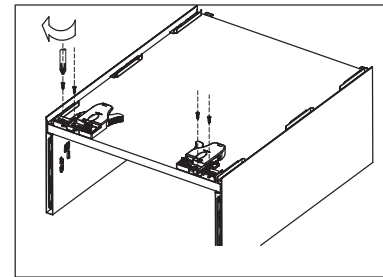
### Сборка ящика



Установка дна

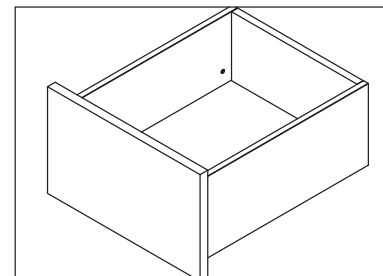
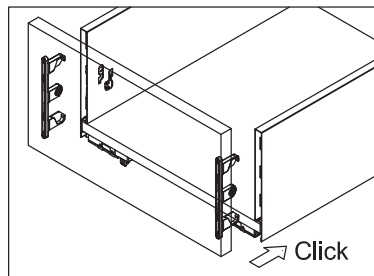
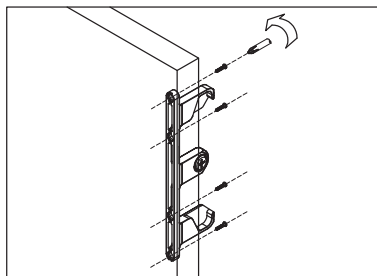


Установка задней стенки

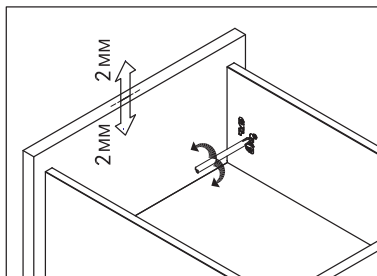


Монтаж фиксаторов

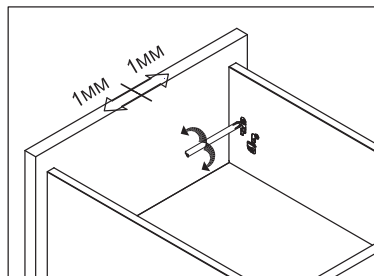
### Монтаж фасада



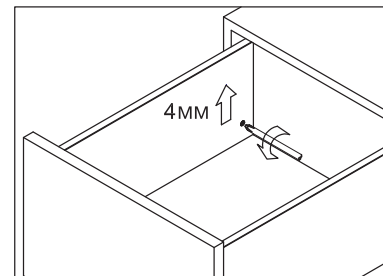
### Регулировка фасада



Вертикальная регулировка

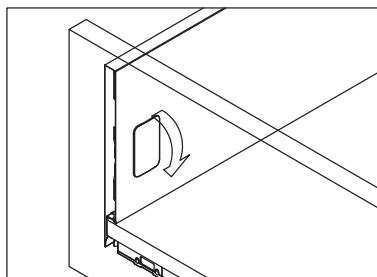


Горизонтальная регулировка

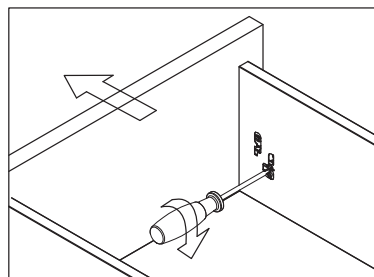


Регулировка наклона

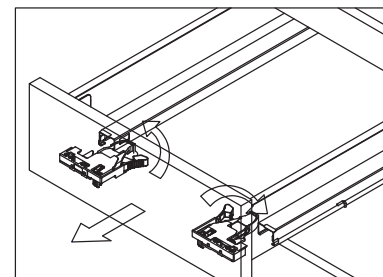
### Демонтаж ящика



Снимите заглушку



Демонтируйте фасад

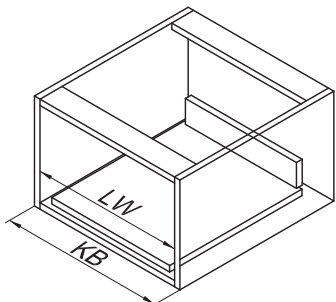


Снимите ящик

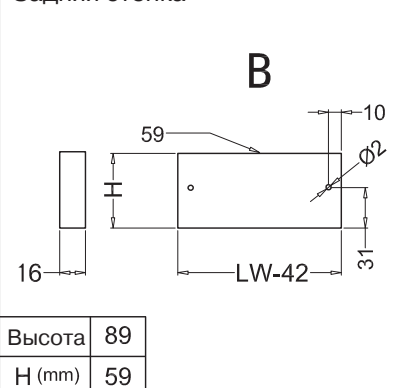
Инструкция по монтажу стандартного ящика Firmax Slimline высотой 89 мм

## Размеры дна и задней стенки

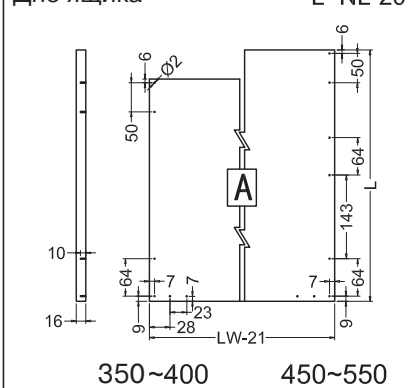
KB = ширина корпуса  
LW = внутренняя ширина корпуса  
NL = номинальная длина ящика



### Задняя стенка

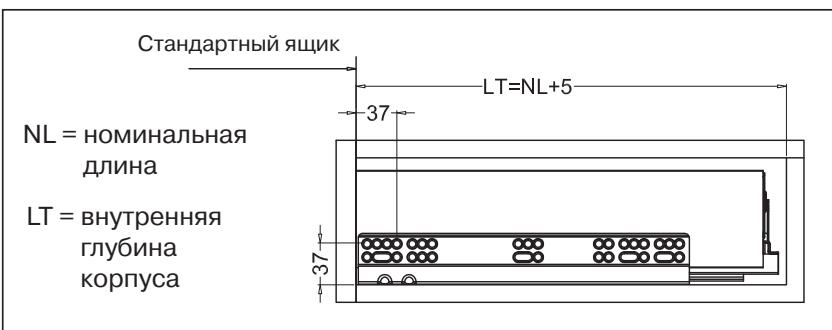


### Дно ящика

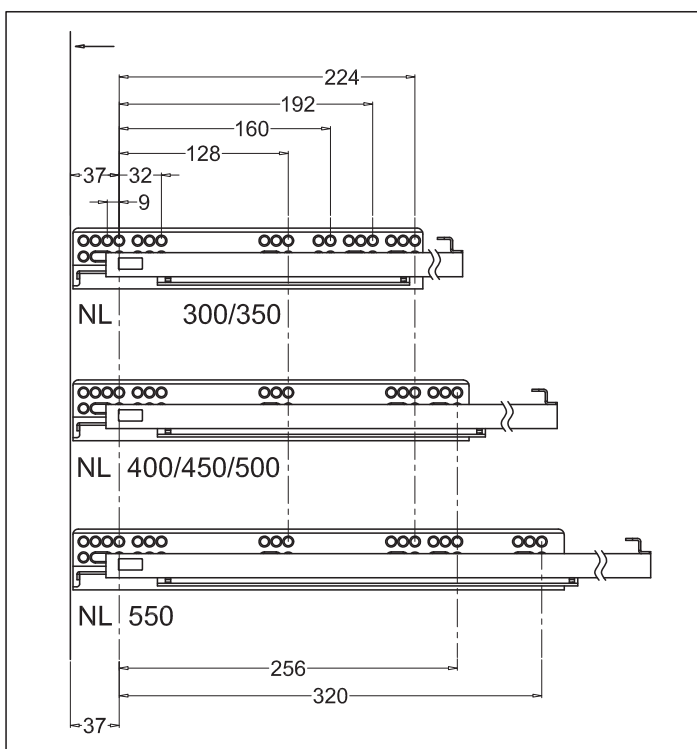


## Установочные размеры

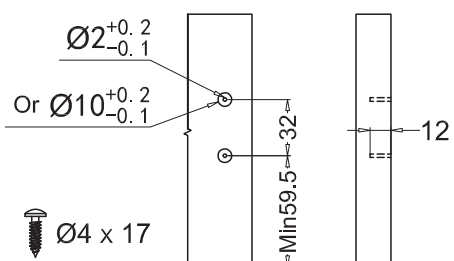
Номинальная длина	Минимальная установочная длина ящика
300 мм	305 мм
350 мм	355 мм
400 мм	405 мм
450 мм	455 мм
500 мм	505 мм
550 мм	555 мм



## Присадка направляющих



### Присадка фасада



### Присадка задней стенки

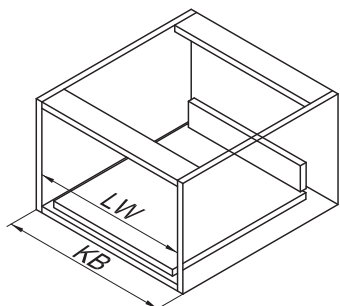
LW = внутренняя ширина корпуса



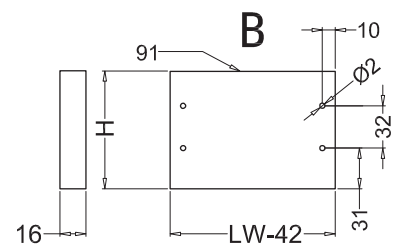
Инструкция по монтажу стандартного ящика Firmax Slimline высотой 121 мм

## Размеры дна и задней стенки

KB = ширина корпуса  
LW = внутренняя ширина корпуса  
NL = номинальная длина ящика

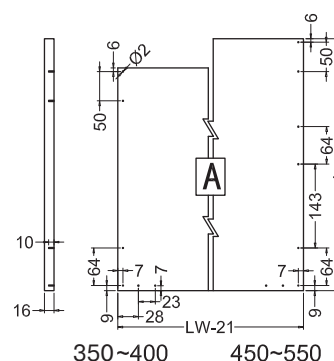


Задняя стенка



Высота	121
H (мм)	91

Дно ящика

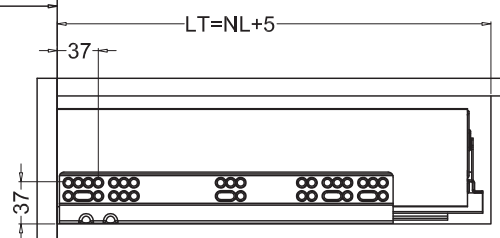


## Установочные размеры

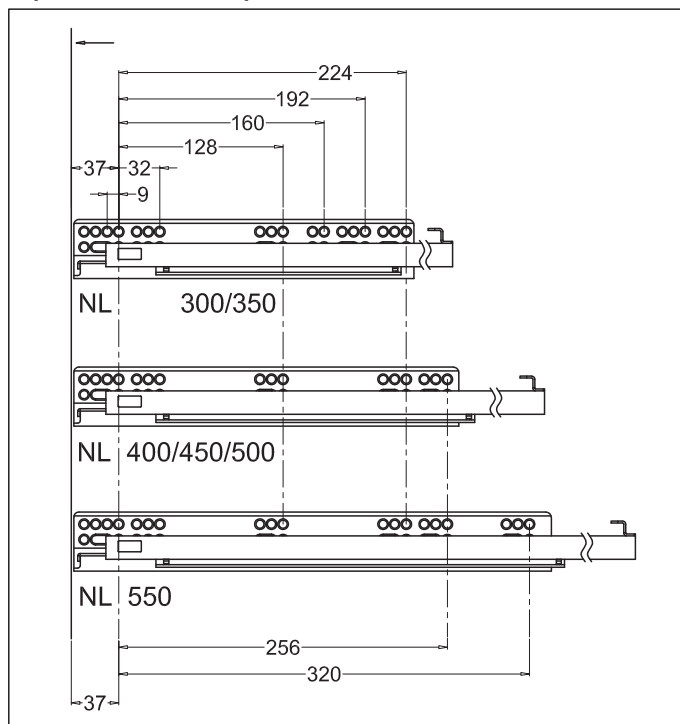
Номинальная длина	Минимальная установочная длина ящика
300 мм	305 мм
350 мм	355 мм
400 мм	405 мм
450 мм	455 мм
500 мм	505 мм
550 мм	555 мм

Стандартный ящик

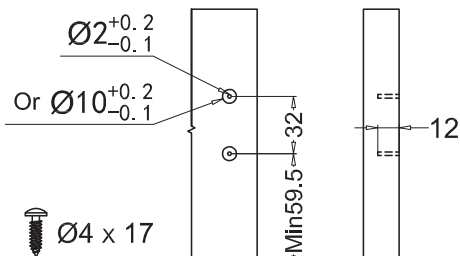
NL = номинальная длина  
LT = внутренняя глубина корпуса



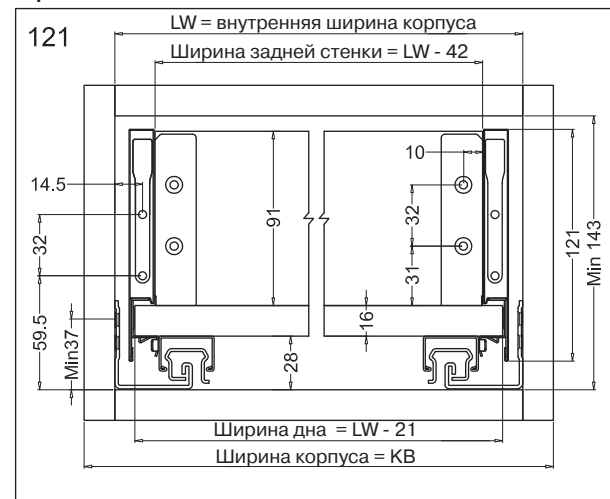
## Присадка направляющих



Присадка фасада



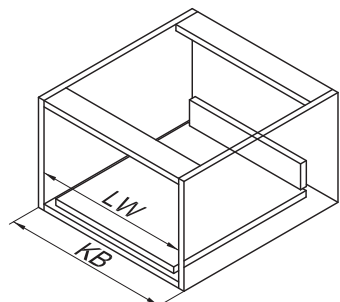
Присадка задней стенки



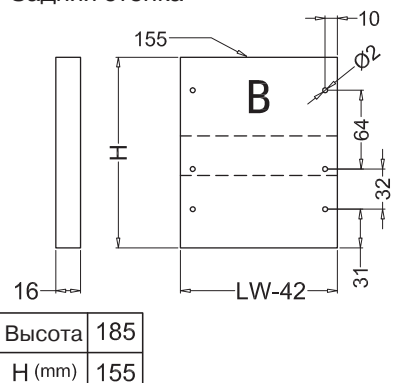
Инструкция по монтажу стандартного ящика Firmax Slimline высотой 185 мм

## Размеры дна и задней стенки

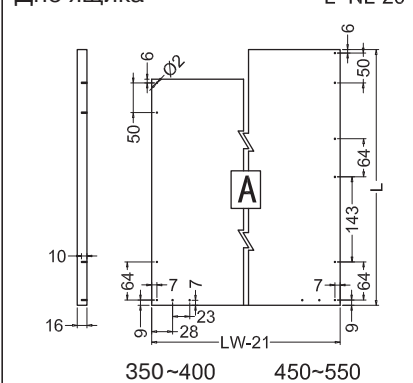
KB = ширина корпуса  
LW = внутренняя ширина корпуса  
NL = номинальная длина ящика



### Задняя стенка



### Дно ящика

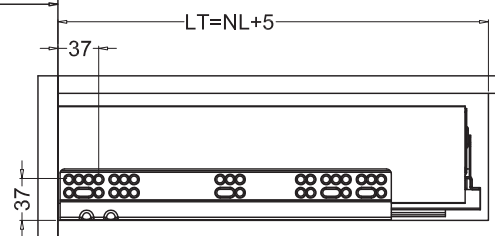


## Установочные размеры

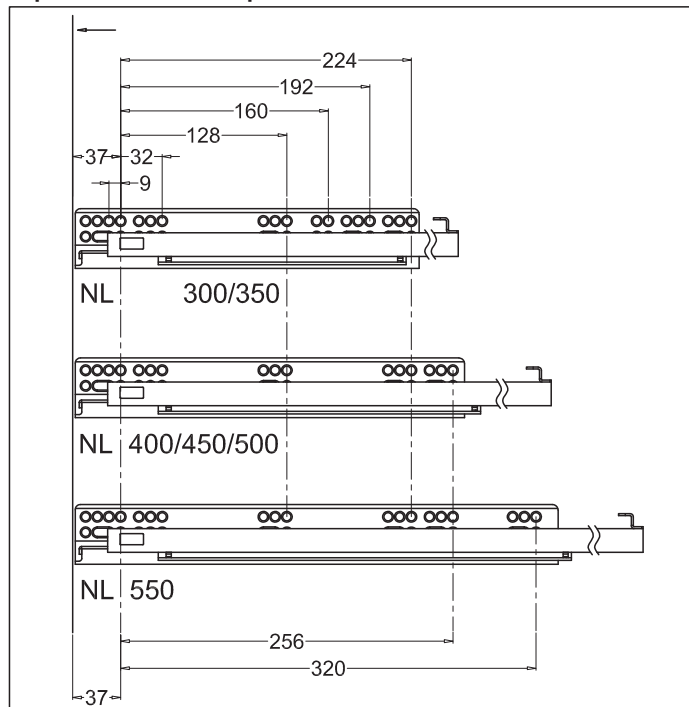
Номинальная длина	Минимальная установочная длина ящика
300 мм	305 мм
350 мм	355 мм
400 мм	405 мм
450 мм	455 мм
500 мм	505 мм
550 мм	555 мм

### Стандартный ящик

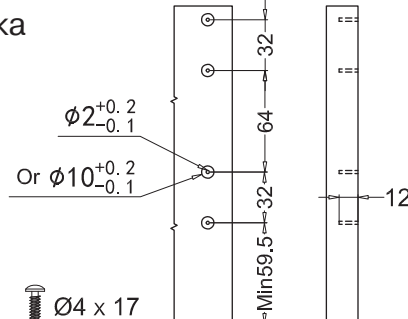
NL = номинальная длина  
LT = внутренняя глубина корпуса



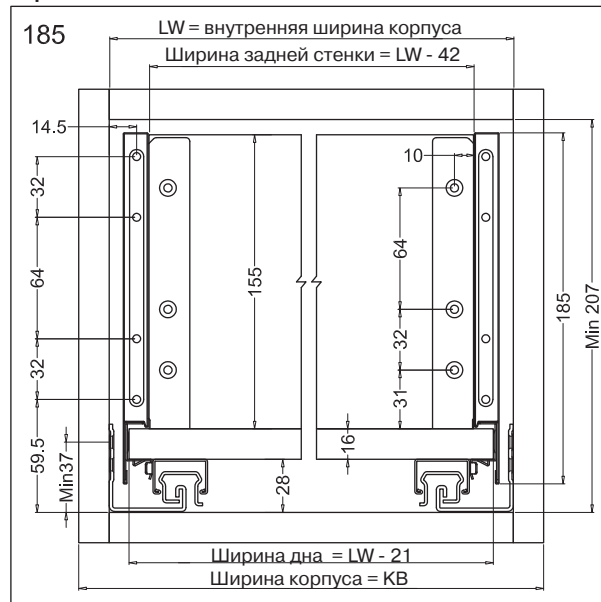
## Присадка направляющих



### Присадка фасада

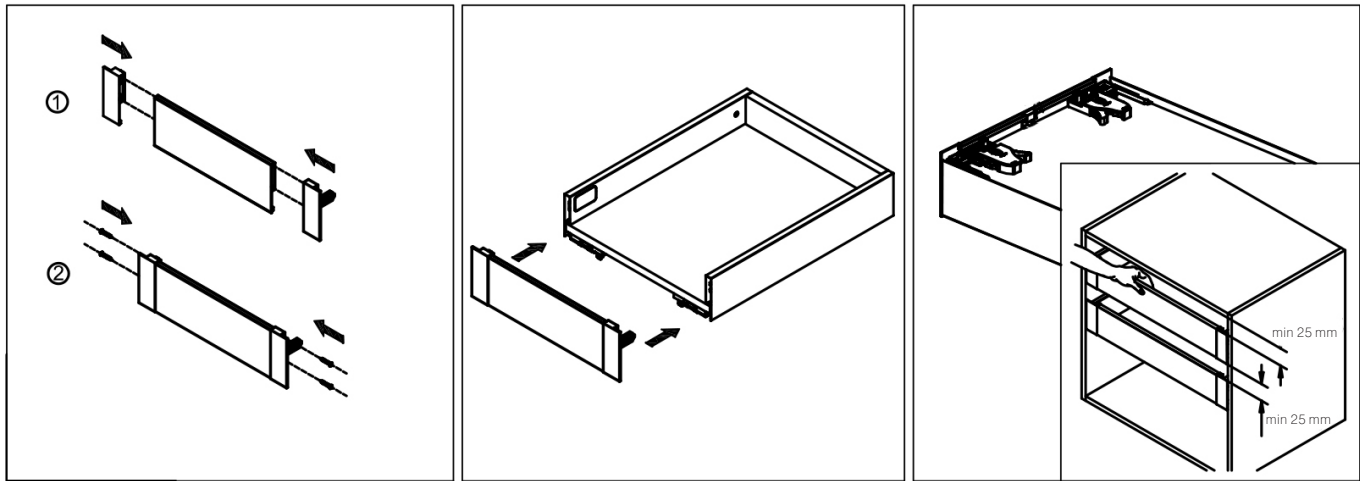


### Присадка задней стенки

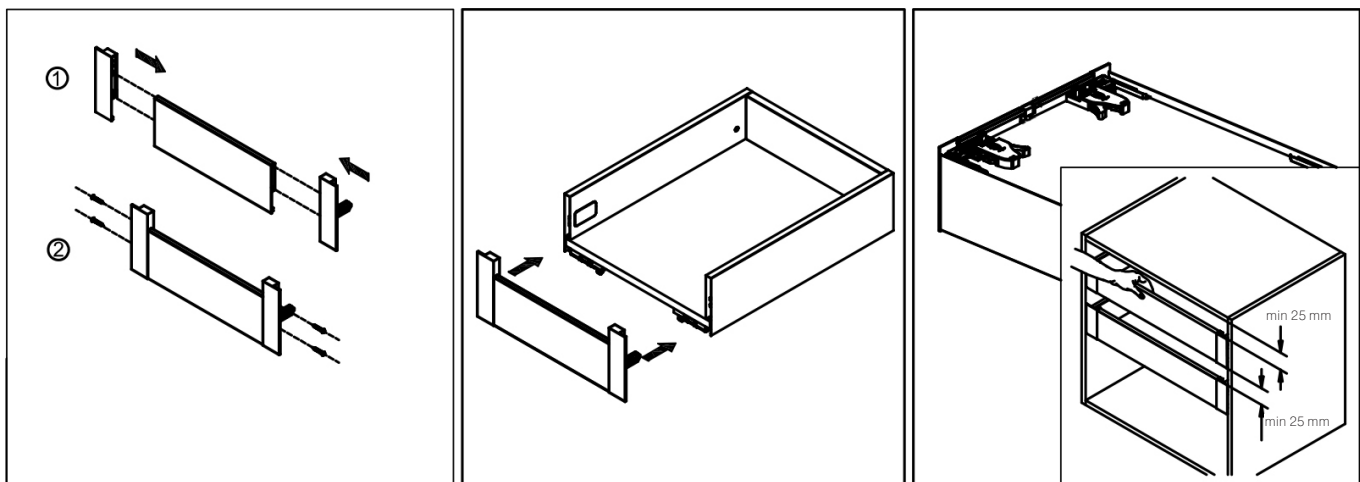


## Сборка внутренних ящиков Firmax Slimline

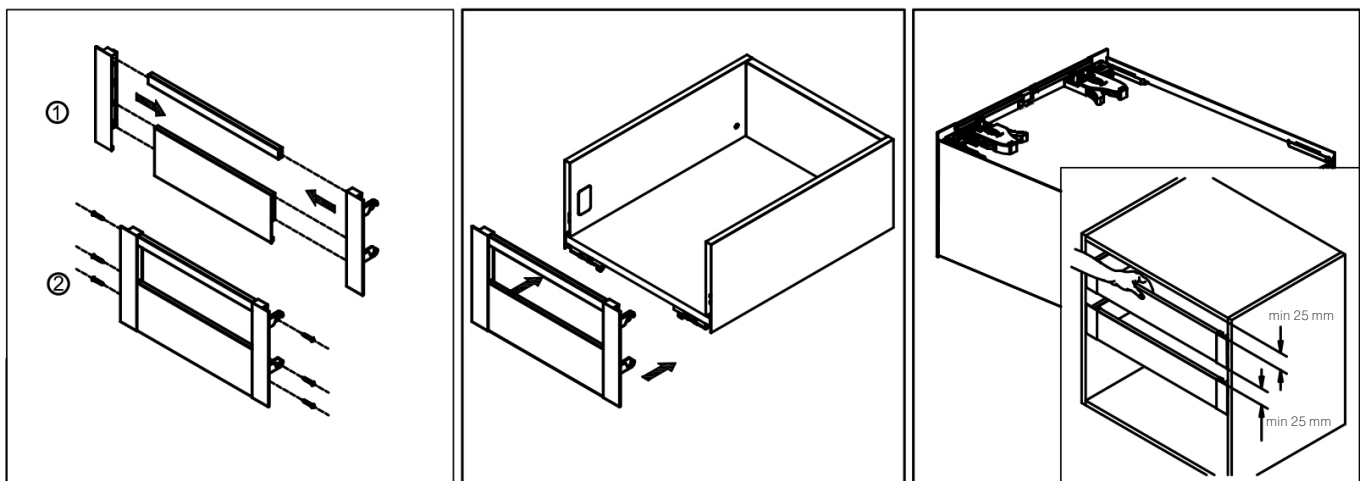
### Сборка внутреннего ящика Firmax Slimline высотой 89 мм



### Сборка внутреннего ящика Firmax Slimline высотой 121 мм

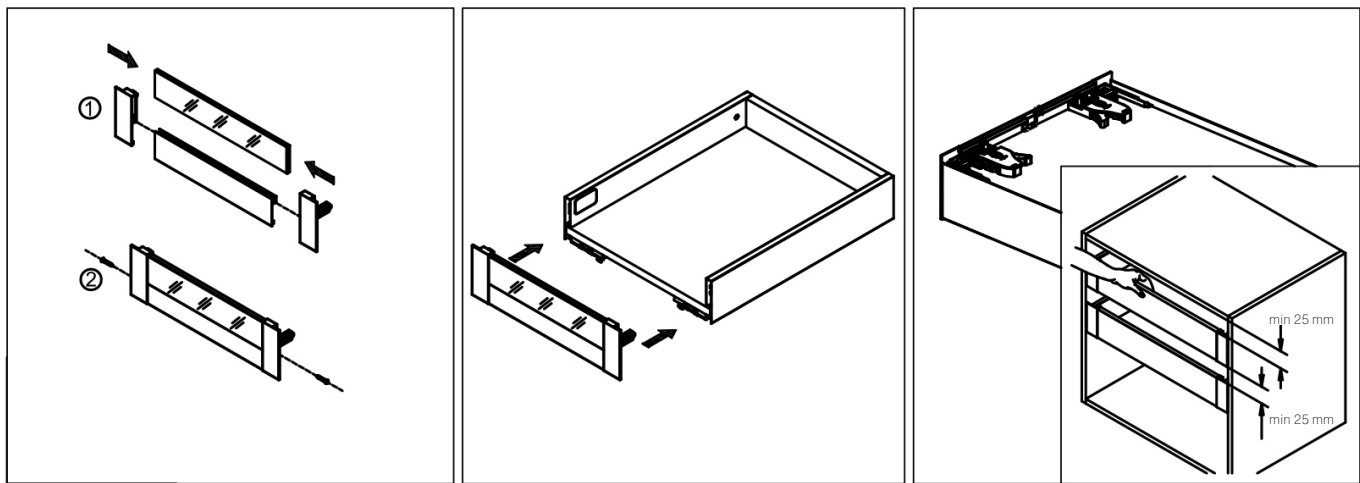


### Сборка внутреннего ящика Firmax Slimline высотой 185 мм

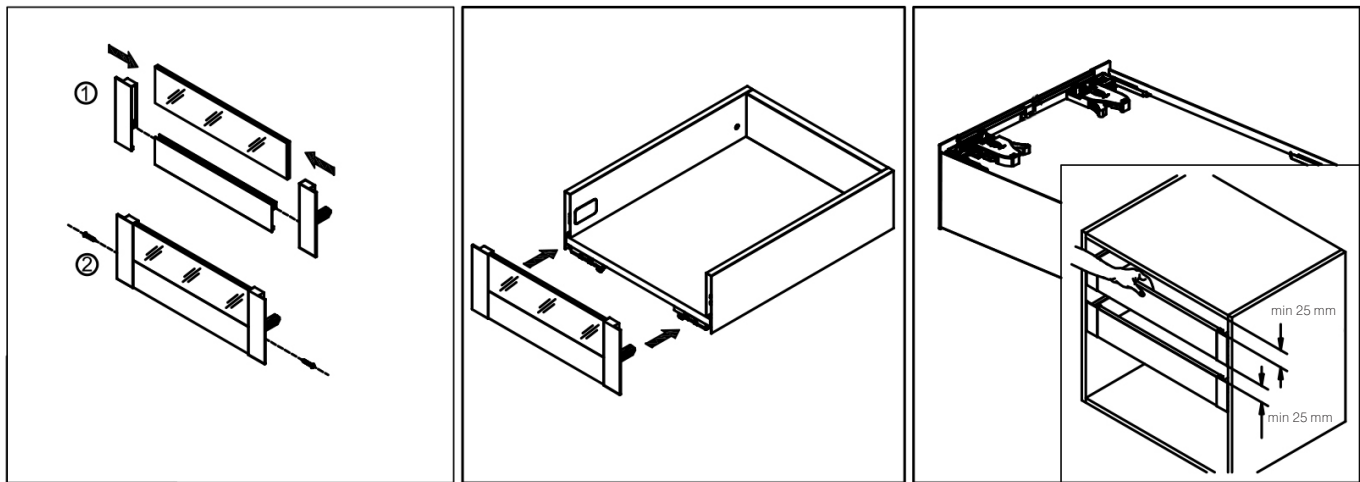


Сборка внутренних ящиков Firmax Slimline со стеклянной вставкой

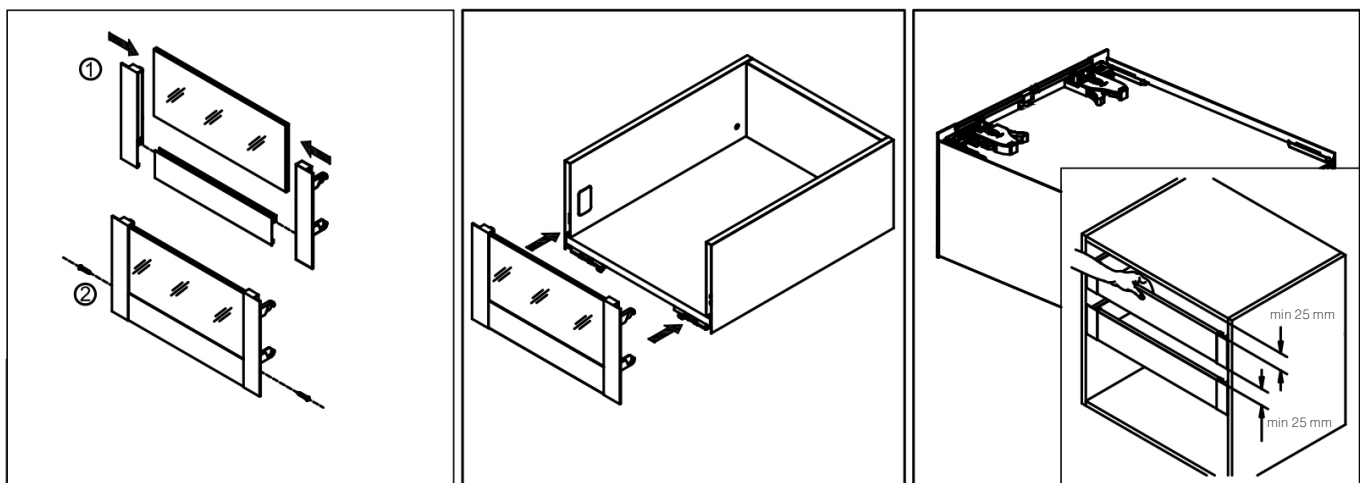
Сборка внутреннего ящика Firmax Slimline высотой 89 мм со стеклянной вставкой



Сборка внутреннего ящика Firmax Slimline высотой 121 мм со стеклянной вставкой



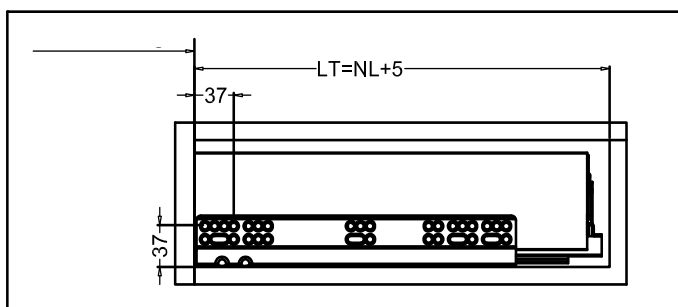
Сборка внутреннего ящика Firmax Slimline высотой 185 мм со стеклянной вставкой





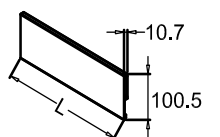
## Инструкция по монтажу внутренних ящиков Firmax Slimline

### Установочные размеры



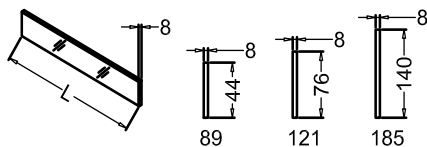
Передняя панель  
FRM0360.96 или  
FRM0360.97

$$L=LW-87$$



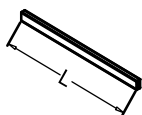
Передняя панель  
для вставки со стеклом  
высота 89, 121, 185 мм  
FRM0360.96/GL  
FRM0360.97/GL

$$L=LW-55$$

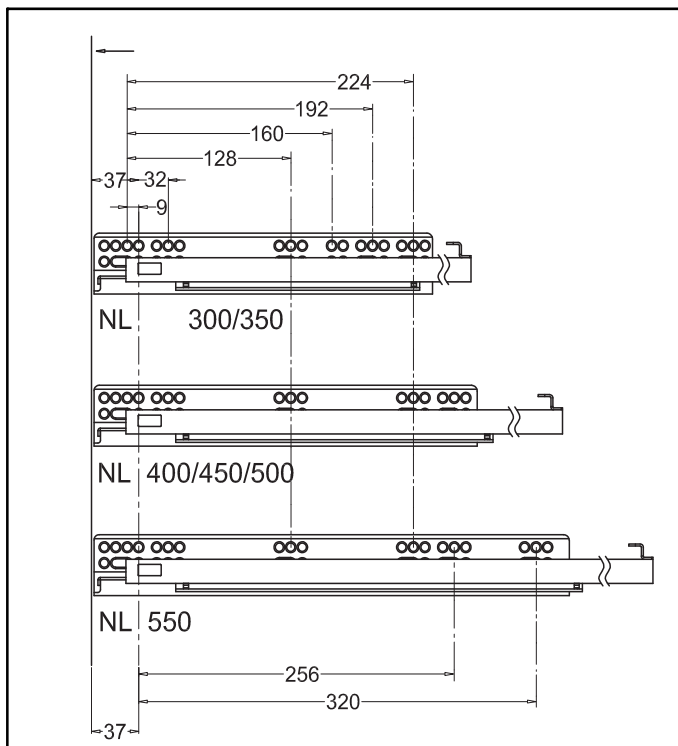


Фронтальный рейлинг  
FRM0361.96 или  
FRM0361.97

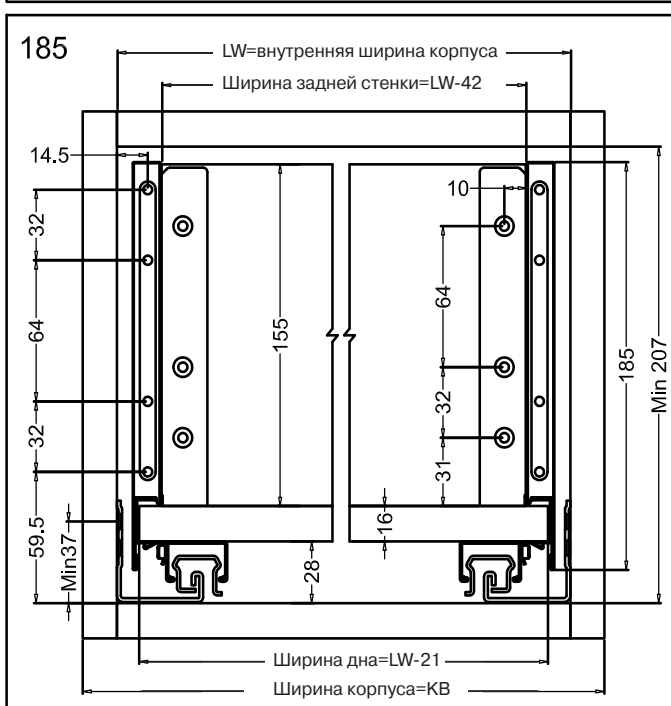
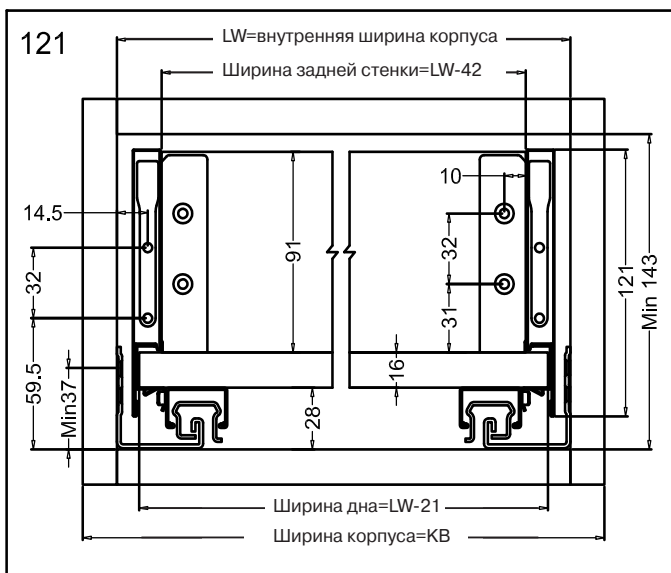
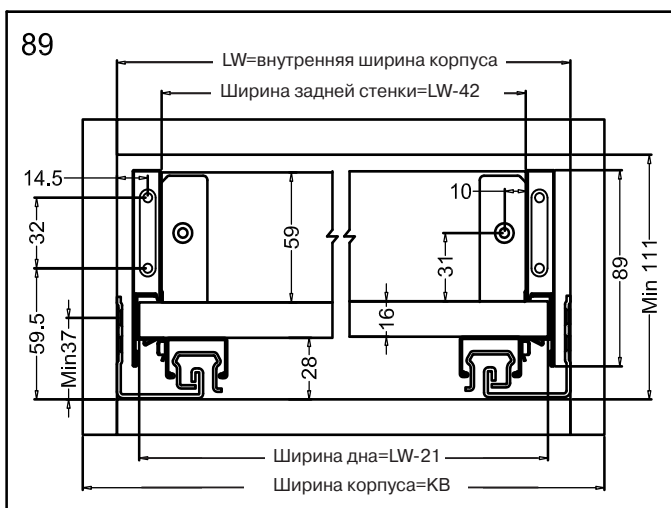
$$L=LW-55$$



### Присадка направляющих



### Присадка задней стенки

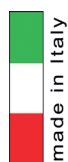


## Характеристики и свойства мебельных лотков



Механические свойства	Стандарт	Единица измерения	Значение
Индекс текучести расплава 230°C-2,16kg	ASTM D 1238-ISO 1133	g/10min	35-45
Плотность	ASTM D 1505-ISO 1183	g/CM <sup>3</sup>	1,035-1,065
Линейная усадка	ASTM D 955	%	0,7-1,3
Модуль упругости при изгибе	ASTM D 790-ISO 178	МПа	>1600
Испытания на растяжение по Изоду 23°C	ASTM D 648-ISO 75 ASTM D 648-ISO 75	МПа	>22
		J/m	>33
<b>Термальные свойства</b>			
Размягчение пластмасс по Викату 49 N/50	ASTM D 1525- ISO 306	°C	70-80
Температура прогиба 1,820мПА	ASTM D 648-ISO 75	°C	65-75
<b>Испытания на воздействие огня</b>			
Горение пластмассы толщиной 1,6мм	UL 94	Класс	НВ
Горение пластмассы толщиной 3,2мм	UL 94	Класс	НВ
Испытание нагретой спиралью	IEC 695-2-1	°C	пройдено

Лотки мебельные Firmax



Лотки для ящиков шириной 300 - 350 мм

Артикул	Ширина, мм	Глубина, мм	Цвет	Н.У., компл.
<b>FRM0491.07</b>	196-280	386-495	Белый	25
<b>FRM0491</b>	196-280	386-495	Серый	25
<b>FRM0491.96</b>	196-280	386-495	Графит	25



Лотки для ящиков шириной 400 - 450 мм

Артикул	Ширина, мм	Глубина, мм	Цвет	Н.У., компл.
<b>FRM0492.07</b>	296-400	386-495	Белый	25
<b>FRM0492</b>	296-400	386-495	Серый	25
<b>FRM0492.96</b>	296-400	386-495	Графит	25



Лотки для ящиков шириной 500 - 550 мм

Артикул	Ширина, мм	Глубина, мм	Цвет	Н.У., компл.
<b>FRM0493.07</b>	396-500	386-495	Белый	25
<b>FRM0493</b>	396-500	386-495	Серый	25
<b>FRM0493.96</b>	396-500	386-495	Графит	25



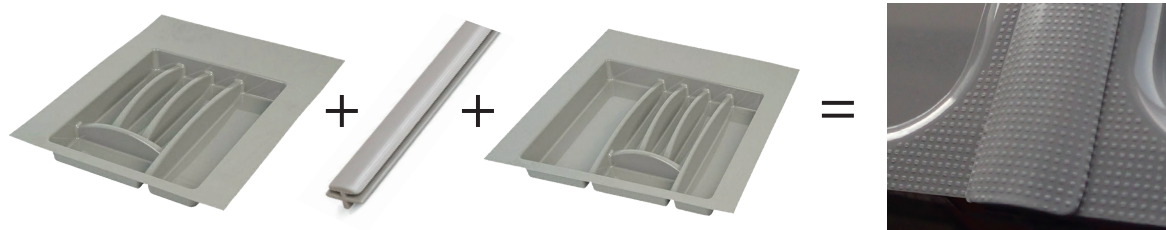
Лотки для ящиков шириной 600 мм

Артикул	Ширина, мм	Глубина, мм	Цвет	Н.У., компл.
<b>FRM0494.07</b>	446-550	386-495	Белый	25
<b>FRM0494</b>	446-550	386-495	Серый	25
<b>FRM0494.96</b>	446-550	386-495	Графит	25

Профиль соединительный для лотков



Артикул	Длина, мм	Цвет	Н.У., компл.
<b>FRM0495</b>	505	Серый	50
<b>FRM0495.07</b>	505	Белый	50
<b>FRM0495.96</b>	505	Графит	50



Варианты комплектации лотками			
Ширина базы (мм)	Вариант 1	Вариант 2	Вариант 3
550	FRM0491 + FRM0491	-	-
600	FRM0491 + FRM0491	FRM0491 + FRM0492	-
650	FRM0491 + FRM0492	-	-
700	FRM0492 + FRM0492	FRM0491 + FRM0493	-
750	FRM0492 + FRM0492	FRM0491 + FRM0493	FRM0491 + FRM0494
800	FRM0492 + FRM0493	-	-
900	FRM0492 + FRM0493	FRM0493 + FRM0493	FRM0492 + FRM0494
1000	FRM0494 + FRM0494	FRM0492 + FRM0494	FRM0491 + FRM0492 + FRM0493
1100	FRM0494 + FRM0494	FRM0491 + FRM0492 + FRM0493	-
1200	FRM0491 + FRM0493 + FRM0494	-	-

## Сборные лотки Connect

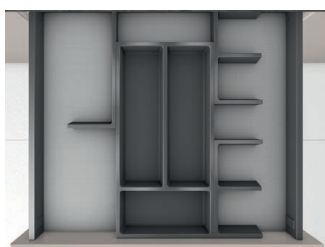
Made in Germany



- Для ящиков глубиной от 300 мм
- универсален для любого типа ящиков
- простой в сборке
- эргономичность и гибкость в использовании
- элегантный дизайн
- сделано в Германии
- возможность переставлять элементы лотка в зависимости от конкретного случая

Комплектации	Артикулы лотков для выписки	Количество соединителей (NNK2104) на комплект
1	NNK2101.96 + 2* NNK2103.96/E + NNK2102.96/L	3
2	NNK2101.96 + 4* NNK2102.96/L	4
3	NNK2101.96 + 4* NNK2102.96/R	4
4	NNK2101.96 + NNK2102.96/L + NNK2102.96/R	2
5	NNK2100.96 + NNK2102.96/L + NNK2102.96/R	2

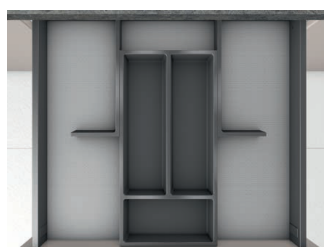
Комплектация № 1



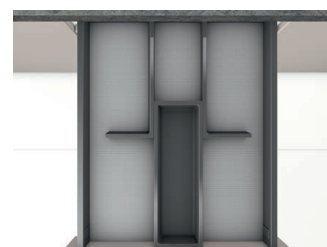
Комплектация № 2-3



Комплектация № 4



Комплектация № 5





Лоток для столовых приборов 30 x 10 см

Артикул	Ширина, мм	Глубина, мм	Цвет	Н.У.
<b>NNK2100.96</b>	100	300	Графит	6 шт.



Лоток для столовых приборов 40 x 20 см

Артикул	Ширина, мм	Глубина, мм	Цвет	Н.У.
<b>NNK2101.96</b>	200	400	Графит	6 шт.



Делитель Г-образный, левый

Артикул	Ширина, мм	Глубина, мм	Цвет	Н.У.
<b>NNK2102.96/L</b>	100	250	Графит	10 шт.



Делитель Г-образный, правый

Артикул	Ширина, мм	Глубина, мм	Цвет	Н.У.
<b>NNK2102.96/R</b>	100	250	Графит	10 шт.



Делитель Е-образный

Артикул	Ширина, мм	Глубина, мм	Цвет	Н.У.
<b>NNK2103.96/E</b>	100	200	Графит	18 шт.



Соединитель для элементов лотка

Артикул	Цвет	Н.У.
<b>NNK2104</b>	Красный	20 шт.

## Сборные лотки Cuisio

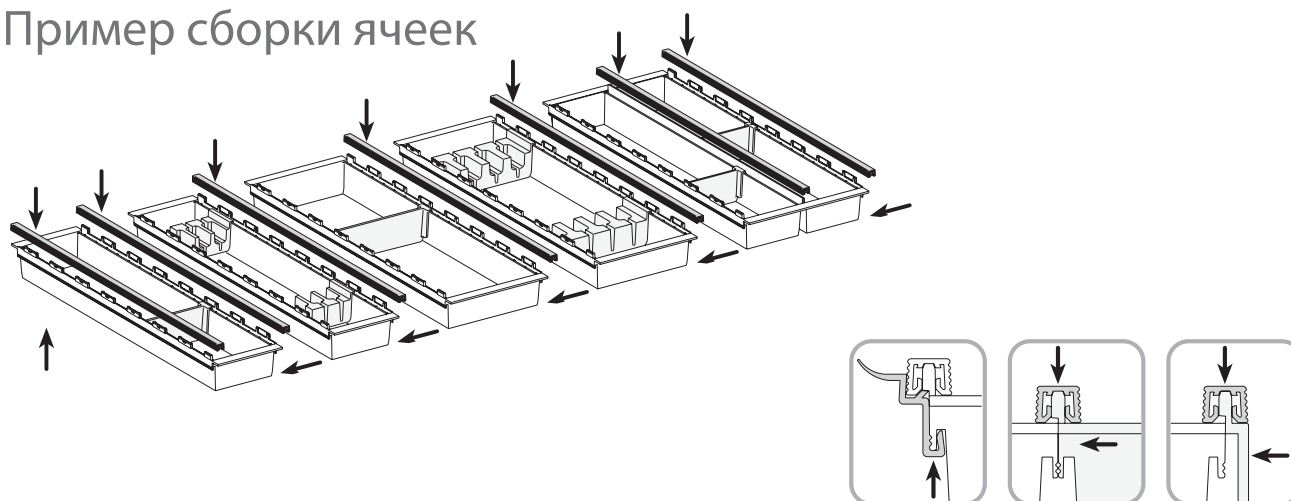


- Эксклюзивный вид благодаря сочетанию высококачественных материалов из полупрозрачной пластмассы и алюминия
- прямолинейный дизайн и разные по ширине ячейки позволяют оптимально использовать пространство
- приятный на ощупь пластик и глухой звук, благодаря массивным стенкам
- индивидуальное внутреннее деление пространства ячеек, благодаря передвигающимся разделительным стенкам
- боковой уплотнитель закрывает щель между ячейками и ящиком, предотвращая проникновение пыли и грязи
- ячейки можно мыть в посудомоечной машине
- подходят для ящиков Firmax Newline

**Made in Germany**



## Пример сборки ячеек



Ширина базы	Артикулы лотков для выписки	Количество декоративных алюминиевых профилей (NNK2002) на комплект	Количество пыльников (NNK2003)
300мм	<b>NNK2000.96/200</b>	2	2
400мм	<b>NNK2000.96/200 + NNK2000.96/100</b>	3	2
450мм	<b>NNK2000.96/200 + NNK2000.96/150</b>	3	2
500мм	<b>NNK2000.96/200 + 2 лотка NNK2000.96/100</b>	4	2
550мм	<b>NNK2000.96/200 + NNK2000.96/100 + NNK2000.96/150</b>	4	2
600мм	<b>NNK2000.96/200 + 2 лотка NNK2000.96/150</b>	4	2
700мм	<b>NNK2000.96/200 + 2 лотка NNK2000.96/150 + NNK2000.96/100</b>	5	2
800мм	<b>NNK2000.96/200 + 2 лотка NNK2000.96/150 + 2 лотка NNK2000.96/100</b>	6	2
900мм	<b>NNK2000.96/200 + 4 лотка NNK2000.96/150</b>	6	2
1000мм	<b>NNK2000.96/200 + 4 лотка NNK2000.96/150 + NNK2000.96/100</b>	7	2
1200мм	<b>NNK2000.96/200 + 6 лотков NNK2000.96/150</b>	8	2

Лоток наборный



Артикул	Ширина, мм	Глубина, мм	Высота, мм	Цвет	Н.У., компл.
<b>NNK2000.96/100</b>	103	477	45	Графит	28
<b>NNK2000.96/150</b>	152	477	45	Графит	20
<b>NNK2000.96/200*</b>	187	477	45	Графит	14

\* - имеет две разделительные продольные ячейки

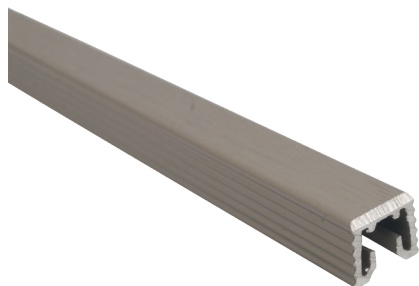
Делитель лотка



Артикул	Ширина, мм	Высота, мм	Цвет	Н.У., компл.
<b>NNK2001.96/100</b>	95	43	Графит	50
<b>NNK2001.96/150</b>	146	43	Графит	50
<b>NNK2001.96/200*</b>	87	43	Графит	50

\* - для лотка NNK2000.96/200 используются два делителя

Алюминиевый соединительный профиль



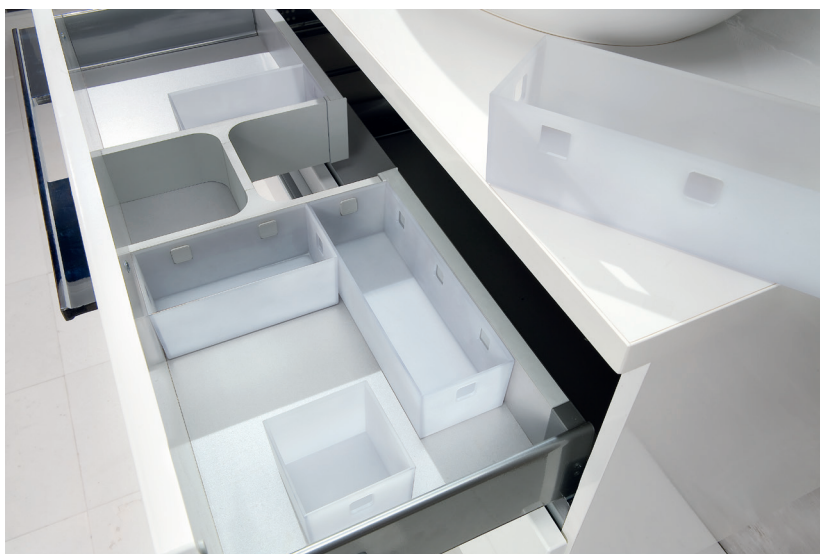
Артикул	Цвет	Н.У., компл.
<b>NNK2002</b>	Алюминий	40

Пыльник лотка



Артикул	Цвет	Н.У., компл.
<b>NNK2003</b>	Серый	40

## Лотки для мебельных ящиков



Система организации пространства ящика под мойку

### BANIO

Made in Germany

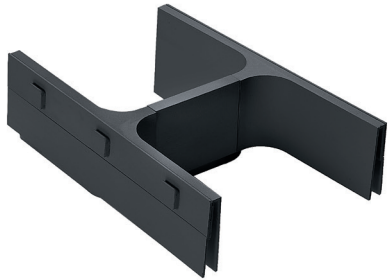


- Универсальная система, позволяющая организовать пространство внутри ящика любого типа и размера
- Качественный премиальный вид продукта, соответствующий современным дизайнерским решениям.
- Высокое качество материалов и функциональность по конкурентной цене.

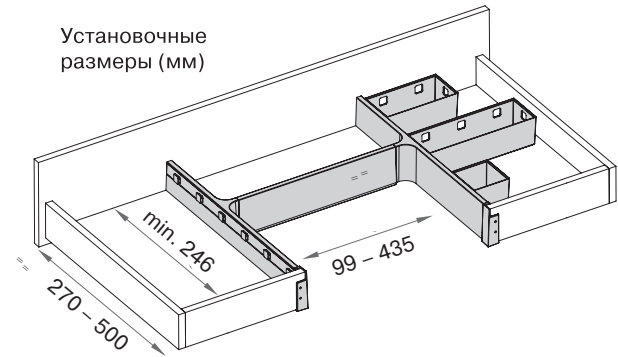




Рамка для органайзера внутреннего ящика под мойку,



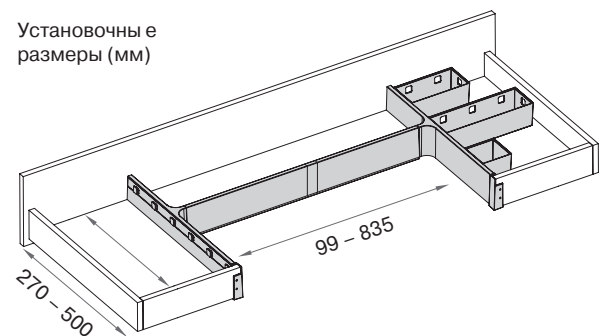
Артикул	Цвет	Н.У., компл.
<b>NNK3271.07</b>	белый	1
<b>NNK3271.43</b>	серый	1



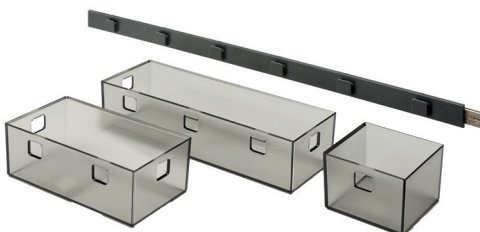
Набор коннекторов



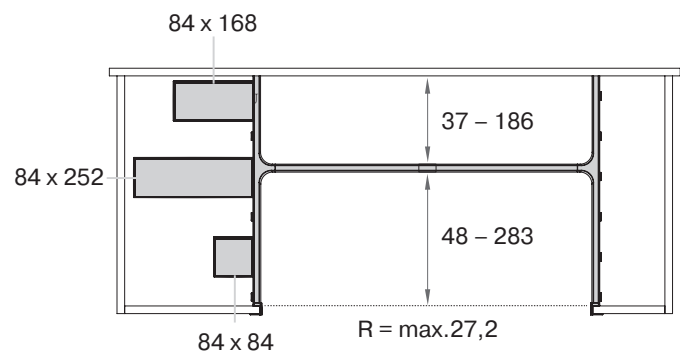
Артикул	Цвет	Н.У., компл.
<b>NNK3171.07</b>	белый	1
<b>NNK3171.43</b>	серый	1

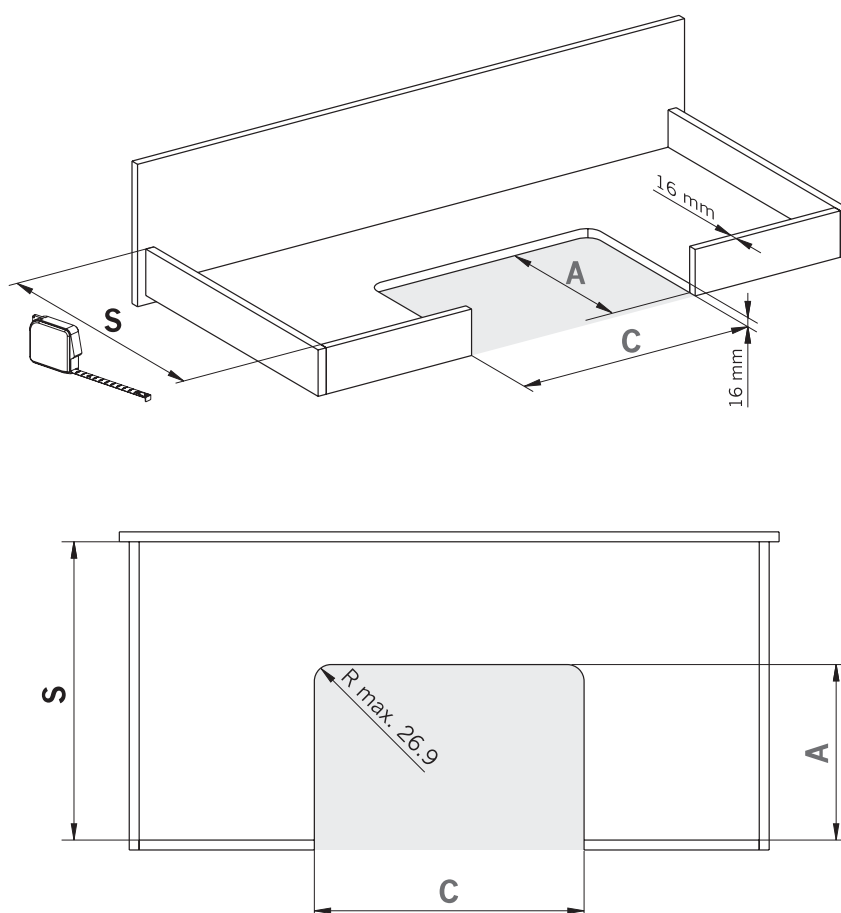


Набор лотков во внутренний ящик Vanio, (1x 84x84, 1x 84x168, 1x 84x252) 3 шт



Артикул	Цвет	Н.У., компл.
<b>NNK3211.07</b>	белый	1
<b>NNK3211.43</b>	серый	1





## Размеры для ящиков Newline и Smartline

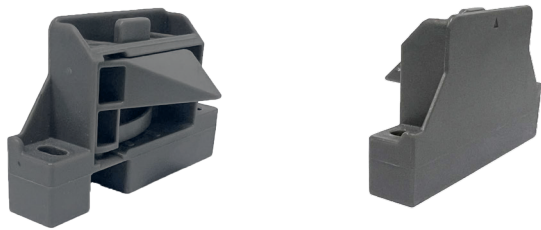
S	A=
246	мин.48 - макс. 202,4
276	мин.78 - макс. 232,4
326	мин. 128 - макс. 282,4
376	мин. 178 - макс. 283
426	мин. 228 - макс. 283
476	мин. 278 - макс. 283

## Размеры для ящиков Slimline

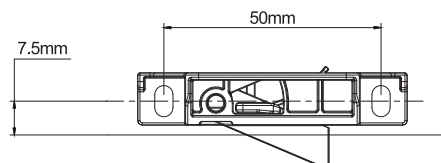
S	A=
250	мин. 52- макс. 206,4
280	мин. 82 - макс. 236,4
330	мин. 132 - макс. 282
380	мин. 182 - макс. 282
430	мин. 232 - макс. 282
480	282

Артикул	Мин. Ширина, мм	Макс. Ширина, мм	Высота, мм	Глубина ящика, мин.- макс., мм	Толщина, мм
NNK3271.07	99	435	65	270-500	16
NNK3271.43	99	435	65	270-500	16
NNK3171.07	99	835	65	270-500	16
NNK3171.43	99	835	65	270-500	16

Ручка фиксатор для внутреннего ящика Firmax Smartline / Newline



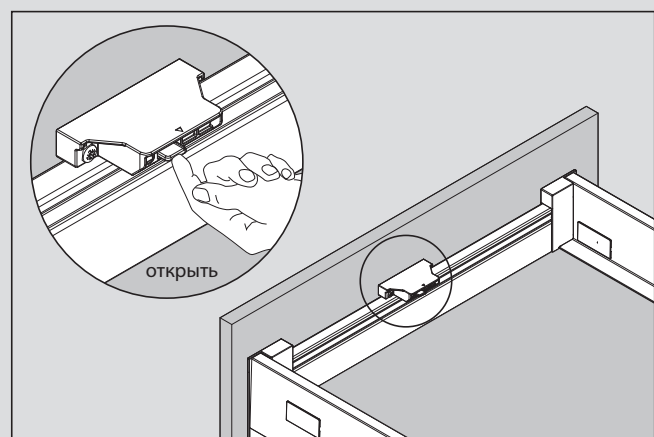
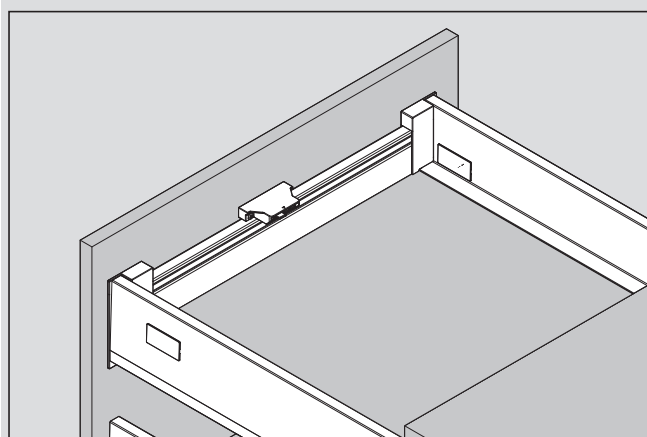
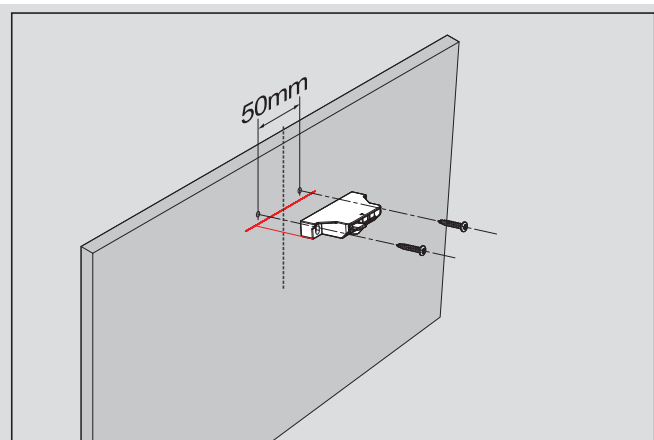
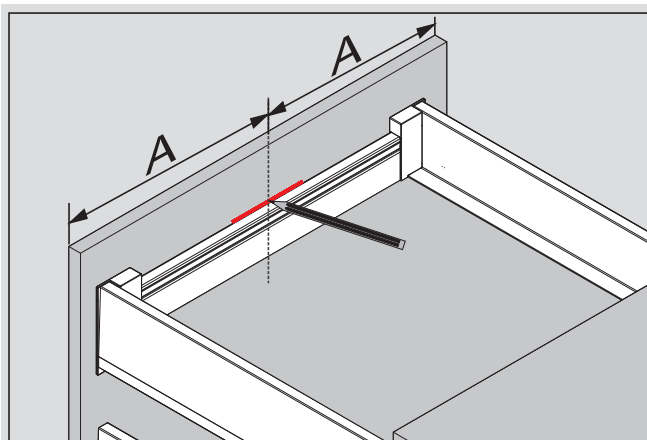
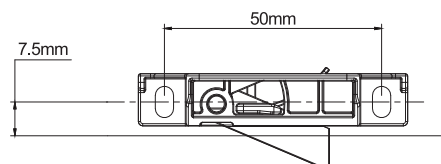
Артикул	Цвет
<b>FRM0722.96</b>	Антрацит



Ручка фиксатор для внутреннего ящика Firmax Slimline



Артикул	Цвет
<b>FRM0322.96</b>	Антрацит





2022 - 2023